

**Ersatzteilliste**

**Spare Parts Catalogue**

**Catalogue de Pièces de Rechange**

**Lista de Piezas de Repuesto**



Die in dieser Ersatzteilliste aufgeführten Bauteile sind nur für Reparatur von Deutz Motoren der bezeichneten Baureihe zu verwenden (bestimmungsgemäßer Gebrauch). Über den fachgerechten Einbau von Ersatzteilen informieren die Betriebsanleitung (Wartungsarbeiten) und das Werkstatt-handbuch (Reparaturarbeiten) ausführlich. Für Schäden oder Verletzungen von Personen, die aus der Nichtbeachtung der entsprechenden Anleitung führen, übernimmt der Hersteller keine Haftung.

The parts contained in this Catalogue are type-specific and shall be used only for repairing engines belonging to the DEUTZ engine family given on the cover (approved purpose). Full information for the proper installation of spare parts are to be found in the relevant Operating Manual (maintenance work) and Workshop Manual (repair work). The manufacturer shall not be liable for any damage or injury of persons resulting from non-compliance with guidelines given in the manuals.

La présente nomenclature de pièce détachées énumère les composants à utiliser uniquement à des fins de réparation des moteurs Deutz de la série indiquée (utilisation conforme). Le manuel d'utilisation (travaux d'entretien) et le manuel d'atelier (réparations) apportent de plus amples informations sur le montage approprié des pièces détachées. Le fabricant décline toute responsabilité concernant les dommages ou blessures de personnes résultant du non-respect des présentes instructions.

Los componentes indicados en esta lista de piezas de repuesto se emplearán exclusivamente para la reparación de motores Deutz de la serie indicada (uso conforme a la finalidad). Respecto al correcto montaje de las piezas de repuesto, véanse los manuales de instrucciones (trabajos de mantenimiento) y el manual de servicio (trabajos de reparación). El fabricante no responderá por daños o lesiones de personas resultantes de la inobservancia de la instrucción correspondiente.

As peças e partes componentes relacionadas nesta lista de peças sobressalentes serão utilizadas (uso que se designa) somente para a reparacão de motores Deutz da série designada. O manual de instruções de serviço (trabalhos de manutenção) e o manual de oficina (trabalhos de reparação) proporcionam informações pormenorizadas quanto à montagem tecnicamente correta de peças sobressalentes. O fabricante não assume qualquer responsabilidade por danos ou lesões pessoais resultantes da inobservância das instruções correspondentes.

I componenti elencati in questa lista di pezzi di ricambio devono essere utilizzati soltanto per la riparazione di motori Deutz della serie specificata indicata (uso conforme alla destinazione). Il libretto di istruzioni (interventi di manutenzione) ed il manuale d'officina (interventi di riparazione) forniranno delucidazioni dettagliate sul montaggio corretto dei pezzi di ricambio. Il fabbricante non si assume nessuna responsabilità per danni o lesioni a persone dovuti all'inosservanza delle relative istruzioni.

De onderdelen in deze onderdelenlijst mogen uitsluitend worden gebruikt voor reparatie van Deutz-motoren uit de vermelde bouwserie (gebruik volgens de voorschriften). Uitvoering informatie over de correcte montage van onderdelen is te vinden in de gebruiksaanwijzing (onderhoudswerkzaamheden) en de werkplaatshandleiding (reparaties). De fabrikant is niet aansprakelijk voor beschadigingen of lichamelijke letsels die voortvloeien uit de niet-naleving van de desbetreffende voorschriften.

De i denna reservdelslista upptagna komponenterna ska endast användas för reparation av Deutz-motorer av angivna byggserie (ändamålsenlig användning). Utörliga informationer angående korrekt montering av reservdelar framgår av instruktionsboken (skötselarbeten) och verkstads-handboken (reparationer). För person- och materialskador, som uppstår på grund av ignorering av respektive anvisning, övertar tillverkaren inget ansvar.

De i denne reservdeliste angivne komponenter må kun anvendes til reparation af Deutz-motorer i den anførte serie (Anvendelse i overensstemmelse med formålet). Detaljer vedrørende den korrekte montering af reservdelene fremgår af instruktionsbogen (service) samt værktøjsdshåndbogen (reparation). Producenten påtager sig intet ansvar for skader på personer eller ting som følge af, at bestemmelserne i den relevante vejledning ikke er overholdt.

Tässä varaosaluettelossa luetelluja komponentteja tulee käyttää vain ilmoitetun tyyppisten Deutz-moottoreiden korjaustöissä (käyttötarkoituksen mukainen käyttö). Käyttöohjeesta (kohdasta Huoltotyöt) ja korjaamokäsikirjasta (kohdasta Korjaustyöt) käy yksityiskohtaisesti ilmi, kuinka varaosat asennetaan asianmukaisesti. Valmistaja ei vastaa vahingoista tai henkilöiden loukkaantumisista, jotka johtuvat siitä, että vastaavaa ohjetta ei ole noudatettu.

Komponenter som er oppført på denne reservdelslisten, er bare beregnet til reparasjon av DEUTZ motorer som tilhører de serier som er angitt (forskriftmessig bruk). Fagmessig innmontering av reservdeler er utførlig beskrevet i instruksjonsboken (vedlikeholdsarbeid) og verkstedshåndbo-

ken (reparasjonsarbeid). Produzenten påtar seg ikke ansvar for materielle skader eller personskader som skyldes at de relevante anvisningene ikke har blitt fulgt.

القطع المدرجة في لائحة قطع الغيار هذه، معدة فقط للإستعمال في تصليح محركات دويتس من الفئة المناسبة (استعمالها مقصّر على الغاية الأساسية).

تتضمّن إرشادات التشغيل (أعمال الصيانة) وكتيّب الورشة (التصليحات) تعليمات مستوفضة لتزكيب قطع الغيار كما يجب. لا تتحمّل المنتج أي مسؤولية في ما يختص بالأضرار وإصابات الأشخاص الناتجة عن عدم التقيد بالإرشادات المناسبة.

Τα εξαρτήματα που περιλαμβάνονται σ' αυτόν τον κατάλογο ανταλλακτικών μερών πρέπει να χρησιμοποιούνται μόνο για την επισκευή κινητήρων Deutz της αναφερόμενης κατασκευαστικής σειράς (προοριζόμενη χρήση). Για τη σωστή τοποθέτηση των ανταλλακτικών μερών ενημερωθούν αναλυτικά οι οδηγίες λειτουργίας (εργασίες συντήρησης) και το εγχειρίδιο συνυργείου (εργασίες επισκευής). Ο κατασκευαστής δεν αναλαμβάνει καμία ευθύνη για υλικές ζημιές και τραυματισμούς που θα προκληθούν από τη μη τήρηση των αντίστοιχων οδηγιών.

Bu yedek parça listesinde belirtilen yarı parçaları yalnızca, adı geçen yarı serisine mensup DEUTZ motorlarının tamirinde kullanılır (amaç uygun kullanim). Yedek parçaların kuralınca uygun olarak takılması için detaylı bilgiyi, işletim talimatından (bakım işleri) ve atölye el kitabından (tamir işleri) edinebilirsiniz. İlgili talimatlara riayet edilmediği takdirde, kişilerin oluşacak hasar veya yaralanmaları durumunda Üretici, sorumluluk üstlenmez.

Приведенные в данном перечне запасных частей детали предназначены только для ремонта двигателя Deutz указанных серий (использование по назначению). Правильный монтаж запасных частей подробно описывается в руководствах по эксплуатации (работы по техобслуживанию) и ремонту (ремонтные работы). Изготовитель не несет никакой ответственности за ущерб или травмирование персонала вследствие несоблюдения соответствующего руководства.

Części zamienne znajdujące się na niniejszej liście przeznaczane są wyłącznie do napraw silników Deutz oznaczonej serii (zastosowanie zgodne z przeznaczeniem). Fachowy montaż części zamiennych opisany jest obszernie w instrukcji obsługi (prace konserwacyjne) i książce warsztatowej (naprawy). Producent nie ponosi odpowiedzialności za uszkodzenia sprzętu lub obrażenia ludzi, które wynikną z nieprzestrzegania odpowiedniej instrukcji.

---

**Ersatzteilliste**  
**Spare Parts Catalogue**  
**Catalogue de pièces de rechange**  
**Lista de piezas de repuesto**  
**Lista de peças sobressalentes**  
**Listino parti di ricambio**  
**Onderdelenlijst**  
**Reservdelislista**  
**Reservedelsliste**  
**Varaosaluettelo**  
**Reservedelsliste**  
**Κατάλογος ανταλλακτικών**  
**Yedek parça Listesi**  
**Список запасных частей**  
**لائحة قطع الغيار**  
**Lista części zamiennych**

de

en

fr

es

pt

it

nl

sv

da

fi

no

el

tr

ru

ar

pl

## Sehr geehrter Kunde

Die Motoren der Marke DEUTZ sind für ein breites Anwendungsspektrum entwickelt. Dabei wird durch ein umfangreiches Angebot von Varianten sichergestellt, dass die jeweiligen speziellen Anforderungen erfüllt werden.

Ihr Motor ist dem Einbaufall entsprechend ausgerüstet, das heißt nicht alle in dieser Ersatzteilliste dargestellten Bauteile und Komponenten sind an Ihrem Motor angebaut.

Obwohl die Grafiken weitgehend nicht mit allen Details dargestellt sind, können die einzelnen Varianten deutlich unterschieden werden, so dass das für Ihren Motor relevante Ersatzteil leicht herauszufinden ist. Über Positions-, Baugruppen- und Motornummer wird in jedem Fall das richtige Ersatzteil ermittelt.

Bitte beachten Sie bei dieser Ersatzteilbestellung unsere Bestellhinweise (siehe nachfolgende Beispielgrafiken), damit wir Ihnen schnell und zuverlässig die benötigten Ersatzteile in der jeweils dem letzten Änderungsstand entsprechenden Ausführung liefern können.

Für Ihre Rückfragen stehen wir Ihnen gerne beratend zur Verfügung.

Ihre

**DEUTZ AG**

## Bestellangaben

Bei der Bestellung von Original DEUTZ Teilen sind folgende Angaben erforderlich:

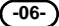


- Motor-Nr.
- Ident-Nr.
- Stückzahl

## Dokumentationsaufbau

Die Bildtafeln dieser Ersatzteilliste sind nach Motor-Baugruppen sortiert.

Die Ident-Nr. 06/59 besteht aus Baugruppe (z.B. 06) und Position (z.B. 59).

## Symbolerklärung

-  Baugruppennummer (z.B. 06)
-  Änderungsziffer (z.B. 000)
-  Anschlussymbol  
Tritt immer mindestens paarweise auf (z.B. A-A, B-B, C-C etc.)

## Service

Wenden Sie sich bei Betriebsstörungen und Ersatzteillistenfragen an eine unserer zuständigen Service-Vertretungen. Unser geschultes Fachpersonal sorgt im Schadensfall für eine schnelle und fachgerechte Instandsetzung unter Verwendung von Original DEUTZ Teilen.

Einen Überblick über die DEUTZ Partner in ihrer Nähe, über deren Produkt-Zuständigkeiten und Service-Leistungen können Sie der DEUTZ-Internetseite entnehmen.

<http://www.deutz.com>

Gegenüber Darstellungen und Angaben dieser Ersatzteilliste sind technische Änderungen, die zur Verbesserung der Motoren notwendig werden, vorbehalten. Nachdruck und Vervielfältigung jeglicher Art, auch auszugsweise, bedarf unserer schriftlichen Genehmigung.

## Dear Customer

DEUTZ engines are developed to meet the requirements of a wide range of applications. An extensive program of variant options gives them their high flexibility.

Your engine is custom-made, i.e. specifically equipped for your requirement, which means that not all of the components and assemblies contained in this catalogue are fitted to your engine.

The greater part of the illustrations does not depict all details, and yet you will find it easy to differentiate between versions and thus to identify the parts pertaining to your engine model. Fig. Item No., Assembly Group No., Engine Serial No. are the codes that infallibly lead to the right spare part.

When placing your order, please observe our ordering hints (see graphic examples below). This allow speedy and reliable delivery of the required parts that are based on latest engineering standards.

If there are any questions, please do not hesitate to contact us.

Sincerely,

**DEUTZ AG**

## Order information

Please specify the following information when ordering original DEUTZ parts:

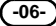
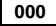

- Engine no.
- Ident no.
- Quantity

## Document structure

The picture diagrams in this spare list are sorted according to engine assembly groups.

The ident no. 06/59 is made up of the assembly group (e.g. 06) and item number (e.g. 59).

## Explanation of symbols

-  Assembly No. (e.g. 06)
-  Revision level (e.g. 000)
-  A connection symbol  
Always occurs at least in pairs  
(e.g. A-A, B-B, C-C etc.)

## Service

In case of operational trouble with your equipment or queries about spare parts please contact your nearest service dealership. Our skilled staff of service experts will trace and remedy any defect quickly, using genuine DEUTZ parts.

An overview of the DEUTZ partners in your area, their product responsibilities and range of services provided can be found on the DEUTZ home page.

<http://www.deutz.com>

This Spare Parts Catalogue is subject to engineering changes necessary for engine advancement. All rights reserved. No part of this publication may be reprinted or reproduced in any form, without our prior permission in writing.



# Avant-propos

## Cher client

Les moteurs de la marque DEUTZ ont été développés pour une gamme étendue d'applications. Il existe un grand choix de variantes répondant aux exigences spéciales demandées dans chaque cas.

Votre moteur est équipé pour le cas d'application envisagé, ce qui signifie que toutes les pièces et composants représentés dans ce catalogue de pièces de rechange ne sont pas montés sur votre moteur.

Bien que les graphiques ne représentent pas tous les détails, les variantes se distinguent nettement les unes des autres, si bien que vous trouverez sans problème la pièce de rechange correspondant à votre moteur. Les numéros de référence, de l'organe et du moteur permettent en tous les cas de retrouver la pièce de rechange que vous cherchez.

Lors de votre commande de pièces de rechange veuillez respecter nos indications de commande, (cf. les tableaux graphiques suivants) afin que nous puissions vous fournir rapidement et sûrement les pièces de rechange demandées dans la version correspondante réactualisée.

Nous restons à votre entière disposition pour toute question complémentaire.

**DEUTZ AG**

## Indications de commande

Lors d'une commande de pièces de rechange d'origine DEUTZ, il est nécessaire de fournir les indications suivantes :

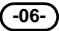
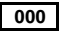

- n° de moteur
- n° d'identification
- nombre

## Structure de la documentation

Les tableaux illustrés de cette liste de pièces de rechange sont classés par groupe de moteur.

Le n° d'identification 06/59 est constitué du n° de groupe (p.ex. 06) et du n° de position (p.ex. 59).

## Explication des symboles

-  Numéro de groupe constitutif (p. ex. 06)
-  Indice de modification (p. ex. 000)
-  Symbole d'assemblage  
Se présente toujours par paire (p. ex. A-A, B-B, C-C etc.)

## Service

En cas de panne de fonctionnement et pour toute question relative à des pièces de rechange, veuillez vous adresser à notre point de service responsable pour votre secteur. Notre personnel qualifié assure une remise en état rapide et appropriée de votre moteur en n'utilisant que des pièces d'origine DEUTZ.

Vous trouverez un aperçu des partenaires DEUTZ les plus proches avec leurs compétences techniques et les services qu'ils vous offrent, sur le site internet de DEUTZ.

<http://www.deutz.com>

Nous nous réservons le droit de procéder dans cette liste de pièces de rechange à toutes modifications techniques utiles visant à améliorer la qualité des moteurs. Toute réimpression ou reproduction du présent document, même partielle, exige notre autorisation écrite.

## Estimado cliente

Los motores de la marca DEUTZ se han desarrollado para una amplia gama de aplicaciones. Una extensa oferta de variantes garantiza que se cumplan las exigencias especiales de cada caso.

Su motor se ha equipado de acuerdo con el caso de montaje. Esto significa que en su motor están montados los componentes mostrados.

Pese a que la mayoría de los gráficos no contiene todos los detalles, se pueden distinguir bien las diferentes variantes de modo que resulta fácil identificar el repuesto correspondiente a su motor. El repuesto correcto para cada caso se determina a través de los números de posición, de grupo constructivo y de motor.

Le rogamos que tenga en cuenta nuestras indicaciones al confeccionar su pedido de repuestos para que le podamos suministrar rápida y eficazmente los repuestos requeridos en el modelo correspondiente al último estado de modificación.

En caso de dudas, estamos a su disposición para asesorarle.

**DEUTZ AG**

## Datos del pedido

Para realizar un pedido de repuestos originales de DEUTZ tendrá que incluir los siguientes datos:

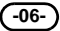
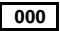

- N.º del motor
- N.º de identificación
- Número

## Estructura de la documentación

Las láminas de esta lista de piezas de repuestos están clasificadas según el grupo de motor.

El n.º de identificación 06/59 está compuesto por un n.º de grupo (p. ej. 06) y un n.º de posición (p. ej. 59).

## Explicación sobre los símbolos

-  Número del grupo constructivo (p. ej. 06)
-  Cifra de modificación (p. ej. 000)
-  Símbolo de conexión  
Aparece siempre en grupos de dos (p. ej. A-A, B-B, C-C).

## Servicio

En caso de anomalías en el funcionamiento y cuestiones sobre repuestos, dirijase a uno de nuestros centros responsables del servicio técnico. Nuestro personal especializado y cualificado se ocupará de arreglar eficientemente y con rapidez cualquier desperfecto, utilizando repuestos originales DEUTZ.

En la página de internet de DEUTZ encontrará un resumen de los centros de DEUTZ más cercanos, los productos de los que se ocupa cada centro y la gama de servicios disponibles.

<http://www.deutz.com>

Nos reservamos el derecho a efectuar, frente a las representaciones e indicaciones de esta lista de repuestos, las modificaciones técnicas necesarias para perfeccionar los motores. Para la reimpresión y reproducción en cualquier forma, también en la de extractos, se requiere nuestra autorización por escrito.

## Prezado cliente

Os motores da marca DEUTZ foram desenvolvidos para um grande número de aplicações vasto. Assegura-se ao mesmo tempo o cumprimento das exigências específicas correspondentes através da ampla oferta de variantes.

O seu motor encontra-se equipado de acordo com o tipo de montagem, isto é, nele não estão embutidas todas as peças e partes componentes representadas na lista de peças sobressalentes.

Embora os gráficos não se encontrem amplamente representados com todos os pormenores, é possível distinguir claramente cada uma das variantes, de forma a se encontrar facilmente a peça sobressalente de importância para o seu motor. É possível, em todo o caso, verificar a devida peça sobressalente correta.

Quanto ao pedido de peças sobressalentes queira, por favor, observar as nossas instruções para encomendas (veja os gráficos de exemplo que seguem), a fim de podermos fornecer-lhes rápida e seguramente as peças sobressalentes necessárias de acordo com a correspondente versão à da última alteração atualizada.

Estamos à sua inteira disposição para um aconselhamento no caso de quaisquer pedidos de informação que nos dirigir.

A sua

**DEUTZ AG**

## Dados necessários para a encomenda

Para encomendar as peças originais DEUTZ é necessário indicar os seguintes dados:

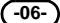
- Número de série do motor
- Números de identificação
- Quantidade


## Esquema da documentação


As figuras representativas das peças sobressalentes estão agrupadas por módulos do motor.

O Número de identificação 06/59 consiste do número do módulo (por ex. 06) e da posição (por ex. 59)

## Explicação dos símbolos

 Número dos módulos (p.ex. 06)

 Algoritmo variável (p.ex. 000)

 Símbolo de conexão  
Introduzir sempre, no mínimo, em pares (p. ex. A-A, B-B, C-C etc.)

## Serviço

No caso de avarias operacionais e de possíveis consultas relacionadas com peças e partes sobressalentes, queiram dirigir-se a uma das nossas representações autorizadas de serviço. O nosso pessoal técnico especializado procurará, em caso de uma avaria, proceder a uma reparação rápida e tecnicamente competente, com a aplicação de peças originais DEUTZ.

Consulte a informação na página da Internet DEUTZ (ver em baixo) sobre os parceiros DEUTZ da sua área, as suas competências de produtos e prestações de serviços.

E, mesmo na ausência de um registro de competência de produtos direto, qualquer parceiro DEUTZ estará disponível para dar o seu conselho competente.

<http://www.deutz.com>

Reservamo-nos o direito de proceder a alterações de ordem técnica na representação e nos dados desta lista de peças sobressalentes que se tornem necessárias para o aperfeiçoamento dos motores. Toda e qualquer reimpressão e reprodução, mesmo só em parte, requer a nossa autorização por escrito.



## Egregio cliente

I motori DEUTZ sono stati sviluppati per un ampio spettro d'uso. Grazie ad una vasta offerta di varianti viene garantito che verrà fatto fronte alle rispettive esigenze particolari.

Il Suo motore è allestito secondo lo specifico caso di montaggio, vale a dire che non tutti gli elementi ed i componenti illustrati nel Suo listino dei pezzi di ricambio sono integrati nel Suo motore.

Nonostante le immagini non siano illustrate con tutti i dettagli, si possono distinguere chiaramente le singole varianti, così da poter trovare con facilità il pezzo di ricambio adatto al Suo motore. In ogni caso sarà possibile identificare il pezzo di ricambio giusto tramite numero di posizione, di gruppo di assemblaggio e di motore.

Per l'ordinazione di pezzi di ricambio voglia osservare le nostre indicazioni al fine di permetterci di fornirle in modo celere e sicuro i pezzi di ricambio necessari nella relativa versione, conforme all'ultima modifica.

Siamo a Vs. completa disposizione per eventuali chiarimenti.

Sua

**DEUTZ AG**

## Dati di ordinazione

Per l'ordinazione di pezzi di ricambio originali DEUTZ, indicare sempre i seguenti dati:

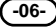


- N. del motore
- Codice d'identificazione
- Quantità pezzi

## Struttura della documentazione

Le tavole di questa lista dei pezzi di ricambio sono suddivise secondo i gruppi costruttivi dei motori in base alle unità dei motori

Il codice d'identificazione 06/59 è costituito dall'unità costruttivo (per es. 06) e dalla posizione (per es. 59)

## Legenda

-  Numero dell'unità dell'elemento costruttivo (ad esempio 06)
-  Numero variabile (ad esempio 000)
-  Simbolo di collegamento compare sempre almeno a coppie (ad esempio A-A, B-B, C-C, ecc.)

## Servizi

In caso di avarie o richieste di ricambi, rivolgersi immediatamente ai nostri Centri di Assistenza autorizzati. Il nostro personale appositamente addestrato è a disposizione in caso di guasto per un intervento rapido, garantendo l'uso di ricambi originali DEUTZ.

Una panoramica dei partner DEUTZ di zona, delle relative competenze e dei servizi di assistenza offerti è illustrata alla pagina Internet.

<http://www.deutz.com>

L'azienda si riserva il diritto di apportare le modifiche necessarie alle illustrazioni e alle indicazioni di questa lista dei pezzi di ricambio con lo scopo di migliorare i propri motori. Per la ristampa e la riproduzione di qualsiasi tipo è necessaria la nostra autorizzazione scritta.

## Geachte klant

De motoren van het merk DEUTZ werden ontwikkeld voor een breed toepassings-spectrum. Door middel van een uitgebreid aanbod van varianten wordt er steeds weer voor gezorgd dat er aan de betreffende specifieke eisen wordt voldaan.

Uw motor werd uitgerust in overeenstemming met de specifieke inbouwsituatie. Dat wil zeggen dat uw motor niet al de onderdelen bevat die in deze lijst werden opgenomen.

Hoewel de tekeningen in de meeste gevallen niet alle details bevatten, kunnen de verschillende uitvoeringen duidelijk onderscheiden worden, zodat u het voor uw motor relevante onderdeel gemakkelijk kunt vinden. Met behulp van het positie-, het module- en het motornummer kunt u het juiste onderdeel in ieder geval bepalen.

Houdt u bij het bestellen van onderdelen a.u.b. rekening met onze bestelaanwijzingen (zie onderstaande voorbeeldtekeningen), zodat wij u de benodigde onderdelen snel en in hun juiste uitvoering kunnen leveren.

Voor nadere inlichtingen staan wij geheel tot uw beschikking.

**DEUTZ AG**

## Bestelgegevens

Bij bestelling van originele DEUTZ-onderdelen dienen de volgende gegevens verstrekt te worden:

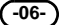
- Motornummer
- Identificatienummer
- Aantal


## Gebruiksaanwijzing voor documentatie


De afbeeldingen in deze onderdelenlijst werden gesorteerd naar motormodule.

Het identificatienummer (bijv. 06/59) bestaat uit het modulenummer (bijv. 06), gevolgd door het positienummer (bijv. 59).

## Verklaring van de symbolen

 Nummer van de module (b.v. 06)

 Modificatie cijfer (b.v. 000)

 Het aansluitsymbool verschijnt altijd minstens paarsgewijs (bijv. A-A, B-B, C-C, enz.)

## Service

In geval van storingen en met vragen omtrent reserveonderdelen kunt u terecht bij een van onze service-vertegenwoordigers. Ons geschoolde vakpersoneel zorgt in geval van schade of storingen voor een snelle en vakkundige reparatie met originele DEUTZ-onderdelen.

Een overzicht van de DEUTZ-dealers in uw omgeving, van hun productverantwoordelijkheid en hun onderhoudsdiensten vindt u op de internetsite van DEUTZ

<http://www.deutz.com>

Technische wijzigingen ten opzichte van de tekeningen en gegevens in deze onderdelenlijst, die noodzakelijk zijn ter verbetering van de motoren, blijven voorbehouden. Het nadrukken of kopiëren van deze gebruiksaanwijzing of gedeelten ervan, in welke vorm dan ook, is niet toegestaan zonder onze voorafgaande schriftelijke toestemming.

## Bäste kund

Deutz motorer har utvecklats för att täcka ett brett användningsområde. Tack vare ett omfattande utbud av varianter säkerställs att alla speciella krav uppfylls.

Din motor är alltid rätt utrustad inför monteringen, vilket innebär att inte alla delar och komponenter som finns i den här reservdelslistan behöver finnas på din motor.

Trots att inte alla detaljer visas på ritningarna, är det enkelt att skilja på de olika varianterna. Därmed är det lätt att hitta den reservdel som passar till just din motor. Den korrekta reservdelen fastställs via positionsnummer, modulnummer och motornummer.

Beakta våra beställningsanvisningar vid beställning av reservdelar (se nedanstående exempel), så att vi snabbt och tillförlitligt kan leverera de nödvändiga reservdelarna i det utförande som motsvarar den senaste ändringsstatusen.

Vi hjälper gärna till om du har några frågor.

Ditt

**DEUTZ AG**

## Beställningsuppgifter

För beställning av DEUTZ original reservdelar krävs följande uppgifter:

- Motornr.
- ID-nr.
- Antal

## Dokumentationens uppbyggnad

Illustrationerna i denna reservdelslista är sorterade enligt motorns moduler.

ID-numret 06/59 består av modul (t.ex. 06) och position (t.ex.59).

## Symbolförklaring

- Modulnummer (t.ex. 06)
- Förändringsnummer (t.ex. 000)
- Anslutningssymbol visas alltid minst parvis (t.ex. A-A, B-B, C-C, osv)

## Service

Vänd dig till någon av våra servicerepresentanter vid driftstörningar och frågor som rör reservdelar. Våra utbildade fackmän reparerar motorn snabbt och korrekt med hjälp av DEUTZ originaldelar.

Här får du en överblick över DEUTZ partner i din närhet och om deras produktansvar och service. Även om det inte finns något direkt produktansvar, så hjälper DEUTZ partner ändå till med kompetent rådgivning.

<http://www.deutz.com>

Vi förbehåller oss att göra tekniska ändringar, nödvändiga för att förbättra motorerna ytterligare, gentemot de bilder och uppgifter som finns i den här reservdelslistan. Varje typ av kopiering och mångfaldigande, även delar av den, kräver vårt skriftliga tillstånd.

## Kære kunde

De væskekølede motorer fra firmaet DEUTZ er udviklet til et bredt anvendelsesspektrum. Derved sikres det på grund af det omfattende udbud af varianter, at de individuelle specielle krav kan opfyldes.

Deres motor er udstyret, så den svarer til brugstilfældet; det vil sige, at ikke alle i denne reservedelsliste viste dele og komponenter er monteret på motoren.

Selv om de grafiske afbildninger ikke kan vises med alle detaljer, kan man tydeligt se forskel på de enkelte varianter, så De let kan finde de reservedele, som er relevante til Deres motor. Ved hjælp af positions-, type- og motor-nummeret kan man altid finde frem til den rigtige reservedel.

Første gang De bestiller reservedele, bedes De bemærke vore bestillingshenvisninger, så vi hurtigt og korrekt kan finde frem til de nødvendige reservedele i den udførelse, som svarer til den nyeste ændringstilstand.

Vi står gerne til rådighed, hvis De har spørgsmål.

Deres

**DEUTZ AG**

## Bestillingsangivelser

Ved bestillingen af originale DEUTZ-dele er det nødvendigt med følgende angivelser:

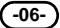


- Motor-nr.
- Ident.-nr.
- Antal

## Dokumentationens opbygning

Billederne i denne reservedelsliste er sorteret efter motorkomponenter.

Ident-nr. 06/59 er opbygget af komponent (f.eks. 06) og position (f.eks. 59).

## Symbolforklaring

-  Delmontagenummer (f.eks. 06)
-  Ændringsciffrer (f.eks. 000)
-  Tilslutningssymbol optræder altid mindst parvis (f.eks. A-A, B-B, C-C osv.)

## Service

I tilfælde af driftsforstyrrelser og ved reservedelspørgsmål kan De henvende Dem til en af vores ansvarlige servicerepræsentanter.

Vores skolede fag-personale sørger i tilfælde af skader for en hurtig og faglig korrekt istandsættelse under anvendelse af originale dele.

De kan få et overblik over de DEUTZ-partnere, der er beliggende i nærheden af Dem, over deres produktkompetencer og serviceydelser på DEUTZ's internetside.

<http://www.deutz.com>

Ret til tekniske ændringer, som bliver nødvendige til forbedring af motorerne, forbeholdes. Eftertryk og mangfoldiggørelse af enhver art, også i uddrag, kun tilladt med vores skriftlige samtykke.

## Hyvä asiakas

DEUTZ-moottorit on kehitetty laajaa käyttäjäkuntaa silmälläpitäen. Niinpä tarjolla on laaja valikoima moottorivaihtoehtoja, jotka täyttävät asiakkaiden vaihtelevat moottoritarpeet.

Moottorinne on toimitettu tietyin varustein, eivätkä kaikki tässä varaosaluettelossa esiintyvät osat välttämättä kuulu moottorin-ne varusteisiin.

Vaikka kaaviokuvat eivät sisällä kaikkia yksityiskohtia, eri vaihtoehdot on kuitenkin helppo erottaa toisistaan moottorillenne tärkeiden varaosien tunnistamiseksi. Position, rakenneryhmä ja moottorinumeron avulla pystytään joka tapauksessa toimittamaan oikea varaosa.

Varaosa tilatessa on noudatettava annettuja tilausohjeita, jotta pystymme nopeasti ja varmasti toimittamaan tarvittavat, kyseisen mallin viimeisintä teknistä kehitystä vastaavat varaosat. Annamme mielellään lisätietoja ja vastaamme kysymyksiinne.

## DEUTZ AG

## Tilaustiedot

Alkuperäisten DEUTZ-varaosien tilauksen yhteydessä on ilmoitettava seuraavat tiedot:

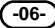


- Moottori numero
- Tunnusnumero
- Kappalemäärä

## Dokumentaation rakenne

Tämän varaosaluettelon kuvat on ryhmitelty moottorin rakenneryhmien mukaan.

Tunnusnumero 06/59 koostuu rakenneryhmästä (esim. 06) ja osanumerosta (esim. 59).

## Symbolien selitykset

-  Rakenneryhmänumero (esim. 06)
-  Muutosnumero (esim. 000)
-  Liitännäsymbooli  
Ilmenee aina vähintään parittain (esim. A-A, B-B, C-C, jne.)

## SERVICE

Käyntihäiriöissä ja varaosakysymyksissä voit kääntyä DEUTZ-edustajanne puoleen. Vauriotapauksessa koulutettu henkilökunta huolehtii nopeasta ja asianmukaisesta korjauksesta käyttämällä alkuperäisiä DEUTZ-osia.

DEUTZin internetsivuilta löydät yleiskatsauksen kaikista lähelläsi olevista DEUTZ-edustajista ja heidän tuotteistaan ja palveluistaan (ks. alla). Ja vaikka yksilöllistä tuoteedustusta ei ole sinua mainittu, DEUTZ-edustaja auttaa sinua eteenpäin asiantuntevalla neuvonnalla.

<http://www.deutz.com>

Tämän varaosaluettelon kuvauksien ja tietojen suhteen pidämme oikeuden muutokseen, jotka ovat tarpeellisia moottorin teknisen kehityksen kannalta. Kaikenlaiseseen jälkipainosten ja kopioiden tekoon, myös osittaiseen, tarvitaan kirjallinen lupamme.

## Kjære kunde

Væskekjølte motorer av merket DEUTZ er utviklet med tanke på mange forskjellige bruksområder. Et bredt spekter av varianter sikrer at mange forskjellige spesielle krav kan oppfylles.

Din motor er utstyrt for det aktuelle bruksområdet. Derfor vil ikke alle deler og komponenter som er oppført på denne reservedelslisten, være montert på din motor.

Selv om bildene ikke alltid viser alle detaljer, kan de enkelte variantene tydelig skilles fra hverandre slik at det er lett å finne frem til de relevante reservedelene til din motor. Ved hjelp av posisjonsnummer, komponentgruppenummer og motornummer kan du i hvert enkelt tilfelle finne frem til riktig reservedel.

Vi ber deg vennligst følge våre anvisninger ved bestilling av reservedeler (se bildeeksempel nedenfor) slik at vi kan levere de reservedelene du har bruk for, raskt og sikkert og ifølge de seneste endringer.

Vi står gjerne til din disposisjon hvis du har ytterligere spørsmål.

Vennlig hilsen

**DEUTZ AG**

## Bestillingsangivelser

Ved bestilling av originale DEUTZ deler er følgende opplysninger nødvendige:

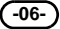


- Motor-nr.
- Ident-nr.
- Antall

## Dokumentasjonsoversikt

Illustrasjonene i denne reservedelslisten er sortert etter komponentgruppe.

Ident-nr. 06/59 består av konstruksjonsgruppe (f.eks 06) og posisjon (f.eks 59).

## Symbolforklaring

-  Delnummer (f.eks. 06)
-  Endringsnummer (f.eks. 000)
-  Koblingsymbol  
Føres alltid opp parvis  
(f.eks. A-A, B-B, C-C osv.)

## Service

Ta kontakt med en av våre ansvarlige service-representanter ved driftsforstyrrelser og spørsmål angående reservedeler. Vårt utdannede fagpersonale sørger for rask og fagmessig reparasjon med DEUTZ originaldeler.

En liste over DEUTZ-partnerne i nærheten av deg, samt hvilken produktkompetanse og hvilke serviceytelser de tilbyr, finner du på DEUTZ' nettsider.

<http://www.deutz.com>

Vi forbeholder oss tekniske forandringer i våre beskrivelser og opplysninger i denne instruksjonsboken som er nødvendig for forbedring.

## Αξιότιμε πελάτη

Οι κινητήρες DEUTZ έχουν σχεδιαστεί για ένα ευρύ φάσμα εφαρμογών. Κατά την προσπάθειά μας αυτή εξασφαλίστηκε μέσω μιας πολυπληθούς προσφοράς κατασκευαστικών παραλλαγών, ώστε να εκπληρώνονται όλες οι ειδικές απαιτήσεις των πελατών μας.

Ο κινητήρας σας εξοπλίζεται ανάλογα με την κάθε περίπτωση τοποθέτησης, και αυτό σημαίνει ότι τα κατασκευαστικά εξαρτήματα και στοιχεία, τα οποία περιλαμβάνονται σε αυτό τον κατάλογο ανταλλακτικών, δεν είναι εξ ολοκλήρου εφαρμοσμένα στον κινητήρα σας.

Αν και οι γραφικές παραστάσεις δεν είναι διαμορφωμένες με όλες τις λεπτομέρειες, μπορεί εντούτοις να προκύψει διαχωρισμός μεταξύ των μεμονωμένων κατασκευαστικών παραλλαγών κατά σαφή τρόπο, ούτως ώστε να μπορείτε να βρείτε με ευκολία τα ανταλλακτικά εκείνα, τα οποία αφορούν τον κινητήρα σας. Μέσω του αριθμού θέσης, ομάδας εξαρτημάτων και κινητήρα μπορεί να διαπιστωθεί σε κάθε ξεχωριστή περίπτωση το σωστό ανταλλακτικό.

Παρακαλούμε προσέξτε για την παραγγελία ανταλλακτικών τις οδηγίες μας, που έχουν σχέση με τις παραγγελίες αυτές, (βλέπε τα ακόλουθα υποδείγματα), με σκοπό να σας προσφέρουμε μία σύντομη και εμπιστευτική παράδοση των ανταλλακτικών που

χρειάζεστε, στον κατασκευαστικό τύπο, ο οποίος ανταποκρίνεται στην εκάστοτε έκδοση αναθεώρησης.

Βρισκόμαστε πάντοτε στη διάθεση σας, αν έχετε ερωτήματα, προσφέροντάς σας και τις αναγκαίες συμβουλευτικές υπηρεσίες.

Η εταιρεία σας

**DEUTZ AG**

## Στοιχεία παραγγελίας

Κατά την παραγγελία των γνήσιων ανταλλακτικών DEUTZ χρειάζονται τα ακόλουθα στοιχεία:

- Αρ. κινητήρα
- Αρ. αναγνώρισης
- Αρ. τεμαχίων

## Διάρθρωση περιγραφής

Οι πίνακες με εικόνες αυτού του καταλόγου ανταλλακτικών είναι ταξινομημένοι σύμφωνα με τα συγκροτήματα κινητήρων.

Ο αρ. αναγνώρισης 06/59 αποτελείται από συγκρότημα (π.χ 06) και θέση (π.χ 59).

## Επεξηγήσεις συμβόλων

**06-** Αριθμός κατασκευαστικής ομάδας (π.χ 06)

**000** Ψηφίο μετατροπής (π.χ 000)

**A** Σύμβολο συνδέσεων – εμφανίζεται πάντοτε τουλάχιστο σε ζεύγη (π.χ A-A, B-B, C-C κ.λ.π)

## ΣΕΡΒΙΣ

Για βλάβες λειτουργίας και ερωτήσεις σχετικά με ανταλλακτικά μέρη απευθυνθείτε σε έναν αρμόδιο αντιπρόσωπό μας για το σέρβις. Το εκπαιδευμένο μας τεχνικό προσωπικό θα μεριμνήσει σε περίπτωση βλάβης για τη γρήγορη και σωστή επιδιόρθωση, χρησιμοποιώντας γνήσια ανταλλακτικά μέρη. Μία συνοπτική αναφορά για τους συνεργάτες της DEUTZ στην περιοχή σας, για τα προϊόντα που είναι αρμόδιοι και τις υπηρεσίες σέρβις αναφέρεται στην ιστοσελίδα της DEUTZ <http://www.deutz.com>

Διατηρούμε το δικαίωμα, να προβαίνουμε σε τεχνικές αλλαγές επί των απεικονίσεων, και ενδείξεων αυτού του καταλόγου ανταλλακτικών, εφόσον οι αλλαγές αυτές αποβλέπουν σε βελτίωση των κινητήρων. Η ανατύπωση και η αντιγραφή κάθε είδους, έστω και κατά μέρος, του καταλόγου ανταλλακτικών επιτρέπονται μόνο μετά από έγγραφη έγκρισή μας.

## Sayın müşterimiz

DEUTZ motorları, geniş bir kullanım alanı için geliştirilmiştir. Bunun yanın sıra geniş varyasyon teklifleri ile çeşitli özel gereksinimlerin yerine getirilmesi sağlanmaktadır.

Sahip olduğunuz motor, bağlı olduğu kullanım amacı ile donatılmış olup, yedek parça listesinde gösterilmiş olan tüm eleman ve parçalar motorunuzda mevcut değildir.

Gösterilmiş olan grafikler tüm ayrıntıları içermemesine rağmen, motorunuz için önemli olan yedek parça kolayca tespit edilebilir. Pozisyon, yapı grubu ve motor numarası üzerinden her halukârda, motorunuz ile ilgili doğru yedek parça tespit edilebilir.

Bu yedek parça siparişinde, ihtiyacınız olan yedek parçayı en kısa zamanda, güvenilir ve son değişiklik tipinde teslim edebilmemiz için sipariş bilgilerinizi (bakınız sonraki örnek grafiklere) dikkate alınız.

Sormak istediğiniz sorular olduğunda bize her zaman başvurabilirsiniz.

**DEUTZ AG**

## Sipariş bilgileri

Orijinal DEUTZ yedek parça siparişlerinde aşağıdaki bilgilerin belirtilmesi gereklidir:

- Motor-No.

- Kod No.

- Adet

Dokümantasyon yapısı

Yedek parça listesindeki şekiller ve çizimler motor gruplarına göre ayrılmıştır.

Kod No. 06/59, yapı grubundan (örn. 06) ve pozisyonundan (örn. 59) oluşmaktadır.

## Sembol açıklamaları

**-06-** Yapı grubu numarası (örneğin 06)

**000** Değişim rakamı (örneğin 000)

**A** Bağlantı sembolü  
Daima en az çiftli olarak yer alır  
(Örneğin A-A, B-B, C-C, vs.)

## SERVİS

Arıza durumlarında ve yedek parça konularında bilgi edinmek için yetkili servislerimize başvurunuz. Eğitimli kalifiye personelimiz, orijinal DEUTZ parçaları kullanarak tamir çalışmalarını yerine getireceklerdir.

DEUTZ'un en yakınınızdaki temsilcileri, onların ürün yetkileri ve servis hizmetleri hakkında genel bilgileri DEUTZ'un Internet sayfasından öğrenebilirsiniz

<http://www.deutz.com>

Yedek parça listesinde gösterilen şekillerde ve teknik bilgilerinde, motorların geliştirilmesi için gerekli olan değişiklik yapma hakkı saklıdır. Firmamızın yazılı izni olmaksızın, kısmen de olsa her türlü çoğaltmakve kopyalamak yasaktır.



## Уважаемый заказчик!

Двигатели марки DEUTZ предназначены для широкого круга применения. При этом богатый выбор предлагаемых вариантов обеспечивает выполнение самых разнообразных требований заказчика.

Ваш двигатель оборудован в соответствии с его конкретным назначением, поэтому на нем установлены не все узлы и детали, описанные в настоящем перечне запасных частей.

Несмотря на то, что на большинстве схем показаны не все подробности, на них четко указаны различия отдельных вариантов, чтобы можно было легко найти запасные части, необходимые для конкретного двигателя. Нужную деталь всегда можно определить по номеру позиции, узла и двигателя.

При заказе запасных частей соблюдайте наши указания (см. приведенные далее примеры заказов), чтобы мы могли быстро и надежно доставить вам необходимые детали выполненные с учетом всех внесенных в конструкцию изменений.

Мы всегда готовы ответить на все ваши вопросы.

С уважением, компания

**DEUTZ AG**

## Данные для заказа

Для заказа фирменных запасных частей DEUTZ необходимы следующие данные:

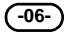
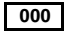

- номер двигателя
- идентификационный номер
- количество

## Структура документации

Таблицы со схемами в этом перечне запасных частей упорядочены по узлам двигателя.

Идентификационный номер 06/59 состоит из номера узла (например 06) и позиции (например 59).

## Условные обозначения

-  Номер узла (например 06)
-  Код изменения (например 000)
-  Обозначение соединения всегда используется как минимум попарно (например, А-А, В-В, С-С и т. д.)

## СЕРВИС

По вопросам устранения неисправностей и приобретения запасных частей обращайтесь в наши сервисные представительства. В случае выхода двигателя из строя наш обученный персонал позаботится о быстром и квалифицированном ремонте с использованием фирменных запасных частей DEUTZ.

Общие сведения о партнерах фирмы DEUTZ в вашем регионе, предлагаемых ими изделиях и сервисном обслуживании вы можете найти на веб-сайте фирмы DEUTZ.

<http://www.deutz.com>

Приведенные в этом перечне запасных частей иллюстрации и данные могут отличаться от реального оборудования из-за технических усовершенствований двигателей. Полная или частичная перепечатка и размножение в любой форме возможны только с письменного разрешения изготовителя.

## الخدمة

في حالات الأعطال أو للاستفسار عن قطع الغيار الرجاء الاتصال بوكلائنا المسؤولين عن الخدمة. إن موظفينا المتخصصين والمدربين يؤمنون في حالات الأعطال حلولاً خبيرة وسريعة ويستعملون قطع دويتس الأصلية.

إذا أردتم معرفة عنوان وكيل دويتس القريب منكم وما هو مسؤول عنه من منتوجات وما يمكنه تقديمه من خدمات، الرجاء مراجعة العنوان الإلكتروني التالي :  
<http://www.deutz.com>

## التعليمات الخاصة بالطلبات

عند طلب قطع دويتس الأصلية يجب إعطاء المعلومات التالية  
- رقم المحرك  
- رقم القطعة  
- عدد القطع

### ترتيب الوثيقة

صور القطع في لائحة قطع الغيار هذه مرتبة حسب فئة المحرك.

يشير رقم القطعة 06/59 مثلا الى الفئة ( 06 ) والى الموضوع ( 59 )

### شرح الرموز

رقم مجموعة قطع الغيار ( 06 مثلا ) **-06-**

رقم التغيير ( 000 مثلا ) **000**

رمز التوصيل يكون دائما مزدوجا ( مثلا أ-أ ، ب-ب ، ج-ج ، الخ... ) **A**

## أيها الزبون الكريم

جرى تطوير محركات دويتس لتلبي الحاجة في الكثير من وجهات الاستعمال. وروعي عن طريق تشكيلة متنوعة واسعة النطاق، ضمان تلبية المتطلبات الخاصة لكل قطاع.

محرك مجهز بشكل مناسب للتركيب، ولكن لا يعني ذلك أن القطع والمكونات المدرجة في لائحة قطع الغيار هذه مركبة كلها في المحرك.

وعلى الرغم من أن الرسوم البيانية لا تتطابق كليا مع جميع التفاصيل، يسهل التفريق بين جميع فئات المحركات، بحيث يمكنك بلا صعوبة إيجاد القطعة اللازمة لمحرك. ويوجد في كل حالة تعليمات دقيقة عن كل قطعة غيار وأرقام موضعها والمجموعة التي تنتمي إليها والمحرك الخاص بها.

عند إعداد طلبية قطع الغيار، الرجاء التقيد بالتعليمات الخاصة بالطلبات (أنظر الى المثال في البيان التالي) وذلك لتمكيننا من تسليم سريع وموثوق به للقطع المطلوبة والمنتجة بحسب أحدث المعايير التقنية.

نحن تحت تصرفك عن طيب خاطر إذا أردت أي استشارة أو استفسار.  
مع تحيات  
شركة دويتس ش. م.

تحفظ شركة دويتس بحق اللجوء الى تغييرات تقنية تختلف عما ورد في لائحة قطع الغيار هذه، ولكنها ضرورية لتحسين المحركات. يحظر، ولو لمقاطع، الطبع والتصوير والنسخ مهما كان نوعه بدون موافقة خطية مسبقة من الشركة.

## Szanowny kliencie

Chłodzone cieczą silniki marki DEUTZ zostały opracowane dla szerokiego zakresu zastosowania. Bogata oferta różnych wariantów zapewnia możliwość spełnienia wymagań specjalnych w poszczególnych przypadkach.

Państwa silnik wyposażony jest odpowiednio do danego zastosowania, oznacza to, że nie wszystkie części i komponenty z niniejszej listy części zamiennych zostały zamontowane w Państwa silniku.

Mimo, że załączone rysunki nie zawierają wielu szczegółów, szczególnie warianty pozwalają się wyraźnie rozróżnić i znalezienie istotnych części zamiennych dla Państwa silnika nie sprawi trudności. Poszukiwana część zamienna może być w każdym przypadku bezbłędnie znaleziona na podstawie numeru pozycji, numeru podzespołu i numeru silnika.

Przy zamawianiu części zamiennych prosimy przestrzegać naszych wskazówek do zamówienia (patrz objaśnienia symboli). Zapewni nam to możliwość szybkiego i niezawodnego dostarczenia potrzebnych części zamiennych z każdorazowym uwzględnieniem ostatnio wprowadzonych zmian.

Na zapytania Państwa zawsze z przyjemnością udzielimy odpowiedzi.

Z poważaniem

**DEUTZ AG**

## Dane zamówieniowe

Przy zamawianiu oryginalnych części zamiennych marki DEUTZ należy podać następujące dane:

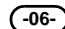
- Numer silnika
- Numer identyfikacyjny
- Ilość

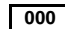
## Układ dokumentacji


Tabele zawierające rysunki części zamiennych są uszeregowane według podzespołów silnika.

Numer identyfikacyjny 06/59 składa się z podzespołu (np. 06) i z pozycji (np. 59).

## Objaśnienia symboli

 Numer podzespołu (np. 06)

 Cyfra zmiany (np. 000)

 Symbol połączenia  
Występuje zwykle co najmniej parami (np. A-A, B-B, C-C itd.)

## Serwis

W przypadkach zakłóceń eksploatacyjnych oraz w sprawach części zamiennych prosimy zwrócić się do jednego z naszych przedstawicielstw serwisowych. W przypadku usterek nasi przeszkoleni specjaliści zapewnią Państwu szybką i fachową naprawę z użyciem oryginalnych części zamiennych marki DEUTZ.

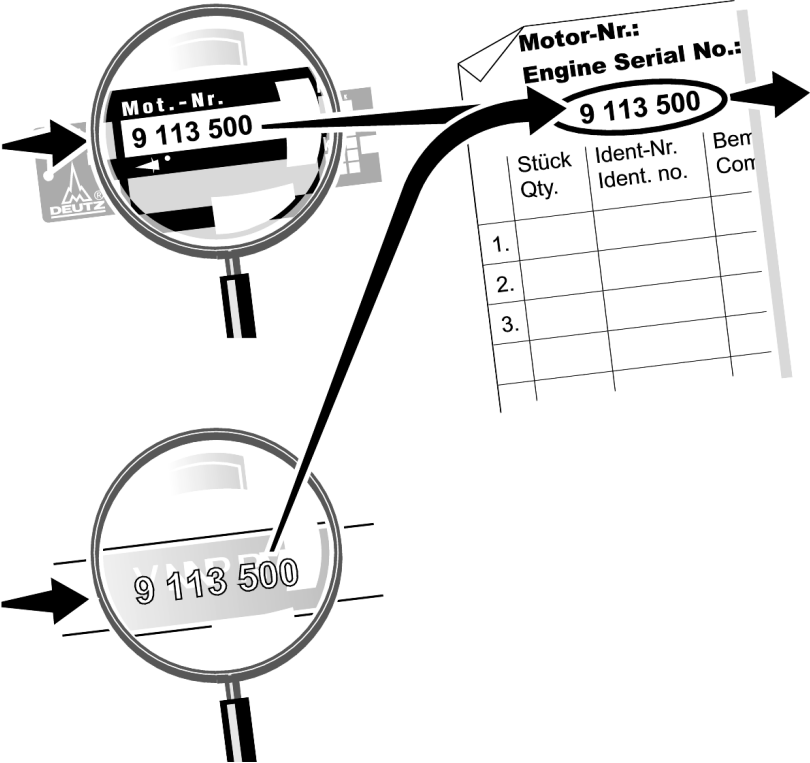
Zestawienie obejmujące partnerów handlowych Deutz w Państwa pobliżu, ich zakres odpowiedzialności za produkt i wykonywane czynności serwisowe znajdują się na stronie internetowej DEUTZ.

<http://www.deutz.com>

Zastrzega się prawo do modyfikacji technicznej rysunków i danych zawartych w liście części zamiennych, mających na celu usprawnienie silników. Przedruk i powielanie dokumentacji w jakikolwiek sposób, także w postaci wyciągów, wymaga naszej pisemnej zgody.

# Service

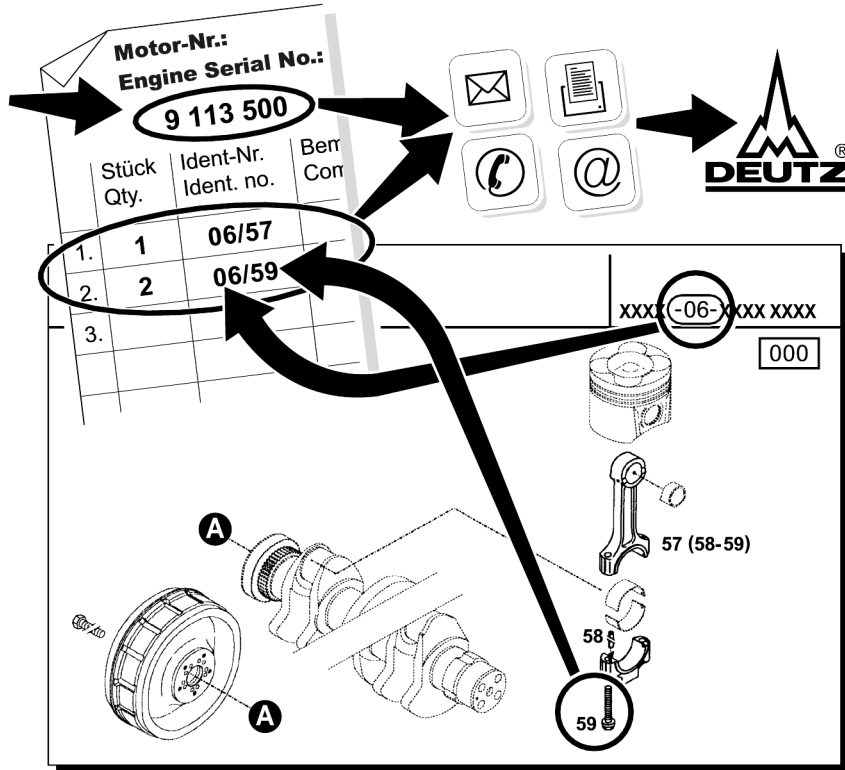
## Beispiel/Example



## Beispiel/Example

--	--	--	--	--	--	--

Motor-Nr.:	de
Engine Serial No.:	en
Numéro du moteur:	fr
N.º de motor:	es
Número do motor:	pt
Numero del motore:	it
Motornummer:	nl
Motornummer:	sv
Motornummer:	da
Moottorinnumero:	fi
Motornummer:	no
Αριθμός κινητήρα:	el
Motor numarası:	tr
Номер двигателя:	ru
رقم المحرك	ar
Numer silnika:	pl

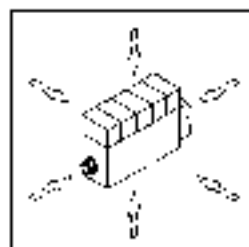




Kurbelgehäuse  
Crankcase  
Carter  
Bloque de cilindro

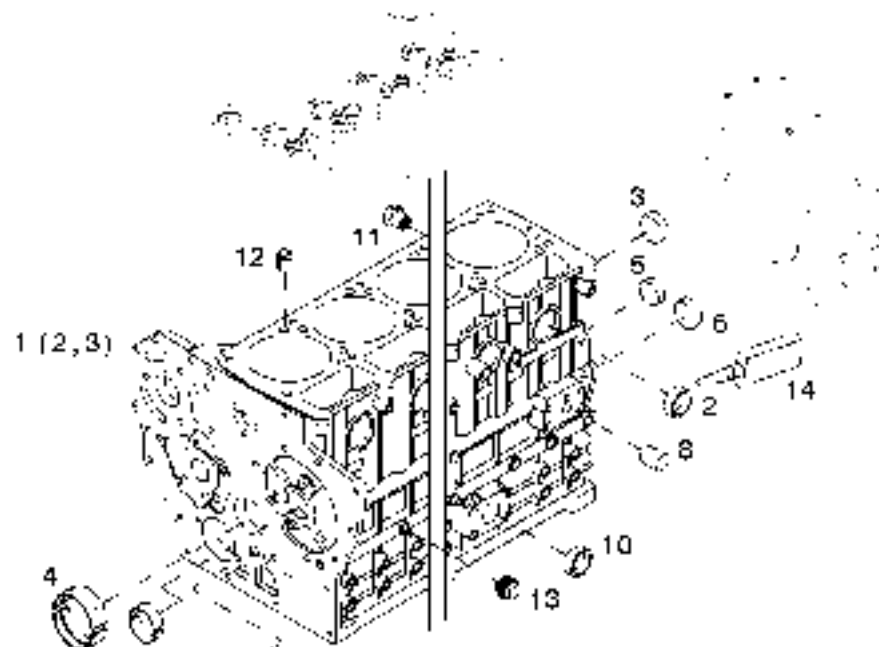
Referenzno.:

0168-01-0510 2291



2008

002

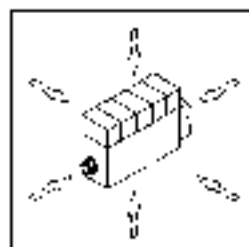




Kurbelgehäuse  
Crankcase  
Carter  
Bloque de cilindro

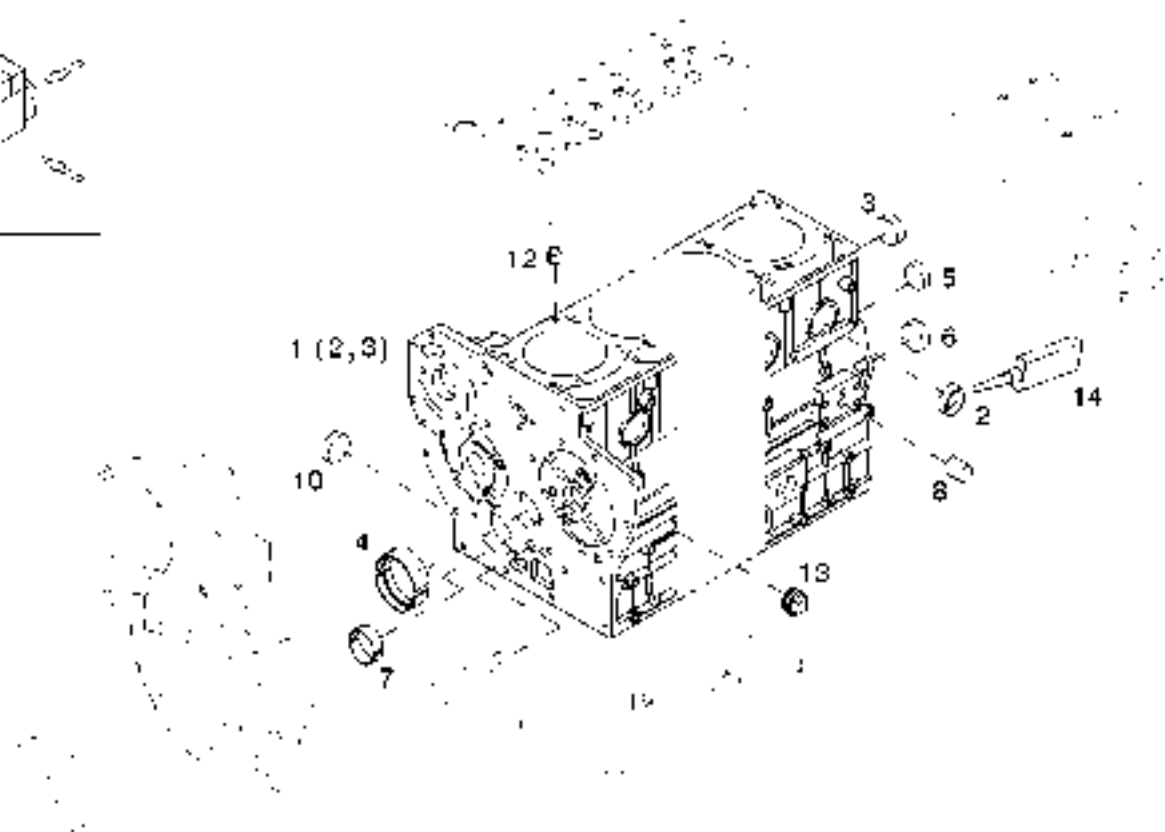
Referencia:

0168-01-0510 2289



2009

002

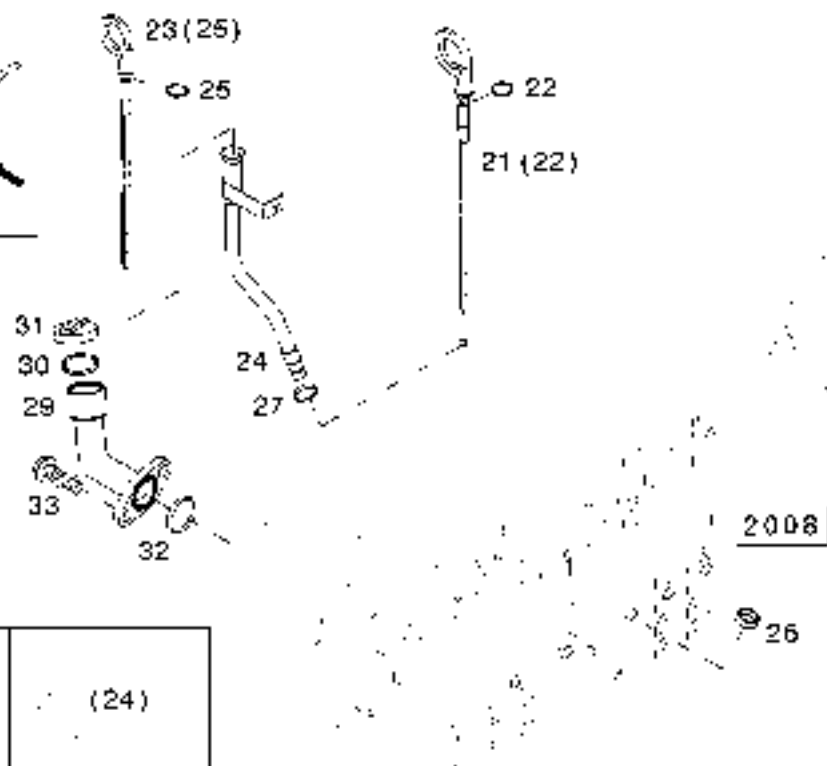
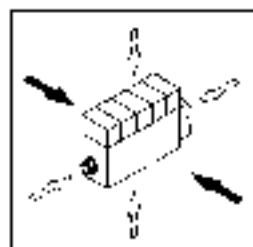




Ölmeßvorrichtung  
Oil gauge  
Jauge d'huile  
Dispositivo nivel aceite

Referenznr.:

0168-01-0510 2292



002

2009

2008

2 (24)

(24)

28



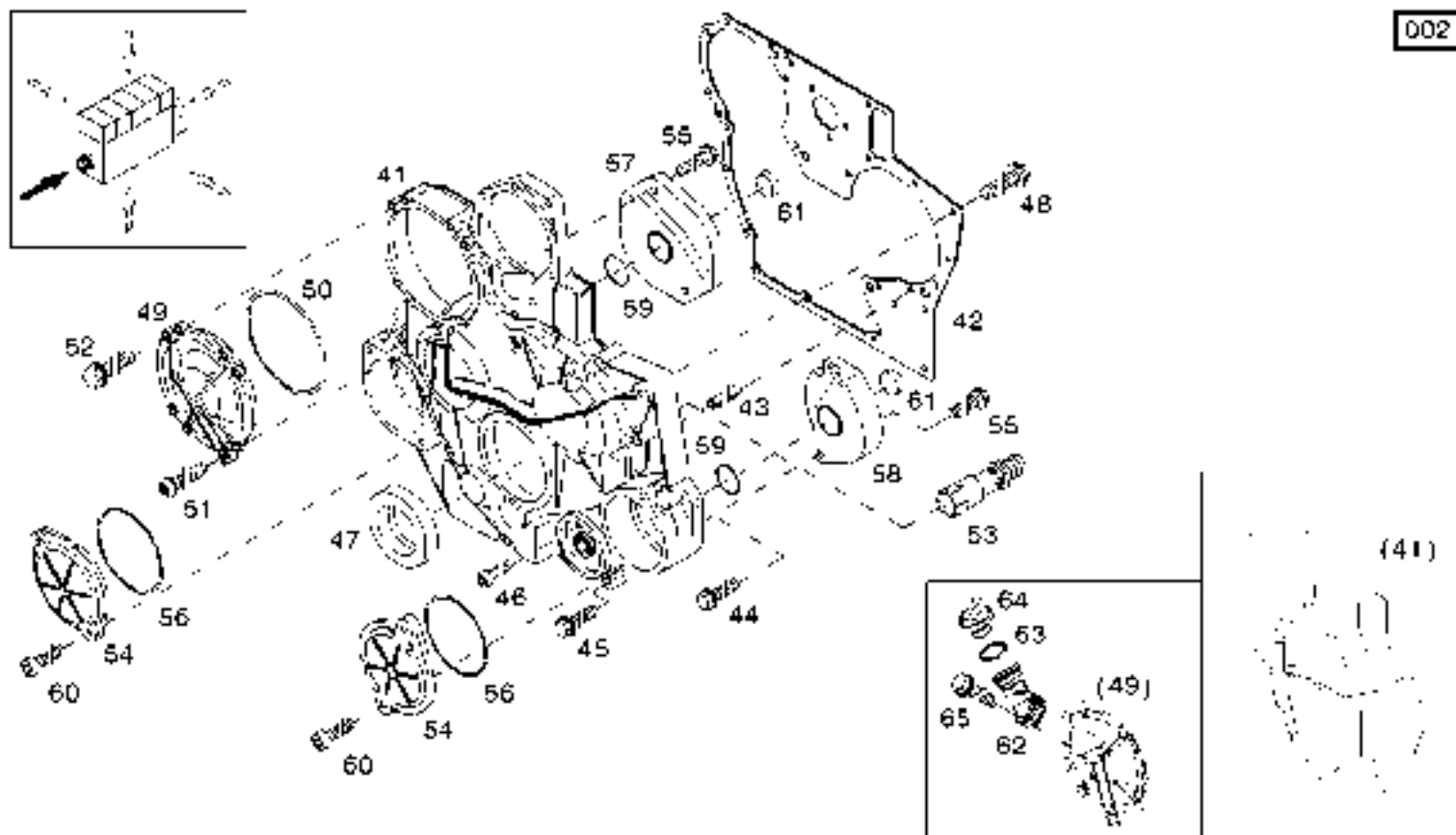


Raderkasten  
Gearcase  
Boite d'engrenages  
Caja de engranajes

Referenznr.:

0168-01-0510 2330

002

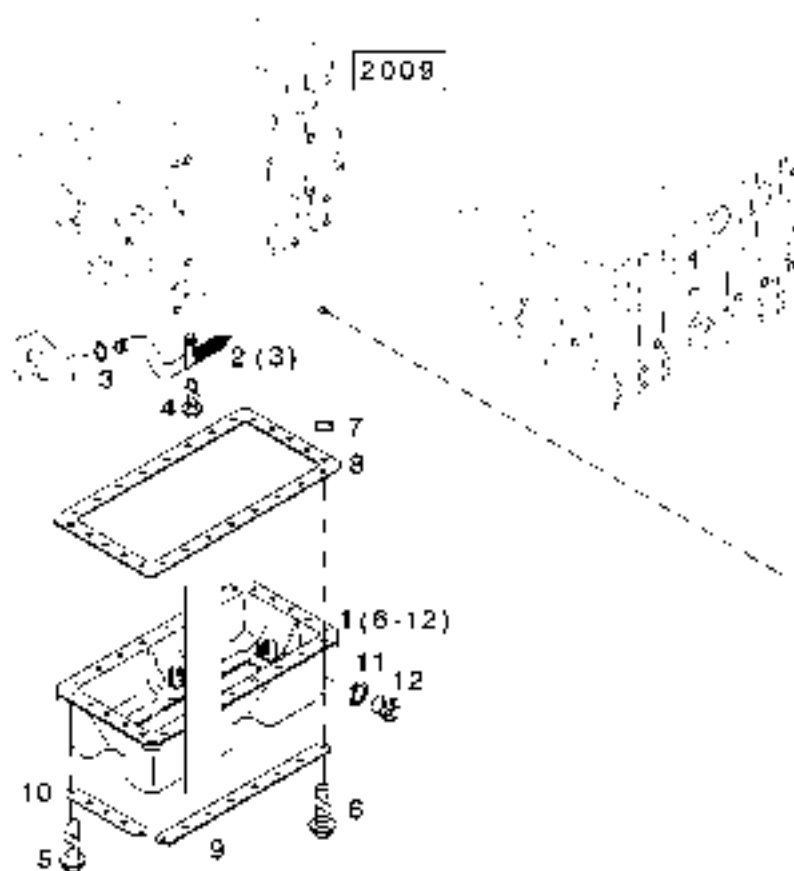
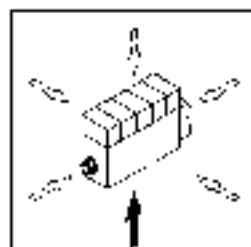




Ölwanne  
Oil pan  
Carter a huile  
Carter de aceite

Referenznr.:

0168-02-0510 2293



002

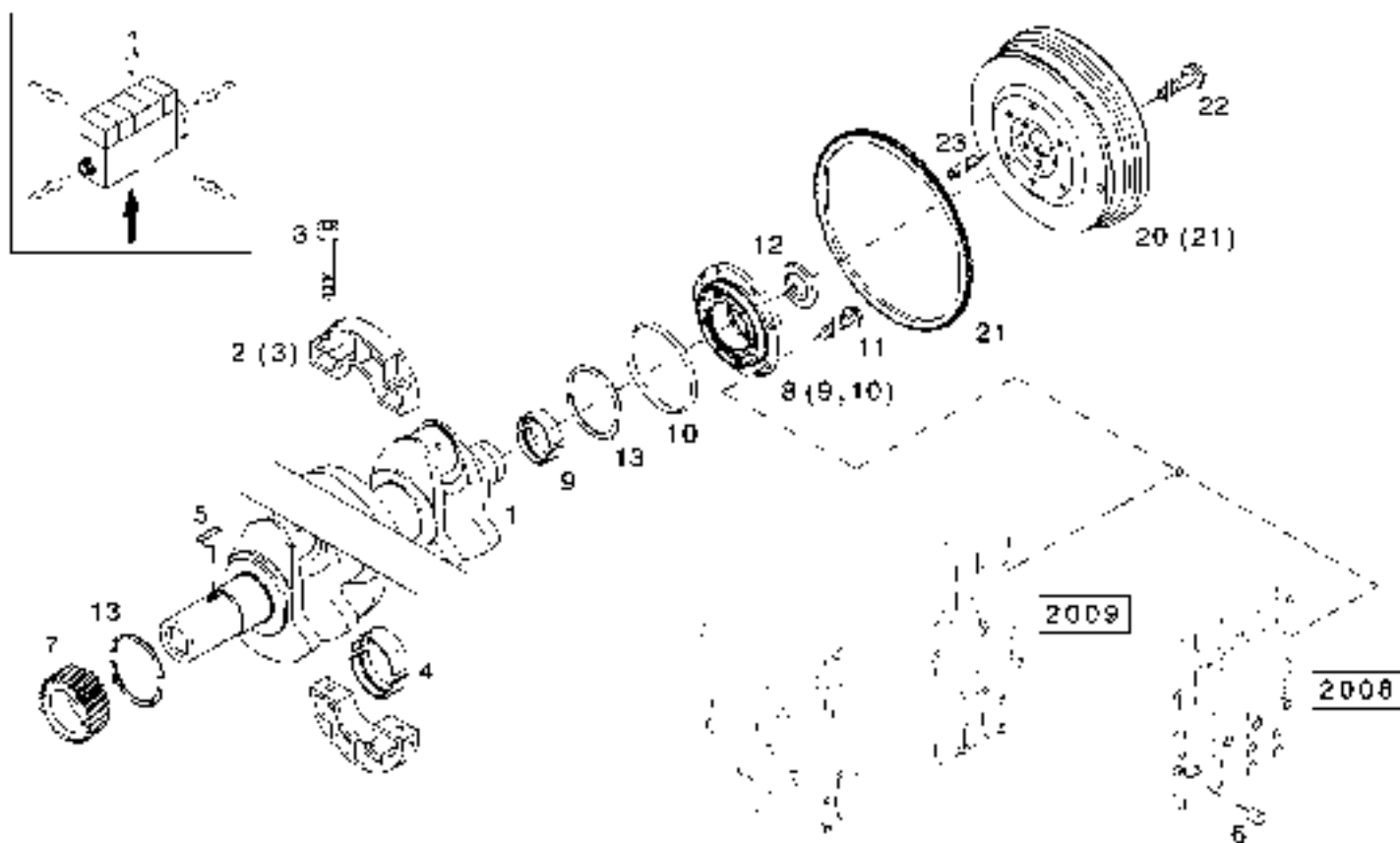


Trielwerkteile  
Components of the main running gear  
Equipage mobile  
Piezas tren alternat

Referența:

0168-05-0510 2294

002

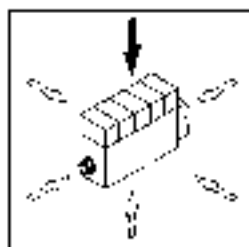




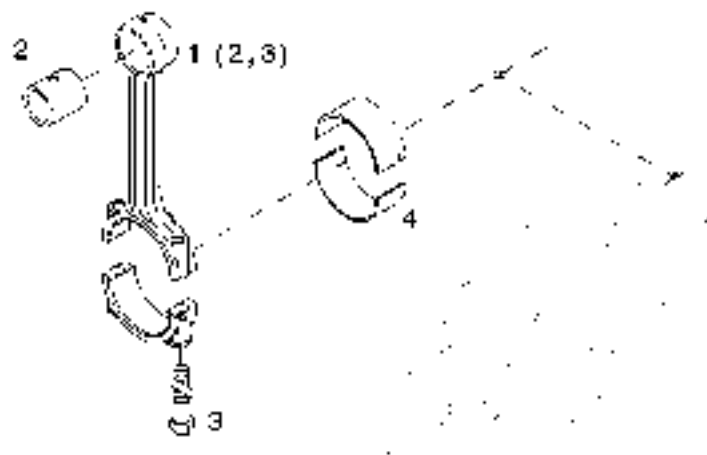
Pleuelstange  
Connecting rod  
Bielle  
Biela

Referenznr.:

0168-06-0510 2296



001

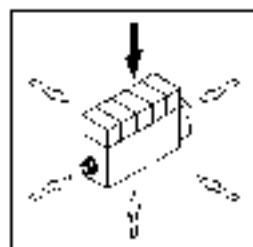




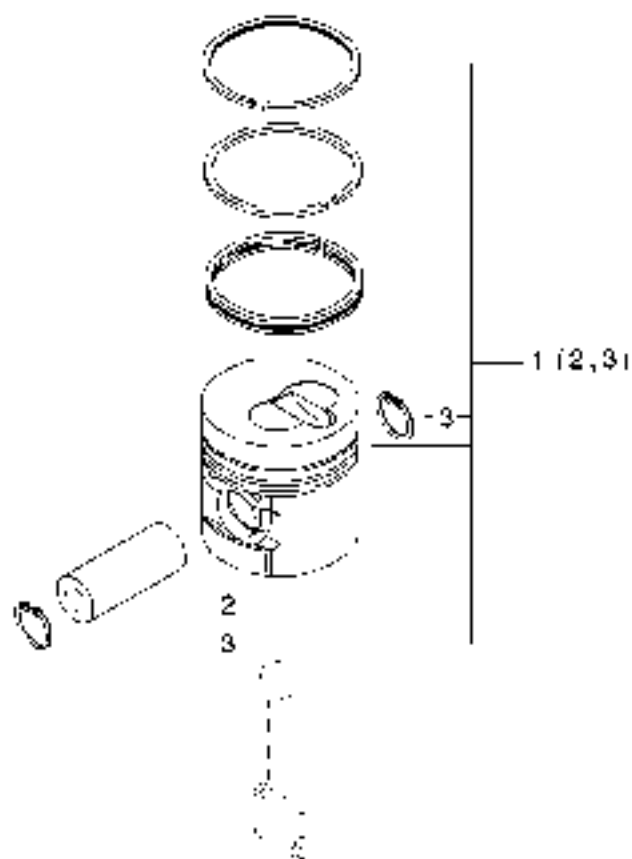
Kolben  
Piston  
Piston  
Piston

Referenzno.:

0168-07-0510 2295



002

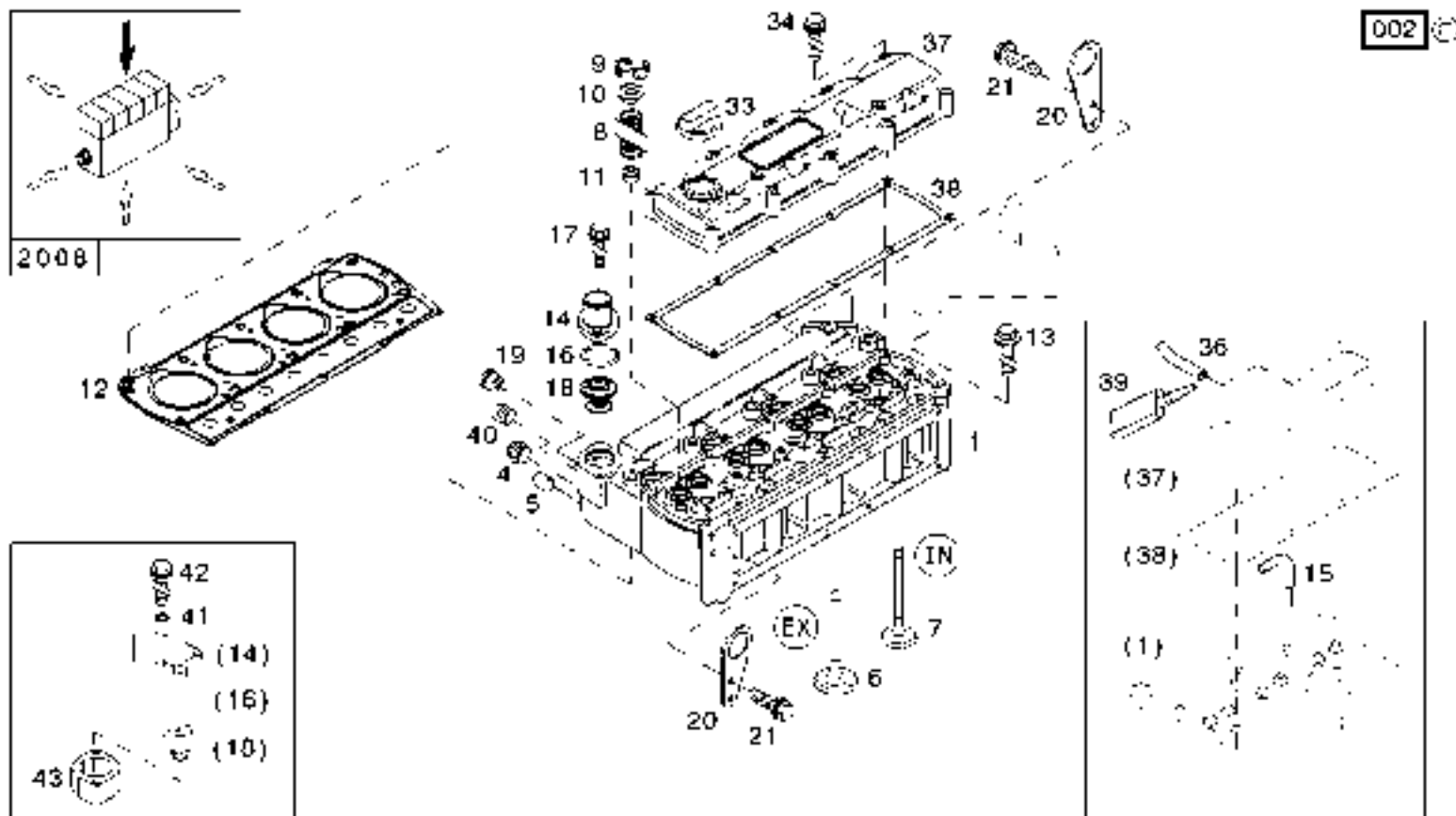




Zylinderkopf  
Cylinder head  
Culasse  
Culata

Referenznr.:

0168-08-0510 2299

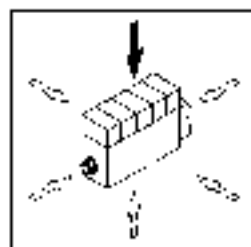




Zylinderkopf  
Cylinder head  
Culasse  
Culata

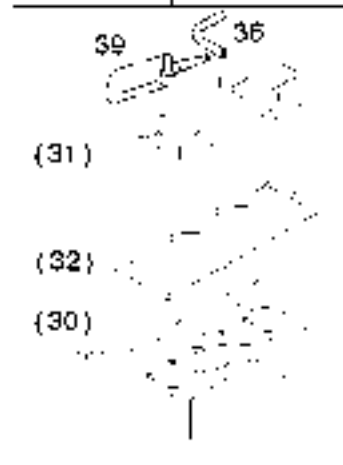
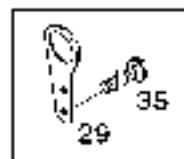
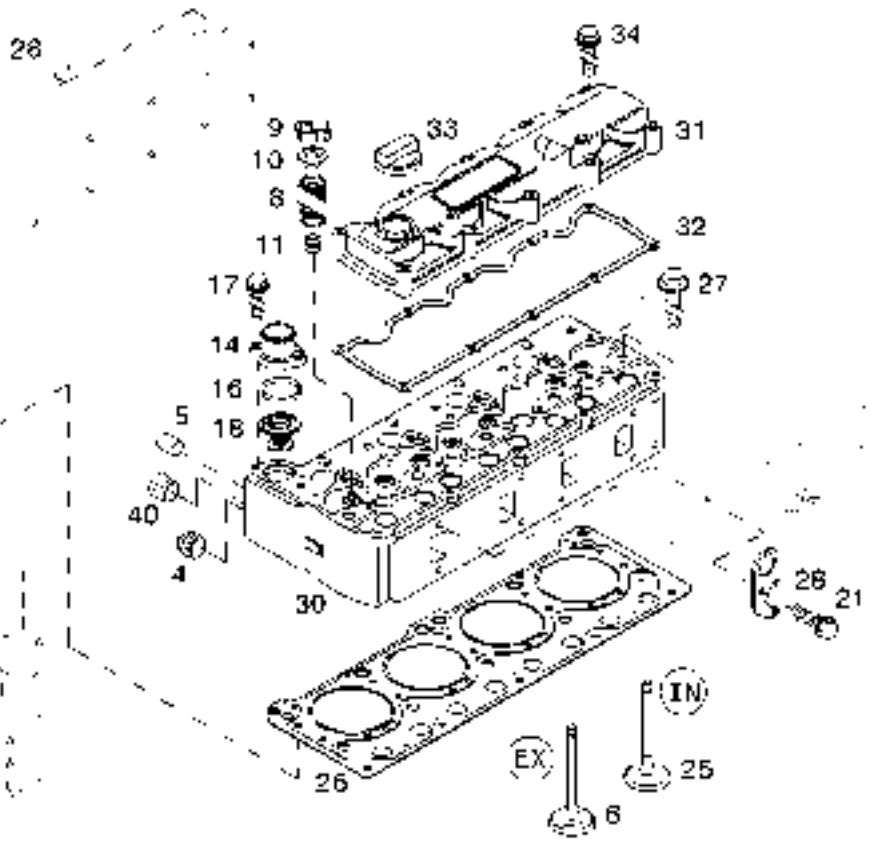
Referenznr.:

0168-08-0510 2300



2009

002

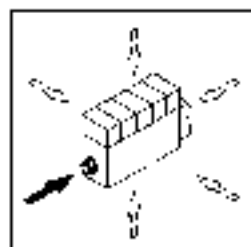




Zwischenrad  
Idler gear  
Roue intermediaire  
Engranaje intermedio

Referenznr.:

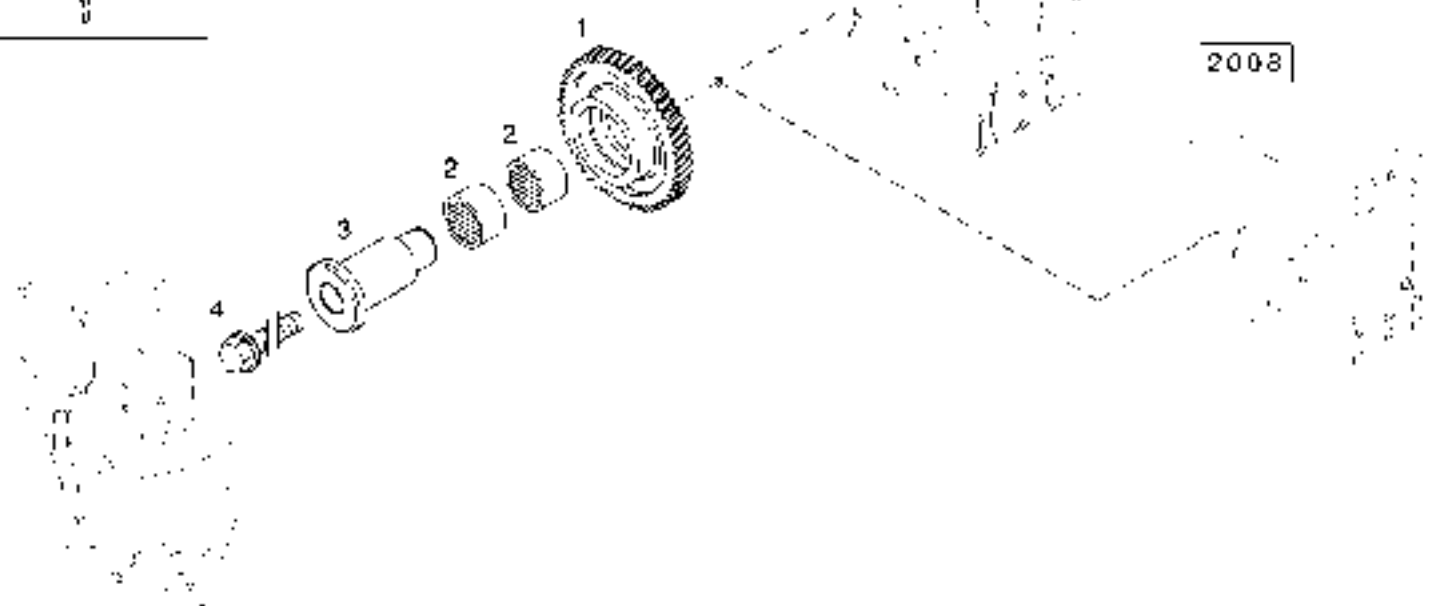
0168-09-0510 2334



2009

001

2008



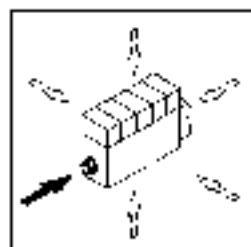




Nockenwelle  
Camschaft  
Arbre à cames  
Arbol de levas

Referenznr.:

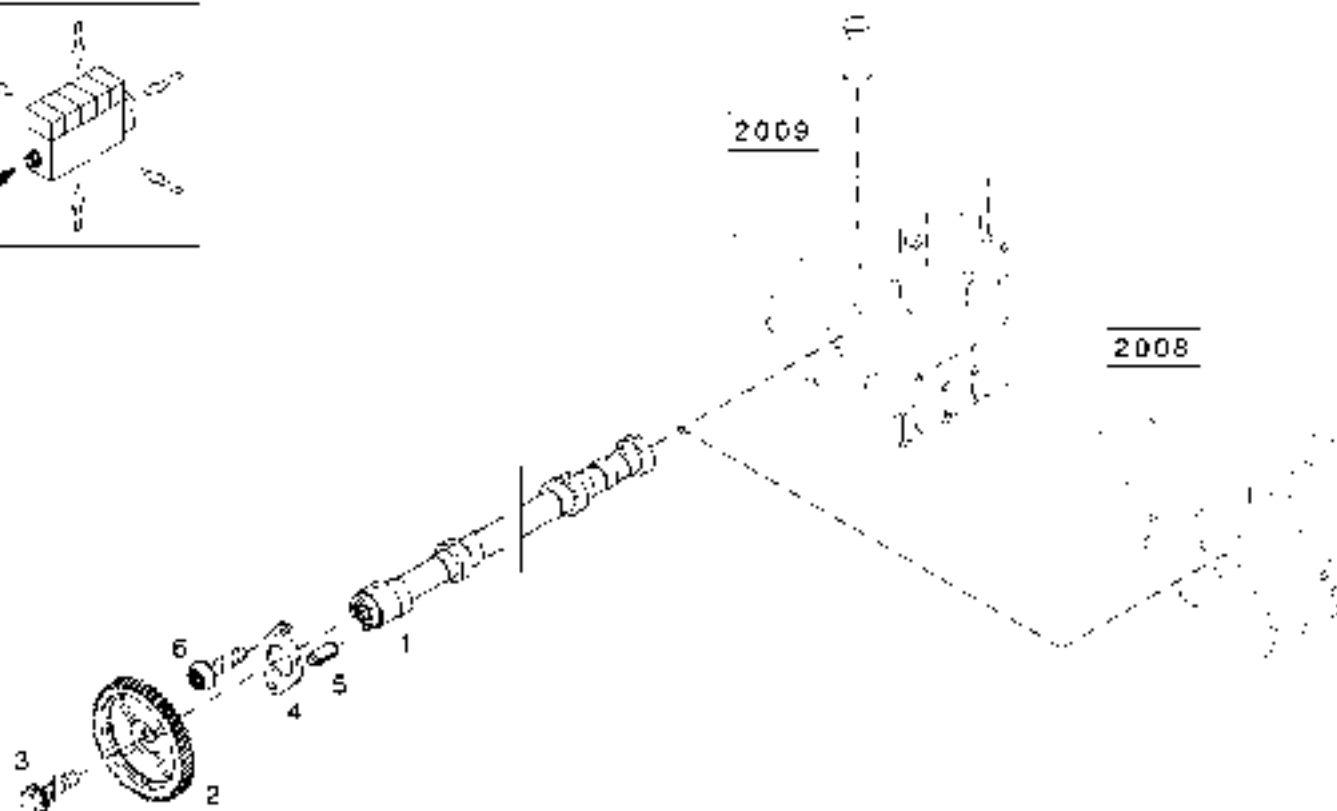
0168-10-0510 2303



2009

2008

002

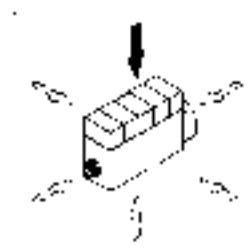




Steuerungsteile  
Valve drive  
Pieces de distribution  
Piezas de distribución

Referenznr.:

0168-11-0510 2301



002

2009

2008



5

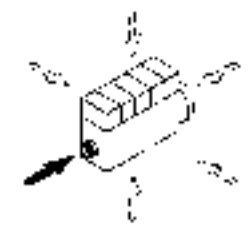




Schmierolpumpe  
Lubricating oil pump  
Pompe de lubrification  
Bomba de aceite de lubricación

Referenznr.:

0168-14-0510 2290



2009

002 ©

2008



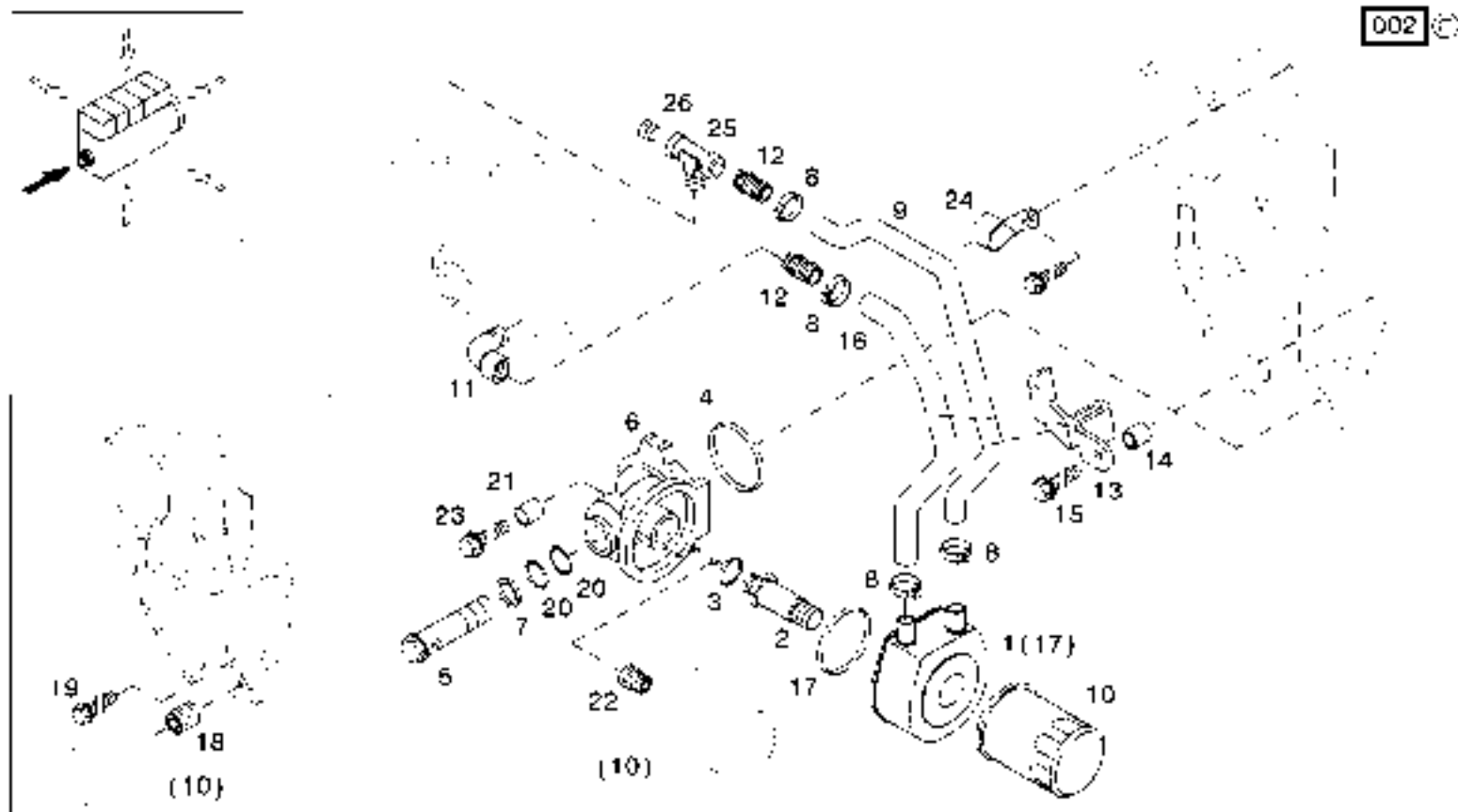


Ölkuhler  
Oil cooler  
Refroidisseur d'huile  
Enfriador d. aceite

Referenznr.:

0168-15-0510 2304

002



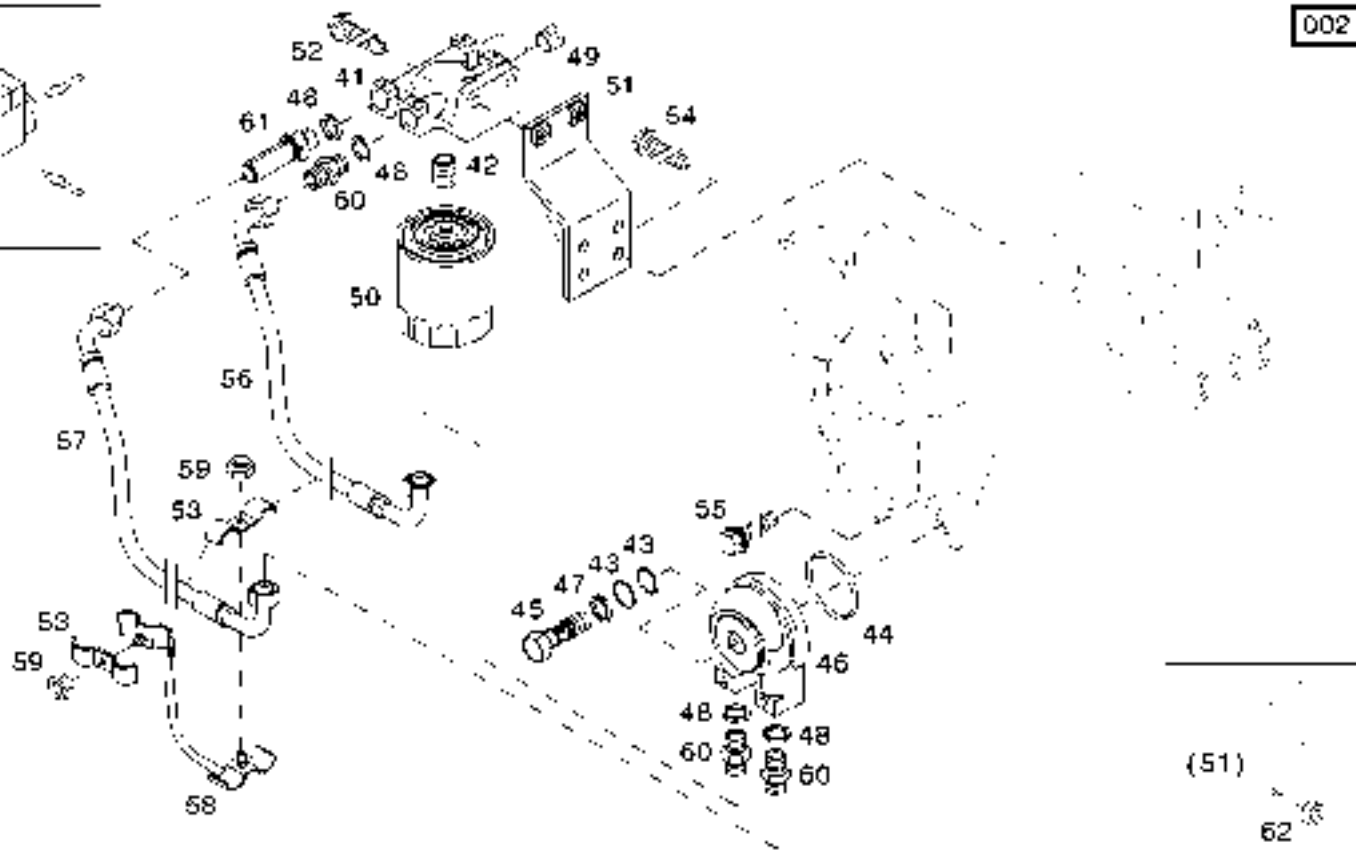
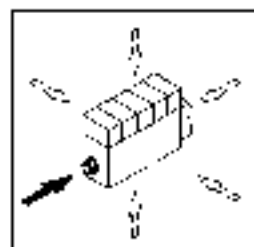


Schmierölfilter  
Lubricating oil filter  
Filtre à huile de lubrification  
Filtro de aceite de lubricación

Referenznr.:

0168-15-0510 2305

002

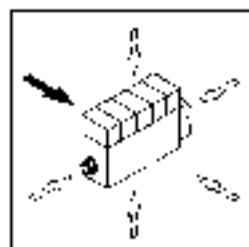




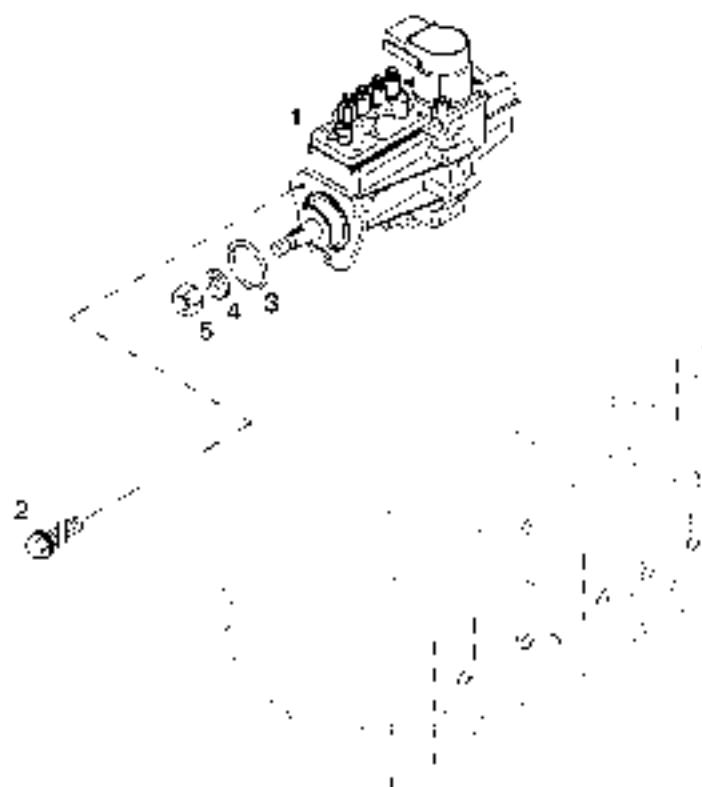
Einspritzpumpe  
Fuel injection pump  
Pompe d'injection  
Bomba de inyección

Referenznr.:

0168-17-0510 2306



2008



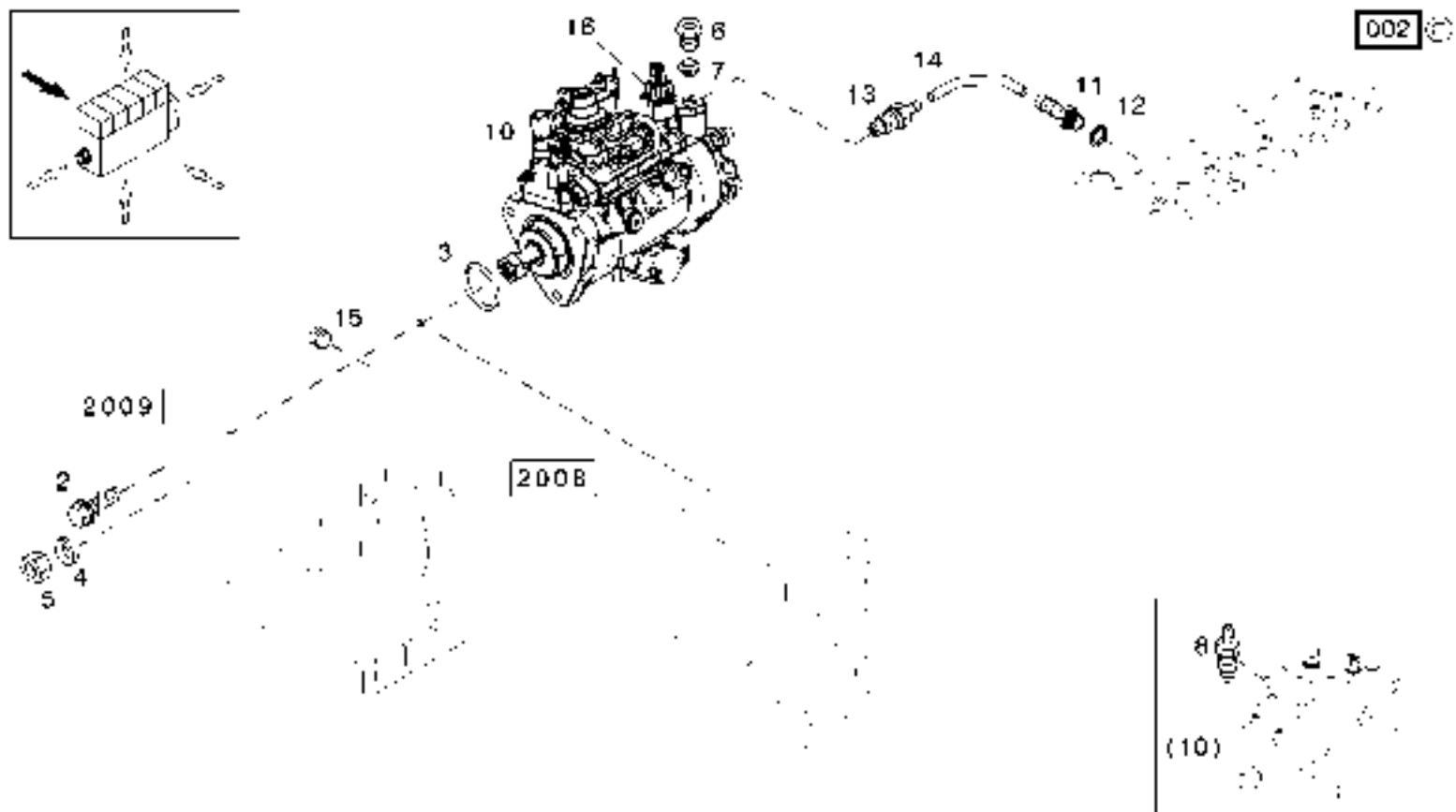
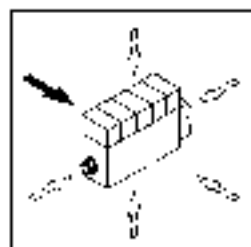
002



Einspritzpumpe  
Fuel injection pump  
Pompe d'injection  
Bomba de inyección

Referenznr.:

0168-17-0510 2307

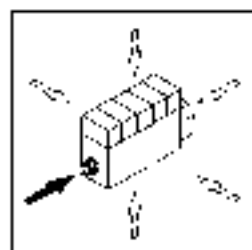




Einspritzpumpenantrieb  
Fuel injection pump drive  
Entrainement de Pompe d'injection  
Accto. de Bumba de Inyección

Referenznr.:

0168-18-0510 2308



2009

2008

002

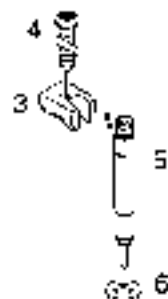
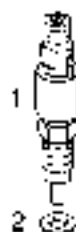
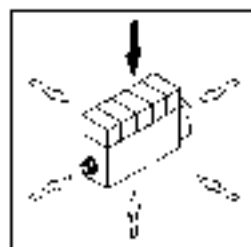




Einspritzventil  
Fuel injector  
Porte-injecteur de combustible complet  
Injector

Referenznr.:

0168-19-0510 2309



002

|2009

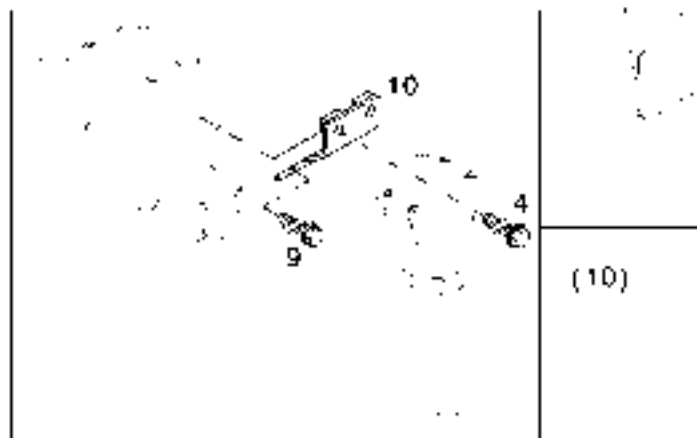
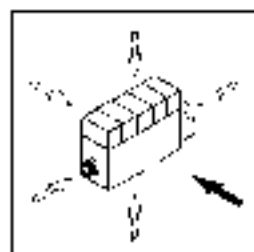
|2008



Kraftstofffilter  
Fuel filter  
Filtre à combustible  
Filtro de combustible

Referenznr.:

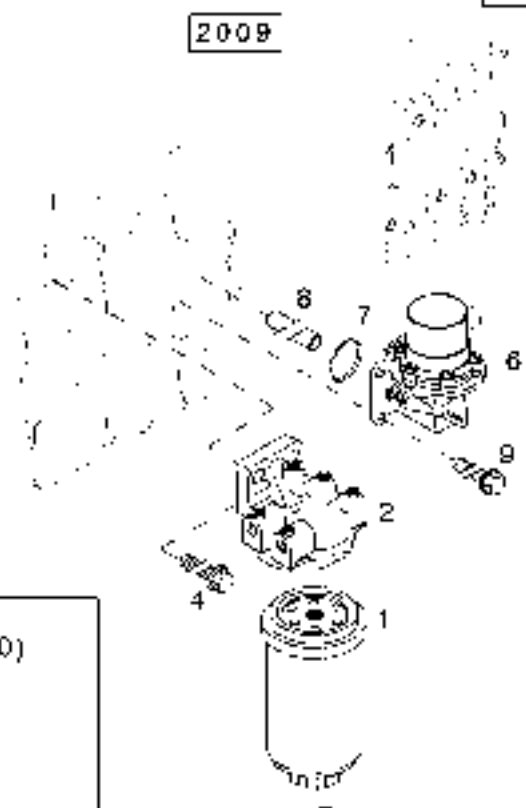
0168-**20**-0510 2312



2009

2008

002

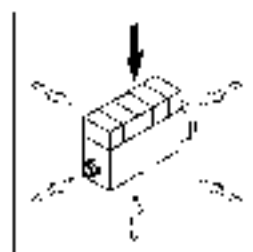




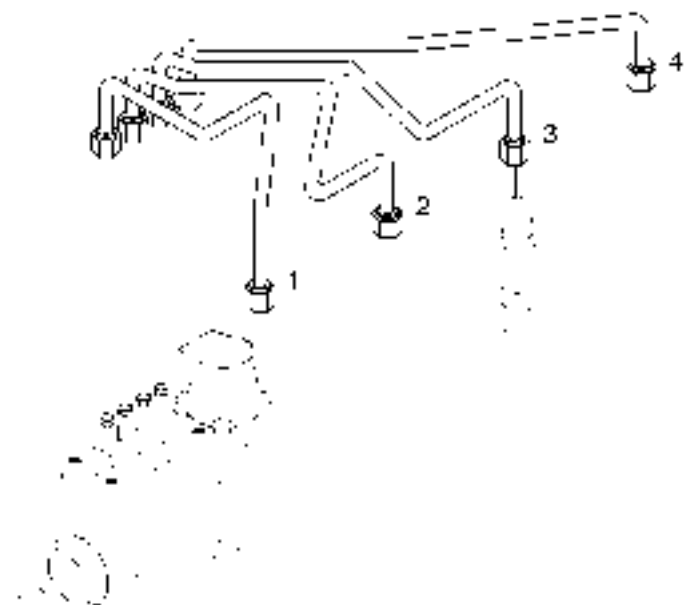
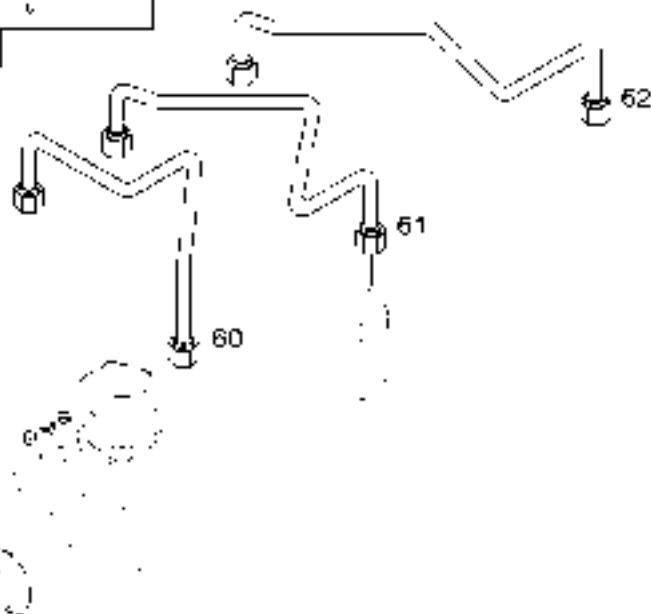
Einspritzleitung  
High pressure pipe  
Tuyauterie a haute pression  
Tuberia de inyeccion

Referenznr.:

0168-**21**-0510 2310



2008



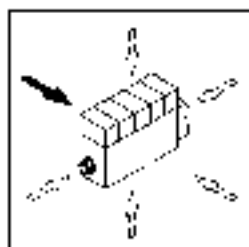
002



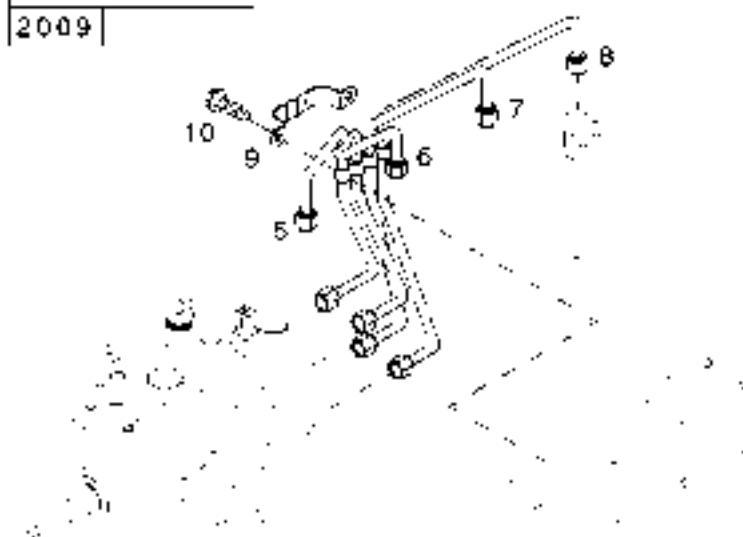
Einspritzleitung  
High pressure pipe  
Tuyauterie a haute pression  
Tuberia de inyeccion

Referenznr.:

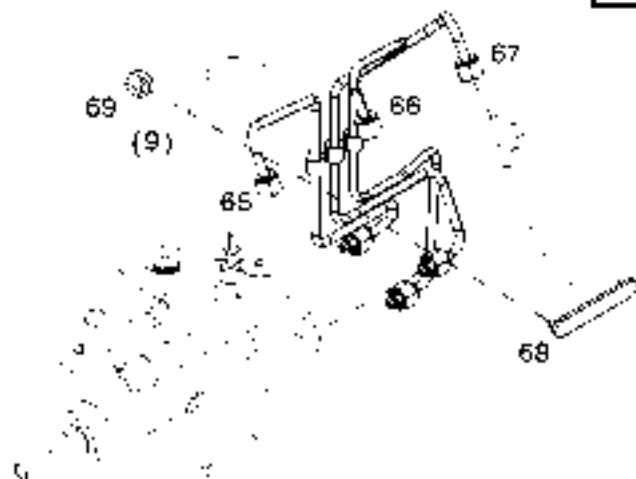
0168-**21**-0510 2311



2009



002





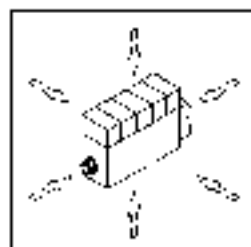


Kraftstoffleitung  
Fuel line  
Conduite à combustible  
Tubería de combustible

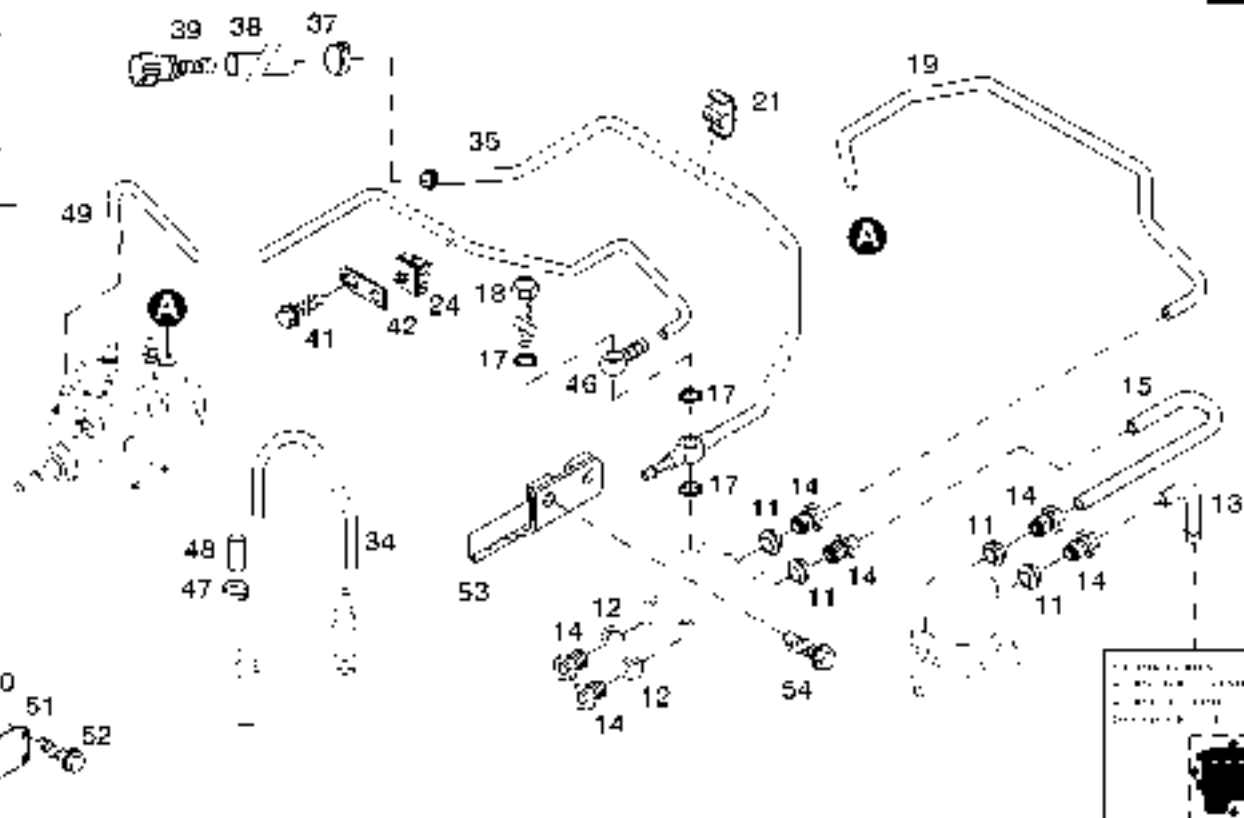
Referenznr.:

0169-21-0510 2335

001



2008

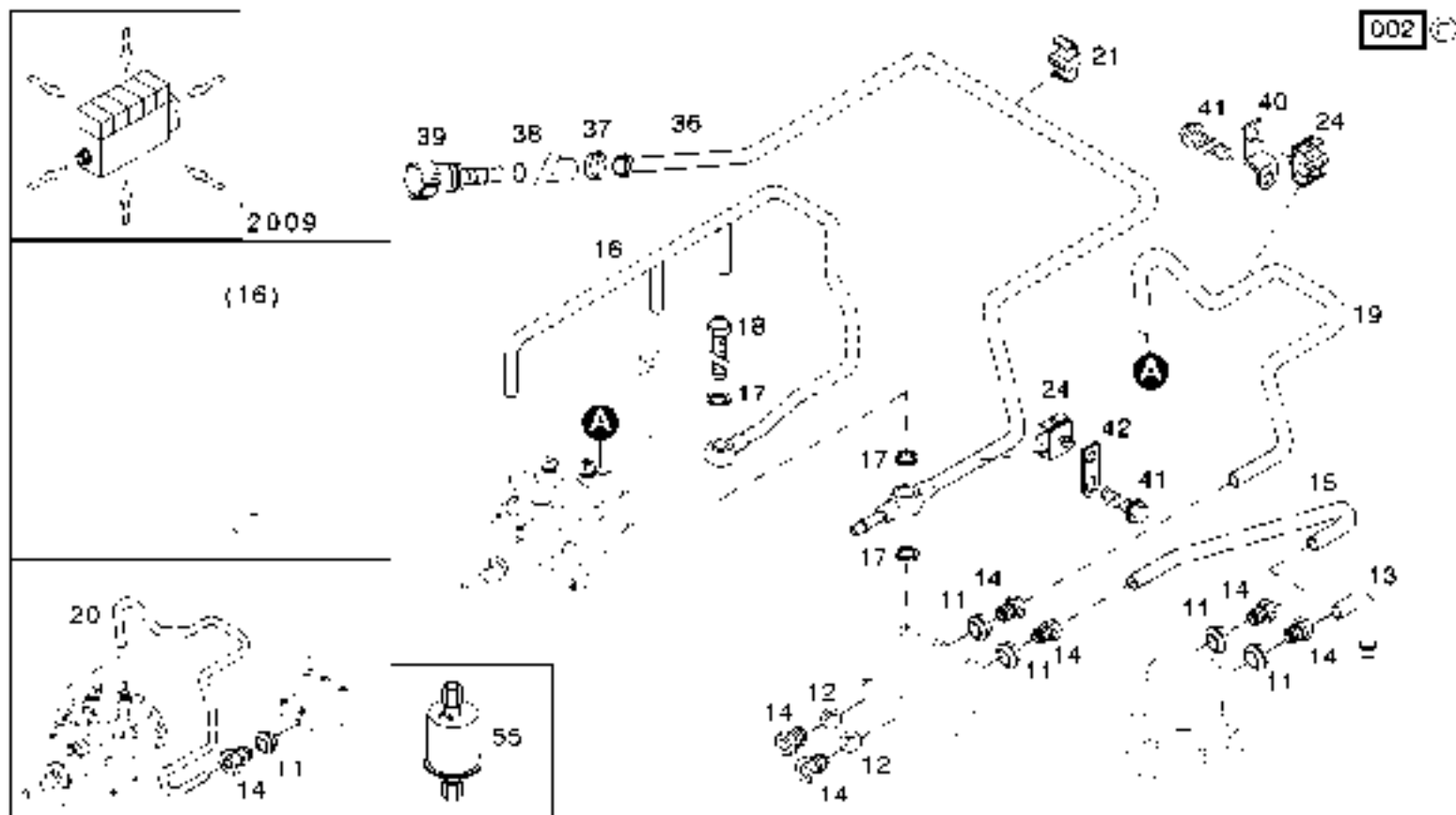




Kraftstoffleitung  
Fuel line  
Conduite à combustible  
Tubería de combustible

Referenznr.:

0168-21-0510 2314

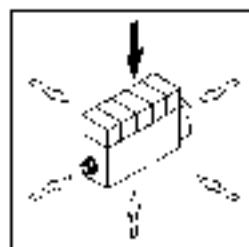




Luftansaugrohr  
Intake manifold  
Tube d'aspiration d'air  
Tubo de aspiración de aire

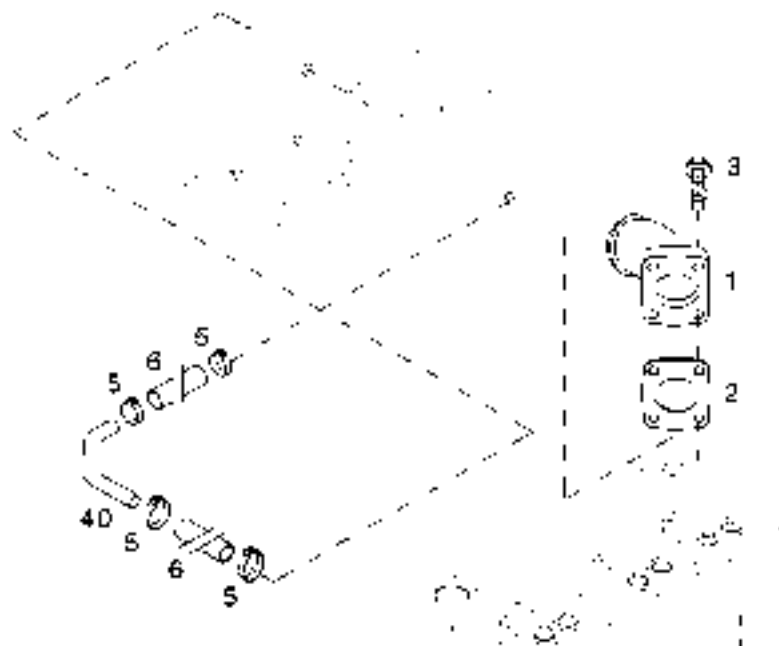
Referenznr.:

0168-**22**-0510 2324



2008

002



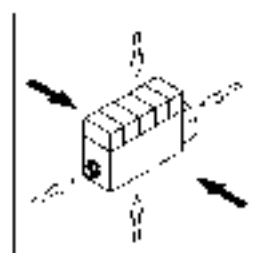




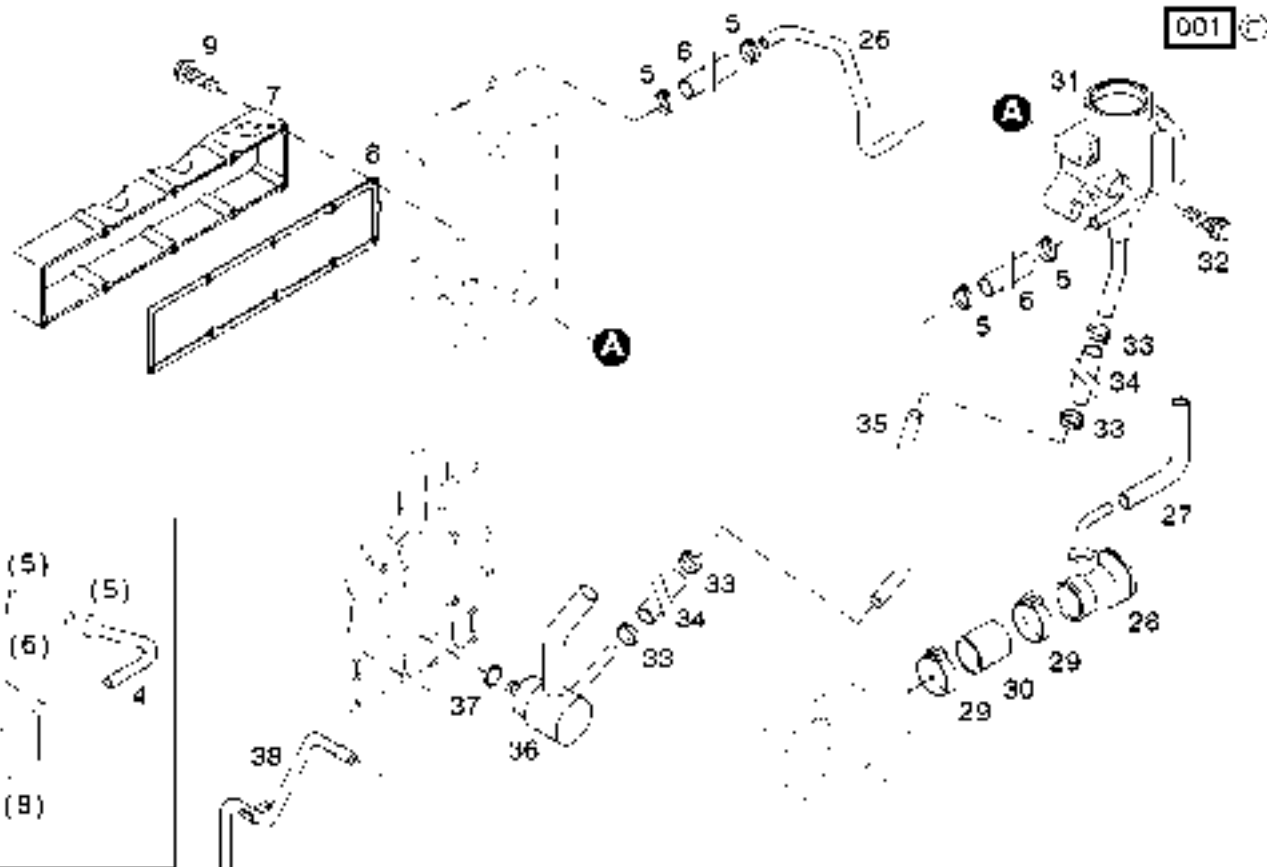
Luftansaugrohr  
Intake manifold  
Tube d'aspiration d'air  
Tubo de aspiración de aire

Referenznr.:

0169-22-0510 2336



2009

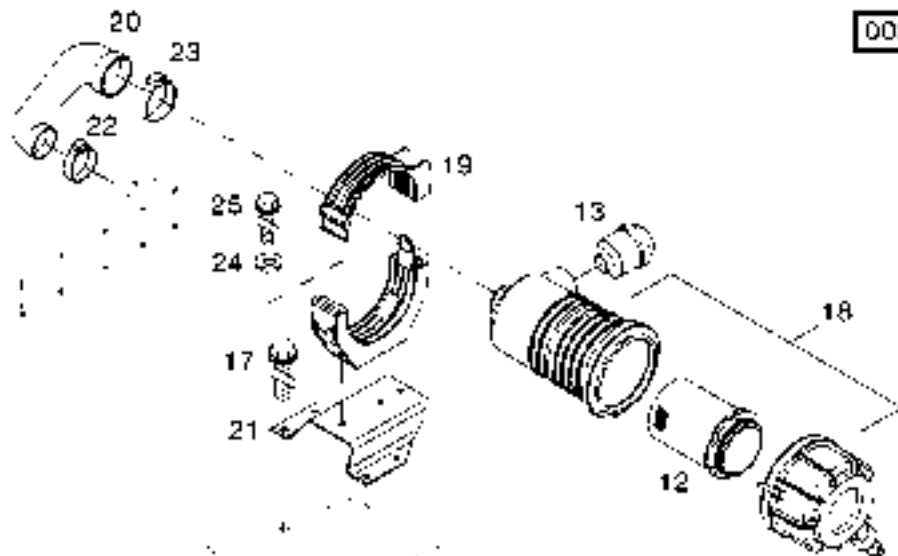
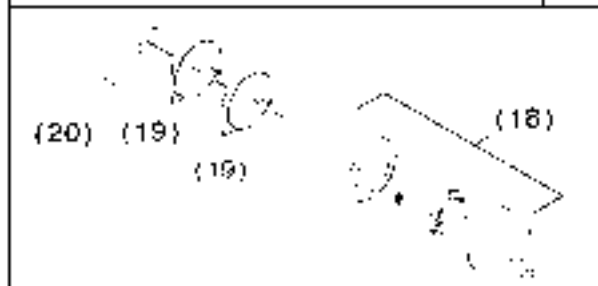
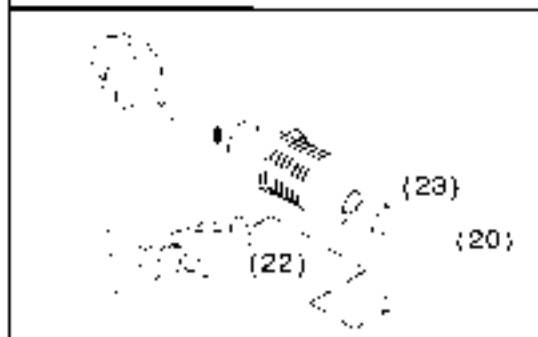
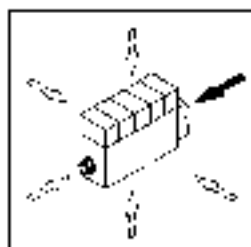




Luftfilter  
Air filter  
Filtre à air  
Filtro de aire

Referenznr.:

0168-**22**-0510 2325



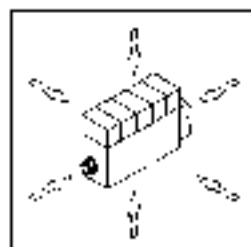
002



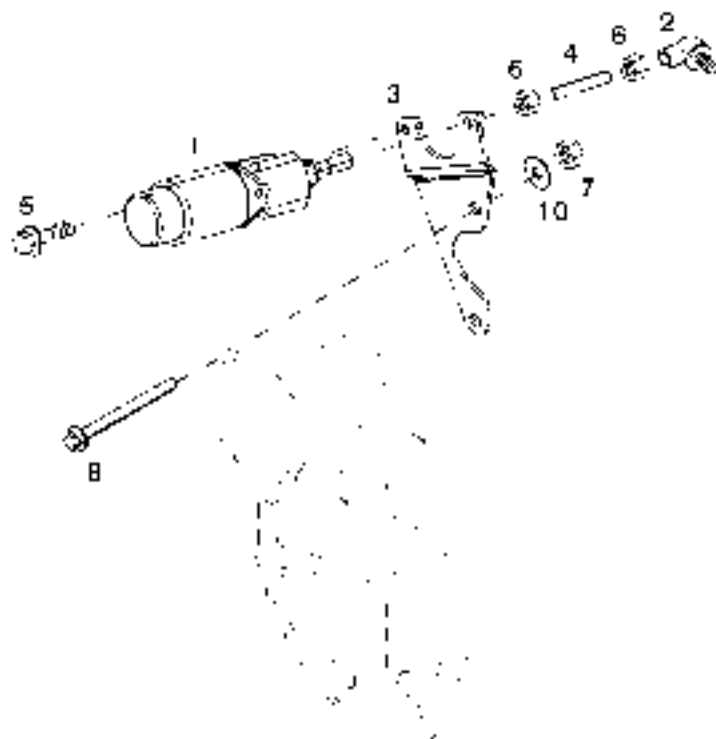
Magnetsteuerung  
Solenoid control  
Commande electro-magnet  
Mando electr. magn.

Referenzno.:

0168-**27**-0510 2337



000

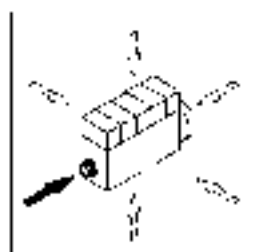




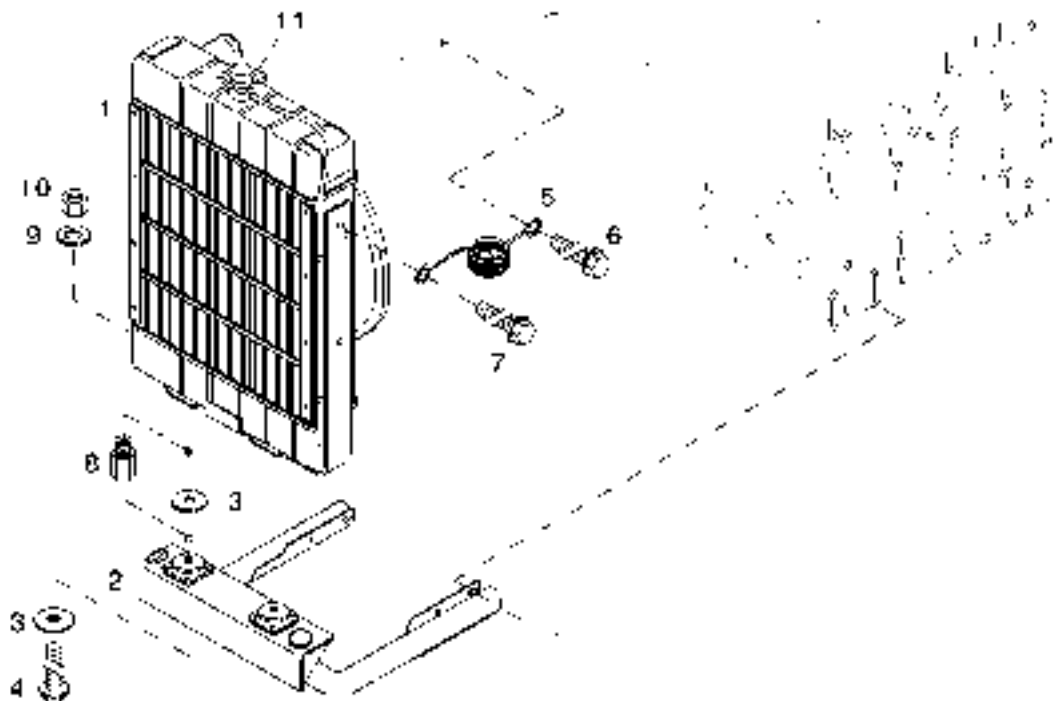
Kühlanlage  
Cooling system  
Installation de réfrigération  
Sistema de refrigeración

Referenznr.:

0169-**36**-0510 2321



002

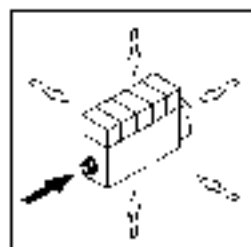




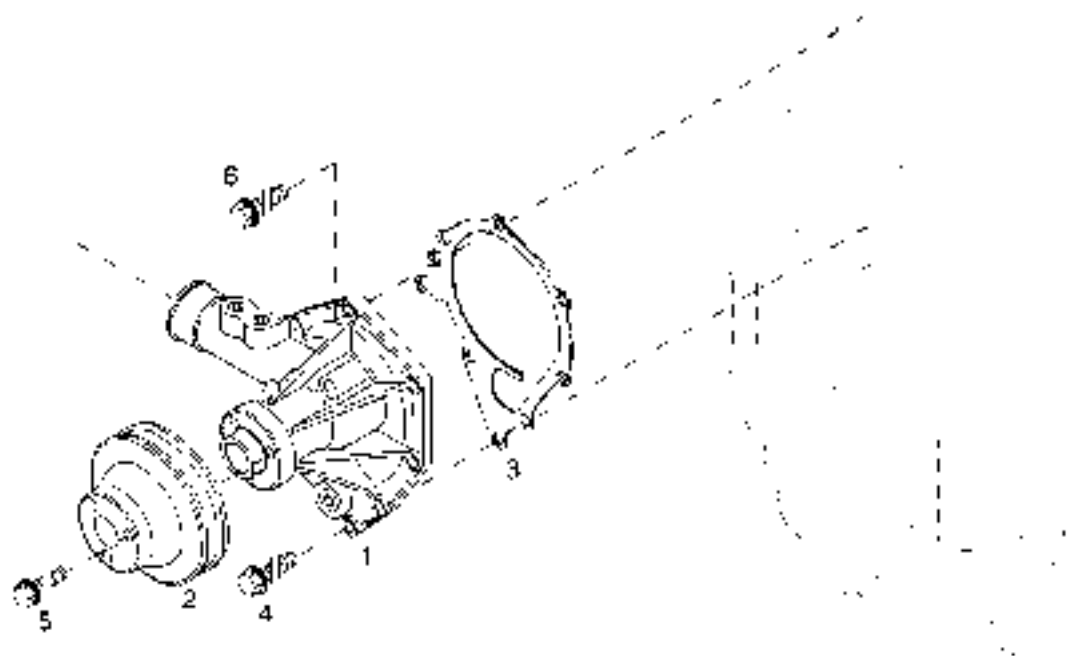
Wasserpumpe  
Water pump  
Pompe à eau  
Bomba de agua

Referenznr.:

0168 **37** 0510 2331



002

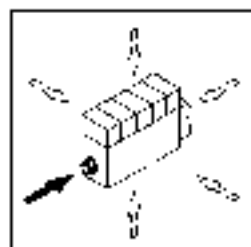




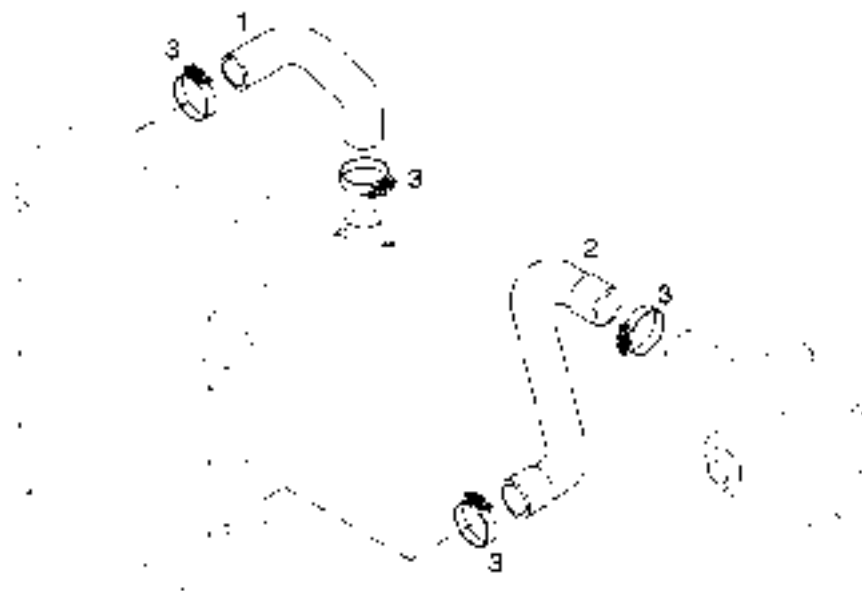
Kühlwasserleitung  
Cooling water line  
Conduite d'eau de refroidissement  
Tuberia de agua refrigerante

Referenznr.:

0168-**38**-0510 2323



002



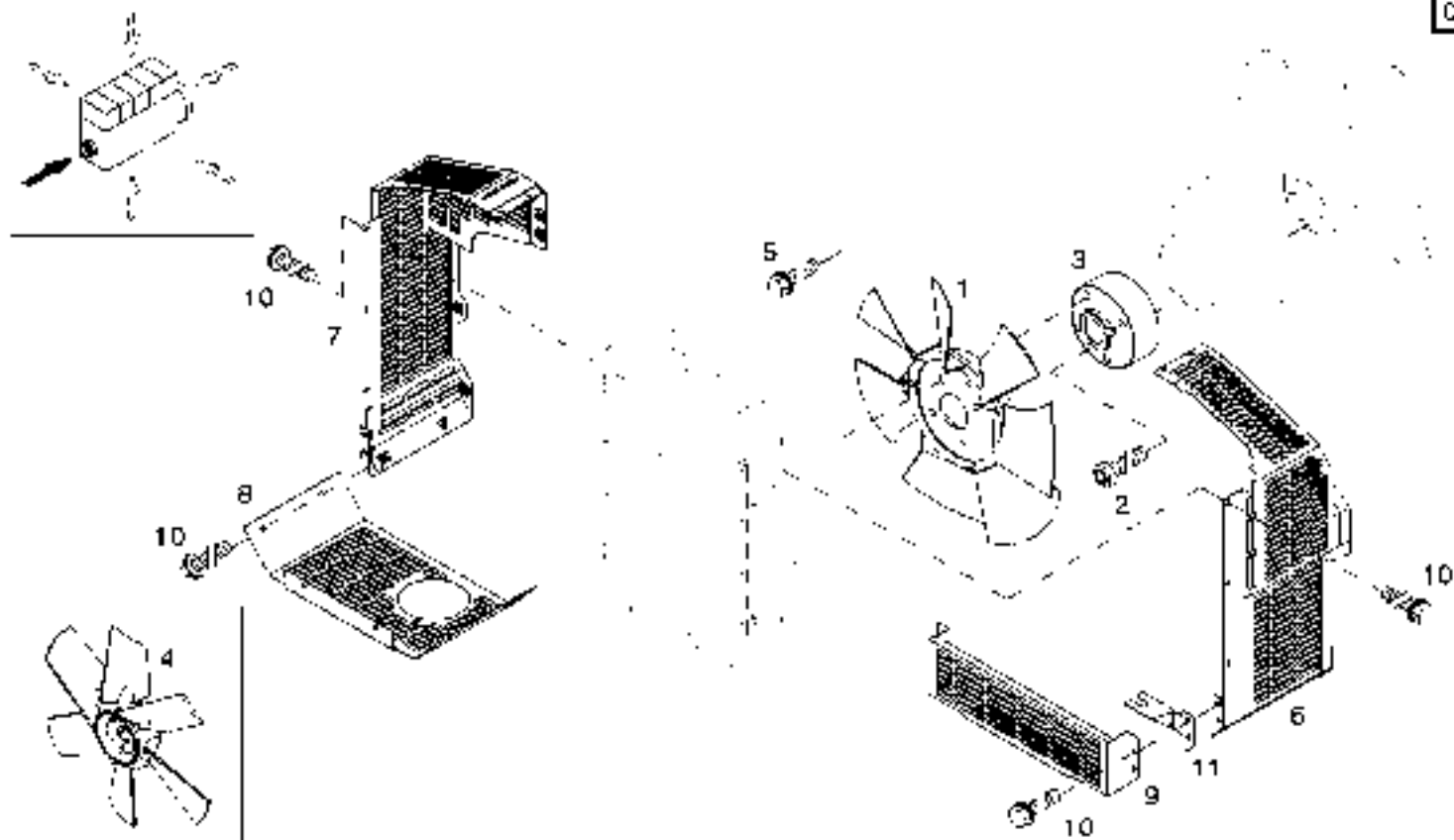


Lüfter  
Fan  
Ventilateur  
Ventilador

Referenční číslo:

0168-39-0510 2322

002



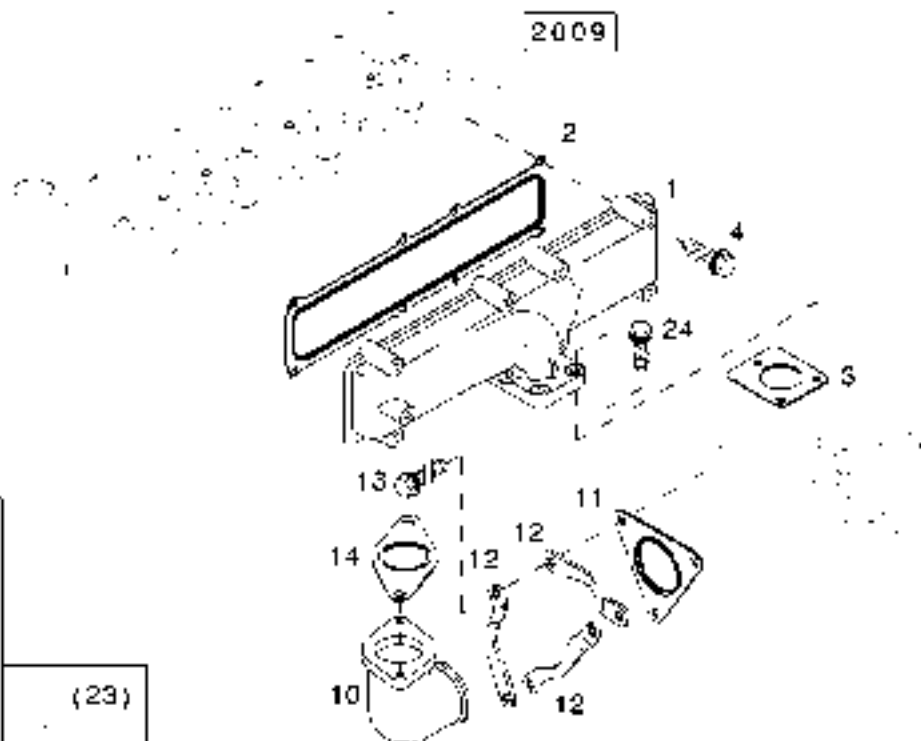
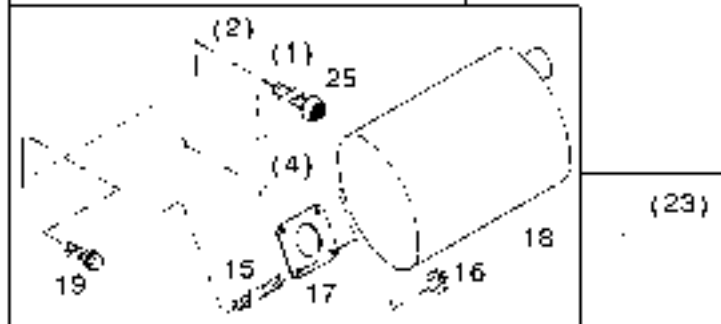
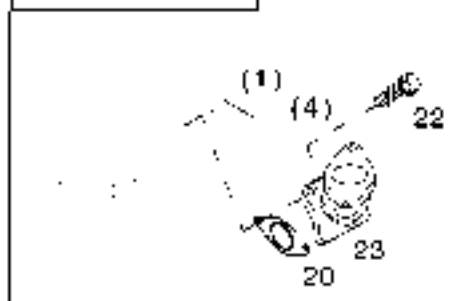
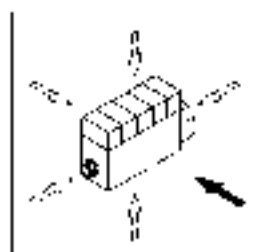


Abgasleitung  
Exhaust pipe  
Tubulure d'échappement  
Tuberia de escape

Referenzno.:

0169-41-0510 2320

002



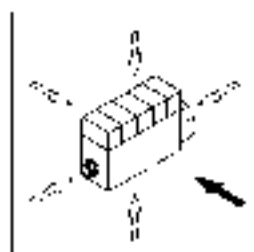




Abgasleitung  
Exhaust pipe  
Tubulure d'échappement  
Tuberia de escape

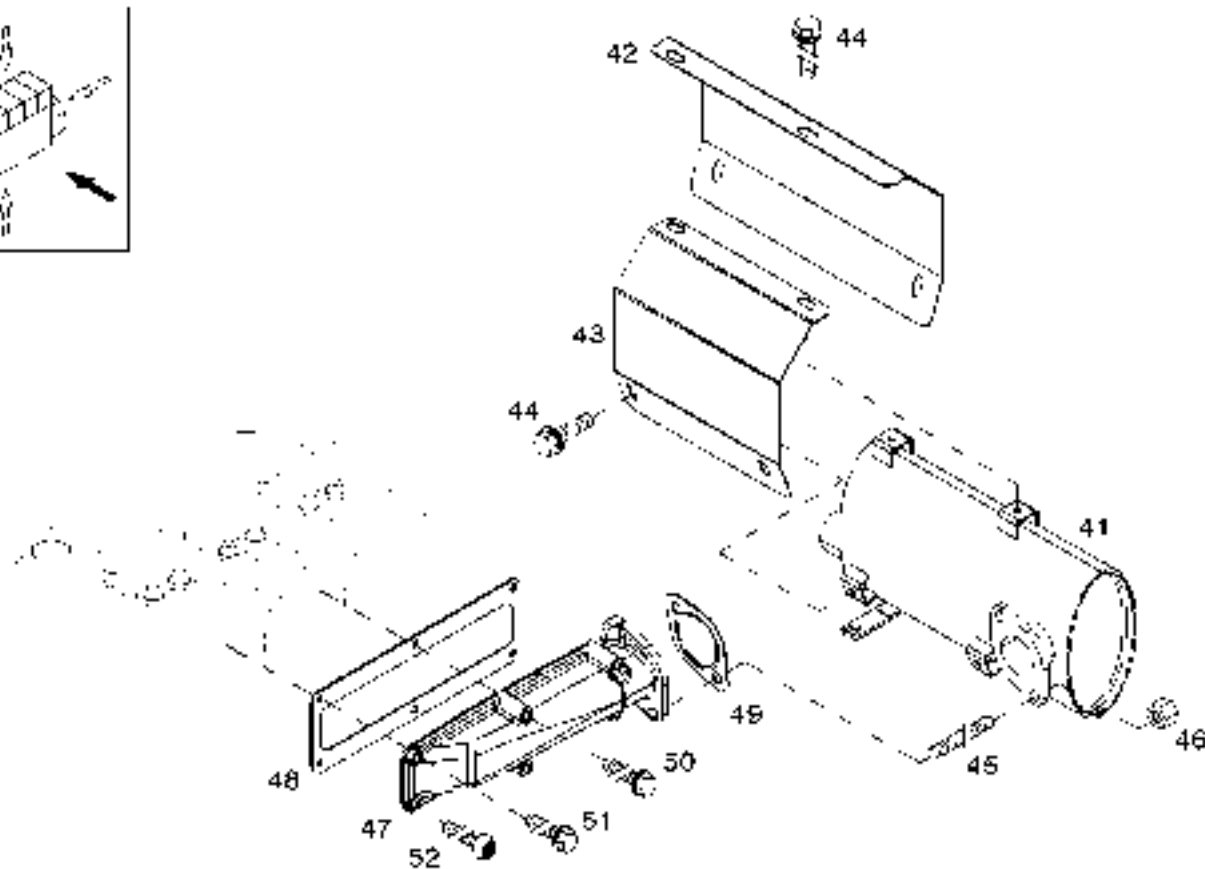
Referenznr.:

0169-**41**-0510 2338



2038

000

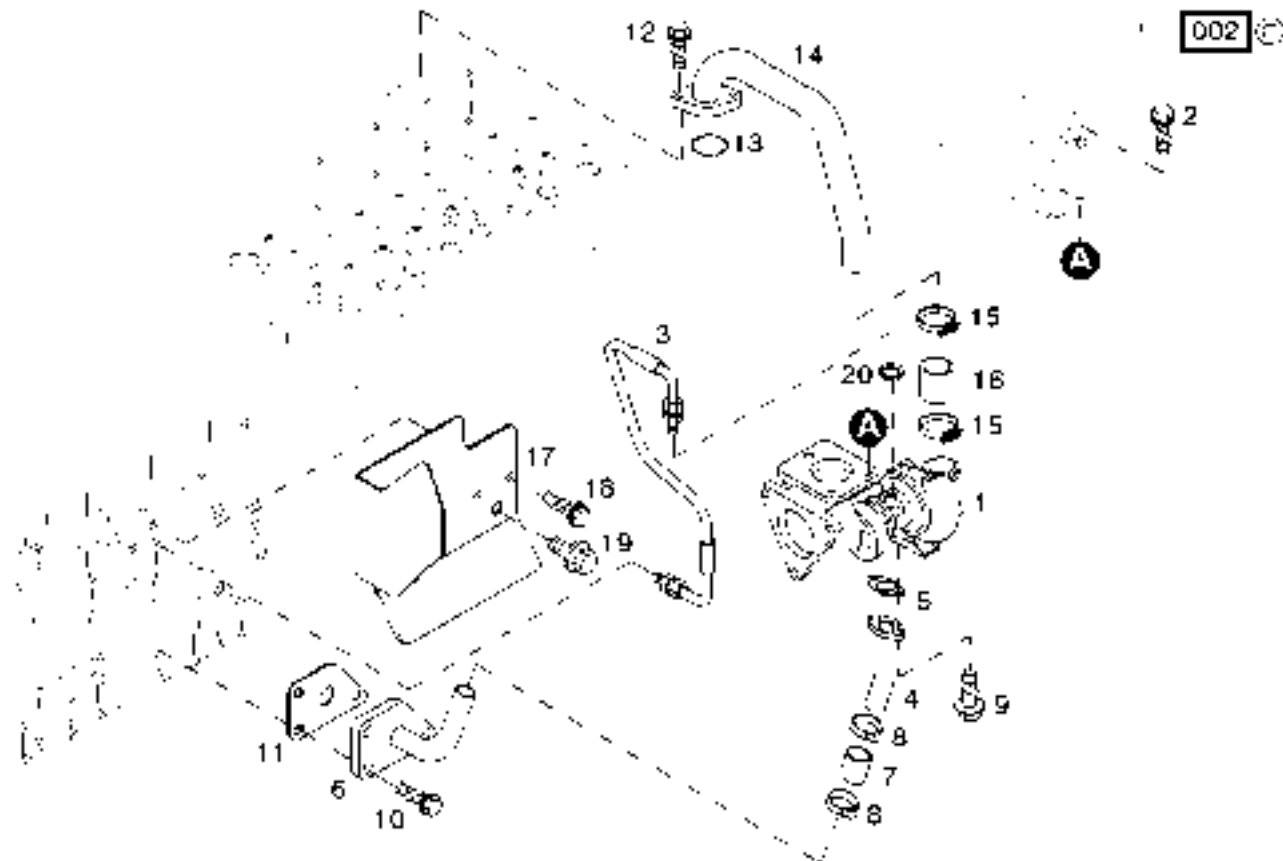
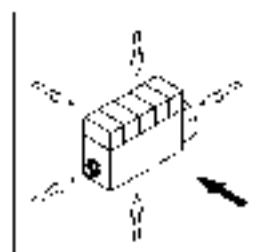




Abgasturbolader  
Turbocharger  
Turbocompresseur  
Turbo

Referenznummer:

0169-43-0510 2319

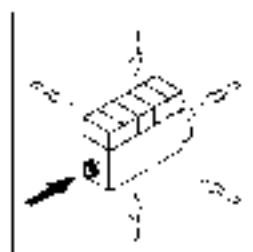




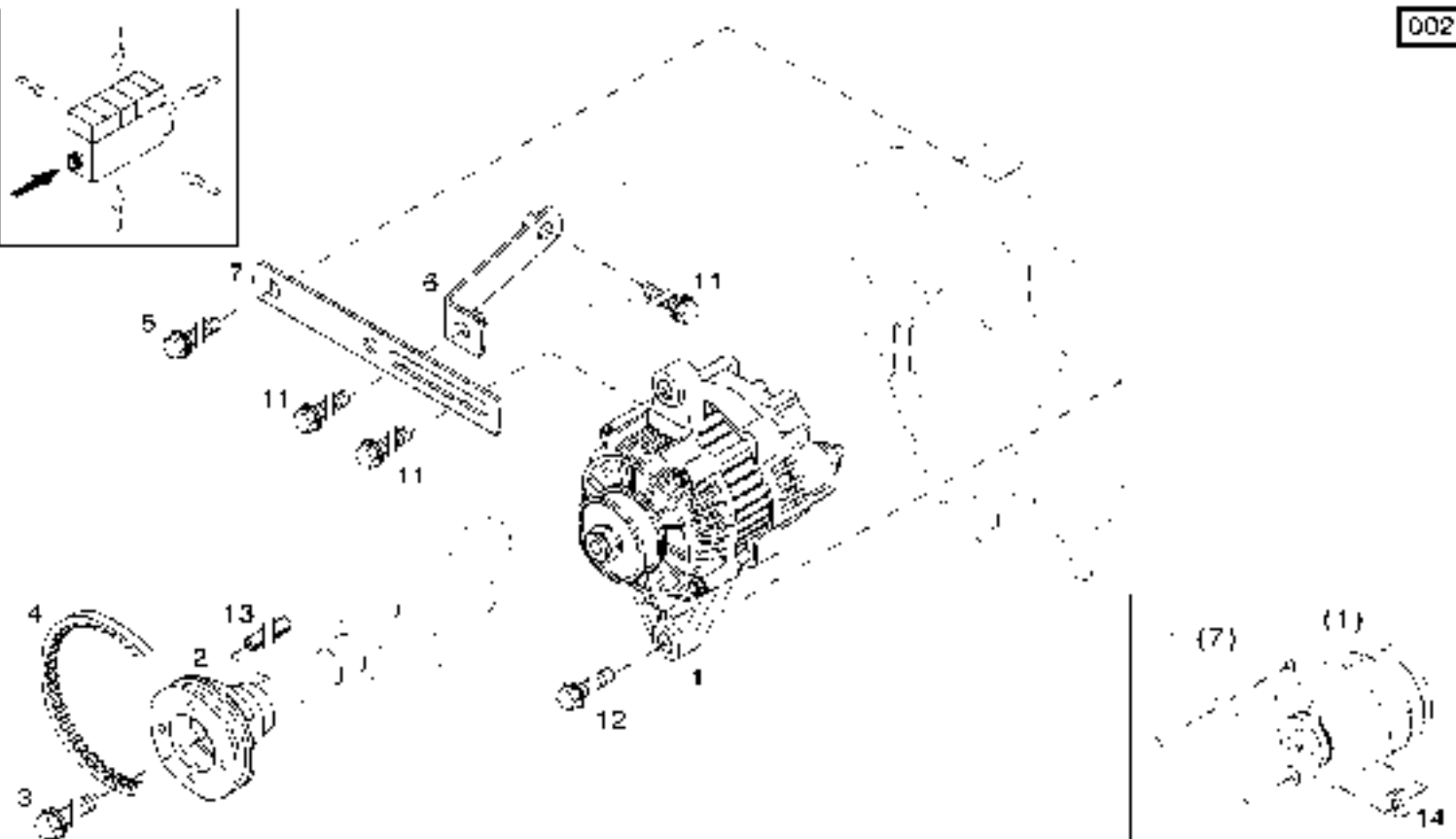
Generator  
Generator  
Generatrice  
Generador

Referenznr.:

0169-44-0510 2315



002 ©

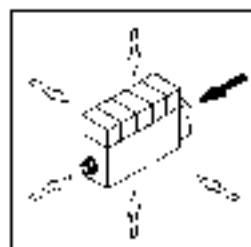




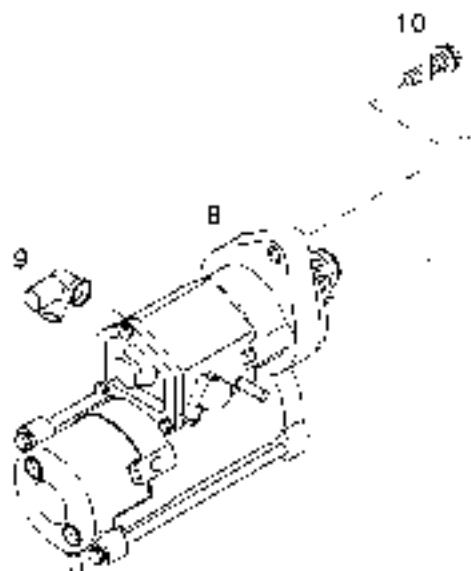
Starter  
Starter  
Démarrneur  
Arrancador

Referenznr.:

0168-44-0510 2316



002

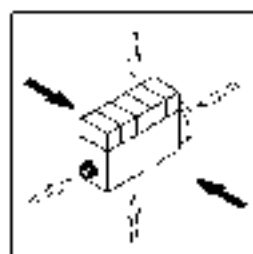




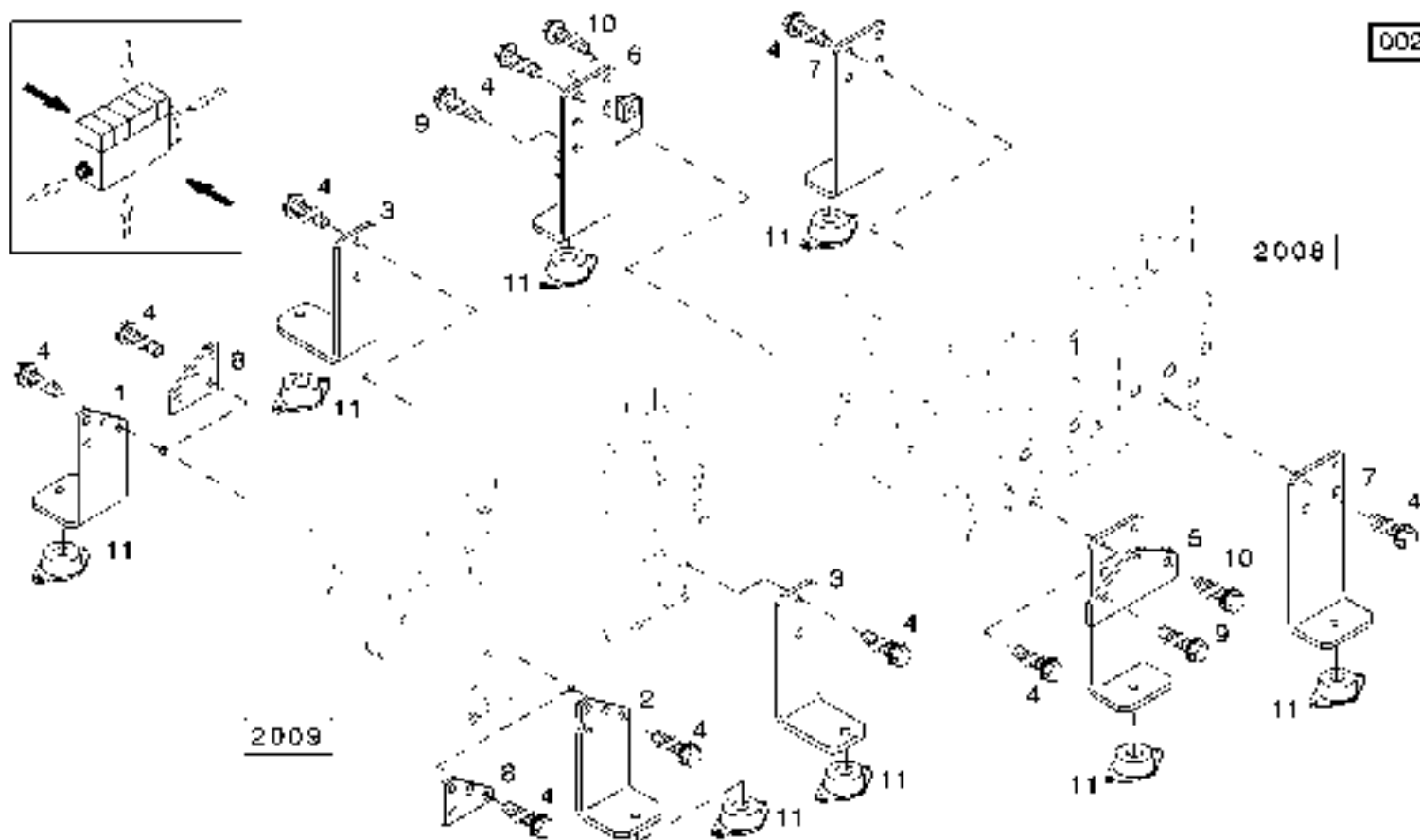
Motorbefestigung  
Engine fastenings  
Fixation du moteur  
Sujeccion del motor

Referenznr.:

0168-46-0510 2317



002



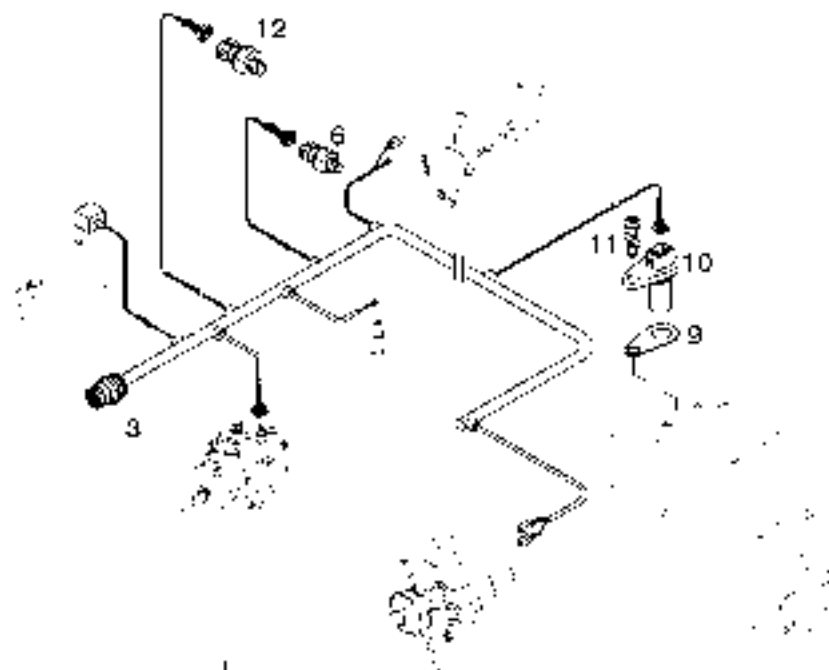
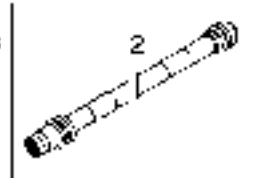
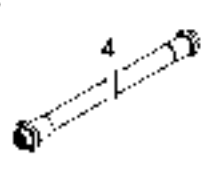
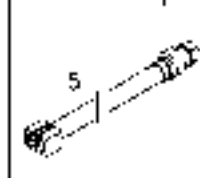
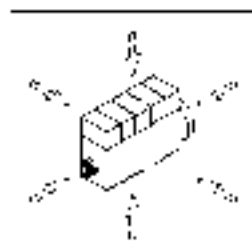


Elektr. Ausrüstung  
Electrical equipment  
Equipement électrique  
Equipo eléctrico

Referenznr.:

0168-48-0510 2326

002

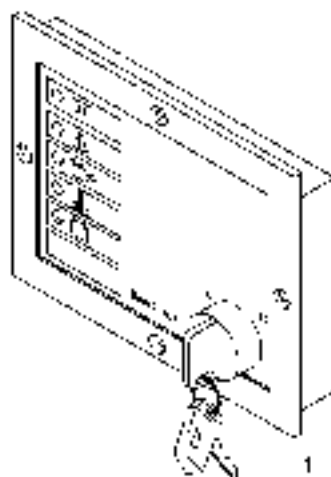
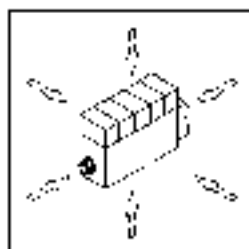




Meßgerät  
Measuring instrument  
Instrument de mesurage  
Aparato de medida

Referenznr.:

0168-51-0510 2327



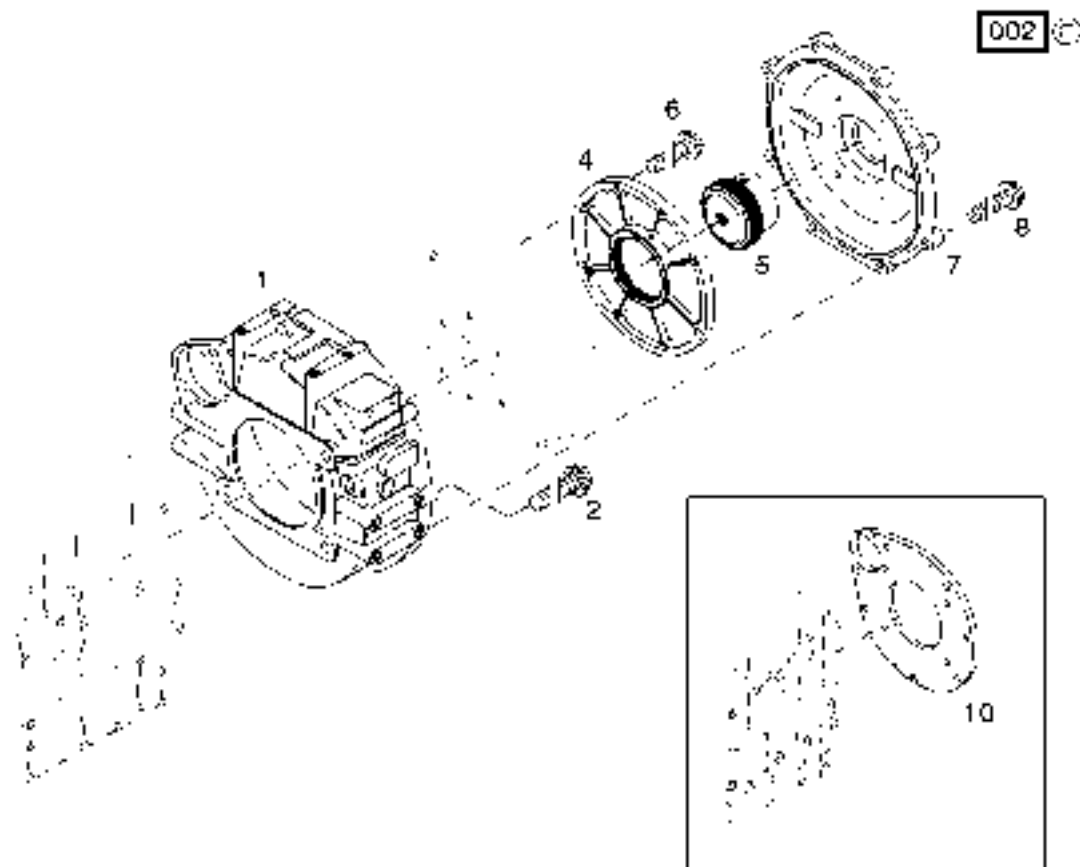
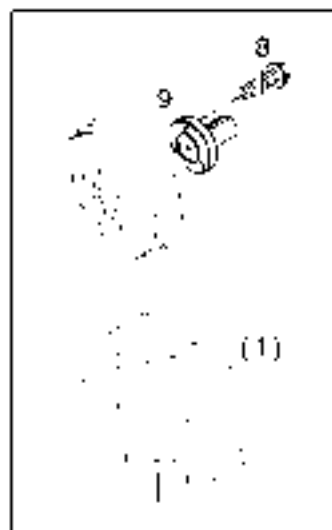
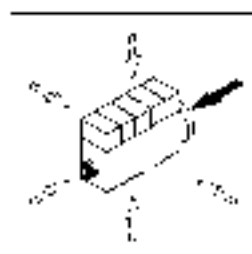
002



Anschlußgehäuse  
Connection housing  
Carter adaptation  
Carcasa de conexión

Referenznr.:

0168-52-0510 2328



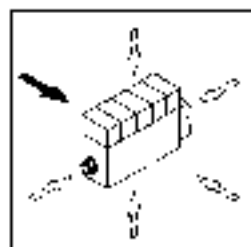




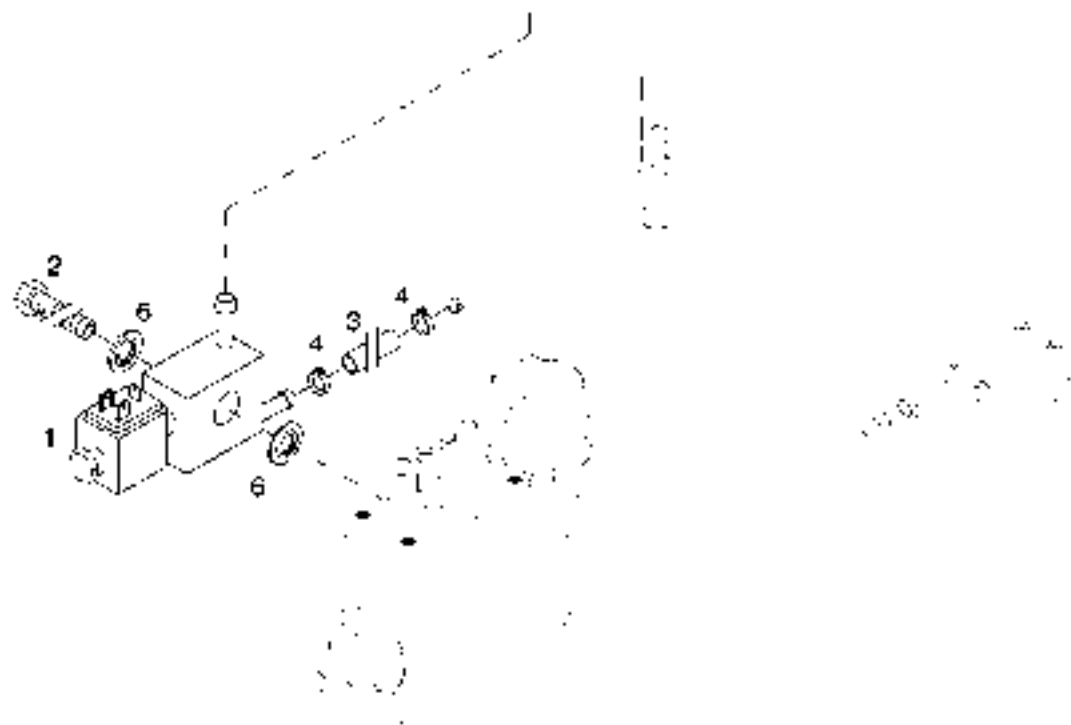
Motorabstellung  
Shutdown device  
Arrêt du moteur  
Parada del motor

Referenznr.:

0168-56-0510 2329



002

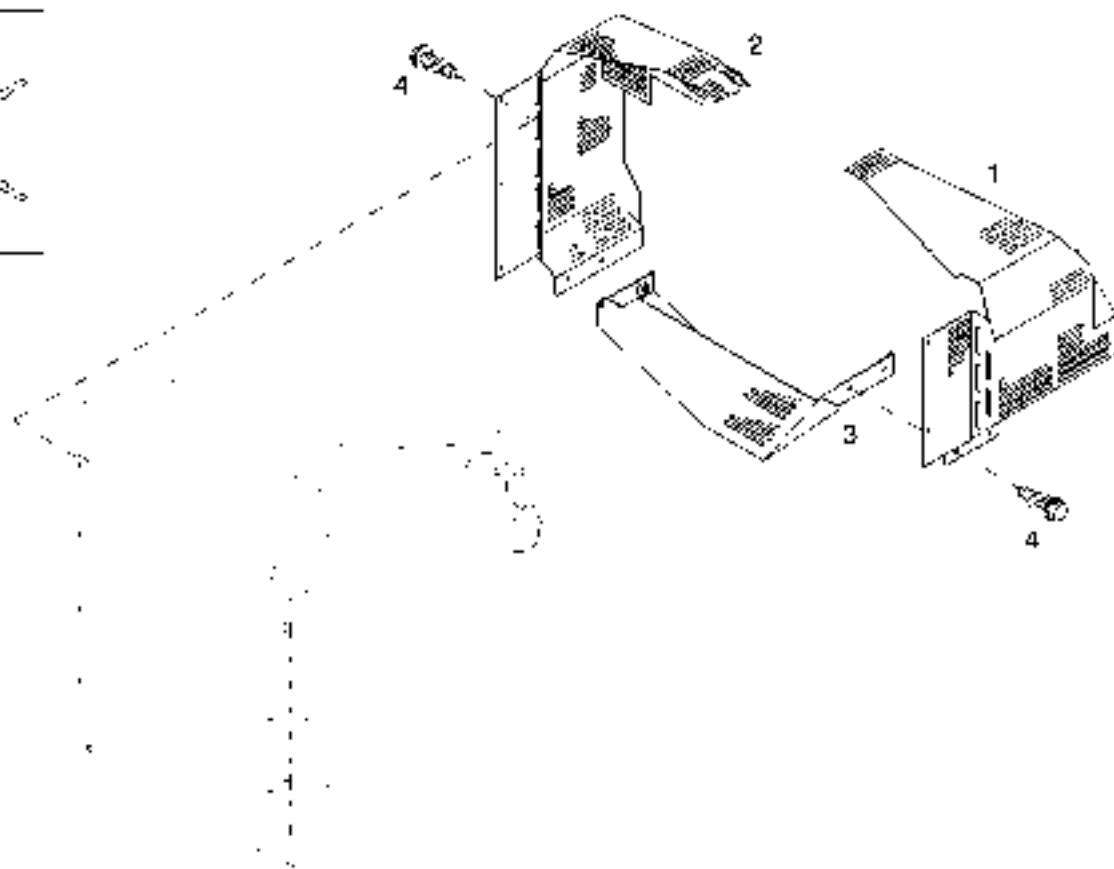
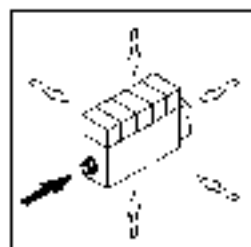




Keilriemenschutz  
V-belt guard  
Protection de courroie trapezoid  
Protección de correa trapecial

Referenznr.:

0168-57-0510 2318



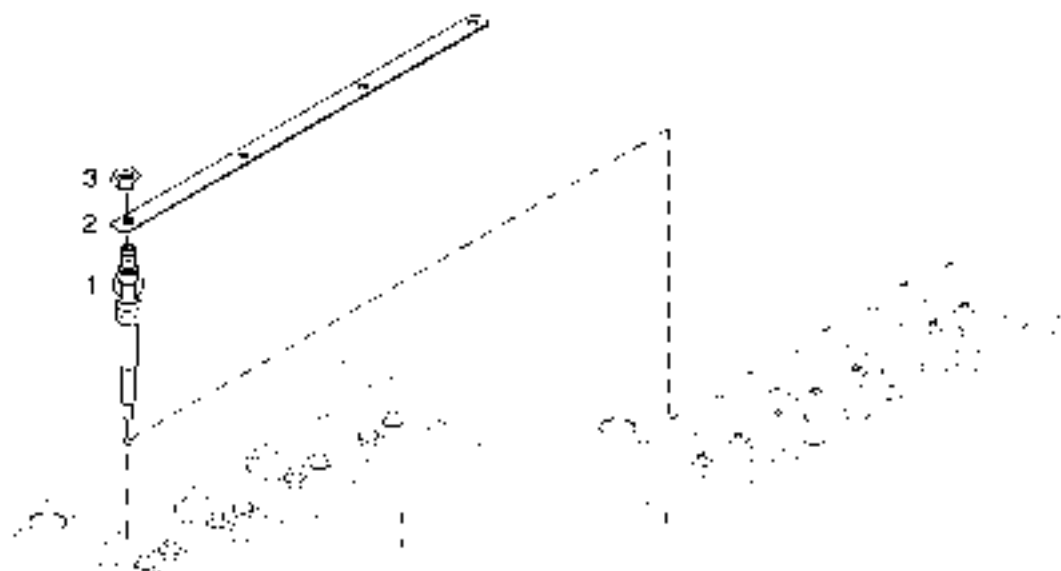
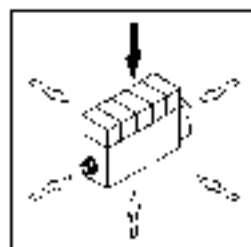
002



Starthilfe  
Starting aid  
Artification au démarrage  
Ayuda de arranque

Referenznr.:

0168-**63**-0510 2302



002 ©

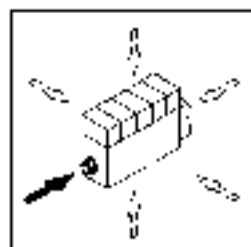
(2)



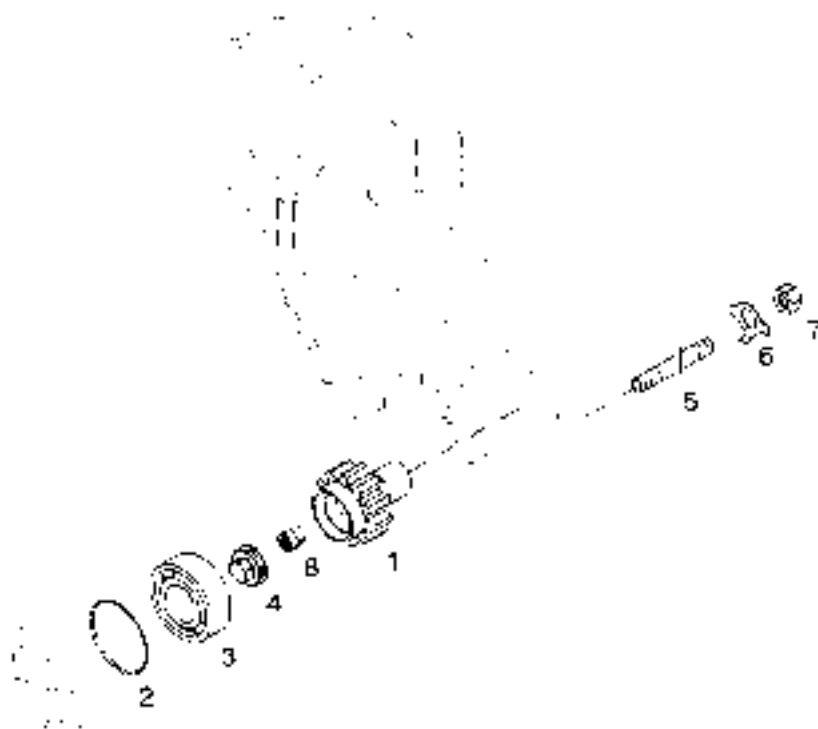
Hydraulikpumpenanbau  
Hydraulic pump mounting  
Montage de pompe hydraulique  
Montaje de bomba hidraulica

Referenznr.:

0168-**83**-0510 2332



002



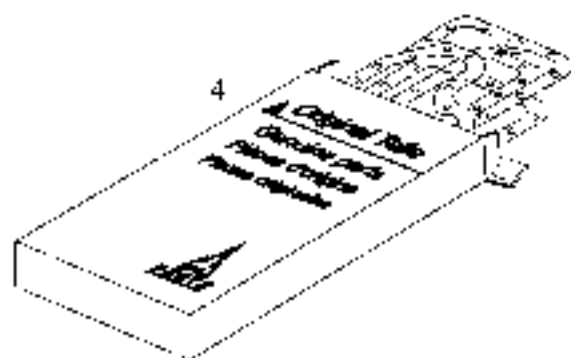
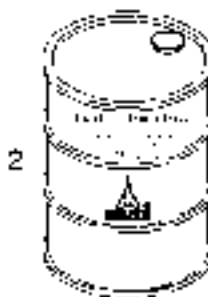
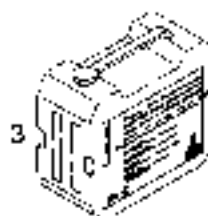


Wartungsteile  
Servicing parts  
Pieces maintenance  
Piezas mantenimiento

Referenznr.:

0168 **90** 0510 2333

002





# DEUTZ Oil



## DEUTZ Oil DQC II-05

ACEA E5-02 / E3-96 / B3-04  
API CG-4

TLS-15W40D (DQC II-05)	
5 L	0101 6331
20 L	0101 6332
209 L	0101 6333



## DEUTZ Oil DQC III-05

ACEA E7-04 / E5-02 / E3-96 / B4-04 / A3-04  
API CI-4 / SL GLOBAL DHD-1

TLX-10W40FE (DQC III-05)	
5 L	0101 6335
20 L	0101 6336
209 L	0101 6337



## DEUTZ Oil DQC IV-05 (Synthetic)

ACEA E7-04 / E5-02 / E4-99

DEUTZ Oel DQC IV-5W30 (DQC IV-05)	
5 L	-
20 L	0101 7849
209 L	0101 7850



**The engine company.**

**DEUTZ AG**

**Service Information Systems**

Ottostraße 1

D-51149 Köln

Telefon: +49 (0) 221-822-0

Fax: +49 (0) 221-822-5850

Internet: [www.deutz.com](http://www.deutz.com)

eMail: [info@deutz.com](mailto:info@deutz.com)

Printed in Germany

All rights reserved

Edition, ©

Order No.: