

# 부 품 목 록 Parts Book

L13 SERIES 6th Edition

Applicable to L13 models



# PARTS BOOK 사용법

본 PARTS BOOK은 현대씨즈올에서 생산, 판매 L13 마린엔진에 관한 것으로써, 다음의 사용법을 반드시 숙지하셔서 본 부품 PARTS BOOK을 효율적으로 이용하시기 바랍니다.

본 PARTS BOOK 는 부품명, 부품번호 및 도해 페이지로 구성되어 있습니다.

## 열교환기 ①

번호	부품 번호	부 품 명	모델 및 수량					알 림	비 고
			ALL	HD 500	MD 600	LD 700			
②	③	④	⑤					⑥	⑦

- ① 소그룹 이름 : 목차 참조를 나타냅니다.
- ② 번 호 : 도해 페이지의 분해도에 주어진 색인번호 입니다.
- ③ 부 품 번 호 : 부품에 주어진 번호입니다.
- ④ 부 품 명 : 부품의 명칭입니다.
- ⑤ 모델 및 수량 : 해당 그룹에서 필요한 수량이 기재되어 있습니다.

**ALL** : 전 모델에 공통 적용  
**HD500** : 500/530마력 HEAVY DUTY 사양  
**MD600** : 600마력 MEDIUM DUTY 사양  
**LD700** : 700마력 LIGHT DUTY 사양

- ⑥ 알 림 :
  - NA : 공급 불가함
  - OS : 오버 사이즈 부품
  - US : 언더 사이즈 부품
  - NS : 표시 하지 않음
  - NI : 삽화되어있지 않음
  - OPT : 옵션 부품
  - TBD : 추후 통보
- ⑦ 비 고 : 추가 또는 참고사항 명기

● 본 책자에 수록된 내용은 폐사의 설계 변경에 따라 사전통보없이 변경 될 수 있습니다.

# HOW TO USE THE PARTS BOOK

This catalog for parts is for L13 Marine Engine models manufactured by Hyundai SeasAll Co., Ltd. You are required to read and understand well the following " HOW TO USE" to efficiently use this PARTS BOOK.

This PARTS BOOK includes Chapter, part numbers and Description.

## HEAT EXCHANGER ①

NO	PART NO.	DESCRIPTION	MODEL & QTY					NOTICE	REMARKS
			ALL	HD 500	MD 600	LD 700			
②	③	④	⑤					⑥	⑦

① Name of sub-group : Reference Name to No. to the table of contents.

② Position Number

③ Given Number of a part

④ Part Name

⑤ MODEL&QTY : This refers to the number of pieces used.

ALL : Applicable to All Model  
 HD500 : Applicable to 500/530PS Heavy duty rating engine  
 MD600 : Applicable to 600PS Medium duty rating engine  
 LD700 : Applicable to 700PS Light duty rating engine

⑥ NOTICE :  
 NA : Not Available  
 OS : Oversize  
 US : Undersize  
 NS : Not shown  
 NI : Not Illustrated  
 OPT : Optional  
 TBD : To be Determined

⑦ Remarks : Supplementary or reference information is given in this column.

● The contents of this manual are subject to change due to our design change with no prior notice.

# 차 례 CONTENTS

## 엔진 시스템

엔진 어셈블리 A
실린더 블록
엔진 어태칭 파트
크랭크샤프트 & 피스톤
플라이휠 하우징
실린더 헤드
타이밍 시스템
로커커버
엔진 오일 펌프
오일팬
오일 배출 펌프
워터 펌프
오일 필터
엔진 오일 쿨러
엔진 마운트
오일 벤틸레이션
벨트 커버
엔진 가스켓 키트

## ENGINE SYSTEM

ENGINE ASSY A	6
CYLINDER BLOCK	8
ENGINE ATTACHING PARTS	12
CRANKSHAFT & PISTON	14
FLYWHEEL HOUSING	16
CYLINDER HEAD	18
TIMING SYSTEM	22
ROCKER COVER	28
ENGINE OIL PUMP	30
OIL PAN	32
OIL EXTRACTION PUMP	34
WATER PUMP	36
OIL FILTER	38
ENGINE OIL COOLER	42
ENGINE MOUNT	44
OIL VENTILATION	46
BELT COVER	50
ENGINE GASKET KIT	52

## 연료 시스템

연료 필터
연료 펌프
연료 라인
인젝터

## FUEL SYSTEM

FUEL FILTER	54
FUEL PUMP	56
FUEL LINE	58
INJECTOR	62

## 흡기 & 배기 시스템

흡기 매니폴드
배기 매드폴드 & 터보차저

## INTAKE & EXHAUST SYSTEM

INTAKE MANIFOLD	64
EXHAUST MANIFOLD & TURBOCHARGER	70

# 차 례 CONTENTS

## 냉각시스템

해수펌프
인터쿨러
열교환기
냉각수 파이프 & 호스
익스팬션 탱크

## COOLING SYSTEM

SEA WATER PUMP	-----	78
INTERCOOLER	-----	80
HEAT EXCHANGER	-----	82
COOLANT PIPE & HOSE	-----	86
EXPANSION TANK	-----	94

## 전기 시스템

인스트루먼트
와이어링
ECU & 센서
정션 박스
컨트롤
알터네이터
스타터
절연시스템

## ELECTRICAL SYSTEM

INSTRUMENT	-----	96
WIRING	-----	98
ECU & SENSOR	-----	102
JUNCTION BOX & SWITCH	-----	104
CONTROL	-----	108
ALTERNATOR	-----	110
STARTER	-----	112
INSULATED SYSTEM	-----	114

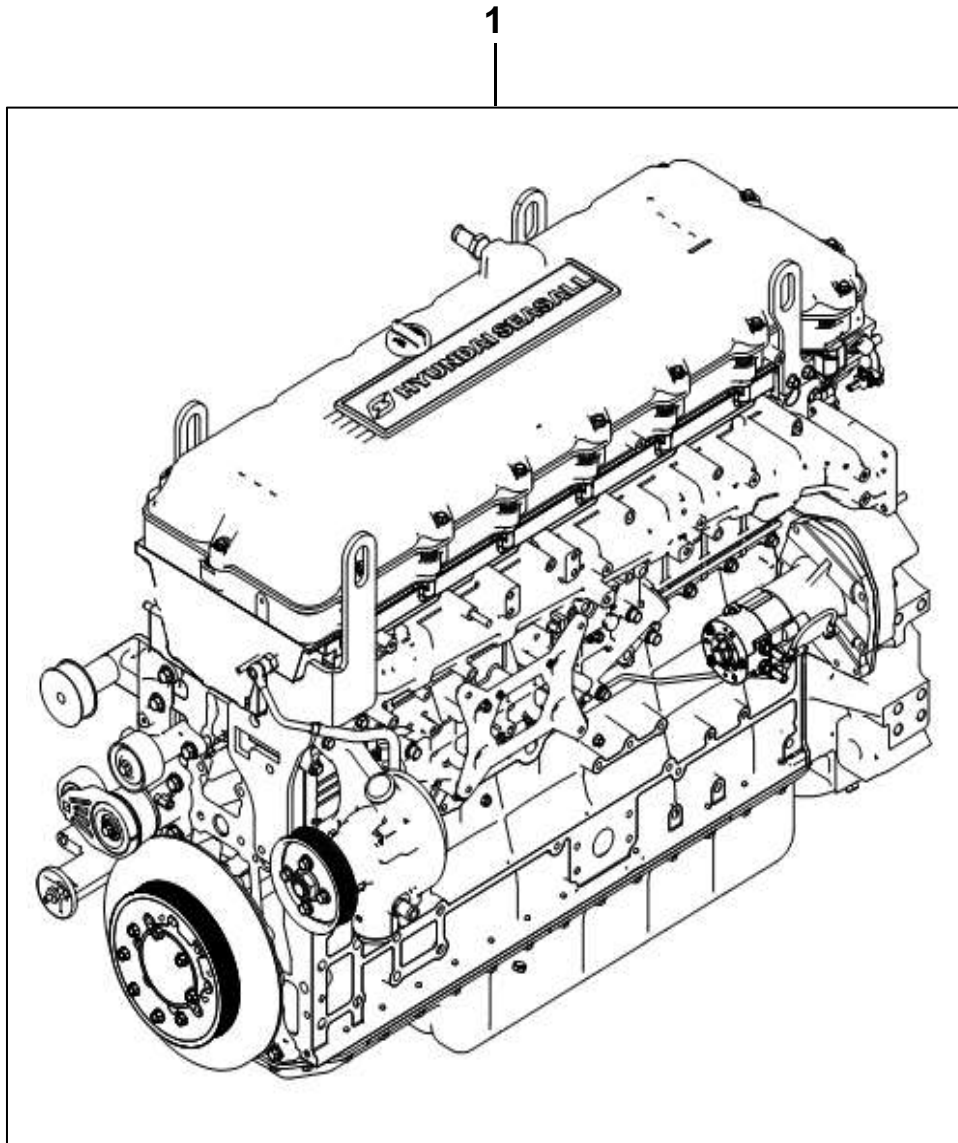
## 키트

스페셜 툴
엔진오일

## KIT

SPECIAL TOOL KIT	-----	118
ENGINE OIL	-----	120

## 엔진 어셈블리 A ENGINE ASSY A



이 책자의 그림은 실제 부품과 다를 수 있습니다.  
The pictures in this manual may be different with actual parts.

엔진 어셈블리 A  
ENGINE ASSY A

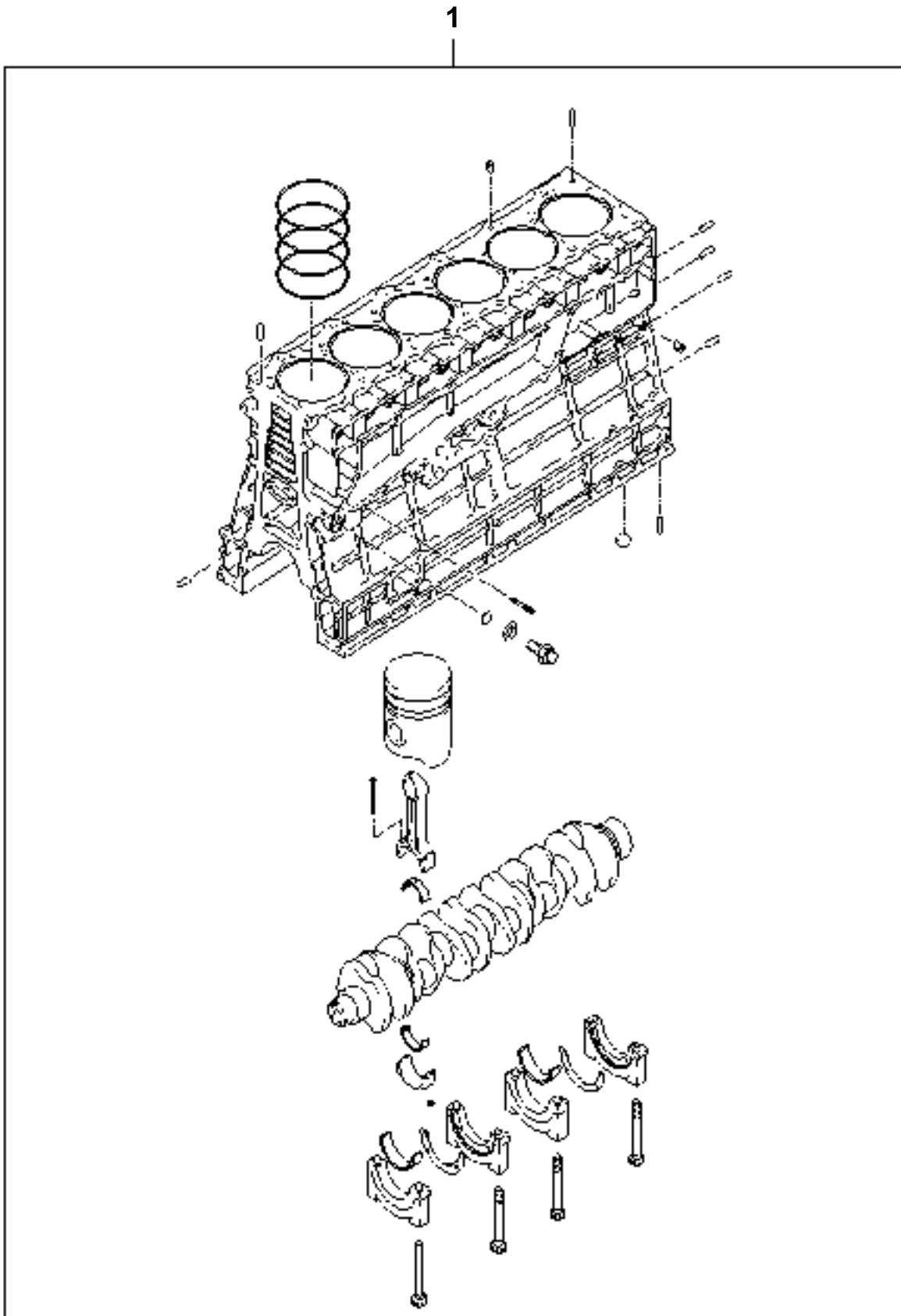
번호 NO	부품 번호 PART NO.	부 품 명 DESCRIPTION	모델 및 수량 MODEL & QTY				알림 NOTICE	비고 REMARKS
			ALL	HD 500	MD 600	LD 700		

1	00900-6L000	엔진 어셈블리 A ENGINE ASSY A	01					
---	-------------	----------------------------	----	--	--	--	--	--

엔진 어셈블리 "A" 는  
각페이지 '알림' 란에 표시("●") 된 부품들에 조합으로 이루어져 있습니다.

ENGINE ASSEMBLY "A" IS  
CONSISTED OF ("●") MARKED ON EACH PAGE.

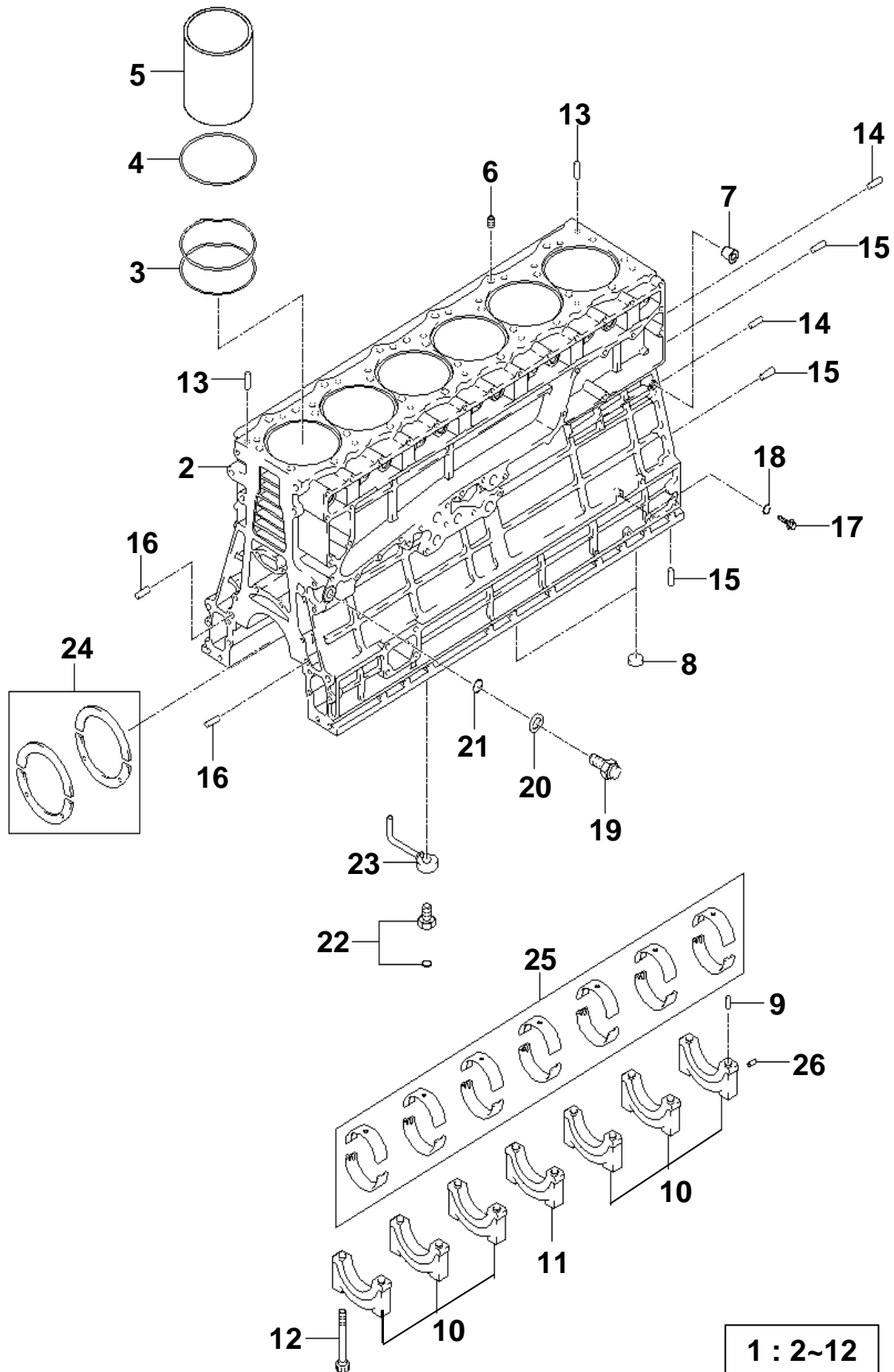
실린더 블록(1)  
CYLINDER BLOCK(1)







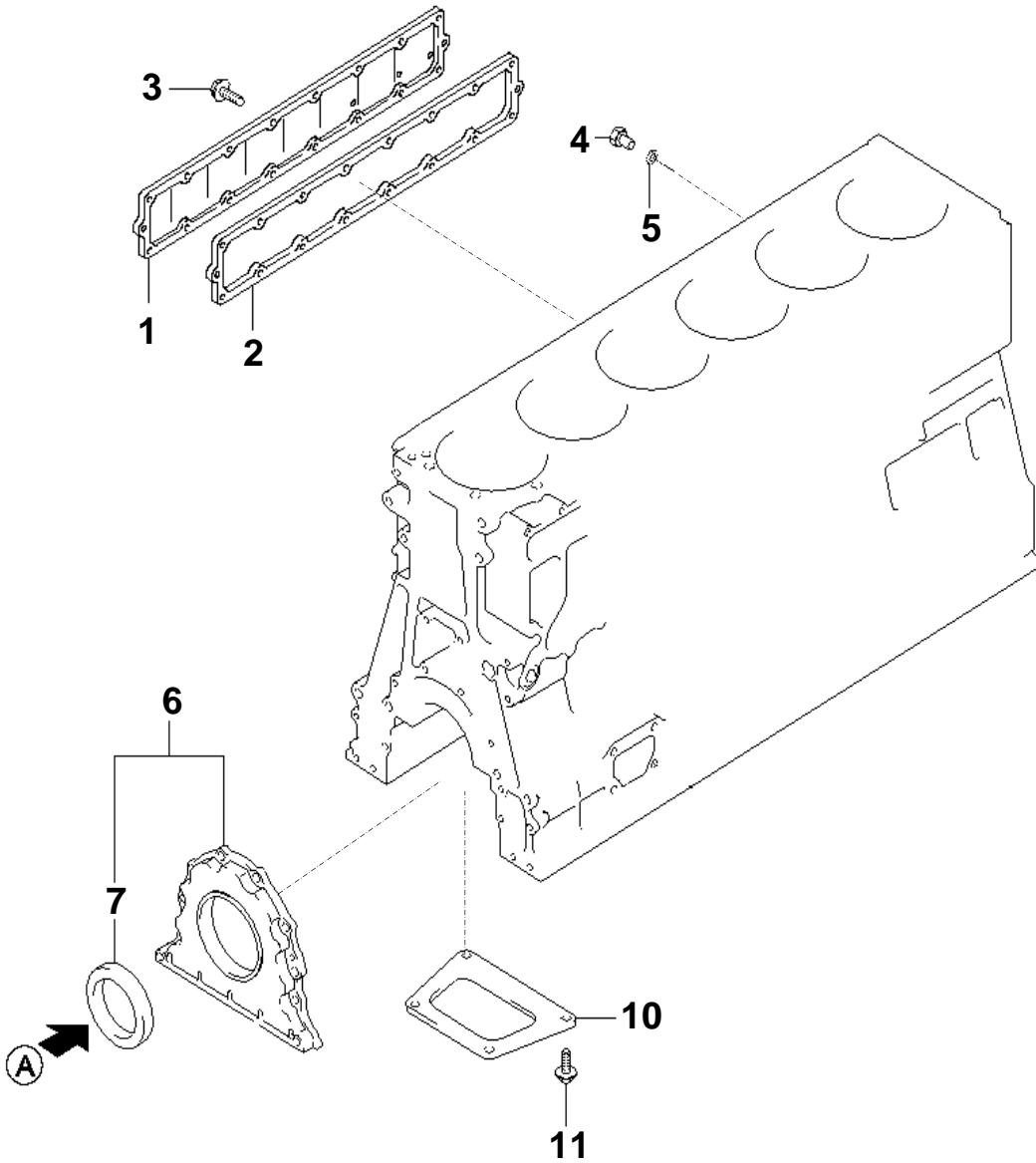
# 실린더 블록(2) CYLINDER BLOCK(2)



## 실린더 블록(2) CYLINDER BLOCK(2)

번호 NO.	부품 번호 PART NO.	부 품 명 DESCRIPTION	모델 및 수량 MODEL & QTY					알림 NOTICE	비고 REMARKS
			ALL	HD 500	MD 600	LD 700			
1	S7290-84750	블록 어셈블리 - 실린더 BLOCK ASSY-CYLINDER	01						2~12포함 INC.2~12
2		실린더 블록 BLOCK -CYLINDER	01						
3	21139-84700	오링 O-RING	12						
4	21132-84402	팩킹-라이너 PACKING-LINER	06						
5	21131-84700	라이너-실린더 LINER-CYLINDER	06						
6	21194-83000	플러그 PLUG	06						
7	22115-84000	플러그 - 테이퍼 PLUG-TAPER	01						
8	15733-22000	캡 - 씰링 CAP-SEALING	03						
9	14303-06140	다우웰 핀 PIN-DOWEL	01						
10		캡-메인베어링 CAP-MAIN BEARING	06						
11		캡-메인베어링 NO.4 CAP-MAIN BEARING NO.4	01						
12	21114-84700	볼트 - 베어링 캡 BOLT-BEARING CAB	14						
13	14303-14280	다우웰 핀 PIN-DOWEL	02						
14	21192-72000	다우웰 핀 PIN-DOWEL	02						
15	14303-08180	다우웰 핀 PIN-DOWEL	04						
16	14303-12240	다우웰 핀 PIN-DOWEL	02						
17	21194-83000	플러그 PLUG	01						
18	17512-10000	가스켓 GASKET	01						
19	26854-83000	오일압력 조절 밸브 VALVE-OIL PRESSURE REGULATING	01						
20	17512-27000	가스켓 GASKET	01						
21	26819-83000	오링 O-RING	01						
22	21140-84460	체크밸브 어셈블리 VALVE ASSY-CHECK	06						
23	21151-84460	오일 제트 OIL JET	06						
24	21030-84700	베어링 셋-크랭크 샤프트 스러스트 BEARING SET-CRANKSHAFT THRUST	01						
25	21020-84700	베어링 셋-크랭크샤프트 BEARING SET-CRANKSHAFT	01						
26	24622-72000	핀-스프링 PIN-SPRING	04						

# 엔진 어태칭 파트 ENGINE ATTACHING PARTS

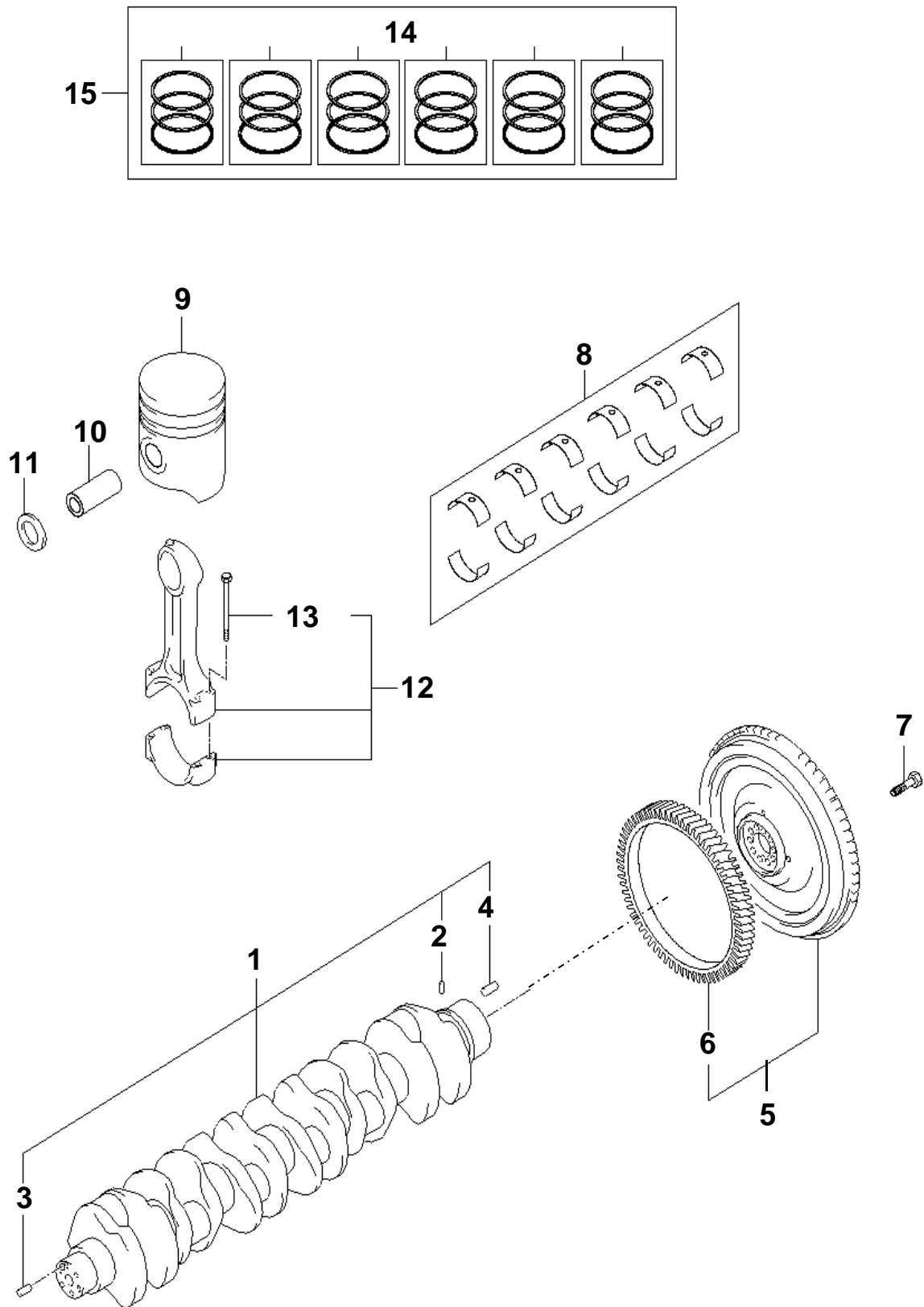


**VIEW A**

SYMBOL	P/No.
a	<b>8</b>
b	<b>9</b>

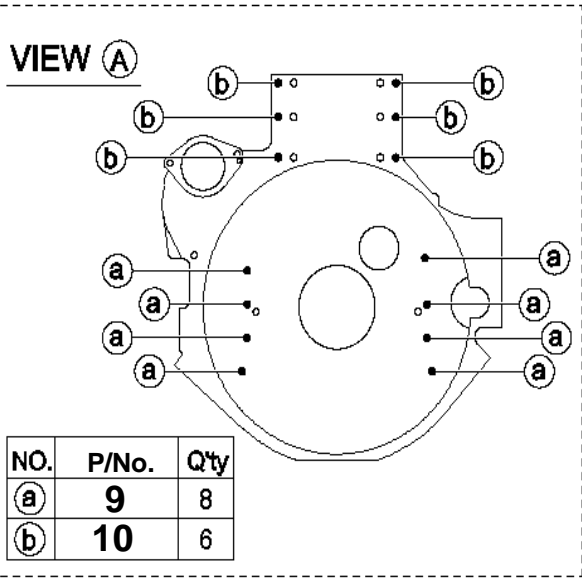
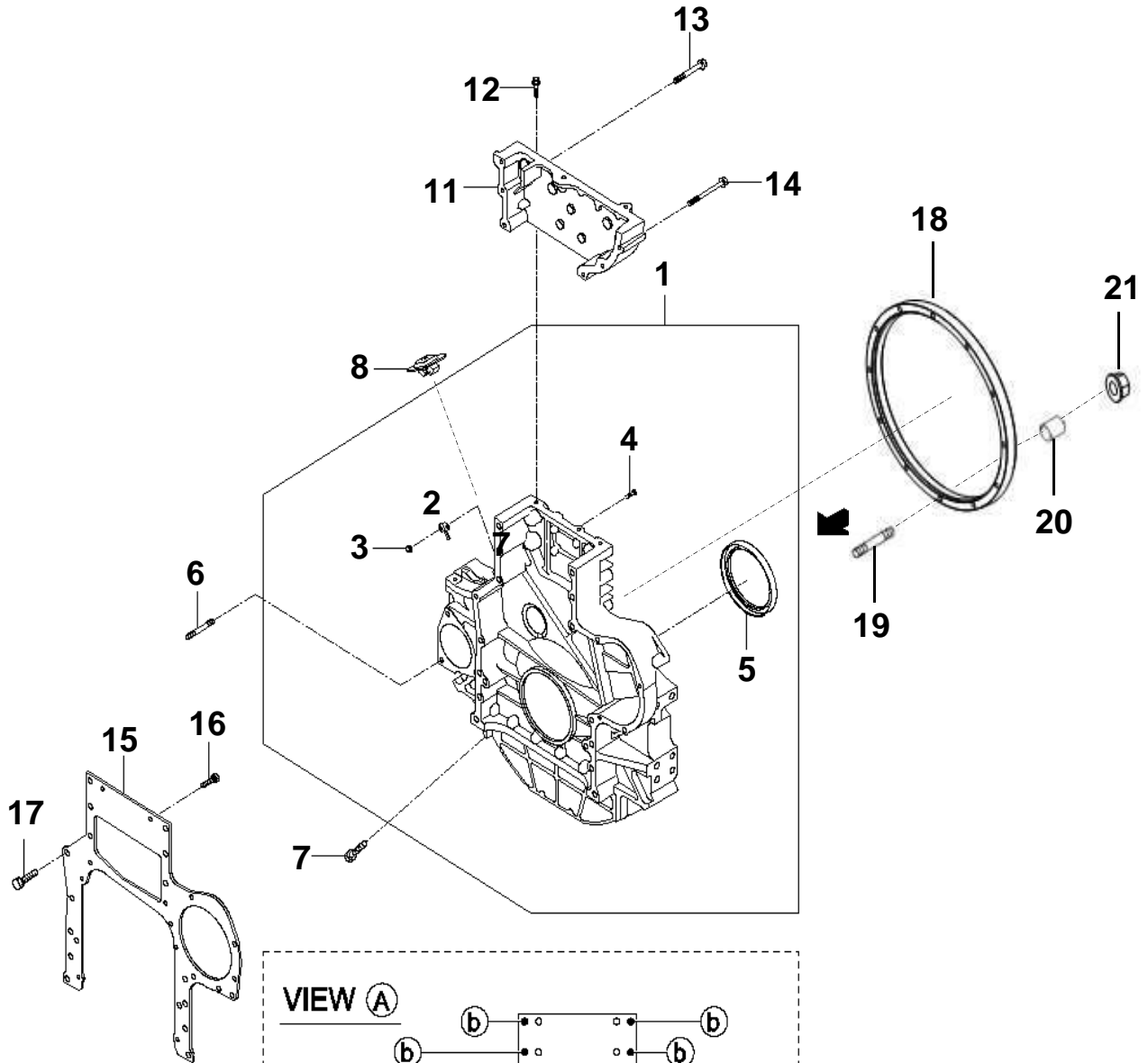


# 크랭크샤프트 & 피스톤 CRANKSHAFT & PISTON





# 플라이휠 하우징 FLYWHEEL HOUSING

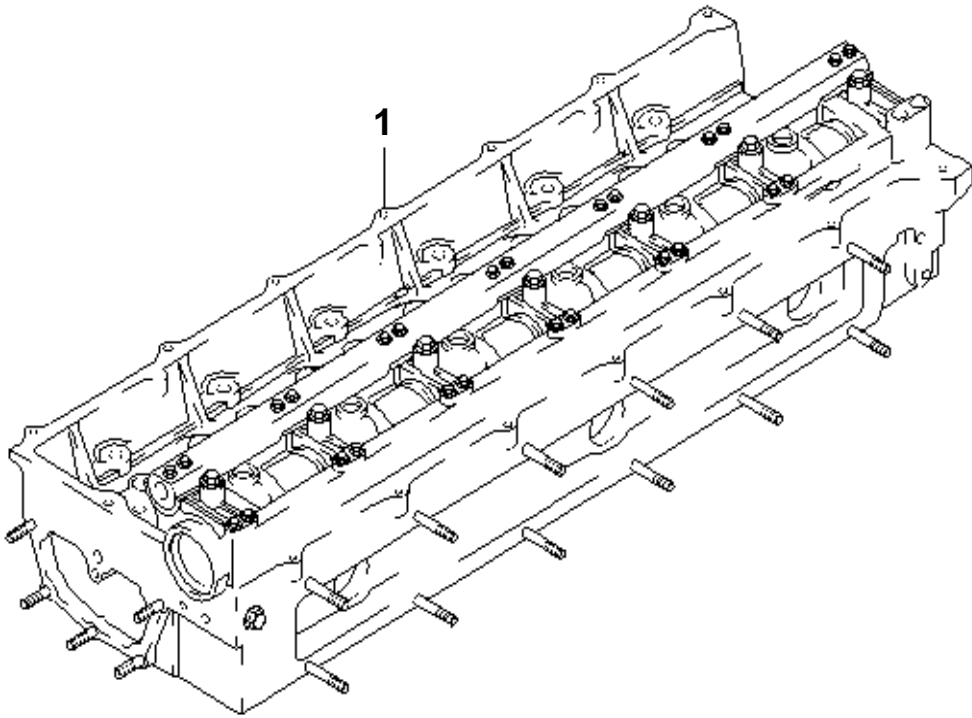




## 플라이휠 하우징 FLYWHEEL HOUSING

번호 NO.	부품 번호 PART NO.	부 품 명 DESCRIPTION	모델 및 수량 MODEL & QTY					알림 NOTICE	비고 REMARKS
			ALL	HD 500	MD 600	LD 700			
1	29110-84460	플라이휠 하우징 FLYWHEEL HOUSING	01					●	
2	29120-84000	타이밍 포인터 TIMING POINTER	01						
3	13385-06001	너트-플랜지 NUT-FLANGE	02						
4	11203-06201	볼트 BOLT	02						
5	29112-84010	오일 씬 SEAL-OIL	01						
6	11546-12451	스터드 STUD	01					●	
7	11930-12181	볼트 BOLT	04					●	
8	29120-72000	커버-포인터 COVER-POINTER	01					●	
9	29113-84000	플라이휠 하우징 볼트 BOLT-FLYWHEEL HOUSING	08					●	
10	29114-84000	플라이휠 하우징 볼트 BOLT-FLYWHEEL HOUSING	06					●	
11	29130-84800	커버-기어 COVER-GEAR	01					●	
12	11403-08351	볼트-플랜지 BOLT-FLANGE	04					●	
13	11403-08856K	볼트-플랜지 BOLT-FLANGE	06					●	
14	29132-84000	볼트-플랜지 BOLT-FLANGE	02					●	
15	21431-84000	플레이트 PLATE	01					●	
16	11233-08201	볼트 BOLT	09					●	
17	11961-12251	볼트 BOLT	01					●	
18	29121-83C10	플라이휠 하우징 스페이서 SPACER-FLYWHEEL HOUSING	01					●	
19	11546-10551	스터드 STUD	12					●	
20	28512-72000	디스턴스 피스 PIECE-DISTANCE	12					●	
21	13385-10001	너트-플랜지 NUT-FLANGE	12					●	

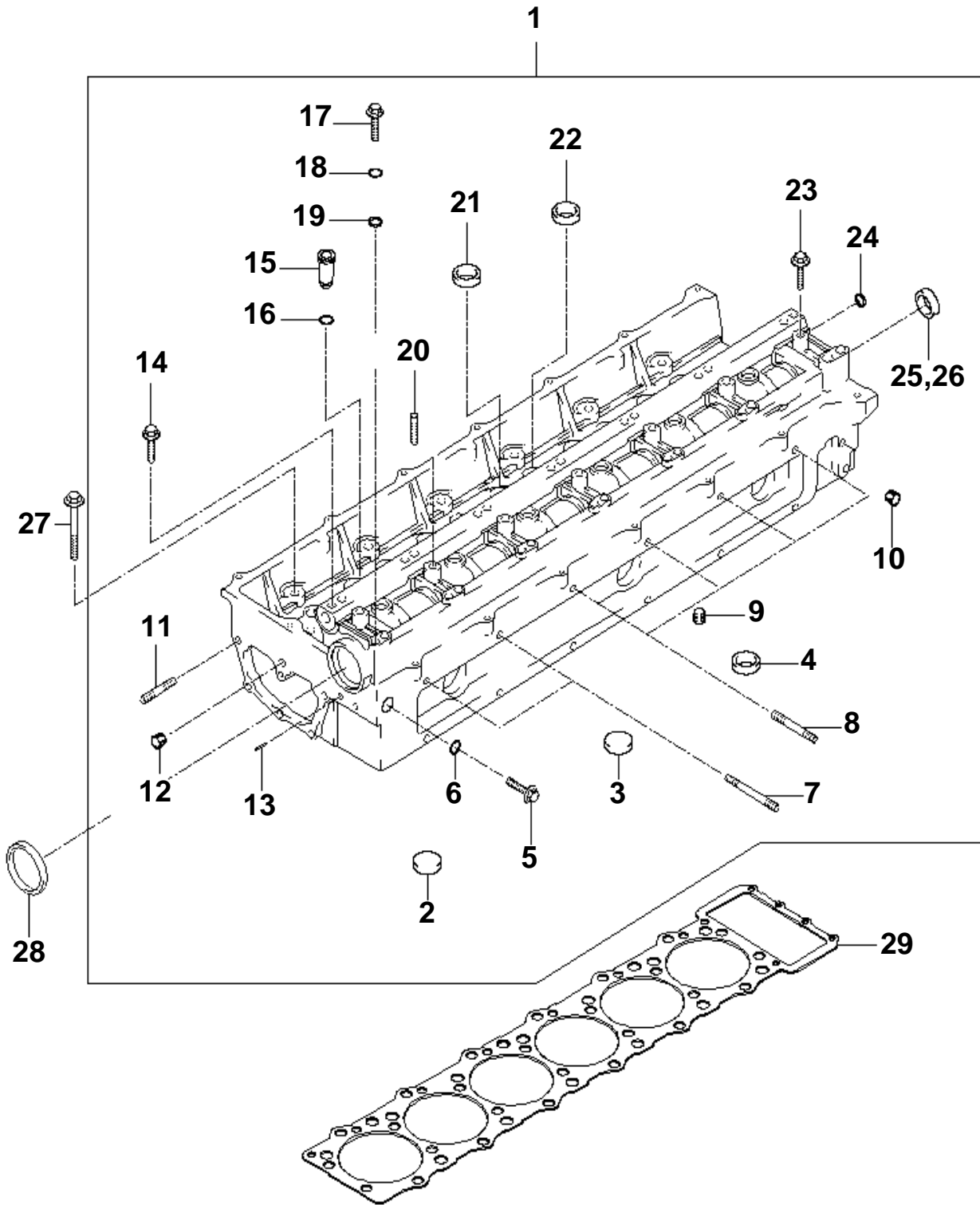
실린더 헤드(1)  
CYLINDER HEAD(1)



## 실린더 헤드(1) CYLINDER HEAD(1)

번호 NO.	부품 번호 PART NO.	부 품 명 DESCRIPTION	모델 및 수량 MODEL & QTY				알림 NOTICE	비고 REMARKS
			ALL	HD 500	MD 600	LD 700		
1	22000-8475B	토탈 아세이 - 실린더 헤드 TOTAL ASSY-CYLINDER HEAD	01				●	Related parts 22153-82600

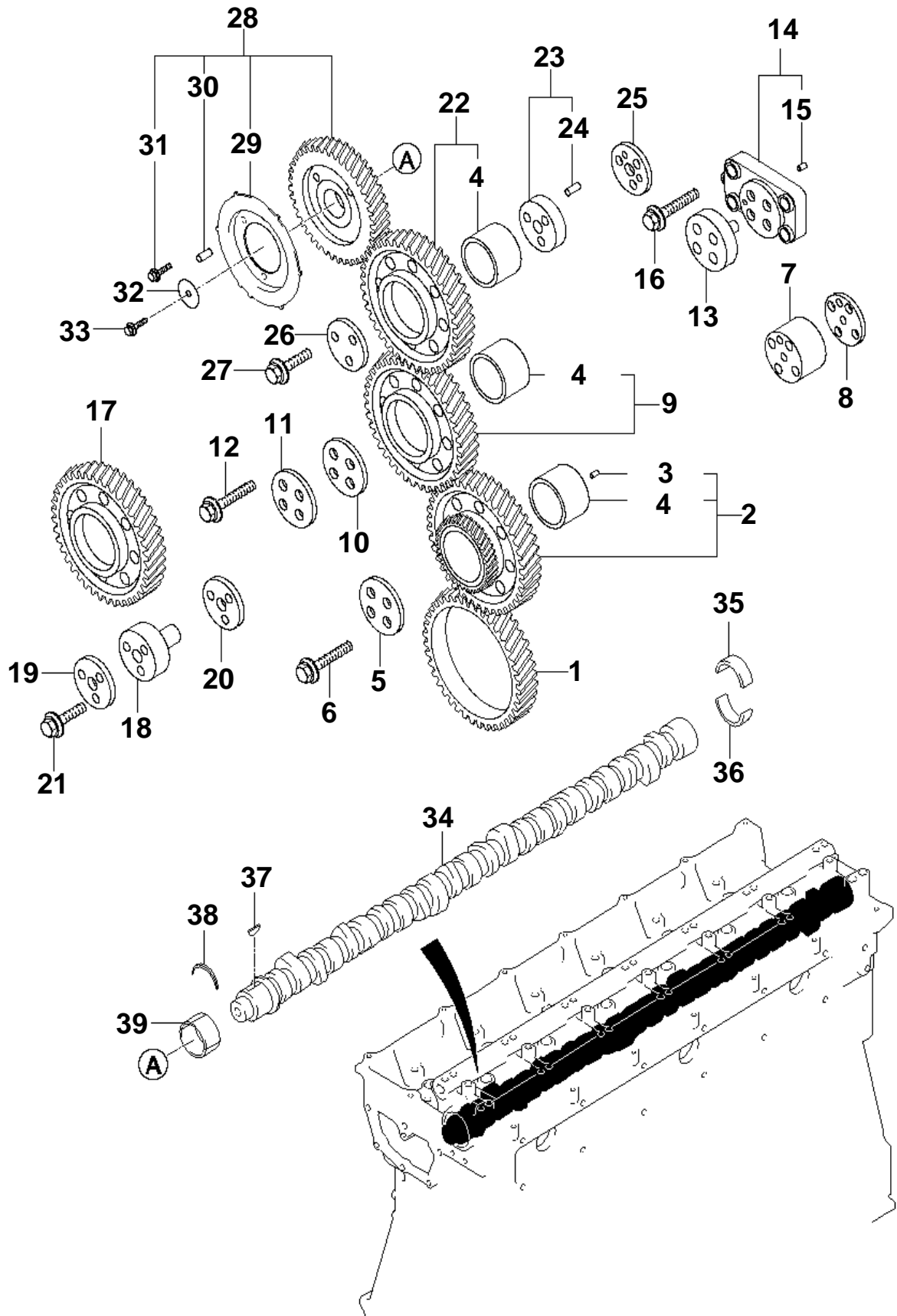
# 실린더 헤드(2) CYLINDER HEAD(2)



## 실린더 헤드(2) CYLINDER HEAD(2)

번호 NO.	부품 번호 PART NO.	부 품 명 DESCRIPTION	모델 및 수량 MODEL & QTY					알림 NOTICE	비고 REMARKS
			ALL	HD 500	MD 600	LD 700			
1	22100-84750	헤드 어셈블리 - 실린더 HEAD ASSY-CYLINDER	01						
2	22112-84400	시트-흡기밸브 SEAT-INLET VALVE	12						
3	22113-84702	시트-배기 밸브 SEAT-EXHAUST VALVE	12						
4	15733-20000	캡 - 씰링 CAP-SEALING	07						
5	22117-82001	볼트 BOLT	01						
6	17512-12000	가스켓 GASKET	01						
7	11547-10951	스터드 STUD	01						
8	11547-10751	스터드 STUD	02						
9	22140-83000	플러그 PLUG	01						
10	22115-84000	플러그-테이퍼 PLUG-TAPER	01						
11	11533-08355	스터드 STUD	02						
12	22116-84000	플러그-테이퍼 PLUG-TAPER	02						
13	22117-84000	핀-스프링 PIN-SPRING	06						
14	22155-84000	볼트-플랜지 BOLT-FLANGE	14						
15	22138-84800	튜브-노즐 TUBE-NOZZLE	06						
16	22134-84000	오링-튜브노즐 O-RING - TUBE NOZZLE	12						
17	22156-84000	볼트-플랜지 BOLT-FLANGE	14						
18	13510-14001	와셔-플레인 WASHER-PLAIN	07						
19	14331-10130	부쉬-녹 BUSH-KNOCK	14						
20	22114-84000	가이드-흡기밸브 GUIDE-INLET VALVE	24						
21	15733-35000	캡 - 씰링 CAP-SEALING	12						
22	15733-25000	캡 - 씰링 CAP-SEALING	13						
23	11911-14301	볼트 BOLT	07						
24	14331-08090	부쉬 BUSH	01						
25	15733-40000	캡 - 씰링 CAP-SEALING	05						
26	22121-10000	캡 - 씰링 CAP-SEALING	05						
27	22321-84800	볼트-실린더 헤드 BOLT-CYLINDER HEAD	26						
28	22153-84400	팩킹-써클러 PACKING-CIRCULAR	01						
	22153-82600		01					Related parts 22000-8475B	
29	22311-84800	가스켓-실린더 헤드 GASKET-CYLINDER HEAD							

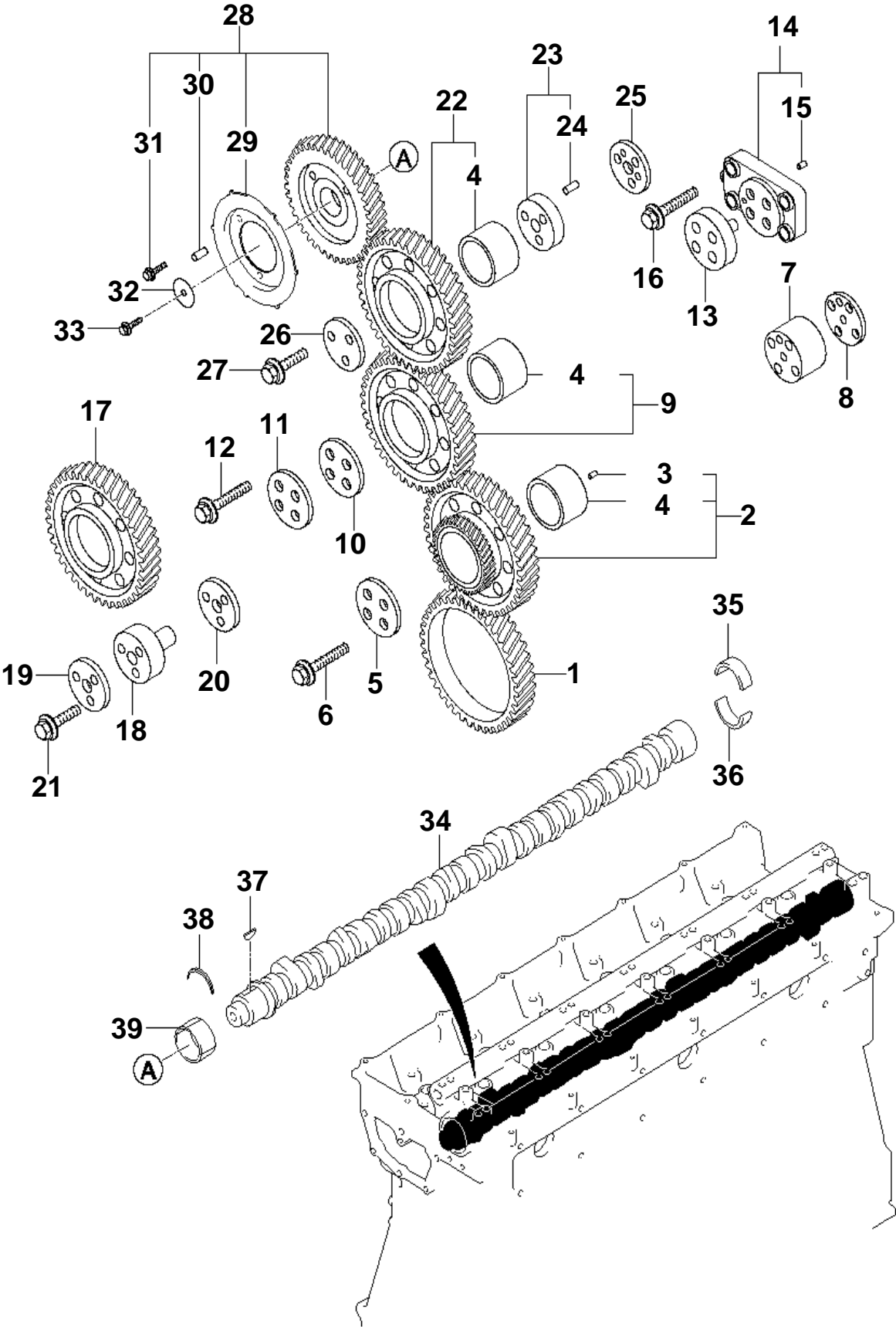
# 타이밍 시스템(1) TIMING SYSTEM(1)



## 타이밍 시스템(1) TIMING SYSTEM(1)

번호 NO.	부품 번호 PART NO.	부 품 명 DESCRIPTION	모델 및 수량 MODEL & QTY					알림 NOTICE	비고 REMARKS
			ALL	HD 500	MD 600	LD 700			
1	23127-84000	기어-크랭크 샤프트 GEAR-CRANKSHAFT	01					●	
2	24610-84700	기어 어셈블리-아이들러 NO.1 GEAR ASSY-IDLER NO.1	01					●	
3	23131-72000	핀-다우웰 PIN-DOWEL	01					●	
4	24613-84700	부싱-아이들러 기어 BUSHING-IDLER GEAR	03					●	
5	24618-84000	와셔-스러스트 "A" WASHER-THRUST "A"	01					●	
6	24651-84700	어댑터-오일컨트롤 ADAPTER-OIL CONTROL	04					●	
7	24614-84700	샤프트-아이들러 NO.1 SHAFT-IDLER NO.1	01					●	
8	24619-84000	와셔-스러스트 "B" WASHER-THRUST "B"	01					●	
9	24620-84700	기어 어셈블리-아이들러 NO.2 GEAR ASSY-IDLER NO.2	01					●	
10	24628-84700	와셔-스러스트 "G" WASHER-THRUST "G"	01					●	
11	24617-84701	쓰러스트 플레이트 PLATE-THRUST	01					●	
12	24629-84700	볼트-아이들러 샤프트 NO.2 BOLT-IDLER SHAFT NO.2	04					●	
13	24624-84000	샤프트-아이들러 NO.2 SHAFT-IDLER NO.2	01					●	
14	24627-84000	브라켓-아이들러 기어 BRKT-IDLER GEAR	01					●	
15	14303-08180	핀-다우웰 PIN-DOWEL	01					●	
16	24626-84000	볼트-아이들러 기어 브라켓 BOLT-IDLER GEAR BRKT	04					●	
17	24630-84000	기어 어셈블리-아이들러 NO.3 GEAR ASSY-IDLER NO.3	01					●	
18	24635-84000	샤프트-아이들러 NO.3 SHAFT-IDLER NO.3	01					●	
19	24638-84000	와셔-스러스트 "E" WASHER-THRUST "E"	01					●	
20	24639-84000	와셔-스러스트 "F" WASHER-THRUST "F"	01					●	
21	11405-12651	볼트-플랜지 BOLT-FLANGE	03					●	
22	24640-84000	기어 어셈블리-아이들러 NO.4 GEAR ASSY-IDLER NO.4	01					●	
23	24644-84000	샤프트-아이들러 NO.4 SHAFT-IDLER NO.4	01					●	
24	14303-06140	핀-다우웰 PIN-DOWEL	01					●	
25	24649-84000	와셔-스러스트 "D" WASHER-THRUST "D"	01					●	
26	24648-84000	와셔-스러스트 "C" WASHER-THRUST "C"	01					●	
27	11405-12551	볼트-플랜지 BOLT-FLANGE	03					●	
28	24210-84700	기어-캠샤프트 GEAR-CAMSHAFT	01					●	
29	24552-84000	플레이트 PLATE	01					●	
30	14303-05120	핀-다우웰 PIN-DOWEL	01					●	

타이밍 시스템(2)  
TIMING SYSTEM(2)

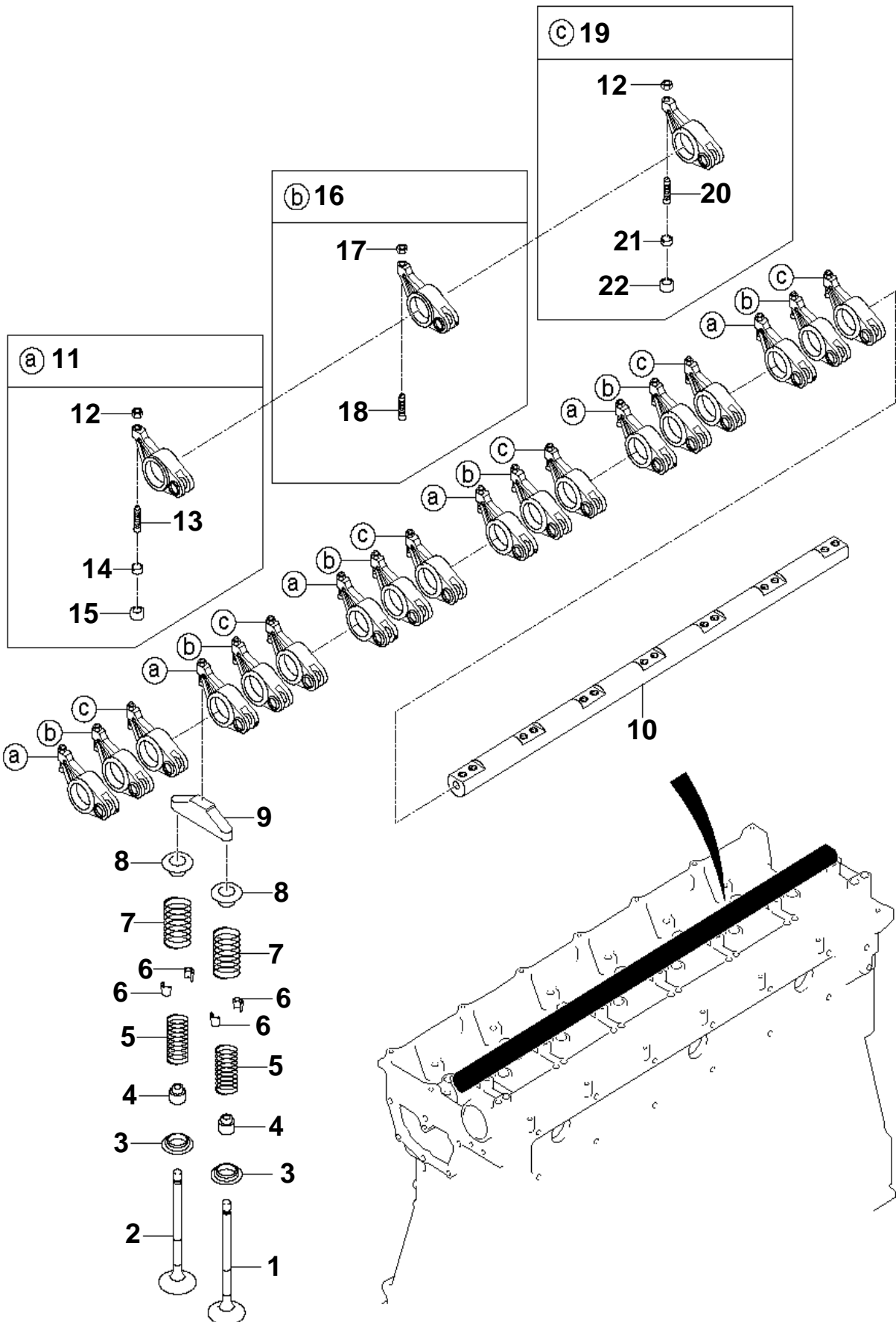




## 타이밍 시스템(2) TIMING SYSTEM(2)

번호 NO.	부품 번호 PART NO.	부 품 명 DESCRIPTION	모델 및 수량 MODEL & QTY					알림 NOTICE	비고 REMARKS
			ALL	HD 500	MD 600	LD 700			
31	11400-08141	볼트 BOLT	03					●	
32	24553-84800	와셔-록 WAHSER-LOCK	01					●	
33	24215-84700	볼트-캠샤프트 BOLT-CAMSHAFT	06					●	
34	24110-84700	캠샤프트 CAMSHAFT	01					●	
35	21181-84000	캠 샤프트 NO.1베어링 어퍼 CAMSHAFT NO.1 BEARING UPPER	06					●	
36	21182-84000	캠 샤프트 NO.1베어링 로워 CAMSHAFT NO.1 BEARING LOWER	06					●	
37	14530-05190	키-우드러프 KEY-WOODRUFF	01					●	
38	21186-84001	캠 샤프트 스러스트 플레이트 PLATE-CAMSHAFT THRUST	03					●	
39	21183-84000	캠 샤프트 NO.2 베어링 BEARING-CAMSHAFT NO.2	02					●	

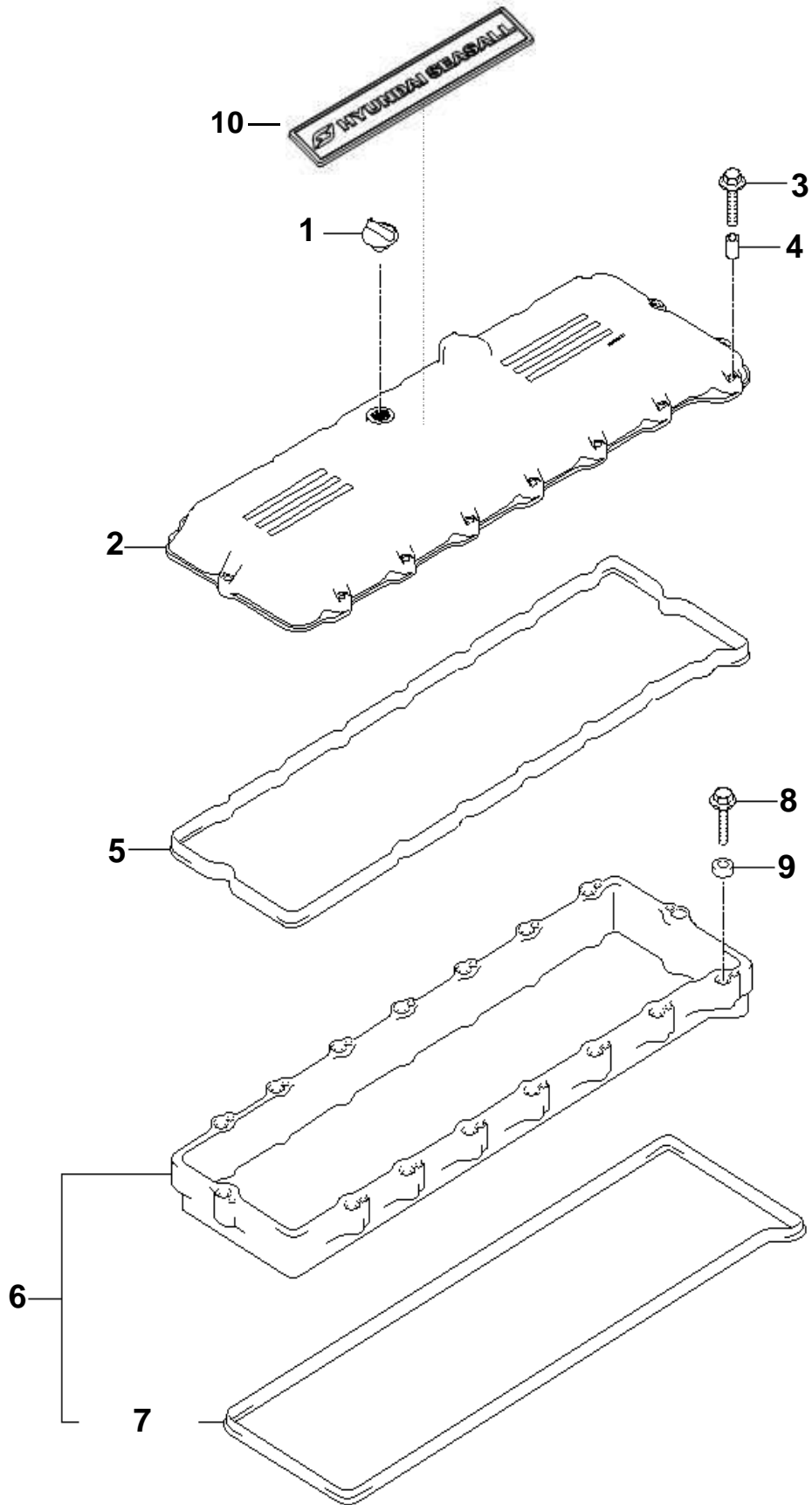
# 타이밍 시스템(3) TIMING SYSTEM(3)



## 타이밍 시스템(3) TIMING SYSTEM(3)

번호 NO.	부품 번호 PART NO.	부 품 명 DESCRIPTION	모델 및 수량 MODEL & QTY					알림 NOTICE	비고 REMARKS
			ALL	HD 500	MD 600	LD 700			
1	22211-84400	밸브-흡기 VALVE-INTAKE	12					●	
2	22212-84400	밸브-배기 VALVE-EXHAUST	12					●	
3	22225-84000	리테이너-밸브 스프링 RETAINER-VALVE SPRING	24					●	
4	22224-84001	씰-밸브 스템 SEAL-VALVE STEM	24					●	
5	22227-84000	스프링-밸브 인너 SPRING-VALVE INNER	12					●	
6	22223-84000	락-밸브 스프링 리테이너 LOCK-VALVE SPRING RETAINER	48					●	
7	22221-84000	스프링-밸브 아우터 SPRING-VALVE OUTER	24					●	
8	22222-84000	밸브 스프링 리테이너 RETAINER-VALVE SPRING	24					●	
9	22226-84003	캡-밸브 CAP-VALVE	12					●	
10	24530-84400	샤프트 어셈블리-로커암 SHAFT ASSY-ROCKER ARM	01					●	
11	24520-84410	로커 암-배기 ROCKER ARM-EXHAUST	06					●	
12	13104-10001	너트 NUT	06					●	
13	24532-84002	스크류-로커 암 어저스팅 SCREW-ROCKER ARM ADJUSTING	06					●	
14	24138-84002	리테이너-배기 소켓 RETANIER-EXHASUT SOCKET	06					●	
15	24137-84001	볼 소켓-배기 BALL SOCKET-EXHASUT	06					●	
16	24540-84810	로커 암 어셈블리-인젝터 ROCKER ARM ASSY-INJECTOR	06					●	
17	13104-10001	너트 NUT	06					●	
18	24542-84003	스크류-인젝터 어저스팅 SCREW-INJECTOR ADJUSTING	06					●	
19	24510-84002	로커 암-흡기 ROCKER ARM-INLET	06					●	
20	24522-84001	스크류-로커 암 어저스팅 SCREW-ROCKER ARM ADJUSTING	06					●	
21	24128-84001	리테이너-인렛 소켓 RETANIER-INLET SOCKET	06					●	
22	24127-84000	볼 소켓-인렛 BALL SOCKET-INLET	06					●	

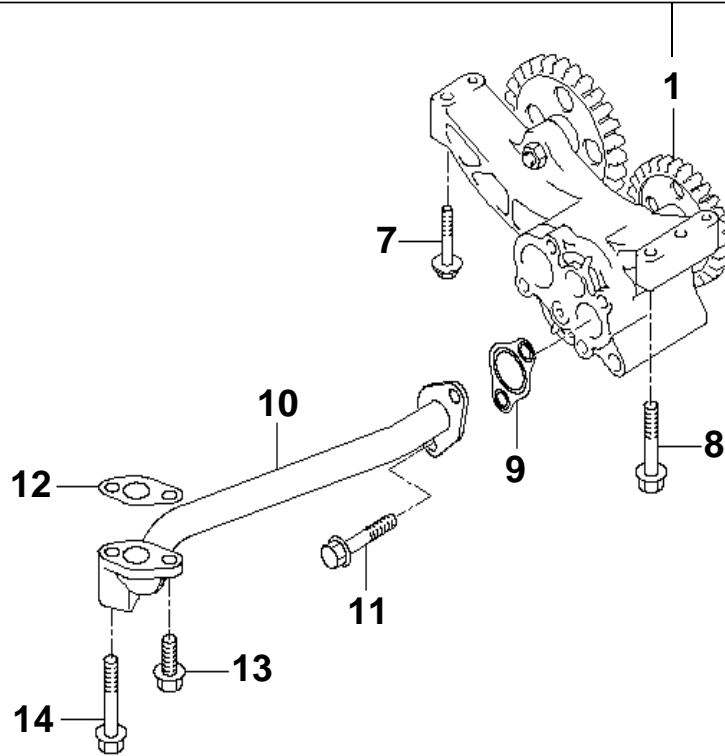
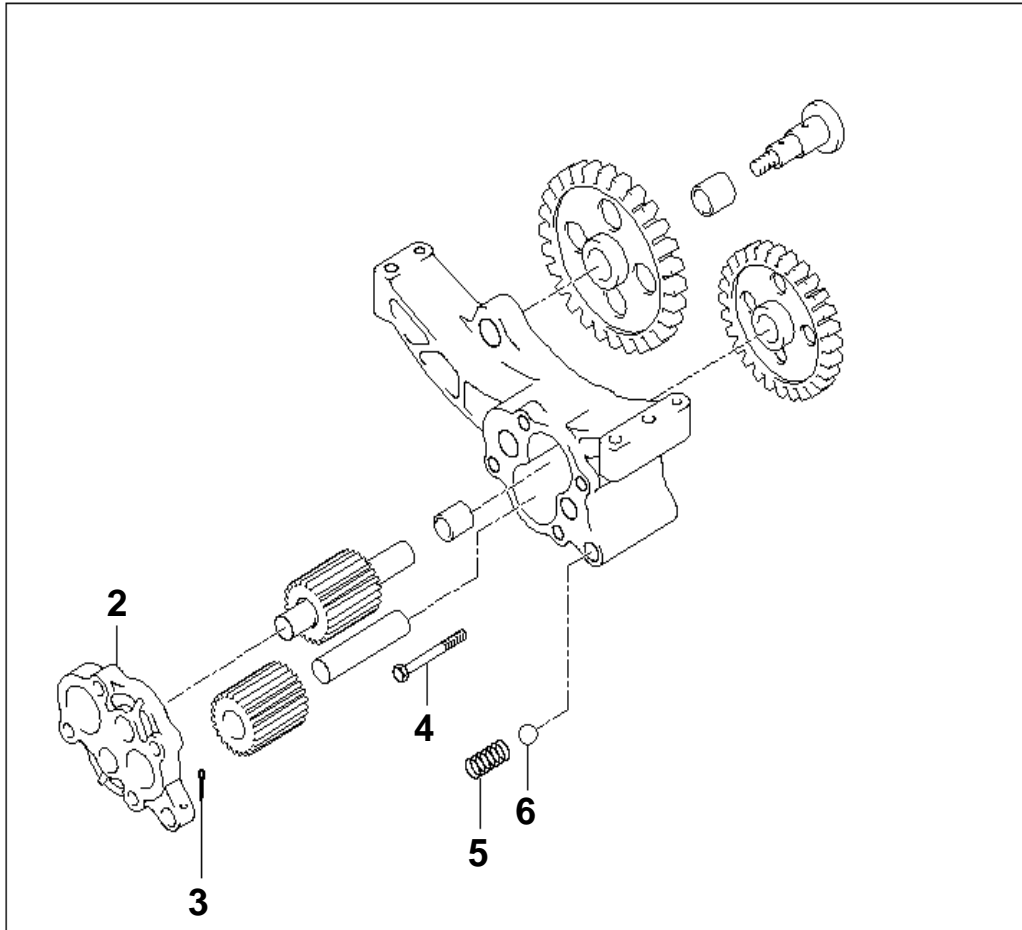
# 로커 커버 ROCKER COVER



## 로커 커버 ROCKER COVER

번호 NO.	부품 번호 PART NO.	부 품 명 DESCRIPTION	모델 및 수량 MODEL & QTY					알림 NOTICE	비고 REMARKS
			ALL	HD 500	MD 600	LD 700			
1	26510-4A000	캡-오일필러 CAP-OIL FILLER	01					●	
2	22411-84831	커버-로커 COVER-ROCKER	01					●	
	22411-84AA0	커버-로커 (가스켓 포함) COVER-ROCKER (with gasket)		01	01			●	44E4 모델 44E4 MODEL
3	11293-08503	볼트 BOLT	17					●	
4	22424-84010	부싱-로커커버 BUSHING-ROCKER COVER	17					●	
5	22446-84831	가스켓-로커커버 GASKET-ROCKER COVER	01					●	
	Ref. No2								44E4 모델 44E4 MODEL
6	22410-84400	케이스 어셈블리-로커 CASE ASSY-ROCKER	01					●	
									44E4 모델 44E4 MODEL
7	22445-84000	가스켓-로커 케이스 GASKET-ROCKER CASE	01					●	
									44E4 모델 44E4 MODEL
8	22452-84000	볼트-로커커버 BOLT-ROCKER COVER	17					●	
									44E4 모델 44E4 MODEL
9	22432-84001	와셔-로커커버 WASHER-ROCKER COVER	17					●	
									44E4 모델 44E4 MODEL
10	00900-4H1C2	커버-엠블렘 COVER-EMBLEM	01					●	

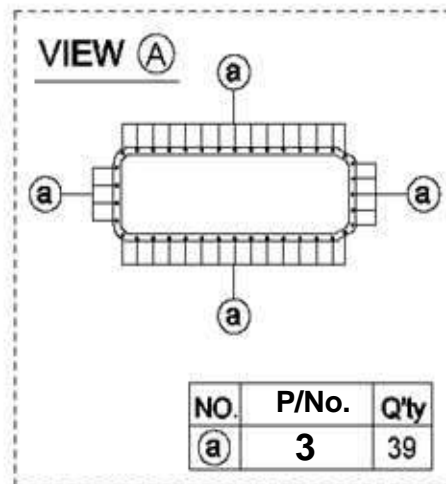
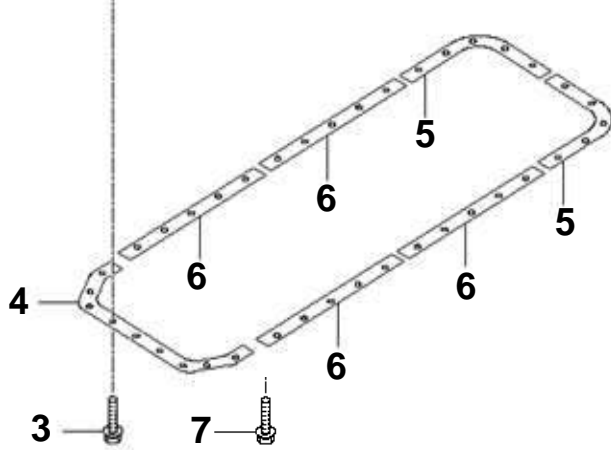
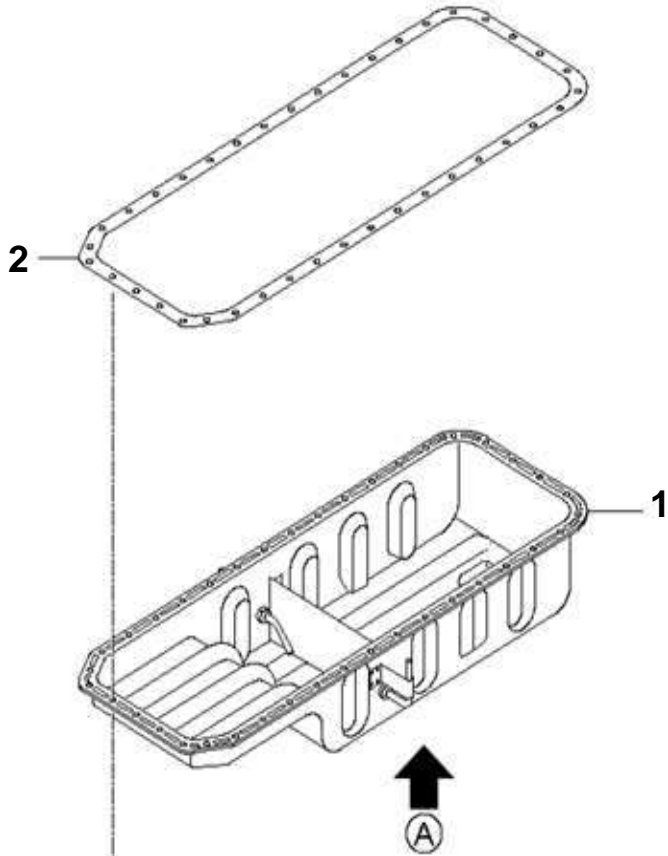
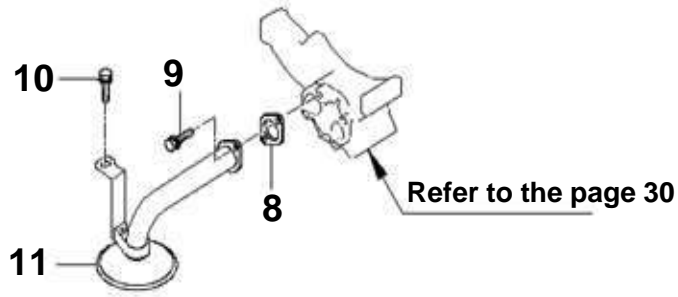
# 엔진 오일 펌프 ENGINE OIL PUMP



**엔진 오일 펌프**  
**ENGINE OIL PUMP**

번호 NO.	부품 번호 PART NO.	부 품 명 DESCRIPTION	모델 및 수량					알림 NOTICE	비고 REMARKS
			MODEL & QTY						
			ALL	HD 500	MD 600	LD 700			
1	26100-84460	펌프 어셈블리-오일 PUMP ASSY-OIL	01					●	
2	26142-84400	커버 어셈블리-오일펌프 COVER ASSY-OIL PUMP	01						
3	14300-04351	핀 PIN	01						
4	11964-10401	볼트 BOLT	02						
5	26123-83000	스프링-밸브 SPRING-VALVE	01						
6	16011-20000	볼-스틸 BALL-STEEL	01						
7	11964-10601	볼트 BOLT	02					●	
8	11964-10501	볼트 BOLT	02					●	
9	26260-84000	가스켓 GASKET	01					●	
10	26261-84400	파이프-오일 PIPE-OIL	01					●	
11	11961-10503	볼트 BOLT	02					●	
12	26258-84001	가스켓-오일 파이프 아웃렛 GASKET-OIL PIPE OUTLET	01					●	
13	11964-10251	볼트 BOLT	01					●	
14	11964-10601	볼트 BOLT	02					●	

# 오일 팬 OIL PAN

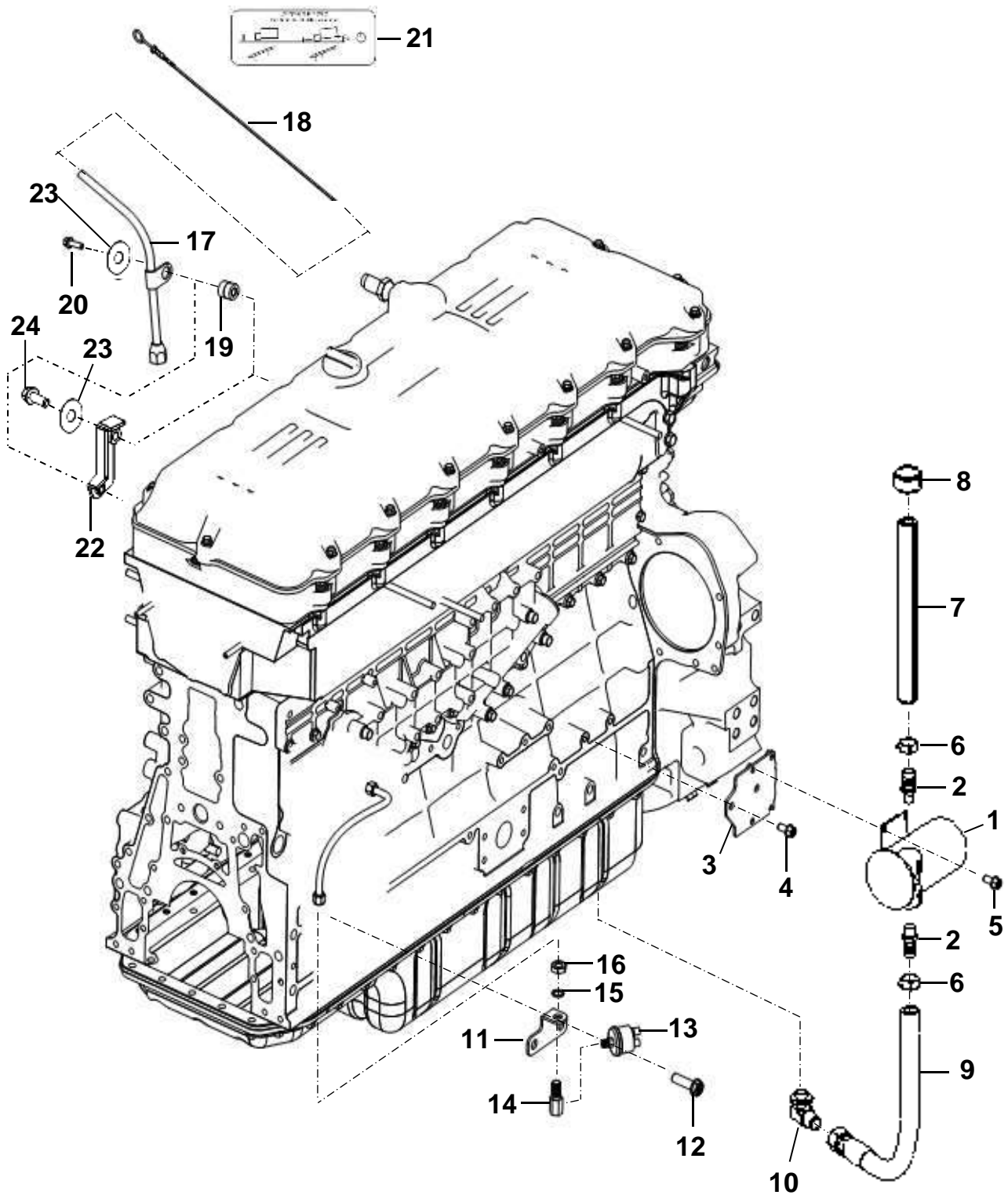




**오일 팬  
OIL PAN**

번호 NO.	부품 번호 PART NO.	부 품 명 DESCRIPTION	모델 및 수량 MODEL & QTY					알림 NOTICE	비고 REMARKS
			ALL	HD	MD	LD			
				500	600	700			
1	21510-84102	팬 어셈블리-엔진오일 PAN ASSY-ENGINE OIL	01					●	
2	21541-84001	가스켓-오일팬 GASKET-OIL PAN	01					●	
3	11964-10351	볼트 BOLT	39					●	
4	21524-84010	플레이트 "U" - 오일팬 PLATE "U" - OIL PAN	01					●	
5	21525-84010	플레이트 "L" - 오일팬 PLATE "L" - OIL PAN	02					●	
6	21523-84010	플레이트 "I" - 오일팬 PLATE "I" - OIL PAN	04					●	
7	11961-10201	볼트 BOLT	03					●	
8	26259-72070	가스켓-오일 스트레이너 GASKET-OIL STRAINER	01					●	
9	11961-10503	볼트 BOLT	02					●	
10	11961-10161	볼트 BOLT	01					●	
11	26250-84410	오일 스트레이너 어셈블리 OIL STRAINER ASSY	01					●	

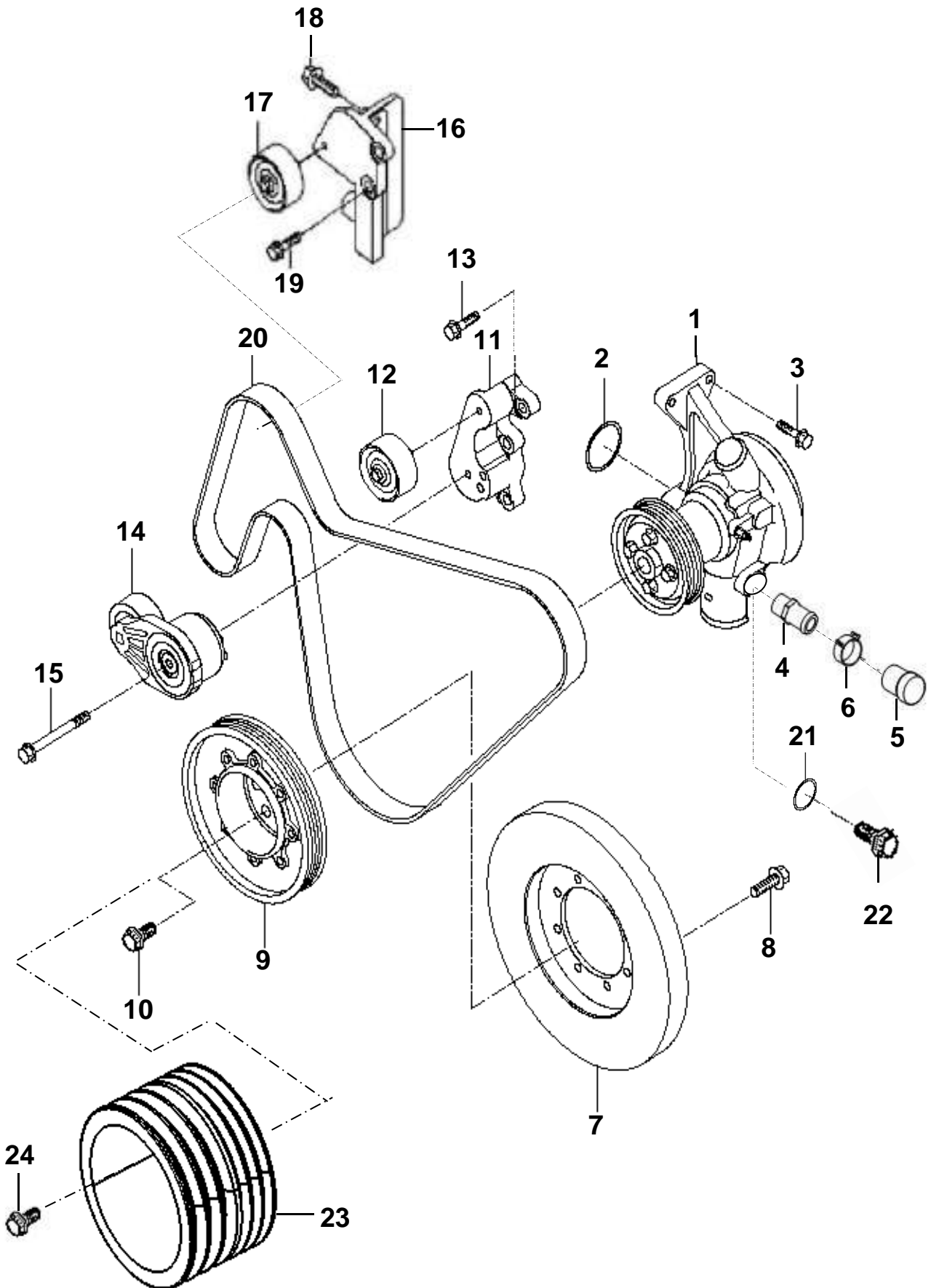
# 오일 배출 펌프 OIL EXTRACTION PUMP



## 오일 배출 펌프 OIL EXTRACTION PUMP

번호 NO.	부품 번호 PART NO.	부 품 명 DESCRIPTION	모델 및 수량 MODEL & QTY					알림 NOTICE	비고 REMARKS
			ALL	HD 500	MD 600	LD 700			
1	00340-4H155S	오일 배출 펌프 OIL EXTRACTION PUMP SW	01						
2	80P12-S20SC	니플 NIPPLE	02						
3	00340-6L150	브라켓-오일 배출 펌프 BRKT-OIL EXTRACTION PUMP	01						
4	70102-10201	볼트 BOLT	02						
5	11403-06146K	볼트 BOLT	04						
6	14720-24006B	클립 CLIP	02						
7	00340-6L133	호스-오일배출펌프 아웃렛 HOSE-OIL EXTRACTION PUMP OUTLET	01						
8	00340-6L121	캡-호스 오일 아웃렛 CAP-HOSE OIL OUTLET	01						
9	00340-6L132	호스-오일배출펌프 인렛 HOSE-OIL EXTRACTION PUMP INLET	01						
10	00340-6L1J0	레듀서 엘보우 어셈블리 ELBOW REDUCER ASSY	01						
11	00700-6L152	브라켓-오일센더 BRKT-OIL SENDER	01						
12	74042-14251	볼트 BOLT	02						
13	94430-7A500	센더 어셈블리-오일 압력 SENDER ASSY-OIL PRESSURE	01						
14	94776-7A000	커넥터-오일압력 CONNECTOR-OIL PRESSURE	01						
15	51000-14035	스프링 와셔 WASHER-SPRING	01						
16	61002-14007	너트 NUT	01						
17	26621-84M11	가이드-오일레벨 GUIDE-OIL LEVEL		01	01				
	00900-FL150					01			
18	00900-6L1G0	게이지-오일레벨 GAUGE-OIL LEVEL	01						
19	00900-6L1B3	부시-오일레벨 가이드 BUSH-OIL LEVEL GUIDE		01	01				
20	21783-72000	볼트 BOLT		01	01				
	11403-08186K					01			
21	00900-4H1L7	태그-오일레벨 TAG-OIL LEVEL	01						
22	00900-FL151	브라켓-가이드-오일 레벨 게이지 BRKT-GUIDE-OIL LEVEL GAUGE				01			
23	50000-08153L	와셔-서스 WASHER-SUS				02			
24	11293-08356B	볼트-스프링 와셔 BOLT-SPRING WASHER				01			

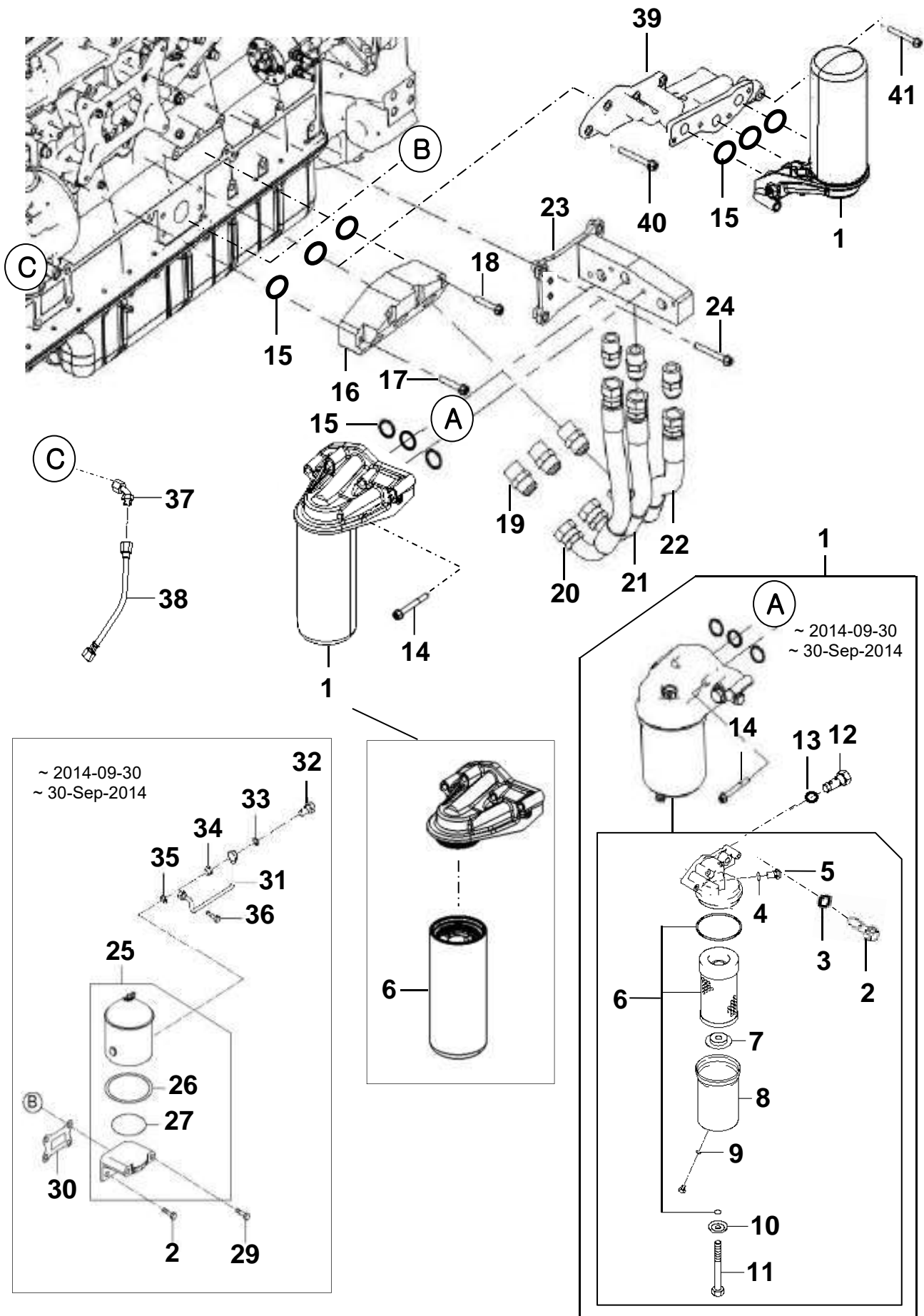
# 워터펌프 WATER PUMP



## 워터펌프 WATER PUMP

번호 NO.	부품 번호 PART NO.	부 품 명 DESCRIPTION	모델 및 수량 MODEL & QTY					알림 NOTICE	비고 REMARKS
			ALL	HD 500	MD 600	LD 700			
1	25100-84721	워터펌프 어셈블리 WATERPUMP ASSY	01					●	
2	25149-84800	오링 O-RING	01					●	
3	11961-10601	볼트 BOLT	02					●	
4	00100-7D120	니플 NIPPLE	01					OPT	~2017-12-31 ~31-Dec-2017
5	00103-5S114	러버 플러그 RUBBER PLUG	01					OPT	~2017-12-31 ~31-Dec-2017
6	14720-24006B	클립 CLIP	01					OPT	~2017-12-31 ~31-Dec-2017
7	25270-84700	토션널 댐퍼 TORSIONAL DAMPER	01					●	
8	11404-12303	볼트-플랜지 BOLT-FLANGE	08					●	
9	23124-84400	풀리-크랭크샤프트 PULLEY-CRANKSHAFT	01					●	
10	23128-83000	볼트-크랭크샤프트 풀리 BOLT-CRANKSHAFT PULLEY	06					●	
11	25254-84400	브라켓-오토텐셔너 BRKT-AUTO TENSIONER	01					●	
12	25255-84400	아이들러 IDLER	01					●	
13	11403-12401	볼트-플랜지 BOLT-FLANGE	03					●	
14	25257-84400	오토텐셔너 AUTO TENSIONER	01					●	
15	11964-10853	볼트 BOLT	01					●	
16	25253-84401	브라켓-아이들러 BRKT-IDLER	01					●	
17	25216-84400	그루브 아이들러 IDLER-GROOVED	01					●	
18	11403-10303	볼트-플랜지 BOLT-FLANGE	02					●	
19	11911-14301	볼트 BOLT	02					●	
20	25210-84401	V 벨트 V RIBBED BELT	01						
21	17512-20000	가스켓 GASKET	01						2018-01-01~ 01-Jan-2018~
22	15715-20001	플러그 PLUG	01						2018-01-01~ 01-Jan-2018~
23	00900-6L2P1	PTO 풀리 (B형 3골 + C형 3골) PTO PULLEY (B3+C3)	01					OPT	
	00900-6L2P2	PTO 풀리 (C형 3골) PTO PULLEY (C3)	01					OPT	
24	74101-10406	헥사 볼트 HEXA BOLT	08					OPT	

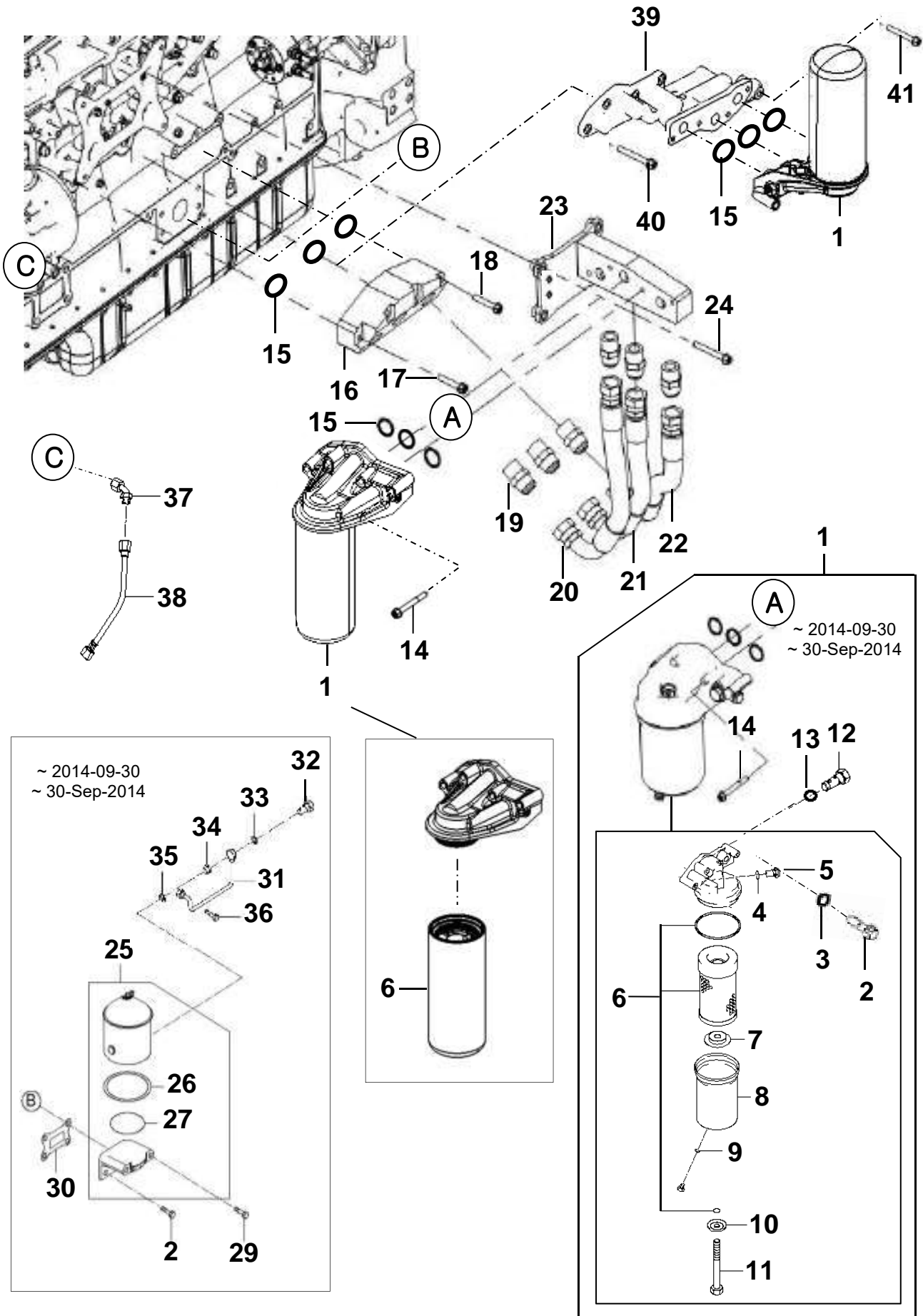
# 오일 필터(1) OIL FILTER(1)



## 오일 필터(1) OIL FILTER(1)

번호 NO.	부품 번호 PART NO.	부 품 명 DESCRIPTION	모델 및 수량 MODEL & QTY					알림 NOTICE	비고 REMARKS
			ALL	HD 500	MD 600	LD 700			
1	26300-84700	필터 어셈블리-엔진 오일 FILTER ASSY-ENGINE OIL	01						~ 2014-09-30 ~ 30-Sep-2014
	00300-6L170		01					●	2014-10-01~ 01-Oct-2014~
2	26454-84000	밸브-바이패스 VALVE-BY PASS	01						~ 2014-09-30 ~ 30-Sep-2014
3	26483-84700	오링 O-RING	01						~ 2014-09-30 ~ 30-Sep-2014
4	17512-20000	가스켓 GASKET	01						~ 2014-09-30 ~ 30-Sep-2014
5	26431-84000	스위치-오일필터 SWITCH-OIL FILTER	01						~ 2014-09-30 ~ 30-Sep-2014
6	26325-84700	엘리먼트 셋-킷 ELEMENT SET-KIT	01						~ 2014-09-30 ~ 30-Sep-2014
	05300-6L171		01						2014-10-01~ 01-Oct-2014~
7	26415-84700	리테이너 RETAINER	01						~ 2014-09-30 ~ 30-Sep-2014
8	26323-84400	케이스-오일필터 CASE-OIL FILTER	01						~ 2014-09-30 ~ 30-Sep-2014
9	17512-10000	가스켓 GASKET	02						~ 2014-09-30 ~ 30-Sep-2014
10	26315-72000	와셔-오일필터 WASHER-OIL FILTER	01						~ 2014-09-30 ~ 30-Sep-2014
11	26314-84000	볼트-오일필터 BOLT-OIL FILTER	01						~ 2014-09-30 ~ 30-Sep-2014
12	21512-23000	플러그 PLUG	01						~ 2014-09-30 ~ 30-Sep-2014
13	21513-23001	가스켓 GASKET	01						~ 2014-09-30 ~ 30-Sep-2014
14	10141-10751	볼트 BOLT	04						
15	26332-84001	오링 O-RING	06						
16	00900-6L110	아답터 엔진 오일 필터 ADAPTER ENGINE OIL FILTER	01						
17	43153-7H000	볼트 플랜지 BOLT-FLANGE	01						
18	43696-7H000	볼트 플랜지 BOLT-FLANGE	03						
19	00900-6L1J0	NIPPLE NIPPLE	06						
20	00900-6L130	호스_엔진 오일 블록 아웃렛 1 (395mm) HOSE_ENG. OIL BLOCK OUTLET 1 (395mm)	01						
21	00900-6L132	호스_엔진 오일 블록 인렛 (375mm) HOSE_ENG. OIL BLOCK INLET (375mm)	01						
22	00900-6L131	호스_엔진 오일 블록 아웃렛 2 (445mm) HOSE_ENG. OIL BLOCK OUTLET 2 (445mm)	01						
23	00900-6L111	브라켓_엔진 오일 필터 BRKT_ENGINE OIL FILTER	01						
24	70102-10951	볼트 플랜지 BOLT-FLANGE	04						
25	26340-84400	필터 어셈블리-바이패스 FILTER ASSY-BY PASS	01						~ 2014-09-30 ~ 30-Sep-2014
26	26321-84400	씰 킷 SEAL KIT	01						~ 2014-09-30 ~ 30-Sep-2014
27	26322-84400	인서트 페이퍼 INSERT PAPER	01						~ 2014-09-30 ~ 30-Sep-2014
28	11964-10351	볼트-플랜지 BOLT-FLANGE	02						~ 2014-09-30 ~ 30-Sep-2014

# 오일 필터(2) OIL FILTER(2)

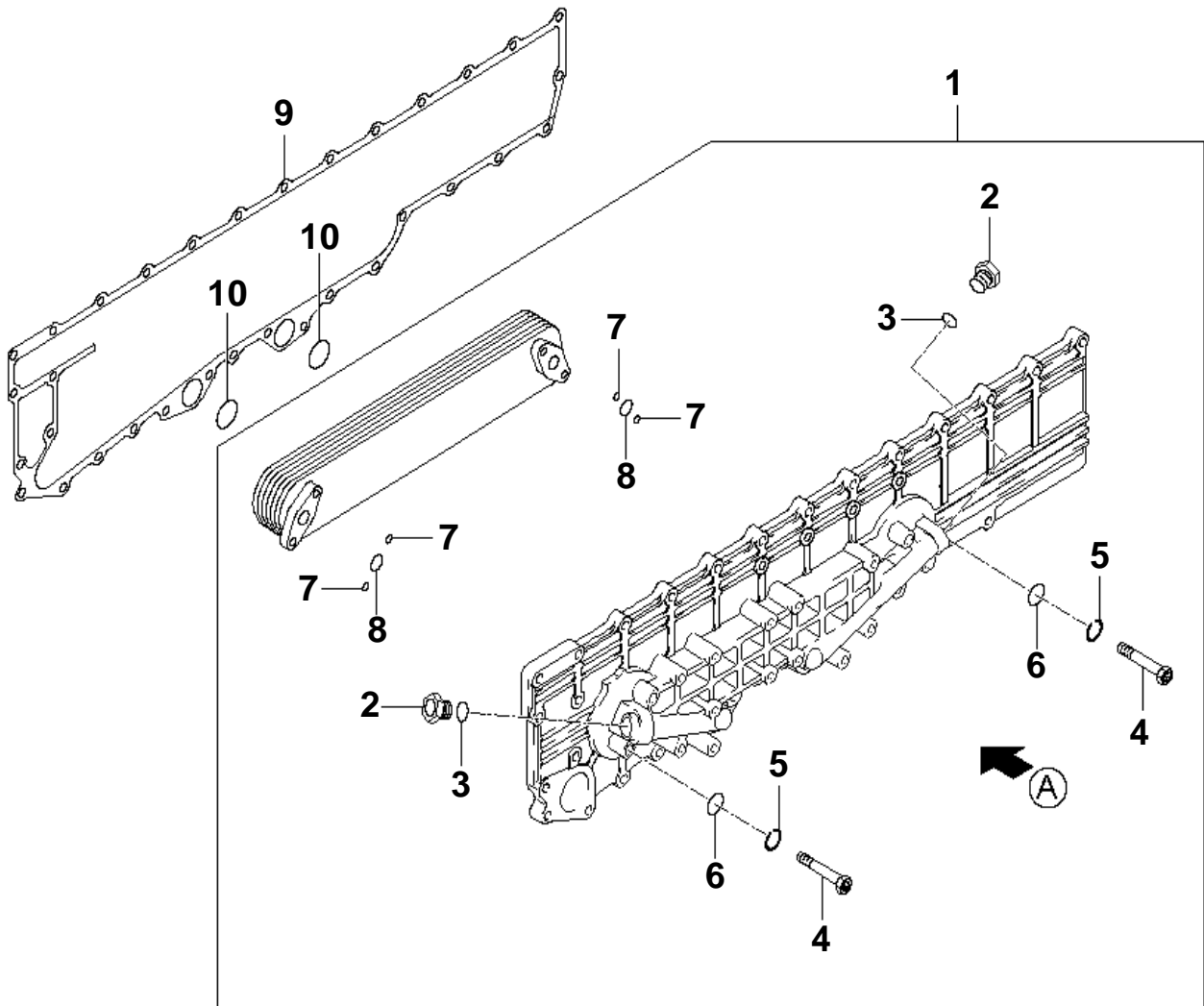




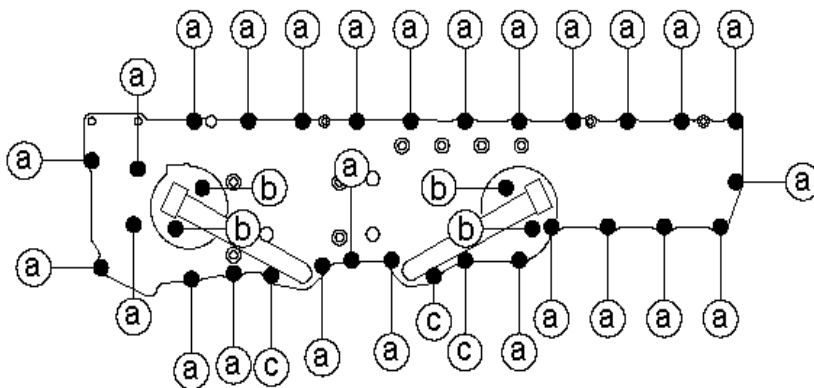
**오일 필터(2)  
OIL FILTER(2)**

번호 NO.	부품 번호 PART NO.	부 품 명 DESCRIPTION	모델 및 수량 MODEL & QTY					알림 NOTICE	비고 REMARKS
			ALL	HD 500	MD 600	LD 700			
29	26345-84400	볼트-플랜지 BOLT-FLANGE	02						~ 2014-09-30 ~ 30-Sep-2014
30	26343-84400	오일 씰 OIL SEAL	01						~ 2014-09-30 ~ 30-Sep-2014
31	26335-84200	파이프-오일 파이프스 PIPE-OIL BY PASS	01						~ 2014-09-30 ~ 30-Sep-2014
32	26344-84400	아이 볼트 EYE-BOLT	02						~ 2014-09-30 ~ 30-Sep-2014
33	26347-84400	가스켓 GASKET	02						~ 2014-09-30 ~ 30-Sep-2014
34	26346-84400	어댑터 ADAPTER	01						~ 2014-09-30 ~ 30-Sep-2014
35	17512-16000	가스켓 GASKET	01						~ 2014-09-30 ~ 30-Sep-2014
36	11403-10120	볼트-플랜지 BOLT-FLANGE	01						~ 2014-09-30 ~ 30-Sep-2014
37	94458-84800	조인트-오일호스 JOINT-OIL HOSE	01						
38	94774-7M000	호스-플렉시블 HOSE-FLEXIBLE	01						
39	00320-6L141	오일필터 파이프 PIPE-OIL FILTER	01				●		
40	70102-10301	볼트-플랜지 BOLT-FLANGE	04				●		
41	23235-84100	볼트-플랜지 BOLT-FLANGE	01				●		

# 엔진 오일 쿨러 ENGINE OIL COOLER



**VIEW (A)**

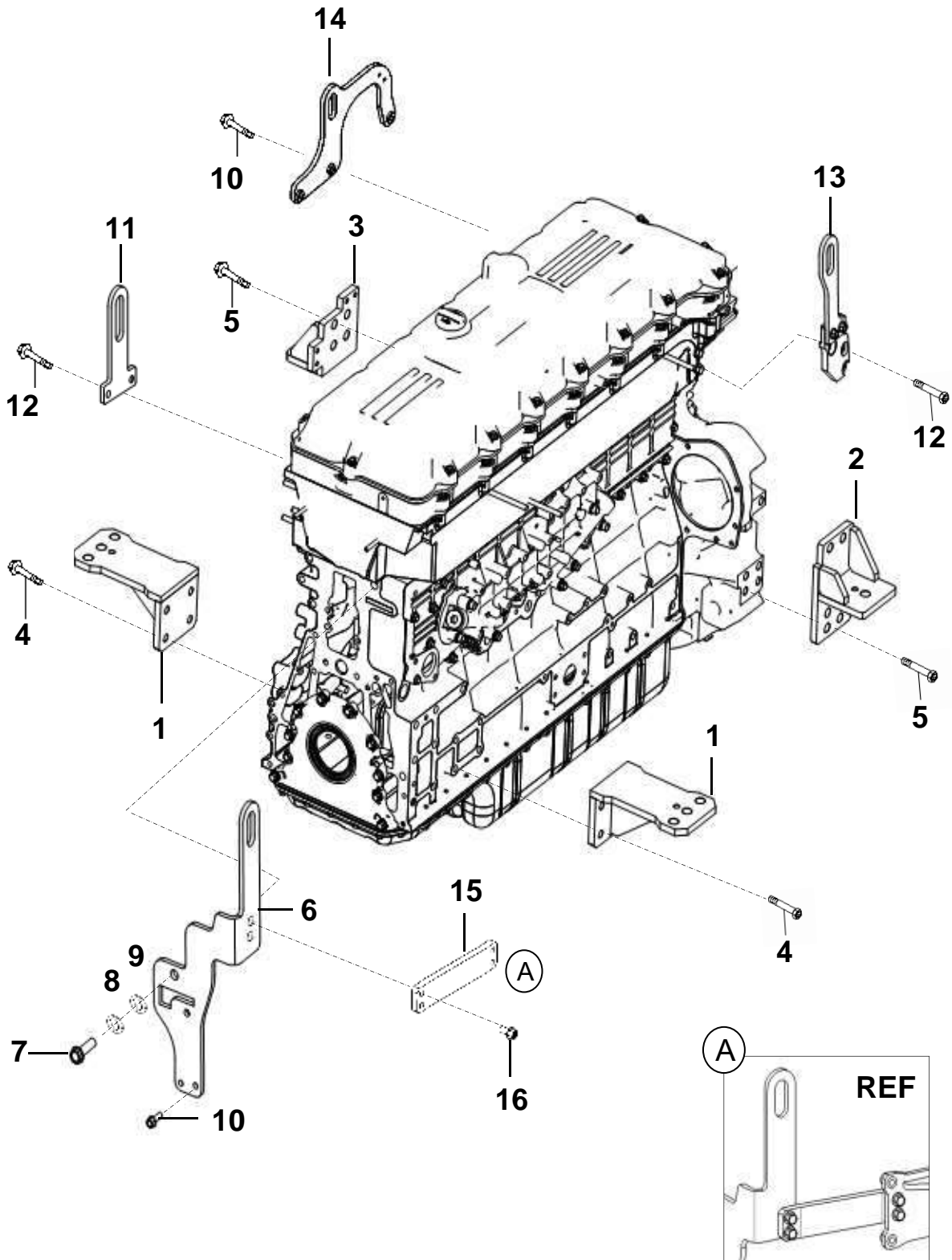


SYMBOL	P/No.
(a)	11
(b)	4
(c)	12

## 엔진 오일 쿨러 ENGINE OIL COOLER

번호 NO.	부품 번호 PART NO.	부 품 명 DESCRIPTION	모델 및 수량 MODEL & QTY					알림 NOTICE	비고 REMARKS
			ALL	HD 500	MD 600	LD 700			
1	26410-84800	쿨러 어셈블리-엔진 오일 COOLER ASSY-ENGINE OIL	01					●	
2	26488-84000	플러그 PLUG	02						
3	26484-84000	오링 O-RING	02						
4	26457-84000	볼트-픽싱 BOLT-FIXING	04						
5	13602-10001	와셔-스프링 WASHER-SPRING	04						
6	13510-10001	와셔-플레인 WASHER-PLAIN	04						
7	26482-72000	오링 O-RING	04						
8	26483-83000	오링 O-RING	02						
9	26476-84000	가asket-오일쿨러 GASKET-OIL COOLER	01					●	
10	26419-83000	오링 O-RING	02					●	
11	43614-76000	볼트 BOLT	26					●	
12	11964-10701	볼트 BOLT	03					●	

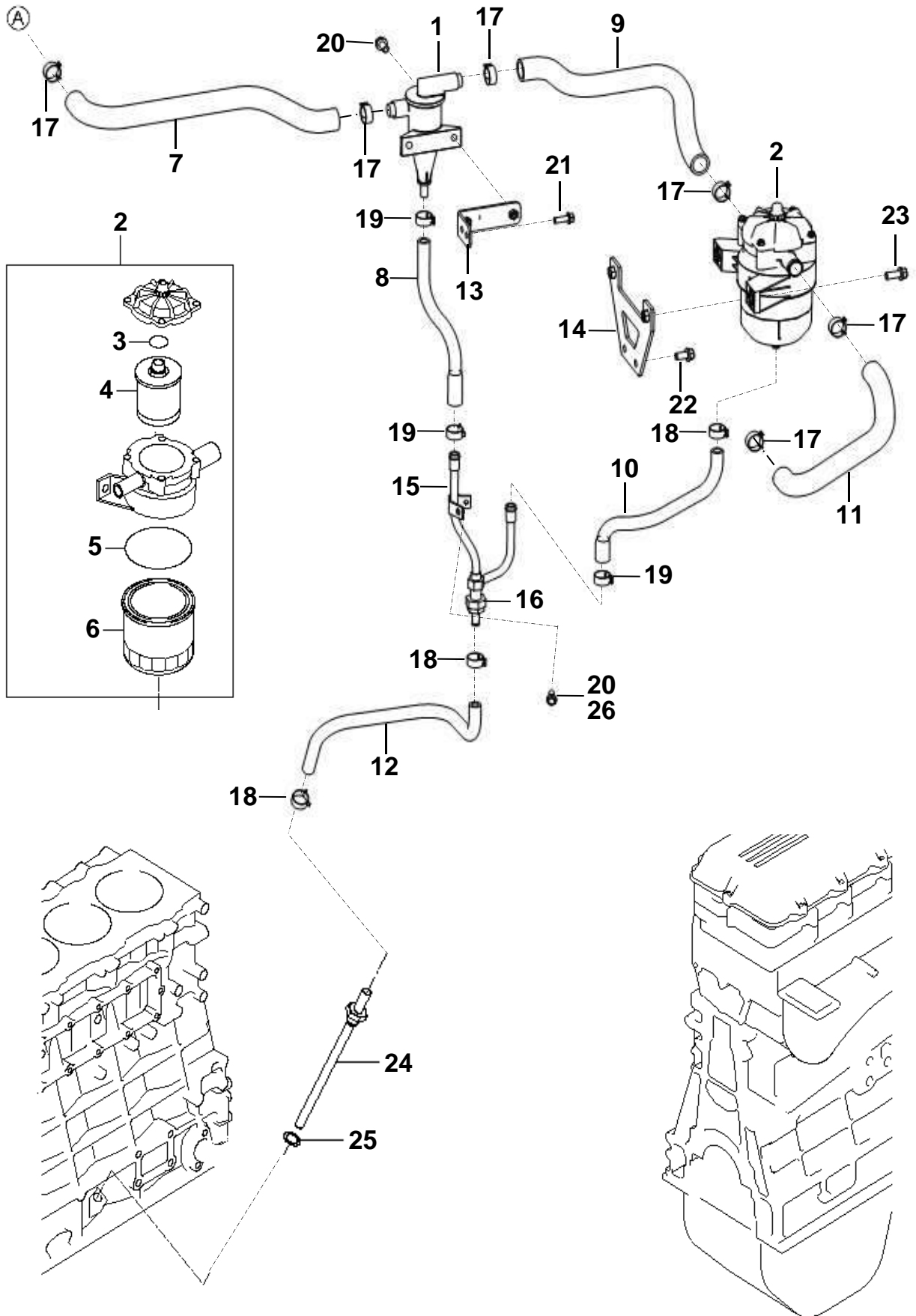
# 엔진 마운트 ENGINE MOUNT



## 엔진 마운트 ENGINE MOUNT

번호 NO.	부품 번호 PART NO.	부 품 명 DESCRIPTION	모델 및 수량 MODEL & QTY					알림 NOTICE	비고 REMARKS
			ALL	HD	MD	LD			
				500	600	700			
1	00940-6L150	엔진 서포트 브라켓- 프론트 ENG SUPT BRKT-FRT		02	02				
	00940-FL150			02	02				
	00940-FL150					02			
2	00940-6L151	엔진 서포트 브라켓- 리어, 좌측 ENG SUPT BRKT-RR, LH		01	01				
	00940-FL151			01	01				
	00940-FL151					01			
3	00940-6L152	엔진 서포트 브라켓- 리어, 우측 ENG SUPT BRKT-RR, RH		01	01				
	00940-FL152			01	01				
	00940-FL152					01			
4	21622-84460	볼트 BOLT	08						
5	21825-7C000	볼트 BOLT	10					~ 2013-08-01 ~ 01-Aug-2013	
			08					2013-08-01~ 01-Aug-2013 ~	
6	00940-6L155	엔진 행어-프론트, 좌측 ENGINE HANGER-FRT,LH	01				●		
7	74042-18401	볼트 BOLT	01				●		
8	51000-18461	와셔-스프링 WASHER-SPRING	01				●		
9	50000-18301	와셔-플레인 WASHER-PLAIN	01				●		
10	70102-10301	볼트 BOLT	04				●		
11	22180-84800	엔진 행어-프론트, 우측 ENGINE HANGER-FRT,RH	01				●		
12	11962-12301	볼트 BOLT	04				●		
13	00940-6L156	엔진 행어-리어, 좌측 ENGINE HANGER-RR,LH	01				●		
14	00940-6L158	엔진 행어-리어, 우측 ENGINE HANGER-RR,RH		01	01	01	●		
	00940-6L258			01	01			44E4 모델 44E4 MODEL	
15	00940-6L157	엔진 행거 서포트 좌측,프론트 ENGINE HANGER SUPT_LH,FRT	01					2014-06-17~ 17-Jun-2014~	
16	11406-12303	볼트-플랜지 BOLT-FLANGE	04					2014-06-17~ 17-Jun-2014~	

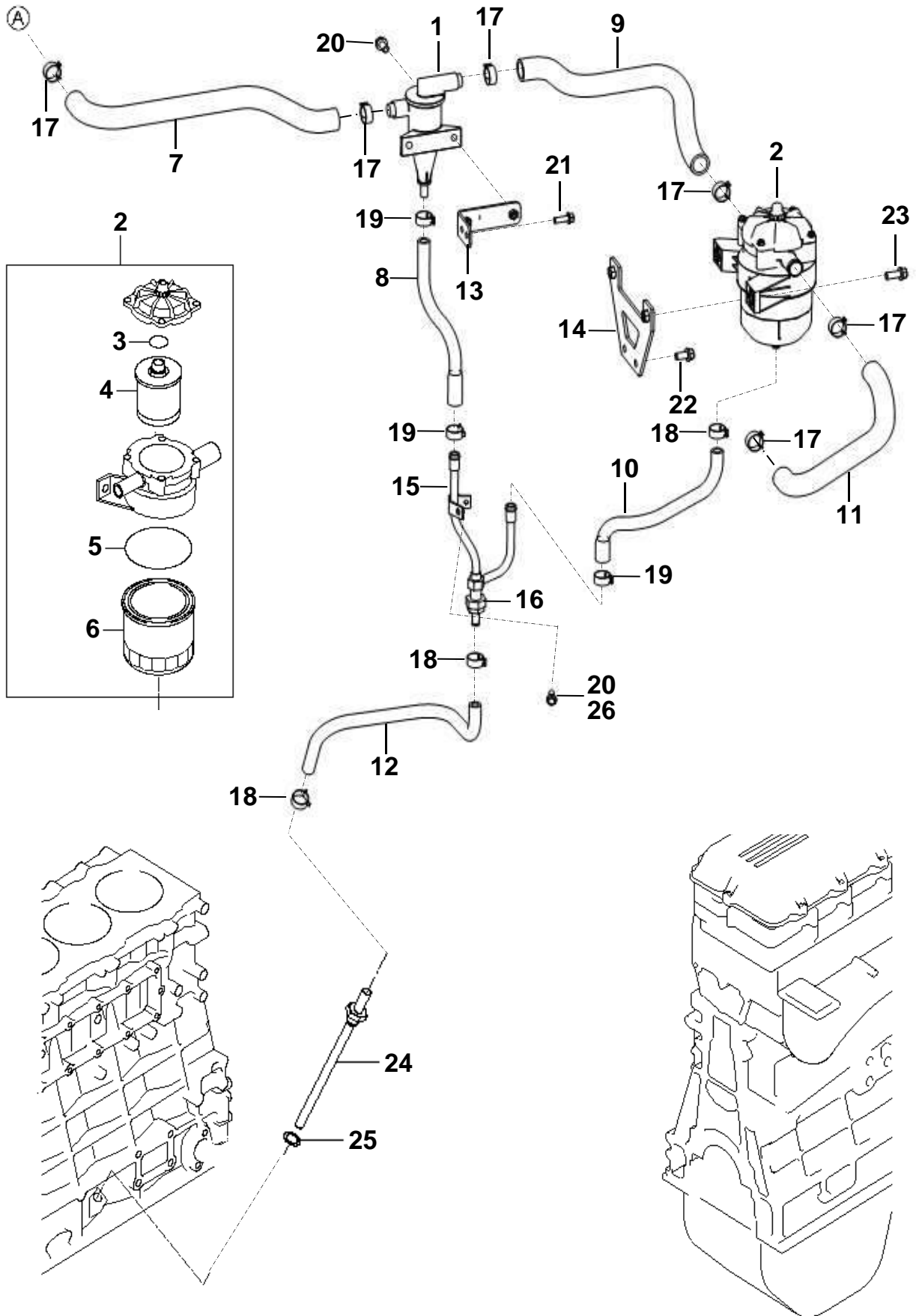
# 오일 벤틸레이션(1) OIL VENTILATION(1)



## 오일 벤틸레이션(1) OIL VENTILATION(1)

번호 NO.	부품 번호 PART NO.	부 품 명 DESCRIPTION	모델 및 수량 MODEL & QTY					알림 NOTICE	비고 REMARKS
			ALL	HD 500	MD 600	LD 700			
1	26770-84800	오일 세퍼레이터 OIL SEPARATOR	01						
2	26741-84800	CCV 필터 CCV FILTER	01						
3	26725-84800	오링, 상부 O-RING, UPPER	01						
4	26724-84800	엘리먼트 ELEMENT	01						
5	26726-84800	오링, 하부 O-RING, LOWER	01						
6	26723-84800	하우징 HOUSING	01						
7	00500-6L130	호스-오일 세퍼레이터 인렛 HOSE-OIL SEPARATOR INLET		01	01				
	00500-FL130					01			
8	00500-6L131	호스-오일 세퍼레이터 아웃렛 HOSE-OIL SEPARATOR OUTLET	01						
9	00500-6L132	호스-오일 CCV 필터 인렛 HOSE-OIL CCV FILTER INLET	01						
10	00500-6L133	호스-오일 CCV 필터 아웃렛 HOSE-OIL CCV FILTER OUTLET	01						
11	00500-6L134	호스-오일 에어필터 커넥터 인렛 HOSE-OIL AIRFILTER CONNECTOR INLET	01						
12	00500-6L135	호스-오일 엔진 인렛 HOSE-OIL ENGINE INLET		01	01			~2015-03-31 ~31-Mar-2015	
	00500-6L137			01	01			2015-04-01~ 01-Apr-2015 ~	
	00500-6L135					01			
13	00500-6L150	브라켓-오일 세퍼레이터 BRKT-OIL SEPARATOR	01						
14	00500-6L151	브라켓-CCV 필터 BRKT-CCV FILTER	01						
15	26743-82400	오일 리턴 파이프 OIL RETURN PIPE		01	01			~2015-03-31 ~31-Mar-2015	
	00500-6L147			01	01			2015-04-01~ 01-Apr-2015 ~	
	00500-FL144					01			
16	26760-84800	밸브-체크 VALVE-CHECK	01						
17	14720-30006B	클립 CLIP	06						
18	57587-34900	클립 CLIP	03						
19	14720-22006B	클립 CLIP	03						
20	11403-06146K	볼트-플랜지 BOLT-FLANGE		03	03				
	11403-06146K	볼트-플랜지 BOLT-FLANGE				02			
21	11403-08126K	볼트-플랜지 BOLT-FLANGE	02						
22	11404-10166K	볼트-플랜지 BOLT-FLANGE	02						
23	11404-10256K	볼트-플랜지 BOLT-FLANGE	02						
24	26749-82001	오일 리턴 파이프 OIL RETURN PIPE	01						

## 오일 벤틸레이션(2) OIL VENTILATION(2)

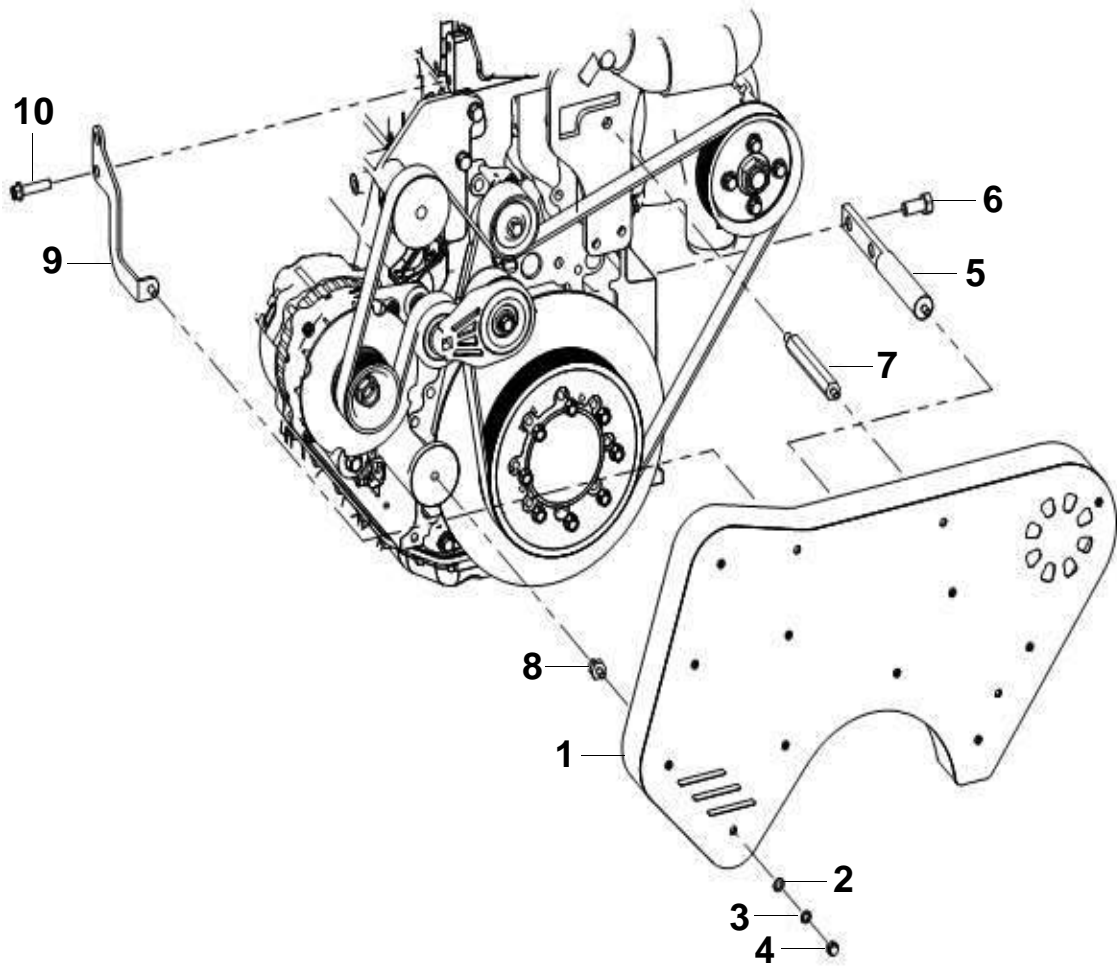




오일 벤틸레이션(2)  
OIL VENTILATION(2)

번호 NO.	부품 번호 PART NO.	부 품 명 DESCRIPTION	모델 및 수량 MODEL & QTY					알림 NOTICE	비고 REMARKS
			ALL	HD	MD	LD			
				500	600	700			
25	17512-18000	가스켓 GASKET	01						
26	11403-08126K				01				

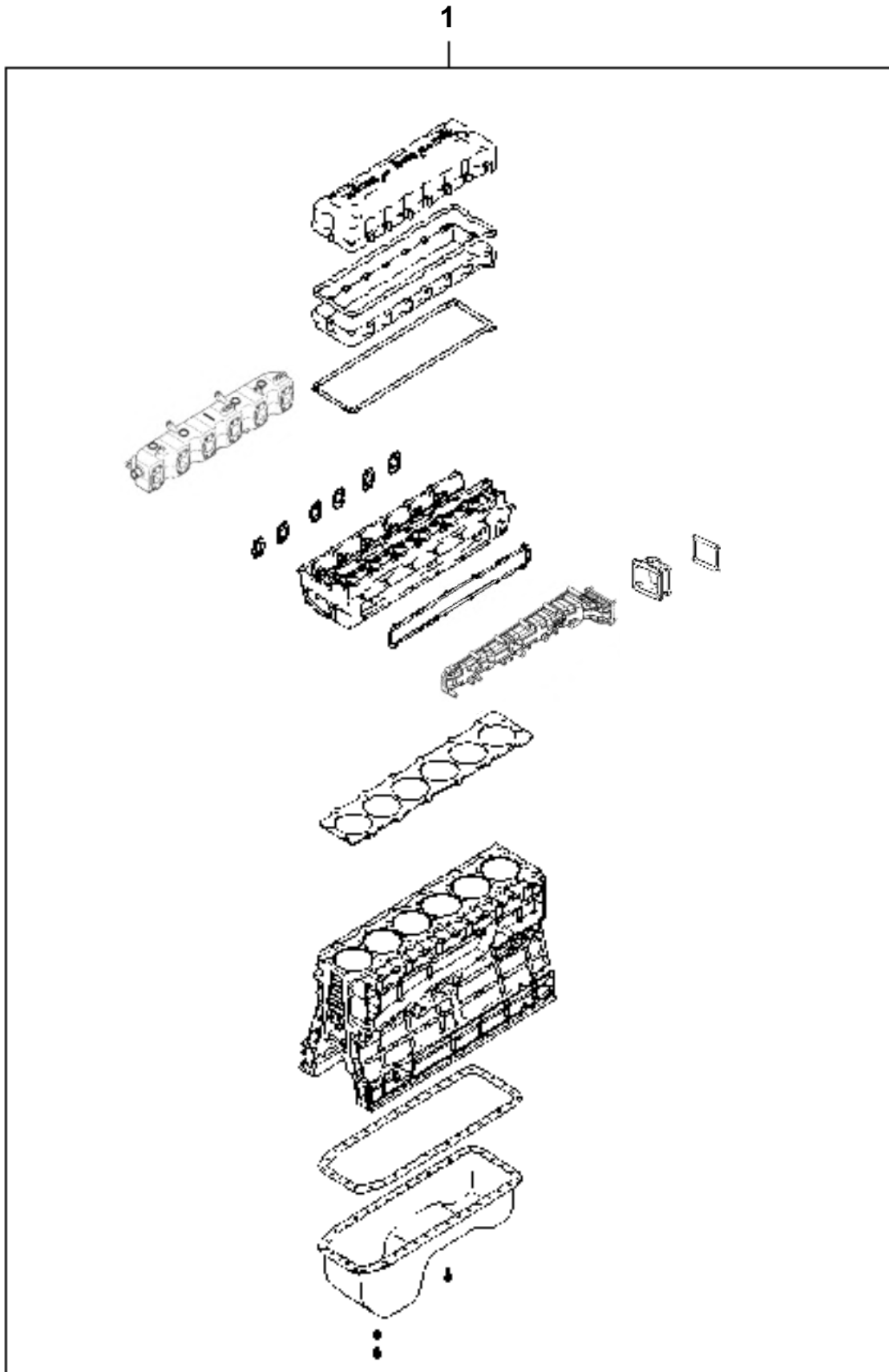
# 벨트 커버 BELT COVER



## 벨트 커버 BELT COVER

번호 NO.	부품 번호 PART NO.	부 품 명 DESCRIPTION	모델 및 수량 MODEL & QTY						알림 NOTICE	비고 REMARKS
			ALL	HD 500	MD 600	LD 700				
1	00900-6L150	벨트 커버 BELT COVER	01						OPT	
2	50000-08103	평와셔 WASHER-PLAIN	04						OPT	
3	51000-08203	스프링와셔 WASHER-SPRING	04						OPT	
4	63002-08003	캡 너트 NUT-CAP	04						OPT	
5	00900-6L1B0	벨트커버 서포트-좌측,하단 SUPPORT-BELT COVER_LH,LWR	01						OPT	
6	21622-84460	볼트 BOLT	02						OPT	
7	00900-6L1B1	벨트커버 서포트-좌측,상단 SUPPORT-BELT COVER_LH,UPR	01						OPT	
8	00900-6L1B2	벨트커버 서포트-우측 SUPPORT-BELT COVER_RH	01						OPT	
9	00900-6L151	벨트커버 브라켓 BRKT-BELT COVER	01						OPT	
10	11405-12301	볼트-플랜지 BOLT-FLANGE	02						OPT	

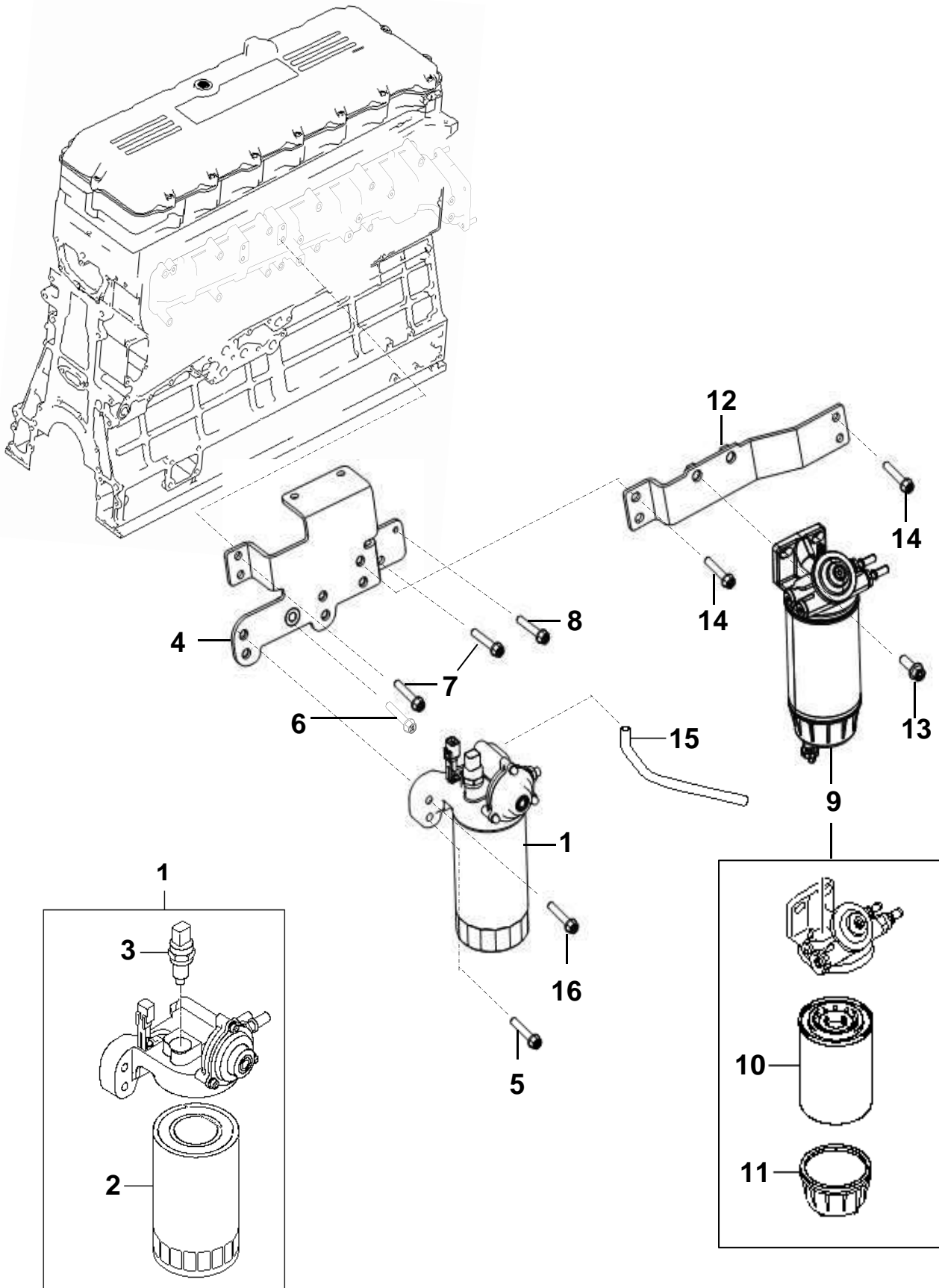
엔진 가스켓 키트  
ENGINE GASKET KIT



## 엔진 가스켓 키트 ENGINE GASKET KIT

번호 NO.	부품 번호 PART NO.	부 품 명 DESCRIPTION	모델 및 수량 MODEL & QTY					알림 NOTICE	비고 REMARKS
			ALL	HD 500	MD 600	LD 700			
1	20910-84C00	가스켓 키트 - 엔진 오버홀 GASKET KIT-ENGINE OVERHAUL	01						2~14 포함 INC. 2~14
2	17512-10000	가스켓 GASKET	01						
3	17512-14000	가스켓 GASKET	02						
4	17512-27000	가스켓 GASKET	01						
5	21541-84001	가스켓-오일팬 GASKET-OIL PAN	01						
6	26817-82000	가스켓 GASKET	02						
7	22311-84800	가스켓-실린더 헤드 GASKET-CYLINDER HEAD	01						
8	26258-84001	가스켓-오일 파이프 아웃렛 GASKET-OIL PIPE OUTLET	01						
9	26259-72070	가스켓-오일 스트레이너 GASKET-OIL STRAINER	01						
10	26419-83000	오링 O-RING	02						
11	26476-84000	가스켓-오일쿨러 GASKET-OIL COOLER	01						
12	28334-84400	가스켓-인매니 GASKET-INTAKE MANIFOLD	01						
13	28548-84000	가스켓-익스매니 GASKET-EXHAUST MANIFOLD	06						
14	36716-84800	가스켓-히터 GASKET-HEATER	01						

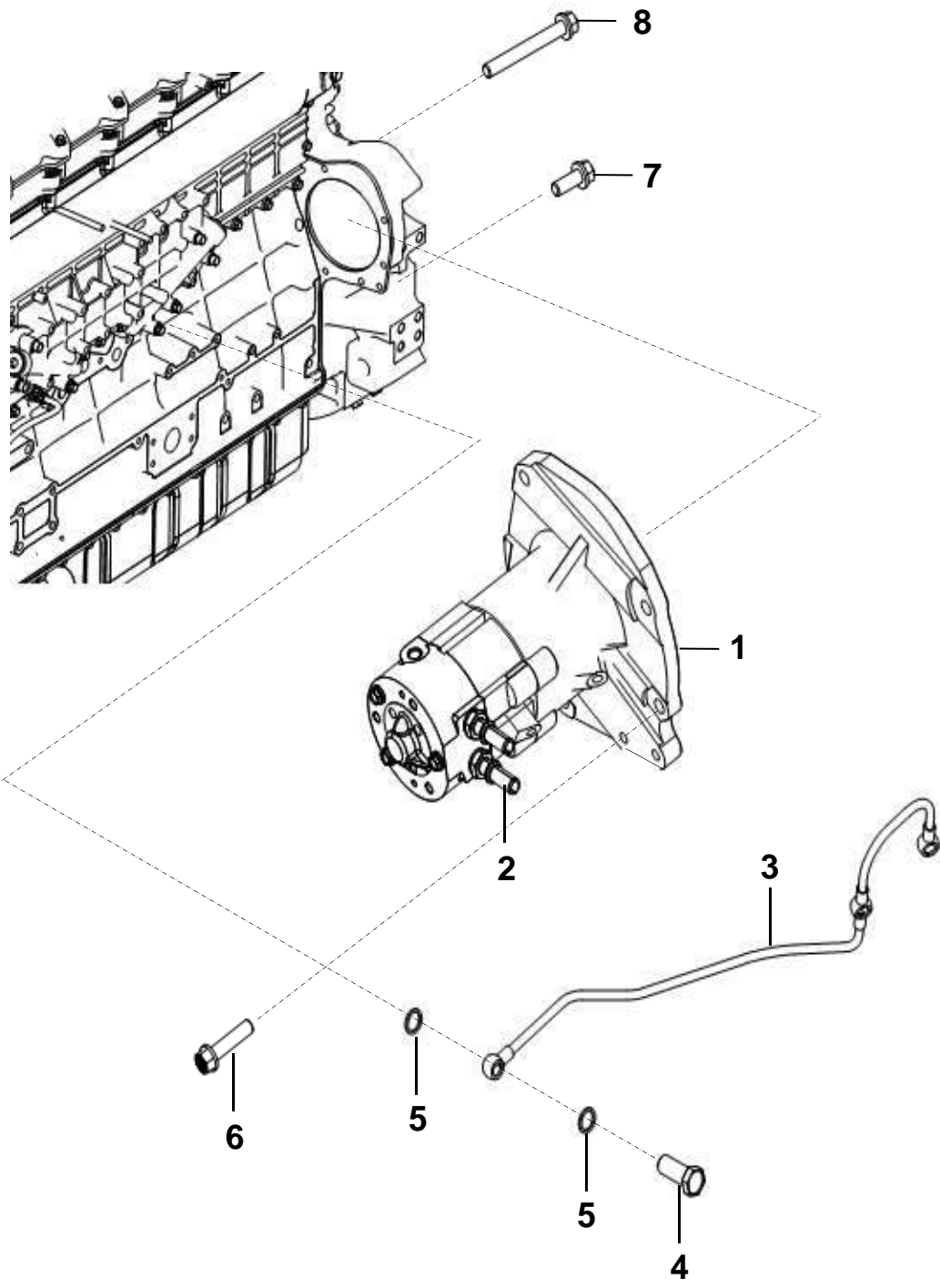
# 연료 필터 FUEL FILTER



## 연료 필터 FUEL FILTER

번호 NO.	부품 번호 PART NO.	부 품 명 DESCRIPTION	모델 및 수량 MODEL & QTY					알림 NOTICE	비고 REMARKS
			ALL	HD 500	MD 600	LD 700			
1	31940-82000	필터 어셈블리-연료 FILTER ASSY-FUEL	01					●	
2	31945-82000	필터 카트리지가-연료 FILTER CATRIDGE-FUEL	01						
3	39350-84000	온도센서-연료 SENSOR-FUEL TEMP.	01						
4	00360-6L150	브라켓-연료필터 BRKT-FUEL FILTER	01						~2016-10-24 ~24-Oct-2016
	00360-6L154		01						2016-10-25~ 25-Oct-2016~
5	11404-10456K	볼트-플랜지 BOLT-FLANGE	04						~2016-10-24 ~24-Oct-2016
			03						2016-10-25~ 25-Oct-2016~
6	43153-5E000	볼트-플랜지 BOLT-FLANGE	01						
7	70102-10201	볼트-플랜지 BOLT-FLANGE	03						~2016-10-24 ~24-Oct-2016
			02						2016-10-25~ 25-Oct-2016~
8	11403-06146K	볼트-플랜지 BOLT-FLANGE	01						
9	31920-7L002	세퍼레이터 어셈블리-워터 SEPARATOR ASSY-WATER	01						
10	31945-7L002	엘리먼트-워터 세퍼레이터 ELEMENT-WATER SEPARATOR	01						
11	31943-87000	보울-워터 세퍼레이터 BOWL-WATER SEPARATOR	01						
12	00360-6L152	브라켓-워터 세퍼레이터 BRKT-WATER SEPARATOR	01						
13	11405-12301	볼트-플랜지 BOLT-FLANGE	02						
14	11404-10206K	볼트-플랜지 BOLT-FLANGE	04						
15	39472-84600	호스-진공 HOSE-VACUUM	01						
16	11404-10856K	볼트-플랜지 BOLT-FLANGE	01						2016-10-25~ 25-Oct-2016~

# 연료 펌프 FUEL PUMP

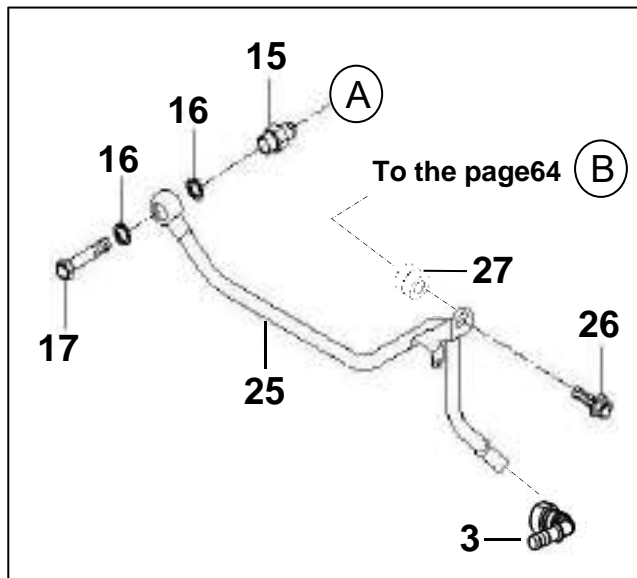
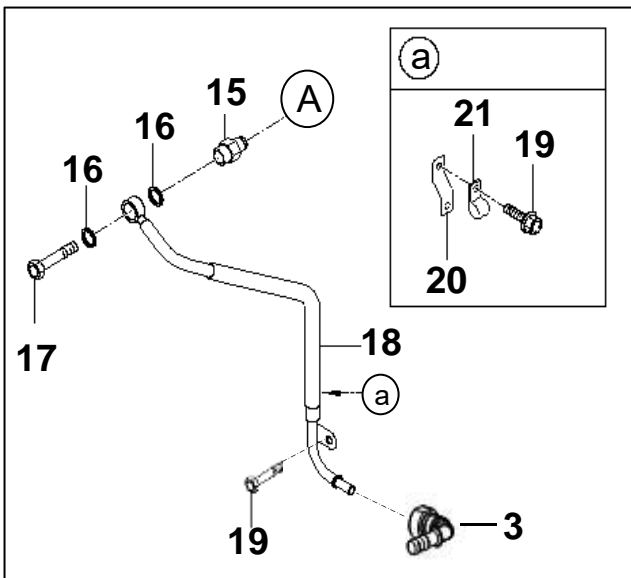
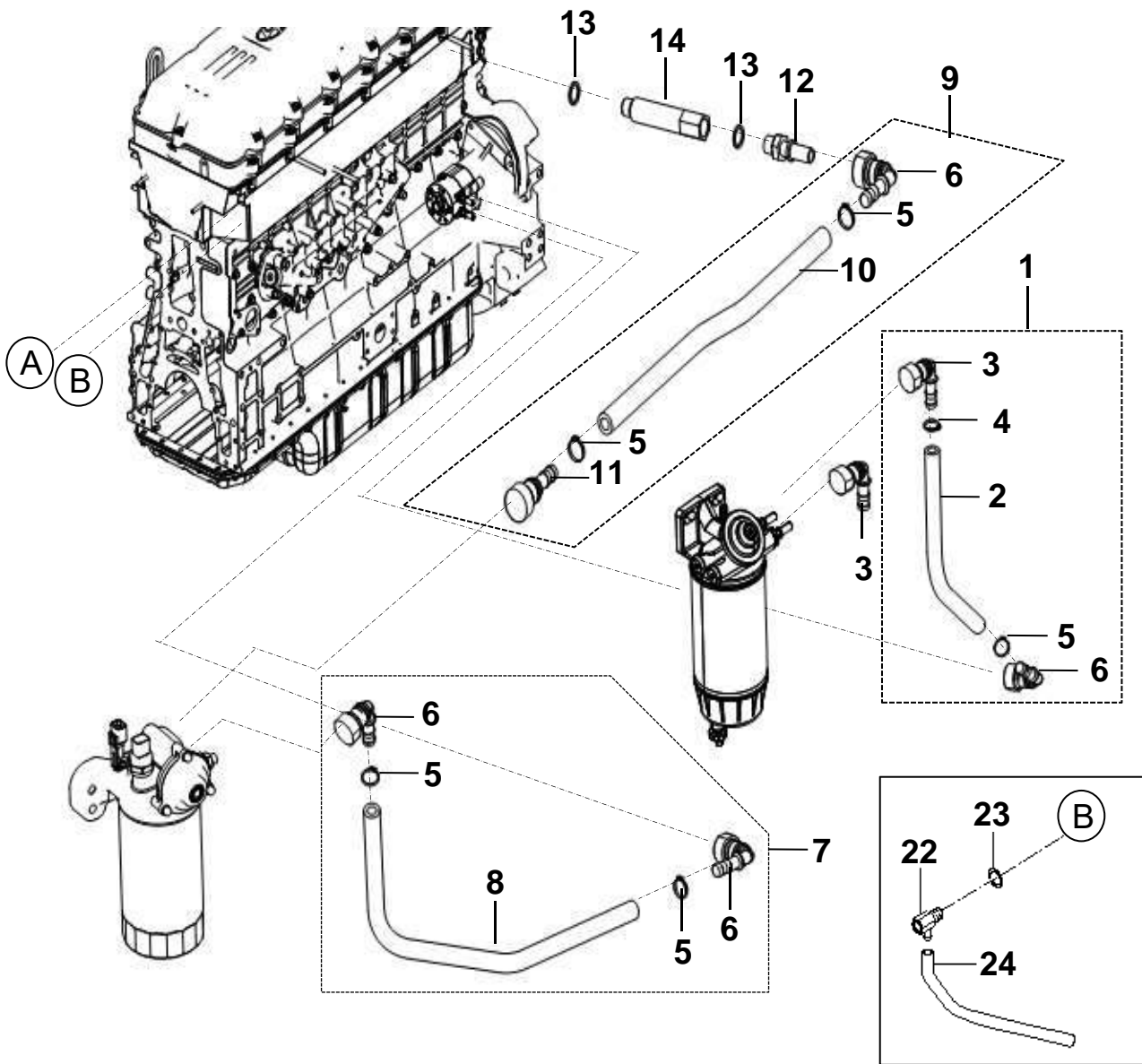




**연료 펌프  
FUEL PUMP**

번호 NO.	부품 번호 PART NO.	부 품 명 DESCRIPTION	모델 및 수량 MODEL & QTY					알림 NOTICE	비고 REMARKS
			ALL	HD 500	MD 600	LD 700			
1	38100-84M10	연료펌프 드라이브 어셈블리 TOTAL ASSY-FUEL PUMP DRIVE	01					●	
2	31330-82000	파이프 PIPE	02					●	
3	26839-84M00	연료 인렛 파이프 PIPE-FUEL INLET	01					●	
4	26865-83001	볼트-아이 BOLT-EYE	03					●	
5	17512-10000	가스켓 GASKET	06					●	
6	11961-10401	볼트 BOLT	03					●	
7	11961-10251	볼트 BOLT	01					●	
8	11964-10001A	볼트 BOLT	02					●	

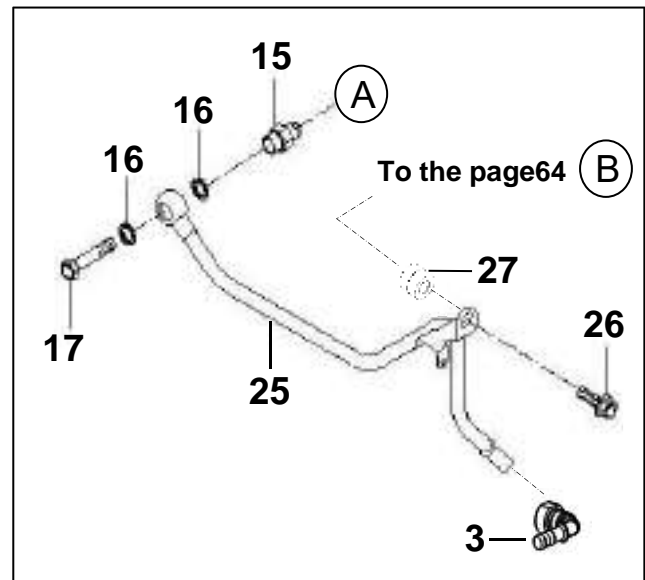
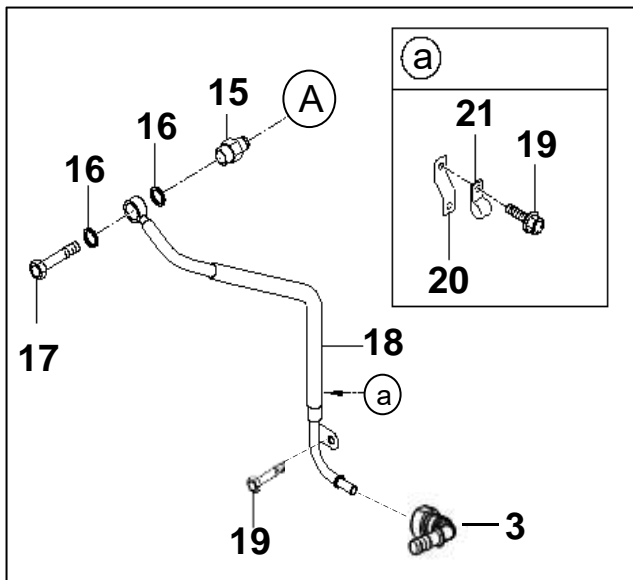
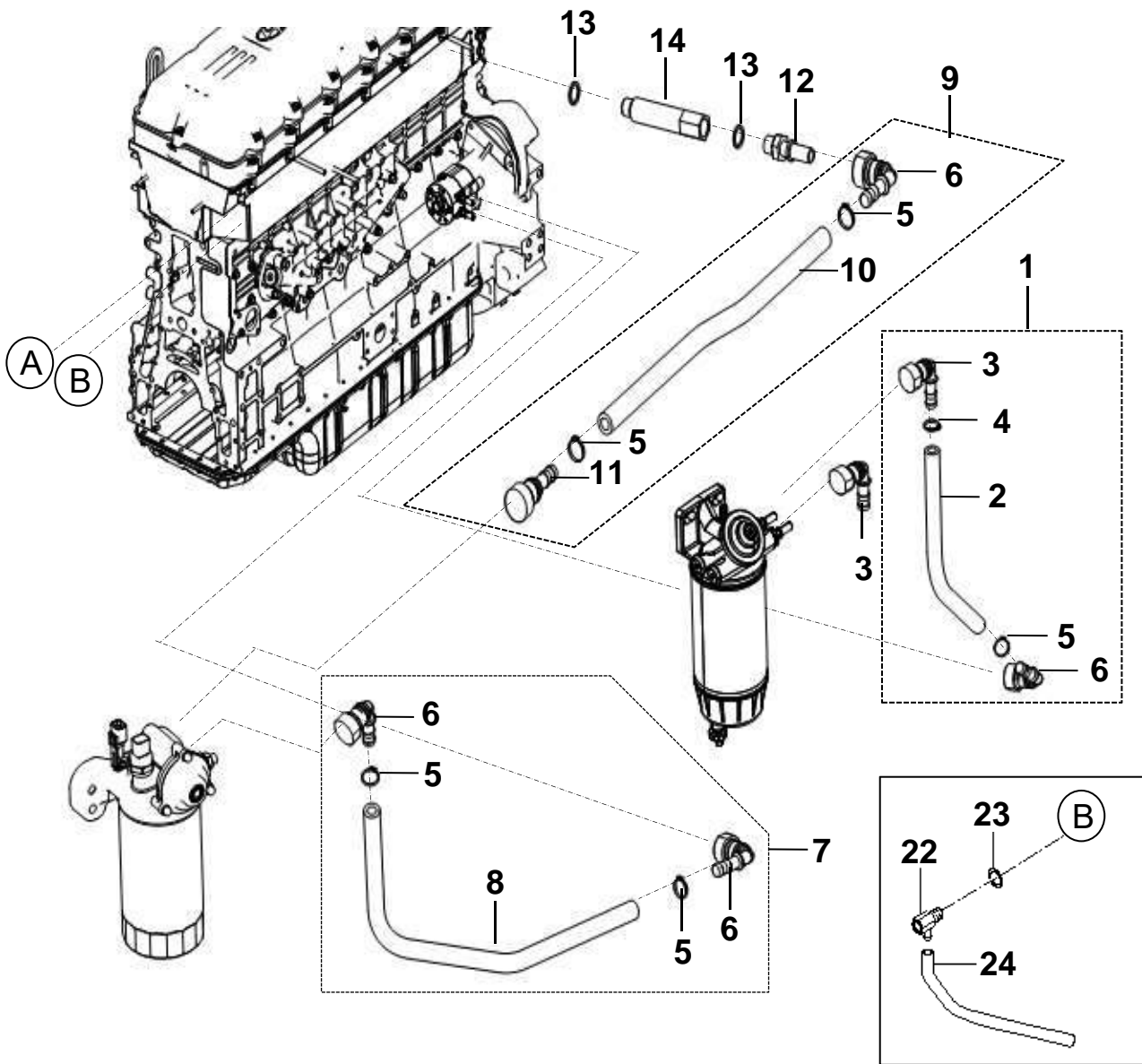
# 연료 라인(1) FUEL LINE(1)



## 연료 라인(1) FUEL LINE(1)

번호 NO.	부품 번호 PART NO.	부 품 명 DESCRIPTION	모델 및 수량 MODEL & QTY					알림 NOTICE	비고 REMARKS
			ALL	HD 500	MD 600	LD 700			
1	00360-6L030	호스 어셈블리-워터 세퍼레이터 아웃렛 HOSE ASSY-WATER SEPARATOR OUTLET	01						
2	00360-6L130	호스-워터세퍼레이터 아웃렛 HOSE-WATER SEPARATOR OUTLET	01						
3	201 837 000	퀵 커넥터 Q/CONNECTOR	03						
4	90E07-01924	이어 클램프 EAR CLAMP	01						
5	90E07-02104	이어 클램프 EAR CLAMP	05						
6	223 825 000	퀵 커넥터 Q/CONNECTOR	04						
7	00360-6L031	호스 어셈블리-연료 필터 인렛 HOSE ASSY-FUEL FILTER INLET	01					~2016-10-24 ~24-Oct-2016	
	00360-6L033		01					2016-10-25~ 25-Oct-2016~	
8	00360-6L131	호스-연료필터 인렛 HOSE-FUEL FILTER INLET	01					~2016-10-24 ~24-Oct-2016	
	00360-6L133		01					2016-10-25~ 25-Oct-2016~	
9	00360-6L032	호스 어셈블리-연료 필터 아웃렛 HOSE ASSY-FUEL FILTER OUTLET	01					~2016-10-24 ~24-Oct-2016	
	00360-6L034		01					2016-10-25~ 25-Oct-2016~	
10	00360-6L132	호스-연료필터 아웃렛 HOSE-FUEL FILTER OUTLET	01					~2016-10-24 ~24-Oct-2016	
	00360-6L134		01					2016-10-25~ 25-Oct-2016~	
11	223 826 000	퀵 커넥터 Q/CONNECTOR	01						
12	31330-82000	파이프 PIPE	01				●		
13	DHF15-00020	가스켓 GASKET	02				●		
14	00360-6L1B0	어댑터-연료 공급 ADAPTER-FUEL FEED	01				●		
15	31320-82000	밸브-오버플로우 VALVE-OVER FLOW	01				●		
16	17512-14000	가스켓 GASKET	02				●		
17	31942-72000	볼트-아이 BOLT-EYE	01				●		
18	31303-84700	호스-연료리턴 HOSE-FUEL RETURN	01				●	~2013-10-09 ~09-Oct-2013	
19	11403-06101	볼트-플랜지 BOLT-FLANGE	02				●	~2013-10-09 ~09-Oct-2013	
20	31311-84001	스테인 STAY	01				●	~2013-10-09 ~09-Oct-2013	
21	14893-15179	클립 CLIP	01				●	~2013-10-09 ~09-Oct-2013	
22	31943-72000	코크-에어벤트 COCK-AIR VENT	01				●		
23	17512-16000	가스켓 GASKET	01				●		
24	39472-84600	호스-진공 HOSE-VACUUM	01				●		
25	31303-84200	호스-연료리턴 HOSE-FUEL RETURN	01				●	2013-10-10~ 10-Oct-2013~	
26	70102-10951	볼트 플랜지 BOLT-FLANGE	01				●	2013-10-10~ 10-Oct-2013~	

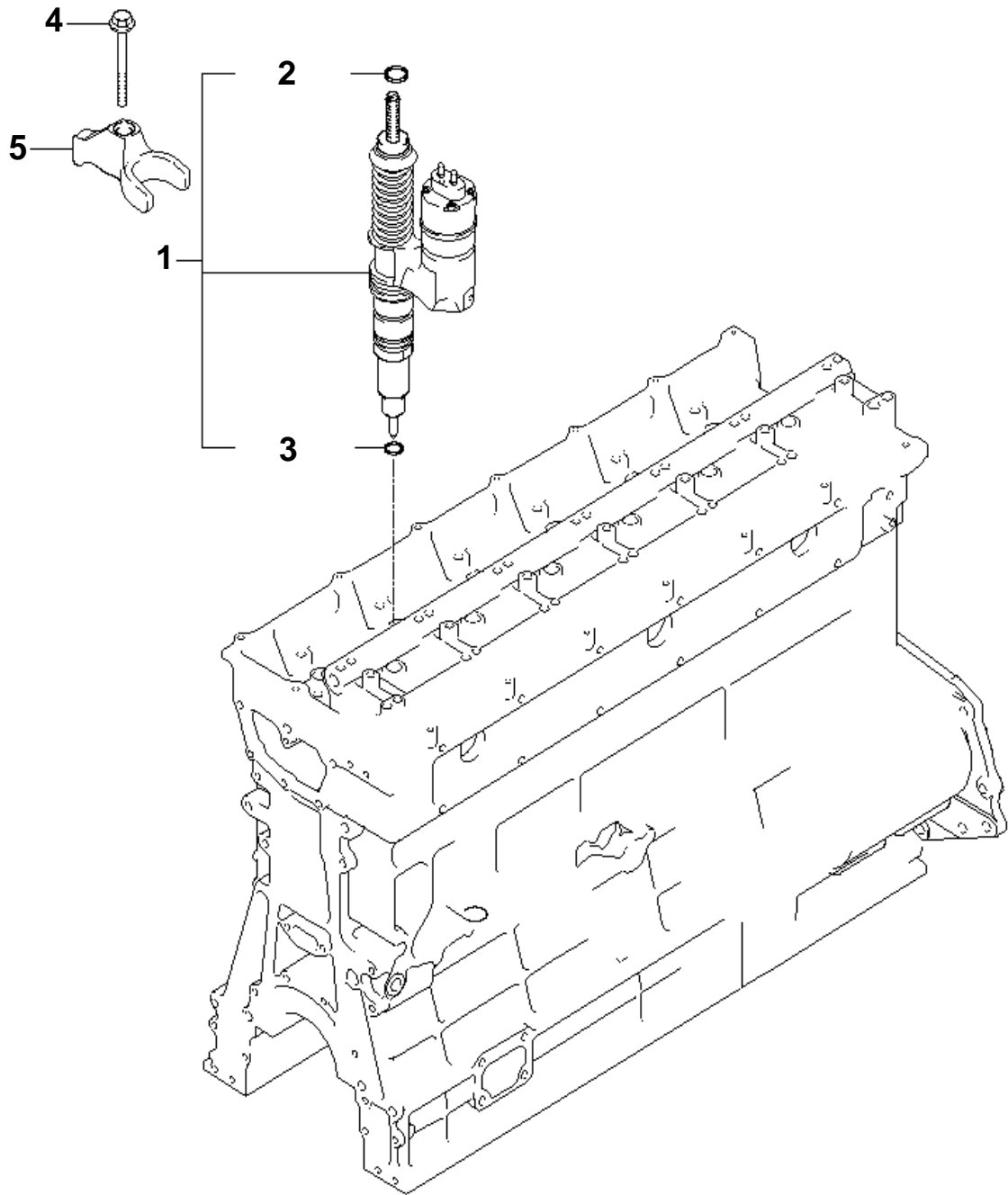
# 연료 라인(2) FUEL LINE(2)



## 연료 라인(2) FUEL LINE(2)

번호 NO.	부품 번호 PART NO.	부 품 명 DESCRIPTION	모델 및 수량 MODEL & QTY				알림 NOTICE	비고 REMARKS
			ALL	HD 500	MD 600	LD 700		
27	00360-6L1B1	부상 BUSHING	01				●	2013-10-10~ 10-Oct-2013~

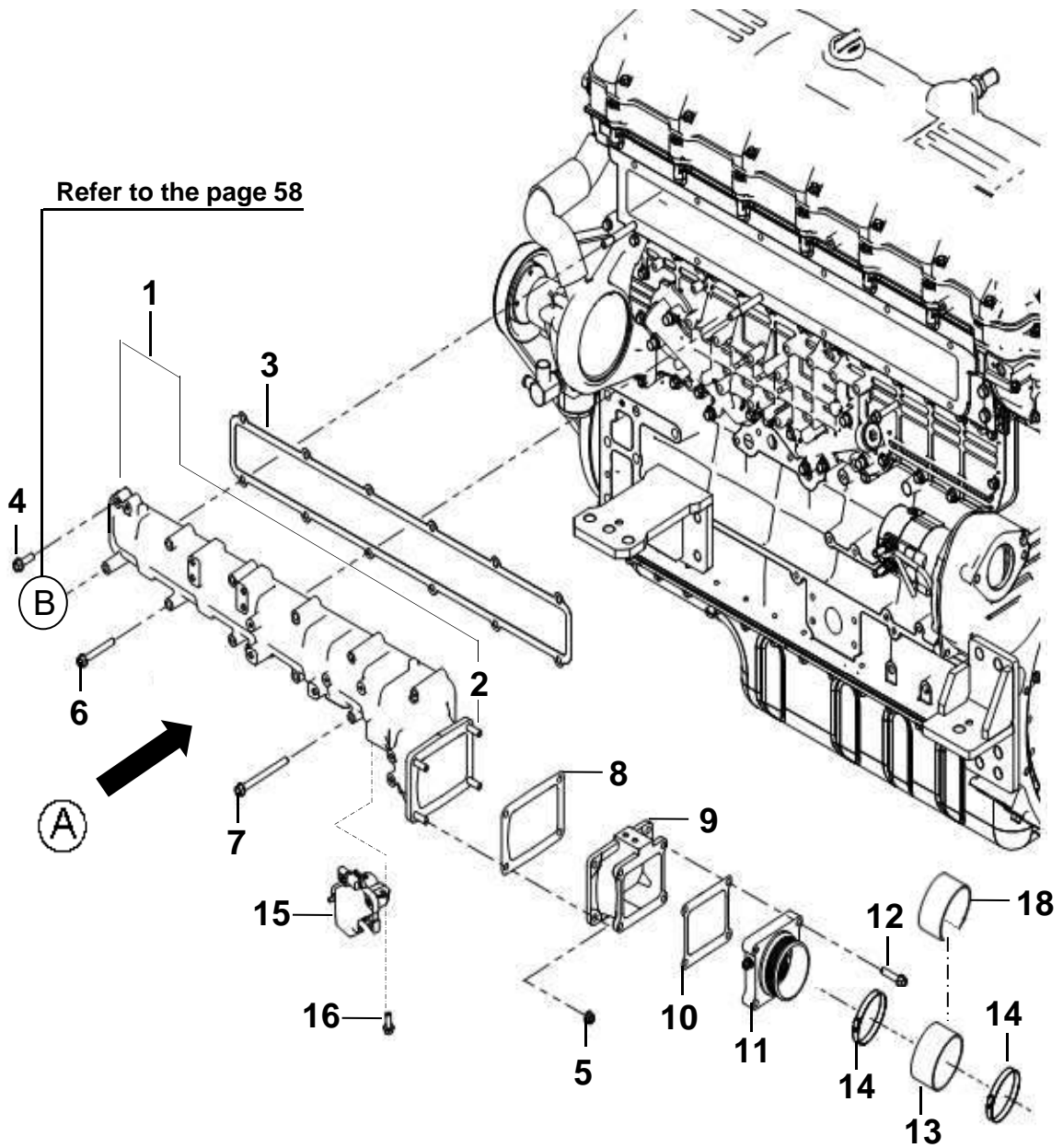
# 인젝터 INJECTOR



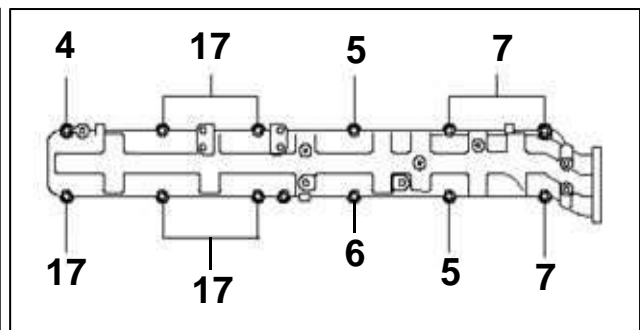
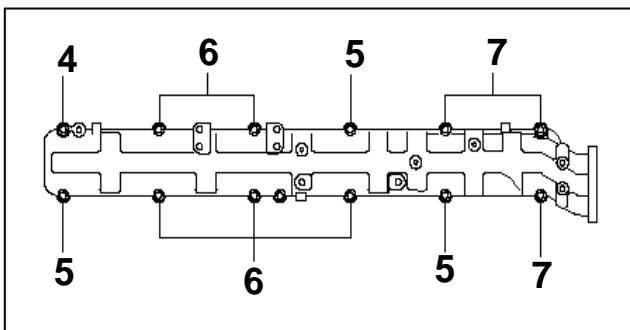
## 인젝터 INJECTOR

번호 NO.	부품 번호 PART NO.	부 품 명 DESCRIPTION	모델 및 수량 MODEL & QTY					알림 NOTICE	비고 REMARKS
			ALL	HD 500	MD 600	LD 700			
1	33800-84710	인젝터 어셈블리 INJECTOR ASSY	06						● ~2015-11-05 ~05-Nov-2015
	33800-84720		06						● 2015-11-06~ 06-Nov-2015~
2	33801-84000	씼-인젝터 상부 SEAL- INJECTOR UPPER	06						●
3	33802-84000	씼-인젝터 하부 SEAL- INJECTOR LOWER	06						●
4	33811-84400	볼트-클램프 BOLT-CLAMP	06						●
5	33810-82000	클램프-인젝터 CLAMP-INJECTOR	06						●

# 흡기 매니폴드(1) INTAKE MANIFOLD(1)



VIEW (A)

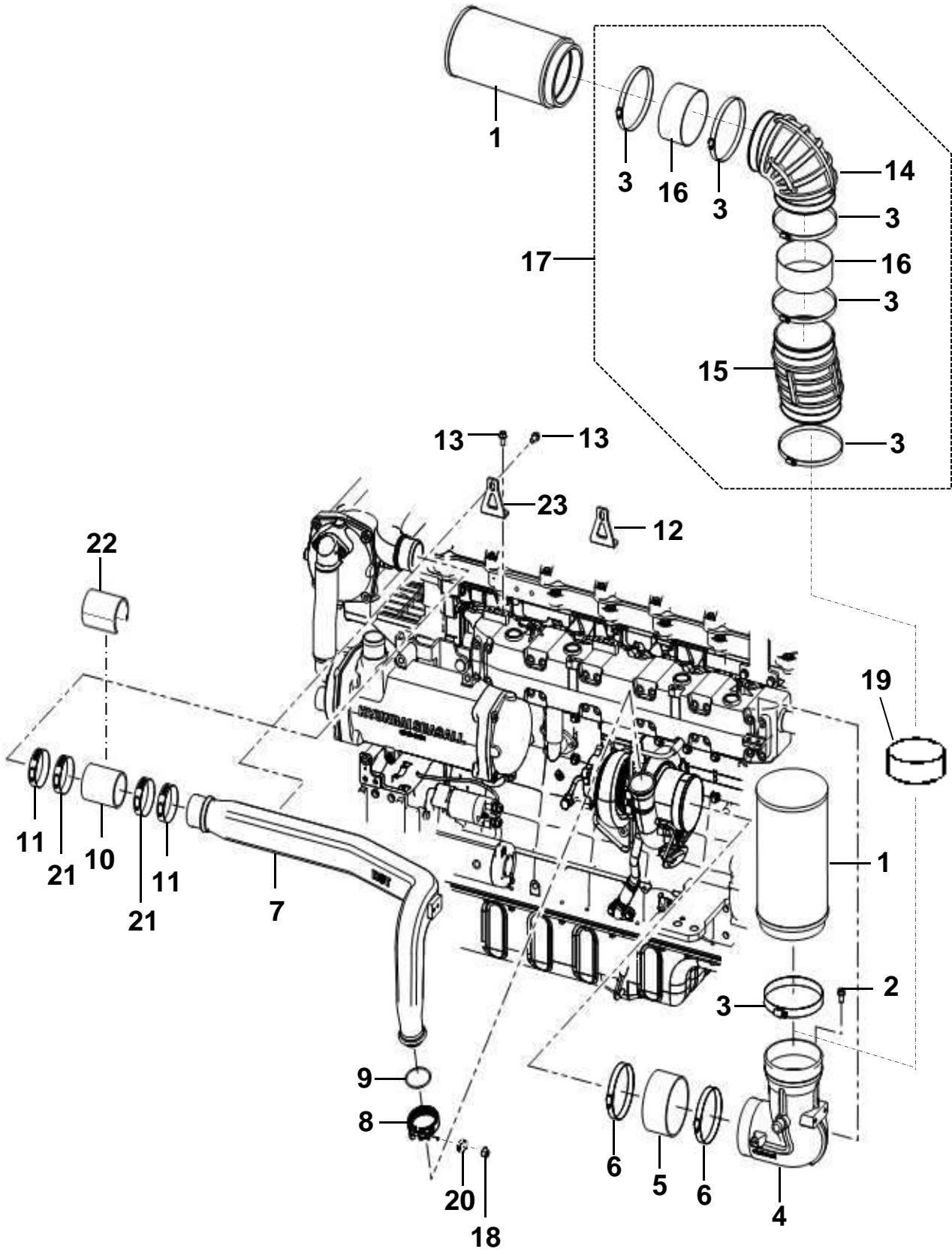




# 흡기 매니폴드(1) INTAKE MANIFOLD(1)

번호 NO.	부품 번호 PART NO.	부 품 명 DESCRIPTION	모델 및 수량 MODEL & QTY					알림 NOTICE	비고 REMARKS
			ALL	HD 500	MD 600	LD 700			
1	28310-84800	인테이크 매니폴드 어셈블리 INTAKE MANIFOLD ASSY	01						
	28310-84730	인테이크 매니폴드 어셈블리 INTAKE MANIFOLD ASSY	01						2013-10-10~ 10-Oct-2013~
2	11547-10301	스터드 STUD	04						
3	28334-84400	가스켓-인매니 GASKET-INTAKE MANIFOLD	01						
4	10141-10451	볼트 BOLT	01						
5	10225-10003	너트 NUT	07						~2013-10-09 ~09-Oct-2013
			06						2013-10-10~ 10-Oct-2013~
6	10141-10751	볼트 BOLT	05						~2013-10-09 ~09-Oct-2013
			01						2013-10-10~ 10-Oct-2013~
7	10141-10951	볼트 BOLT	03						
8	36716-84400	가스켓-히터 GASKET-HEATER	01						
9	00500-6L110	어댑터-인매니 ADAPTER-INTAKE MANIFOLD	01						
10	36716-84800	가스켓-히터 GASKET-HEATER	01						
11	36710-84800	에어히터 어셈블리 AIR HEATER ASSY	01						
12	11404-10406K	볼트-플랜지 BOLT-FLANGE	04						
13	00500-4H136	호스-에어 인테이크 HOSE-AIR INTAKE	01						
14	90W14-11504	클램프 CLAMP	02						
15	36860-84810	릴레이-히터 RELAY-HEATER	01						
16	11403-06126K	볼트-플랜지 BOLT-FLANGE	02						
17	70102-10951	볼트-플랜지 BOLT-FLANGE	05						2013-10-10~ 10-Oct-2013~
18	00500-6L1C4		01						2018-10-01~ 01-Oct-2018~

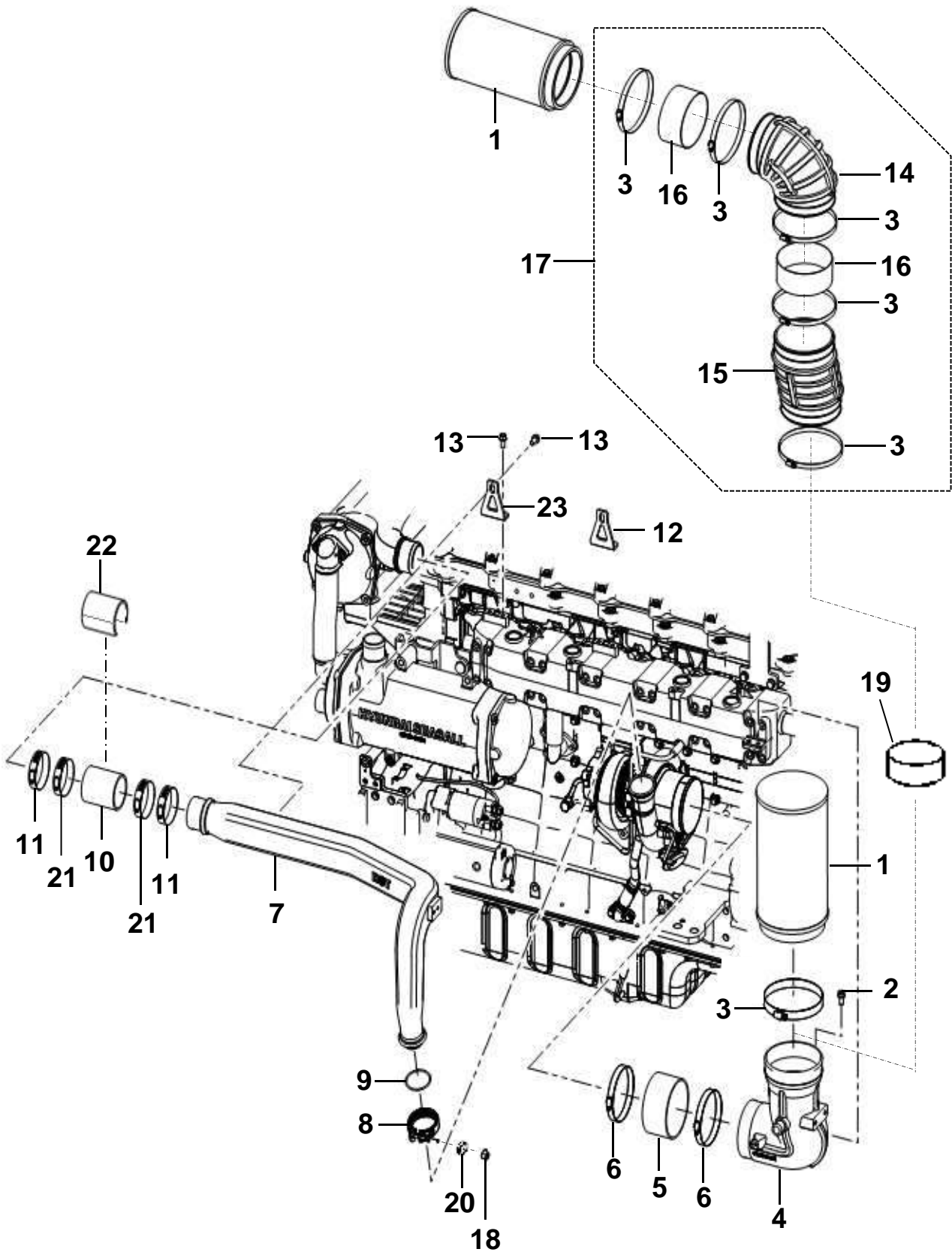
# 흡기 매니폴드(2) INTAKE MANIFOLD(2)



## 흡기 매니폴드(2) INTAKE MANIFOLD(2)

번호 NO.	부품 번호 PART NO.	부 품 명 DESCRIPTION	모델 및 수량 MODEL & QTY					알림 NOTICE	비고 REMARKS
			ALL	HD 500	MD 600	LD 700			
1	00500-6L170	에어필터 AIR FILTER	01						
2	11404-10256K	볼트-플랜지 BOLT-FLANGE	02						
3	90W14-16504	클램프 CLAMP		01	01				
4	00500-6L142	에어필터 커넥터 AIR FILTER CONNECTOR		01	01				
	00500-FL143					01			
5	00500-6L136	호스-인테이크 HOSE-INTAKE	01						
6	90W12-15004	클램프 CLAMP	02						
7	00500-6L140	인테이크 파이프 INTAKE PIPE		01	01				
	00500-FL140					01			
8	28304-84800	클램프 CLAMP		01	01				
	28539-84710					01			
9	28307-84800	오링 O-RING		01	01				
	00500-FL190					01			
10	00500-4H130	호스-압축에어_인터쿨러 HOSE-CHARGED AIR_INTERCOOLER	01						
11	90W12-08004	클램프 CLAMP	04					~2018-09-30 ~30-Sep-2018	
	90W12-08004		02					2018-10-01~ 01-Oct-2018~	
12	00500-6L152	브라켓-인테이크 파이프 BRKT-INTAKE PIPE		02	02	01			
				01	01			44E4 모델 44E4 MODEL	
13	11404-10206K	볼트-플랜지 BOLT-FLANGE	06						
14	28161-8K000	호스-에어덕트 HOSE-AIR DUCT	01				OPT		
15	28161-8K100	호스-에어덕트 HOSE-AIR DUCT	01				OPT		
16	00500-6L145	어댑터 파이프-에어덕트 PIPE-AIR DUCT ADAPTER	02				OPT		
17	00500-6L179	익스텐션 키트-인테이크 EXTENSION KIT-INTAKE		01	01		OPT		
	00500-6L179					01			
18	61003-14003	너트-서스 NUT-SUS	01						
19	00500-6L1C0	커버-에어 필터 커넥터 COVER-AIR FILTER CONNECTOR	01				OPT		
20	13602-06001	스프링 와셔 WASHER-SPRING	01						
21	90W12-09004	클램프 CLAMP	02					2018-10-01~ 01-Oct-2018~	
22	00500-6L1C1	심 플레이트-실리콘 호스 SHIM PLATE-SILICON HOSE	01					2018-10-01~ 01-Oct-2018~	

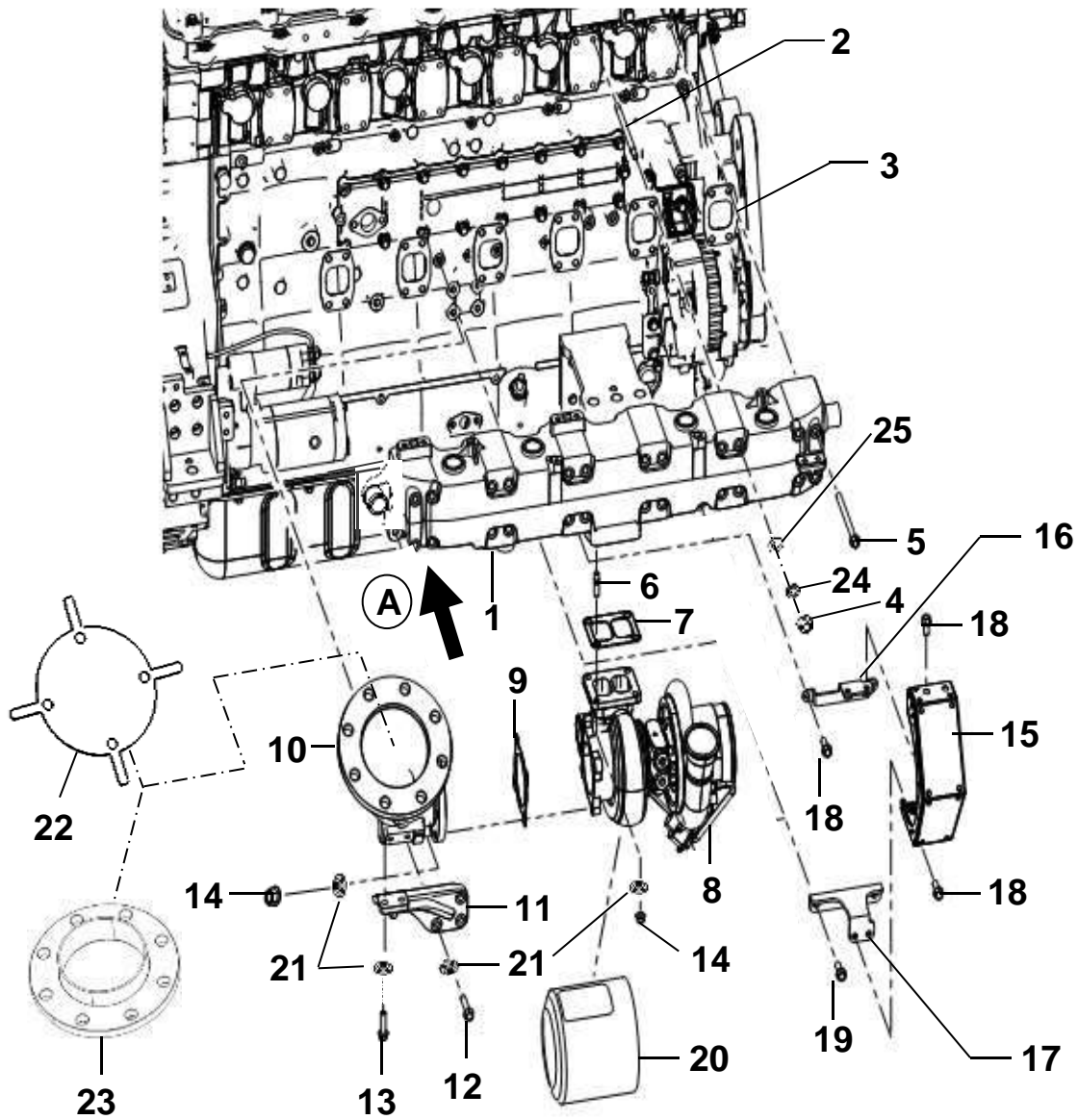
# 흡기 매니폴드(3) INTAKE MANIFOLD(3)



### 흡기 매니폴드(3) INTAKE MANIFOLD(3)

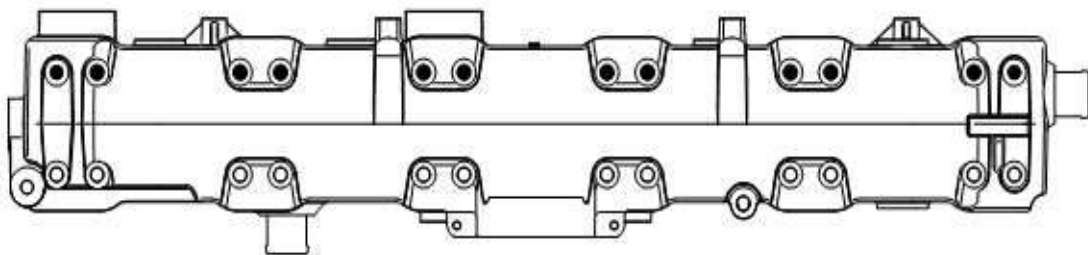
번호 NO.	부품 번호 PART NO.	부 품 명 DESCRIPTION	모델 및 수량 MODEL & QTY					알림 NOTICE	비고 REMARKS
			ALL	HD	MD	LD			
				500	600	700			
23	00500-6L252	브라켓-인테이크 파이프 BRKT-INTAKE PIPE		01	01			44E4 모델 44E4 MODEL	
	00500-6L252				01				

배기 매니폴드 & 터보차저(1)  
EXHAUST MANIFOLD & TURBOCHARGER(1)



VIE (A) ● : 2 (12EA)

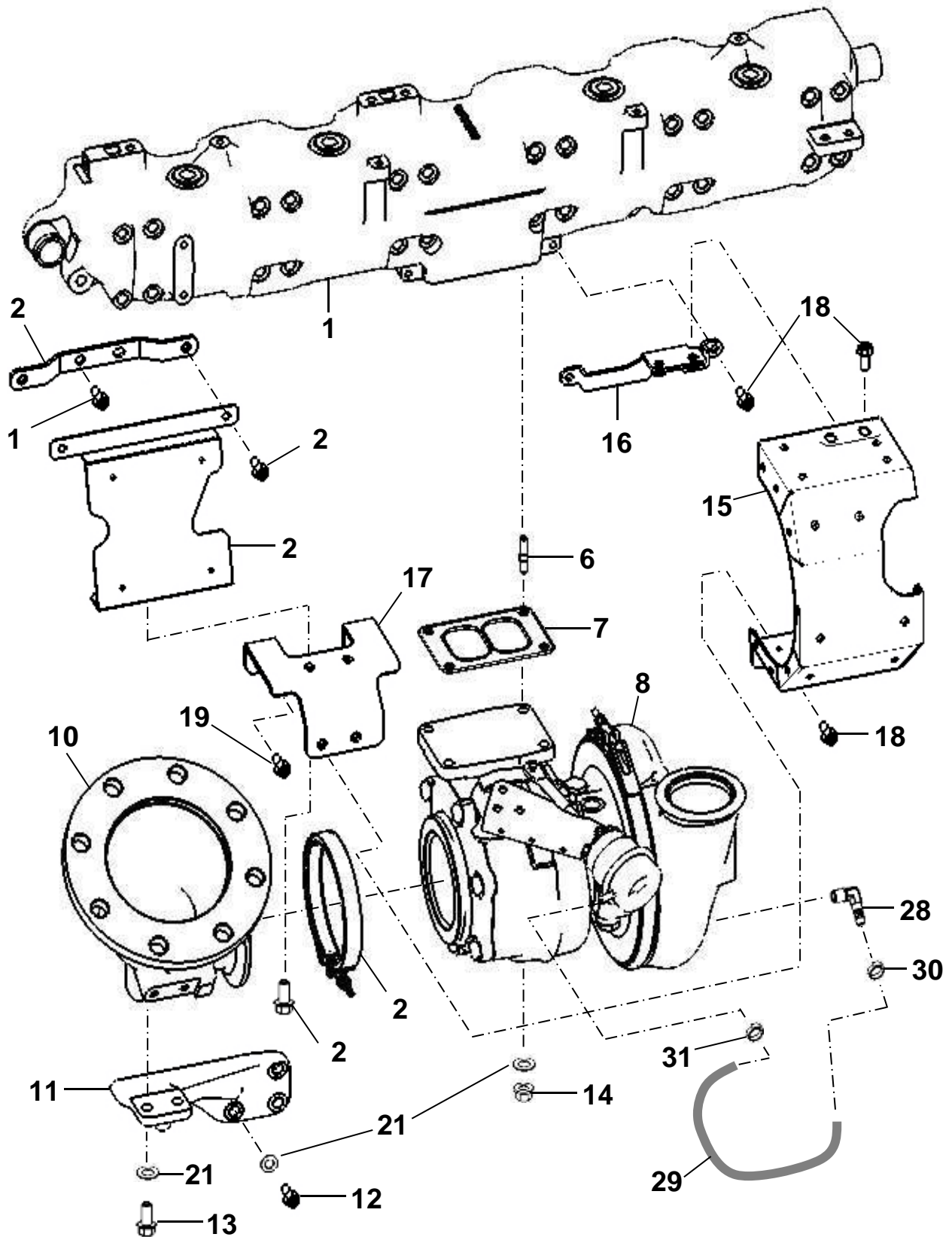
○ : 5 (12EA)



**배기 매니폴드 & 터보차저(1)**  
**EXHAUST MANIFOLD & TURBOCHARGER(1)**

번호 NO.	부품 번호 PART NO.	부 품 명 DESCRIPTION	모델 및 수량 MODEL & QTY					알림 NOTICE	비고 REMARKS
			ALL	HD 500	MD 600	LD 700			
1	00600-6L110	배기 매니폴드 EXHAUST MANIFOLD		01	01				
	00600-6L210			01	01			44E4 모델 44E4 MODEL	
2	75101-10605A	스터드 STUD	12						
3	28548-84000	가스켓-익스매니 GASKET-EXHAUST MANIFOLD	06						
4	13997-10007K	너트-플랜지 NUT-FLANGE	12						
5	28304-85000	볼트-플랜지 BOLT-FLANGE	12						
6	28257-42850	스터드 STUD		04	04				
7	28250-83670	가스켓 GASKET		01	01				
8	28200-84701	터보차저 TURBOCHARGER		01	01				
9	28538-84800	가스켓 GASKET		01	01				
10	00600-6L140	배기 파이프 PIPE-EXHAUST		01	01				
11	00600-6L150	브라켓-배기 파이프 BRKT-EXHAUST PIPE		01	01				
12	70102-10301	볼트 BOLT	03						
13	11404-10256K	볼트-플랜지 BOLT-FLANGE	02						
14	28256-4A421	너트-플랜지 NUT-FLANGE		08	08	04			
15	28556-82710	터보차저 히트 프로텍터 T/C HEAT PROTECTOR		01	01				
16	00600-6L151	터보차저 서포트 브라켓, 상단 BRKT-T/C SUPT,UPPER		01	01			~2018-10-30 ~31-Oct-2018	
	00600-FL154			01	01			2018-11-01~ 01-Nov-2018~	
17	00600-6L152	터보차저 서포트 브라켓, 하단 BRKT-T/C SUPT,LOWER		01	01				
18	11403-08186K	볼트-플랜지 BOLT-FLANGE	06						
19	70102-10201	볼트-플랜지 BOLT-FLANGE	02						
20	00600-6L1L0	터보차저 히트 프로텍터 T/C HEAT PROTECTOR		01	01			For Type approval	
21	51000-10203	스프링 와셔 WASHER-SPRING		13	13	09			
22	00600-6L1C0	커버-배기 파이프 COVER_EXHAUST_PIPE	01						
23	00600-6L141	파이프 플랜지 PIPE FLANGE-EXHAUST PIPE	01						
24	13602-10001	스프링 와셔 WASHER-SPRING	24						
25	13510-10001	평와셔 WASHER-PLAIN	24						

배기 매니폴드 & 터보차저(2)  
 EXHAUST MANIFOLD & TURBOCHARGER(2)



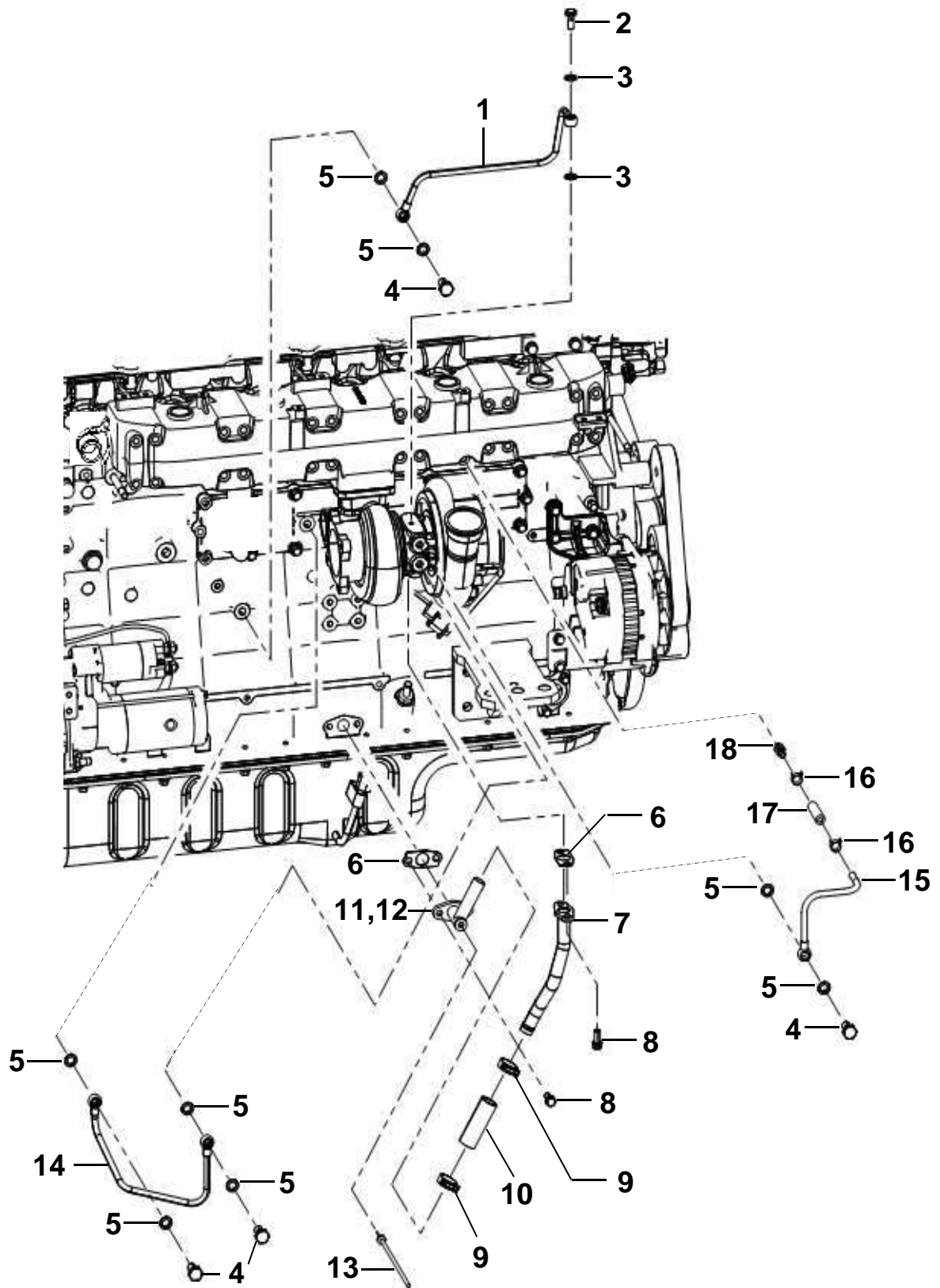
LD  
 700



## 배기 매니폴드 & 터보차저(2) EXHAUST MANIFOLD & TURBOCHARGER(2)

번호 NO.	부품 번호 PART NO.	부 품 명 DESCRIPTION	모델 및 수량 MODEL & QTY					알림 NOTICE	비고 REMARKS
			ALL	HD 500	MD 600	LD 700			
1	00600-FL210	배기 매니폴드 EXHAUST MANIFOLD				01			
6	28233-2C400	스터드 STUD				04			
7	28250-84730	가스켓 GASKET				01			
8	00600-FL160	터보차저 TURBOCHARGER				01			
10	00600-FL140	배기 파이프 PIPE-EXHAUST				01			
11	00600-FL153	브라켓-배기 파이프 BRKT-EXHAUST PIPE				01			
15	00600-FL1C1	터보차저 히트 프로텍터 T/C HEAT PROTECTOR				01			
16	00600-FL154	터보차저 서포트 브라켓, 상단 BRKT-T/C SUPT,UPPER				01			
17	00600-FL156	터보차저 서포트 브라켓, 하단 BRKT-T/C SUPT,LOWER				01			
24	00600-FL157	브라켓-히트커버-중간 BRKT-HEA PROTECTOR-INTERMEDIATE				01			
25	00600-FL1C2	히트 프로텍터-터보차저,하단 HEAT PROTECTOR-TC,LWR				01			
26	11403-08126K	볼트-플랜지 BOLT-FLANGE				04			
27	28902-82100	브이-클램프 V-CLAMP				01			
28	80P18-S65LC	니플 NIPPLE				01			
29	00600-FL130	호스-에어-터보차저 엑츄에이터,인렛 HOSE-AIR-TC ACT,INLET				01			
30	90E07-01454	이어 클램프 EAR CLAMP				01			
31	90E07-01334	이어 클램프 EAR CLAMP				01			

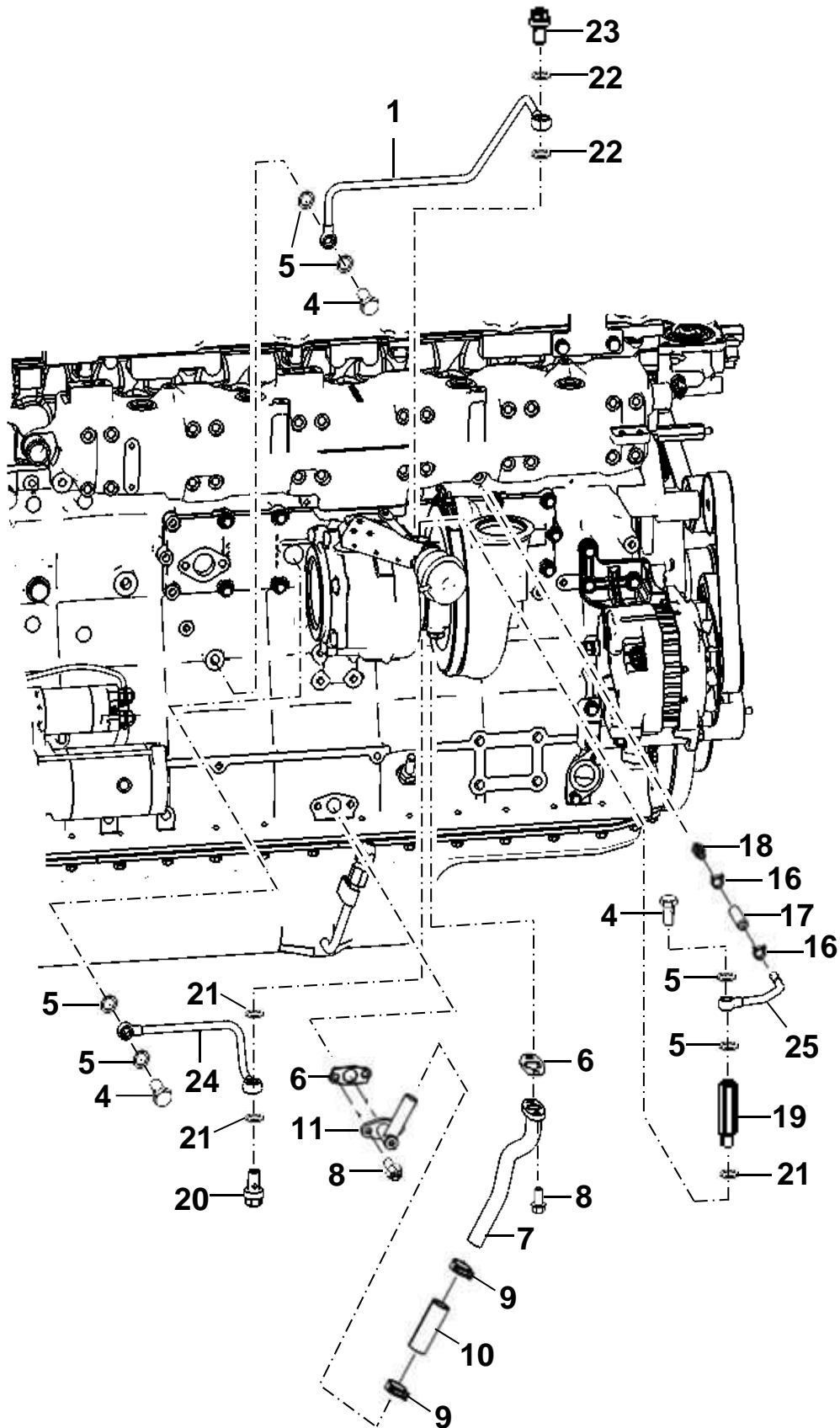
# 배기 매니폴드 & 터보차저(3) EXHAUST MANIFOLD & TURBOCHARGER(3)



**배기 매니폴드 & 터보차저(3)**  
**EXHAUST MANIFOLD & TURBOCHARGER(3)**

번호 NO.	부품 번호 PART NO.	부 품 명 DESCRIPTION	모델 및 수량 MODEL & QTY					알림 NOTICE	비고 REMARKS
			ALL	HD 500	MD 600	LD 700			
1	26870-84800	파이프-터보차저 오일 인렛 PIPE-T/C OIL INLET		01	01				
2	26893-83600	볼트-아이 BOLT-EYE		01	01				
3	17512-10000	가스켓 GASKET		02	02				
4	31942-72000	볼트-아이 BOLT-EYE	04						
5	17512-14000	가스켓 GASKET		08	08	06			
6	26817-82000	가스켓 GASKET	02						
7	26880-84000	파이프-터보차저 오일 드레인 A PIPE-T/C OIL DRAIN "A"		01	01				
8	70102-10201	볼트-플랜지 BOLT-FLANGE	04						
9	14720-28006B	클립 CLIP	02						
10	26895-83600	호스-터보차저 오일 드레인 HOSE-T/C OIL DRAIN	01						
11	26890-83600	파이프-터보차저 오일 드레인 B PIPE-T/C OIL DRAIN "B"	01						
12	00600-6L120	포트-오일 드레인 PORT-OIL DRAIN		01	01				For Type approval
13	39300-84700	센서-오일 온도 SENSOR-OIL TEMP.		01	01				For Type approval
14	28271-84700	파이프-냉각수 터보차저 인렛 PIPE-COOLANT T/C INLET		01	01				
15	00600-6L142	파이프-냉각수 터보차저 아웃렛 PIPE-COOLANT T/C OUTLET		01	01				
16	57587-34500	클립 CLIP	02						
17	00600-6L130	호스-냉각수 터보차저 아웃렛 HOSE-COOLANT T/C OUTLET	01						
18	80P38-S11SC	니플 NIPPLE	01						

배기 매니폴드 & 터보차저(4)  
 EXHAUST MANIFOLD & TURBOCHARGER(4)



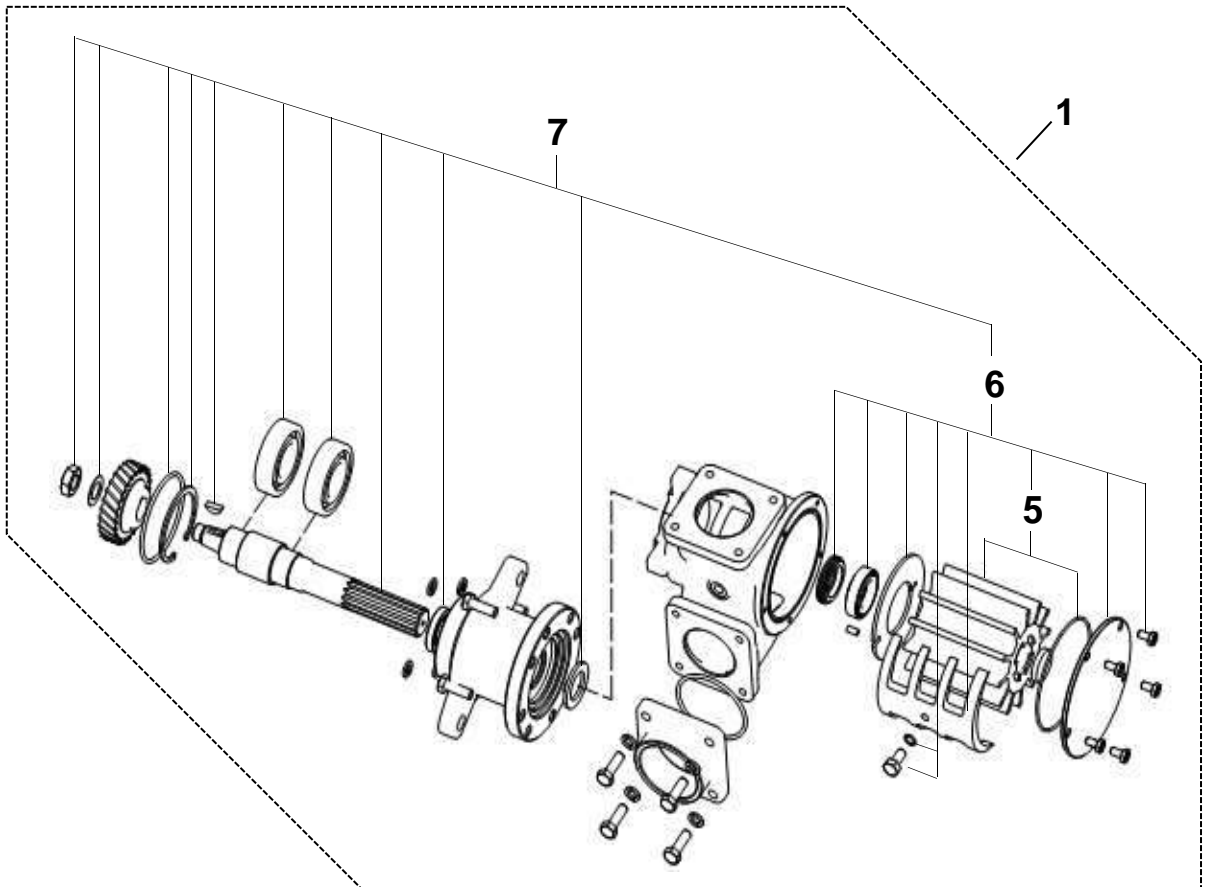
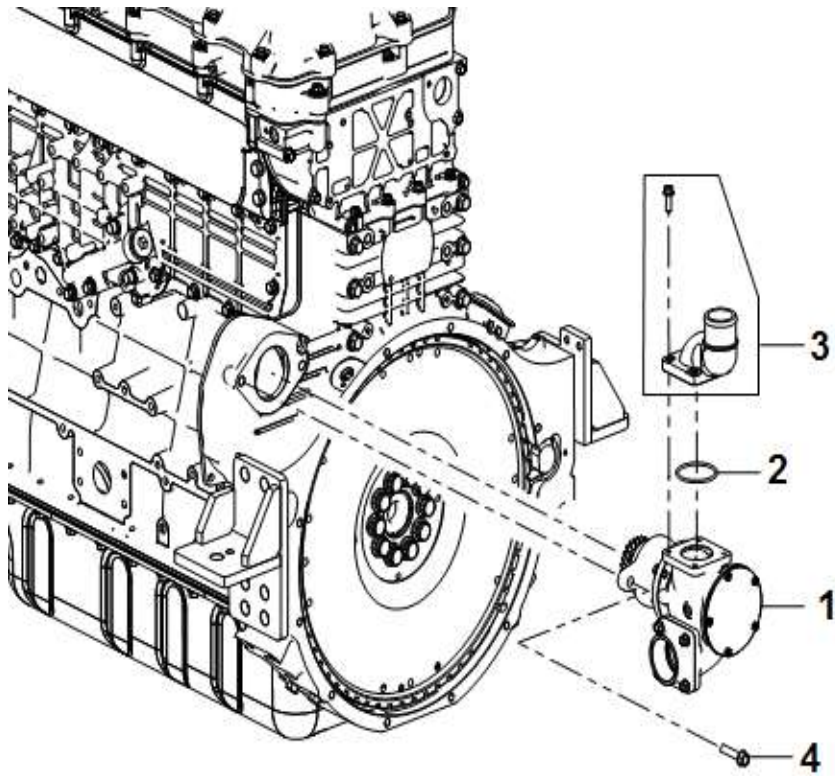
LD  
 700

# 배기 매니폴드 & 터보차저(4)

## EXHAUST MANIFOLD & TURBOCHARGER(4)

번호 NO.	부품 번호 PART NO.	부 품 명 DESCRIPTION	모델 및 수량					알림 NOTICE	비고 REMARKS
			MODEL & QTY	ALL	HD 500	MD 600	LD 700		
1	00600-FL148	파이프-터보차저 오일 인렛 PIPE-T/C OIL INLET				01			
7	00600-FL147	파이프-오일 드레인 PIPE-OIL DRAIN				01			
19	00600-FL1B0	어댑터-쿨러트-터보차저,아웃렛 ADAPTER-COOLANT-TC,OUTLET				01			
20	00600-FL1J0	아이볼트-쿨러트-터보차저,인렛 EYE BOLT-COOLER-TC,INLET				01			
21	17512-16000	가스켓 GASKET				02			
22	17512-18000	가스켓 GASKET				02			
23	00600-FL1J1	아이볼트-오일-터보차저,인렛 EYE BOLT-OIL-TC,INLET				01			
24	00600-FL149	파이프-쿨러트-터보차저,인렛 PIPE-COOLANT-TC,INLET				01			
25	00600-FL14A	파이프-쿨러트-터보차저,아웃렛 PIPE-COOLANT-TC,OUTLET				01			

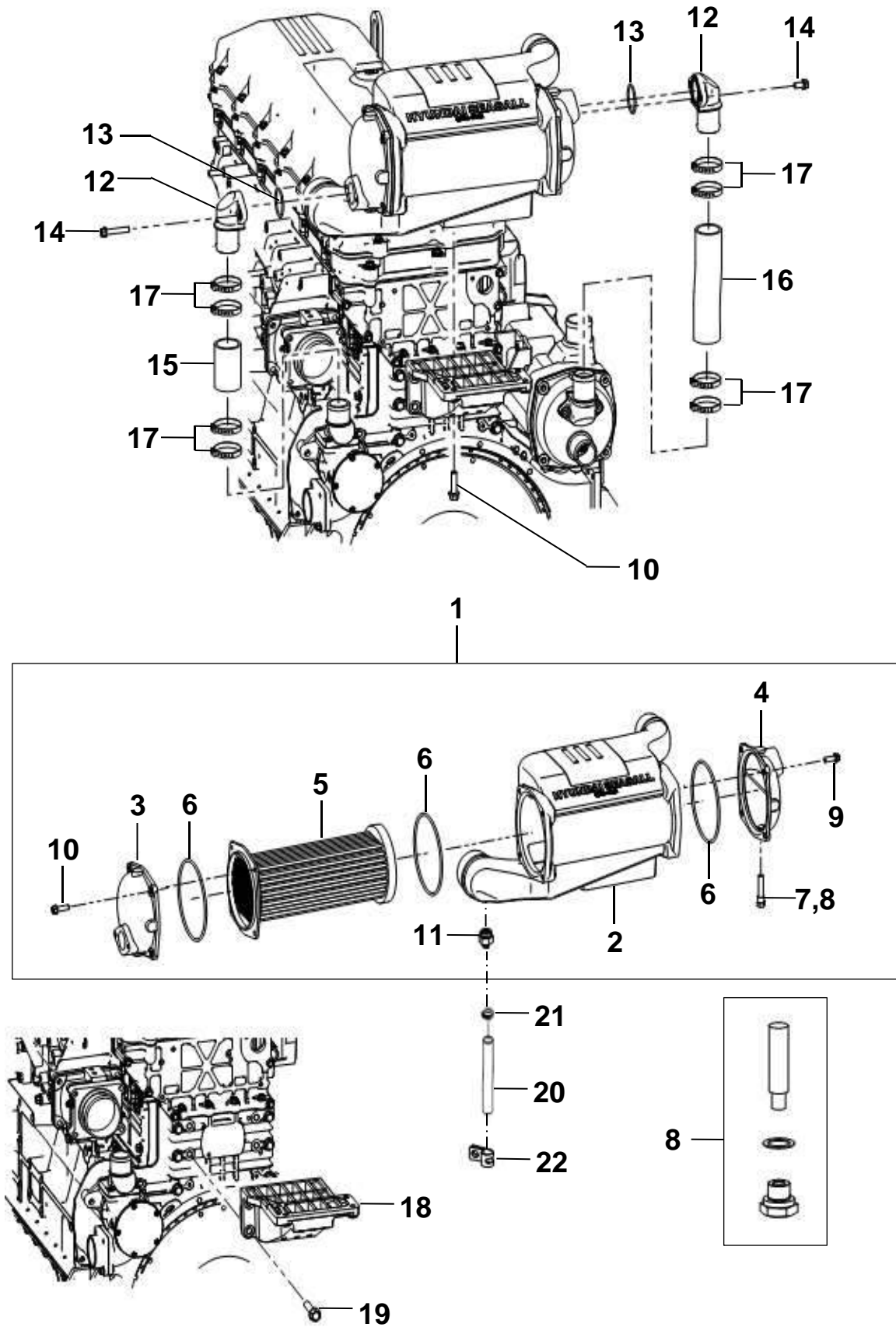
해수 펌프  
SEA WATER PUMP



## 해수 펌프 SEA WATER PUMP

번호 NO.	부품 번호 PART NO.	부 품 명 DESCRIPTION	모델 및 수량 MODEL & QTY					알림 NOTICE	비고 REMARKS
			ALL	HD 500	MD 600	LD 700			
			1	00400-6L160	해수펌프 어셈블리 SEAWATER PUMP ASSY	01			
2	HW101-4H191	오링 O-RING	01						
3	00400-6L120	포트-해수펌프 PORT-SEAWATER PUMP	01						
4	70102-12341	볼트 BOLT	02						
5	00400-4H290	임펠러 키트 IMPELLER KIT	01				OPT		
6	00400-4H298	마이너 키트-해수펌프 MINOR KIT-SEAWATER PUMP	01				OPT		
7	00400-4H299	메이저 키트-해수펌프 MAJOR KIT-SEAWATER PUMP	01				OPT		

# 인터쿨러 INTERCOOLER

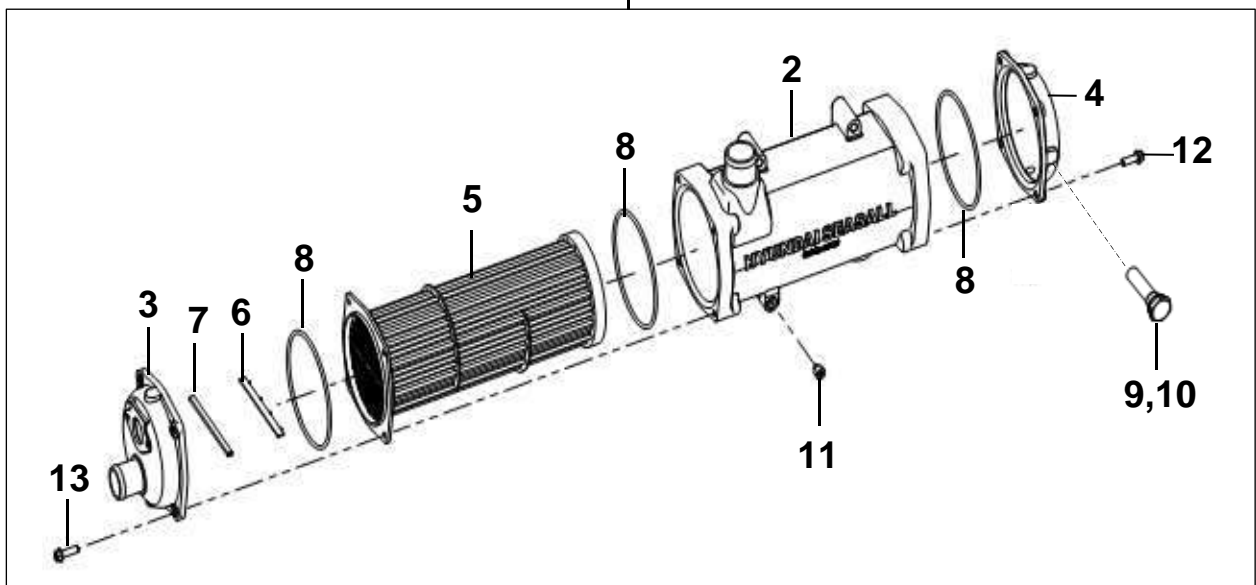
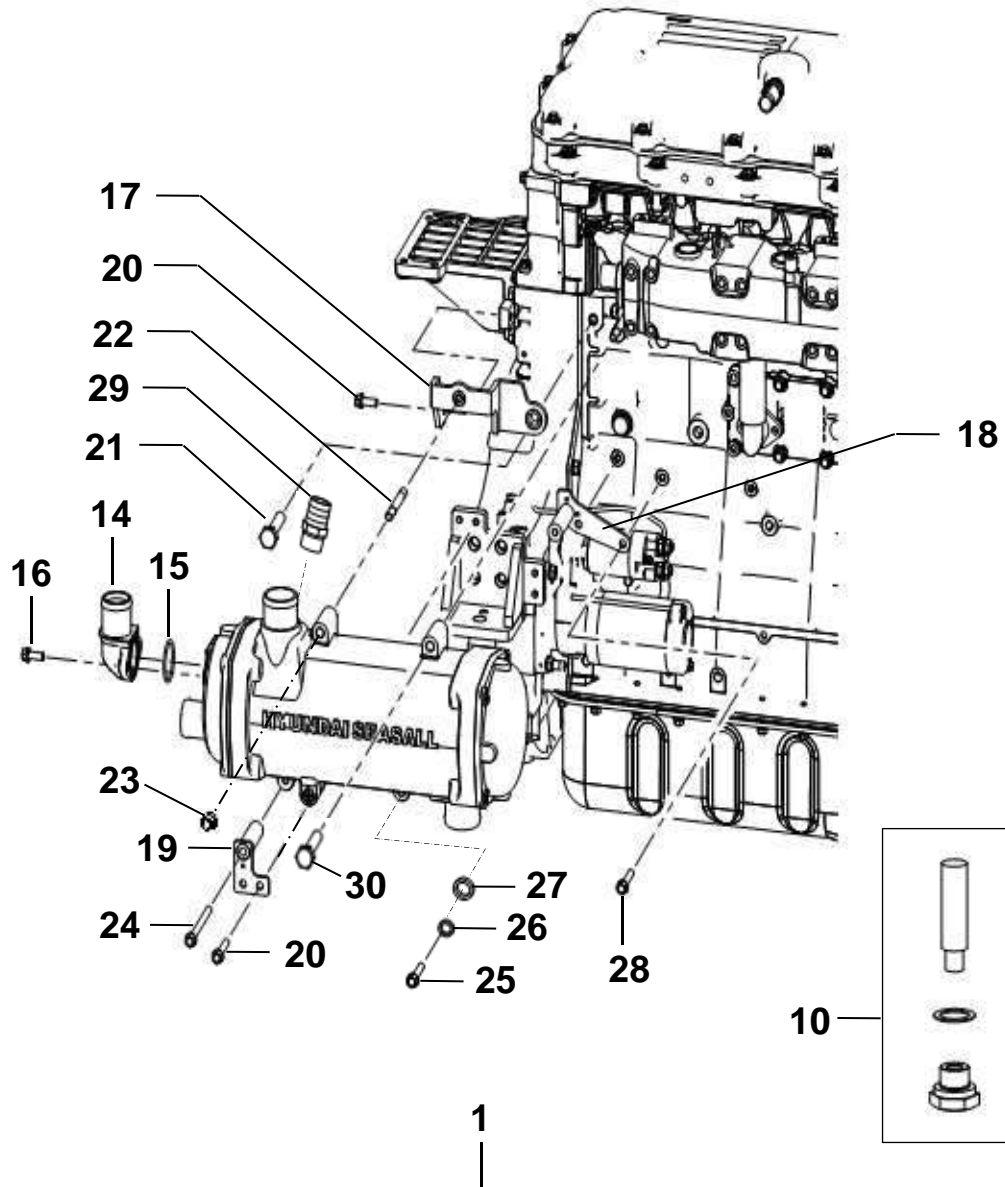




## 인터쿨러 INTERCOOLER

번호 NO.	부품 번호 PART NO.	부 품 명 DESCRIPTION	모델 및 수량 MODEL & QTY					알림 NOTICE	비고 REMARKS
			ALL	HD 500	MD 600	LD 700			
1	00101-6L100	인터쿨러 어셈블리 INTERCOOLER ASSY		01					
	00101-6L101				01	01			
2	00101-4H101	하우징-인터쿨러 HOUSING-INTERCOOLER	01						
3	00101-4H120	캡-인터쿨러, 좌측 CAP-INTERCOOLER,LH	01						
4	00101-6L122	캡-인터쿨러, 우측 CAP-INTERCOOLER,RH	01						
5	00101-4H161	튜브 번들 어셈블리-인터쿨러 TUBE BUNDLE ASSY-INTERCOOLER		01					
	00101-6L160				01	01			
6	HW100-4H110	오링 O-RING	03						
7	00100-5S117	아노드 ANODE	01					~2013-12-31 ~31-Dec-2013	
8	00100-4H102	아노드 플러그 어셈블리 ANODE PLUG ASSY	01					2014-01-01~ 01-Jan-2014~	
9	11404-10306K	볼트-플랜지 BOLT-FLANGE	04						
10	11404-10356K	볼트-플랜지 BOLT-FLANGE	08						
11	00101-4H1S0	오토 드레인 밸브 어셈블리 AUTO DRAIN VALVE ASSY	01						
12	00101-4H124	캡 포트 CAP PORT	02						
13	HW101-4H190	오링 O-RING	02						
14	11403-08256K	볼트-플랜지 BOLT-FLANGE	04						
15	00400-6L130	호스-해수 펌프 아웃렛 HOSE-SEAWATER PUMP OUTLET	01						
16	00101-6L130	호스-해수 인터쿨러 아웃렛 HOSE-SEAWATER INTERCOOLER OUTLET	01						
17	90E09-06204	이어 클램프 EAR CLAMP	08						
18	00101-6L150	브라켓-인터쿨러 BRKT-INTERCOOLER	01						
19	41462-5H040	볼트-플랜지 BOLT-FLANGE	04						
20	00101-6L131	호스-오토드레인 아웃렛 HOSE-AUTODRAIN OUTLET	01						
21	90E07-01454	이어 클램프 EAR CLAMP	01						
22	00101-4H250	클립-오토드레인 CLIP-AUTO DRAIN	01						

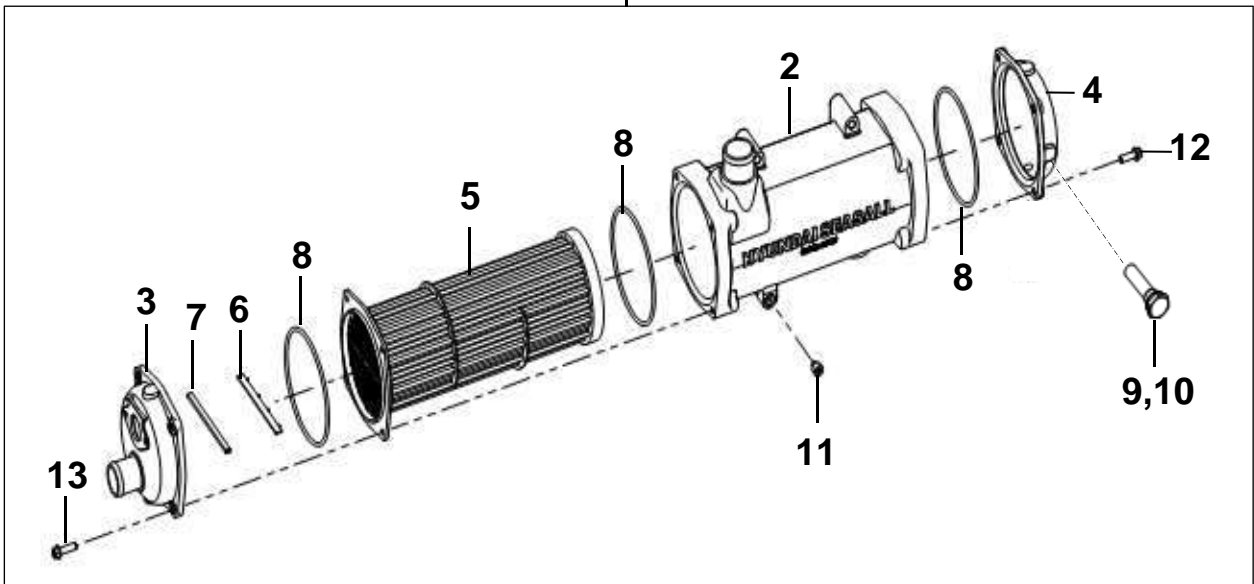
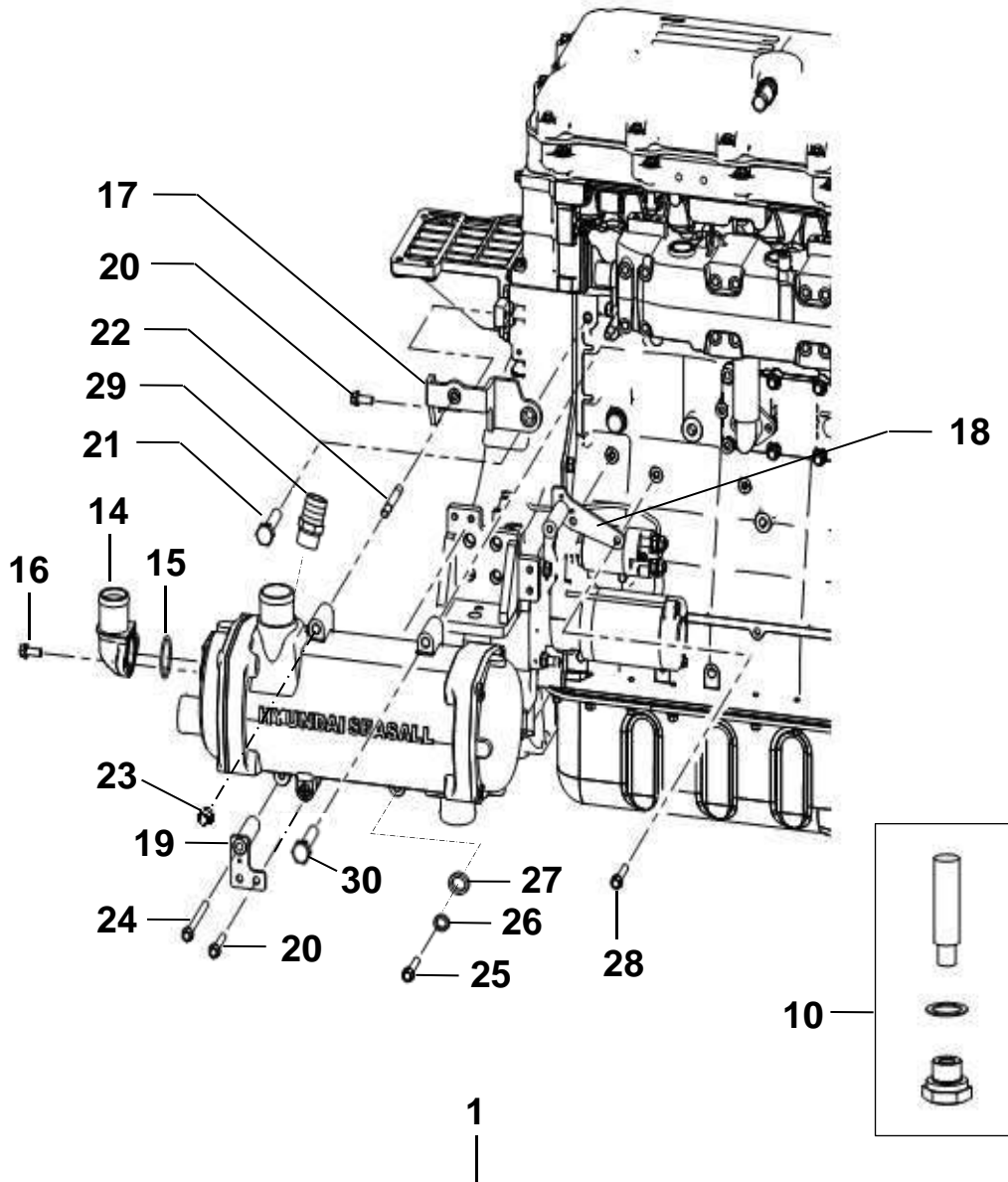
# 열교환기(1) HEAT EXCHANGER(1)



## 열교환기(1) HEAT EXCHANGER(1)

번호 NO.	부품 번호 PART NO.	부 품 명 DESCRIPTION	모델 및 수량 MODEL & QTY					알림 NOTICE	비고 REMARKS
			ALL	HD 500	MD 600	LD 700			
1	00100-6L100	열교환기 어셈블리 HEAT EXCHANGER ASSY		01					
	00100-6L101				01	01			
2	00100-6L110	하우징-열교환기 HOUSING-HEAT EXCHANGER	01						
3	00100-6L120	캡-열교환기, 리어 CAP-HEAT EXCHANGER,RR	01						
4	00100-4H122	캡-열교환기, 프론트 CAP-HEAT EXCHANGER,FRT	01						
5	00100-4H160	튜브 번들 어셈블리-열교환기 TUBE BUNDLE ASSY-HEAT EXCHANGER		01					
	00100-6L160				01	01			
6	00100-4H162	디비전 립-열교환기 DIVISION RIB-HEAT EXCHANGER	01						
7	00100-4H163	러버-디비전립, 열교환기 RUBBER-DIVISION RIB, H/EXCHANGER	01						
8	HW100-4H110	오링 O-RING	03						
9	00100-5S117	아노드 ANODE	01					~2013-12-31 ~31-Dec-2013	
10	00100-4H102	아노드 플러그 어셈블리 ANODE PLUG ASSY	01					2014-01-01~ 01-Jan-2014~	
11	25318-38000	드레인 플러그 PLUG-DRAIN	01						
12	11404-10306K	볼트-플랜지 BOLT-FLANGE	04						
13	11404-10356K	볼트-플랜지 BOLT-FLANGE	04						
14	00101-4H124	캡 포트 CAP PORT	01						
15	HW101-4H190	오링 O-RING	01						
16	11403-08256K	볼트-플랜지 BOLT-FLANGE	02						
17	00100-6L150	브라켓-열교환기 상단 BRKT-HEAT EXCHANGER UPPER	01						
18	00100-6L151	브라켓-열교환기 하단,프론트 BRKT-HEAT EXCHANGER LOWER,FRT	01						
19	00100-6L152	브라켓-열교환기 하단, 리어 BRKT-HEAT EXCHANGER LOWER,RR	01						
20	11404-10206K	볼트-플랜지 BOLT-FLANGE	02						
21	74042-18401	볼트-플랜지 BOLT-FLANGE	01						
22	00106-5S305	스터드 STUD	02						
23	13397-12007K	너트-플랜지 NUT-FLANGE	01						
24	11404-10106KA	볼트-플랜지 BOLT-FLANGE	01						
25	11404-10556P	볼트-플랜지 BOLT-FLANGE	01						
26	51000-10203	스프링 와셔 SPRING WASHER	01						
27	50000-10203	평와셔 WASHER-PLAIN	01						
28	74072-10203	볼트-플랜지 BOLT-FLANGE	02						

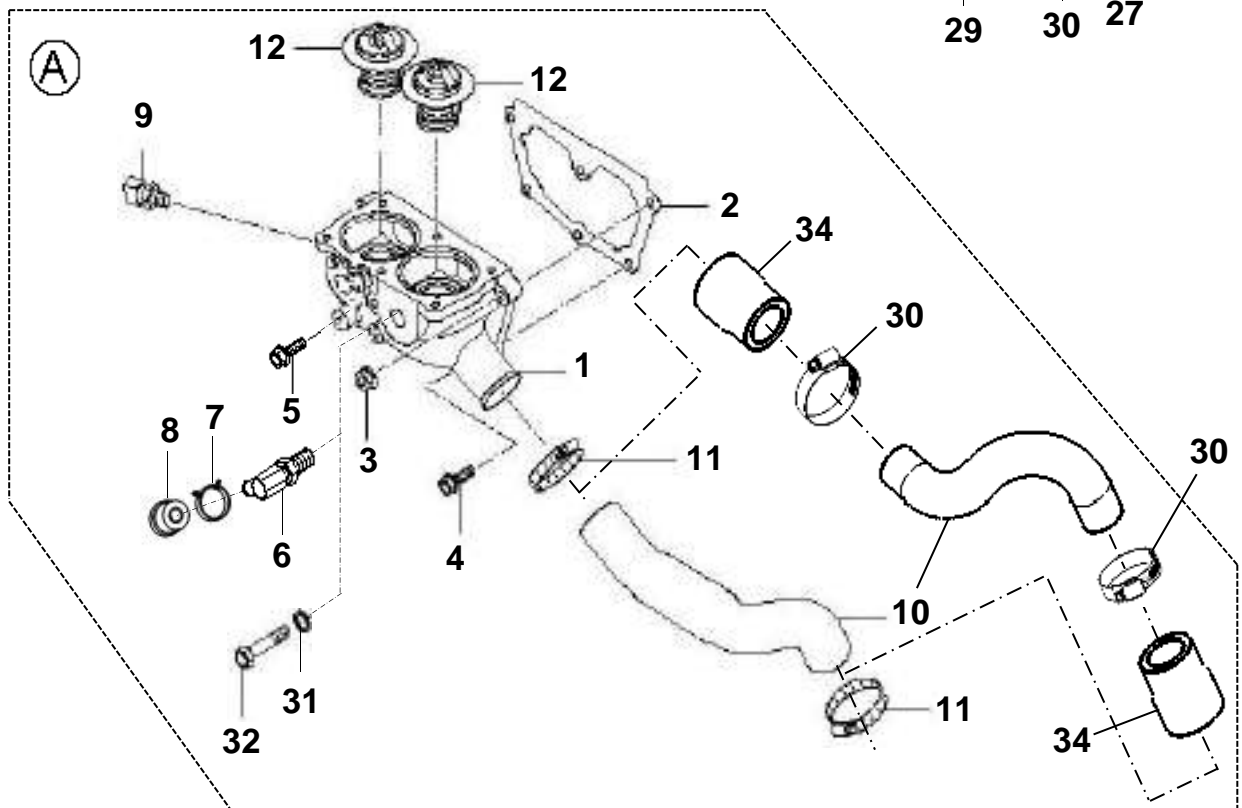
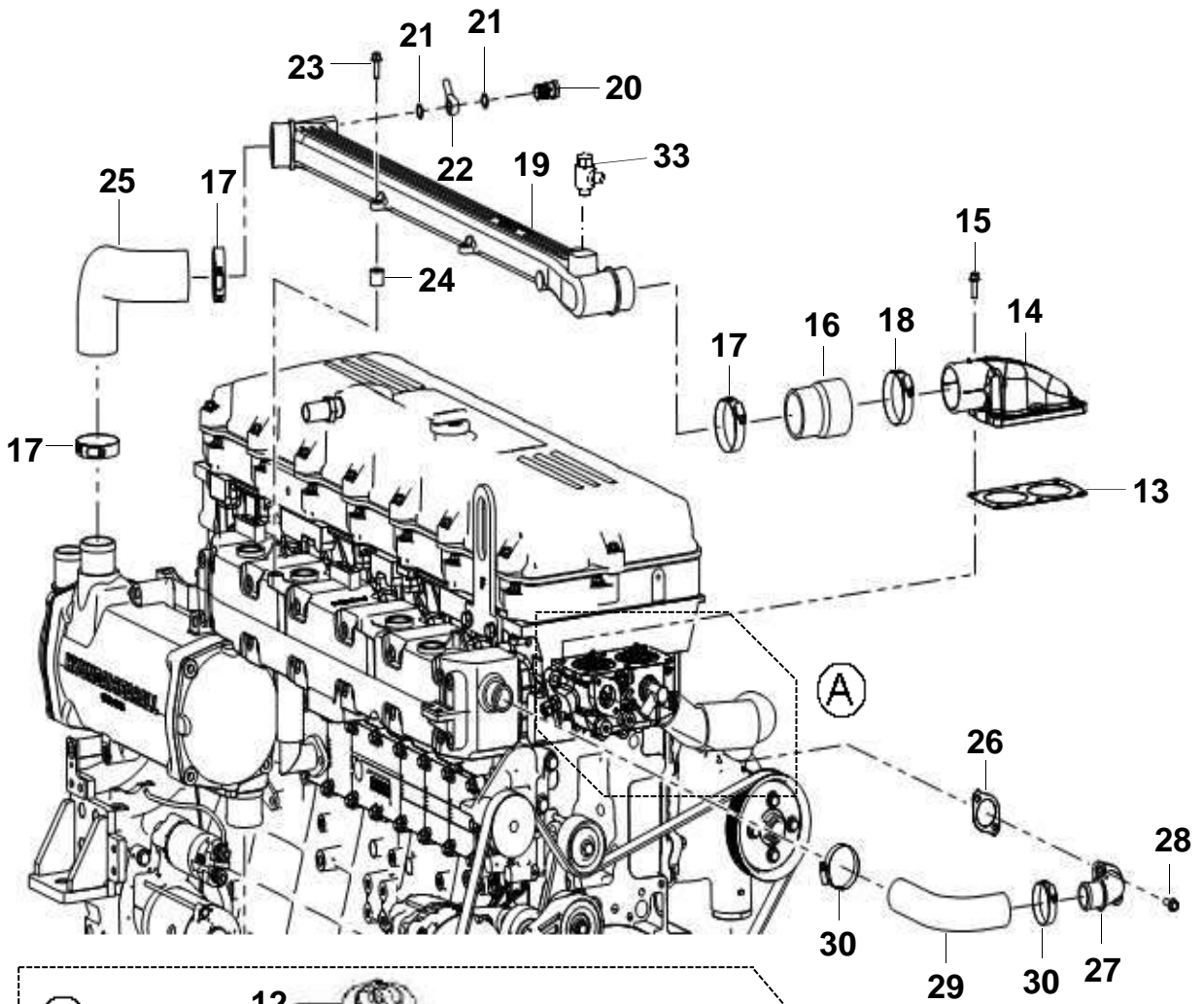
# 열교환기(2) HEAT EXCHANGER(2)



## 열교환기(2) HEAT EXCHANGER(2)

번호 NO.	부품 번호 PART NO.	부 품 명 DESCRIPTION	모델 및 수량 MODEL & QTY					알림 NOTICE	비고 REMARKS	
			ALL	HD 500	MD 600	LD 700				
29	80P10-S33SC	니플 NIPPLE	01							
30	55117-2D100	볼트-플랜지 BOLT-FLANGE	01							

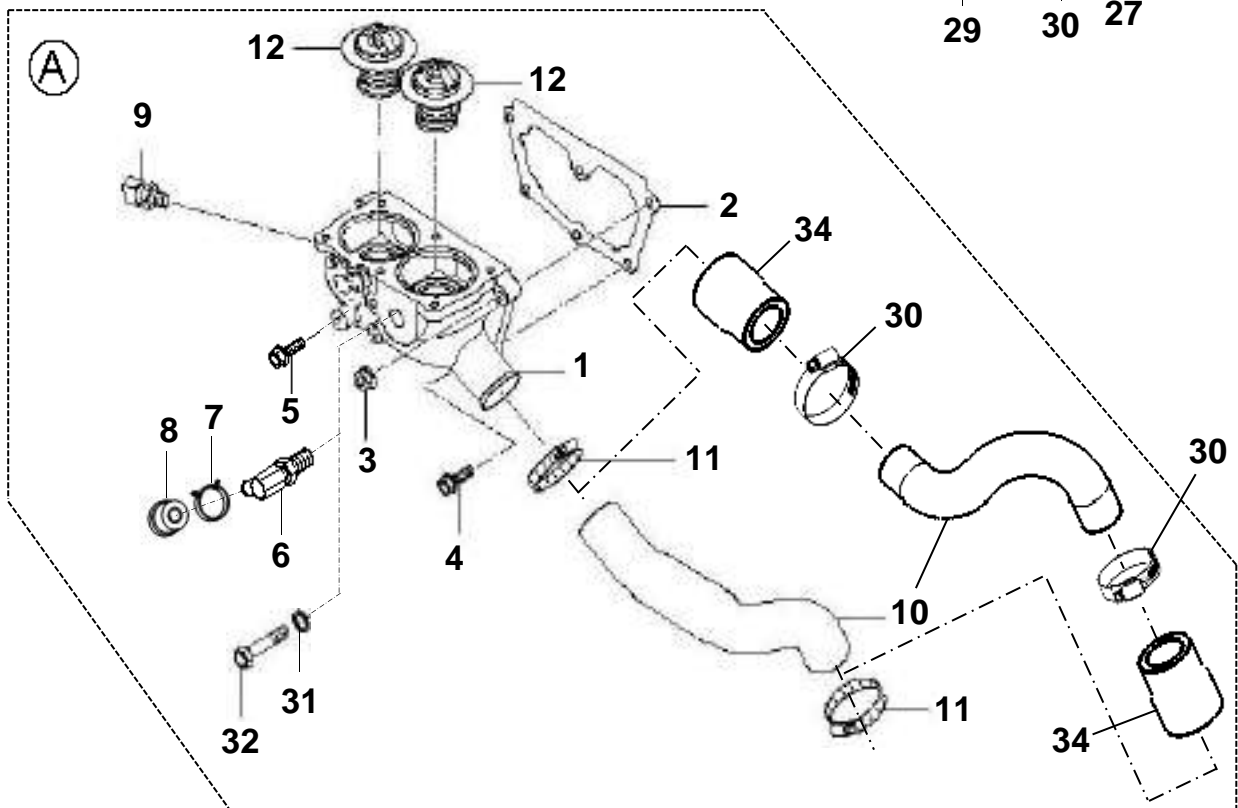
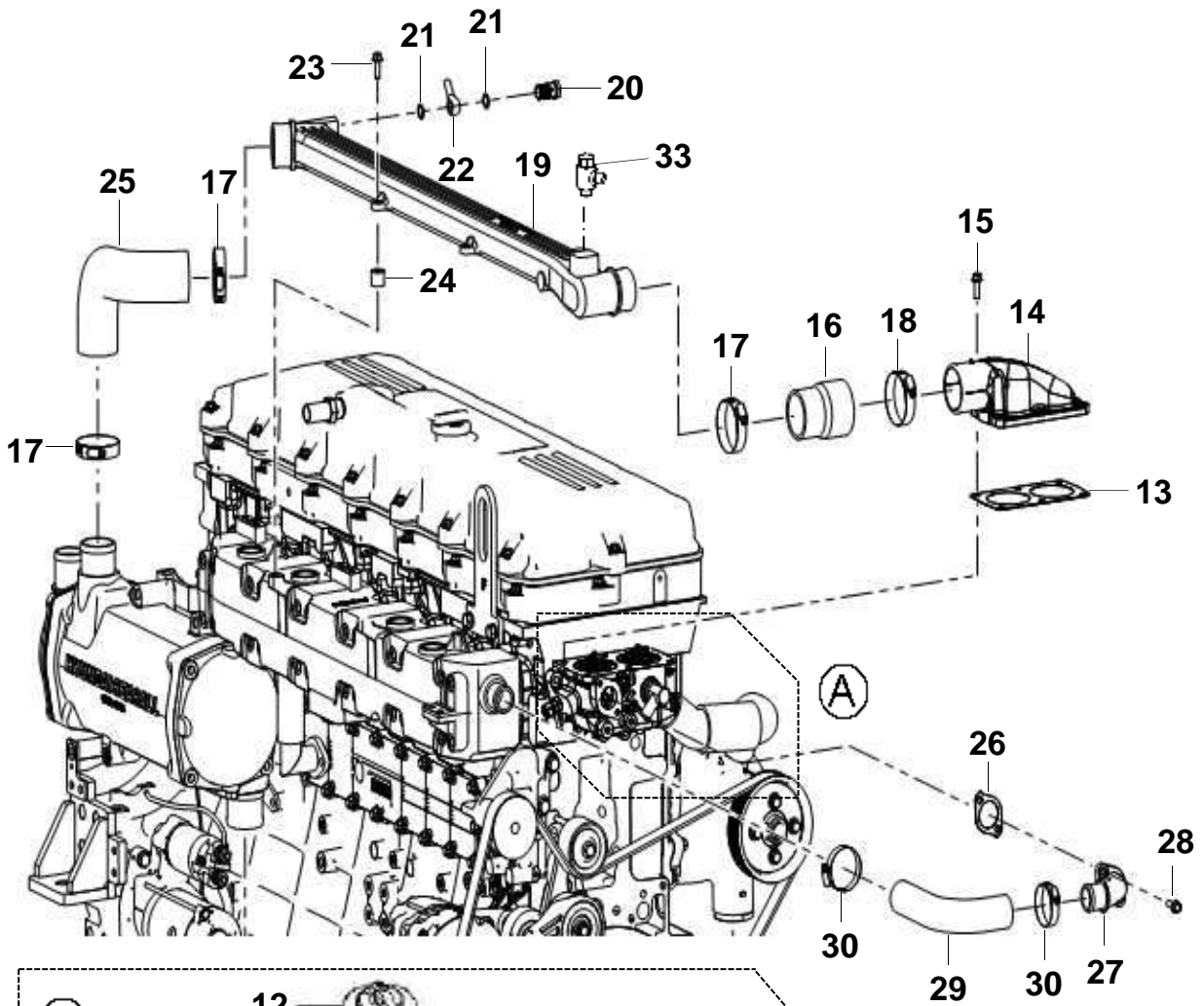
# 냉각수 파이프 & 호스(1) COOLANT PIPE & HOSE(1)



## 냉각수 파이프 & 호스(1) COOLANT PIPE & HOSE(1)

번호 NO.	부품 번호 PART NO.	부 품 명 DESCRIPTION	모델 및 수량 MODEL & QTY					알림 NOTICE	비고 REMARKS
			ALL	HD 500	MD 600	LD 700			
1	25422-84720	써모스탯 케이스 THERMOSTAT CASE	01					~2013-05-31 ~31-May-2013	
	25422-84800		01					2013-06-01~ 01-Jun-2013~	
2	25460-84000	가스켓-써모스탯 케이스 GASKET-THERMOSTAT CASE	01						
3	13396-08007B	너트-플랜지 NUT-FLANGE	02						
4	11403-08351	볼트-플랜지 BOLT-FLANGE	03						
5	25490-84000	볼트-플랜지 BOLT-FLANGE	01						
6	25485-84000	커넥터 CONNECTOR	01				OPT	~2017-12-31 ~31-Dec-2017	
7	57587-34900	클립 CLIP	01				OPT	~2017-12-31 ~31-Dec-2017	
8	00103-5S115	러버 플러그 RUBBER PLUG	01				OPT	~2017-12-31 ~31-Dec-2017	
9	94650-84000	수온센서 SENSOR-COOLANT TEMP.	01						
10	00440-6L135	호스-바이패스 HOSE-BY PASS		01	01			~2013-05-31 ~31-May-2013	
	00440-6L136			01	01			2013-06-01~ 01-Jun-2013~	
	00440-FL141					01			
11	90W12-06004	클램프 CLAMP		02	02			~2018-03-31 ~31-Mar-2018	
	90DB20-06004	밴드-더블 BAND-DOUBLE		02	02			2018-04-01~ 01-Apr-2018~	
12	00900-6L1S1	써모스탯 THERMOSTAT	02					2013-06-01~ 01-Jun-2013~	
13	25419-84000	가스켓-써모스탯 커버 GASKET-THERMOSTAT COVER	01						
14	25424-84001	써모스탯 커버 THERMOSTAT COVER	01						
15	11403-08301	볼트-플랜지 BOLT-FLANGE	06						
16	00440-6L130	호스-냉각수 어퍼 파이프 인렛 HOSE-COOLANT UPPER PIPE INLET	01						
17	90W12-07004	클램프 CLAMP		03	03			~2018-03-31 ~31-Mar-2018	
	90DB20-07504	밴드-더블 BAND-DOUBLE		03	03			2018-04-01~ 01-Apr-2018~	
	90DB20-07504					03			
18	90W12-08004	클램프 CLAMP		01	01			~2018-03-31 ~31-Mar-2018	
	90DB20-08504	밴드-더블 BAND-DOUBLE		01	01			2018-04-01~ 01-Apr-2018~	
	90DB20-08504					01			
19	00440-6L142	냉각수 어퍼 파이프 COOLANT UPPER PIPE	01						
20	31942-72000	볼트-아이 BOLT-EYE	01						
21	DHF15-00020	와셔-플레인 WASHER-PLAIN	02						
22	00105-5S109	아이 조인트 EYE JOINT	01						

# 냉각수 파이프 & 호스(2) COOLANT PIPE & HOSE(2)

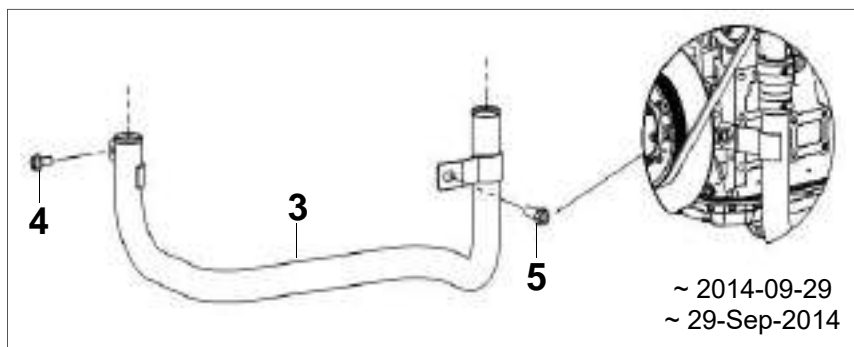
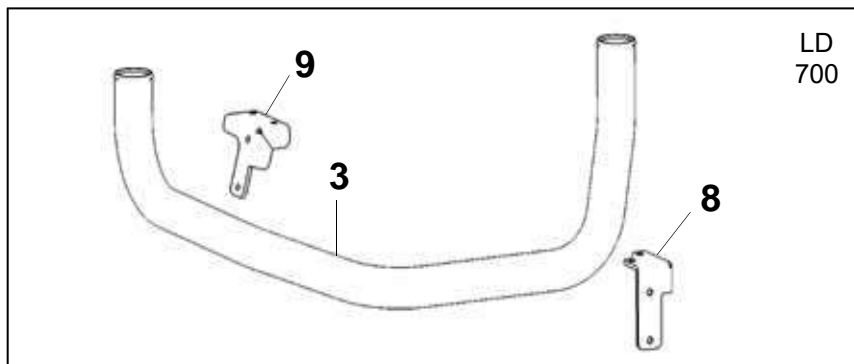
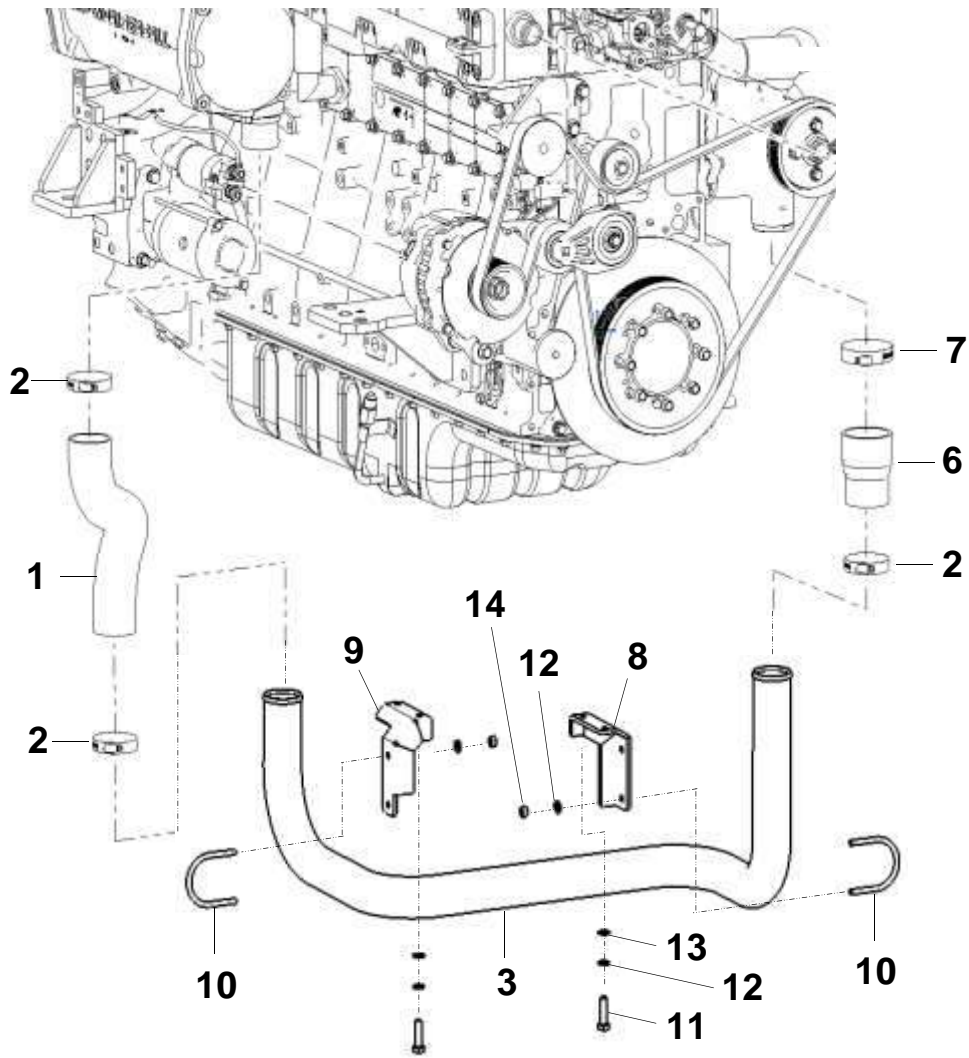




## 냉각수 파이프 & 호스(2) COOLANT PIPE & HOSE(2)

번호 NO.	부품 번호 PART NO.	부 품 명 DESCRIPTION	모델 및 수량 MODEL & QTY					알림 NOTICE	비고 REMARKS
			ALL	HD 500	MD 600	LD 700			
23	11403-08406K	볼트-플랜지 BOLT-FLANGE	04						
24	00440-6L1B0	서포트-냉각수 어퍼 파이프 SUPPORT-COOLANT UPPER PIPE	04						
25	00440-6L131	호스-냉각수 어퍼 파이프 아웃렛 HOSE-COOLANT UPPER PIPE OUTLET	01						
26	28456-82000	가스켓 GASKET	01						
27	00440-6L122	포트-냉각수 써모스탯 케이스 인렛 PORT-COOLANT T/STAT CASE INLET	01						
28	11403-08186K	볼트-플랜지 BOLT-FLANGE	02						
29	00440-6L134	호스-냉각수 써모스탯 케이스 인렛 HOSE-COOLANT T/STAT CASE INLET	01						
30	90W12-05004	클램프 CLAMP		02	02			~2018-03-31 ~31-Mar-2018	
	90DB20-05004	밴드-더블 BAND-DOUBLE		02	02			2018-04-01~ 01-Apr-2018~	
	90DB20-05004					04			
31	17512-20000	가스켓 GASKET	01					2018-01-01~ 01-Jan-2018~	
32	15715-20001	플러그 PLUG	01					2018-01-01~ 01-Jan-2018~	
33	00440-6L1Y0	밸브-에어벤트 VALVE-AIR VENT		01	01			2018-02-27~ 27-Feb-2018~	
	00440-6L1Y0					01			
34	00440-FL131	호스-쿨러트-바이패스 HOSE-COOLANT-BYPASS				02			

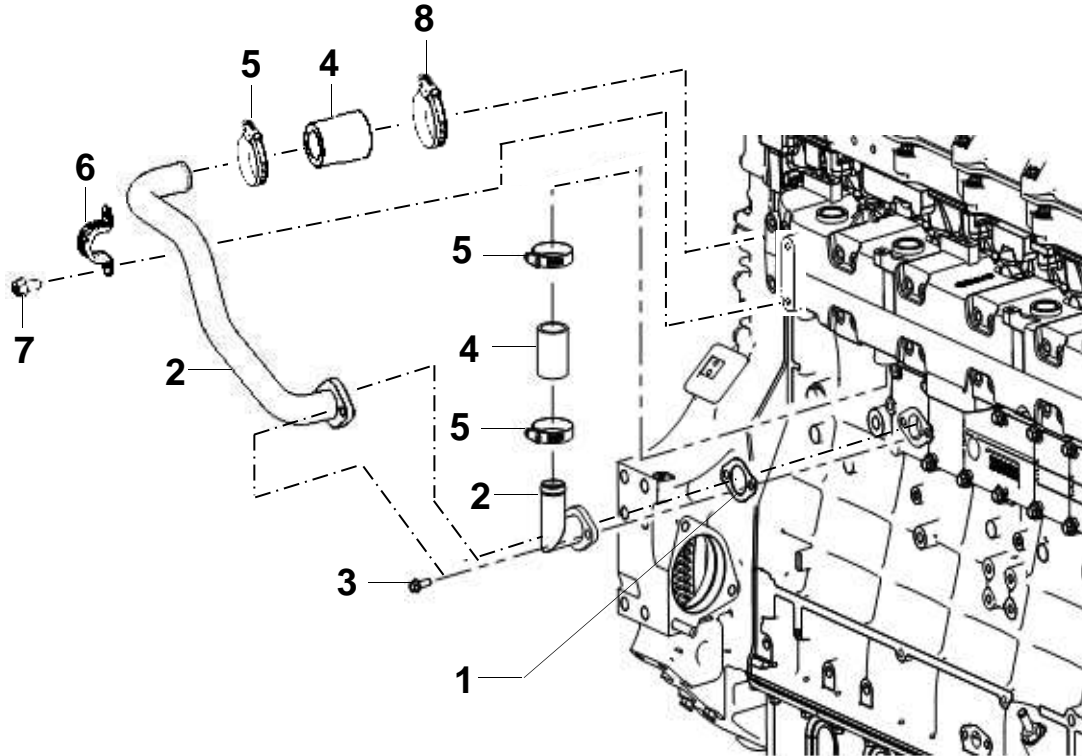
# 냉각수 파이프 & 호스(3) COOLANT PIPE & HOSE(3)



**냉각수 파이프 & 호스(3)**  
**COOLANT PIPE & HOSE(3)**

번호 NO.	부품 번호 PART NO.	부 품 명 DESCRIPTION	모델 및 수량 MODEL & QTY					알림 NOTICE	비고 REMARKS
			ALL	HD 500	MD 600	LD 700			
1	00440-6L132	호스-냉각수 로워 파이프 인렛 HOSE-COOLANT LOWER PIPE INLET	01						
2	90W12-07004	클램프 CLAMP	03						~2018-03-31 ~31-Mar-2018
	90DB20-07504	밴드-더블 BAND-DOUBLE	03						2018-04-01~ 01-Apr-2018~
3	00440-6L140	냉각수 로워 파이프 COOLANT LOWER PIPE		01	01				~ 2014-09-29 ~ 29-Sep-2014
				01	01				2014-09-30~ 30-Sep-2014~
	00440-6L143					01			
4	74042-14251	볼트 BOLT	02						
5	74042-16251	볼트 BOLT	01						
6	00440-4H133	호스-냉각수 워터펌프 인렛 HOSE-COOLANT WATERPUMP INLET	01						
7	90W12-08004	클램프 CLAMP	01						~2018-03-31 ~31-Mar-2018
	90DB20-08504	밴드-더블 BAND-DOUBLE	01						2018-04-01~ 01-Apr-2018~
8	00440-6L1B1	블록_로워 쿨런트 파이프,좌측 BLOCK_LWR COOLANT PIPE,LH		01	01				2014-09-30~ 30-Sep-2014~
	00440-6L150					01			
9	00440-6L1B3	블록_로워 쿨런트 파이프,우측 BLOCK_LWR COOLANT PIPE,RH		01	01				2014-09-30~ 30-Sep-2014~
	00440-6L151		01			01			
10	77084-38353	유볼트 U BOLT	02						2014-09-30~ 30-Sep-2014~
11	74102-10406	볼트 BOLT	04						2014-09-30~ 30-Sep-2014~
12	51000-10203	스프링와셔 SUS M10 SPRING-WASHER_SUS_M10	08						2014-09-30~ 30-Sep-2014~
13	50000-10203	평와셔 SUS M10 PLAIN-WASHER_SUS_M10	04						2014-09-30~ 30-Sep-2014~
14	61002-10003	너트-서스 NUT-SUS	04						

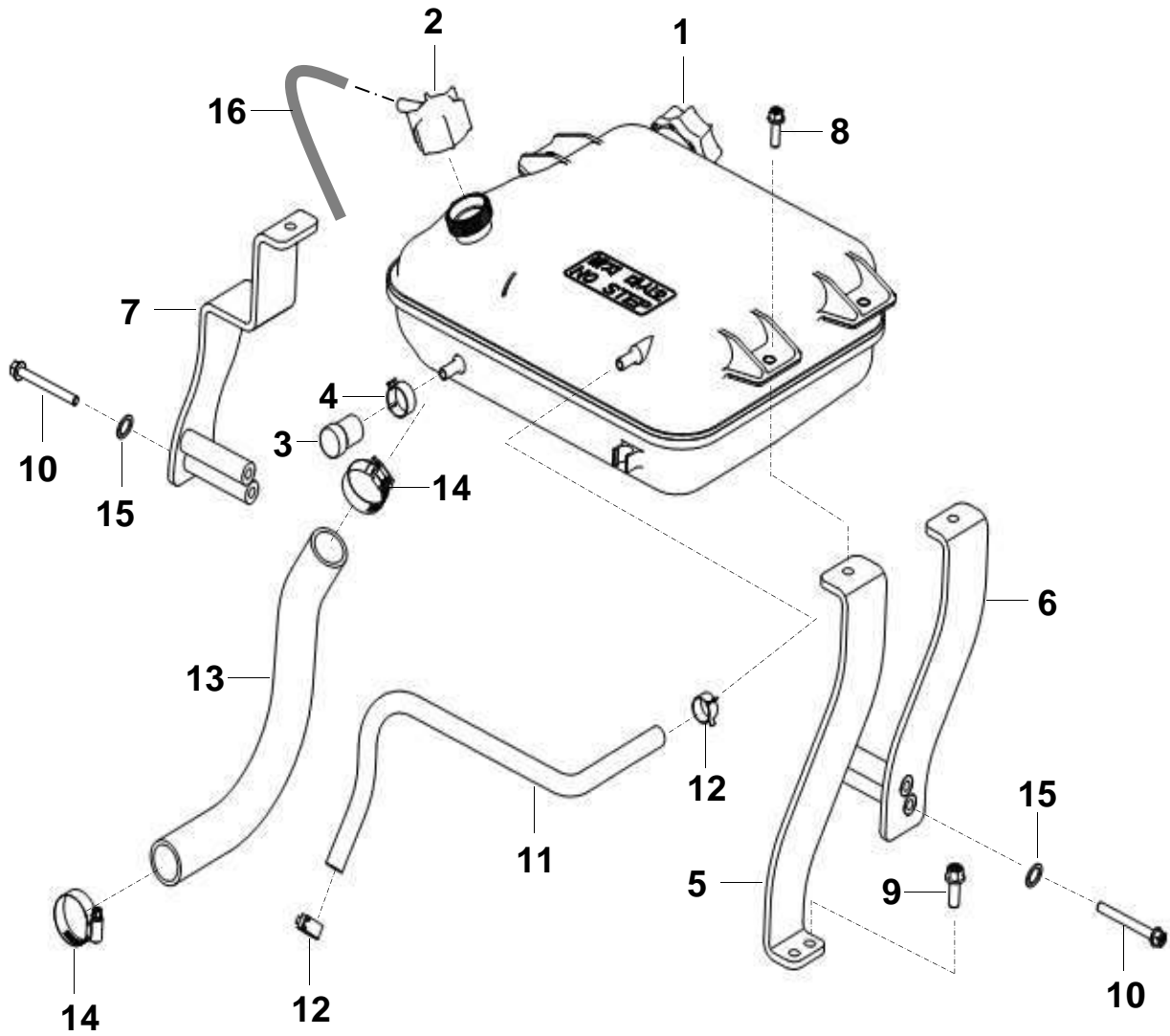
냉각수 파이프 & 호스(4)  
COOLANT PIPE & HOSE(4)



## 냉각수 파이프 & 호스(4) COOLANT PIPE & HOSE(4)

번호 NO.	부품 번호 PART NO.	부 품 명 DESCRIPTION	모델 및 수량 MODEL & QTY					알림 NOTICE	비고 REMARKS
			ALL	HD 500	MD 600	LD 700			
1	28455-82000	가스켓 GASKET	01						
2	00440-4H140	파이프-냉각수 엔진 아웃렛 PIPE-COOLANT ENGINE OUTLET		01	01			~2018-09-30 ~30-Sep-2018	
	00440-FL140			01	01			2018-10-01~ 01-Oct-2018~	
	00440-FL140					01			
3	70102-10201	볼트-플랜지 BOLT-FLANGE	02						
4	00440-6L133	호스-냉각수 익스매니 인렛 HOSE-COOLANT EXMANI INLET		01	01			~2018-09-30 ~30-Sep-2018	
	00440-FL130			01	01			2018-10-01~ 01-Oct-2018~	
	00440-FL130					01		2018-10-01~ 01-Oct-2018~	
5	90W12-05004	클램프 CLAMP		02	02			~2018-03-31 ~30-Mar-2018	
	90DB20-05004	밴드-더블 BAND-DOUBLE		02	02			~2018-09-30 ~30-Sep-2018	
	90W12-05004	클램프 CLAMP		01	01			2018-10-01~ 01-Oct-2018~	
	90W12-05004					01			
6	90R20-03204			01	01			2018-10-01~ 01-Oct-2018~	
	90R20-03204					01			
7	74042-08153			02	02			2018-10-01~ 01-Oct-2018~	
	74042-08153					02			
8	90DB20-05004	더블 클램프 DOUBLE CLAMP		01	01			2018-10-01~ 01-Oct-2018~	
	90DB20-05004					01			

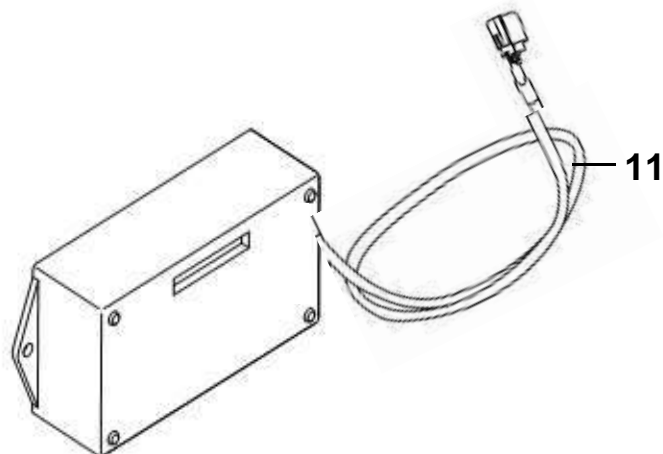
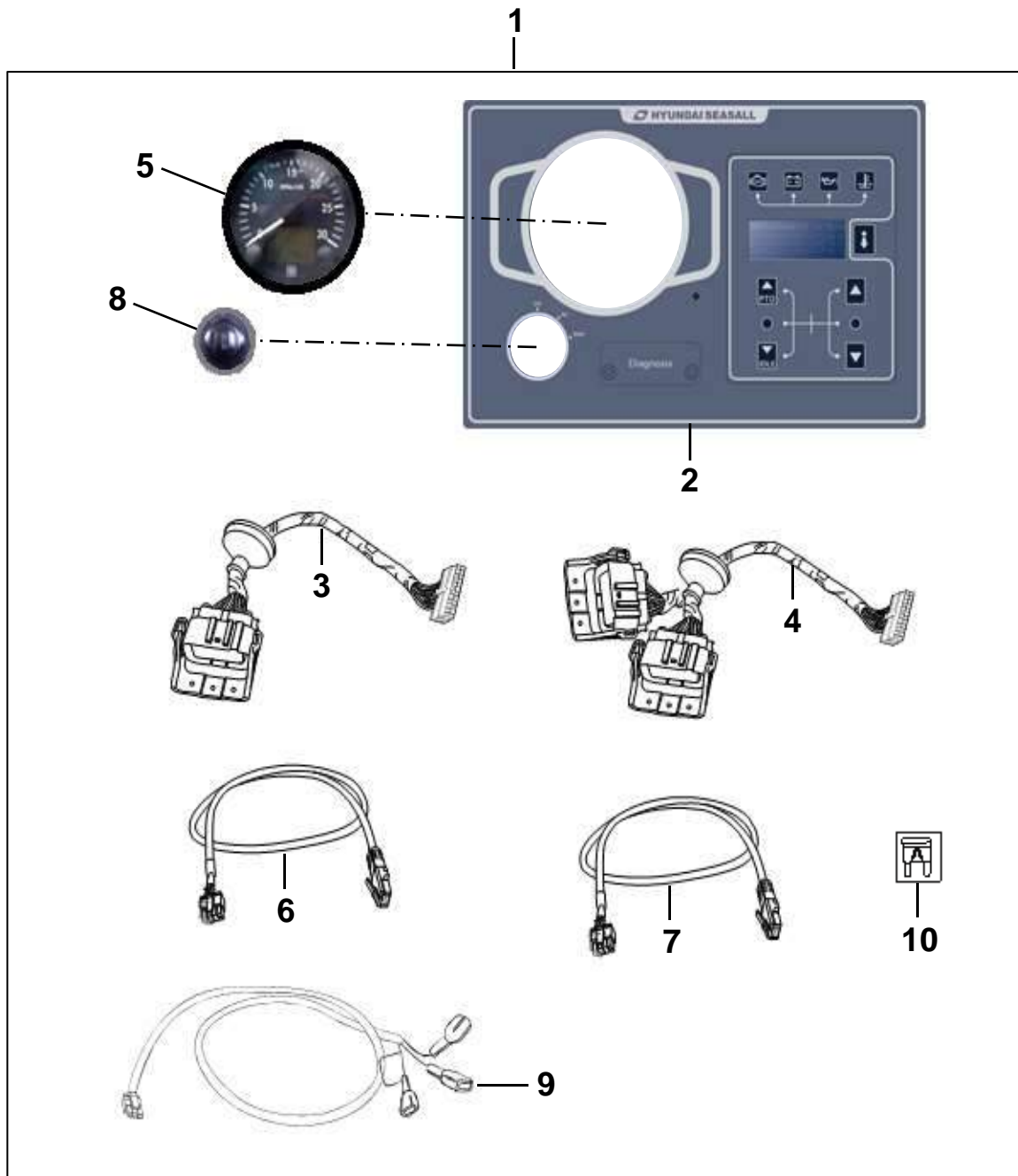
익스팬션 탱크  
EXPANSION TANK



## 익스팬션 탱크 EXPANSION TANK

번호 NO.	부품 번호 PART NO.	부 품 명 DESCRIPTION	모델 및 수량 MODEL & QTY					알림 NOTICE	비고 REMARKS
			ALL	HD	MD	LD			
				500	600	700			
1	25360-7M000	익스팬션 탱크 EXPANSION TANK	01						
2	25340-8D100	캡-익스팬션 탱크 CAP-EXPANSION TANK	01						
3	00101-7D129	러버 플러그 PLUG-RUBBER	01						
4	14720-22006B	클립 CLIP	01						
5	00420-6L150	익스팬션 탱크 브라켓-좌측, 프론트 EXPANSION TANK BRKT-LH,FRT	01						
6	00420-6L151	익스팬션 탱크 브라켓-좌측, 리어 EXPANSION TANK BRKT-LH,RR	01						
7	00420-6L152	익스팬션 탱크 브라켓-우측 EXPANSION TANK BRKT-RH	01						
8	11403-08226K	볼트-플랜지 BOLT-FLANGE	03						
9	11404-10206K	볼트-플랜지 BOLT-FLANGE	02						
10	57140-3B100	볼트-플랜지 BOLT-FLANGE	04						
11	00420-6L130	호스-냉각수 익스팬션 탱크 인렛 HOSE-COOLANT EXPANSION TANK INLET	01						
12	57587-34500	클립 CLIP	02						
13	00420-6L131	호스-냉각수 익스팬션 탱크 아웃렛 HOSE-COOLANT EXPANSION TANK OUTLET	01						
14	90W12-04004	클램프 CLAMP	02					~2018-03-31 ~31-Mar-2018	
	90DB20-05004	밴드-더블 BAND-DOUBLE	02					2018-04-01~ 01-Apr-2018~	
15	51000-08203	스프링 와셔 SPRING WASHER	04						
16	00420-BS132	호스-쿨러트-탱크, 오버플로우 HOSE-COOLANT-TANK,OVERFLOW	01						

# 인스트루먼트 INSTRUMENT

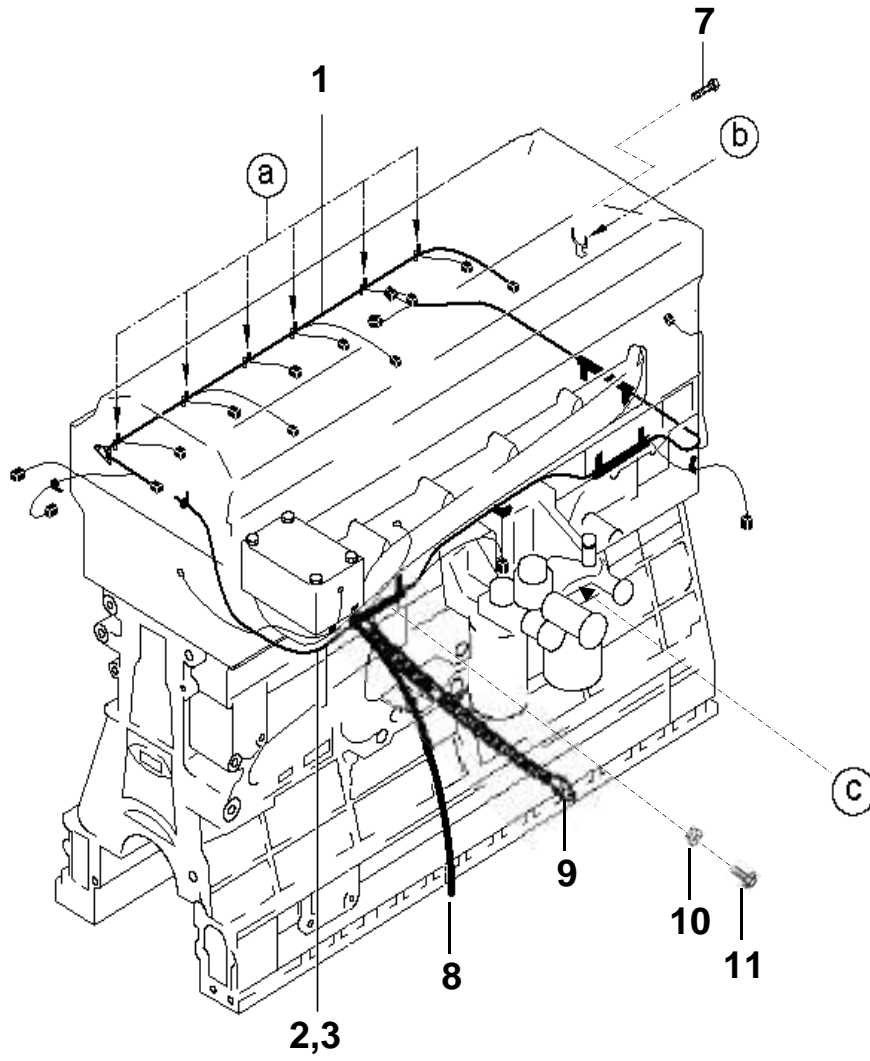




## 인스트루먼트 INSTRUMENT

번호 NO.	부품 번호 PART NO.	부 품 명 DESCRIPTION	모델 및 수량 MODEL & QTY					알림 NOTICE	비고 REMARKS
			ALL	HD 500	MD 600	LD 700			
1	00760-4H1M1	인스트루먼트 박스 어셈블리 INSTRUMENT BOX ASS'Y		01					2,3,5~10포함 INC 2,3,5~10
	00760-4H1M2	인스트루먼트 박스 어셈블리 INSTRUMENT BOX ASS'Y -DUAL		01					2,4,5~10포함 INC 2,4,5~109
	00760-4H2M1	인스트루먼트 박스 어셈블리 INSTRUMENT BOX ASS'Y			01				2,3,5~10포함 INC 2,3,5~10
	00760-4H2M2	인스트루먼트 박스 어셈블리 INSTRUMENT BOX ASS'Y -DUAL			01				2,4,5~10포함 INC 2,4,5~109
	00760-4H3M1	인스트루먼트 박스 어셈블리 INSTRUMENT BOX ASS'Y				01			2,3,5~10포함 INC 2,3,5~10
	00760-4H3M2	인스트루먼트 박스 어셈블리 INSTRUMENT BOX ASS'Y -DUAL				01			2,4,5~10포함 INC 2,4,5~109
2	00760-4H1M5	EOI-박스 EOI-BOX	01						
3	00760-4H1H6	와이어링_EOI WIR'G-E.O.I	01						
4	00740-4H1H8	와이어링_DUAL EOI WIR'G-DUAL E.O.I	01						
5	00760-4H1G1	H-RPM_게이지 H-RPM_GAUGE	01						
6	00760-4H1H7	와이어링 하네스_메인_RPM WIR'G HARNESS-MAIN-RPM	01						
7	00760-4H1H8	와이어링 하네스_AUX-RPM WIR'G HARNESS-AUX-RPM	01						
8	00113-5S107	키 어셈블리 KEY_ASS'Y	01						
9	00112-5S115	와이어링 하네스 이그니션 키 스위치 WIR'G HARNESS-IGNITION KEY SWITCH	01						
10	00113-5S103	퓨즈 3A FUSE 3A	01						
11	00760-6L1M2	스피드 스위치 어셈블리 SPEED SWITCH ASS'Y		01	01			OPT	For Type approval

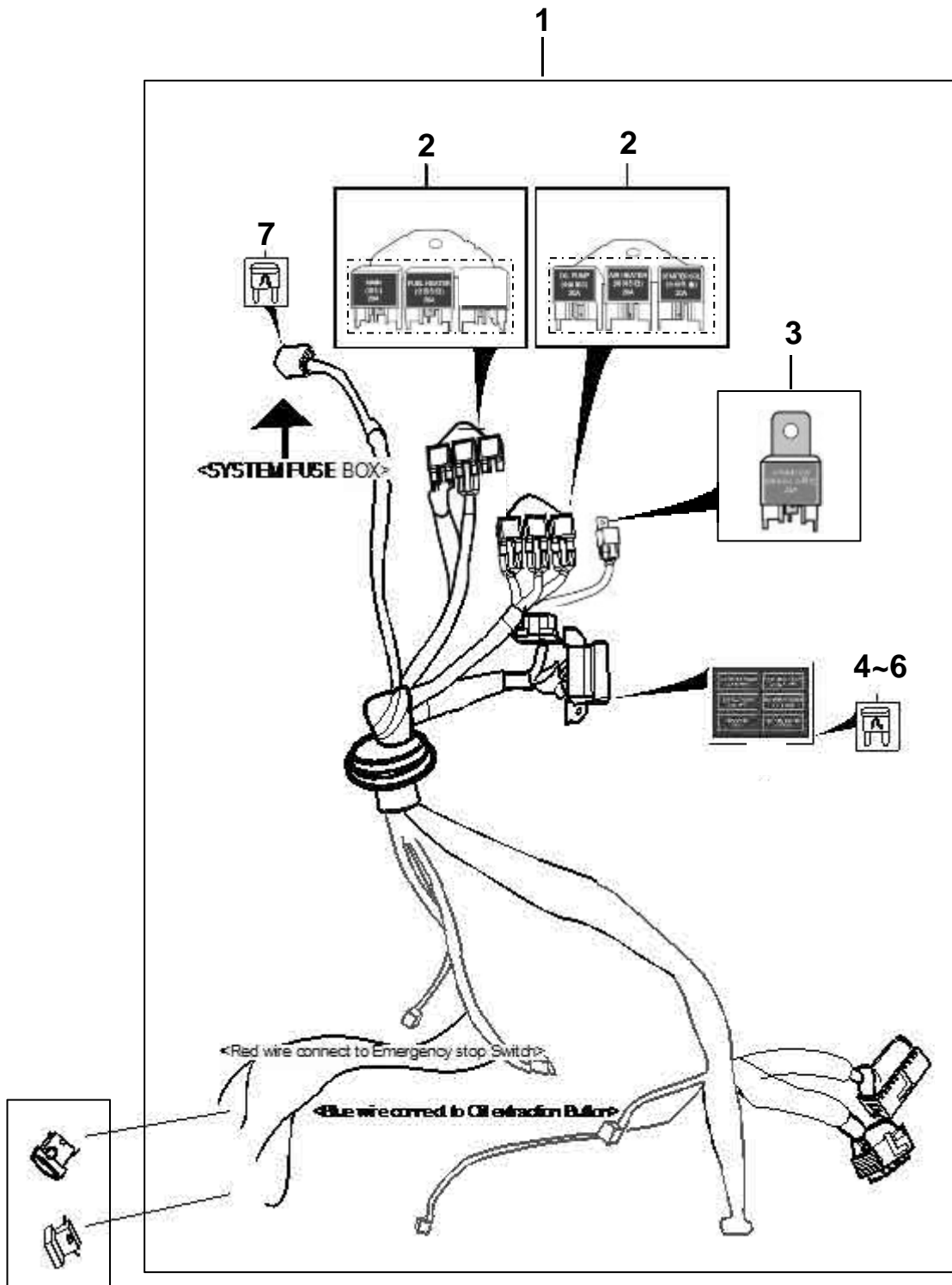
# 와이어링(1) WIRING(1)



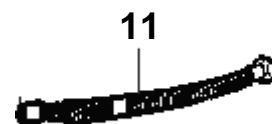
(a)	(b)	(c)



# 와이어링(2) WIRING(2)



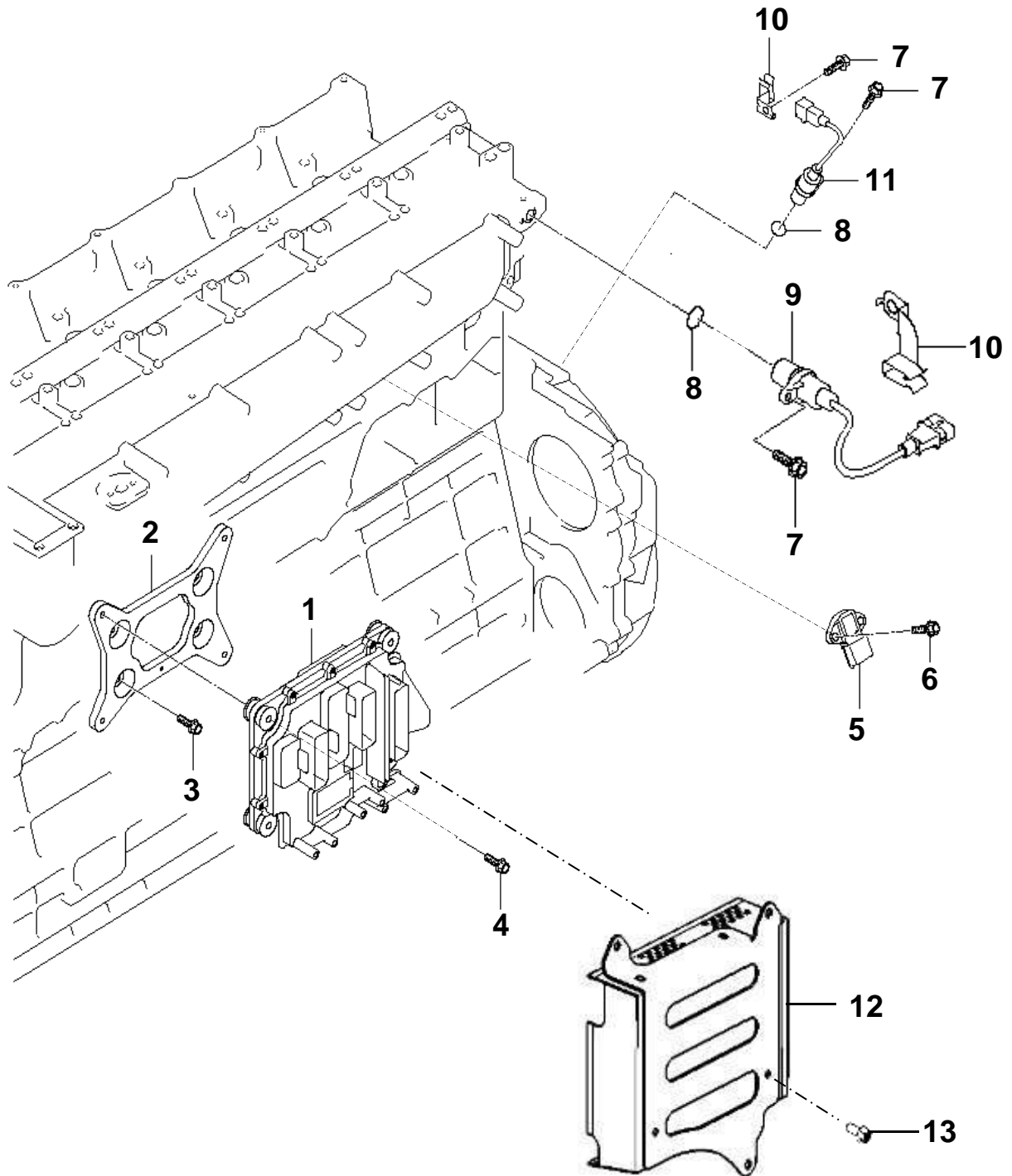
Refer to the page 100  
Part No.2~3



와이어링(2)  
WIRING(2)

번호 NO.	부품 번호 PART NO.	부 품 명 DESCRIPTION	모델 및 수량 MODEL & QTY					알림 NOTICE	비고 REMARKS
			ALL	HD 500	MD 600	LD 700			
1	00740-6L1H0	와이어링-엔진 컨트롤 WIRING-ENGINE CONTROL	01						
2	00700-4H1R1	H엔진 릴레이 어셈블리 H_ENG-RELAY ASSY	02						
3	00700-6L1R1	L엔진 릴레이 어셈블리 L_ENG-RELAY ASSY	01						
4	00112-5S107	퓨즈 5A FUZE 5A	03						
5	00112-5S108	퓨즈 15A FUZE 15A	01						
6	00112-5S109	퓨즈 20A FUZE 20A	02						
7	00700-4H1F3	퓨즈 40A FUZE 40A	02						
8	00740-4H1H2	와이어링-클러스터 (2M)-국내	01					L13G용 L13G ONLY	
	00760-4H1H2	WIRING-CLUSTER(2M)-EXP	01					L13G용 L13G ONLY	
9	00740-4H1H4	와이어링-클러스터 (10M)-국내	01						
	00760-4H1H4	WIRING-CLUSTER(10M)-EXP	01						
	00740-6L1H6	WIRING-CLUSTER(10M)-EXP		01	01			For Type Approval	
10	00740-4H1H5	와이어링-클러스터 (20M)-국내	01						
	00740-4H1H6	WIRING-CLUSTER(20M)-EXP	01						
11	00740-5L1H2	와이어링-배터리 WIRING-BATTERY	01						

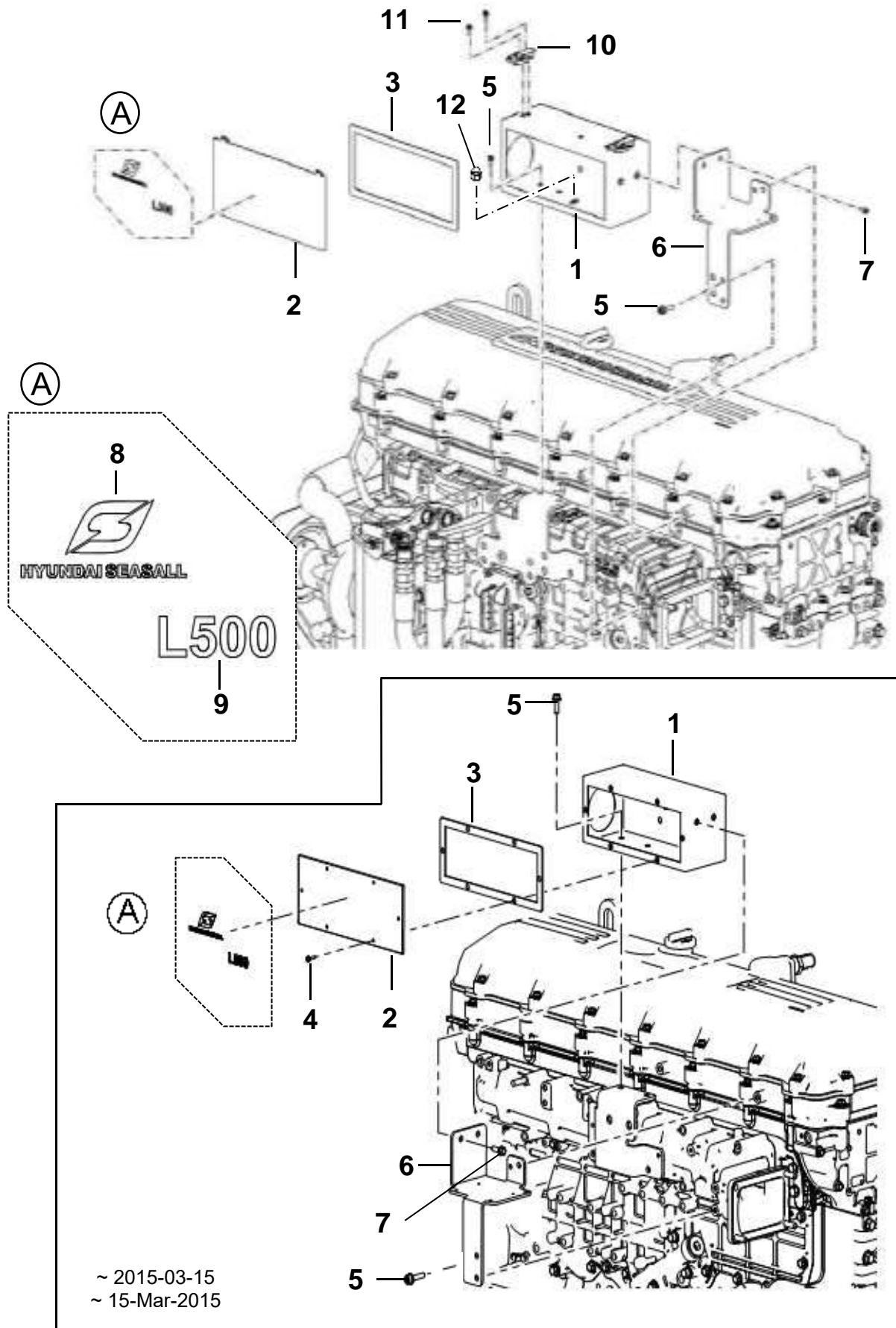
# ECU & 센서 ECU & SENSOR



## ECU & 센서 ECU & SENSOR

번호 NO.	부품 번호 PART NO.	부 품 명 DESCRIPTION	모델 및 수량 MODEL & QTY					알림 NOTICE	비고 REMARKS
			ALL	HD	MD	LD			
				500	600	700			
1	39120-84MA0	엔진 컨트롤 유닛 ECU		01					
	39120-84MA1				01				
	39120-84MA4					01			
2	39101-84800	브라켓-ECU BRKT-ECU	01				●		
3	11403-10203	볼트-플랜지 BOLT-FLANGE	04				●		
4	11403-08453	볼트-플랜지 BOLT-FLANGE	04						
5	39300-82000	부스트 압력 센서 BOOST PRESSURE SENSOR	01				●		
6	11403-06163	볼트-플랜지 BOLT-FLANGE	02				●		
7	11403-06126K	볼트-플랜지 BOLT-FLANGE	03				●		
8	39188-22000	오링 O-RING	02				●		
9	39320-84400	캠 포지션 센서 CAM POSITION SENSOR	01				●		
10	39351-84800	클립-커넥터 CLIP-CONNECTOR	02				●		
11	39180-22600	크랭크 포지션 센서 CRANK POSITION SENSOR	01				●		
12	00700-6L110	ECU 커버 ECU COVER	01				OPT		
13	11403-08126K	볼트-플랜지 BOLT-FLANGE	04				OPT		

# 정션 박스(1) JUNCTION BOX(1)

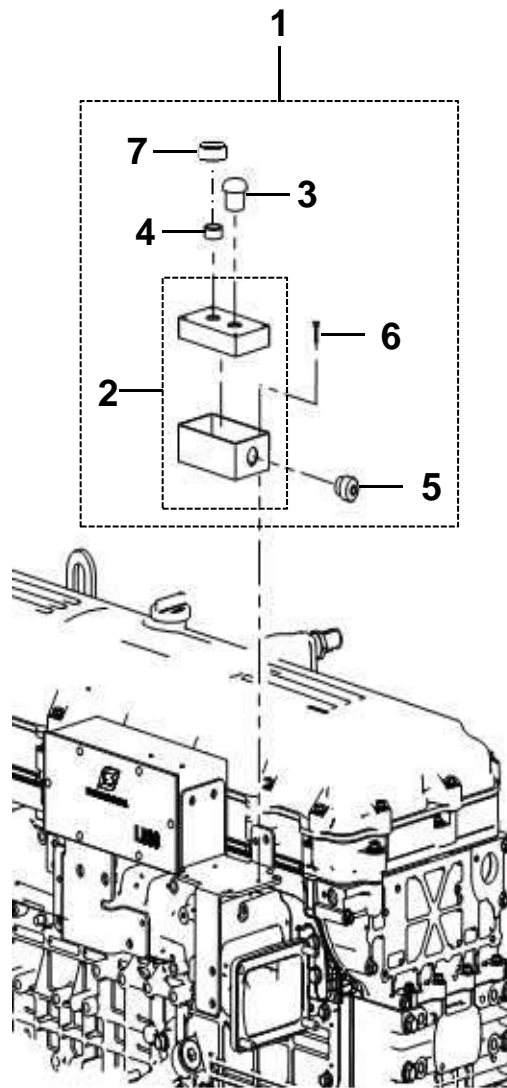




**정션 박스(1)**  
**JUNCTION BOX(1)**

번호 NO.	부품 번호 PART NO.	부 품 명 DESCRIPTION	모델 및 수량 MODEL & QTY					알림 NOTICE	비고 REMARKS
			ALL	HD 500	MD 600	LD 700			
1	00700-6L112	정션 박스 BOX-JUNCTION	01						~ 2015-03-15 ~ 15-Mar-2015
	00700-6L213		01						2015-03-16~ 16-Mar-2015 ~
2	00700-4H1C0	커버-정션박스 COVER-JUNCTIO BOX	01						~ 2015-03-15 ~ 15-Mar-2015
	00700-4H1C2	커버-정션박스 COVER-JUNCTIO BOX	01						2015-03-16~ 16-Mar-2015 ~
3	00700-4H190	패드-정션박스 PAD-JUNCTION BOX	01						~ 2015-03-15 ~ 15-Mar-2015
	00700-4H191	패드-정션박스 PAD-JUNCTION BOX	01						2015-03-16~ 16-Mar-2015 ~
4	00111-5S107	서스볼트 SUS BOLT	06						
5	11403-08186K	볼트-플랜지 BOLT-FLANGE	06						
6	00700-6L250	브라켓-스위치 박스 BRKT-SWITCH BOX	01						
7	11403-08126K	볼트-플랜지 BOLT-FLANGE	02						
8	00900-4H1L1	스티커A-현대씨즈올 STICKER A-HYUNDAI SEASALL	01						
9	00900-6L1L1	스티커-L500 STICKER-L500		01					
	00900-6L1L4	스티커-L600 STICKER-L600			01				
	00900-FL1L0	스티커-L700 STICKER-L700				01			
10	00700-BS1J1	클램프-이씨유 커버 CLAMP-ECU COVER	03						
11	78082-04103	볼트 BOLT	06						
12	63002-04009	너트-캡 NUT-CAP	02						2018-09-26~ 26-Sep-2018~

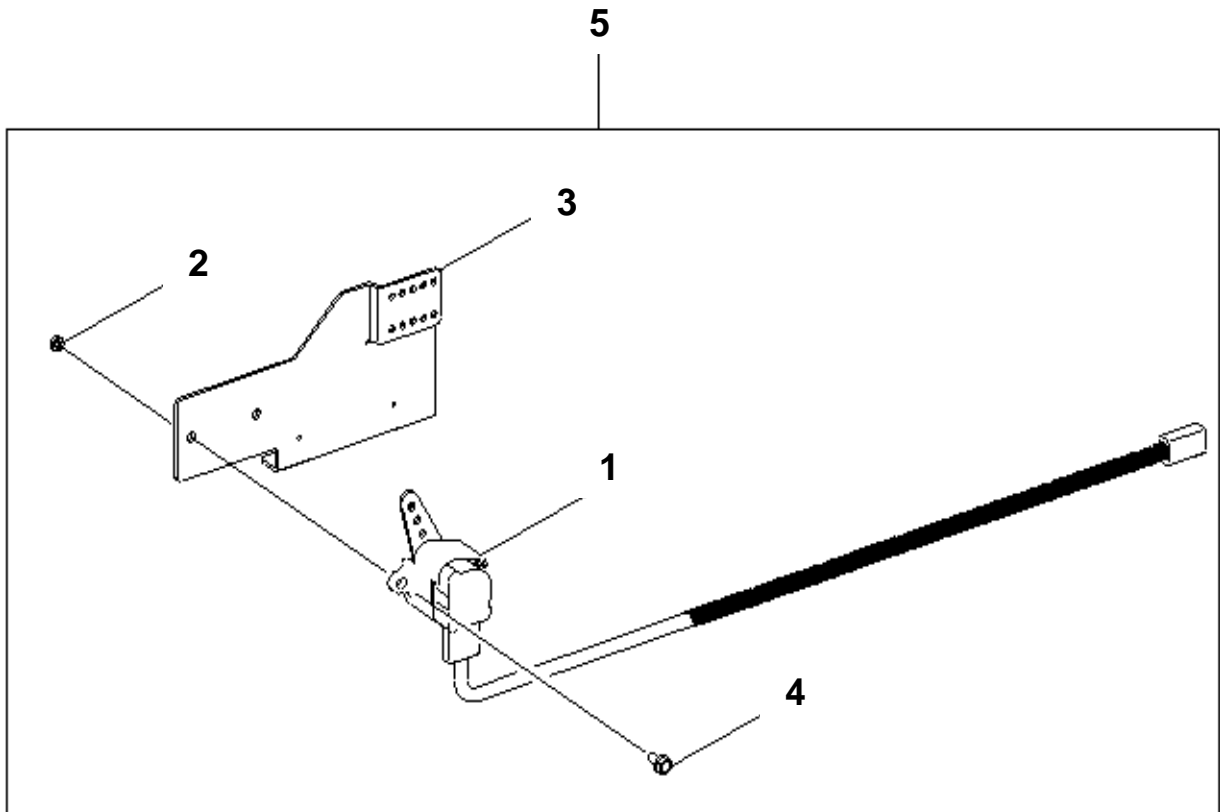
## 정션박스(2) JUNCTION BOX(2)



## 정선박스(2) JUNCTION BOX(2)

번호 NO.	부품 번호 PART NO.	부 품 명 DESCRIPTION	모델 및 수량 MODEL & QTY					알림 NOTICE	비고 REMARKS
			ALL	HD 500	MD 600	LD 700			
1	00700-4H101	스위치 박스 어셈블리 SWITCH BOX ASSY	01					2~7포함 INC 2~7	
2	00700-4H110	스위치 박스 SWITCH BOX	01						
3	00112-5S117	엔진 비상 스탑 스위치 ENGINE EMERGENCY STOP SWITCH	01						
4	00112-5S118	오일 배출펌프 버튼 OIL EXTRACTION PUMP BUTTON	01						
5	00700-4H192	케이블 락커 CABLE LOCKER	01						
6	72041-04203	서스볼트 SUS BOLT	04						
7	00740-6L1S0	오일 배출펌프 버튼 캡 OIL EXTRACTION PUMP BUTTON CAP	01						

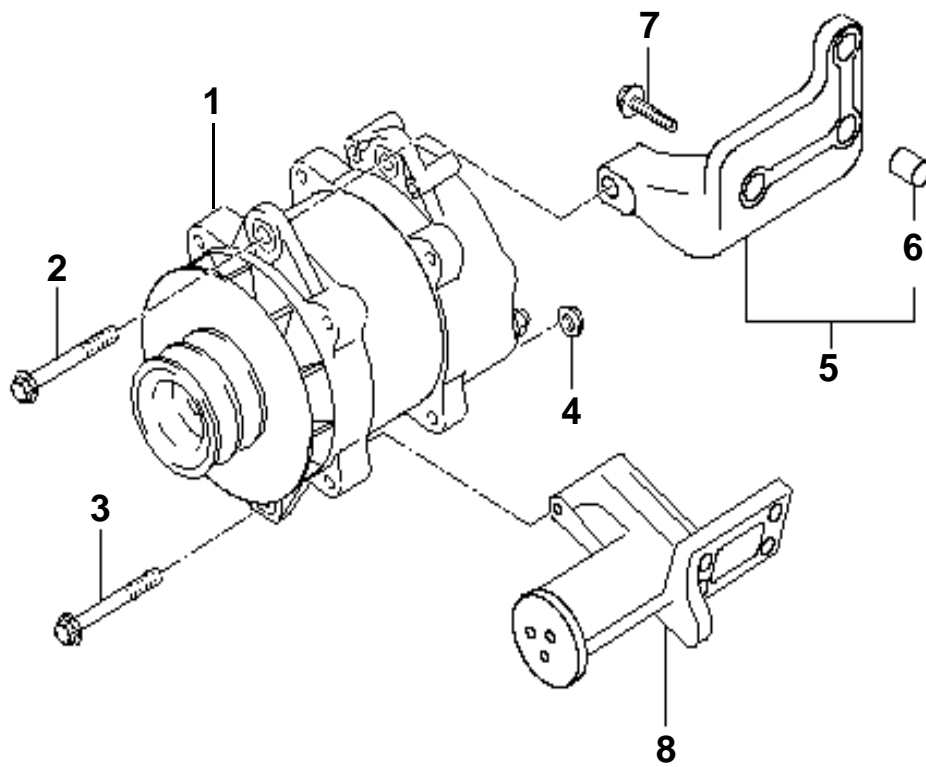
# 컨트롤 CONTROL



## 컨트롤 CONTROL

번호 NO.	부품 번호 PART NO.	부 품 명 DESCRIPTION	모델 및 수량 MODEL & QTY					알림 NOTICE	비고 REMARKS
			ALL	HD 500	MD 600	LD 700			
1	00700-4H1S1	APS-센서(3M) APS-SENSOR(3M)	01						
2	00111-5S121	너트-로크(M6) NUT-LOCK(M6)	02						
3	00700-4H155	브라켓-APS BRKT-APS	01						
4	11403-06186K	볼트-플랜지 BOLT-FLANGE	02						
5	00700-4H1S0	APS-앗세이(3M) APS-ASSY(3M)	01						

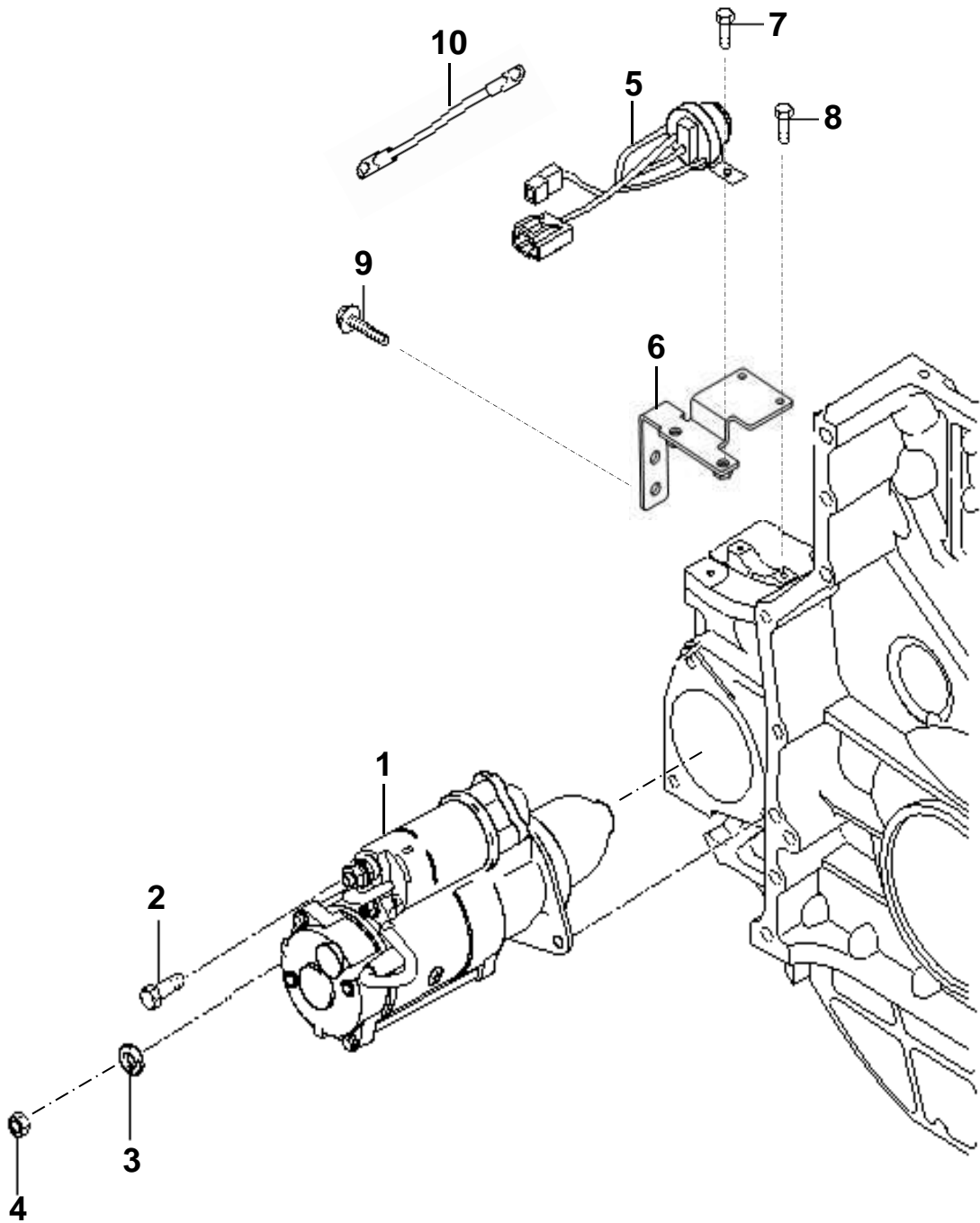
# 알터네이터 ALTERNATOR



## 알터네이터 ALTERNATOR

번호 NO.	부품 번호 PART NO.	부 품 명 DESCRIPTION	모델 및 수량 MODEL & QTY						알림 NOTICE	비고 REMARKS
			ALL	HD	MD	LD				
				500	600	700				
1	37300-84400	알터네이터 ALTERNATOR		01	01				For Type approval	
	37300-84AA1	알터네이터 ALTERNATOR	01							
2	11406-12356K	플랜지 볼트 BOLT-FLANGE	01							
3	37451-45500	가이드 볼트 BOLT-GUIDE	01							
4	13397-12007K	너트 NUT	01							
5	37460-84400	브라켓 상단-알터네이터 UPPER BRKT-ALTERNATOR	01					●		
6	14331-10090	부쉬 BUSH	01					●		
7	11961-10351	볼트 BOLT	07					●		
8	37470-84400	브라켓 하단-알터네이터 LOWER BRKT-ALTERNATOR	01					●		

# 스타터 STARTER

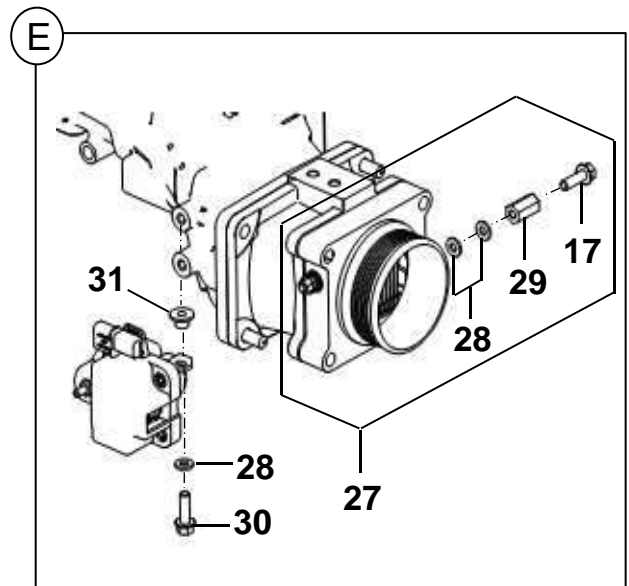
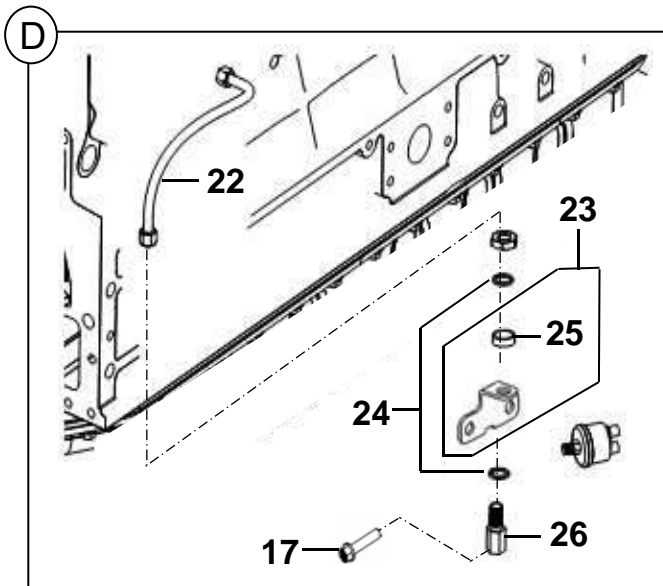
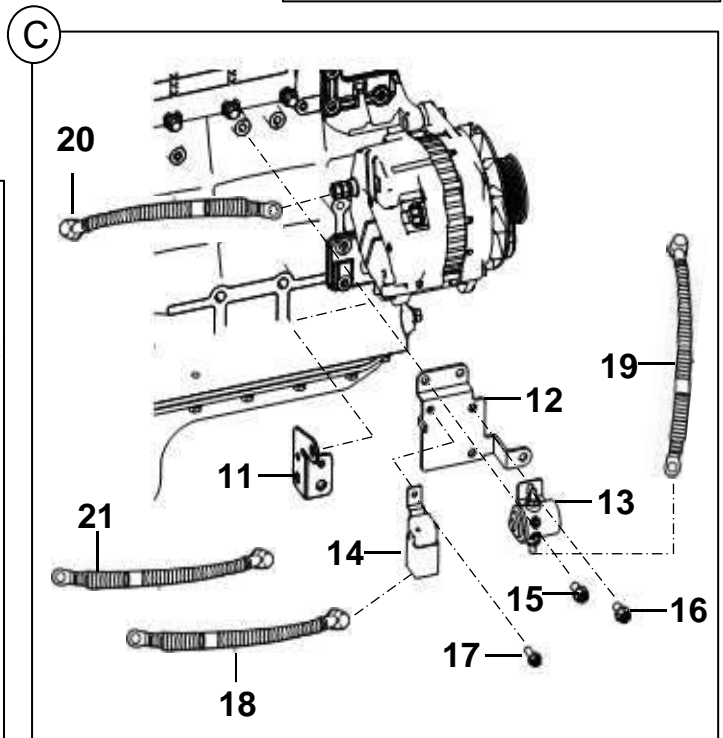
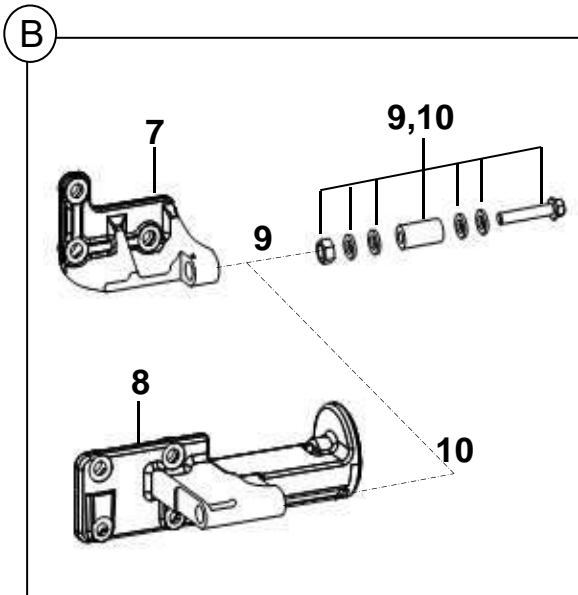
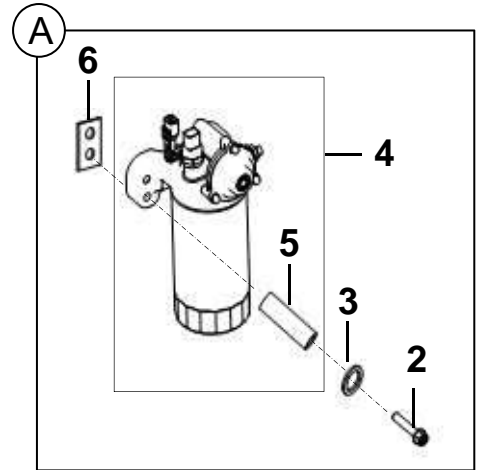
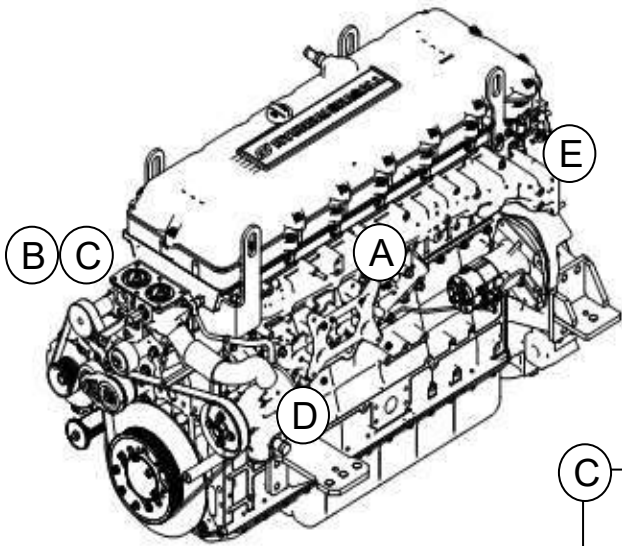




# 스타터 STARTER

번호 NO.	부품 번호 PART NO.	부 품 명 DESCRIPTION	모델 및 수량 MODEL & QTY					알림 NOTICE	비고 REMARKS
			ALL	HD 500	MD 600	LD 700			
1	36100-84400	스타터 어셈블리 STARTER ASSY	01						
2	11961-12401	볼트 BOLT	02						
3	13602-12001	와셔-스프링 WASHER-SPRING	01						
4	13397-12007K	너트 NUT	01						
5	36810-84400	스타터 릴레이 STARTER REALY	01						
6	00700-6L151	브라켓-스타터 릴레이 BRKT-STARTER RELAY	01						
7	11403-08126K	플랜지 볼트 BOLT-FLANGE	02						
8	11403-06146K	플랜지 볼트 BOLT-FLANGE	02						
9	11404-10206K	플랜지 볼트 BOLT-FLANGE	02						
10	00740-6L1H4	와이어링-스타트 솔레노이드 릴레이 WIRING-START SOL RELAY	01						

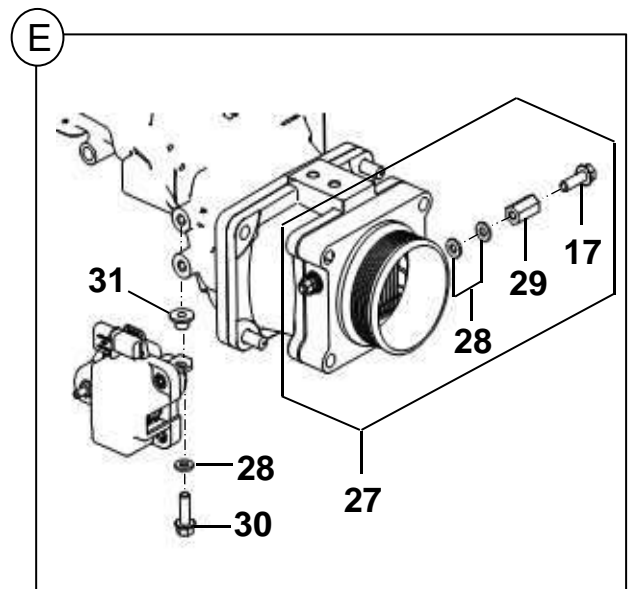
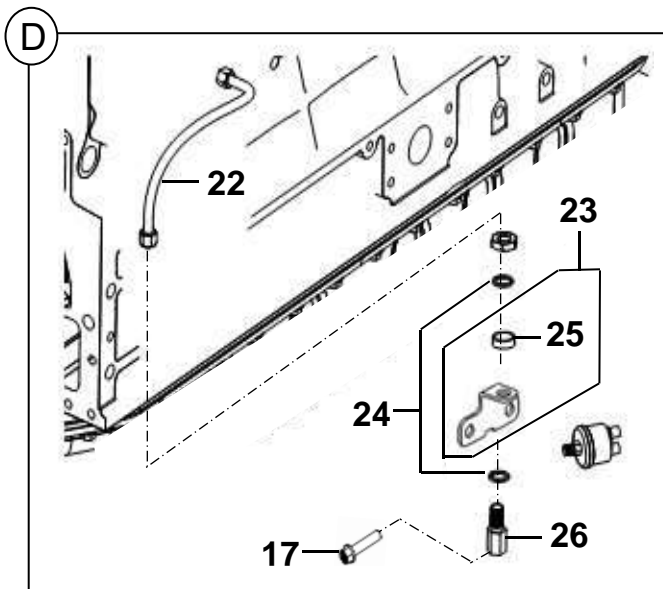
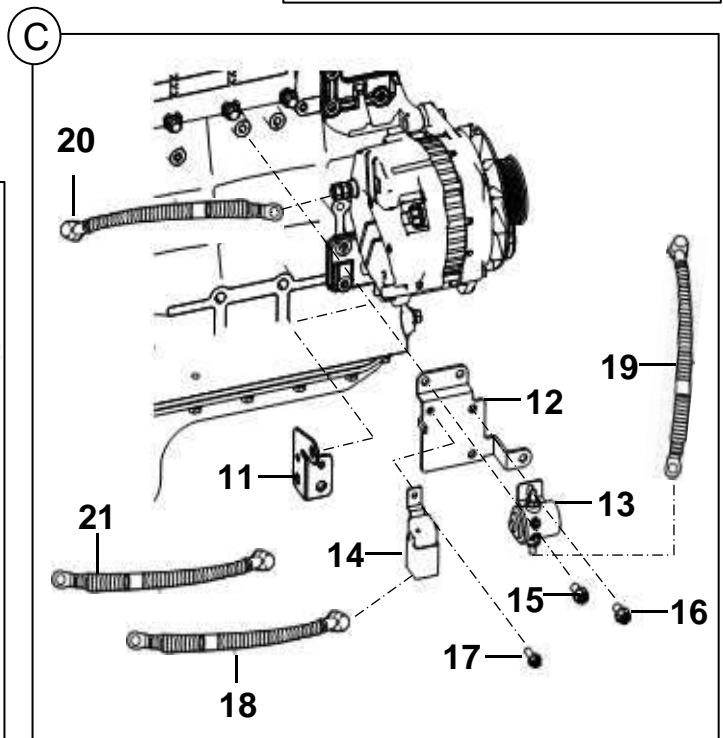
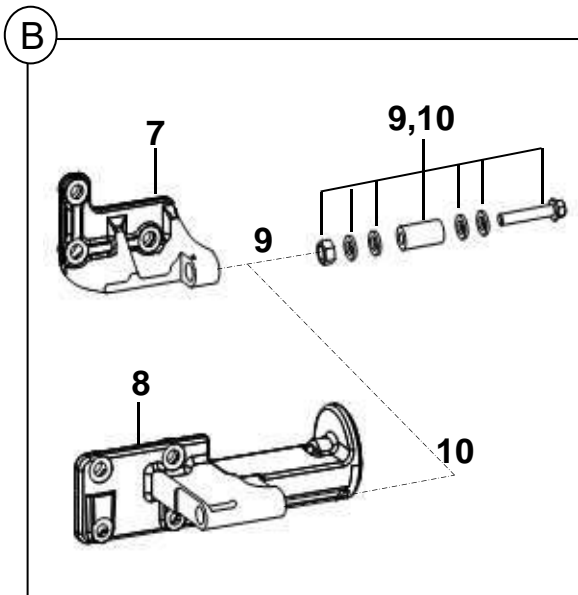
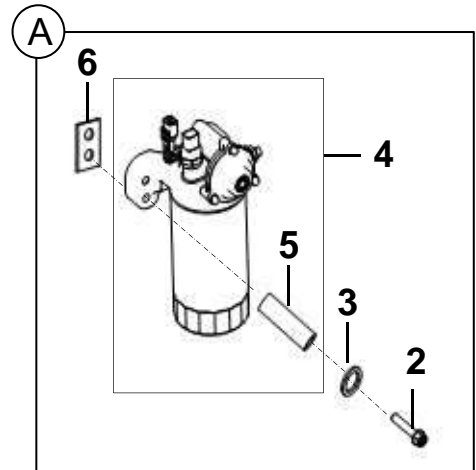
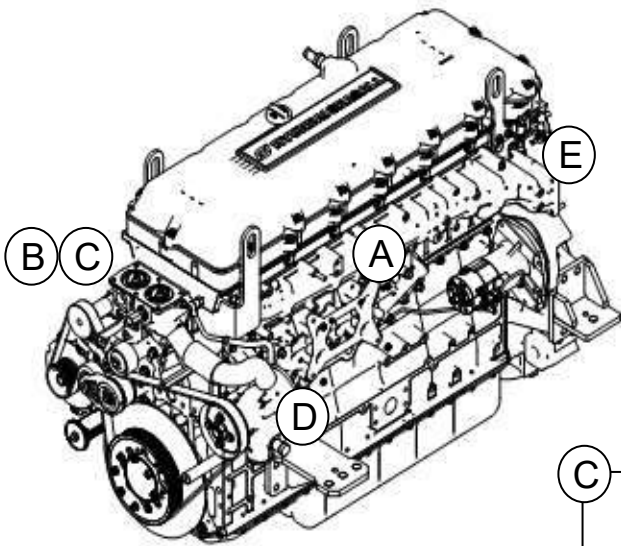
# 절연 시스템(1) INSULATED SYSTEM(1)



## 절연 시스템(1) INSULATED SYSTEM(1)

번호 NO.	부품 번호 PART NO.	부 품 명 DESCRIPTION	모델 및 수량 MODEL & QTY					알림 NOTICE	비고 REMARKS
			ALL	HD 500	MD 600	LD 700			
1	00750-6L100	INSULATED ASSY-L500 절연사양 어셈블리-L500	01						2~31포함 INC 2~31
2	11404-10556K	플랜지 볼트 BOLT-FLANGE	04						
3	50000-10204	절연와셔 WASHER-INSULATED	04						
4	00750-6L360	연료필터 어셈블리-절연 FUEL FILTER ASSY-INSULATED	01						
5	HW750-4H2B8	절연 슬리브 SLEEVE-INSULATED(27mm)	04						
6	00750-4H206	절연 패드 INSULATED PANEL-FUEL FILTER(5T)	02						
7	00750-6L251	알터네이터 브라켓-2POLE,상단 BRKT_ALTERNATOR_2POLE_SYSTEM_UPR	01						
8	00750-6L250	알터네이터 브라켓-2POLE,하단 BRKT_ALTERNATOR_2POLE_SYSTEM_LWR	01						
9	HW750-6L202	절연볼트 어셈블리 BOLT-INSULATED ASSY(70mm)	01						
10	HW750-4H200	절연볼트 어셈블리 BOLT-INSULATED ASSY(140mm)	01						
11	00750-6L151	그라운드 브라켓 BRKT-GROUND	01						
12	00750-6L252	컷 오프 솔 브라켓 BRKT.- CUT OFF SOL.	01						
13	00750-6L2R0	컷 오프 솔레노이드 CUT OFF SOL.	01						
14	00700-4H1R4	릴레이 RELAY ASS'Y-RUBBER COVER	01						
15	11403-10166K	플랜지 볼트 BOLT-FLANGE	02						
16	11403-08126K	플랜지 볼트 BOLT-FLANGE	03						
17	11233-06126K	스프링 와셔 볼트 BOLT-SPRING WASHER	05						
18	00750-4H1H2	컷오프 릴레이 와이어링 WIRING-CUT OFF RELAY	01						
19	00740-5S202	알터네이터 하우징 와이어링 WIRING-ALTERNATOR HOUSING	01						
20	00112-5S140	배터리 와이어링 WIRING-BATTERY	01						
21	00750-6L1H4	그라운드 와이어링 WIRING-GROUND	01						
22	00750-6L230	오일압력센더 절연호스 HOSE-OIL PRESSURE SENDER(INSULATED)	01						
23	00750-6L153	오일압력센더 브라켓 어셈블리-절연 OIL PRESSURE SENDER BRKT ASSY-INSULATED	01						
24	50000-14204	절연와셔 WASHER-INSULATED	02						
25	HW750-4H2B6	절연 슬리브 SLEEVE-INSULATED(4mm)	01						
26	00750-4H2J0	오일압력 센더 절연 커넥터 CONNECTOR-OIL PRESSURE INSULATED	01						
27	00750-6L500	에어히터 어셈블리-절연 AIR HEATER ASSY-INSULATED	01						
28	50000-06104	절연와셔 WASHER-INSULATED	02						
29	00750-4H203	에어히터 절연 어댑터 AIR HEATER ADAPTER-INSULATED	01						
30	11403-06126K	플랜지 볼트 BOLT-FLANGE	02						

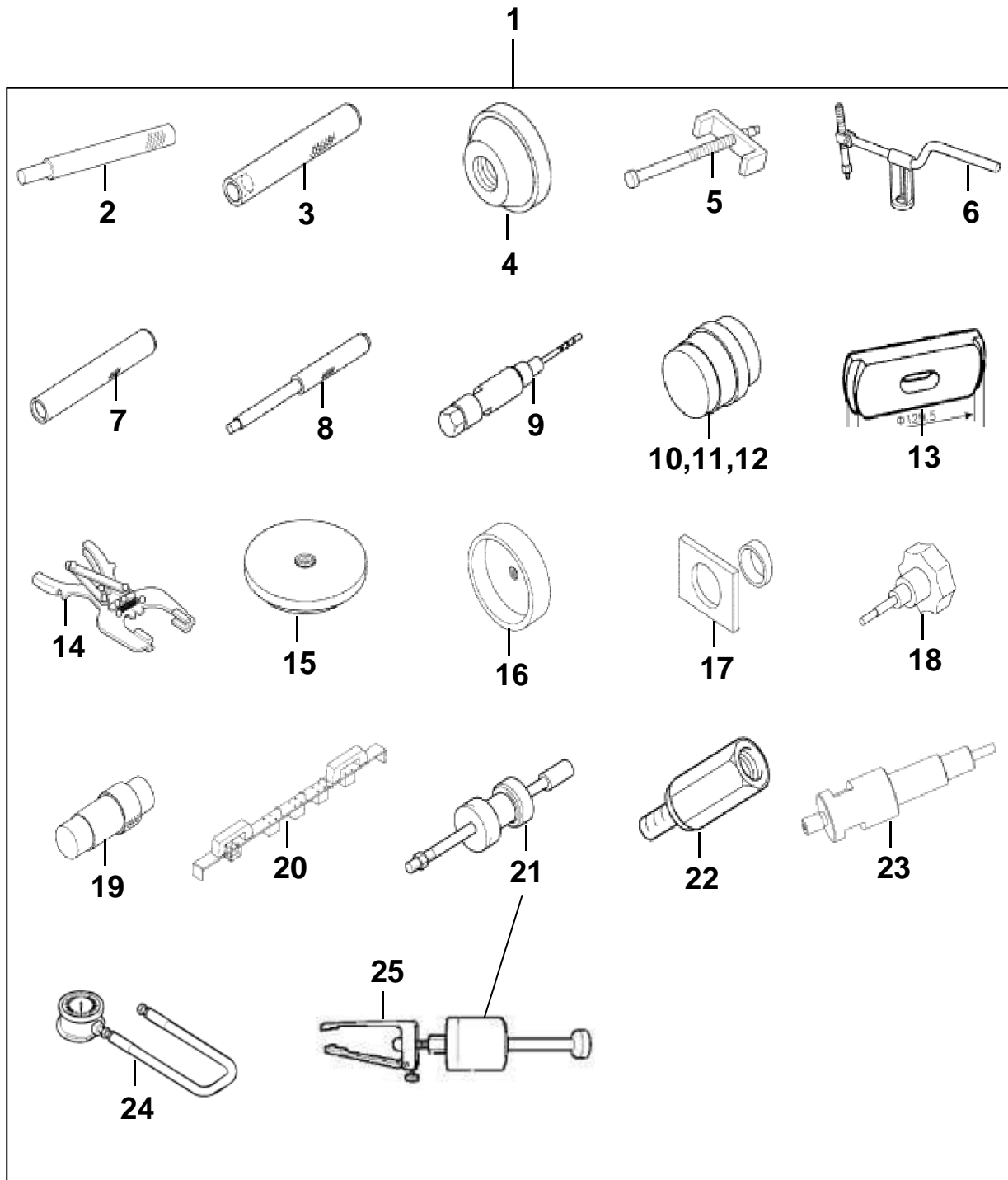
## 절연 시스템(2) INSULATED SYSTEM(2)



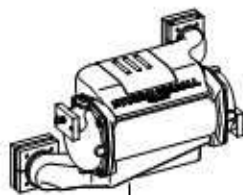
# 절연 시스템(2) INSULATED SYSTEM(2)

번호 NO.	부품 번호 PART NO.	부 품 명 DESCRIPTION	모델 및 수량 MODEL & QTY					알림 NOTICE	비고 REMARKS
			ALL	HD 500	MD 600	LD 700			
31	00750-5S2B6	절연 부싱 BUSHING-INSULATED	02						

스페셜 툴 키트  
SPECIAL TOOL KIT



26



27

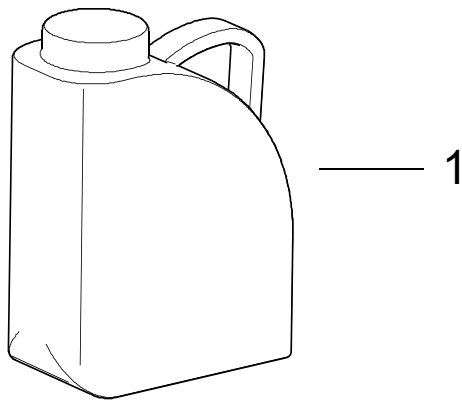


28

## 스페셜 툴 키트 SPECIAL TOOL KIT

번호 NO.	부품 번호 PART NO.	부 품 명 DESCRIPTION	모델 및 수량 MODEL & QTY					알림 NOTICE	비고 REMARKS
			ALL	HD 500	MD 600	LD 700			
1	00200-0T008	L-ENG 스페셜툴 키트 L-ENG SPECIAL TOOL KIT	01						
2		밸브 가이드 리무버 VALVE GUIDE REMOVER	01						
3		밸브 가이드 인스톨러 VALVE GUIDE INSTALLER	01						
4		밸브 시트 인스톨러 VALVE SEAT INSTALLER	01						
5		실린더 라이너 풀러 CYLINDER LINER PULLER	01						
6		밸브 스프링 컴프레서 VALVE SPRING COMPRESSOR	01						
7		밸브 스템 씬 인스톨러 VALVE STEM SEAL INSTALLER	01						
8		노즐 튜브 리무버 NOZZLE TUBE REMOVER	01						
9		노즐 튜브 인스톨러 NOZZLE TUBE INSTALLER	01						
10		아이들러 기어 부상 풀러 IDLER GEAR BUSHING PULLER	01						
11		아이들러 기어 부상 풀러 IDLER GEAR BUSHING PULLER	01						
12		아이들러 기어 부상 풀러 IDLER GEAR BUSHING PULLER	01						
13		실린더 라이너 리무버 CYLINDER LINER REMOVER	01						
14		피스톤 링 공구 PISTON RING INSTALLER	01						
15		프론트 오일씰 인스톨러 FRONT OIL SEAL INSTALLER	01						
16		리어 오일씰 인스톨러 REAR OIL SEAL INSTALLER	01						
17		커넥팅로드 부상 풀러 CONNECTING ROD BUSHING PULLER	01						
18		타이밍 조절 세팅 공구 TIMING GEAR INSTALLER	01						
19		로커 암 부상 풀러 ROCKER ARM BUSHING PULLER	01						
20		로커 암 샤프트 세팅 공구 ROCKER ARM SHAFT INSTALLER	01						
21		슬라이딩 해머 SLIDING HAMMER	01						
22		슬라이딩 해머 어댑터 SLIDING HAMMER ADAPTER	01						
23		압력게이지 어댑터 PRESSURE GAUGE ADAPTER	01						
24		압력게이지 PRESSURE GAUGE	01						
25		인젝터 리무버 INJECTOR REMOVER	01						
26	00210-0T002	지-스캔 G-SCAN2	01						
27	00200-0T040	H/L-리크 테스트 셋 H/L-LEAK TEST SET	01						
28	00760-BS1G1	동글-씨즈링크 DONGLE-SEASLINK	01				OPT		

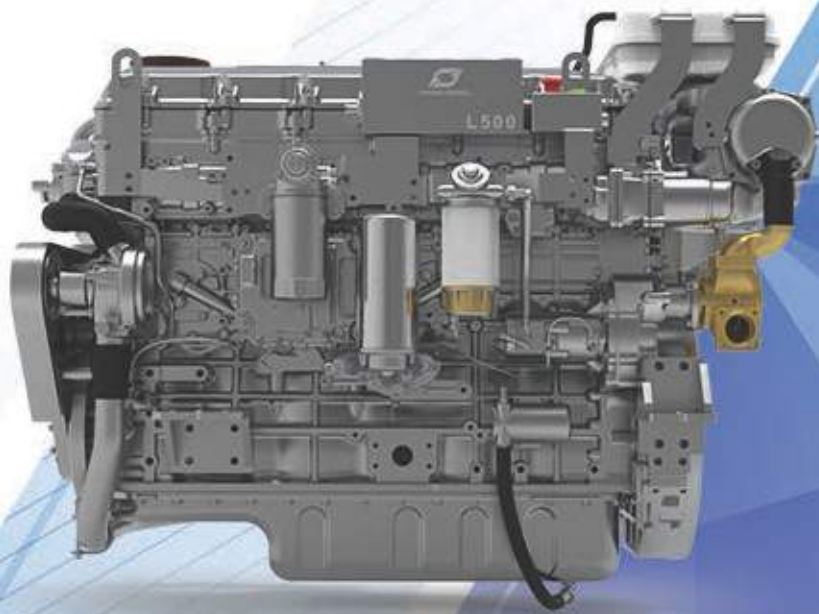
엔진 오일  
ENGINE OIL





## 엔진 오일 ENGINE OIL

번호 NO.	부품 번호 PART NO.	부 품 명 DESCRIPTION	모델 및 수량 MODEL & QTY					알림 NOTICE	비고 REMARKS
			ALL	HD 500	MD 600	LD 700			
1	00300-1A004	엔진 오일 ENGINE OIL	*						4.0리터.(10W-30) 4.0 ltr.(10W-30)



Issued by 2019 Copyright © 2011 Hyundai SeasAll Co., Ltd. All rights reserved.

[www.hyundai-seasall.com](http://www.hyundai-seasall.com)

124 Jeongoksandan-ro, Seosin-myeon, Hwaseong-si, Gyeonggi-do 18554, Korea  
Fax : +82-(0)70-8244-8555 | Tel : +82-(0)70-8620-8035 | [seasall.info@hyundai-seasall.com](mailto:seasall.info@hyundai-seasall.com)