



Yamarin 76 Day Cruiser

РУКОВОДСТВО ПО ЭКСПЛУАТАЦИИ

ПРЕДИСЛОВИЕ

Уважаемый владелец моторной лодки Yamarin 76 Day Cruiser! Мы благодарим вас за выбор нашей моторной лодки Yamarin и желаем вам самого приятного времяпровождения на воде.

Данное Руководство по эксплуатации предназначено для того, чтобы помочь вам управлять вашим судном безопасно и с удовольствием. Руководство содержит информацию об устройстве судна, о его оборудовании, как дополнительно поставляемом, так и входящем в стандартную комплектацию судна. Также Руководство содержит информацию о принципах управления судном, правилах ухода и обслуживания судна. Перед началом эксплуатации судна, пожалуйста, внимательно прочтите данное Руководство по эксплуатации и убедитесь в том, что вам все понятно.

Обратите ваше внимание, что данное Руководство по эксплуатации не является всеобъемлющим сводом правил безопасности при нахождении на воде, а также курсом обучения судоводителей прогулочных судов. Если это судно является вашим первым судном или если вы ранее управляли другими типами судов, пожалуйста, убедитесь, что вам понятны принципы управления данным судном, прежде чем вы примите командование судном на себя. Специалисты вашего дилера или яхт-клуба с радостью помогут вам найти соответствующие курсы обучения судоводителей. Также подобную информацию вы можете найти в Государственной Инспекции по Маломерным Судам (ГИМС) или Российском Речном Регистре (РРР).

Перед выходом из гавани убедитесь, что погодные условия соответствуют категории мореходности Вашего судна, а вы и экипаж судна готовы и способны управлять судном в этих условиях.

Данное судно соответствует категории мореходности С: сила ветра не должна превышать 14 м/с, а высота волны – 2 метров. Помните, что хождение при данных погодных условиях довольно опасно. Наивысшую безопасность вам обеспечат подготовленный и тренированный экипаж и полностью исправное оборудование.

Данное Руководство по эксплуатации не является всеобъемлющим справочником по устранению неисправностей и поиску решений в чрезвычайных ситуациях. В случае затруднений обращайтесь к вашему дилеру. Для обслуживания судна, а также изменения и/или улучшения конструкции его систем всегда прибегайте к помощи квалифицированного персонала. Любые изменения, которые могут ухудшить мореходные качества судна, должны оцениваться, вноситься в конструкцию и протоколироваться квалифицированным персоналом. Производитель не несет ответственности за внесение в конструкцию систем судна не одобренных им изменений.

Помните, что в некоторых странах и регионах могут действовать особые правила, регулирующие нахождение на воде; для управления судном вам могут понадобиться права или удостоверение капитана.

Всегда поддерживайте судно и его системы в исправном состоянии. Периодически проверяйте степень износа, которая может сильно варьироваться при эксплуатации судна в тяжелых условиях или при неверной эксплуатации. Помните, что любое судно, – каким бы прочным оно ни было – при неверной эксплуатации изнашивается чрезвычайно быстро. Кроме того, это приводит к снижению вашей безопасности. Всегда поддерживайте скорость и курс судна в соответствии с погодными условиями и волнением на воде.

Если на вашем судне предполагается использование спасательного плота, внимательно прочтите инструкцию по эксплуатации спасательного плота перед его использованием. В соответствии с местным законодательством, на судне всегда должны находиться средства спасения на воде (спасательные жилеты, спасательные круги), соответствующие государственным стандартам, а также типу судна и условиям, в которых будет эксплуатироваться судно. Экипаж судна должен уметь пользоваться средствами спасения на воде, а также иметь навыки маневрирования в чрезвычайных ситуациях (спасение утопающего, буксировка и прочее). Эти навыки вы и члены вашего экипажа можете получить на курсах обучения судоводителей маломерных судов при Государственной Инспекции по Маломерным Судам (ГИМС) или на курсах обучения судоводителей прогулочных судов в Российском Речном регистре (РРР).

Все пассажиры и члены экипажа при нахождении на палубе судна должны надевать спасательный жилет, соответствующий государственному стандарту.

Мы желаем вам всего хорошего на борту вашего судна - моторной лодки Yamarin 76 Day Cruiser!

Konekesko Marine
P.O.B. 145
FIN-01301 VANTAA

Телефон +358-10-5311
Адрес в сети Интернет: www.yamarin.com

ПОЖАЛУЙСТА, ХРАНИТЕ ДАННОЕ РУКОВОДСТВО ПО ЭКСПЛУАТАЦИИ В НАДЕЖНОМ МЕСТЕ И В СЛУЧАЕ ПЕРЕПРОДАЖИ ВАШЕГО СУДНА ПЕРЕДАЙТЕ ЕГО НОВОМУ ВЛАДЕЛЬЦУ.

Содержание

1. Общая информация
 - 1.1. Заявление о соответствии
2. Условные обозначения
3. Гарантия
4. Перед началом эксплуатации
 - 4.1. Регистрация
 - 4.2. Страхование
 - 4.3. Обучение
5. Характеристики и правила эксплуатации судна
 - 5.1. Общая информация
 - 5.2. Основные характеристики
Технические характеристики
 - 5.3. Пассажировместимость
 - 5.4. Нагрузка
 - 5.5. Двигатель и гребной винт
 - 5.6. Затопление и устойчивость
 - 5.6.1. Кингстоны корпуса и дренажные отверстия палубы
 - 5.6.2. Остойчивость и плавучесть
 - 5.7. Пожар или взрыв
 - 5.7.1. Заправка судна топливом
 - 5.7.2. Прочие системы, работающие на жидком топливе
 - 5.7.3. Противопожарное оборудование
 - 5.8. Главный переключатель и предохранители
 - 5.9. Эксплуатация
 - 5.9.1. Органы управления
 - 5.9.2. Аварийный выключатель
 - 5.9.3. Переключение передач управление дроссельной заслонкой
 - 5.9.4. Регулировка угла наклона мотора и положения транцевых плит
 - 5.9.5. Запуск двигателя
 - 5.9.6. Вождение
 - 5.9.7. Швартовка
 - 5.9.8. Солнцезащитный тент
 - 5.9.9. Люк ветрового стекла
 - 5.9.10. Лестница и сдвижная дверь каюты

5.10. Прочие правила эксплуатации судна

5.10.1. Меры предотвращения падения за борт и спасение утопающего

5.10.2. Крепеж оборудования

5.10.3. Защита окружающей среды

5.10.4. Туалет

5.10.5. Септический бак для отходов

5.10.6. Выброс якоря, швартовка и буксировка

5.10.7. Буксировка

5.10.8. Транспортировка

5.10.9. Докование (постановка судна в док)

6. Обслуживание судна и его оборудования

6.1. Мойка и полировка

6.2. Уход за подушками сидений

6.3. Уход за солнцезащитным тентом

6.4. Уход за ветровым стеклом

6.5. Уход за пультом дистанционного управления

6.6. Уход за системой рулевого управления

6.7. Уход за электрооборудованием

6.8. Ремонт корпуса

7. Зимнее хранение

7.1. Подготовка к зимнему хранению

7.2. Подготовка перед началом сезона

8. Компоненты судна

8.1. Общий вид

8.2. Топливная система

8.3. Система рулевого управления

8.4. Электрооборудование

8.5. Схема электрооборудования

ПЕРЕД НАЧАЛОМ ЭКСПЛУАТАЦИИ

Внимательно прочтите данное Руководство по эксплуатации.

Перед выходом из гавани всегда выполняйте следующие минимальные требования, обеспечивающие вашу безопасность:

– **Погодные условия и прогноз погоды**

Учитывайте силу ветра, силу волнения (высоту волн) и условия видимости. Ответьте сами себе на вопрос, соответствуют ли погодные условия категории мореходности вашего судна, вашим навыкам как капитана судна и навыкам экипажа судна. При сильном волнении и ветре следует закрывать и запирать люки во избежание попадания в них брызг и воды.

– **Нагрузка судна и остойчивость**

Никогда не перегружайте ваше судно. Распределяйте груз равномерно. Во избежание ухудшения остойчивости размещайте тяжелые предметы как можно ниже. Примите во внимание, что люди, стоящие на борту судна, ухудшают его остойчивость.

– **Пассажиры**

Перед выходом из гавани убедитесь, что для каждого из ваших пассажиров и членов экипажа на борту имеются спасательные жилеты. Заранее поставьте перед экипажем задачи и определите обязанности каждого члена экипажа.

– **Топливо**

Проверьте, достаточен ли запас топлива на борту судна. Обязательно проверьте, есть ли на борту судна резервный запас топлива на случай плохих погодных условий или других непредвиденных ситуаций. Периодически проверяйте отсутствие воды в топливном фильтре-водоотделителе. Вода будет скапливаться в прозрачном корпусе топливного фильтра. Топливный фильтр-водоотделитель необходимо менять 1-2 раза в год в зависимости от качества топлива и наработки двигателя.

– **Двигатель и системы управления судном**

Проверьте исправность рулевого управления и пульта дистанционного управления двигателем, а также выполните регламентные работы, описанные в Руководстве по эксплуатации двигателя. Проверьте нижеприведенные пункты, напрямую влияющие на мореходные качества Вашего судна: отсутствие утечек топлива и течи в трюме; исправность средств спасения на воде и пр. Проверьте отсутствие воды в трюме.

– **Мореходные качества судна**

Проверьте нижеприведенные пункты, напрямую влияющие на мореходные качества вашего судна: **отсутствие утечек топлива и течи в трюме; исправность средств спасения на воде и пр. Проверьте отсутствие воды в трюме.**

– **Крепление оборудования и груза**

Проверьте надежность крепежа оборудования, груза и тяжелых предметов. Помните, что даже при идеальных погодных условиях в данный момент крепеж должен быть рассчитан на самые плохие погодные условия и сильный ветер. Помните, что незакрепленные подушки сидений может сорвать с сидений. Подушки сидений должны быть пристегнуты кнопками к сиденьям.

– **Навигационные карты**

Если вы плохо знаете маршрут и район предполагаемого плавания, пожалуйста, убедитесь, что на борту имеются навигационные карты, покрывающие предполагаемый район плавания с запасом. Если Ваше судно оснащено карт-плоттером, пожалуйста, научитесь им пользоваться до выхода из гавани. Убедитесь, что в карт-плоттер загружены обновленные карты.

– **Выход из гавани**

Согласуйте действия членов экипажа при выходе из гавани. Определите, какой член экипажа отвечает за носовой и кормовой швартовы и пр. Будьте внимательны и осторожны - швартовы могут намотаться на винт и вал гребного винта – не допускайте этого.

- **Список оборудования обязательного для нахождения на борту судна**

В каждой стране требования к оборудованию, обязательному к нахождению на борту судна, различаются. Пожалуйста, всегда держите на борту оборудование, оговоренное в правилах Государственной Инспекции по Маломерным Судам (ГИМС) или Российского Речного Регистра (РРР), в зависимости от того под какую категорию подпадает ваше судно.

Более подробную информацию о правилах эксплуатации двигателя вы найдете в Руководстве по эксплуатации двигателя.

Примечания:

1 Общая информация

Данное Руководство по эксплуатации поможет вам ознакомиться с особенностями вашего судна, а также узнать основные правила ухода и обслуживания вашего судна. Во многих разделах данного Руководства по эксплуатации вы найдете ссылки на Руководства по эксплуатации прочего дополнительного оборудования. Эти Руководства содержат важную информацию о правилах эксплуатации оборудования, установленного на вашем судне – не пренебрегайте ей. Вы также можете делать свои собственные заметки в конце данного Руководства по эксплуатации.

Каждое судно, и это также, имеет свой уникальный серийный номер - CIN. Табличка с серийным номером судна расположена в задней левой части корпуса, под платформой для купания. Рекомендуется вписать серийный номер Вашего судна в данное Руководство по эксплуатации, в раздел «Заявление о соответствии». При любом запросе вашему Дилеру, касающимся вашего судна, вам понадобится серийный номер судна (CIN). Это поможет Дилеру верно подобрать запасные части и оборудование для вашего судна.

1.1 Заявление о соответствии

ЗАЯВЛЕНИЕ О СООТВЕТСТВИИ Директиве 94/25/ЕС и 2003/44/ЕС по прогулочным судам

Производитель: Selin Boats Oy

Тип конструкции корпуса: В (в соответствии с сертификатом ЕС VTT-C-0545-10-vene-001-06)

Заявление о соответствии подано:

Заявление о соответствии подано: Konekesko Oy Marine

Адрес: P.O. Box 145

Почтовый индекс: 01301

Город: VANTAA

Страна: (код): FIN

Финляндия

РЕГИСТРАЦИОННЫЙ ОРГАН

Название: Центр Технических Исследований Финляндии (VTT)

Идентификационный номер: 0537

Адрес: P.O. Box 1000

Почтовый индекс: FIN 02044 VTT

Город: ESPOO

Страна: (код): FIN

Финляндия

подтверждается соответствие сертификату ЕС

ТЕХНИЧЕСКИЕ ХАРАКТЕРИСТИКИ СУДНА

Серийный номер корпуса (CIN):	<input type="text"/> <input type="text"/> - <input type="text"/> <input type="text"/> <input type="text"/> <input type="text"/> <input type="text"/> <input type="text"/> <input type="text"/> <input type="text"/> <input type="text"/> <input type="text"/> <input type="text"/> <input type="text"/> <input type="text"/> <input type="text"/>
Марка судна	Yamarin
Тип или модель:	76 Day Cruiser
Категория мореходности:	C
Тип судна*:	03
Тип корпуса*:	01
Палубность*:	02
Материал корпуса*:	02
Двигатель*:	02
Тип двигателя*:	01
Максимальная мощность двигателя (кВт):	220,7
Длина и ширина (м):	7,52/2,60
Осадка (м):	около 0,45

* расшифровку кодов смотрите ниже

Настоящим подтверждаю, соответствие всех характеристик судна, приведенных выше, требованиям стандартов, приведенных ниже.

Peter Krusberg
Бренд-менеджер, Yamarin
2006 / 10 / 05

Тип судна:	Палубность:
01 парусное судно	01 полная палуба
02 надувная лодка	02 частичная палуба
03 прочее моторная лодка	03 беспалубное судно
Тип корпуса:	Двигатель:
01 однокорпусное	01 паруса
02 многокорпусное	02 бензиновый двигатель
03 прочее	03 дизельный двигатель
	04 электромотор
	05 весла
	06 прочее
Материал корпуса:	Тип двигателя:
01 алюминий, алюминиевый сплав	01 подвесной мотор
02 пластик, стекловолокно	02 двигатель с валовой линией
03 сталь, сплав стали	03 двигатель с угловой колонкой
04 дерево	04 прочее
05 прочее	

Требование	Соответствует стандарту	Прочим нормативным документам
Общие требования (2)		
Основная информация	EN ISO 8666 2002	
Серийный номер судна (CIN) (2.1)	ISO 10087:1996 / A1:2000	
Табличка с данными производителя (2.2)		RCD приложение I, 2.2
Меры предосторожности при падении за борт и подъеме на борт судна (2.3)	EN ISO 15085 2003	
Обзорность с водительского места (2.4)		Руководство RSG, стандарт EN ISO 11591, NBS F10
Руководство по эксплуатации (2.5)	EN ISO 10240 2004	
Конструкция корпуса		Руководство RSG, правила NBS VTT
Остойчивость и высота надводного борта (3.2)	EN ISO 12217 2002	
Плавучесть (3.3)		
Кингстоны в корпусе, палубе и надпалубные надстройки (3.4)	ISO 9093-1:1994, EN ISO 9093-2:2002, EN ISO 12216:2002	
Затопление (3.5)	EN ISO 11812:2001, EN ISO 12216:2002, EN ISO 12217:2002, EN ISO 15083:2003, ISO 8849	
Максимальная полезная нагрузка (3.6)	EN ISO 12217:2002, EN ISO 14946:2001	
Средства спасения на воде (3.7)		Руководство RSG
Аварийное покидание судна	EN ISO 9094-1:2003	
Выброс якоря, швартовка и буксировка (3.9)	EN ISO 15084 2003	
Управляемость (4)	EN ISO 11592 2001	
Требования по установке (5)		
Двигатель и моторный отсек (5.1)		
Стационарный двигатель с валовой линией (5.1.1)		
Вентиляция (5.1.2)		
Незащищенные компоненты (5.1.3)		
Запуск подвешенного мотора (5.1.4)		
Топливная система (5.2)	EN ISO 10088:2001, EN ISO 11105:1997 EN ISO 10088:2001, EN ISO 11105:1997	
Топливная система, общая информация (5.2.1)		
Топливные баки (5.2.2)		
Электрооборудование (5.3)	EN ISO 10133:2000, ISO 8846:1990	
Система рулевого управления (5.4)	EN ISO 10592:1994 / A1:2000	
Система рулевого управления, общая информация (5.4.1)		
Аварийное оборудование (5.4.2)		
Топливная система (5.5)		
Противопожарное оборудование (5.6)	EN ISO 9094-1:2003	
Противопожарные меры, общая информация (5.6.1)		
Оборудование для пожаротушения (5.6.2)		
Навигационные огни (5.7)		1972 COLREG (Конвенция о международных правилах предупреждения столкновения судов в море)
Предотвращение выбросов отходов (5.8)	EN ISO 8099:2000	

2 Условные обозначения

В данном Руководстве по эксплуатации вы найдете предупреждения и предостережения, обозначенные следующими терминами:

ОПАСНО!	Описывает чрезвычайно опасную ситуацию; пренебрежение данным предупреждением может привести к травме или гибели.
ВНИМАНИЕ!	Описывает опасную ситуацию; пренебрежение данным предупреждением может привести к травме или гибели.
ОСТОРОЖНО!	Напоминает о необходимости соблюдать технику безопасности; пренебрежение данным предостережением может привести к травме, повреждению судна или его оборудования.

Все единицы измерения, приведенные в данном Руководстве по эксплуатации, соответствуют системе СИ. В некоторых случаях возможно использование единиц измерения, не соответствующих системе СИ; они будут указаны в скобках. Исключением является сила ветра, измеряемая по шкале Бофорта.

3 Гарантия

На судно и установленное на нем оборудование предоставляется гарантия сроком один год с даты начала эксплуатации судна. Более подробную информацию о гарантии вам может предоставить ваш Дилер. При обсуждении с Дилером гарантийных случаев вам понадобится серийный номер судна (CIN), а также, возможно, цифровые фотографии объекта претензии. Это ускорит обработку гарантийной претензии.

4 Перед началом эксплуатации

4.1 Регистрация

В каждой стране требования к регистрации судна различаются. Пожалуйста, зарегистрируйте ваше судно в соответствии с требованиями, действующими в вашей стране.

4.2 Страхование

Страхование судна может компенсировать вам убытки, причиненные в результате аварии на воде или в ходе транспортировки судна. Помните, что процедуры спуска и подъема судна на воду и с воды должны быть застрахованы отдельно. Помните, что страхование судна является пассивной мерой безопасности на воде; активной мерой безопасности является соблюдение техники безопасности. В чрезвычайной ситуации на воде вашей первой обязанностью является спасение жизней экипажа и пассажиров.

Более подробную информацию о страховании судна вы можете получить в страховой компании. В каждой стране требования к страхованию судна различаются. Пожалуйста, застрахуйте судно в соответствии с требованиями, действующими в вашей стране.

4.3 Обучение

Перед выходом из гавани рекомендуется изучить принципы управления вашим судном. Пожалуйста, изучите учебную литературу по судоводению. При необходимости, пожалуйста, окончите курсы обучения судоводителей, более подробную информацию о которых вам всегда могут предоставить специалисты вашего яхт-клуба. В каждой стране требования к судоводителю различаются. Пожалуйста, получите все необходимые знания и навыки судоводителя в соответствии с требованиями, действующими в вашей стране. Однако, помните, что никакое обучение не заменит вам практики. Хорошие навыки управления, навигации и швартовки вы обретете только после длительного практического опыта.

5 Характеристики и правила эксплуатации судна

5.1 Общая информация

Данное Руководство по эксплуатации не является полным руководством по ремонту и обслуживанию судна, однако, оно содержит основные характеристики судна и поможет вам эксплуатировать ваше судно в соответствии с правилами эксплуатации.

5.2 Основные характеристики

Любое прогулочное судно проектируется и строится в соответствии с одной из четырех категорий мореходности, описанных в директиве 94/25/ЕС о прогулочных судах. Ваше судно Yamarin 76 DC спроектировано и построено в соответствии с категорией мореходности C.

Краткое описание каждой из категорий мореходности вы найдете ниже.

Категория мореходности А: Судно, построенное в соответствии с категорией мореходности А, допускается эксплуатировать при силе ветра, превышающей 8 баллов по шкале Бофорта (более 21 м/с) и высоте волны 4 метра. Не допускается эксплуатации судна в ураган. Район плавания неограничен.

Категория мореходности В: Судно, построенное в соответствии с категорией мореходности В, допускается эксплуатировать при силе ветра, превышающей 8 баллов по шкале Бофорта (более 21 м/с) и высоте волны 4 метра. Район плавания ограничен открытой акваторией, прибрежными водами и расстоянием от берега на несколько десятков морских миль.

Категория мореходности С: Судно, построенное в соответствии с категорией мореходности С, допускается эксплуатировать при силе ветра до 6 баллов по шкале Бофорта (около 14 м/с) и высоте волны до 2 метров. Район плавания ограничен внутренними водными путями, устьями рек и прибрежными водами при соответствующих погодных условиях.

Категория мореходности D: Судно, построенное в соответствии с категорией мореходности D, допускается эксплуатировать при силе ветра до 4 баллов по шкале Бофорта (около 8 м/с) и высоте волны до 0,5 метров. Район плавания ограничен внутренними водными путями, а также прибрежными водами при идеальных погодных условиях.

Примечание: высота волны измеряется как превышение вершины наивысшей волны из трех следующих друг за другом волн над соседней подошвой на волновом профиле, проведенном в генеральном направлении распространения волн. Некоторые волны могут иметь вдвое большую по сравнению с указанной выше высоту.

Максимальная нагрузка: *смотрите раздел «Характеристики судна».*

Также смотрите раздел 5.4 «Нагрузка».

Основные размеры и эксплуатационные емкости: *смотрите раздел «Характеристики судна».*

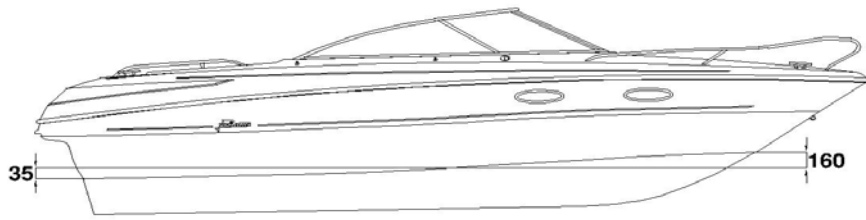
Длина, ширина, осадка, сухой вес и эксплуатационные емкости указаны в разделе "Характеристики судна".

Производитель:

Часть информации о производителе судна указана на табличке, которая находится на посту управления судном. Полная информация приведена в данном Руководстве по эксплуатации.

Технические характеристики

Модель судна	Yamarin 76 Day Cruiser	
Категория мореходности:	С	
Длина (без учета трапа)	7,52 м	
Ширина	2,60 м	
Сухой вес (без подвесного мотора)	около 1600 кг	
Полезная нагрузка / пассажироместимость	955 кг / 8 человек	
Полезная нагрузка включает:	600 кг / 8 человек (75 кг каждый) + 80 кг (багаж) + 140 кг (запас топлива) + 45 кг (запас пресной воды) + 35 кг (отходы) + 25 кг (прочее оборудование) + 30 кг (спасательный плот)	
Полезная нагрузка, указанная в табличке производителя	735 кг	
Максимальная мощность подвесного мотора	220,7 кВт / 300 л.с.	
Максимальный вес подвесного мотора	272 кг	
Емкость топливного бака	191 л	
Емкость бака для пресной воды	40 л	
Емкость бака для отходов	30 л	
Материал корпуса	Полиэфирная смола / стекловолокно	
Цвет:		
- Днище	Ashland 10015	RAL 9016
- Палуба	Ashland 10015	RAL 9016
- Кайма	Ashland 39500	RAL 5011
Ватерлиния:		
- На корме	35 мм	
- На носу	160 мм	
Длина тросов управления	4,50 м	
Длина гидравлических шлангов	5,50 м	



Ватерлиния судна Yamarin 76DC

5.3 Пассажировместимость

Рекомендуемая полезная нагрузка судна Yamarin 76 DC – 8 человек.

ВНИМАНИЕ!

Не превышайте рекомендуемую полезную нагрузку. Общий вес пассажиров и оборудования на борту не должен превышать максимальную полезную нагрузку (смотрите раздел «Нагрузка»). Пассажиры всегда должны сидеть на сиденьях.

5.4 Нагрузка

Максимальная разрешенная полезная нагрузка судна Yamarin 76 Day Cruiser – 955 кг. Эта цифра может состоять из:

- a) общего веса пассажиров – 600 кг (при допущении, что вес взрослого человека равен 75 кг, вес ребенка – 37,5 кг)
- b) веса основного оборудования – 25 кг
- c) веса эксплуатационных жидкостей (пресная вода, топливо и пр.) в баках – 180 кг
- d) веса личного багажа пассажиров (личные вещи, водные лыжи и пр.) – 80 кг
- e) веса отходов – 35 кг
- f) веса спасательного плота (при его наличии) – 30 кг

ВНИМАНИЕ!

Никогда не превышайте максимальной рекомендуемой нагрузки. Не размещайте груз в одном месте, распределяйте его равномерно. Надежно закрепляйте груз. Тяжелые предметы следует размещать в багажном отсеке под кормовым сиденьем. При нахождении на борту максимального количества пассажиров тяжелые предметы следует размещать в каюте, чтобы уменьшить кормовой дифферент. Не размещайте тяжелые предметы высоко, старайтесь разместить их как можно ниже.

5.5 Двигатель и гребной винт

Максимальная мощность подвесного лодочного двигателя (далее – подвесной мотор или двигатель), разрешенного для установки на судне Yamarin 76 DC, составляет 300 л.с. При подборе гребного винта обратитесь к вашему Дилеру.

ОСТОРОЖНО!

Не опирайтесь на капот подвесного мотора, если он полностью откинут в верхнее положение. Конструкция подвесного мотора не предусматривает приложение большой нагрузки к капоту мотора в верхнем откинутом положении.

ВНИМАНИЕ!

Запрещено нахождение в моторном отсеке, а также на платформе для купания (как на ее верхней, так и на нижней части) при движении судна – это может привести к падению в воду и травмированию гребным винтом.

ОСТОРОЖНО!

Для защиты подвесного мотора от царапин возможно использование специальной прозрачной пленки. Защитная пленка обычно довольно прочна на износ, однако, в случае ее повреждения необходимо немедленно заменить пленку полностью. Помните, что повреждение двигателя в результате нарушения правил эксплуатации не покрывается гарантией.

5.6 Затопление и остойчивость

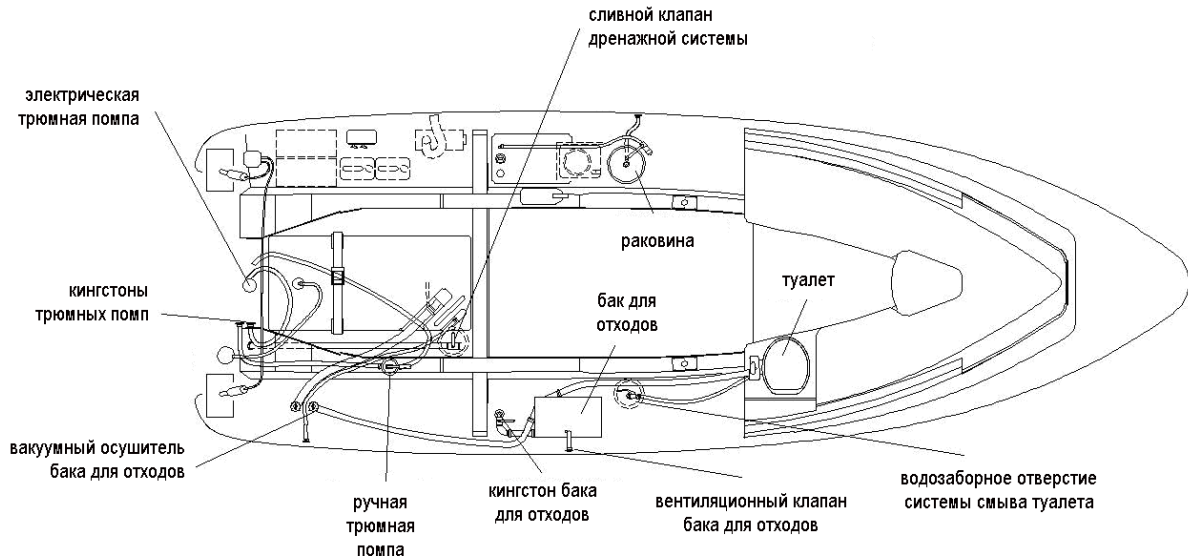
5.6.1 Кингстоны корпуса и дренажные отверстия палубы

Судно Yamarin 76 DC имеет дренажную систему, основное назначение которой является слив за борт дождевой воды, попавшей на палубу и в подпалубное пространство. Кроме того, при открытом сливном клапане и после подъема лодки из воды, система обеспечивает слив накопившейся в корпусе воды. Сливной клапан расположен под люком, который находится под кормовым сидением. При полной загрузке судна сливной клапан необходимо закрыть во избежание попадания воды через него в корпус. При частичной загрузке судна сливной клапан должен быть открыт.

На вашем судне установлены две трюмные помпы. Их расположение показано на рисунке ниже. Производительность электрической трюмной помпы – 65 л/мин, ручной трюмной помпы – 0,5 литра за одно движение поршня. Периодически проверяйте исправность трюмных помп. Очищайте водозаборные отверстия трюмных помп от мусора. Исправность электрической трюмной помпы можно проверить, сняв нижнюю пластину кормового рундука. Вы увидите трюмную помпу – она находится в специальном боксе. Водозаборное отверстие ручной трюмной помпы находится между топливным баком и кормой судна. Её исправность вы также можете проверить, сняв нижнюю пластину кормового рундука.

ВНИМАНИЕ!

Трюмные помпы не предназначены для работы в чрезвычайной ситуации (например, при течи в трюме находящегося на мели судна).



Расположение кингстонов и компонентов дренажной системы судна Yamarin 76 DC

ВНИМАНИЕ! Всегда закрывайте клапан сливного отверстия, если вследствие большой загрузки судна оно находится ниже уровня воды. Также помните, что при хождении задним ходом транцевый сливной клапан должен быть закрыт! В противном случае вода попадет в корпус судна.

ПРИМЕЧАНИЕ! Периодически проверяйте отсутствие мусора в трубопроводе сливного отверстия. Например, попавшие в сливной трубопровод листья могут засорить его, что приведет к затоплению подпалубного пространства, а также трюма.

ПРИМЕЧАНИЕ! Обращаем ваше внимание, что небольшое количество конденсата или влаги в трюме – это нормальное явление. Незначительное количество воды может попадать в трюм через уплотнения кингстонов, особенно на старых лодках. Всегда проверяйте исправность трюмных помп перед выходом из гавани, а также перед постановкой судна на хранение на воде. Это продлит срок службы судна.

ВНИМАНИЕ! Вода, находящаяся в трюме, может сильно ухудшить управляемость судна.

ВНИМАНИЕ! При движении судна все люки должны быть закрыты. Также закрывайте все люки при постановке судна на хранение на воде.

5.6.2 Остойчивость и плавучесть

Пожалуйста, помните, что любой груз (а особенно груз, размещенный высоко), ухудшает остойчивость судна. Любое изменение положения груза, находящегося на борту, может сильно ухудшить остойчивость, дифферент и мореходные качества вашего судна. Также, помните, что сильные волны всегда являются фактором, ухудшающим остойчивость судна.

Судно Yamarin имеет блоки плавучести, которые ни при каких условиях не должны извлекаться из отсеков судна.

5.7 Пожар или взрыв

5.7.1 Заправка судна топливом

Перед заправкой судна топливом остановите двигатель, выключите зажигание и, конечно же, рядом не должно находиться зажженных сигарет. Во время заправки запрещено пользоваться переключателями и любым другим электрооборудованием во избежание появления искр.

При заправке не используйте пластиковую воронку – она может являться причиной появления статического электричества и, как следствие, искры.

Совет: если на вашем судне тиковое покрытие палубы, и вы опасаетесь, что капли топлива могут повредить покрытие, мы советуем вам перед заправкой ополоснуть водой палубу. Вода предотвратит впитывание топлива в дерево и появление пятен от пролившегося бензина.

Всегда держите на борту резервный запас топлива. Рекомендуется хранить канистры с топливом в кормовых якорных рундуках. В этом случае нет риска попадания паров топлива в отсек аккумуляторных батарей или отсек с электрооборудованием.

Не оставляйте незакрепленных предметов около топливного бака – они могут явиться причиной нарушения работы топливной системы. Особенно это касается предметов, которые находятся около топливопроводов или топливного фильтра. Ежегодно проверяйте состояние топливопроводов и отсутствие их износа.

ВНИМАНИЕ! Топливо и его пары чрезвычайно взрывоопасны. При заправке судна топливом строго придерживайтесь вышеизложенных правил. Помните, что запах топлива означает присутствие паров топлива в отсеках судна.

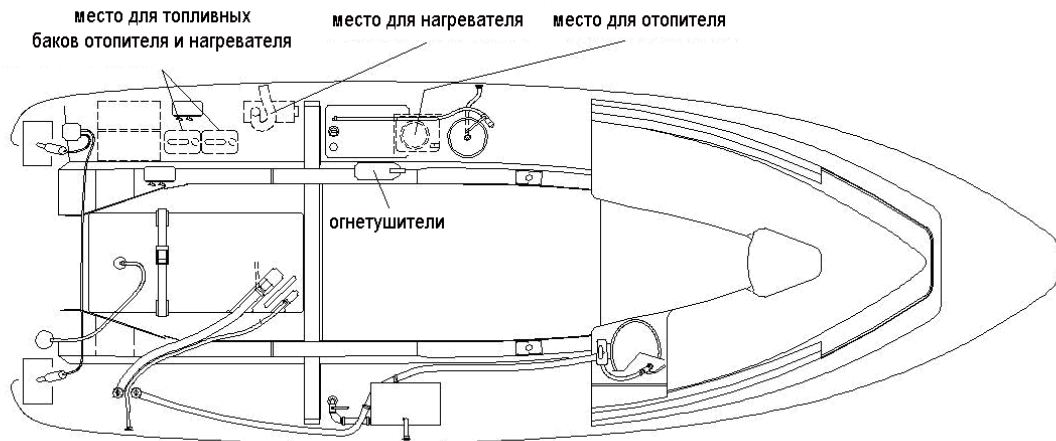
5.7.2 Прочие системы, работающие на жидком топливе

Автономный отопитель (модель Wallas 800) имеет свое собственное Руководство по эксплуатации, поэтому в данном Руководстве по эксплуатации нет никакой информации о нем. Бак с керосином для отопителя распложен в каюте, в рундуке слева по борту. Используйте в качестве топлива керосин хорошего качества. Перед заправкой бака керосином выключите отопитель. Во время заправки не пользуйтесь электрическими переключателями и прочим электрооборудованием во избежание появления искр. Немедленно вытрите потеки и капли керосина

ПРИМЕЧАНИЕ! Крышка отопителя сделана из закаленного стекла. Закаленное стекло очень прочное и износостойкое, однако, края стекла довольно хрупкие. Необходимо оберегать крышку от ударов металлическими предметами. Будьте осторожны, закрывая отопитель крышкой. При этом отопитель должен быть выключен и на нем не должно находиться посторонних предметов, которые могут повредить крышку. При движении судна крышка отопителя должна быть закрыта на защелку.

5.7.3 Противопожарное оборудование

Судно оснащено двумя портативными огнетушителями класса 8А68В объемом 2 кг. Места их расположения указаны на рисунке ниже. Огнетушители должны проверяться пожарной инспекцией один раз в год. В случае замены огнетушителей соблюдайте минимальное требование – идентичный прежним огнетушителям объем.



Расположение огнетушителей на судне Yamarin 76 Day Cruiser

Огнетушители должны быть легко доступны. Не загромождайте доступ к огнетушителям грузом.

Информируйте экипаж судна о месте расположения и правилах эксплуатации огнетушителей.

5.8 Главный переключатель и предохранители

Работа главных переключателей:

Поворот по часовой стрелке -> аккумуляторная батарея подключена.

Поворот против часовой стрелки -> аккумуляторная батарея отключена.



Отключайте аккумуляторную батарею, когда покидаете судно и/или оставляете его на хранение на воде или суше.

ПРИМЕЧАНИЕ! Никогда не отключайте аккумуляторную батарею при работающем двигателе! Это может привести к повреждению электрооборудования двигателя.

Предохранители цепей электрооборудования судна расположены на задней стенке поста управления, около главных переключателей. Номиналы предохранителей

указаны в схеме электрооборудования судна. Не используйте предохранители, рассчитанные на другую силу тока. Не используйте электрооборудование, рассчитанное на ток, сила которого превышает номиналы предохранителей. Ниже вы найдете расшифровку условных обозначений предохранителей.

NAV. L = Навигационные огни

WIP. BB = Стеклоочиститель, левый борт

DEC. L = Палубное освещение

WIP. SB = Стеклоочиститель, правый борт

ANC. W = Брашпиль (лебедка якоря)

MAIN I = Главный предохранитель 1 панели приборов

MAIN II = Главный предохранитель 2 панели приборов

CABIN LIGHT = Освещение каюты

OUTLET = Розетка, 12 В

RADIO = Радиоприемник

TRIM = Гидравлический насос транцевых плит

PLOTTER = Карт-плоттер

FRIDGE = Холодильник

STOVE = Отопитель

MEMORY = Запоминающее устройство приборов и радио

BILGE PUMP = Электрическая трюмная помпа

5.9 Эксплуатация

Если это судно является вашим первым судном или если вы ранее управляли другими типами судов, пожалуйста, убедитесь, что вам понятны принципы управления данным судном, прежде чем вы примите командование судном на себя.

5.9.1 Органы управления

Вы довольно быстро освоите навыки управления вашим судном Yamarin 76 DC, однако, помните, что постоянно изменяющиеся погодные условия (ветер и волны) всегда требуют вас предельной внимательности и контроля за поведением судна. Ваше судно оснащено гидравлической системой рулевого управления. Пульт дистанционного управления совмещает в себе функции управления дроссельной заслонкой двигателя, переключения передач и регулировки угла наклона мотора.

5.9.2 Аварийный выключатель

Аварийный выключатель, который находится под пультом дистанционного управления, при движении судна должен быть всегда соединен шнуром с вашим спасательным жилетом. При отсоединении шнура от аварийного выключателя двигатель остановится. Аварийный выключатель нужен для остановки двигателя в чрезвычайной ситуации, когда водитель судна упал за борт или потерял равновесие. В этом случае шнур отсоединится от выключателя, двигатель остановится, и судно вскоре также остановится. Никогда не начинайте движение, не пристегнув шнур к спасательному жилету и выключателю. Не следует надевать шнур на руку, так как при вращении штурвала шнур может намотаться на штурвал и это ограничит свободу управления судном.

Помните, что двигатель не запустится, если шнур не подключен к аварийному выключателю.

ВНИМАНИЕ! Помните, что вращающийся гребной винт представляет опасность для любого, находящегося в воде человека. Двигатель должен быть остановлен, когда купальщик или воднолыжник поднимается на борт судна из воды.

5.9.3 Переключение передач и управление дроссельной заслонкой

Переключение передач осуществляется нажатием на кнопку на рычаге пульта дистанционного управления и одновременным перемещением рычага вперед или назад в зависимости от того, какую передачу вы хотите включить: переднюю или заднюю. После включения передачи вы можете управлять дроссельной заслонкой с помощью того же самого рычага, тем самым, увеличивая или уменьшая обороты двигателя и меняя скорость движения судна.

При движении судна вперед на самом малом ходу вы можете включить заднюю передачу для торможения судна, например, при швартовке. Помните, что при движении судна вперед на высокой скорости нельзя включать заднюю передачу. Это может привести к повреждению двигателя.

5.9.4 Регулировка угла наклона мотора и положения транцевых плит

Основные правила при регулировке угла наклона мотора таковы:

- при разгоне судна мотор должен быть опущен.
- при глиссировании судна и малом волнении на воде приподнимайте мотор до тех пор, пока судно не начнет идти максимально плавно. При небольшом волнении на воде мотор следует приподнять как минимум на три деления по указателю угла наклона мотора. Если мотор поднят слишком сильно, вы сразу почувствуете уменьшение скорости судна. Если мотор опущен слишком сильно, вы почувствуете, что судно идет с трудом, скорость при этом также снизится. Помните, что угол наклона мотора сильно влияет на топливную экономичность двигателя. При верно выбранном угле наклона мотора экономичность улучшается.
- При сильном волнении на воде опустите мотор (при этом нос судна опустится) для обеспечения плавности хода.
- При пересечении волн приподнимите мотор (при этом нос судна приподнимется) для уменьшения забрызгивания носа судна водой.

ВНИМАНИЕ! Не передвигайтесь на высокой скорости при сильно поднятом двигателе (при этом нос судна тоже будет приподнят) – при этом велик риск неожиданного продольного крена судна (наклона судна) и удара лопастями гребного винта о воду. Подобно предыдущему совету, также не передвигайтесь на высокой скорости при сильно опущенном двигателе (при этом нос судна тоже будет опущен) – при этом также велик риск

неожиданного поперечного крена судна (наклона судна) при ударе об очередную волну.

Не передвигайтесь на высокой скорости задним ходом при сильно опущенном двигателе (при этом нос судна будет опущен). При этом сильно ухудшается остойчивость судна в повороте. Кроме того, эта ситуация может привести к опрокидыванию судна.

Вы можете улучшить поперечную остойчивость судна, используя транцевые плиты. С их помощью вы можете добиться прямолинейного движения судна при сильном боковом ветре и/или неравномерной загрузке судна. Как правило, при боковом ветре судно отклоняется в противоположную сторону, однако, с помощью транцевой плиты, расположенной с подветренного борта судна (борта, противоположного тому, в который дует ветер), вы можете выровнять судно, опустив эту транцевую плиту. Помните об этом способе улучшить остойчивость и плавность хода судна при волнении на воде. Если вы хотите уменьшить удары и толчки от волн, приподнимите транцевую плиту, расположенную с наветренного борта судна (борта, в который дует ветер).

ВНИМАНИЕ! При движении на высокой скорости регулируйте положение транцевых плит очень осторожно - их положение сильно влияет на поведение судна. Помните, что движение с полностью поднятыми транцевыми плитами и поднятым мотором (при этом нос судна будет поднят) опасно. Это может привести к перевороту судна.

ВНИМАНИЕ! Помните, что при волнении на воде маневренность судна ухудшается, а крены судна увеличиваются. Снизьте скорость движения при волнении на воде.

5.9.5 Запуск двигателя

1. Подключите аккумуляторную батарею, повернув по часовой стрелке главные выключатели.
2. Опустите двигатель в ходовое положение, нажав большим пальцем на кнопку Power Trim системы гидроподъема двигателя, расположенную на рычаге пульта дистанционного управления.
3. Подкачайте топливо из бака в двигатель с помощью ручного насоса («груши»), расположенного на топливопроводе до тех пор, пока давление в насосе не возрастет.
4. Убедитесь, что рычаг управления дроссельной заслонкой и переключением передач находится в положении нейтральной передачи, а также убедитесь, что шнур аварийного выключателя подсоединен к выключателю.
5. Включите зажигание, не запуская двигатель, и убедитесь, что сигнальные лампы на приборной панели загорелись.
6. Запустите двигатель, повернув ключ зажигания по часовой стрелке; удерживайте ключ в крайнем положении до тех пор, пока двигатель не запустится. При отсутствии каких-либо поломок двигатель запустится в течение 1-2 секунд. Если двигатель не запустился с первой попытки, подождите 10-15 секунд перед повторной попыткой запуска.
7. После запуска двигателя дайте ему поработать несколько минут на холостом ходу

перед началом движения. Более подробную информацию по эксплуатации двигателя вы сможете найти в Руководстве по эксплуатации двигателя.

5.9.6 Вождение

Наиболее легким является вождение судна в хорошую, ясную погоду и при отсутствии волнения на воде. Однако, и при этих погодных условиях не следует забывать, что хорошая обзорность является залогом безопасного плавания. Обзорность с водительского места должна быть наилучшей. Для этого соблюдайте несколько простых правил:

- не стоит долго ходить на скорости, близкой к скорости глиссирования. На этой скорости поднятый нос судна ограничивает обзорность.
- при недостаточной видимости и ухудшении обзорности через ветровое стекло встаньте и смотрите вперед поверх ветрового стекла.
- следите за обстановкой позади вашего судна, особенно при плавании по фарватеру.

При хождении в темное время суток обязательно включайте навигационные огни.

Всегда поддерживайте скорость судна в соответствии с погодными условиями. При выборе скоростного режима учитывайте следующие факторы:

- волнение на воде (полезно узнать у пассажиров, комфортна ли им выбранная вами скорость);
- спутная струя вашего судна (т.е. волна, создаваемая вашим судном. Она максимальна при разгоне и минимальна при водоизмещающем режиме или скорости менее 5 узлов / 9,3 км/ч);
- условия видимости и обзорности (принимайте во внимание острова, туман, дождь, а также плохую видимость при движении против солнца);
- знание маршрута и курса движения;
- узкие и опасные места маршрута (также принимайте во внимание плотность движения на фарватере, шум от проходящих мимо судов и волну прибоя).

При движении на малой скорости остойчивость судна ухудшается по сравнению с остойчивостью в режиме глиссирования. Поэтому будьте особенно осторожны в узких местах фарватера и при расхождении с прочими судами.

Положение судна на воде сильно влияет на его мореходные качества и топливную экономичность. Наилучшее положение судна на воде можно достигнуть:

- равномерным распределением груза на судне. Придерживайтесь простого правила: облегчайте нос судна.
- регулировкой угла наклона мотора.

Верное сочетание этих двух факторов, а также правильный выбор скоростного режима обеспечат плавность хода, безопасность и комфорт даже при значительном волнении на воде.

ВНИМАНИЕ! Внезапные резкие повороты на высокой скорости могут привести к потере управляемости и опасному крену судна.

ПРИМЕЧАНИЕ! Ваше судно не предназначено для прыжков по волнам.

5.9.7 Швартовка

Швартовка – самая трудная процедура при управлении судном. Перед тем как начать осваивать процесс швартовки, убедитесь, что вы достаточно хорошо управляете судном на открытой акватории. Выберите свободное место на акватории перед тем как зайти в гавань.

Помните, что при движении на самом малом ходу рулевое управление работает не самым эффективным образом. Лучше использовать кратковременные, но довольно сильные открытия дроссельной заслонки; при этом вы добьетесь эффективной работы рулевого управления.

Перед швартовкой убедитесь, что все пассажиры, кроме членов экипажа, занятых в процессе швартовки, сидят на своих местах. Помните, что внезапные резкие повороты могут привести к раскачке судна и падению пассажира за борт.

Перед швартовкой подготовьте швартовы на носу и корме судна. Подходите к пирсу под острым углом. Непосредственно перед касанием носом судна о пирс поверните штурвал в направлении от пирса и включите заднюю передачу. Кратковременно, но резко откройте и тут же закройте дроссельную заслонку. Судно должно остановиться параллельно пирсу. Если это возможно и если вы знаете о направлении ветра и течения в районе пирса, постарайтесь пришвартоваться таким образом, чтобы при последующем покидании гавани ветер и течение направили судно от пирса. Это поможет вам безопасно отойти от пирса. Самый легкий способ отхода от пирса – это оттолкнуть корму судна от пирса как можно дальше. Далее следует, включив передачу заднего хода, отойти от пирса на малом ходу и продолжить движение, включив передачу для движения вперед.

Если ветер или течение в районе пирса способствуют отходу от пирса, оттолкните судно от пирса как можно дальше и, включив переднюю передачу, выйдите на открытую акваторию. Не делайте около пирса резких разворотов – это может привести к столкновению с пирсом или другими судами.

Гребной винт вашего судна подобран таким образом, чтобы обеспечить наилучшие ходовые качества при движении передним ходом. Поэтому, при движении задним ходом ходовые качества судна заметно хуже, чем при движении вперед. Однако, отклик судна на действия рулевым управлением одинаков как при движении передним ходом, так и при движении задним ходом.

ВНИМАНИЕ! Ваше судно Yamarin 76 Day Cruiser является быстроходным судном. При движении на максимальной скорости и для полной остановки судну требуется определенное время. Поэтому заблаговременно снижайте скорость перед входом в гавань или подходом к месту швартовки. Потренируйтесь, поймите и запомните расстояние, требуемое вашему судну для полной остановки. Помните, что при отсутствии тяги эффективность рулевого управления практически нулевая.

ВНИМАНИЕ! Никогда не пытайтесь остановить судно руками или ногами; никогда не допускайте попадания рук или ног между судном и пирсом

или между вашим и другим судном! Практикуйтесь в искусстве швартовки при благоприятных погодных условиях! При швартовке активно, но благоразумно используйте рычаг управления дроссельной заслонкой!

ПРИМЕЧАНИЕ! При швартовке принимайте во внимание возможные порывы ветра, изменение направление ветра, волны, создаваемые проходящими рядом судами и прочие условия. Более подробную информацию вы можете получить на курсах обучения судоводителей или в страховой компании.

5.9.8 Солнцезащитный тент

Конструкция солнцезащитного тента такова, что его использование возможно только при закреплении его переднего края. При установке тента рекомендуется снять боковые и кормовую части тента и убрать их. Это облегчит установку основной части тента. Максимальная скорость движения на воде с установленным тентом составляет 30 узлов (около 55,8 км/ч); скорость движения по суше – 50 км/ч. При этом тент должен быть надежно пристегнут кнопками к каркасу; все кнопки должны быть застегнуты.

5.9.9 Люк ветрового стекла

При движении люк ветрового стекла должен быть закрыт и заперт на замок. Не используйте люк в качестве опоры, когда вы покидаете судно или поднимаетесь на борт – он не предназначен для этого. Используйте при этом в качестве опоры релинги судна.

ВНИМАНИЕ! При волнении на воде, сильном ветре или дожде люк ветрового стекла должен быть закрыт. При этом неважно, находитесь вы в гавани или на открытой акватории – порыв ветра может открыть люк. Люк довольно тяжелый и при самопроизвольном открытии может нанести травму вам или вашему пассажиру.

ВНИМАНИЕ! Помните, что даже на дрейфующем судне люк может самопроизвольно открыться из-за сильных порывов ветра или результате раскачки судна на волнах. Поэтому рекомендуется даже при отсутствии людей на борту закрывать люк и запирайте его на замок.

5.9.10 Лестница и сдвижная дверь каюты

Будьте осторожны при подъеме и спуске по лестнице, особенно, когда открыта сдвижная дверь каюты. Вы можете упасть в каюту.

5.10 Прочие правила эксплуатации судна

5.10.1 Меры предотвращения падения за борт и спасение утопающего

Помните, что падение человека за борт – очень опасная ситуация. Попрактикуйтесь в спасении упавшего за борт человека заранее, при идеальных погодных условиях. При реальном падении человека за борт нужно будет действовать очень быстро.

Помните, что подняться на борт судна удобней всего в его кормовой части. Конец Александрова или просто трос с петлей на конце, прикрепленный к судну, облегчит подъем человека на борт. Также можно использовать трап. Нижняя ступенька трапа в разложенном состоянии находится на 30 см ниже уровня воды. В случае падения за борт ребенка его должен спасать взрослый человек, выпрыгнув за борт со спасательным кругом, жилетом или кранцем. При этом помните, что на борту судна обязательно должен остаться также еще один взрослый человек.

Очень важно в случае падения за борт человека всегда держать его в поле зрения и поддерживать с ним контакт.

5.10.2 Крепеж оборудования

Перед выходом из гавани всегда надежно закрепляйте тяжелые предметы, например, якоря и пр.

Сдвижная дверь каюты

ПРИМЕЧАНИЕ! При движении судна сдвижная дверь каюты должна быть закрыта и заперта на замок.

ПРИМЕЧАНИЕ! Никогда не держите ключ в замке сдвижной двери каюты. Ключ может выпасть из замка при открывании двери каюты.

5.10.3 Защита окружающей среды

Помните, что поддержание в чистоте природы, островов и акватории является важной задачей каждого владельца/капитана прогулочного судна. Поэтому, пожалуйста, избегайте:

- ...утечек топлива и масла при заправке;
- ...сброса мусора и органических отходов в воду;
- ...попадания растворителей и моющих препаратов в воду;
- ...громкого шума на воде или в гавани;
- ...создания высокой спутной волны в узких местах фарватера и на мелководье.

Обслуживайте и поддерживайте двигатель в исправном состоянии – это снизит вредность выхлопных газов.

Естественно, у каждого из нас есть полное право отдыхать на лоне дикой природы в одиночестве или с друзьями. При этом вы не должны наносить вреда природе или причинять посторонним людям каких-либо неудобств. Вы можете спокойно ходить по фарватеру, швартоваться в необорудованных местах, купаться и отдыхать, если это не противоречит законодательству и правилам, регулирующим поведение на воде в вашей стране. Помните, что швартовка вблизи обозначенных и специально оборудованных пляжей и мест купания запрещена. Также запрещено швартоваться в частной гавани или около населенного берега без предварительно разрешения.

Вы можете разбивать свой лагерь в специально отведенных для этого местах. Это гарантирует, что вы не нарушите закон о частной собственности и не причините кому-либо неудобств. Помните, что запрещено разбивать лагерь вблизи судовых верфей и возделываемых сельскохозяйственных угодий. Имея предварительное разрешение хозяина владений, вы можете развести костер. Также можно собирать грибы и ягоды, не нанося при этом вреда окружающей среде.

Соблюдайте требования по охране окружающей среды, действующие в вашей стране.

5.10.4 Туалет

Для смыва в туалете используется забортная вода. Все отходы из туалета попадают в септический бак для отходов. Водозаборное отверстие системы смыва туалета расположено под люком, который находится справа по борту под спальным местом. При нормальных условиях работы клапан водозаборного отверстия должен быть открыт. При сильном волнении на воде рекомендуется закрыть клапан водозаборного отверстия во избежание заливания системы слива туалета водой.

5.10.5 Септический бак для отходов

Емкость септического бака для отходов составляет 30 литров. Бак расположен в рундуке по правому борту. Уплотнение штуцера откачного насоса бака для отходов соответствует стандарту ISO8099. Штуцер расположен на палубе по правому борту.

Кингстон для сброса отходов расположен рядом с баком. Кингстон следует открывать только при сбросе отходов из бака в воду. Пожалуйста, придерживайтесь местных правил, регулирующих утилизацию отходов.

Для очистки бака для отходов и трубопроводов используйте мягкие щелочные моющие средства. Гликолевые средства можно использовать в качестве антифриза. Однако, даже при использовании антифриза в системе смыва отходов септический бак должен быть опустошен при температуре ниже нуля.

Кингстон для сброса отходов должен быть всегда закрыт. Открывайте кингстон только в момент сброса отходов.

5.10.6 Выброс якоря, швартовка и буксировка

Швартуйтесь только в защищенных от плохих погодных условий местах. Всегда надежно закрепляйте судно. Помните, что погодные условия могут внезапно ухудшиться. Причальные концы должны быть оборудованы амортизирующими устройствами для компенсации рывков при раскатке судна. Используйте кранцы во избежание касания и повреждения судна о пирс. Швартовочные утки показаны на рисунке в разделе «Буксировка».

Запас прочности швартовочных уток и минимальный вес якоря для лодки Yamarin 76 Day Cruiser должны быть следующими:

- Носовая утка 20,9 кН
- Кормовая утка 14,6 кН
- Вес якоря 7,5 кг (штоковый якорь или плавучий якорь)

При швартовке в необорудованном месте убедитесь, что судно находится на достаточном удалении от берега. Якорь обеспечивает наибольшую силу удержания при длине якорного троса в 4-5 раз большей, чем глубина под килем судна.

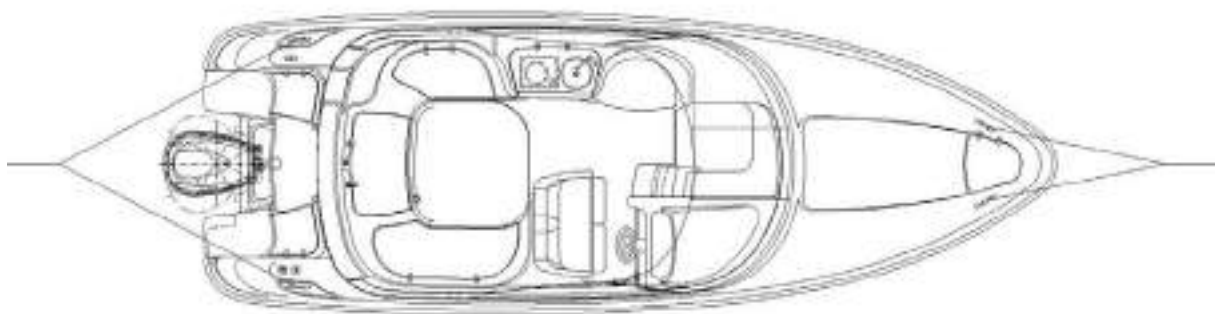
ВНИМАНИЕ! Не пытайтесь остановить судно с помощью рук или ног. Не допускайте попадания рук или ног между вашим судном и пирсом или между вашим судном и другим судном. Попрактикуйтесь швартоваться при идеальных погодных условиях. Пользуйтесь рычагом управления дроссельной заслонкой резко, но благоразумно.

ОСТОРОЖНО! При швартовке принимайте во внимание силу и направление ветра, спад или подъем уровня воды, волны, создаваемые другими судами и прочие факторы. Более подробную информацию вы можете получить в страховой компании.

5.10.7 Буксировка

При буксировке другого судна или буксировке вашего судна другим судном прикрепите буксирный конец к указанным на рисунке ниже местам.

ВНИМАНИЕ! Буксирный конец сильно натянут. При его разрыве концы троса могут нанести травму. Всегда используйте достаточно толстый и прочный трос и не стойте на воображаемой линии продолжения буксирных тросов.



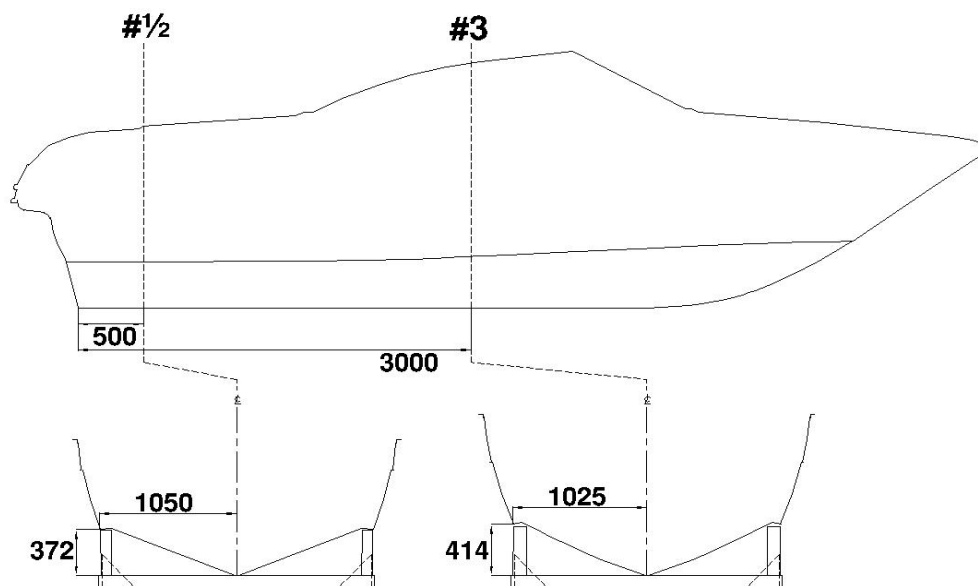
Расположение кнехтов (швартовочных уток) судна Yamarin 76 Day Cruiser.

5.10.8 Транспортировка

При необходимости транспортировки вашего судна проконсультируйтесь с вашим Дилером. Он даст вам всю информацию о типе прицепа и правилах транспортировки вашего судна.

5.10.9 Докование (постановка судна в док)

Киль-блоки для хранения вашего судна должны быть надежной конструкции и предназначены для хранения судна данной весовой категории. Киль-блоки должны быть рассчитаны на постановку на них судна с мотором. Боковые упоры не должны нести вес судна и упираться в наклонные плоскости днища. Следует избегать приложения точечной нагрузки к днищу судна. Конструкция кормовых киль-блоков должна быть рассчитана на вес кормовой части судна и вес, установленного на судне мотора. Минимальные размеры киль-блоков должны соответствовать размерам, приведенным на рисунке ниже.



Размеры киль-блоков для судна Yamarin 76 Day Cruiser

При подъеме судна из воды пользуйтесь услугами хорошо зарекомендовавших себя компаний или судоверфей. Подъемное оборудование должно соответствовать весу вашего судна. При подъеме судна из воды учитывайте вес судна, а также вес находящегося на судне оборудования и груза.

При подъеме судна из воды чалки (подъемные стропы) должны быть пропущены под судном. При этом оно должно находиться в горизонтальном положении.

ПРИМЕЧАНИЕ! Запрещено поднимать судно из воды, используя кнехты (швартовочные утки).

6. Обслуживание судна и его оборудования

Поддерживайте ваше судно в чистом и опрятном виде. Сверкающее на солнце судно доставит вам удовольствие, а при перепродаже создаст у потенциального покупателя хорошее мнение.

Внимательно прочтите Руководство по эксплуатации двигателя и ознакомьтесь с процедурами обслуживания двигателя. Выполняйте все требования по обслуживанию двигателя или предоставьте это сделать сервисной компании. Следующие системы и компоненты вашего судна требуют периодического обслуживания:

- рулевое управление и пульт дистанционного управления;
- огнетушители;
- солнцезащитный тент.

Все процедуры по обслуживанию этих компонентов описаны в соответствующих Руководствах по эксплуатации.

6.1 Мойка и полировка

Обычно достаточно вымыть и отполировать палубу и борта судна. Для мойки и чистки судна используйте специальные средства. Не используйте растворители – они могут повредить поверхность корпуса. Для устранения потертостей и въевшейся в корпус грязи используйте полирующие средства средней силы. Допускается мойка корпуса водой под давлением.

Полезный совет: после мойки корпуса водопроводной водой и его высыхания на нем могут появиться разводы. Это происходит в результате оседания на корпусе солей, содержащихся в воде. Разводов можно избежать, добавив в воду немного мыльного раствора и тем самым, смягчив воду.

Полезный совет: разводы, появившиеся после мойки на компонентах из нержавеющей стали, можно удалить с помощью специального средства Lemon Pled. Это средство вернет компонентам из нержавеющей стали первоначальный блеск.

Полезный совет: если тросы на вашем судне потеряли гибкость после зимнего хранения, поместите их в емкость с раствором воды и яблочного уксуса (достаточно одной бутылки яблочного уксуса). Затем просушите тросы в течение одной ночи и они приобретут свои первоначальные качества.

6.2 Уход за подушками сидений

Подушки сидений следует хранить в сухом, хорошо проветриваемом месте; в этом случае они прослужат вам долго и не потеряют своих качеств. Несмотря на то, что обшивка подушек сидений сделана из водостойкого материала, она все-таки пропускает воду. Если не просушивать подушки сидений, оставляя их влажными в течение длительного времени, это приведет к появлению плесени и порче подушек сидений. Поэтому, при постановке судна на хранение или ночевке на воде всегда убирайте подушки сидений в сухое место. Подушки передних сидений можно накрывать чехлом; это сохранит их сухими. Помните, что гарантия не распространяется на испорченные дождем или влагой подушки сидений.

Периодически обрабатывайте кнопки подушек сидений смазкой, содержащей силикон. В противном случае работа кнопок может стать чрезмерно тугой; при этом возможно повреждение материала подушки. Помните, что гарантия не распространяется на поврежденный материал подушек сидений.

Полезный совет: потеки и разводы, образовавшиеся на подушках сидений, можно удалить с помощью раствора лимонного сока с добавлением одной или двух щепоток столовой соли. Это придаст подушкам первоначальный вид и приятный запах.

6.3 Уход за солнцезащитным тентом

При постановке судна на зимнее хранение солнцезащитный тент следует хранить в сухом, хорошо проветриваемом месте. Обработайте кнопки солнцезащитного тента смазкой, содержащей силикон. В противном случае работа кнопок может стать чрезмерно тугой; при этом возможно повреждение материала тента. Помните, что гарантия не распространяется на поврежденный материал тента.

6.4 Уход за ветровым стеклом

Ветровое стекло судна изготовлено из закаленного стекла. При мойке стекла используйте обычные моющие средства.

Полезный совет: вытирая ветровое стекло, избегайте круговых движений; они оставляют пятна и разводы на стекле. Разводы будут видны при плавании против солнца; они ухудшат и без того посредственную видимость. Вытирайте ветровое стекло бумагой или хлопчатобумажной тканью. Сначала вытрите стекло горизонтальными движениями, а потом - вертикальными. Повторите процедуру пару раз и стекло обретет идеальную прозрачность!

6.5 Уход за пультом дистанционного управления

Пульт дистанционного управления не требует никакого ухода, кроме смазки и регулировки перед постановкой судна на зимнее хранение. Если движения рычага пульта дистанционного управления затруднены, пульт необходимо ремонтировать.

6.6 Уход за системой рулевого управления

Гидравлическая система рулевого управления не требует никакого обслуживания. Уменьшение усилий при повороте штурвала указывает на утечки в гидравлической системе рулевого управления. Появившиеся утечки необходимо немедленно устранить.

ВНИМАНИЕ! Утечки в гидравлической системе рулевого управления или воздух, попавший в систему рулевого управления, представляют чрезвычайно большую опасность.

6.7 Уход за электрооборудованием

Периодически обрабатывайте компоненты электрооборудования, такие как, главный переключатель, выключатель навигационных огней, электрические разъемы и прочее электрооборудование, водоотталкивающей смазкой.

6.8 Ремонт корпуса

Незначительные повреждения декоративного покрытия корпуса (гелькоута) Вы можете отремонтировать самостоятельно. Однако, помните, что высококачественный ремонт корпуса могут сделать только профессионалы в сервисной компании.

1. Протрите зону ремонтируемой поверхности.
2. Снимите фаску с краев ремонтируемой поверхности и обезжирьте обработанную поверхность ацетоном.
3. Смешайте гелькоут с 1,5-2% отвердителя.
4. Наложите на ремонтируемую поверхность гелькоут в избыточном количестве.
5. Наклейте на ремонтируемую поверхность липкую пленку.
6. После высыхания и затвердевания гелькоута снимите пленку и отшлифуйте отремонтированную поверхность.
7. Отполируйте отремонтированную поверхность с помощью абразивной пасты.

Цвета, использованные при покраске вашего судна, приведены в разделе «Технические Характеристики».

ПРИМЕЧАНИЕ! Помните, что неверно установленное оборудование может привести к повреждению судна или снижению вашей безопасности. Перед изменением конструкции вашего судна обязательно проконсультируйтесь с вашим Дилером.

7 Зимнее хранение

Подготовка судна к зимнему хранению является обычной процедурой.

Придерживайтесь нижеизложенных правил и требований, налагаемых погодными условиями вашей страны. Поднимите судно из воды перед замерзанием водоема. Ваше судно не предназначено для эксплуатации при температуре окружающего воздуха ниже нуля (при этом может замерзнуть вода в дренажной системе палубы). При подготовке судна к зимнему хранению следует выполнить техническое обслуживание судна и его систем, а при необходимости, отремонтировать оборудование.

Информацию по техническому обслуживанию двигателя вы найдете в Руководстве по эксплуатации двигателя. Техническое обслуживание двигателя рекомендуется выполнять в авторизованной сервисной компании. Не забывайте проверять состояние пульта дистанционного управления и системы рулевого управления. Производите обслуживание этих систем в соответствии с правилами, изложенными в соответствующих Руководствах по эксплуатации.

7.1 Подготовка к зимнему хранению

Осушите систему охлаждения двигателя в соответствии с Руководством по эксплуатации двигателя.

Поднимите судно из воды перед замерзанием водоема. Ваше судно не предназначено для плавания или хранения во льду.

При подъеме судна из воды вымойте подводную часть судна. Водоросли и тина смоются гораздо легче непосредственно после подъема судна из воды. После высыхания корпуса мойка подводной части будет сильно затруднена. Осушите систему охлаждения двигателя в соответствии с Руководством по эксплуатации двигателя.

Выполните подготовку к зимнему хранению двигателя и прочего оборудования в соответствии с Руководствами по эксплуатации. Если судно предполагается хранить на открытом воздухе, снимите текстильные изделия и прочее оборудование, которое может корродировать при высокой влажности воздуха. Промойте тросы в пресной воде. Замените изношенные тросы. Откройте сливные клапаны. Откройте сливные пробки.

Электрические и электронные навигационные приборы снимите с судна и храните в сухом, хорошо проветриваемом месте. Это сохранит их в исправном состоянии и предотвратит их кражу. Снимите с судна аккумуляторные батареи и храните их в сухом, теплом месте. В период зимнего хранения подзаряжайте аккумуляторные батареи как минимум два раза. Покройте электрические разъемы водоотталкивающей смазкой.

Проверьте состояние подводной части судна. Отшлифуйте обнаруженные повреждения, чтобы впитавшаяся в материал корпуса влага испарилась за период зимнего хранения. Перед началом сезона отремонтируйте обнаруженные повреждения корпуса.

Накройте судно чехлом во избежание попадания внутрь судна снега и воды. Не следует герметизировать щели между чехлом и судном. Чехол должен обеспечивать достаточную вентиляцию судна. Рекомендуется хранить судно в отапливаемом эллинге.

7.2 Подготовка перед началом сезона

Перед спуском судна на воду отремонтируйте обнаруженные повреждения корпуса самостоятельно или позвольте это сделать авторизованной сервисной компании.

При эксплуатации судна в морской воде следует использовать необрастающую краску. Обрастание подводной части судна, и особенно гребного винта, водорослями приводит к ухудшению топливной экономичности. В использовании необрастающей краски нет необходимости, если стоянка судна расположена в устье реки или в водоеме с жесткой водой, а также, если Вы еженедельно поднимаете и опускаете судно на воду. При нанесении необрастающей краски на подводную часть судна строго следуйте инструкциям производителя краски. При снятии старой необрастающей краски помните, что образующаяся в процессе снятия краски пыль токсична.

При эксплуатации судна на озере в использовании необрастающей краски нет необходимости. Более того, это не рекомендуется делать.

ОСТОРОЖНО! Не наносите необрастающую краску на антикоррозийные аноды, датчик скорости и штоки цилиндров системы гидроподъема мотора. Не наносите необрастающую краску на компоненты, изготовленные из сплавов с содержанием меди или алюминия. Следуйте инструкции производителя краски.

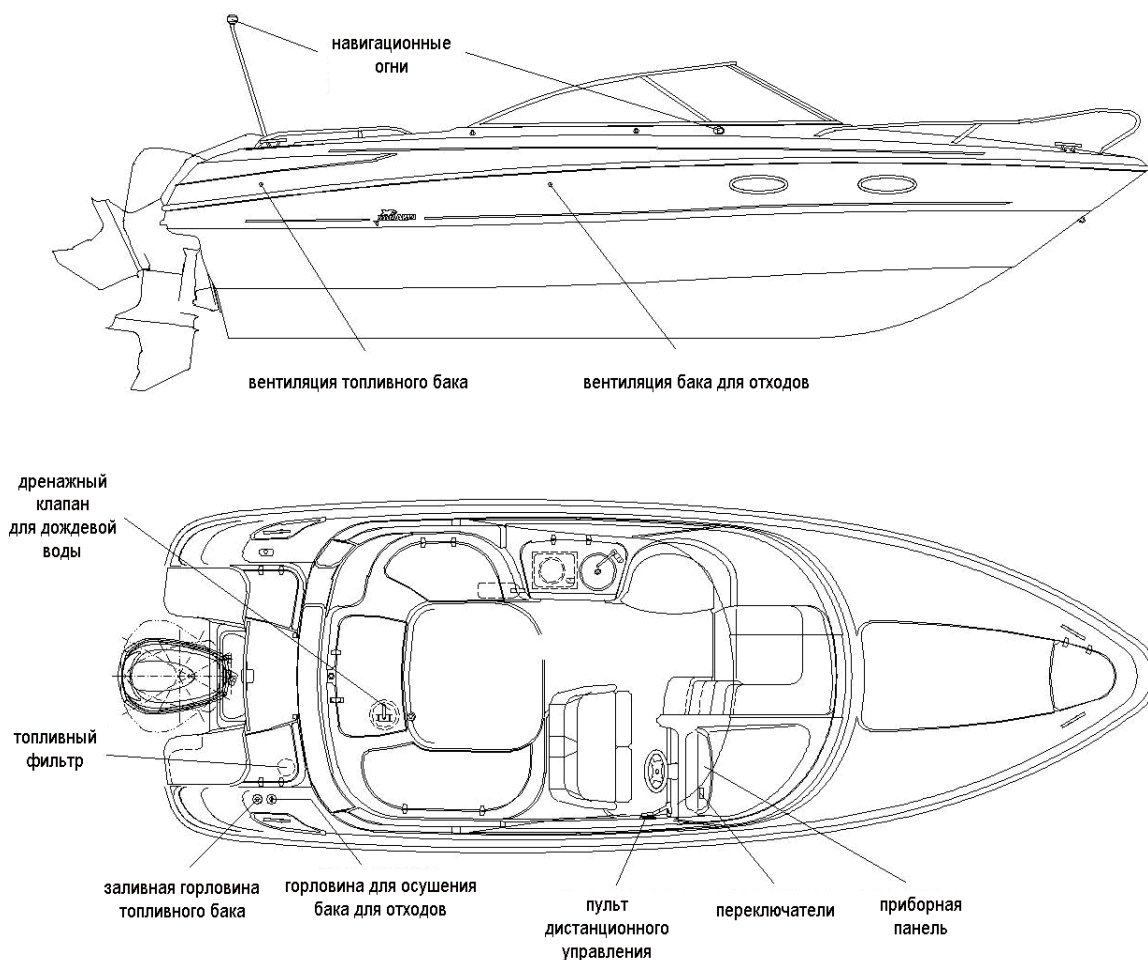
Выполните подготовку к эксплуатации двигателя в соответствии с Руководством по эксплуатации двигателя. Откройте клапан водозаборного отверстия системы охлаждения двигателя. Проверьте исправность электрооборудования и при необходимости удалите налет ржавчины с предохранителей и электрических разъемов.

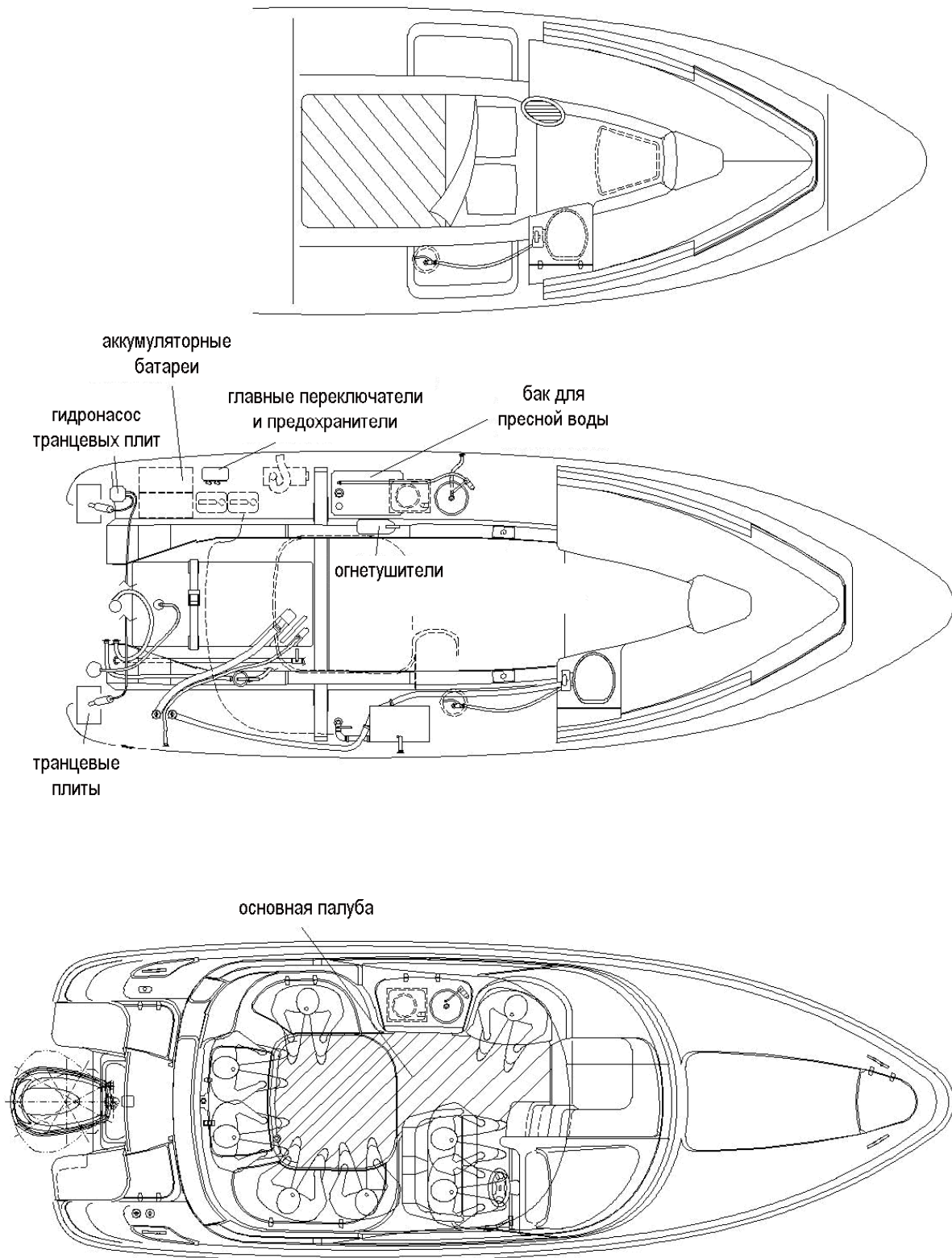
Помните, что качества топлива ухудшаются в течение длительного периода хранения. После зимнего хранения, для первого запуска двигателя и первых часов работы двигателя всегда используйте свежее топливо.

После спуска судна на воду откройте все кингстоны (сливные клапаны) и убедитесь в отсутствии утечек. Расположение кингстонов показано на рисунке в разделе 5. Перед первым выходом из гавани убедитесь, что на борту имеются средства спасения на воде.

8 Компоненты судна

8.1 Общий вид





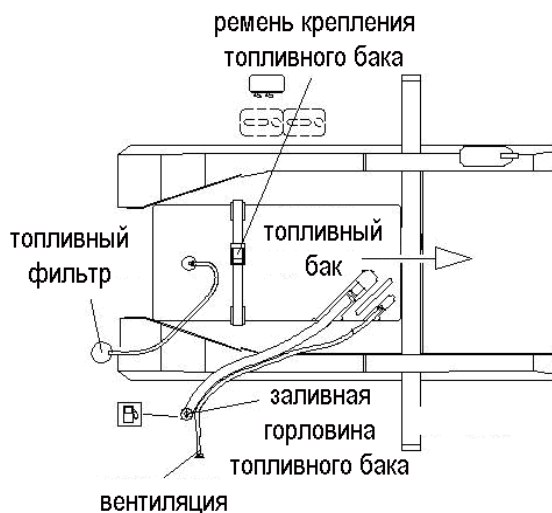
Судно Yamarin 76 Day Cruiser

ВНИМАНИЕ!

Будьте осторожны, открывая и закрывая люки на вашем судне. Не прищемите пальцы! **Будьте особенно осторожны при работе с якорным рундуком. Крышка якорного рундука подпружинена.**

8.2 Топливная система

Судно Yamarin 76 Day Cruiser оснащено встроенным топливным баком. Топливный фильтр грубой очистки, совмещенный с водоотделителем, должен быть встроен в топливопровод. Фильтр-водоотделитель должен заменяться ежегодно. После замены фильтра-водоотделителя и перед запуском двигателя необходимо подкачать топливо с помощью ручного насоса («груши»), встроенного в топливопровод.



Для замены топливного бака снимите заднюю стенку на внутренней палубе

8.3 Система рулевого управления

Судно Yamarin 76 Day Cruiser оснащено гидравлической системой рулевого управления. Длина шлангов гидравлической системы рулевого управления составляет 5,5 метров.

ПРИМЕЧАНИЕ! При замене компонентов системы рулевого управления заменяемые детали должны соответствовать стандарту ISO 10592 и иметь значок CE.

8.4 Электрооборудование


Электрооборудование, установленное на судне Yamarin 76 Day Cruiser, состоит из следующих основных компонентов:

1. АККУМУЛЯТОРНАЯ БАТАРЕЯ
2. ЖГУТ ЭЛЕКТРОПРОВОДКИ
3. ГЛАВНЫЙ ПЕРЕКЛЮЧАТЕЛЬ
4. ПАНЕЛЬ ПРЕДОХРАНИТЕЛЕЙ
5. ТРИ ПЕРЕКЛЮЧАТЕЛЯ С АВТОМАТИЧЕСКИМИ ПРЕДОХРАНИТЕЛЯМИ
6. ТРИ МЕСТА ПОД ДОПОЛНИТЕЛЬНЫЕ ПЕРЕКЛЮЧАТЕЛИ
7. ТРИ ЭЛЕКТРИЧЕСКИЕ РОЗЕТКИ НА 12 В
8. НАВИГАЦИОННЫЕ ОГНИ
9. СТЕКЛООЧИСТИТЕЛЬ ВЕТРОВОГО СТЕКЛА ВОДИТЕЛЯ
10. ОСВЕЩЕНИЕ КАЮТЫ
11. ОСВЕЩЕНИЕ ПАЛУБЫ

12. ХОЛОДИЛЬНИК
13. ТРАНЦЕВЫЕ ПЛИТЫ

8.5 Схема электрооборудования

номер пред-ля	Ток, А	Цвет провода	Площадь плавкого элемента, мм ²	Назначение
F1 ↗	10	красный	1,5	Навигационные огни
F2 ↗	10	желто-белый	1,5	Подсветка приборов
F3 ↗	10	красный	1,5	Лебедка якоря
F4 ↗	10	бело-коричневый	1,5	Стеклоочиститель, левый борт
F5 ↗	10	бело-синий	1,5	Стеклоочиститель, правый борт
F6 ↗	10	красный	1,5	Радиоприемник
		красный	6	Панель переключателей, "плюс"

3563	YAMARIN 76 DC	
12.12.2005		
		Стр. 1/2

F1	25	красный	6	Главный 1, пан. переключ. "плюс"
F2	25	красный	6	Главный 2, пан. переключ. "плюс"
F3	10	черно-желтый	1,5	Освещение каюты
F4	15	черно-зеленый	1,5	Электрическая розетка
		красно-черный	1,5	Радио
F5	20	красный	6	Насос транцевых плит
F10	10	красный	1,5	Карт-плоттер
F6	15	синий	6	Холодильник
F7	20	серый	6	Отопитель
F8	10	красно-синий	6	Запоминающее устройство
F9	10	красный	2,5	Трюмная помпа
		красный	35	Двигатель
				Выключатель аккумуляторной батареи
				Сервисный выключатель аккумуляторной батареи
				Выключатель непосредственной подачи электропитания
		черный	35	Двигатель
		черный	6	Пан. переключ-лей, "минус"

3563	YAMARIN 76 DC	NAVITX MARINE PRODUCTS
12.12.2005		
3.5.2006		