



Yamarin 68 Day Cruiser

РУКОВОДСТВО ПО ЭКСПЛУАТАЦИИ

ПРЕДИСЛОВИЕ

Уважаемый владелец Yamarin 68 Day Cruiser! Благодарим вас за выбор нашей моторной лодки и желаем приятного времяпрепровождения на воде! Мы рады видеть вас в большой семье владельцев моторных лодок Yamarin.

Данное Руководство по эксплуатации предназначено для того, чтобы помочь вам управлять вашим судном безопасно и с удовольствием. Руководство содержит информацию об устройстве судна, о его оборудовании, как дополнительно поставляемом, так и входящем в стандартную комплектацию судна. Также Руководство содержит информацию о принципах управления судном, правилах ухода и обслуживания судна. Перед началом эксплуатации судна, пожалуйста, внимательно прочтите данное Руководство по эксплуатации и убедитесь в том, что вам все понятно.

Обратите ваше внимание, что данное Руководство по эксплуатации не является всеобъемлющим сводом правил безопасности при нахождении на воде, а также курсом обучения судоводителей прогулочных судов. Если это судно является вашим первым судном, или если вы ранее управляли другими типами судов, пожалуйста, убедитесь, что вам понятны принципы управления данным судном, прежде чем вы примите командование судном на себя. Специалисты вашего Дилера или яхт-клуба с радостью помогут вам найти соответствующие курсы обучения судоводителей. Также подобную информацию вы можете найти в Государственной Инспекции по Маломерным Судам (ГИМС) или Российском Речном Регистре (РРР).

Данное Руководство по эксплуатации не является всеобъемлющим справочником по устранению неисправностей и поиску решений в чрезвычайных ситуациях. В случае затруднений обращайтесь к вашему Дилеру. При необходимости ремонта, обслуживания, установки дополнительного оборудования прибегайте к услугам специалистов сертифицированных сервис-центров. Любые изменения, которые могут ухудшить мореходные качества судна, должны оцениваться, вноситься в конструкцию и протоколироваться квалифицированным персоналом. Производитель не несет ответственности за внесение в конструкцию систем судна не одобренных им изменений.

Содержите ваше судно в надлежащем техническом состоянии и всегда проводите техническое обслуживание в регламентированные периоды времени. Помните, что любое судно – каким бы прочным оно ни было – при неверной эксплуатации изнашивается чрезвычайно быстро. Всегда поддерживайте скорость и курс судна в соответствии с погодными условиями и волнением на воде.

Все пассажиры и члены экипажа при нахождении на палубе судна должны надевать спасательный жилет, соответствующий государственному стандарту.

Мы желаем вам приятного отдыха на воде с вашим судном Yamarin 68 Day Cruiser!

Konekesko Marine
P.O. Box 145
FIN-01301 VANTAA

Телефон +358-10-5311
Адрес в сети Интернет: www.kesko-marine.com
Адрес в сети Интернет: www.yamarin.com

ПОЖАЛУЙСТА, ХРАНИТЕ ДАННОЕ РУКОВОДСТВО ПО ЭКСПЛУАТАЦИИ В НАДЕЖНОМ МЕСТЕ И В СЛУЧАЕ ПЕРЕПРОДАЖИ ВАШЕГО СУДНА ПЕРЕДАЙТЕ ЕГО НОВОМУ ВЛАДЕЛЬЦУ.

Содержание

1. Общая информация	6
1.1. Заявление о соответствии	6
2. Условные обозначения	10
3. Гарантия	10
4. Перед началом эксплуатации	10
4.1. Регистрация	10
4.2. Страхование	10
4.3. Обучение	11
5. Характеристики и правила эксплуатации судна	11
5.1. Общая информация	11
5.2. Основные характеристики	11
Технические характеристики	13
5.3. Полезная нагрузка	14
5.4. Нагрузка	14
5.5. Двигатель и гребной винт	14
5.6. Остойчивость и затопление	14
5.6.1. Кингстоны корпуса и дренажные отверстия палубы	14
5.6.2. Остойчивость и плавучесть	16
5.7. Пожар или взрыв	16
5.7.1. Заправка судна топливом	16
5.7.2. Прочие системы, работающие на жидком топливе	17
5.7.3. Противопожарное оборудование	17
5.8. Главный переключатель и предохранители	18
5.9. Эксплуатация	20
5.9.1. Органы управления	20
5.9.2. Аварийный выключатель	20
5.9.3. Переключение передач управление дроссельной заслонкой	21
5.9.4. Регулировка угла наклона мотора	21
5.9.5. Запуск двигателя	22
5.9.6. Вождение	22
5.9.7. Швартовка	23
5.9.8. Солнцезащитный тент	25
5.9.9. Люк ветрового стекла	25
5.9.10. Лестница и сдвижная дверь каюты	25
5.10. Прочие правила эксплуатации судна	25
5.10.1. Меры предотвращения падения за борт	25
5.10.2. Крепеж оборудования	26
5.10.3. Защита окружающей среды	26
5.10.4. Туалет	26
5.10.5. Септический бак для отходов	27
5.10.6. Выброс якоря и швартовка	27
5.10.7. Буксировка	28
5.10.8. Транспортировка	28
5.10.9. Докование (постановка судна в док)	29
6. Обслуживание судна и его оборудования	29
6.1. Мойка и полировка	30
6.2. Уход за подушками сидений	30
6.3. Уход за солнцезащитным тентом	30
6.4. Уход за ветровым стеклом	31
6.5. Уход за пультом дистанционного управления	31

6.6. Уход за системой рулевого управления	31
6.7. Уход за электрооборудованием	31
6.8. Ремонт корпуса	31
7. Зимнее хранение	32
7.1. Подготовка к зимнему хранению	32
7.2. Подготовка перед началом сезона	33
8. Компоненты судна	34
8.1. Общий вид	34
8.2. Топливная система	36
8.3. Рулевое управление	36
8.4. Электрооборудование	36
8.5. Схема электрооборудования	37

ПЕРЕД НАЧАЛОМ ЭКСПЛУАТАЦИИ

Внимательно прочтите данное Руководство по эксплуатации.

Перед выходом из гавани всегда выполняйте следующие минимальные требования, обеспечивающие вашу безопасность:

– **Погодные условия и прогноз погоды**

Учитывайте силу ветра, силу волнения (высоту волн) и условия видимости.

Ответьте сами себе на вопрос, соответствуют ли погодные условия категории мореходности вашего судна, вашим навыкам как капитана судна и навыкам экипажа судна. При эксплуатации судна следует закрывать и запирать люки во избежание попадания в них брызг и воды.

– **Нагрузка судна и остойчивость**

Никогда не перегружайте ваше судно. Распределяйте груз равномерно. Во избежание ухудшения остойчивости размещайте тяжелые предметы как можно ниже. Учитывайте, что остойчивость судна ухудшается когда люди, находящиеся на борту, встают со своих мест.

– **Пассажиры**

Перед выходом из гавани убедитесь, что для каждого из ваших пассажиров и членов экипажа на борту имеются спасательные жилеты. Заранее поставьте перед экипажем задачи и определите обязанности каждого члена экипажа.

– **Топливо**

Убедитесь, что на борту судна имеется достаточный запас топлива. Учитывайте, что при эксплуатации судна и волнении на воде расход топлива может увеличиться на 30% и более по сравнению с расходом топлива при благоприятных погодных условиях. Всегда храните на борту резервный запас топлива, примерно равный 20% основного запаса. Периодически проверяйте отсутствие влаги в топливном фильтре-влажеоотделителе, расположенном непосредственно под топливным фильтром. Топливный фильтр-водоотделитель необходимо менять 1-2 раза в год в зависимости от качества топлива и наработки двигателя.

– **Двигатель и системы управления судном**

Проверьте исправность рулевого управления, пульта дистанционного управления двигателем и электрооборудования, а также выполните регламентные работы, описанные в Руководстве по эксплуатации двигателя.

– **Мореходные качества судна**

Проверьте нижеприведенные пункты, напрямую влияющие на мореходные качества вашего судна: отсутствие утечек топлива и течи в трюме; исправность средств спасения на воде и пр. Проверьте отсутствие воды в трюме

– **Крепление оборудования и груза**

Проверьте надежность крепежа оборудования, груза и тяжелых предметов. Помните, что даже при идеальных погодных условиях в данный момент крепеж должен быть рассчитан на самые плохие погодные условия и сильный ветер. Помните, что незакрепленные подушки сидений может сорвать с сидений. Подушки сидений должны быть пристегнуты кнопками к сиденьям.

– **Навигационные карты**

Если вы плохо знаете маршрут и район предполагаемого плавания, пожалуйста, убедитесь, что на борту имеются навигационные карты, покрывающие предполагаемый район плавания с запасом. Если ваше судно оснащено карт-плоттером, ознакомьтесь с его устройством и принципом работы заранее, перед началом эксплуатации. Убедитесь, что в карт-плоттер загружены обновленные навигационные карты.

– **Выход из гавани**

Согласуйте действия членов экипажа при выходе из гавани. Определите, какой член экипажа отвечает за носовой и кормовой швартовы и пр. Будьте внимательны и осторожны: швартовы могут намотаться на винт и вал гребного винта – не допускайте этого.

- **Список оборудования обязательного для нахождения на борту судна**
В каждой стране требования к оборудованию обязательному для нахождения на борту судна различаются. Пожалуйста, держите на борту судна оборудование в соответствии с требованиями, действующими в вашей стране.

Более подробную информацию о правилах эксплуатации двигателя вы найдете в Руководстве по эксплуатации двигателя.

1 Общая информация

Данное Руководство по эксплуатации поможет вам ознакомиться с особенностями вашего судна, а также узнать основные правила ухода и обслуживания вашего судна. Во многих разделах данного Руководства по эксплуатации вы найдете ссылки на Руководства по эксплуатации прочего дополнительного оборудования. Эти Руководства содержат важную информацию о правилах эксплуатации оборудования, установленного на вашем судне – не пренебрегайте ей. Вы также можете делать свои собственные заметки в конце данного Руководства по эксплуатации.

Каждое судно, и это также, имеет свой уникальный серийный номер - CIN. Табличка с серийным номером судна (CIN) расположена в нижней правой части транца корпуса судна. Рекомендуется вписать серийный номер Вашего судна в данное Руководство по эксплуатации, в раздел «Заявление о соответствии». При любом запросе вашему Дилеру, касающемся вашего судна, вам понадобится серийный номер судна (CIN). Это поможет специалистам Дилера верно подобрать запасные части и оборудование для вашего судна.

1.1 Заявление о соответствии

Тип судна:	Палубность:
01 парусное судно	01 полная палуба
02 надувная лодка	02 частичная палуба
03 прочее моторная лодка	03 беспалубное судно
Тип корпуса:	Двигатель:
01 однокорпусное	01 паруса
02 многокорпусное	02 бензиновый двигатель
03 прочее	03 дизельный двигатель
	04 электромотор
	05 весла
	06 прочее
Материал корпуса:	Тип двигателя:
01 алюминий, алюминиевый сплав	01 подвесной мотор
02 пластик, стекловолокно	02 двигатель с валовой линией
03 сталь, сплав стали	03 двигатель с угловой колонкой
04 дерево	04 прочее
05 прочее	

Требование	Соответствует стандарту ISO	Прочим нормативным документам
Общие требования (2)		
Основная информация	EN ISO 8666 2002	
Серийный номер судна (CIN) (2.1)	ISO 10087:1996 / A1:2000	
Табличка с данными производителя (2.2)		RCD, приложение I, 2.2
Меры предосторожности при падении за борт и подъеме на борт судна (2.3)	EN ISO 15085 2003	
Обзорность с водительского места (2.4)		Руководство RSG EN ISO 11591, NBS F10
Руководство по эксплуатации (2.5)	EN ISO 10240 2004	
Конструкция корпуса (3.1)		Руководство RSG, правила NBS VTT
Остойчивость и высота надводного борта (3.2)	EN ISO 12217 2002	
Плавучесть (3.3)	EN ISO 12217 2002	
Кингстоны в корпусе, палубе и надпалубные надстройки (3.4)	ISO 9093-1:1994	
Затопление (3.5)	EN ISO 15083:2003, ISO 8849:1990	
Максимальная полезная нагрузка (3.6)	EN ISO 12217:2002, EN ISO 14946:2001	
Средства спасения на воде (3.7)		Руководство RSG
Аварийное покидание судна (3.8)	EN ISO 9094-1:2003	
Выброс якоря, швартовка и буксировка (3.9)	EN ISO 15084 2003	
Управляемость (4)	EN ISO 11592 2001	
Требования по установке (5)		
Двигатель и моторный отсек (5.1)		
Стационарный двигатель с валовой линией (5.1.1)		
Вентиляция (5.1.2)		
Незащищенные компоненты (5.1.3)		
Запуск подвешенного мотора (5.1.4)		
Топливная система (5.2)	EN ISO 10088:2001, EN ISO 11105:1997	
Топливная система, общая информация (5.2.1)		
Топливные баки (5.2.2)		
Электрооборудование (5.3)	EN ISO 10133:2000, ISO 8846:1990	
Система рулевого управления (5.4)	EN ISO 10592:1994 / A1:2000	
Система рулевого управления, общая информация (5.4.1)		
Аварийное оборудование (5.4.2)		
Топливная система (5.5)		
Противопожарное оборудование (5.6)	EN ISO 9094-1:2003	
Противопожарные меры, общая информация (5.6.1)		
Оборудование для пожаротушения (5.6.2)		
Навигационные огни (5.7)		1972 COLREG (Конвенция о международных правилах предупреждения столкновения судов в море)
Предотвращение выбросов отходов (5.8)	EN ISO 8099 2000	

2 Условные обозначения

В данном Руководстве по эксплуатации вы найдете предупреждения и предостережения, обозначенные следующими терминами:

ОПАСНО!	Описывает чрезвычайно опасную ситуацию; пренебрежение данным предупреждением может привести к травме или гибели.
ВНИМАНИЕ!	Описывает опасную ситуацию; пренебрежение данным предупреждением может привести к травме или гибели.
ПРИМЕЧАНИЕ!	Напоминает о необходимости соблюдать технику безопасности; пренебрежение данным предостережением может привести к травме, повреждению судна или его оборудования.

Все единицы измерения, приведенные в данном Руководстве по эксплуатации, соответствуют системе СИ. В некоторых случаях возможно использование единиц измерения, не соответствующих системе СИ (они будут указаны в скобках). Исключением является сила ветра, измеряемая по шкале Бофорта.

3 Гарантия

На судно и установленное на нем оборудование предоставляется гарантия сроком один год с даты начала эксплуатации судна. При возникновении гарантийной претензии свяжитесь с вашим Дилером. При предъявлении гарантийных претензий сообщите специалистам Дилера модель вашего судна и его серийный номер (CIN). При необходимости будьте готовы предоставить цифровые фотографии поврежденного компонента. Это ускорит процедуру обработки гарантийного случая.

4 Перед началом эксплуатации

4.1 Регистрация

В каждой стране требования к регистрации судна различаются. Пожалуйста, зарегистрируйте ваше судно в соответствии с требованиями, действующими в вашей стране.

4.2 Страхование

Страхование судна может компенсировать вам убытки, причиненные в результате аварии на воде или в ходе транспортировки судна. Помните, что процедуры спуска и подъема судна на воду и из воды должны быть застрахованы отдельно. Помните, что страхование судна является пассивной мерой безопасности на воде; активной мерой безопасности является соблюдение техники безопасности. В чрезвычайной ситуации на воде вашей первой обязанностью является спасение жизней экипажа и пассажиров.

Более подробную информацию о страховании судна вы можете получить в страховой компании. Помните, что процедуры спуска и подъема судна на воду и из воды должны быть застрахованы отдельно.

4.3 Обучение

Помните, что судоводителями не рождаются; ими становятся. Пожалуйста, изучите учебную литературу по судоводению. При необходимости, пожалуйста, окончите курсы обучения судоводителей, более подробную информацию о которых вам всегда могут предоставить специалисты вашего яхт-клуба. Однако помните, что никакое обучение не заменит вам практики. Хорошие навыки управления, навигации и швартовки вы обретете только после длительного практического опыта.

5 Характеристики и правила эксплуатации судна

5.1 Общая информация

Данное Руководство по эксплуатации не является полным руководством по ремонту и обслуживанию судна, однако, оно содержит основные характеристики судна и поможет вам эксплуатировать ваше судно в соответствии с правилами эксплуатации.

5.2 Основные характеристики

Все суда классифицируются по своим мореходным качествам и соответствуют одной из четырех категорий: А, В, С или D. Требования к мореходности судов оговорены в стандарте 94/25/EG. В соответствии с этим стандартом судно Yamarin 68 DC соответствует категории мореходности С.

Категория мореходности А: Судно, построенное в соответствии с категорией мореходности А, допускается эксплуатировать при силе ветра, превышающей 8 баллов по шкале Бофорта (более 21 м/с) и высоте волны, превышающей 4 метра. In such circumstances the boats are largely self-sufficient. Не допускается эксплуатации судна в ураган. Район плавания неограничен.

Категория мореходности В: Судно, построенное в соответствии с категорией мореходности А, допускается эксплуатировать при силе ветра, превышающей 8 баллов по шкале Бофорта (более 21 м/с) и высоте волны, превышающей 4 метра. Район плавания ограничен открытой акваторией, прибрежными водами и расстоянием от мест укрытия несколько десятков морских миль. Район плавания ограничен открытой акваторией, прибрежными водами и расстоянием от мест укрытия несколько десятков морских миль.

Категория мореходности С: Судно, построенное в соответствии с категорией мореходности А, допускается эксплуатировать при силе ветра, превышающей 6 баллов по шкале Бофорта (более 21 м/с) и высоте волны, превышающей 4 метра. Район плавания ограничен внутренними водными

путями, устьями рек и прибрежными водами при соответствующих погодных условиях.

Категория мореходности D: Судно, построенное в соответствии с категорией мореходности А, допускается эксплуатировать при силе ветра, превышающей 4 баллов по шкале Бофорта (более 21 м/с) и высоте волны, превышающей 4 метра. Район плавания ограничен внутренними водными путями, а также прибрежными водами при идеальных погодных условиях.

Примечания: Максимально допустимая высота волны является одним из главных условий при проектировании судна и определении его категории мореходности. Высота волны измеряется как превышение вершины наивысшей волны из трех следующих друг за другом волн над соседней подошвой на волновом профиле, проведенном в генеральном направлении распространения волн.

Максимальная нагрузка: смотрите раздел «Характеристики судна». Также смотрите раздел 5.4 «Нагрузка».

Основные размеры и эксплуатационные емкости: смотрите раздел «Характеристики судна».

Длина, ширина, осадка, сухой вес и эксплуатационные емкости указаны в разделе "Характеристики судна".

Производитель: Часть информации о производителе судна указана на табличке, которая находится на посту управления судном. Полная информация приведена в данном Руководстве по эксплуатации.

Технические характеристики

Модель судна	Yamarin 68 Day Cruiser	
Категория мореходности:	С	
Длина (без учета трапа)	6,80 м	
Ширина	2,55 м	
Сухой вес (без подвесного мотора, топлива и оборудования)	около 1300 кг	
Пассажировместимость	8 человек	
Полезная нагрузка, кг	945 кг	
Полезная нагрузка включает:	8 человек = 600 кг + 80 кг (багаж) + 140 кг (топливо) + 45 кг (пресная вода) + 30 кг (бак для отходов) + 25 кг (груз) + 30 кг (спасательный плот)	
Полезная нагрузка, указанная в табличке производителя	730 кг	
Максимальная мощность подвесного мотора	184,0 кВт / 250 л.с.	
Максимальный вес подвесного мотора	272 кг	
Емкость топливного бака	190 л	
Емкость бака для пресной воды	45 л	
Емкость бака для отходов	28 л	
Материал корпуса:	Полиэфирная смола / стекловолокно	
Цвет:		
Днище	Ashland 10015	RAL 9016
Палуба	Ashland 10015	RAL 9016
Кайма	Ashland 39500	RAL 5011
Длина тросов управления	4,50 м	
Длина гидравлических шлангов	5,50 м	

Ватерлиния



На корме: 35 мм при подвесном моторе Yamaha F115, 50 мм при подвесном моторе Yamaha F250

На носу: 160 мм

5.3 Полезная нагрузка

Рекомендуемая полезная нагрузка судна Yamarin 68 DC – 8 человек.

ВНИМАНИЕ!

Не превышайте рекомендуемую полезную нагрузку. Общий вес пассажиров и оборудования на борту не должен превышать максимальную полезную нагрузку (смотрите раздел 5.4 «Нагрузка»). Пассажиры всегда должны сидеть на сиденьях.

5.4 Нагрузка

Максимальная полезная нагрузка для вашего судна составляет 945 кг. Цифра полезной нагрузки может состоять из:

- a) общего веса пассажиров - 600 кг (при допущении, что вес взрослого человека равен 75 кг, вес ребенка – 37,5 кг)
- b) веса основного оборудования – 25 кг
- c) веса эксплуатационных жидкостей (пресная вода, топливо и пр.) в баках – 180 кг
- d) веса личного багажа пассажиров (личные вещи, водные лыжи и пр.) – 80 кг
- e) веса прочего багажа – 30 кг
- f) веса спасательного плота (при его наличии) – 30 кг

ВНИМАНИЕ!

Никогда не превышайте максимальной рекомендуемой нагрузки. Не размещайте груз в одном месте, распределяйте его равномерно. Надежно закрепляйте груз. Тяжелые предметы следует размещать в багажном отсеке под кормовым сиденьем. При нахождении на борту максимально разрешенного количества человек тяжелый груз следует размещать в каюте, чтобы уменьшить кормовой дифферент. Не размещайте тяжелые предметы высоко, старайтесь разместить их как можно ниже.

5.5 Двигатель и гребной винт

Максимальная разрешенная мощность подвесного мотора, устанавливаемого на судно Yamarin 68 DC, составляет 250 л.с. (184 кВт). При подборе гребного винта обратитесь к вашему Дилеру.

5.6 Остойчивость и затопление

5.6.1 Кингстоны корпуса и дренажные отверстия палубы

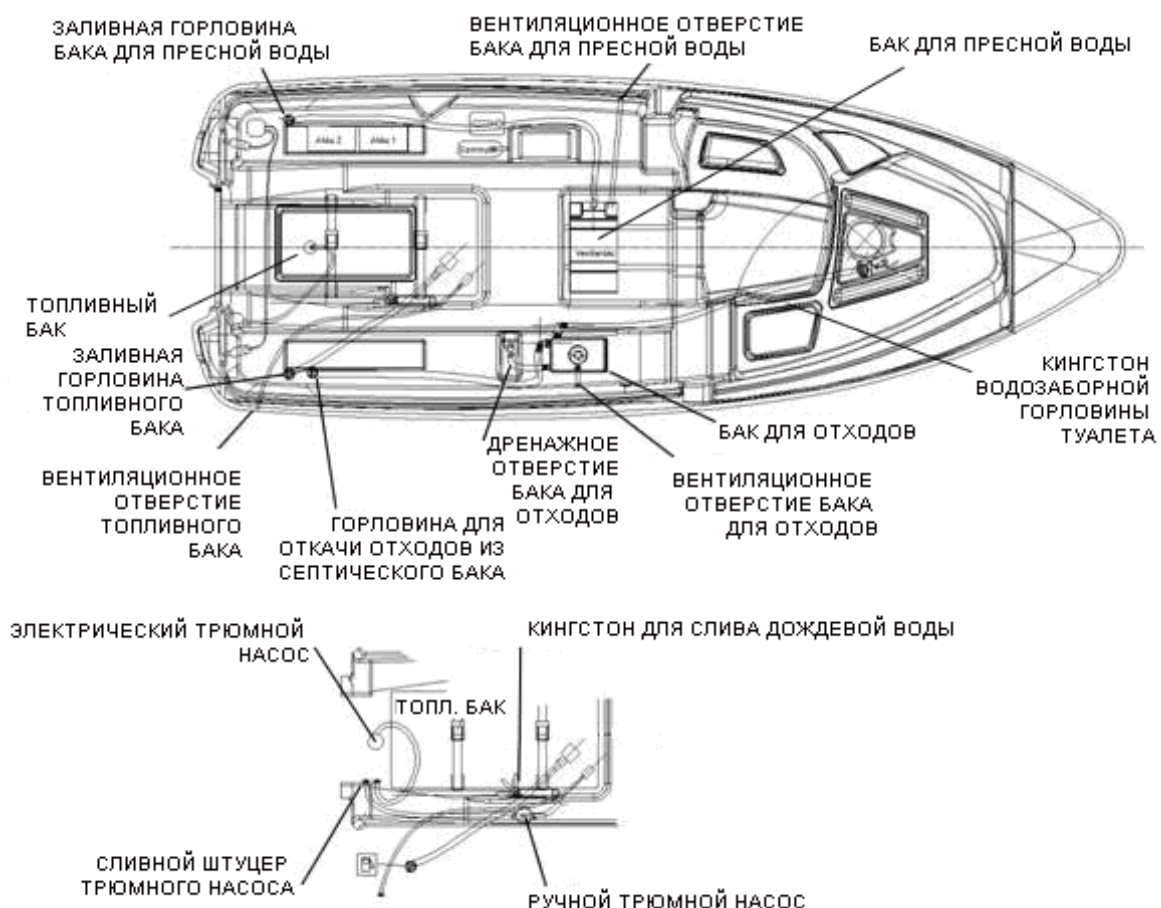
Судно Yamarin 68 DC имеет дренажную систему, основное назначение которой является слив за борт дождевой воды, попавшей на палубу и в подпалубное пространство. Кроме того, при открытом сливном клапане и после подъема лодки из воды система обеспечивает слив накопившейся в корпусе воды. Сливной клапан расположен под люком, который находится под кормовым сидением. При полной загрузке судна сливной клапан необходимо закрыть во избежание попадания воды

через него в корпус. При частичной загрузке судна сливной клапан должен быть открыт.

На вашем судне установлены две трюмные помпы: ручная и электрическая. Производительность электрической трюмной помпы – 65 л/мин, ручной трюмной помпы – 0,5 литра за одно движение поршня. Их расположение показано на рисунке ниже. Периодически проверяйте исправность трюмных помп и очищайте водозаборные отверстия помп от водорослей и мусора. Получить доступ к трюмной помпе можно следующим способом: Снимите пластину, расположенную под кормовым сиденьем. Вы увидите трюмную помпу – она находится в специальном боксе. Очистите нижнюю поверхность трюмной помпы.

Водозаборное отверстие ручной трюмной помпы находится между топливным баком и кормой судна.

ВНИМАНИЕ! Трюмные помпы не предназначены для работы в чрезвычайной ситуации (например, при течи в трюме находящегося на мели судна).



Расположение кингстонов и компонентов дренажной системы судна Yamarin 68 DC

ВНИМАНИЕ! Всегда закрывайте клапан сливного отверстия, если вследствие большой загрузки судна оно находится ниже уровня воды. Также помните, что хождении задним ходом транцевый сливной клапан должен быть закрыт! В противном случае вода попадет в корпус судна.

ПРИМЕЧАНИЕ! Периодически проверяйте отсутствие мусора в трубопроводе сливного отверстия. Например, попавшие в сливной трубопровод листья могут засорить его, что приведет к затоплению подпалубного пространства, а также трюма. Дренажная система судна не функционирует при температуре окружающего воздуха ниже 0°C.

ПРИМЕЧАНИЕ! Обращаем ваше внимание, что небольшое количество конденсата или влаги в трюме – это нормальное явление. Незначительное количество воды может попадать в трюм через уплотнения кингстонов, особенно на старых лодках. Всегда проверяйте исправность трюмных помп перед выходом из гавани, а также перед постановкой судна на хранение на воде. Это продлит срок службы судна.

ВНИМАНИЕ! Вода, находящаяся в трюме, может сильно ухудшить управляемость судна.

5.6.2 Остойчивость и плавучесть

Пожалуйста, помните, что любой груз (а особенно груз, размещенный высоко) ухудшает остойчивость судна. Любое изменение положения груза, находящегося на борту, может сильно ухудшить остойчивость, дифферент и мореходные качества вашего судна. Также помните, что сильные волны всегда являются фактором, ухудшающим остойчивость судна.

Полностью затопленное судно не обладает положительной плавучестью. В соответствии с Директивой о прогулочных судах, полностью затопленное судно длиной более 6 метров может обладать отрицательной плавучестью.

5.7 Пожар или взрыв

5.7.1 Заправка судна топливом

Перед заправкой судна топливом остановите двигатель, выключите зажигание и, конечно же, рядом не должно находиться зажженных сигарет. Во время заправки запрещено пользоваться переключателями и любым другим электрооборудованием во избежание появления искр.

При заправке не используйте пластиковую воронку – она может являться причиной появления статического электричества и, как следствие, искры.

Полезный совет: если на вашем судне тиковое покрытие палубы, и вы опасаетесь, что капли топлива могут повредить покрытие, мы советуем вам перед заправкой ополоснуть водой палубу. Вода предотвратит впитывание топлива в дерево и появление пятен от пролившегося бензина.

Всегда держите на борту резервный запас топлива. Рекомендуется хранить канистры с топливом в кормовых якорных рундуках. В этом случае нет риска попадания паров топлива в отсек аккумуляторных батарей или отсек с электрооборудованием.

Не оставляйте незакрепленных предметов около топливного бака – они могут явиться причиной нарушения работы топливной системы. Особенно это касается предметов, которые находятся около топливопроводов или топливного фильтра. Ежегодно проверяйте состояние топливопроводов и отсутствие их износа.

Учитывайте дифферент судна – этот фактор может ограничить уровень заполнения топливных баков.

ВНИМАНИЕ! Топливо и его пары чрезвычайно взрывоопасны. При заправке судна топливом строго придерживайтесь вышеизложенных правил. Помните, что запах топлива означает присутствие паров топлива в отсеках судна.

5.7.2 Прочие системы, работающие на жидком топливе

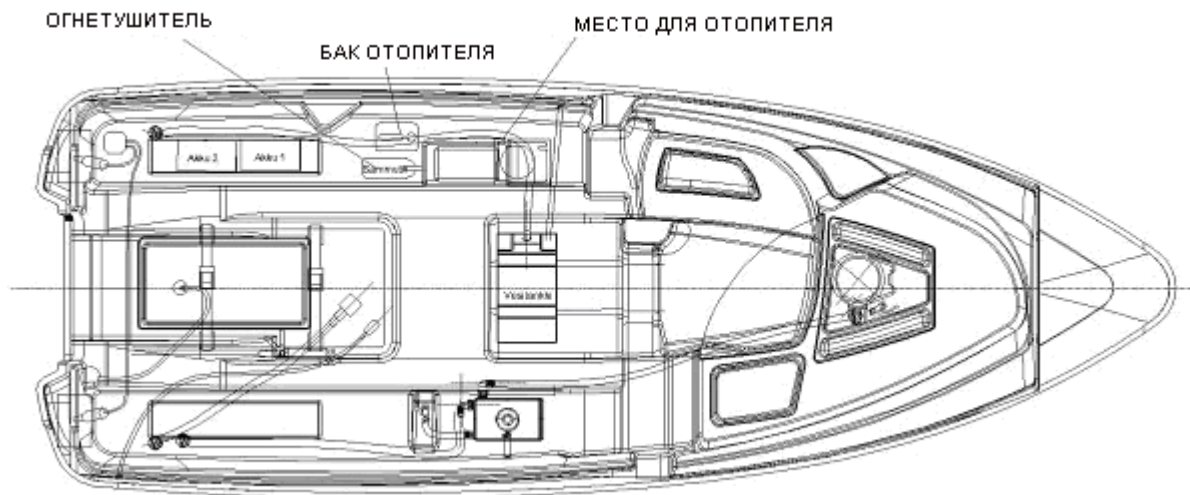
В случае если ваше судно оснащено автономным отопителем, необходимо держать инструкцию по эксплуатации данного устройства на борту судна. Автономный отопитель имеет свое собственное руководство по эксплуатации, поэтому в данном Руководстве по эксплуатации нет никакой информации о нем. Топливный бак отопителя расположен под правой частью кормового сиденья. Используйте в качестве топлива керосин хорошего качества. Перед заправкой бака керосином выключите отопитель. Во время заправки не пользуйтесь электрическими переключателями и прочим электрооборудованием во избежание появления искр. Немедленно вытрите потеки и капли керосина

Если ваше судно оснащено автономным отопителем Wallas, помните, что его электропитание подключено к главному переключателю. Питание отопителя следует отключать только после выключения красной сигнальной лампы (что указывает на охлаждение отопителя).

ПРИМЕЧАНИЕ! Крышка отопителя сделана из закаленного стекла. Закаленное стекло очень прочное и износостойкое, однако, края стекла довольно хрупкие. Необходимо оберегать крышку от ударов металлическими предметами. Будьте осторожны, закрывая отопитель крышкой. При этом отопитель должен быть выключен и на нем не должно находиться посторонних предметов, которые могут повредить крышку. При движении судна крышка отопителя должна быть закрыта на защелку.

5.7.3 Противопожарное оборудование

Судно оснащено одним портативным огнетушителем класса 8А68В объемом 2 кг. Места их расположения указаны на рисунке ниже. *Огнетушители должны проверяться пожарной инспекцией один раз в год.* В случае замены огнетушителей соблюдайте минимальное требование – идентичный прежним огнетушителям объем. Расположение огнетушителя на судне Yamarin 68 Day Cruiser приведено на рисунке ниже.



Расположение огнетушителя на судне Yamarin 68 Day Cruiser

Огнетушители должны быть легко доступны. Не загромождайте доступ к огнетушителям грузом. Информировуйте экипаж судна о месте расположения и правилах эксплуатации огнетушителей.

Помните:

- Никогда не загромождайте проходы и не ставьте груз на люки.
- Никогда не перекрывайте доступ к компонентам, влияющим на безопасность нахождения на борту судна, например, к вентиляционным отверстиям топливной системы или переключателям питания электрооборудования.
- Никогда не перекрывайте доступ к огнетушителям, расположенным в каюте.
- Никогда не оставляйте судно без присмотра при включенном автономном отопителе.
- Никогда не модифицируйте компоненты топливной системы и электрооборудования и не позволяйте это делать не сертифицированным специалистам.
- Никогда не заправляйте топливный бак топливом при включенном автономном отопителе.
- Никогда не курите при заправке судна топливом.

5.8 Главный переключатель и предохранители

Работа главных переключателей:

Поворот по часовой стрелке -> аккумуляторная батарея подключена.

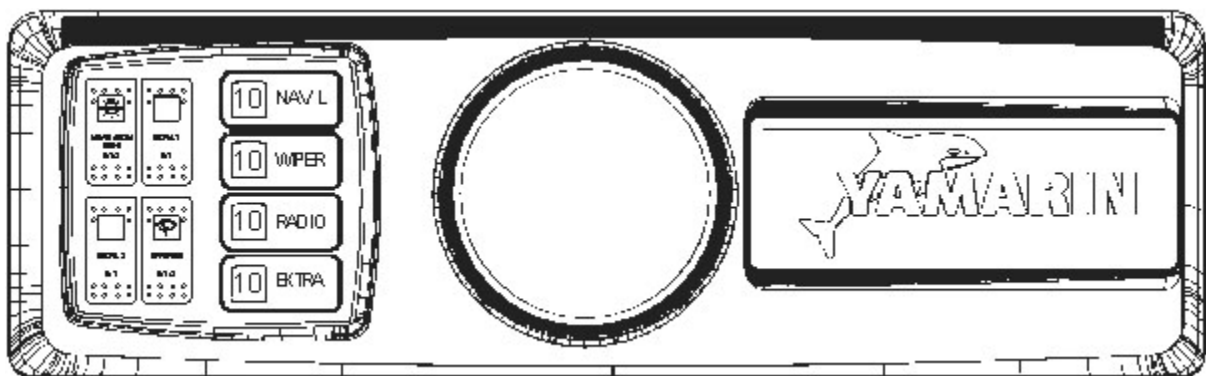
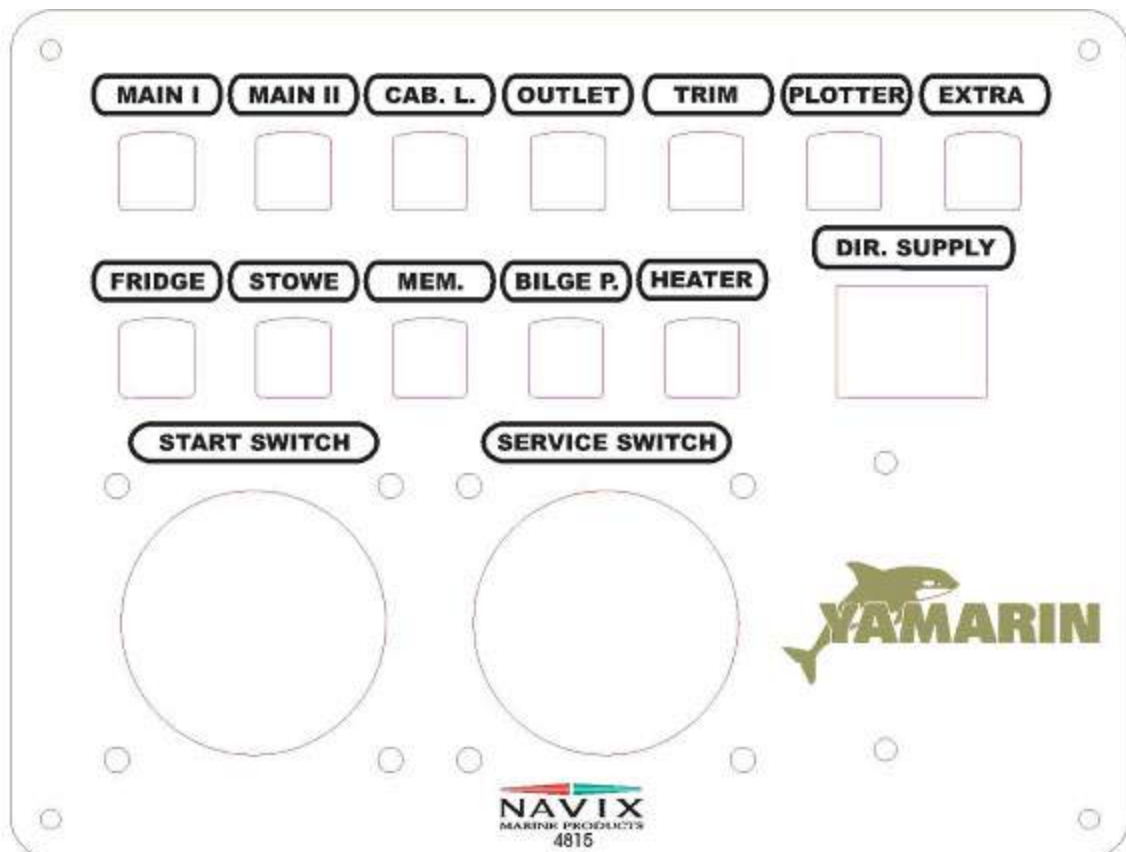
Поворот против часовой стрелки -> аккумуляторная батарея отключена

При эксплуатации судна или какого-либо потребителя электроэнергии на борту судна оба выключателя электропитания – главный и вспомогательный – должны быть включены.

ВНИМАНИЕ! Запрещено при отключенной аккумуляторной батарее включать основную аккумуляторную батарею и систему зажигания. Это может привести к повреждению электрооборудования судна.

К цепи питания главного переключателя подключены следующие предохранители: холодильника, отопителя, запоминающего устройства радиоприемника, приборов, трюмного насоса и печки. При выключенном главном переключателе электропитания трюмной насос не работает. Также не работают запоминающее устройство радиоприемника, карт-плоттер и приборы при выключенном главном переключателе.

Отключайте основную и вспомогательную аккумуляторные батареи, когда покидаете судно и/или оставляете его на хранение на воде или суше. Также проверяйте и выключайте автономный отопитель и холодильник.



ПРИМЕЧАНИЕ!

Никогда не отключайте аккумуляторную батарею при работающем двигателе! Это может привести к повреждению электрооборудования двигателя. Некоторые предохранители расположены на задней стенке блока главного переключателя; прочие предохранители расположены на приборной панели поста управления. Номинал

предохранителей указан на схеме электрооборудования. Не используйте предохранители, рассчитанные на другую силу тока. Не используйте электрооборудование, рассчитанное на ток, сила которого превышает номиналы предохранителей.

NAV. L = Навигационные огни

WIPER = Стеклоочиститель ветрового стекла

EXTRA = Дополнительный предохранитель номиналом 10 А для любого дополнительного оборудования

MAIN I = Главный предохранитель I панели приборов

MAIN II = Главный предохранитель II панели управления

CAB. L. = Освещение каюты

OUTLET = Розетка, 12 В

PENTRY PUMP = Насос бака с пресной водой (насос расположен внутри бака)

TRIM = Гидравлический насос транцевых плит

PLOTTER = Карт-плоттер

FRIDGER = Холодильник

STOVE = Отопитель

MEM. = Запоминающее устройство приборной панели

BILGE P. = Электрический трюмной насос

DIR. SUPPLY = Электропитание холодильника, отопителя, запоминающего устройства радиоприемника, приборов, трюмного насоса и печки.

5.9 Эксплуатация

Если это судно является вашим первым судном, или если вы ранее управляли другими типами судов, пожалуйста, убедитесь, что вам понятны принципы управления данным судном, прежде чем вы примите командование судном на себя.

5.9.1 Органы управления

Вы довольно быстро освоите навыки управления вашим судном Yamarin 68 DC, однако, помните, что постоянно изменяющиеся погодные условия (ветер и волны) всегда требуют вас предельной внимательности и контроля за поведением судна. Пульт дистанционного управления совмещает в себе функции управления дроссельной заслонкой двигателя, переключения передач и регулировки угла наклона мотора. Судно оснащено гидравлической системой рулевого управления.

5.9.2 Аварийный выключатель

Аварийный выключатель, который находится под пультом дистанционного управления, при движении судна должен быть всегда соединен шнуром с вашим спасательным жилетом. При отсоединении шнура от аварийного выключателя двигатель остановится. Аварийный выключатель нужен для остановки двигателя в чрезвычайной ситуации, когда водитель судна упал за борт или потерял равновесие. В этом случае шнур отсоединится от выключателя, двигатель остановится, и судно вскоре также остановится. Никогда не начинайте движение, не пристегнув шнур к спасательному жилету и выключателю. Не следует надевать шнур на руку, так как при вращении штурвала шнур может намотаться на штурвал, и это ограничит свободу управления судном.

Помните, что двигатель не запустится, если шнур не подключен к аварийному выключателю.

ВНИМАНИЕ! Помните, что вращающийся гребной винт представляет опасность для любого, находящегося в воде человека. Двигатель должен быть остановлен, когда купальщик или воднолыжник поднимается на борт судна из воды.

5.9.3 Переключение передач и управление дроссельной заслонкой

Переключение передач осуществляется нажатием вверх на кнопку на рычаге пульта дистанционного управления и одновременным перемещением рычага вперед или назад в зависимости от того, какую передачу вы хотите включить: переднюю или заднюю. После включения передачи вы можете управлять дроссельной заслонкой с помощью того же самого рычага, тем самым увеличивая или уменьшая обороты двигателя и меняя скорость движения судна.

При движении судна вперед на самом малом ходу вы можете включить передачу заднего хода для торможения судна, например, при швартовке. Помните, что при движении судна вперед на высокой скорости нельзя включать передачу заднего хода. Это может привести к повреждению двигателя.

5.9.4 Регулировка угла наклона мотора

Основные правила при регулировке угла наклона мотора таковы:

- при разгоне судна мотор должен быть опущен.
- при глиссировании судна и малом волнении на воде приподнимайте мотор до тех пор, пока судно не начнет идти максимально плавно. При небольшом волнении на воде мотор следует приподнять как минимум на три деления по указателю угла наклона мотора. Если мотор поднят слишком сильно, вы сразу почувствуете уменьшение скорости судна. Если мотор опущен слишком сильно, вы почувствуете, что судно идет с трудом, скорость при этом также снизится. Помните, что угол наклона мотора сильно влияет на топливную экономичность двигателя. При верно выбранном угле наклона мотора экономичность улучшается.
- При сильном волнении на воде опустите мотор (при этом нос судна опустится) для обеспечения плавности хода.
- При пересечении волн приподнимите мотор (при этом нос судна приподнимется) для уменьшения забрызгивания носа судна водой.

ВНИМАНИЕ! Не передвигайтесь на высокой скорости при сильно поднятом двигателе (при этом нос судна тоже будет приподнят) – при этом велик риск неожиданного продольного крена судна (наклона судна) и удара лопастями гребного винта о воду. Подобно предыдущему совету, также не передвигайтесь на высокой скорости при сильно опущенном двигателе (при этом нос судна тоже будет опущен) – при этом также велик риск неожиданного поперечного крена судна (наклона судна) при ударе об очередную волну.

Вы можете улучшить поперечную остойчивость судна, используя транцевые плиты. С их помощью вы можете добиться прямолинейного движения судна при сильном боковом ветре и/или неравномерной загрузке судна. Как правило, при боковом ветре

судно отклоняется в противоположную сторону. Однако с помощью транцевой плиты, расположенной с подветренного борта судна (борта, противоположного тому, в который дует ветер), вы можете выровнять судно, опустив эту транцевую плиту. Помните об этом способе улучшить остойчивость и плавность хода судна при волнении на воде. Если вы хотите уменьшить удары и толчки от волн, приподнимите транцевую плиту, расположенную с наветренного борта судна (борта, в который дует ветер).

ВНИМАНИЕ! При движении на высокой скорости регулируйте положение транцевых плит очень осторожно - их положение сильно влияет на поведение судна. Помните, что движение с полностью поднятыми транцевыми плитами и поднятым мотором (при этом нос судна будет поднят) опасно. Это может привести к перевороту судна.

ВНИМАНИЕ! Помните, что при волнении на воде маневренность судна ухудшается, а крены судна увеличиваются. Снизьте скорость движения при волнении на воде.

5.9.5 Запуск двигателя

1. Подключите аккумуляторную батарею, повернув по часовой стрелке главный выключатель.
2. Опустите двигатель в ходовое положение, нажав большим пальцем на кнопку Power Trim системы гидроподъема двигателя, расположенную на рычаге пульта дистанционного управления.
3. Подкачайте топливо из бака в двигатель с помощью ручного насоса («груши»), расположенного на топливопроводе до тех пор, пока давление в насосе не возрастет. На насосе изображена стрелка, указывающая направление потока топлива в топливопроводе.
4. Убедитесь, что рычаг управления дроссельной заслонкой и переключением передач находится в положении нейтральной передачи, а также убедитесь, что шнур аварийного выключателя подсоединен к выключателю.
5. Включите зажигание, не запуская двигатель, и убедитесь, что сигнальные лампы на приборной панели загорелись.
6. Запустите двигатель, повернув ключ зажигания по часовой стрелке; удерживайте ключ в крайнем положении до тех пор, пока двигатель не запустится. При отсутствии каких-либо поломок двигатель запустится в течение 1-2 секунд. Если двигатель не запустился с первой попытки, подождите 10-15 секунд перед повторной попыткой запуска.
7. После запуска двигателя дайте ему поработать несколько минут на холостом ходу перед началом движения. (Более подробную информацию по эксплуатации двигателя вы сможете найти в Руководстве по эксплуатации двигателя).

Более полную информацию вы найдете в Руководстве по эксплуатации двигателя.

5.9.6 Вождение

Наиболее легким является вождение судна в хорошую, ясную погоду и при отсутствии волнения на воде. Однако, и при этих погодных условиях не следует забывать, что

хорошая обзорность является залогом безопасного плавания. Обзорность с водительского места должна быть наилучшей. Для этого соблюдайте несколько простых правил:

- убедитесь, что пассажиры, находящиеся на борту, не ограничивают видимость с водительского места;
- не стоит долго ходить на скорости, близкой к скорости глиссирования. На этой скорости поднятый нос судна ограничивает обзорность.
- при недостаточной видимости и ухудшении обзорности через ветровое стекло встаньте и смотрите вперед поверх ветрового стекла.
- следите за обстановкой позади вашего судна, особенно, при плавании по фарватеру.

При хождении в темное время суток обязательно включайте навигационные огни.

Всегда поддерживайте скорость судна в соответствии с погодными условиями. При выборе скоростного режима учитывайте следующие факторы:

- волнение на воде (полезно узнать у пассажиров, комфортна ли им выбранная вами скорость);
- спутная струя вашего судна (т.е. волна, создаваемая вашим судном). Она максимальна при разгоне и минимальна при водоизмещающем режиме или скорости менее 5 узлов / 9,3 км/ч)
- условия видимости и обзорности (принимайте во внимание острова, туман, дождь, а также плохую видимость при движении против солнца);
- знание маршрута и курса движения;
- узкие и опасные места маршрута (также принимайте во внимание плотность движения на фарватере, шум от проходящих мимо судов и волну прибоя).

При движении на малой скорости остойчивость судна ухудшается по сравнению с остойчивостью в режиме глиссирования. Поэтому будьте особенно осторожны в узких местах фарватера и при расхождении с прочими судами. Следует изучить COLREG (Конвенция о международных правилах предупреждения столкновения судов в море) во избежание столкновения и следовать этим правилам. Используйте обновленные навигационные карты.

Положение судна на воде сильно влияет на его мореходные качества и топливную экономичность. Наилучшее положение судна на воде можно достигнуть:

- равномерным распределением груза на судне;
- регулировкой угла наклона мотора.

Верное сочетание этих двух факторов, а также правильный выбор скоростного режима обеспечат плавность хода, безопасность и комфорт даже при значительном волнении на воде.

ВНИМАНИЕ! Внезапные резкие повороты на высокой скорости могут привести к потере управляемости и опасному крену судна.

ПРИМЕЧАНИЕ! Ваше судно не предназначено для прыжков по волнам.

5.9.7 Швартовка

Швартовка – самая трудная процедура при управлении судном. Перед тем как начать осваивать процесс швартовки, убедитесь, что вы достаточно хорошо управляете судном

на открытой акватории.

Помните, что при движении на самом малом ходу рулевое управление работает не самым эффективным образом. Лучше использовать кратковременные, но довольно сильные открытия дроссельной заслонки; при этом вы добьетесь эффективной работы рулевого управления.

Перед швартовкой убедитесь, что все пассажиры, кроме членов экипажа, занятых в процессе швартовки, сидят на своих местах. Помните, что внезапные резкие повороты могут привести к раскачке судна и падению пассажира за борт.

Перед швартовкой подготовьте швартовы на носу и корме судна. Подходите к пирсу под острым углом. Непосредственно перед касанием носом судна о пирс поверните штурвал в направлении от пирса и включите передачу заднего хода. Кратковременно, но резко откройте и тут же закройте дроссельную заслонку. Судно должно остановиться параллельно пирсу. Если это возможно, и если вы знаете о направлении ветра и течения в районе пирса, постарайтесь пришвартоваться таким образом, чтобы при последующем покидании гавани ветер и течение направили судно от пирса. Это поможет вам безопасно отойти от пирса.. Самый легкий способ отхода от пирса – это оттолкнуть корму судна от пирса как можно дальше. Далее следует, включив передачу заднего хода, отойти от пирса на малом ходу и продолжить движение, включив переднюю передачу.

Гребной винт вашего судна подобран таким образом, чтобы обеспечить наилучшие ходовые качества при движении передним ходом. Поэтому, при движении задним ходом ходовые качества судна заметно хуже, чем при движении вперед. Однако отклик судна на действия рулевым управлением одинаков как при движении передним ходом, так и при движении задним ходом.

ВНИМАНИЕ! Ваше судно Yamarin 68 Day Cruiser является быстроходным судном. При движении на максимальной скорости и для полной остановки судну требуется определенное время. Поэтому заблаговременно снижайте скорость перед входом в гавань или подходом к месту швартовки. Потренируйтесь, поймите и запомните расстояние, требуемое вашему судну для полной остановки. Помните, что при отсутствии тяги эффективность рулевого управления практически нулевая.

ВНИМАНИЕ! Никогда не пытайтесь остановить судно руками или ногами; никогда не допускайте попадания рук или ног между судном и пирсом или между вашим и другим судном! Практикуйтесь в искусстве швартовки при благоприятных погодных условиях! При швартовке активно, но благоразумно используйте рычаг управления дроссельной заслонкой.

ПРИМЕЧАНИЕ! При швартовке принимайте во внимание возможные порывы ветра, изменение направление ветра, волны, создаваемые проходящими рядом судами и прочие условия. Более подробную информацию вы можете получить на курсах обучения судоводителей или в страховой компании.

5.9.8 Солнцезащитный тент

Конструкция солнцезащитного тента такова, что его использование возможно только при закреплении его переднего края. При установке тента рекомендуется снять боковые и кормовую части тента и убрать их. Это облегчит установку основной части тента. Максимальная скорость движения на воде с установленным тентом составляет 30 узлов (около 55,8 км/ч); скорость движения по суше – 50 км/ч. При этом тент должен быть надежно пристегнут кнопками к каркасу; все кнопки должны быть застегнуты.

5.9.9 Люк ветрового стекла

Не используйте люк в качестве опоры, когда вы покидаете судно или поднимаетесь на борт – он не предназначен для этого. Верхний профиль ветрового стекла допускается использовать в качестве поручня.

ВНИМАНИЕ!

При волнении на воде, сильном ветре или дожде люк ветрового стекла должен быть закрыт. При этом неважно, находитесь вы в гавани или на открытой акватории – порыв ветра может открыть люк. Люк довольно тяжелый и при самопроизвольном открытии может нанести травму вам или вашему пассажиру.

ВНИМАНИЕ!

Помните, что даже на дрейфующем судне люк может самопроизвольно открыться из-за сильных порывов ветра или результате раскачки судна на волнах. Поэтому рекомендуется даже при отсутствии людей на борту закрывать люк и запирайте его на замок.

5.9.10 Лестница и сдвижная дверь каюты

Будьте осторожны при подъеме и спуске по лестнице, особенно тогда, когда открыта сдвижная дверь каюты. Вы можете упасть в каюту.

5.10 Прочие правила эксплуатации судна

5.10.1 Меры предотвращения падения за борт

Помните, что падение человека за борт – очень опасная ситуация. Попрактикуйтесь в спасении упавшего за борт человека заранее, при идеальных погодных условиях. При реальном падении человека за борт нужно будет действовать очень быстро.

Помните, что подняться на борт судна удобней всего в его кормовой части. Конец Александрова или просто трос с петлей на конце, прикрепленный к судну, облегчит подъем человека на борт. Также можно использовать трап. Нижняя ступенька трапа в разложенном состоянии находится на 30 см ниже уровня воды. В случае падения за борт ребенка его должен спасти взрослый человек, выпрыгнув за борт со спасательным кругом, жилетом или кранцем. При этом помните, что на борту судна обязательно должен остаться также еще один взрослый человек.

Очень важно в случае падения за борт человека всегда держать его в поле зрения и поддерживать с ним контакт.

ОПАСНО! Помните, что вращающийся гребной винт представляет опасность для любого находящегося в воде человека. Двигатель должен быть остановлен, когда купальщик или воднолыжник поднимается на борт судна из воды.

5.10.2 Крепеж оборудования

Перед выходом из гавани всегда надежно закрепляйте тяжелые предметы, например, якоря и пр.

ПРИМЕЧАНИЕ! При движении судна сдвижная дверь каюты должна быть закрыта и заперта на замок.

ПРИМЕЧАНИЕ! Никогда не держите ключ в замке сдвижной двери каюты. Ключ может выпасть из замка при открывании двери каюты.

5.10.3 Защита окружающей среды

Помните, что поддержание в чистоте природы, островов и акватории является важной задачей каждого владельца/капитана прогулочного судна. Поэтому, пожалуйста, избегайте:

- утечек топлива и масла при заправке;
- сброса мусора и органических отходов в воду;
- попадания растворителей и моющих препаратов в воду;
- громкого шума на воде или в гавани;
- создания высокой спутной волны в узких местах фарватера и на мелководье.

Обслуживайте и поддерживайте двигатель в исправном состоянии – это снизит вредность выхлопных газов.

Соблюдайте требования по охране окружающей среды, действующие в вашей стране.

5.10.4 Туалет

Для смыва в туалете используется забортная вода. Все отходы из туалета попадают в септический бак для отходов. Водозаборное отверстие системы смыва туалета расположено под люком, который находится справа по борту около туалета. При нормальных условиях работы клапан водозаборного отверстия должен быть открыт. При сильном волнении на воде рекомендуется закрыть клапан водозаборного отверстия во избежание заливания системы слива туалета водой.

5.10.5 Септический бак для отходов

Емкость септического бака для отходов составляет 28 литров. Бак расположен в рундуке по правому борту. Уплотнение штуцера откачного насоса бака для отходов соответствует стандарту ISO8099. Штуцер расположен на палубе по правому борту.

Кингстон для сброса отходов расположен рядом с баком. Кингстон следует открывать только при сбросе отходов из бака в воду. Пожалуйста, придерживайтесь местных правил, регулирующих утилизацию отходов.

Для очистки бака для отходов и трубопроводов используйте мягкие щелочные моющие средства. Гликолевые средства можно использовать в качестве антифриза. Однако, даже при использовании антифриза в системе смыва отходов септический бак должен быть опустошен при температуре ниже нуля.

Кингстон для сброса отходов должен быть всегда закрыт. Открывайте кингстон только в момент сброса отходов.

5.10.6 Выброс якоря и швартовка

Швартуйтесь только в защищенных от плохих погодных условий местах. Всегда надежно закрепляйте судно. Помните, что погодные условия могут внезапно ухудшиться. Причалные концы должны быть оборудованы амортизирующими устройствами для компенсации рывков при раскачке судна. Используйте кранцы во избежание касания и повреждения судна о пирс. Швартовочные утки показаны на рисунке в разделе «Буксировка».

Прочность швартовочных канатов должна составлять не менее 80% прочности швартовочных уток. Прочность швартовочных уток приведена ниже. Помните, что вашей обязанностью, как капитана судна, является проверка соответствия используемых буксирных тросов, швартовочных концов, троса якоря и самого якоря классу вашего судна.

Запас прочности швартовочных уток и минимальный вес якоря для лодки Yamarin 68 Day Cruiser должны быть следующими

- | | |
|-----------------|--|
| - Носовая утка | 20,9 кН |
| - Кормовая утка | 14,6 кН |
| - Вес якоря | 7,5 кг (штоковый якорь или плавучий якорь) |

При швартовке в необорудованном месте убедитесь, что судно находится на достаточном удалении от берега. Якорь обеспечивает наибольшую силу удержания при длине якорного троса в 4-5 раз большей, чем глубина под килем судна.

ВНИМАНИЕ!

Не пытайтесь остановить судно с помощью рук или ног. Не допускайте попадания рук или ног между вашим судном и пирсом или между вашим судном и другим судном. Попрактикуйтесь швартоваться при идеальных погодных условиях. Пользуйтесь рычагом управления дроссельной заслонкой резко, но благоразумно.

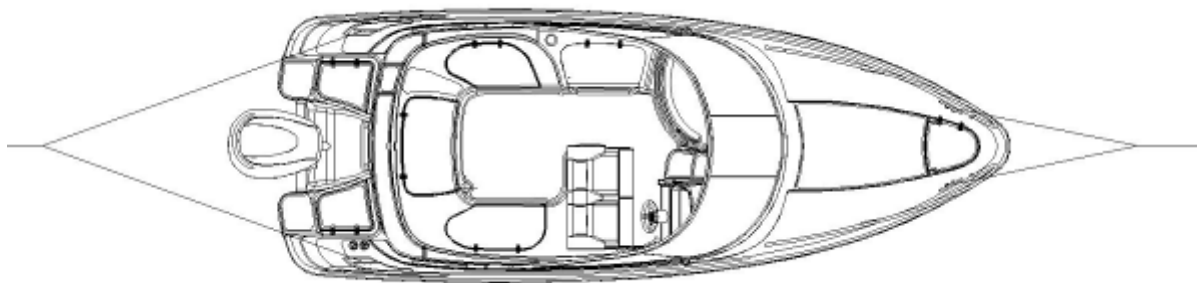
ПРИМЕЧАНИЕ! При швартовке принимайте во внимание силу и направление ветра, спад или подъем уровня воды, волны, создаваемые другими судами и прочие факторы. Более подробную информацию вы можете получить в страховой компании.

5.10.7 Буксировка

При буксировке другого судна вашим судном используйте достаточно прочный для этого трос; желательно использовать плавучий трос. При буксировке избегайте резких рывков, управляйте дроссельной заслонкой двигателя очень плавно, не перегружайте двигатель вашего судна. При буксировке маленькой шлюпки подберите длину буксирного троса таким образом, чтобы буксируемая шлюпка двигалась вниз по создаваемым вашим судном волнам. В узких местах фарватера и на открытых акваториях подтяните буксируемую шлюпку непосредственно к транцу вашего судна во избежание рысканья шлюпки. Надежно закрепите буксировочный трос. При буксировке шлюпки на открытой акватории накройте шлюпку чехлом во избежание заливания её волной и попадания брызг.

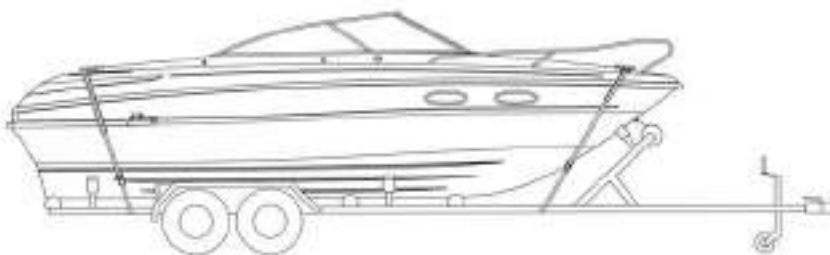
При буксировке вашего судна или буксировке другого судна вашим судном закрепите буксировочный трос как показано на рисунке ниже.

ВНИМАНИЕ! Буксирный конец сильно натянут. При его разрыве концы троса могут нанести травму. Всегда используйте достаточно толстый и прочный трос и не стойте на воображаемой линии продолжения буксирных тросов.



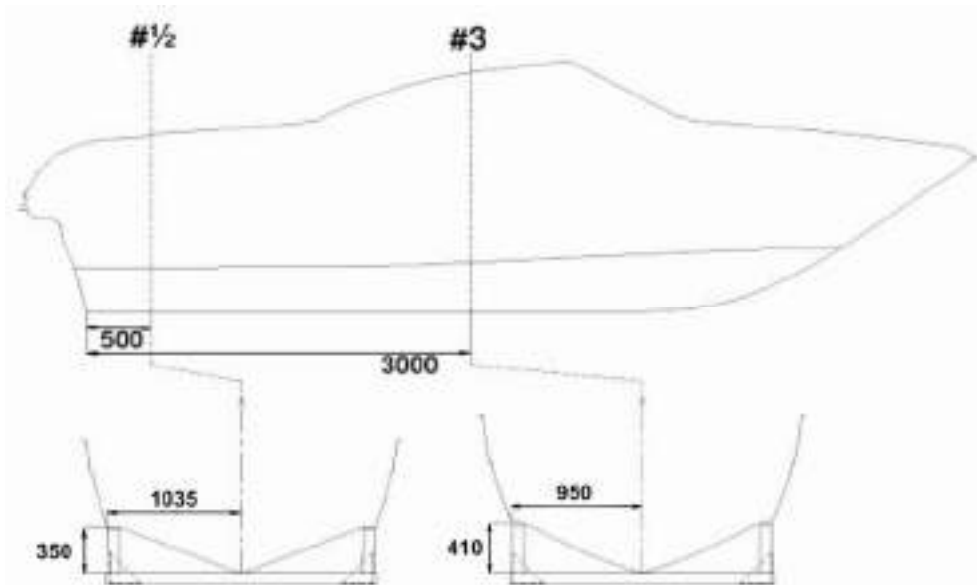
Расположение кнехтов (швартовочных уток) судна Yamarin 68 Day Cruiser.

5.10.8 Транспортировка



5.10.9 Докование (постановка судна в док)

Киль-блоки для хранения вашего судна должны быть надежной конструкции и предназначены для хранения судна данной весовой категории. Боковые упоры не должны нести вес судна и упираться в наклонные плоскости днища. Конструкция кормовых киль-блоков должна быть рассчитана на вес кормовой части судна и вес, установленного на судне мотора. Минимальные размеры киль-блоков должны соответствовать размерам, приведенным на рисунке ниже. Между киль-блоками должны быть расположены продольные лонжероны для опоры на них киля судна.



Размеры киль-блоков для судна Yamarin 68 DC

При подъеме судна из воды пользуйтесь услугами хорошо зарекомендовавших себя компаний или судоверфей. Подъемное оборудование должно соответствовать весу вашего судна. При подъеме судна из воды учитывайте вес судна, а также вес находящегося на судне оборудования и груза.

При подъеме судна из воды чалки (подъемные стропы) должны быть пропущены под судном. При этом оно должно находиться в горизонтальном положении.

ПРИМЕЧАНИЕ! Запрещено поднимать судно из воды, используя швартовочные утки.

ВНИМАНИЕ! Никогда не стойте под судном при его подъеме из воды.

6 Обслуживание судна и его оборудования

Внимательно прочтите Руководство по эксплуатации двигателя и ознакомьтесь с процедурами обслуживания двигателя. Выполните все необходимые процедуры или обратитесь в сертифицированный сервисный центр.

6.1 Мойка и полировка

Обычно достаточно вымыть и отполировать палубу и борта судна. Обычно достаточно вымыть и отполировать палубу и борта судна. Для устранения потертостей и въевшейся в корпус грязи используйте полирующие средства средней силы. Допускается мойка корпуса водой под давлением.

Полезный совет: после мойки корпуса водопроводной водой и его высыхания на нем могут появиться разводы. Это происходит в результате оседания на корпусе солей, содержащихся в воде. Разводов можно избежать, добавив в воду немного мыльного раствора и тем самым, смягчив воду.

Полезный совет: разводы, появившиеся после мойки на компонентах из нержавеющей стали, можно удалить с помощью специального средства Lemon Pled. Это средство вернет компонентам из нержавеющей стали первоначальный блеск.

Полезный совет: если тросы на вашем судне потеряли гибкость после зимнего хранения, поместите их в емкость с раствором воды и яблочного уксуса (достаточно одной бутылки яблочного уксуса). Затем просушите тросы в течение одной ночи и они приобретут свои первоначальные качества.

6.2 Уход за подушками сидений

Подушки сидений следует хранить в сухом, хорошо проветриваемом месте; в этом случае они прослужат вам долго и не потеряют своих качеств. Несмотря на то, что обшивка подушек сидений сделана из водостойкого материала, она все-таки пропускает воду. Если не просушивать подушки сидений, оставляя их влажными в течение длительного времени, это приведет к появлению плесени и порче подушек сидений. Поэтому, при постановке судна на хранение или ночевке на воде всегда убирайте подушки сидений в сухое место. Подушки передних сидений можно накрывать чехлом; это сохранит их сухими. Помните, что гарантия не распространяется на испорченные дождем или влагой подушки сидений.

Периодически обрабатывайте кнопки подушек сидений смазкой, содержащей силикон. Помните, что гарантия не распространяется на поврежденный материал подушек сидений.

Полезный совет: потеки и разводы, образовавшиеся на подушках сидений, можно удалить с помощью раствора лимонного сока с добавлением одной или двух щепоток столовой соли. Это придаст подушкам первоначальный вид и приятный запах.

6.3 Уход за солнцезащитным тентом

Периодически обрабатывайте кнопки подушек сидений смазкой, содержащей силикон. Помните, что гарантия не распространяется на поврежденный материал тента. При постановке судна на зимнее хранение солнцезащитный тент следует хранить в сухом, хорошо проветриваемом месте.

6.4 Уход за ветровым стеклом

Ветровое стекло судна изготовлено из закаленного стекла. При мойке стекла используйте обычные моющие средства.

Полезный совет: вытирая ветровое стекло, избегайте круговых движений; они оставляют пятна и разводы на стекле. Разводы будут видны при плавании против солнца; они ухудшат и без того посредственную видимость. Вытирайте ветровое стекло бумагой или хлопчатобумажной тканью. Сначала вытрите стекло горизонтальными движениями, а потом - вертикальными. Повторите процедуру пару раз и стекло обретет идеальную прозрачность!

6.5 Уход за пультом дистанционного управления

Пульт дистанционного управления не требует никакого ухода, кроме смазки и регулировки перед постановкой судна на зимнее хранение. Если движения рычага пульта дистанционного управления затруднены, пульт необходимо отремонтировать.

6.6 Уход за системой рулевого управления

Гидравлическая система рулевого управления не требует никакого обслуживания. Уменьшение усилий при повороте штурвала указывает на утечки в гидравлической системе рулевого управления. Появившиеся утечки необходимо немедленно устранить.

ВНИМАНИЕ! Утечки в гидравлической системе рулевого управления или воздух, попавший в систему рулевого управления, представляют чрезвычайно большую опасность.

6.7 Уход за электрооборудованием

Периодически обрабатывайте компоненты электрооборудования, такие как, главный переключатель, выключатель навигационных огней, электрические разъемы и прочее электрооборудование, водоотталкивающей смазкой.

6.8 Ремонт корпуса

Незначительные повреждения декоративного покрытия корпуса (гелькоута) Вы можете отремонтировать самостоятельно. Однако, помните, что высококачественный ремонт корпуса могут сделать только профессионалы в сертифицированной сервисной компании.

1. Протрите зону ремонтируемой поверхности. Убедитесь, что зона ремонта имеет неповрежденные кромки.
2. Снимите фаску с краев ремонтируемой поверхности и обезжирьте обработанную поверхность ацетоном.
3. При глубине повреждения более 2 мм следует заполнить неровность подходящей полиэфирной смолой.

4. Смешайте гелькоут с 1,5-2% отвердителя.
5. Наложите на ремонтируемую поверхность гелькоут в избыточном количестве.
6. Наклейте на ремонтируемую поверхность липкую пленку.
7. После высыхания и затвердевания гелькоута снимите пленку и отшлифуйте отремонтированную поверхность.
8. Отполируйте отремонтированную поверхность с помощью абразивной пасты.

Цвета, использованные при покраске вашего судна, приведены в разделе «Технические Характеристики».

ПРИМЕЧАНИЕ! Помните, что неверно установленное оборудование может привести к повреждению судна или снижению вашей безопасности. Перед изменением конструкции вашего судна обязательно проконсультируйтесь с вашим Дилером.

7 Зимнее хранение

Подготовка судна к зимнему хранению является обычной процедурой. Поднимите судно из воды перед замерзанием водоема. Ваше судно не предназначено для эксплуатации при температуре окружающего воздуха ниже нуля (при этом может замерзнуть вода в дренажной системе палубы). Рекомендуется выполнить техническое обслуживание судна и проверку его состояния при подъеме судна из воды.

Информацию по техническому обслуживанию двигателя вы найдете в Руководстве по эксплуатации двигателя. Техническое обслуживание двигателя рекомендуется выполнять в авторизованной сервисной компании. Не забывайте проверять состояние пульта дистанционного управления и системы рулевого управления. Производите обслуживание этих систем в соответствии с правилами, изложенными в соответствующих Руководствах по эксплуатации.

7.1 Подготовка к зимнему хранению

Поднимите судно из воды перед замерзанием водоема. Ваше судно не предназначено для плавания или хранения во льду. При подъеме судна из воды вымойте подводную часть судна. Водоросли и тина смоются гораздо легче непосредственно после подъема судна из воды. После высыхания корпуса мойка подводной части будет сильно затруднена. Выполните подготовку к зимнему хранению двигателя и прочего оборудования в соответствии с Руководствами по эксплуатации. Если судно предполагается хранить на открытом воздухе, снимите текстильные изделия и прочее оборудование, которое может корродировать при высокой влажности воздуха.

Полезный совет: если тросы на вашем судне потеряли гибкость после зимнего хранения, поместите их в емкость с раствором воды и яблочного уксуса (достаточно одной бутылки яблочного уксуса). Затем просушите тросы в течение одной ночи и они приобретут свои первоначальные качества.

Замените изношенные тросы. Во время хранения следует держать кингстоны открытыми.

Электрические и электронные навигационные приборы снимите с судна и храните в сухом, хорошо проветриваемом месте. Это сохранит их в исправном состоянии и предотвратит их кражу. Снимите с судна аккумуляторные батареи и храните их в сухом, теплом месте. В период зимнего хранения подзаряжайте аккумуляторные батареи как минимум два раза. Покройте электрические разъемы водоотталкивающей смазкой.

Проверьте состояние подводной части судна. Отшлифуйте обнаруженные повреждения, чтобы впитавшаяся в материал корпуса влага испарилась за период зимнего хранения. Перед началом сезона отремонтируйте обнаруженные повреждения корпуса.

Накройте судно чехлом во избежание попадания внутрь судна снега и воды. Не следует герметизировать щели между чехлом и судном. Чехол должен обеспечивать достаточную вентиляцию судна. Чехол для хранения судна доступен в качестве дополнительного оснащения.

7.2 Подготовка перед началом сезона

Перед спуском судна на воду отремонтируйте обнаруженные повреждения корпуса самостоятельно или позвольте это сделать авторизованной сервисной компании.

При эксплуатации судна в морской воде следует использовать необрастающую краску. Обрастание подводной части судна, и особенно гребного винта, водорослями приводит к ухудшению топливной экономичности. В использовании необрастающей краски нет необходимости, если стоянка судна расположена в устье реки или в водоеме с жесткой водой, а также, если Вы еженедельно поднимаете и спускаете судно на воду. При нанесении необрастающей краски на подводную часть судна строго следуйте инструкциям производителя краски. При снятии старой необрастающей краски помните, что образующаяся в процессе снятия краски пыль токсична.

ПРИМЕЧАНИЕ! Не наносите необрастающую краску на антикоррозийные аноды, датчик скорости и штоки цилиндров системы гидроподъема мотора. Не наносите необрастающую краску на компоненты, изготовленные из сплавов с содержанием меди или алюминия. Следуйте инструкции производителя краски.

Полезный совет: не выбрасывайте кисть, которой наносили необрастающую краску. Высохшая использованная кисть может быть использована повторно, если вы вымоете ее в растворе, состоящем из 2 л горячей воды, 100 мл уксуса и 50 гр пищевой соды.

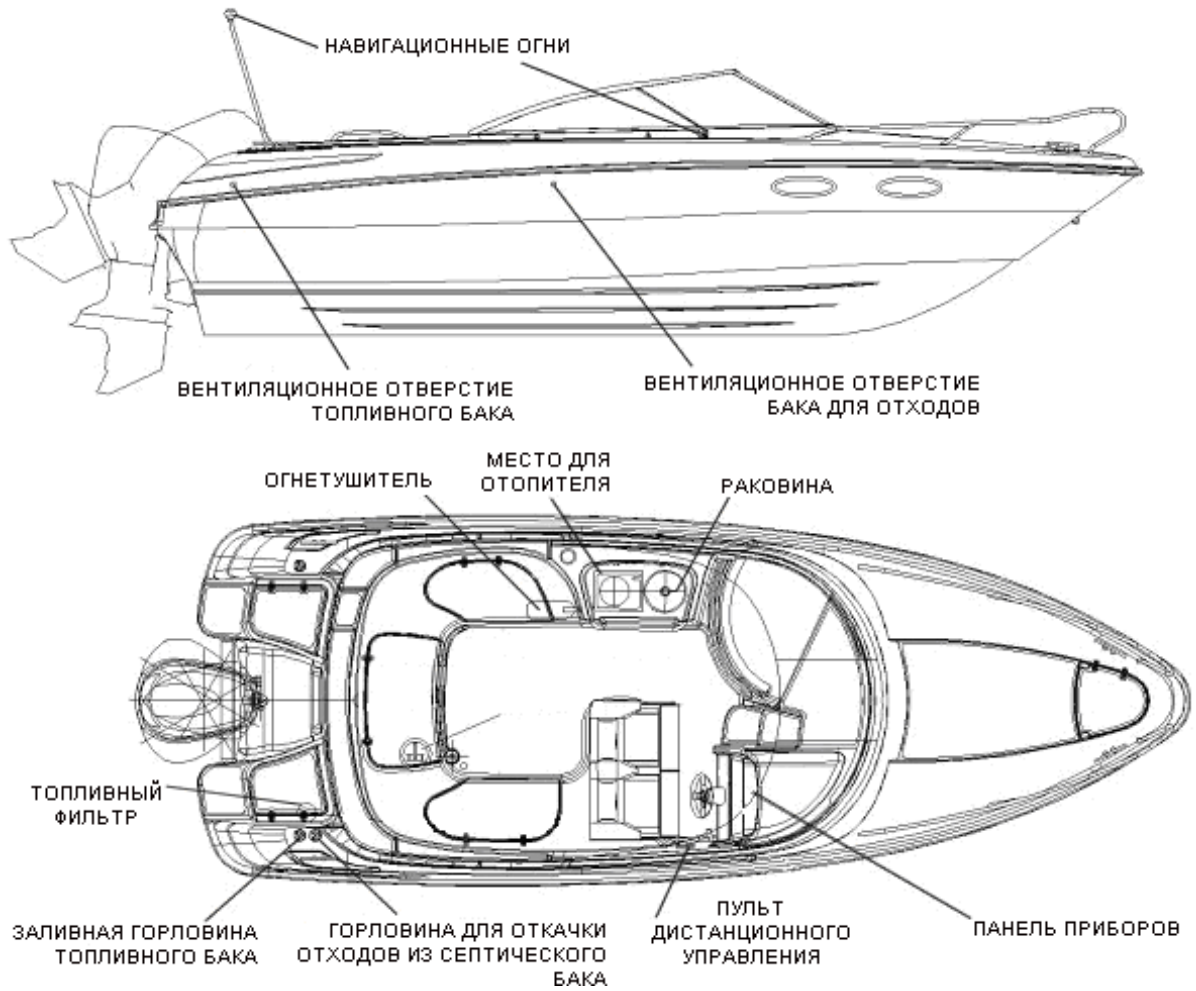
Выполните подготовку к эксплуатации двигателя в соответствии с Руководством по эксплуатации двигателя. Проверьте исправность электрооборудования и при необходимости удалите налет ржавчины с предохранителей и электрических разъемов.

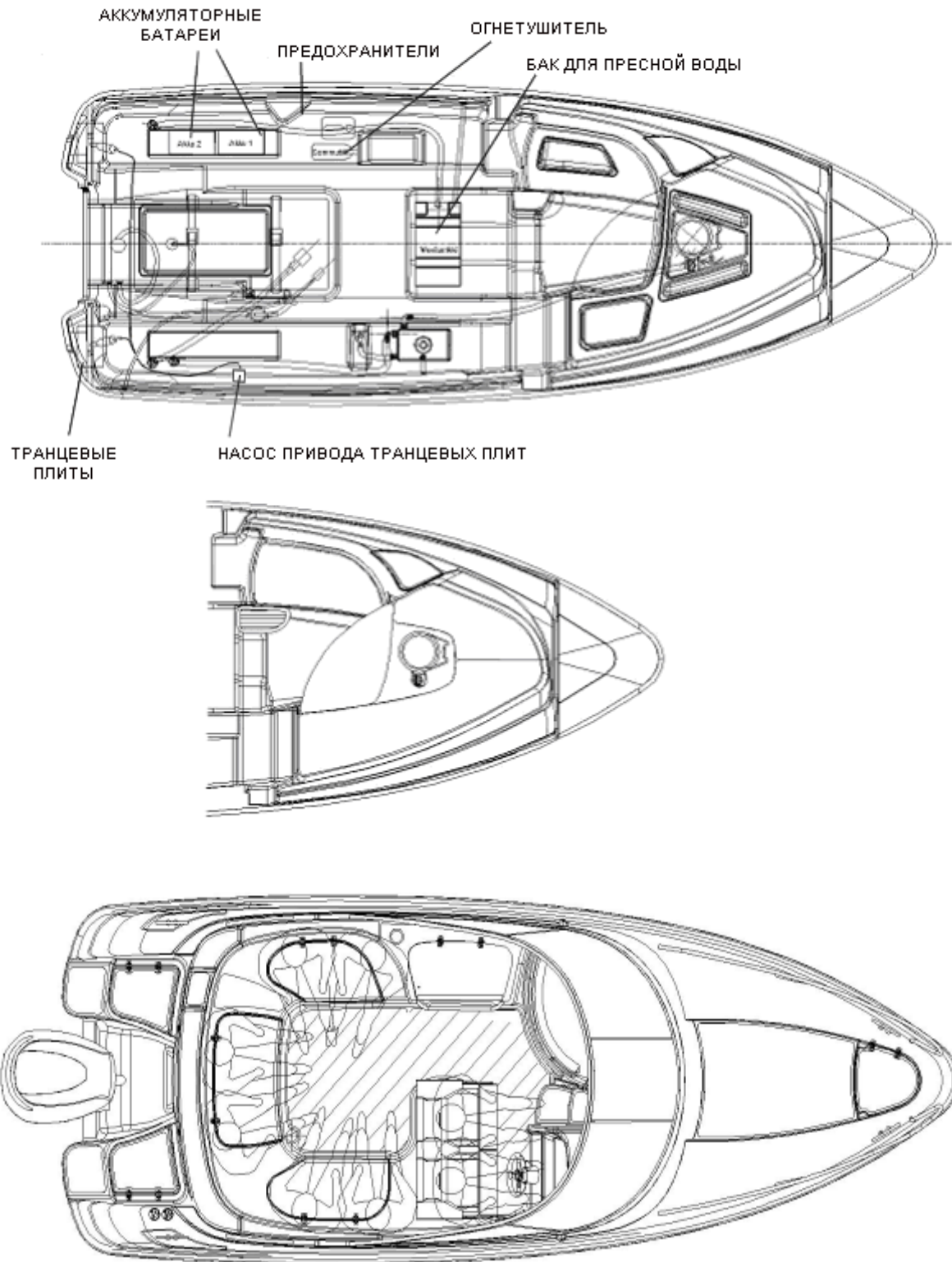
Помните, что качества топлива ухудшаются в течение длительного периода хранения.

После спуска судна на воду откройте все кингстоны (сливные клапаны) и убедитесь в отсутствии утечек. Перед первым выходом из гавани убедитесь, что на борту имеются средства спасения на воде.

8 Компоненты судна

8.1 Общий вид





ПРИМЕЧАНИЕ! Во время движения судна все пассажиры должны сидеть на своих местах.

ВНИМАНИЕ!

Будьте осторожны, открывая и закрывая люки на вашем судне. Не прищемите пальцы! Будьте особенно осторожны при работе с якорным рундуком. Крышка якорного рундука подпружинена.

8.2 Топливная система

Ваше судно оснащено встроенным топливным баком. Топливный фильтр грубой очистки, совмещенный с водоотделителем, должен быть встроен в топливопровод. Фильтр-водоотделитель должен заменяться ежегодно. После замены фильтра-водоотделителя и перед запуском двигателя необходимо подкачать топливо с помощью ручного насоса («груши»), встроенного в топливопровод.

8.3 Рулевое управление

Ваше судно оснащено гидравлической системой рулевого управления. Благодаря этому усилия на рулевом колесе при управлении судном минимальны.

ПРИМЕЧАНИЕ! При замене компонентов системы рулевого управления заменяемые детали должны соответствовать стандарту ISO 10592 и иметь значок соответствия стандартам CE.

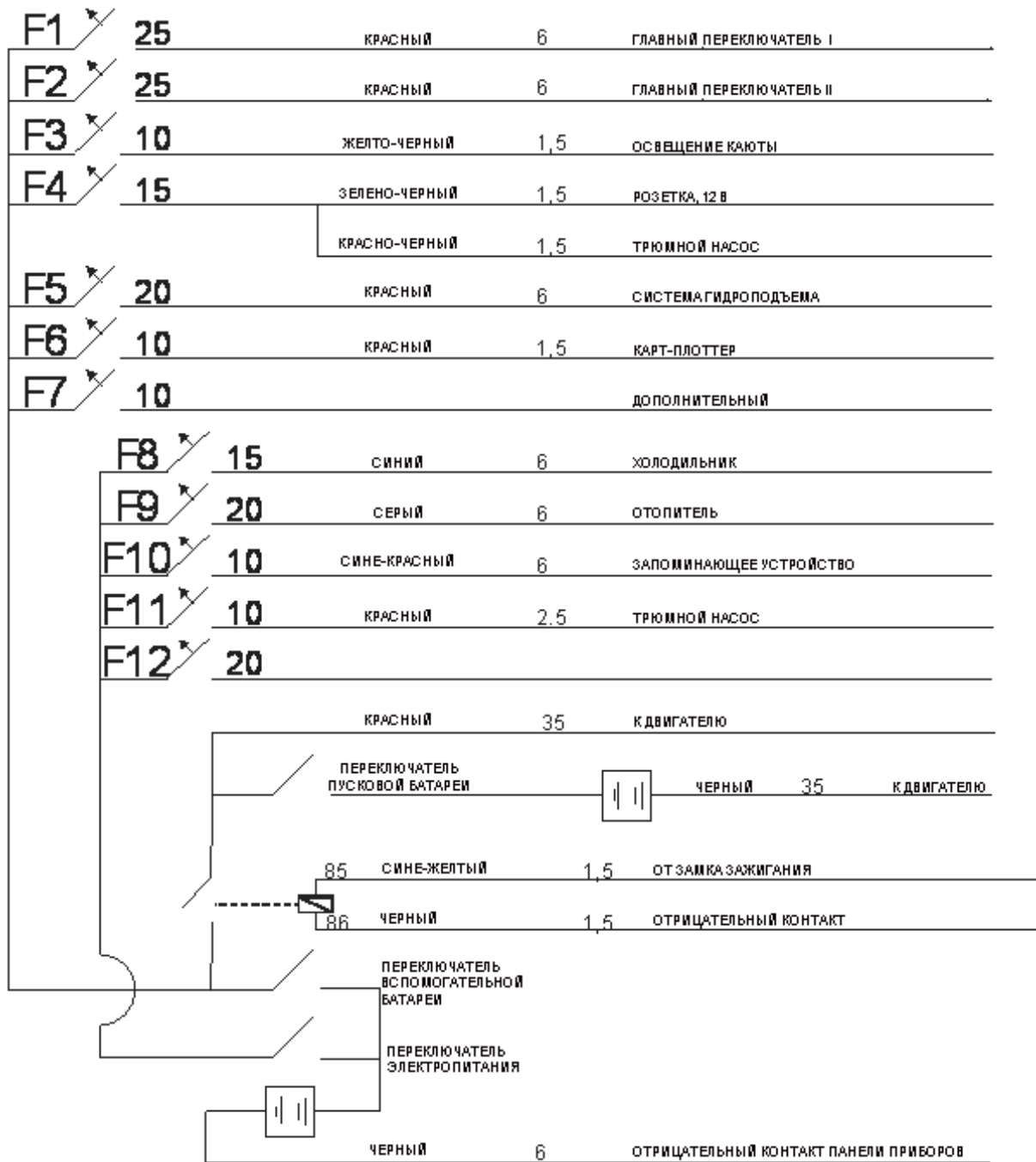
8.4 Электрооборудование

Электрооборудование, установленное на судне Yamarin 68 Day Cruiser, состоит из следующих основных компонентов:

1. ПУСКОВАЯ АККУМУЛЯТОРНАЯ БАТАРЕЯ
2. ДОПОЛНИТЕЛЬНАЯ АККУМУЛЯТОРНАЯ БАТАРЕЯ
3. ЖГУТ ЭЛЕКТРОПРОВОДКИ
4. ГЛАВНЫЙ ПЕРЕКЛЮЧАТЕЛЬ ПУСКОВОЙ БАТАРЕИ
5. ГЛАВНЫЙ ПЕРЕКЛЮЧАТЕЛЬ ДОПОЛНИТЕЛЬНОЙ БАТАРЕИ
6. ПАНЕЛЬ ПРЕДОХРАНИТЕЛЕЙ
7. РОЗЕТКА, 12 В – 3 ШТ.
8. НАВИГАЦИОННЫЕ ОГНИ
9. СТЕКЛООЧИСТИТЕЛЬ ВЕТРОВОГО СТЕКЛА ВОДИТЕЛЯ
10. ОСВЕЩЕНИЕ КАЮТЫ
11. Холодильник
12. ТРАНЦЕВЫЕ ПЛИТЫ
13. ГНЕЗДО ДЛЯ ДОПОЛНИТЕЛЬНОГО ПРЕДОХРАНИТЕЛЯ В ПАНЕЛИ ПЕРЕКЛЮЧАТЕЛЕЙ
14. ОДИН ДОПОЛНИТЕЛЬНЫЙ ПРЕДОХРАНИТЕЛЬ (НОМИНАЛ 10 А) И ОДИН ДОПОЛНИТЕЛЬНЫЙ ПЕРЕКЛЮЧАТЕЛЬ НА ПАНЕЛИ ПРИБОРОВ

Кроме того, основным компонентом системы электрооборудования судна является двигатель, который является одновременно и источником и потребителем электроэнергии. Электропроводка, соединяющая двигатель и системы электрооборудования судна обычно поставляется в комплекте с двигателем.

8.5 Схема электрооборудования



E	D	C	B	A	ORG	Revision	YAMARIN 68 DC 2-BATTERY SYSTEM 5564 DRA
				↓		Rev.:	
				A.B.-07		Date:	
					PAGE 2/2		

НОМЕР ПРЕДОХРАНИТЕЛЯ	ТОК, А	ЦВЕТ ПРОВОДА	ПЛОЩАДЬ ПЛАВКОГО ЭЛЕМЕНТА, КВ. ММ.	НАЗНАЧЕНИЕ	
		К2	КРАСНЫЙ	35	К ВСПОМОГАТЕЛЬНОЙ БАТАРЕЕ
F7	20	СИНИЙ	6	ХОЛОДИЛЬНИК	
F8	20	СЕРЫЙ	6	ОТОПИТЕЛЬ	
F9	20	КРАСНЫЙ	6	ПЕЧКА	
F10	15	КРАСНЫЙ	2,5	ТРИМНОЙ НАСОС	
F11	10	СИНЕ-КРАСНЫЙ	1,5	ЗАПОМИНАЮЩЕЕ УСТРОЙСТВО	
		К3		ЭЛЕКТРОПИТАНИЕ	
		85	СИНЕ-ЖЕЛТЫЙ	1,5	ОТ ЗАМКА ЗАЖИГАНИЯ
		86	ЧЕРНЫЙ	1,5	ОТРИЦАТЕЛЬНЫЙ КОНТАКТ
		К1	КРАСНЫЙ	35	К ПУСКОВОЙ БАТАРЕЕ
		ЗАМОК ЗАЖИГАНИЯ	КРАСНЫЙ	35	К ДВИГАТЕЛЮ

MODIFICATION DESCRIPTION:	Revised by	A1	Date	YAMARIN 68C DIAGRAM
	Checked by	JL	1.10.07	
	Modified by	XX	22.02.02	
	PAGE 2/2			
			NAVITX MARINE PRODUCTS	N:0 5347DRA