



**Yamarin 63 Day Cruiser**

**РУКОВОДСТВО ПО ЭКСПЛУАТАЦИИ**

## ВВЕДЕНИЕ

Поздравляем с выбором моторной лодки Yamarin 63 DC! Мы рады приветствовать вас среди владельцев лодок Yamarin.



МП10

Настоящее Руководство предназначено для того, чтобы помочь вам безопасно управлять судном, получая при этом максимум удовольствия. Руководство содержит информацию об устройстве судна, а также стандартном и дополнительном оборудовании. В Руководстве изложены принципы управления судном, правила ухода и обслуживания. Перед началом эксплуатации судна внимательно прочтите Руководство и постарайтесь во всем разобраться.

Конечно, Руководство не является ни всеобъемлющим сводом правил безопасности при нахождении на воде, ни курсом обучения вождению прогулочных судов. Если это ваше первое судно, или если оно не особенно вам знакомо, хотя вы ранее управляли другими типами судов, обязательно разберитесь с принципами его вождения, прежде чем вы примете командование на себя. Ваш дилер, национальная ассоциация судовождения или яхт-клуб с радостью порекомендует вам соответствующие курсы обучения или компетентных инструкторов.

Настоящее Руководство не является всеобъемлющим справочником по устранению неисправностей и поиску решений в чрезвычайных ситуациях. В случае затруднений обращайтесь к дилеру. В том, что касается ремонта, обслуживания, установки дополнительного оборудования, пользуйтесь услугами специалистов сертифицированных сервисных центров. Любые изменения, которые могут повлиять на безопасность судна, должны быть просчитаны, внесены в конструкцию и запротоколированы квалифицированным персоналом. Производитель не несет ответственности за внесение в конструкцию судна не одобренных им изменений.

Содержите ваше судно в надлежащем техническом состоянии и регулярно проводите технический осмотр и обслуживание. Помните, что любое судно, – каким бы прочным оно ни было – при неверной эксплуатации изнашивается чрезвычайно быстро. Соизмеряйте скорость вождения и курс с погодными условиями и волнением на воде.

Все пассажиры и члены экипажа, находясь на палубе, должны надевать спасательный жилет, соответствующий государственному стандарту.

**Мы желаем вам приятного отдыха на воде с вашим судном Yamarin 63 DC!**

Konekesko Marine  
P.O. BOX 145  
FIN-01301 VANTAA

Телефон +358 10 5311  
[www.yamarin.com](http://www.yamarin.com)

**ДЕРЖИТЕ ЭТО РУКОВОДСТВО В НАДЕЖНОМ МЕСТЕ, И В СЛУЧАЕ ПЕРЕПРОДАЖИ СУДНА ПЕРЕДАЙТЕ ЕГО НОВОМУ ВЛАДЕЛЬЦУ.**

## Содержание

1 Общие сведения	7
1.1 Заявление о соответствии	7
2 Условные обозначения	11
3 Гарантия	11
4 Перед использованием	11
4.1 Регистрация	11
4.2 Страхование	11
4.3 Обучение	12
5 Технические данные и правила эксплуатация судна	12
5.1 Общие положения	12
5.2 Основные сведения	12
5.3 Пассажировместимость	15
5.4 Нагрузка	16
5.5 Двигатель и гребной винт	17
5.6 Предотвращение проникновения воды и остойчивость	17
5.6.1 Фитинги и запорные вентили корпуса и палубы	17
5.6.2 Остойчивость и плавучесть	19
5.7 Предотвращение опасности возникновения пожара или взрыва	19
5.7.1 Заправка топливом	19
5.7.2 Противопожарная защита	20
5.8 Главный выключатель и предохранители	21
5.9 Эксплуатация	21
5.9.1 Органы управления	21
5.9.2 Аварийный выключатель	22
5.9.3 Переключение передач и акселератор	22
5.9.4 Регулировка угла наклона двигателя	22
5.9.5 Пуск двигателя	23
5.9.6 Управление катером	23
5.9.7 Подход к причалу и отход от него	24
5.9.8 Использование тента	25
5.9.9 Дверца ветрового стекла	26
5.10 Правильная эксплуатации – прочие рекомендации и указания	26
5.10.1 Предотвращение падения за борт и спасение утопающего	26
5.10.2 Закрепление бортового оборудования	26
5.10.3 Забота об окружающей среде	26
5.10.4 Постановка на якорь и швартовка	27
5.10.5 Буксировка	28
5.10.6 Транспортировка на прицепе	28
5.10.7 Постановка в док	29
6 Ремонт и техническое обслуживание	31
6.1 Мойка и чистка катера	31

6.2 Уход за подушками сидений	31
6.3 Уход за тентом	32
6.4 Уход за ветровым стеклом	32
6.5 Уход за деталями из нержавеющей стали	32
6.6 Техническое обслуживание дистанционного управления	33
6.7 Техническое обслуживание системы рулевого управления	33
6.8 Техническое обслуживание электрооборудования	33
Электрооборудование, например, главные выключатели, прочие переключатели и муфты не нуждаются в уходе, если судно хранится зимой в сухом хорошо вентилируемом месте	
6.9 Уход за тиковой палубой	33
6.10 Мелкий наружный ремонт	34
7 Зимнее хранение	35
7.1 Подготовка к зимнему хранению	35
7.2 Подготовка к новому сезону	35
8 Элементы и системы судна	37
8.1 Общий вид	37
8.2 Топливная система	38
8.3 Система рулевого управления	39
8.4 Электрооборудование	40
8.5 Схема электрических соединений	41

## ПЕРЕД ОТПЛЫТИЕМ

Внимательно ознакомьтесь с Руководством по эксплуатации.

Перед выходом в море обязательно проверяйте на соответствие следующий минимальный набор требований:

- **Погодные условия и прогноз погоды**  
Учитывайте силу ветра, силу волнения (высоту волн) и условия видимости. Ответьте сами себе на вопрос, соответствуют ли погодные условия категории мореходности вашего судна, вашим навыкам как капитана судна и навыкам экипажа. Выходя в море, следует закрывать и запирают люки во избежание попадания в них брызг и воды
- **Нагрузка и остойчивость судна**  
Никогда не перегружайте судно. Распределяйте груз равномерно. Во избежание ухудшения остойчивости размещайте тяжелые предметы как можно ниже. Помните, что остойчивость судна ухудшается, когда члены команды встают и передвигаются.
- **Пассажиры**  
Перед выходом из гавани убедитесь, что для каждого человека на борту имеются спасательные жилеты. Заранее определите обязанности каждого члена экипажа.
- **Топливо и топливная система**  
Убедитесь, что на борту судна имеется достаточный запас топлива. Помните, что при волнении расход топлива может увеличиться на 30% и более по сравнению с расходом топлива при благоприятных погодных условиях. Всегда храните на борту резерв топлива, около 20% основного запаса. Периодически проверяйте отсутствие влаги во влагоотделителе, расположенном под топливным фильтром. Топливный фильтр-водоотделитель необходимо менять 1-2 раза в год в зависимости от качества топлива и наработки двигателя.
- **Двигатель и система управления судном**  
Проверьте исправность рулевого управления, аккумуляторы и дистанционное управление двигателем, проверьте работу двигателя в соответствии с указаниями в Руководстве по эксплуатации двигателя.
- **Готовность судна к плаванию**  
Проверьте отсутствие утечек топлива и течи в трюме, исправность средств спасения на воде и пр. Проверьте отсутствие воды в трюме.
- **Крепление оборудования и груза**  
Проверьте надежность крепления оборудования, груза и тяжелых предметов с учетом погодных условий и ветра. Помните, что незакрепленные подушки сидений может сорвать с сидений, если они не пристегнуты кнопками.
- **Навигационные карты**  
Если вы плохо знаете район предполагаемого плавания, на борту должны быть карты этого района. Если судно оснащено картплоттером, ознакомьтесь с его использованием до выхода. Убедитесь, что в картплоттер загружены карты последней редакции.
- **Отход от причала**  
Определите, кто из членов экипажа отвечает за швартовы и т.д. Следите, чтобы швартовы не намотались на винт и вал гребного винта во время маневрирования.
- **Список обязательного оборудования**  
Требования к оборудованию, которое должно находиться на судне, различаются в разных странах. Держите на борту оборудование в соответствии с требованиями, действующими в вашей стране

**Более подробную информацию о двигателе вы найдете в Руководстве по эксплуатации двигателя.**

# 1 Общие сведения

Данное Руководство поможет вам ознакомиться с особенностями судна, а также узнать основные правила ухода и обслуживания. Во многих разделах Руководства вы найдете ссылки на Руководства по эксплуатации дополнительного оборудования. Вы можете дополнить его инструкциями по эксплуатации других устройств, установленных позже. В конце данного Руководства есть пустые страницы для добавления заметок.

Каждое судно, в том числе и ваше, имеет уникальный серийный номер - CIN. Табличка с серийным номером судна (CIN) расположена в нижней правой части транца. Впишите серийный номер своего судна в раздел «Заявление о соответствии» в Руководстве. Серийный номер судна (CIN) вам понадобится при обращении в сервисный центр. Это поможет специалистам центра правильно подобрать запасные части и оборудование для вашего судна.

## 1.1 Заявление о соответствии

**ЗАЯВЛЕНИЕ О СООТВЕТСТВИИ**  
**Директиве по прогулочным судам 94/25/EY и 2003/44/EY**

**Изготовитель:** Fenix Marin Oy

**Корпус:** Тип B, соответствует требованиям ЕС

**НАСТОЯЩЕЕ ЗАЯВЛЕНИЕ ПОДГОТОВЛЕНО**

**Подготовлено:** Konekesko Oy Marine

**Адрес:** Vanha Porvoontie 245

**Почтовый индекс:** 01300

**Город:** Вантаа

**Страна (код):** FIN

**(отпечатано):** в Финляндии

**УПОЛНОМОЧЕННЫЙ ОРГАН**

**Название:** VTT

Идентификационный номер: 0537

**Адрес:** P.O. Box 1000

**Почтовый индекс:** 02044 VTT

**Город:** Эспоо

**Страна (код):** FIN

**(отпечатано):** в Финляндии

**Сертификат соответствия проверке ЕС:**

**VTT-C-6289-10-vene-001-10**

**ТЕХНИЧЕСКИЕ ДАННЫЕ СУДНА**

Идентификационный номер корпуса	<input type="text"/> <input type="text"/> - <input type="text"/> <input type="text"/> <input type="text"/> <input type="text"/> <input type="text"/> <input type="text"/> <input type="text"/> <input type="text"/> <input type="text"/> <input type="text"/> <input type="text"/> <input type="text"/> <input type="text"/> <input type="text"/> <input type="text"/> <input type="text"/> <input type="text"/> <input type="text"/> <input type="text"/>	(CIN)
Торговое название судна:	Yamarin	
Тип или номер:	63 Day Cruiser	
Проектная категория:	C	
Тип судна *:	03	
Тип корпуса *:	01	
Палубность *:	03	
Конструкционный материал *:	02	
Двигатель *:	02	
Тип двигателя *:	01	
Максимальная мощность двигателя (кВт):	111	
Длина и ширина корпуса (м):	6,25/2,26	
Осадка (м):	ок. 0,40	

\* Расшифровка кодов приведена на следующей странице

*Под свою персональную и единоличную ответственность я заявляю, что названное выше судно соответствует всем основным требованиям, как указано на следующей странице.*



Питер Крусберг (Peter Krusberg)  
 Менеджер по разработке изделия, Yamarin  
 10 марта 2011 г.

<b>Тип судна:</b>	<b>Палубность:</b>
01 парусное	01 палубное судно
02 надувная лодка	02 полупалубное
03 прочее: моторная лодка	03 беспалубное:
<b>Тип корпуса:</b>	<b>Двигатель:</b>
01 однокорпусное судно	01 паруса
02 многокорпусное	02 бензиновый двигатель
03 прочее:	03 дизельный двигатель
	04 электрический двигатель
	05 весла
	06 прочее:
<b>Конструкционный материал:</b>	<b>Тип двигателя:</b>
01 алюминий, алюминиевые сплавы	01 подвесной
02 пластик, стеклопластик	02 стационарный
03 сталь, стальные сплавы	03 с поворотной-откидной колонкой или типа z-drive
04 дерево	04 прочее:
05 прочее:	

Необходимые требования безопасности	Используемый стандарт ISO	Другие используемые нормативные документы
Основная информация	EN ISO 8666:2002	
Идентификационный номер корпуса — (CIN) (2.1)	ISO 10087:1996 / A1:2000	
Заводская табличка (2.2)		RCD (Директива по прогулочным судам), приложения I, 2.2
Защита от падения за борт ... (2.3)	EN ISO 15085:2003	
Обзор с главного поста управления рулем (2.4)		Инструкции RSG, EN ISO 11591, NBS F10
Руководство пользователя (2.5)	EN ISO 10240:2004	
Конструкция (3.1)		Инструкции RSG; NBS-VTT, уточненное положение
Остойчивость и высота надводного борта (3.2)	EN ISO 12217:2002 + A1:2009	
Плавучесть и способность держаться на воде (3.3)	EN ISO 12217:2002 + A1:2009	
Отверстия в корпусе, палубе и судовых надстройках (3.4)	ISO 9093-1:1997	
Проникновение воды (3.5)	EN ISO 15083:2003, ISO 8849:1990	
Рекомендованная изготовителем максимальная нагрузка (3.6)	EN ISO 14946:2001/AC 2005	
Размещение спасательного плота (3.7)		Инструкции RSG
Постановка на якорь, швартовка и буксировка (3.9)	EN ISO 15084:2003	
Характеристики управляемости (4)	EN ISO 11592:2001, EN ISO 8665:2006	
Топливная система (5.2)	EN ISO 10088:2001, EN ISO 11105:1997	
Электрооборудование (5.3)	EN ISO 10133:2000, ISO 8846:1990	
Система рулевого управления (5.4)	EN ISO 10592:1994/A1:2000	
Противопожарная защита (5.6)	EN ISO 9094-1:2003	
Ходовые огни (5.7)		1972 COLREG (Конвенция о международных правилах предупреждения столкновения судов в море)

## 2 Условные обозначения

Предупреждения и предостережения в настоящем руководстве обозначаются следующим образом.

**ОПАСНО!** Обозначает наличие чрезвычайной опасности, которая в случае несоблюдения необходимых мер безопасности, с высокой вероятностью может привести к смертельному исходу или непоправимой травме.

**ВНИМАНИЕ!** Обозначает наличие опасности, которая в случае несоблюдения необходимых мер безопасности, может привести к травме или смертельному исходу.

**ПРИМЕЧАНИЕ!** Обозначает напоминание о мерах техники безопасности или обращает внимание на небезопасные приемы, которые могут привести к травме или повреждению судна или его деталей.

В настоящем руководстве используются единицы измерения Международной системы единиц СИ. В некоторых случаях в скобках добавлены другие единицы. Исключением является скорость ветра, которая указывается по шкале Бофорта, согласно Директиве по прогулочным судам.

## 3 Гарантия

На катер и установленное изготовителем на катере оборудование действует гарантия сроком на один год, начиная с первого дня эксплуатации. По любым возможным гарантийным вопросам обращайтесь к дилеру. Помните о необходимости представить VIN-код!

## 4 Перед использованием

### 4.1 Регистрация

В разных странах требования к регистрации судна могут быть разными. Зарегистрируйте свое судно в соответствии с требованиями, действующими в вашей стране.

### 4.2 Страхование

Страхование судна поможет вам компенсировать убытки, причиненные в результате аварии на воде или в ходе транспортировки судна. Помните, что процедуры спуска и подъема судна на воду и из воды должны быть застрахованы отдельно. Помните, что

страхование судна является пассивной мерой безопасности на воде; активной мерой безопасности является соблюдение техники безопасности. В чрезвычайной ситуации на воде вашей первой обязанностью является спасение жизней экипажа и пассажиров. Более подробную информацию о страховании судна вы можете получить в страховой компании. Будьте очень внимательны и проверьте страховую ответственность при спуске и подъеме судна, а также при транспортировке!

## 4.3 Обучение

Помните, что судоводителями не рождаются. Существует масса литературы по судовождению. Местные яхт-клубы и национальные лодочные ассоциации организуют курсы судоводителей, где можно получить основные навыки. Однако помните, что никакое обучение не заменит практики. Хорошие навыки управления, навигации и швартовки вы обретете только после длительного практического опыта.

# 5 Технические данные и правила эксплуатации судна

## 5.1 Общие положения

Настоящее Руководство не является инструкцией по ремонту, но включает основные характеристики и поможет вам в правильной эксплуатации катера.

## 5.2 Основные сведения

Прогулочные суда могут быть сконструированы в соответствии с 4 категориями (А, В, С и D) в соответствии с Директивой по прогулочным судам 94/25/ЕС. Yamarin 63 DC сконструирован в соответствии с категорией С. Ниже приведена информация о том, что означает принадлежность к каждой категории:

**Категория А:** Судно построено для эксплуатации в условиях, когда скорость ветра может превышать 8 баллов по шкале Бофорта (прибл. 21 м/с), а характерная высота волн (см. примечание ниже) может превышать 4 м. При этих условиях суда вполне автономны. Категория А не включает аномальные условия, такие как ураганы. Такие условия могут встретиться в продолжительных плаваниях, например, через океаны, или в прибрежных зонах, где открытое море простирается на несколько сотен морских миль от побережья.

**Категория В:** Судно построено для эксплуатации в условиях, когда скорость ветра не превышает 8 баллов по шкале Бофорта (прибл. 21 м/с), а характерная высота волн (см. примечание ниже) не превышает 4 м. Такие условия могут встретиться при морских плаваниях значительной протяженности или в прибрежных водах, незащищенных от ветра и волн на протяжении нескольких десятков морских миль. Кроме того, такие условия могут также встречаться во внутренних морях достаточного

большого размера для того, чтобы могли образоваться волны большой высоты.

**Категория C:** Судно построено для эксплуатации в условиях, когда скорость ветра не превышает 6 баллов по шкале Бофорта (прибл. 14 м/с), а характерная высота волн (см. примечание ниже) не превышает 2 м. Такие условия могут встретиться в открытых внутренних водах, морских рукавах и прибрежных водах при умеренной погоде.

**Категория D:** Судно построено для эксплуатации в условиях, когда скорость ветра не превышает 4 баллов по шкале Бофорта (прибл. 8 м/с), характерная высота волн (см. примечание ниже) не превышает 0,3 м., а максимальная высота волн не превышает 0,5 м. Такие условия могут встретиться в защищенных водах, озерах и прибрежных водах при хорошей погоде.

**Примечание:** Характерная высота волны — это термин, используемый при проектировании судов. Характерная высота волны — это средняя высота самой большой из тройки волн, что примерно соответствует высоте волн, которую может определить опытный наблюдатель. Если характерная высота волны составляет 2,0 м, средняя высота всех волн равна приблизительно 1,2 м.

**Максимальная рекомендованная нагрузка:** смотрите раздел «Технические характеристики».

Также смотрите раздел 5.4 «Нагрузка».

**Основные размеры и вместимость:** смотрите раздел «Технические характеристики»  
Длина, ширина, масса судна и т.д., а также вместимость баков указаны в технических характеристиках.

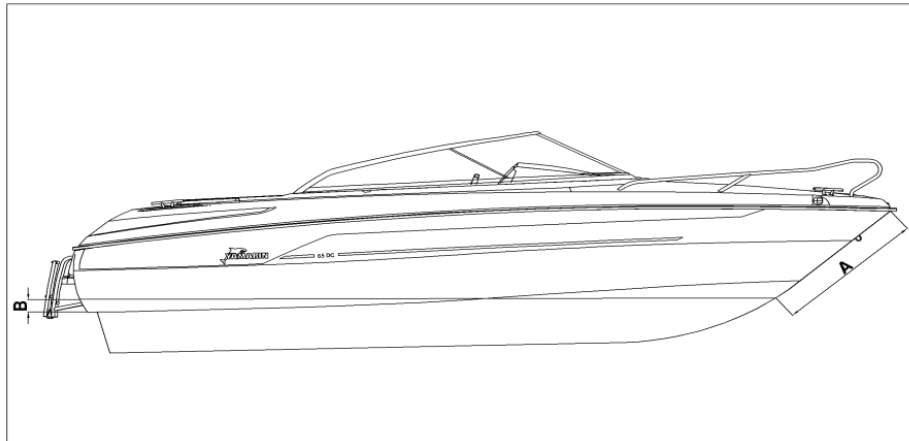
**Заводская табличка:** Часть упомянутой ранее информации указана на заводской табличке, прикрепленной возле *сиденья пользователя*. Подробное пояснение этой информации приведено в соответствующих разделах настоящего руководства.

## Технические характеристики

Модель судна	YAMARIN 63 Day Cruiser	
Проектная категория	С	
Общая длина (без учета трапа для купания)	6,25 м	
Ширина	2,3 м	
Масса без мотора, эксплуатационных жидкостей и оборудования	ок. 910 кг	
Масса на прицепе с самым большим рекомендованным мотором	ок. 1320 кг Включая катер (ок. 910 кг), мотор Yamaha F на 150 л.с. (218 кг) и номинальную массу эксплуатационной жидкости и снаряжения (170 кг). Обратите внимание! Указанная масса эксплуатационной жидкости и снаряжения не является максимальной.	
Масса на прицепе с самым маленьким рекомендованным мотором	ок. 1290 кг Включает в себя вес лодки (ок. 910 кг) и двигателя Yamaha F мощностью 115 л.с. (190 кг) и номинальную массу эксплуатационной жидкости и снаряжения (170 кг). Обратите внимание! Указанная масса эксплуатационной жидкости и снаряжения не является максимальной.	
Максимальная нагрузка / максимальное число пассажиров	595 кг 6 человек	
Макс. нагрузка включает	450 кг / 6 человек (по 75 кг) + личное снаряжение 25 кг + топливо 80 кг + спасательный плот 25 кг	
Максимальная нагрузка, указанная на заводской табличке (знак ЕС)	515 кг 6 человек x 75 кг = 450 кг + основное оборудование 25 кг + аккумулятор 20 кг + спасательный плот 25 кг	
Масса при полной загрузке	1750 кг Катер 910 кг + двигатель 235 кг + макс.груз 595 кг	
Максимальная мощность двигателя	111 кВт/ 150 л.с.	
Масса самого мощного рекомендованного двигателя	235 кг	
Вместимость топливного бака	107 л	
Макс. осадка при полной загрузке с поднятым мотором	Прибл. 40 см	
Макс.высота от ватерлинии при малой/макс.загрузке	ок. 150/145 см	
Материал корпуса	Полиэфирная смола / стекловолокно	
Цвет:	Ashland 10015	RAL 9016
Тросы дистанционного управления	4,5 м	

Гидравлические шланги	5,5 м
Макс. скорость при испытаниях катера	ок. 44 узлов

### Ватерлиния Yamarin 63 DC:



Ватерлиния:	
- у кормы (B)	Выше скулового стрингера на 65 мм – с мотором Yamaha F50, и на 80 мм – с Yamaha F150
- у носа (A)	Ниже привального бруса на 1100 мм

#### **ПРИМЕЧАНИЕ!**

Положение ватерлинии обозначает верхнюю границу краски для необрастающих покрытий, а не фактическое положение ватерлинии.

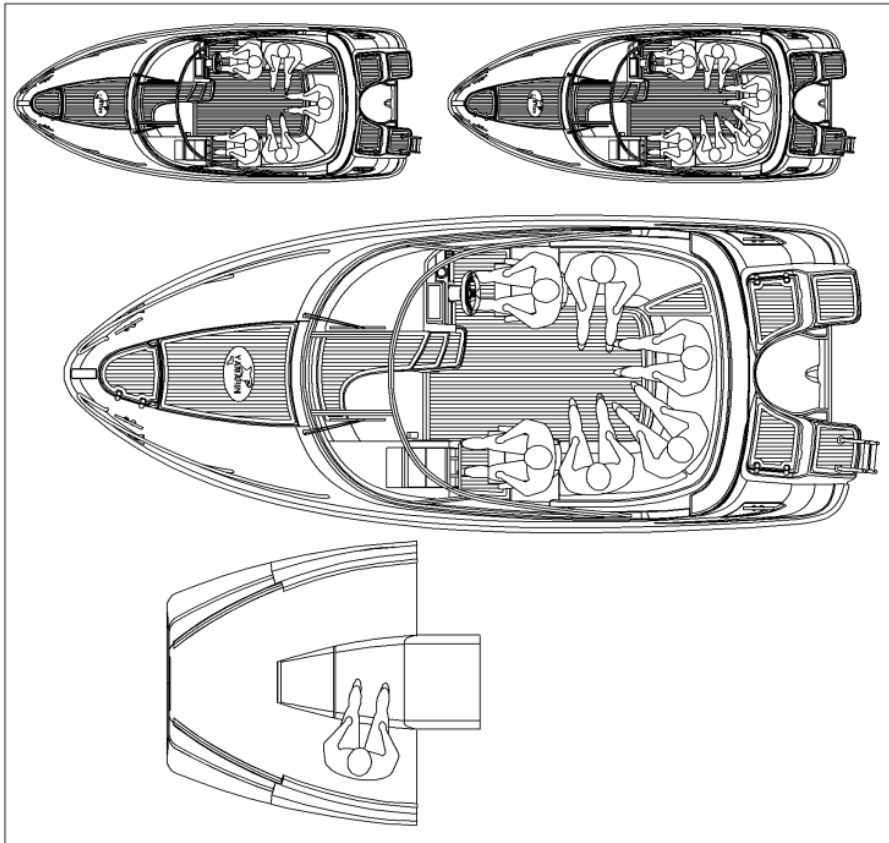
## 5.3 Пассажировместимость

Максимальное рекомендованное число пассажиров катера Yamarin 63 DC составляет 7 человек.

#### **ВНИМАНИЕ!**

Не превышайте максимальное рекомендованное число пассажиров. Независимо от числа пассажиров общая масса людей и оборудования не должна превышать максимальную рекомендованную нагрузку (смотрите раздел 5.4 «Нагрузка»). Во время движения пассажиры должны сидеть на сиденьях.

Сидячие места в Yamarin 63 DC:



**ПРИМЕЧАНИЕ!** Чтобы сократить расход топлива, рекомендуется загружать катер от кормы к носу.

## 5.4 Нагрузка

Максимальная допустимая нагрузка для Yamarin 63 DC составляет 595 кг. В нее входит:

- a) общая масса пассажиров - 450 кг (из расчета, что масса взрослого человека равен 75 кг, а масса ребенка – 37,5 кг);
- b) масса основного оборудования – 15 кг, и масса спасательного плота – 25 кг
- c) расходуемые жидкости (топливо и пр.) в стационарных баках – 80 кг
- d) масса личного снаряжения – 25 кг



**ПРИМЕЧАНИЕ!** Максимальная допустимая нагрузка включает только упомянутые выше грузы.

**ВНИМАНИЕ!** **Не превышайте максимальную рекомендованную загрузку судна.** Всегда будьте внимательны при загрузке судна и правильно распределяйте нагрузку (приблизительно на ровный киль). Тяжелое оборудование обычно следует размещать в отсеке для принадлежностей под кормовым сиденьем. Не располагайте тяжелые грузы слишком высоко.

## 5.5 Двигатель и гребной винт

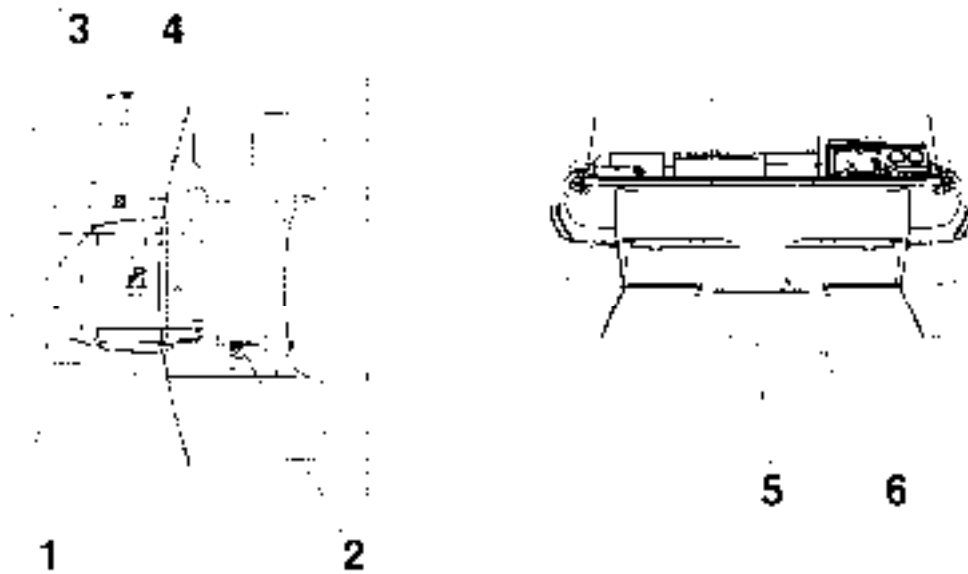
Максимальная рекомендованная мощность подвесного двигателя для Yamarin 63 DC составляет 225 л.с. (166 кВт). Конструкция катера не рассчитана на установку более мощного двигателя. При использовании двигателя большей мощности маневрирование катером может оказаться очень опасным. Гарантия становится недействительной, если катер эксплуатируется с двигателем мощнее 225 л.с. При подборе гребного винта для судна следуйте рекомендациям дилера.

## 5.6 Предотвращение проникновения воды и остойчивость

### 5.6.1 Фитинги и запорные вентили корпуса и палубы

Yamarin 63 DC оборудован системой стока дождевой воды, попавшей в подпалубное пространство во время эксплуатации судна. Эта система функционирует также и тогда, когда катер извлечен из воды, при условии что нос катера расположен выше, чем корма, и запорный вентиль открыт. Запорный вентиль (поз. 2 на рисунке ниже) расположен под задним сиденьем. Во избежание проникновения воды этот запорный вентиль при максимальной загрузке судна должен быть закрыт. **При меньшей загрузке запорный вентиль должен оставаться открытым.**

Катер оснащен ручным насосом (под задним сиденьем – показан на рисунке), производительностью 0,5 л за один ход.



- |  |                                |
|--|--------------------------------|
| 1) Палубный фитинг топливного бака     | 2) Вентиль слива дождевой воды |
| 3) Вентиляционное отверстие топл. бака | 4) Фитинг для ручного насоса   |
| 5) Пробка водосливного отверстия       | 6) Отсечная заслонка           |

Пользователь катера несет ответственность за то, чтобы на борту имелись по меньшей мере одно закрепленное ведро или бадья.

**ВНИМАНИЕ!** Трюмный насос не предназначен для борьбы с течью, возникшей при посадке на мель или другом подобном повреждении.

**ПРЕДОСТЕРЕЖЕНИЕ!** Регулярно проверяйте, чтобы конец водозаборного шланга ручного насоса не был засорен. Всасывающий шланг трюмного насоса расположен в задней части трюма. Доступ для технического обслуживания обеспечивается через смотровой люк задних отсеков.

**ВНИМАНИЕ!** Обязательно закрывайте сливную трубу, когда ее внутренний конец постоянно находится ниже ватерлинии вследствие загрузки катера. Отсечная заслонка на транце предотвращает проникновение воды в катер только при движении задним ходом!

**ПРИМЕЧАНИЕ!** Проверьте, чтобы вода беспрепятственно стекала через сливную трубу. Например, опавшие листья могут

препятствовать стоку воды, в результате чего катер может наполниться водой и затонуть. Трюмный насос не работает при температуре ниже 0°C.

**ПРИМЕЧАНИЕ!**

В трюме всегда находится некоторое количество сконденсировавшейся воды. По мере старения катера возникает вероятность того, что небольшое количество воды может проникать через уплотнения корпуса. Перед тем, как оставить катер у причала или у набережной, а также перед выходом в море обязательно проверяйте трюм через смотровой люк, расположенный под кормовым сидением. Для проверки на течь, обращайтесь в авторизованную мастерскую.

**ВНИМАНИЕ!**

При заполнении части трюма водой управление катером может стать чрезвычайно опасным.

**ВНИМАНИЕ!**

При неблагоприятных погодных условиях люки и выдвижные ящики должны быть закрыты для сведения к минимуму опасности попадания внутрь воды.

## 5.6.2 Остойчивость и плавучесть

Помните, что размещенный высоко груз ухудшает остойчивость судна. Изменение распределения груза на борту может значительно ухудшить устойчивость, баланс и ходовые качества катера. Имейте в виду, что высокие прибойные волны представляют серьезную опасность остойчивости.

При заполнении водой катер теряет плавучесть. В соответствии с Директивой по прогулочным судам, катера длиной более 6 метров нельзя использовать для плавания при заполнении их водой.

## 5.7 Предотвращение опасности возникновения пожара или взрыва

### 5.7.1 Заправка топливом

Перед заправкой топливом остановите двигатель и загасите сигареты. Во время заправки запрещено пользоваться переключателями и любым другим электрооборудованием, которое может вызвать искру.

Если при заправке подача топлива через насадку прекратилась, во избежание попадания струи на крепежный винт цепи поверните сопло на 90 градусов.

Всегда держите на борту резервный запас топлива. Рекомендуется хранить канистры с топливом в кормовых якорных рундуках. В этом случае нет риска попадания паров топлива в отсек аккумуляторных батарей или отсек с электрооборудованием.

Не оставляйте незакрепленных предметов под кормовым сидением – они могут явиться причиной нарушения работы топливной системы. Особенно это касается предметов, которые могут пережать шланги, идущие к топливному фильтру или от него. Ежегодно проверяйте, не износились ли топливные шланги у мест ввода.

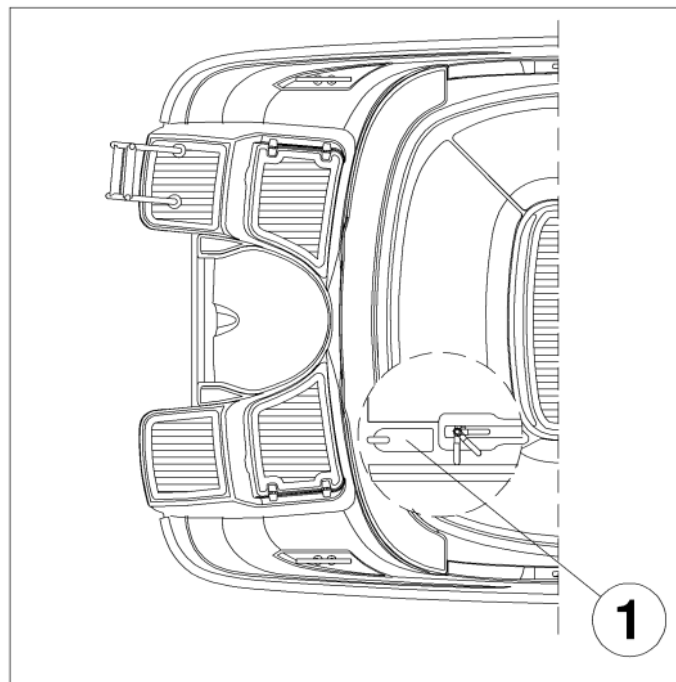
Следует иметь в виду, что из-за наличия дифферента или крена катера может оказаться невозможно использовать весь объем бака.

### 5.7.2 Противопожарная защита

Катер оснащен портативным огнетушителем класса 8А68В массой 2 кг.

*Огнетушители должны проверяться пожарной инспекцией один раз в год.* В случае замены необходимо использовать новый огнетушитель такого же объема.

Место размещения огнетушителя на катере Yamarin 63 DC (1)



Убедитесь, что противопожарное оборудование легкодоступно, даже при загруженном катере. Проинформируйте членов команды о расположении и порядке работы противопожарного оборудования.

Помните:

- Не загромождайте проходы к выходам и люкам.
- Не затрудняйте доступ к оборудованию для обеспечения безопасности, например, выключателям электрооборудования.
- Не затрудняйте доступ к огнетушителям, находящимся в отсеке.
- Не вносите изменения в системы катера (особенно в электрооборудование и топливную систему) и не позволяйте неквалифицированному персоналу вносить подобные изменения.
- Не курите при работе с бензином или газом.

## 5.8 Главный выключатель и предохранители

Предохранители электрических цепей расположены под главным выключателем питания на панели предохранителей, которая является частью панели управления. Не используйте предохранители другого номинала, также не устанавливайте устройства, потребляемый ток которых превосходит номинальный ток электрической системы.

Покидая судно, выключите аккумуляторную батарею главным выключателем. Перед запуском двигателя включите аккумуляторную батарею.

**ПРИМЕЧАНИЕ!** Никогда не отключайте аккумуляторную батарею при работающем двигателе! Это может привести к повреждению электрооборудования двигателя.

**ПРИМЕЧАНИЕ!** Устанавливая новое оборудование, используйте дополнительную цепь. Запрещается использовать корпус катера в качестве контура заземления.

**ПРИМЕЧАНИЕ!** При подключении или отключении аккумуляторной батареи не касайтесь инструментом одновременно кабельных клемм и корпуса катера.

## 5.9 Эксплуатация

Если это ваш первый катер или новый для вас тип катера, в первые несколько поездок возьмите с собой человека с опытом эксплуатации аналогичного судна.

**ПРИМЕЧАНИЕ!** Максимальная мощность двигателя для катера Yamarin 63 DC составляет 166 кВт (225 л.с.). Не эксплуатируйте катер с двигателем, мощность которого превышает указанную на заводской табличке.

### 5.9.1 Органы управления

Вы довольно быстро освоите навыки управления вашим судном Yamarin 63 DC, однако помните, что постоянно изменяющиеся погодные условия (ветер и волны) всегда требуют от вас предельной внимательности. Пост дистанционного управления обеспечивает функции акселератора, переключения передач переднего и заднего хода и регулировки угла наклона мотора. Катер оборудован гидравлическим рулевым управлением.

### 5.9.2 Аварийный выключатель

Аварийный выключатель представляет собой устройство, одним концом прикрепленное к переключателю, расположенному под постом дистанционного управления, а другим концом, например, к спасательному жилету. Аварийный выключатель автоматически выключает двигатель при отсоединении от поста дистанционного управления. Очень важно, чтобы катер остановился, если пользователь потеряет равновесие или будет отброшен от штурвала.

**ПРИМЕЧАНИЕ!** Запрещается управлять катером, не прикрепив к себе аварийный выключатель. Если вы прикрепили шнур к руке, не управляйте катером этой рукой, поскольку вытяжной шнур может намотаться на штурвал.

**ПРИМЕЧАНИЕ!** Двигатель не запустится, если шнур не подключен к аварийному выключателю поста дистанционного управления.

**ОПАСНО!** Помните, что вращающийся гребной винт представляет опасность для любого, находящегося в воде человека. Обязательно выключайте двигатель, когда купальщик или воднолыжник поднимается на борт из воды.

### 5.9.3 Переключение передач и акселератор

Передача включается нажатием пальцами кнопки, расположенной на рукоятке переключения передач / акселератора вверх, и перемещением рычага переключения передач / акселератора вперед или назад, в зависимости от направления, в котором вы планируете двигаться. При включенной передаче скорость катера регулируется этим же рычагом переключения передач / акселератора.

Когда катер медленно движется вперед, можно использовать передачу заднего хода для торможения, например, при приближении к причалу. Запрещается включать реверс при движении катера на большой скорости, это приведет к повреждению мотора.

### 5.9.4 Регулировка угла наклона двигателя

Регулируйте угол наклона двигателя в соответствии со следующими рекомендациями:

- Когда катер выходит на режим глиссирования, сохраняйте положение «нос опущен».
- Когда катер находится в режиме глиссирования, при спокойном море поднимайте нос катера до тех пор, пока не почувствуете, что двигатель работает свободно, а катер движется легко. В спокойной воде угол наклона двигателя, как правило, должен составлять не менее 3 делений шкалы по индикатору наклона на тахометре. Если угол наклона двигателя слишком велик, скорость катера уменьшается. Если угол наклона мал, двигатель работает тяжело и катер движется с трудом. Для достижения хорошей топливной экономичности важно при управлении катером выбрать правильный угол наклона двигателя.

- При сильном волнении на море опустите нос катера, чтобы он лучше рассекал волны, это делает движение более плавным.
- При попутных волнах поднимайте нос катера, чтобы избежать «ныряния» в волну.

**ВНИМАНИЕ!**

Не управляйте катером на высоких скоростях с большим углом наклона двигателя (с поднятым вверх носом), поскольку это создает опасность внезапного переворота, когда гребной винт вновь попадает в воду после движения по воздуху при сильном волнении. Аналогично, не управляйте катером на высокой скорости, когда мотор полностью опущен вниз (с опущенным вниз носом), поскольку это может привести к неожиданной килевой качке, когда катер ударяется об очередную волну.

**ВНИМАНИЕ!**

Волны ухудшают управляемость и вызывают крен катера. Принимайте это во внимание, снижайте скорость при движении в бурном море.

### 5.9.5 Пуск двигателя

1. Включите двигатель главным выключателем.
2. Опустите двигатель в положение для движения, нажав кнопку Power Trim на рычаге переключения передач.
3. Убедитесь, что рычаг переключения передач / акселератора находится в нейтральном положении, а аварийный выключатель прикреплен к нижней части поста дистанционного управления.
4. Включите зажигание, не запуская двигатель, и подождите несколько секунд до тех пор, пока не загорятся сигнальные лампы на приборной панели.
5. Запустите двигатель, повернув ключ зажигания по часовой стрелке и удерживая его в крайнем положении, пока двигатель не начнет работать. Обычно двигатель запускается через 1-2 секунды. Если двигатель не запускается с первой попытки, подождите 10 секунд перед повторной попыткой.
6. После запуска двигателя дайте ему поработать несколько минут на холостом ходу перед отплытием (см. инструкцию по эксплуатации двигателя!)

Более подробную информацию смотрите в инструкции по эксплуатации двигателя

### 5.9.6 Управление катером

В хорошую погоду при спокойном море управлять катером просто. Однако не забывайте о важности сохранения бдительности. Для обеспечения наилучшего обзора с места рулевого:

- убедитесь, что пассажиры не ограничивают видимость;
- не передвигайтесь длительное время на скоростях, близких к глиссированию, поскольку поднятый нос ухудшает видимость;
- при плохой видимости смотрите вверх ветрового стекла;

- также не забывайте наблюдать за обстановкой позади вас, особенно на морских путях и маршрутах с интенсивным движением.

**ПРИМЕЧАНИЕ!** После наступления темноты включайте необходимые ходовые огни.

Всегда выбирайте скорость согласно условиям и обстановке, принимая во внимание следующие обстоятельства:

- волнение на воде (посоветуйтесь с пассажирами о выборе комфортной скорости);
- собственную кильватерную струю (максимальная – на скорости глиссирования, минимальная – при скоростях менее 5 узлов)
- видимость (острова, туман, дождь, движение против солнца);
- знакомство с маршрутом (свой опыт судовождения);
- доступную ширину пути (движение других судов, шум и прибой у берега).
- будьте внимательны и соблюдайте безопасную дистанцию при движении во избежание столкновений. Расстояние должно быть таким, чтобы у вас было время остановиться или выполнить маневр для уклонения.

При движении на малой скорости устойчивость глиссирующего катера на курсе хуже, чем на высокой скорости. Соблюдайте осторожность при движении по узким каналам и при встрече с другими судами. Поэтому важно соблюдать Конвенцию о международных правилах предупреждения столкновения судов в море (COLREG). Соблюдайте осторожность, пользуйтесь новыми или обновленными морскими навигационными картами.

Положение катера при движении сильно влияет на его мореходные качества и топливную экономичность. Наилучшего положения катера на воде можно достигнуть:

- посредством равномерного распределения груза на судне;
- регулировкой угла наклона двигателя.

Правильное сочетание этих двух факторов, а также правильный выбор скоростного режима обеспечат плавность хода, безопасность и комфорт даже при значительном волнении на воде.

**ВНИМАНИЕ!** Резкие повороты на высокой скорости могут привести к потере управляемости и опасному крену катера.

**ПРИМЕЧАНИЕ!** Катер не предназначен для движения прыжками на волнах. Гарантия не покрывает ущерб, вызванный прыжками по воздуху. Проверив с помощью компьютера историю двигателя, имеется возможность выяснить, находился ли катер в воздухе.

### 5.9.7 Подход к причалу и отход от него

Перед заходом в переполненную гавань отработайте навыки маневрирования при подходе к причалу на свободном участке.



Очень малое открытие дроссельной заслонки не обеспечивает достаточной мощности для управления. Эффективные движения для управления судном обеспечивают резкие, но короткие открытия дроссельной заслонки.

Перед швартовкой подготовьте канаты на корме и носу. Подходите к причалу носом вперед, под малым углом. Непосредственно перед касанием причала, поверните к причалу и включите задний ход. На короткое время резко откройте дроссельную заслонку. Катер остановится и развернется параллельно причалу. При возможности подходите к причалу против ветра или течения, в зависимости от того, что сильнее. Это облегчит отход от причала, поскольку ветер или течение будут отталкивать нос катера от него. Если ветра или течения нет, самый простой способ отойти от причала заключается в том, чтобы оттолкнуть корму катера как можно дальше от причала, а затем медленно двигаться задним ходом от причала к открытой воде.

Гребной винт сконструирован таким образом, что создает наилучшее тяговое усилие при движении вперед. Поэтому при движении задним ходом тяга винта слабее. Кроме того, управляемость катера при движении задним ходом отличается от управляемости при движении вперед.

**ВНИМАНИЕ!**

Yamarin 63 DC - быстроходный катер. При движении на максимальной скорости для остановки требуется определенное время. Поэтому заблаговременно снижайте скорость перед входом в гавань или подходом к месту швартовки. Научитесь оценивать расстояние, которое катер пройдет до остановки. Помните, что при отсутствии тяги управляемость ухудшается.

**ВНИМАНИЕ!**

Не пытайтесь останавливать катер руками; не допускайте попадания рук или ног между катером и причалом или между вашим и другим катером! Отработайте подход к берегу и причалу при благоприятных погодных условиях! Используйте умеренную, но достаточную мощность двигателя.

**ПРИМЕЧАНИЕ!**

При закреплении катера принимайте во внимание изменения в направлении ветра, а также что уровень воды может подниматься или опускаться, может возникать возмущенный поток и т.д.. Дополнительную информацию можно получить у страховых компаний и т.п.

### 5.9.8 Использование тента

Тент рассчитан на максимальную скорость в море 30 узлов и 50 км/ч при транспортировке по дороге. При использовании тента все кнопки должны быть должным образом пристегнуты. Тент сконструирован так, что при желании можно использовать только переднюю часть. Рекомендуется снять боковые части тента и его кормовую часть, а затем осторожно свернуть покрытие крыши и уложить его в отсек для тента, чтобы было проще уложить тент в отсек для тента. Это будет легче сделать, если убедиться, что под прямой верхней частью перекладки для тента нет ткани. Потом закройте ящик для тента.

### 5.9.9 Дверца ветрового стекла

Во время движения дверца ветрового стекла (находится в середине стекла) должна быть всегда закрыта и заблокирована.

**ВНИМАНИЕ!** При сильном волнении, сильном ветре или порывах держите дверцу закрытой даже в порту, чтобы исключить опасность самопроизвольного ее открытия. Дверца тяжелая, и ее удар может привести к тяжелой травме.

**ВНИМАНИЕ!** Когда катер стоит неподвижно, дверца может закрыться под воздействием ветра или больших волн, ударяющих по катеру. Поэтому рекомендуется держать дверцу закрытой, когда никто не садится на катер.

## 5.10 Правильная эксплуатация — другие рекомендации и указания

### 5.10.1 Предотвращение падения за борт и спасение утопающего

Падение человека за борт — это чрезвычайная ситуация. Следует заблаговременно, при хорошей погоде отработать спасательные операции: когда кто-нибудь упадет за борт, времени тренироваться не будет.

Удобнее всего человеку подняться на борт из воды с кормы катера. Помочь поднять человека на борт поможет петля из каната, прикрепленная к катеру. Трап для купания катера заходит под воду на 30 см. Если за борт упал ребенок, вслед за ним обязательно должен прыгнуть взрослый со спасательным кругом, жилетом или кранцем, однако, кто-то должен обязательно оставаться на борту.

Если человек упал за борт, исключительно важно поддерживать с ним визуальный и вербальный контакт.

**ОПАСНО!** Вращающийся гребной винт представляет опасность для купальщика или человека, упавшего за борт. Всегда выключайте двигатель аварийным выключателем, когда купальщик или воднолыжник поднимается на борт.

Рекомендуется хранить спасательный плот под задним сидением (см. раздел 8.1 – «Общий вид»).

### 5.10.2 Закрепление бортового оборудования

Перед отплытием всегда надежно закрепляйте все предметы.

### 5.10.3 Забота об окружающей среде

Моря, озера и архипелаги уникальны, и их сохранение — вопрос чести для каждого владельца катера. Поэтому, не допускайте:

- утечек топлива и масла;
- выброса мусора и отходов в воду или на берег;
- попадания в воду моющих средств или растворителей;
- громкого шума, как в воде так и в гавани;
- создания излишне высоких волн в узких проходах и на мелководье.

Тщательно выполняйте техническое обслуживание мотора, эксплуатируйте двигатель на наиболее экономичных оборотах, что также позволит снизить выбросы выхлопных газов.

Соблюдайте местные нормы и правила, касающиеся охраны окружающей среды. Кроме того, ознакомьтесь с Международной конвенцией по предотвращению загрязнения вод с судов (МАРПОЛ) и выполняйте ее в максимально возможной степени

#### 5.10.4 Постановка на якорь и швартовка

Всегда надежно закрепляйте судно, даже в безопасном месте. Помните, что погодные условия могут внезапно ухудшиться. Причальные концы должны быть оснащены демпферами для компенсации рывков при раскачке судна. Используйте достаточно крупные кранцы во избежание касания и повреждения судна о пирс. Швартовочные кнехты показаны на рисунке в разделе «Буксировка».

Крюк, расположенный на носу лодки, используется для крепления на прицепе. Крюк на палубе служит для швартовки (например, в доке).

**ПРИМЕЧАНИЕ!** Убедитесь в том, что замок или цепь не поцарапают палубу катера.

Запас прочности носового швартовочного кнехта в направлении вперед составляет не менее 20,9 кН (около 2 000 кг). В свою очередь, запас прочности кормового швартовочного кнехта в направлении назад составляет 14,6 кН (около 1 400 кг).

Минимальная масса якоря для катера равна 7,5 кг. При швартовке в необорудованном месте убедитесь, что судно находится на достаточном удалении от берега. Нормальное удержание обеспечивается при длине якорного троса в 4–5 раз большей, чем глубина под килем судна.

**ВНИМАНИЕ!** Не пытайтесь остановить судно с помощью рук или ног. Не допускайте попадания рук или ног между вашим судном и пирсом или между вашим судном и другим судном.

**ПРИМЕЧАНИЕ!** При швартовке принимайте во внимание силу и направление ветра, подъем и падение уровня воды, волны, создаваемые другими судами, и прочие факторы. Более подробную информацию вы можете получить в страховой компании.

**ПРИМЕЧАНИЕ!** Пользователь судна несет ответственность за обеспечение лодки надлежащим швартовочным/якорным оборудованием.

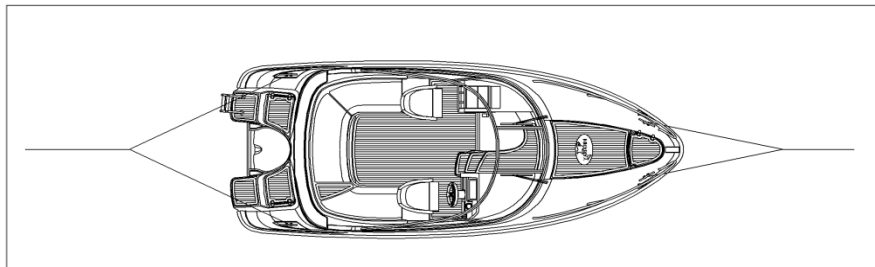
### 5.10.5 Буксировка

При буксировке другого судна используйте достаточно прочный плавучий трос. Начинайте буксировку осторожно, избегайте рывков и не перегружайте двигатель.

Пользователь катера должен обеспечить меры, необходимые для крепления буксирного троса катера.

При буксировке другого судна или во время движения на буксире, закрепите буксирный трос за кнехты, как показано на рисунке.

Расположение кнехтов для буксировки, постановки на якорь и швартовки:

**ВНИМАНИЕ!**

Буксирный конец сильно натягивается при буксировке. При его разрыве концы троса могут нанести травму. Всегда используйте достаточно толстый и прочный трос и не стойте на воображаемой линии продолжения буксирных тросов.

**ПРИМЕЧАНИЕ!**

При буксировке двигайтесь на малой скорости. Если корпус судна относится к водоизмещающему типу, ни в коем случае не превышайте допустимую для него скорость.

**ПРИМЕЧАНИЕ!**

Буксировочный трос всегда должен быть закреплен свободно, чтобы его можно было отсоединить под нагрузкой.

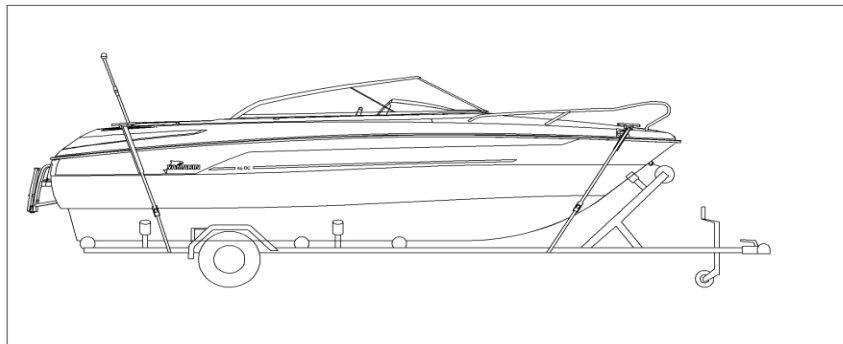
### 5.10.6 Транспортировка на прицепе

Величина нагрузки на прицеп указана в технических характеристиках. Килевая опора прицепа должна выдерживать большую часть веса судна. Отрегулируйте боковые опоры таким образом, чтобы судно не сползло в сторону при перевозке. Более подробную информацию вы можете узнать у дилера.

Прежде чем поднимать катер на прицеп, очистите его опоры от песка и грязи, чтобы они не поцарапали днище. Проверьте еще раз сцепное устройство прицепа.

Место, где будет происходить погрузка катера на прицеп, должно быть защищено от ветра и волн, а наклонный въезд должен уходить достаточно глубоко в воду. Задним ходом подайте прицеп настолько глубоко, чтобы самые последние килевые опоры были немного над водой. Затем зацепите трос лебедки за крюк прицепа. Подтягивайте лодку на прицеп таким образом, чтобы она не сползала в сторону. Перед погрузкой лодки на прицеп не забудьте поднять подвесной двигатель – в противном случае можно повредить его нижнюю часть.

Крепление Yamarin 63 DC на прицепе:



Перед транспортировкой тщательно закрепите лодку на прицепе. Крепежные ремни, расположенные на носу лодки, должны быть направлены вниз и назад; крепежные ремни кормы должны быть направлены вниз и вперед. Не оставляйте незакрепленное оборудование или лишний груз на лодке при ее перевозке. Снимите подушки на сиденьях и тщательно закройте люки.

Во время транспортировки подвесной мотор должен находиться на своем рабочем месте. Проверьте наличие необходимого дорожного просвета.

Крепежные ремни необходимо ослабить при хранении лодки на прицепе в промежутке между перевозками. Ремни затягивают непосредственно перед следующим этапом транспортировки.

**ПРИМЕЧАНИЕ!**

Центр тяжести прицепа для транспортировки лодки должен быть смещен вперед. Проверьте, чтобы судно было надежно прикреплено к прицепу, а его вес – равномерно распределен на опоры с обеих сторон. Если судно раскачивается между боковыми опорами, это может вызвать повреждение днища.

При спуске лодки с прицепа не забудьте закрепить кормовой швартов, чтобы иметь возможность снять трос с транспортировочного крюка, когда лодка будет на воде. Берегитесь рукоятки лебедки!

### 5.10.7 Постановка в док

Кильблок для хранения должен быть достаточно устойчивым и соответствовать размерам катера. Прочный брус (5 x 10 см) должен быть помещен между V-образными

опорами, чтобы поддерживать киль и принимать на себя большую часть веса катера. Катер не должен опираться на боковые опоры. Для того чтобы избежать приложения нагрузки на нижние подножки, боковые опоры должны иметь вырезы у подножек. Поддерживающие конструкции у транца должны быть достаточно прочными, чтобы выдерживать также вес мотора. Размеры кильблока для хранения приведены на следующем рисунке.

Размеры кильблока:

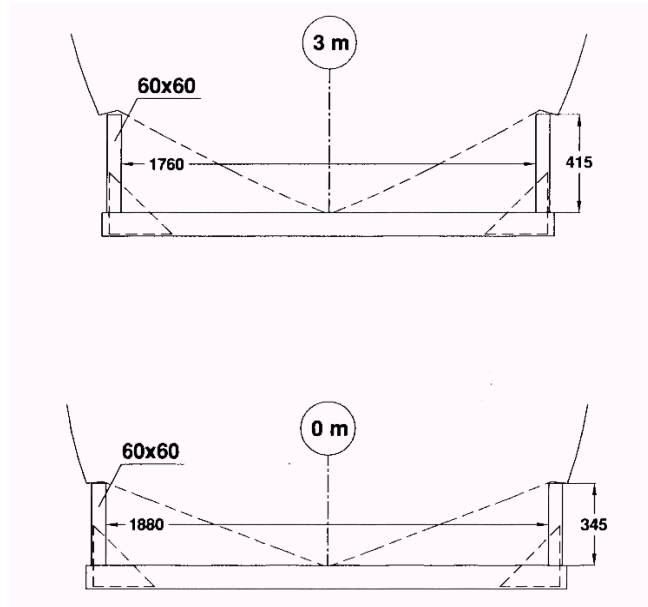


Таблица соответствия надписей на иллюстрации	
Оригинал	Перевод
0 m	0 м
3 m	3 м

При подъеме судна из воды пользуйтесь услугами хорошо зарекомендовавших себя компаний или судоверфей. Подъемное оборудование должно соответствовать весу вашего судна. При подъеме судна из воды учитывайте вес судна (см. технические характеристики), а также вес находящегося на судне оборудования и груза.

При подъеме судна из воды чалки (подъемные стропы) должны быть пропущены под судном. При этом оно все время должно находиться в горизонтальном положении.

**ПРИМЕЧАНИЕ!** Катер запрещается поднимать за кнехты.

**ВНИМАНИЕ!** Не стойте под катером, подвешенным на кране.

## 6 Ремонт и техническое обслуживание

Содержите катер и его детали в чистоте. Это сделает более комфортабельной эксплуатацию катера и увеличит реальную продажную стоимость катера.

Ознакомьтесь с процедурами технического обслуживания, указанными в инструкции по эксплуатации двигателя. Аккуратно выполняйте техническое обслуживание самостоятельно или обратитесь для его проведения в уполномоченную сервисную компанию.

### 6.1 Мойка и чистка катера

Обычно достаточно вымыть и отполировать палубу и борта судна. Лучше всего для этого подойдет специальное моющее средство для лодок. Для устранения потертостей и въевшейся в корпус грязи используйте мягкие абразивные полироли. Для поверхностей из стекловолокна допускается мойка водой под давлением. При мойке и чистке палубы следуйте указаниям изготовителя химреагентов.

Корпус рекомендуется мыть специальным средством (см. инструкции производителя химического средства).

**Полезный совет:** Мойте судно сразу же, как только поднимите его из воды.

**Полезный совет:** После мойки корпуса водопроводной водой и высыхания на нем могут появиться разводы. Это происходит в результате оседания на корпусе солей, содержащихся в воде. Разводов можно избежать, добавив в воду немного раствора скипидарного мыла и, тем самым, смягчив воду.

**Полезный совет:** Разводы, появившиеся после мойки на деталях из нержавеющей стали, можно удалить с помощью специального средства Lemon Pled. Это средство вернет компонентам из нержавеющей стали первоначальный блеск.

**Полезный совет:** Если тросы на вашем судне после зимнего хранения приобрели неприятный запах, поместите их в емкость с раствором воды и яблочного уксуса (достаточно одной бутылки яблочного уксуса) с добавлением кондиционера для ткани. Затем просушите тросы.

### 6.2 Уход за подушками сидений

Для того чтобы подушки сидений катера оставались в хорошем состоянии, во время дождя рекомендуется обязательно пользоваться тентом или портовым навесом. Несмотря на то, что подушки изготовлены из водостойкого материала, швы могут пропускать внутрь воду. Рекомендуется для защиты подушек нанести на них спрей Sunbrella. Если подушки останутся влажными в течение некоторого времени, они могут заплесневеть и прийти в негодность. Если подушки промокли, обивку можно снять, расстегнув молнию подушки и просушить, например, на солнце или при

комнатной температуре. Гарантия не распространяется на подушки, испорченные дождем или влажностью.

**ПРИМЕЧАНИЕ!** Во время зимнего хранения подушки должны храниться в сухом и хорошо проветриваемом месте.

**ПРИМЕЧАНИЕ!** Мокрые подушки не следует класть в помещение для хранения, поскольку на них может легко развиваться плесень.

На кнопки подушек сидений следует время от времени наносить силиконовый спрей, в противном случае кнопки могут стать настолько тугими, что при попытке расстегнуть их можно порвать материал. На порванные подушки сидений гарантия не распространяется.

### 6.3 Уход за тентом

Зимой храните тент в сухом и хорошо проветриваемом месте. На кнопки тента следует время от времени наносить силиконовый спрей, в противном случае кнопки могут стать настолько тугими, что при попытке расстегнуть их можно порвать материал. На поврежденный тент гарантия не распространяется.

### 6.4 Уход за ветровым стеклом

Ветровое стекло катера изготовлено из закаленного стекла, его можно мыть обычными очистителями для стекол.

**Полезные советы:** Вытирая ветровое стекло катера после мойки, не делайте круговых движений. Такие движения могут оставить на ветровом стекле круговые следы, которые станут видны на солнечном свете и будут ухудшать видимость. Вытрите все подтеки сухой газетой или хлопчатобумажной тканью, сначала горизонтальными движениями, а затем вертикальными. Повторите это несколько раз, и ветровое стекло будет сиять чистотой.

### 6.5 Уход за деталями из нержавеющей стали

Для того чтобы нержавеющие детали катера, например, поручни, рукоятки и кнехты выглядели как новые и блестели, пользователь катера должен держать эти детали в чистоте и покрывать защитным воском. Торцы монтажных фланцев поручней также необходимо чистить. Оставшаяся под торцом фланца грязь будет выглядеть как ржавчина. При регулярном использовании (при отсутствии повреждений) эти детали следует чистить и покрывать защитным воском два раза за лето. Осенью, во время постановки катера на зимнее хранение, поручни также следует очистить и покрыть защитным воском.



## 6.6 Техническое обслуживание дистанционного управления

Обычно дистанционное управление не требует другого ухода, кроме смазки и регулировки во время зимнего хранения. Если по какой-либо причине управление становится затрудненным, система нуждается в немедленном техническом обслуживании.

## 6.7 Техническое обслуживание системы рулевого управления

Обычно гидравлическое рулевое управление не нуждается в техническом обслуживании. Если рулевое управление становится «вялым», это говорит о течи в системе. Течь следует немедленно устранить!

**ВНИМАНИЕ!** Утечки в гидравлической системе рулевого управления или воздух, попавший в эту систему, представляют чрезвычайно большую опасность.

## 6.8 Техническое обслуживание электрооборудования

Компоненты электрооборудования, такие как главные выключатели, а также другие выключатели и электрические разъемы обычно не требуют обслуживания, если зимой судно хранится в сухом и хорошо проветриваемом месте.

## 6.9 Уход за тиковой палубой

Чистите палубу следующим образом, в зависимости от степени загрязненности:  
Слегка загрязненная: промойте мыльной водой и жесткой губкой (например жесткой зеленой губкой 3М) или жесткой щеткой.

Сильно загрязненная или поцарапанная палуба: очистите палубу эксцентриковой шлифовальной машиной, используя наждачную бумагу с размером зерна 120 (для самых загрязненных участков – 80). Нужно снимать слой толщиной не более 0,5 мм, поскольку тик – плотное, маслянистое дерево, не впитывающее грязь. Тиковые планки и штифты должны иметь толщину около 8 и 5 мм соответственно. Если снять полмиллиметра или даже миллиметр, прочность тиковой палубы не уменьшится, а ее внешний вид улучшится.

**ВНИМАНИЕ!** Никогда не пользуйтесь водой под напором, поскольку она может повредить дерево и соединения. По этой же причине нельзя пользоваться проволочными щетками.

После чистки выберите один из следующих вариантов дальнейшей обработки:

- 1) Оставьте тиковую поверхность необработанной. Постепенно, под воздействием солнца, она покроется красивой серебристо-серой патиной.
- 2) Нанесите на палубу тонкий слой тикового масла, чтобы дерево приобрело красивый красновато-коричневый цвет. Используйте тиковое масло, содержащее красящий пигмент или лак. Если вы хотите, чтобы палуба сохранила красновато-коричневый цвет в течение всего лета, нужно промыть ее и покрыть маслом минимум дважды. Если нанести масло, предварительно не вымыв палубу, грязь впитается, и дерево потемнеет. Поэтому мытье важно для сохранения изначального вида палубы. При покрытии маслом палуба должна быть совершенно сухой. Не наносите масло под лучами солнца.

## 6.10 Мелкий наружный ремонт

Незначительные повреждения декоративного покрытия корпуса (гелькоута) вы можете отремонтировать самостоятельно. Однако аккуратный и незаметный ремонт все же требует некоторых навыков:

1. Протрите зону ремонтируемой поверхности. Убедитесь, что зона ремонта имеет неповрежденные кромки.
2. Снимите фаску с краев ремонтируемой поверхности и обезжирьте обработанную поверхность ацетоном.
3. При глубине повреждения более 2 мм следует заполнить неровность подходящей полиэфирной смолой.
4. Смешайте покрытие с 1,5-2% отвердителя.
5. Наложите на ремонтируемую поверхность покрытие в избыточном количестве, чтобы оно слегка выступало над поверхностью.
6. Наклейте на ремонтируемую поверхность липкую пленку (изоленту или коричневый скотч).
7. После высыхания и затвердевания покрытия снимите пленку и отшлифуйте отремонтированную поверхность мокрой шкуркой номер 600 или 1200.
8. Отполируйте отремонтированную поверхность с помощью абразивной пасты.

Цвета, использованные при покраске вашего судна, приведены в разделе «Технические характеристики». Запомните, что краска под названием «гелькоут» была использована при производстве, но ее поверхность уже покрыта другой краской-«покрытием». Гелькоут не высыхает, если в наложенное сверху покрытие не добавлен парафин.

### **ПРИМЕЧАНИЕ!**

Помните, что неверно установленное оборудование может привести к повреждению судна или снижению вашей безопасности. Перед изменением конструкции вашего судна обязательно проконсультируйтесь с вашим дилером.

## 7 Зимнее хранение

Подготовка катера к зимнему хранению представляет собой ежегодную процедуру. Поднимайте катер из воды заблаговременно – до того, как замерзнет вода. Катер не

предназначен для использования во льду и не рассчитан на эксплуатацию при температурах ниже нуля (например, замерзнет система слива дождевой воды). Рекомендуется перед подъемом судна из воды выполнить весь необходимый ремонт, техническое обслуживание и процедуры проверки.

Ознакомьтесь с указаниями по техническому обслуживанию, приведенными в инструкции по эксплуатации мотора. Рекомендуется обратиться для их выполнения к авторизованному сервисному агенту. Обязательно выполните техническое обслуживание дистанционного управления и системы рулевого управления. Техническое обслуживание этих систем обязательно проводите в соответствии с соответствующими инструкциями и руководствами.

## 7.1 Подготовка к зимнему хранению

Немедленно после подъема катера из воды вымойте днище катера. Водоросли и ил проще очистить, пока они не высохли. Выполните техническое обслуживание при постановке на зимнее хранение двигателя и других принадлежностей в соответствии с указаниями отдельных руководств. Если катер зимой хранится вне помещения или во влажном месте, снимите текстильные изделия и другое оборудование, которое во влажных условиях может подвергнуться коррозии или на которых может развиваться плесень. Промойте тросы в пресной воде. Замените изношенные тросы. Оставьте открытыми вентили корпуса. Выньте на зиму сливную пробку.

Проверьте состояние корпуса, вытрите все царапины, чтобы удалить влагу с покрытия. Весной, перед спуском катера на воду, устраните дефекты.

Обязательно накройте катер, чтобы вода или снег не скапливались внутри. Однако обязательно убедитесь в наличии необходимой вентиляции. В качестве дополнительной опции для катера Yamarin 63 Day Cruiser имеется средство для защиты при зимнем хранении.

**ПРИМЕЧАНИЕ!** Чтобы избежать царапин, убедитесь, что покрытие или тросы не касаются алюминиевого корпуса.

## 7.2 Подготовка к новому сезону

Устраните дефекты поверхности гелькоута, как указано в разделе 6.10.

Для предотвращения обрастания корпуса в прибрежных областях следует использовать краску для необрастающих покрытий. Обрастание днища и, особенно, гребного винта, значительно увеличивает расход топлива. Однако если катер ставится на якорь у входа в пролив, в закрытом озере, или если катер поднимают из воды по меньшей мере один раз в неделю, как правило, нет необходимости использовать краску для необрастающих покрытий. При нанесении необрастающей краски тщательно выполняйте все указания изготовителя. При шлифовке старого покрытия помните, что образующаяся пыль ядовита.

При эксплуатации в озере нанесение необрастающей краски не требуется и не рекомендуется. Однако если катер остается в воде несколько месяцев каждый год, рекомендуется использовать эпоксидный грунт. Пресная вода, особенно теплая пресная вода легче поглощается покрытием, чем морская вода.

**ПРИМЕЧАНИЕ!**

Запрещается наносить краску на цинковые аноды, датчик эхолота и поршневые штоки гидравлического привода триммера. Не наносите на алюминиевые детали краску, содержащую медь. Обязательно следуйте указаниям изготовителя краски.

Полезные советы: Не выбрасывайте использованную кисть. Высохшую и затвердевшую кисть, которая использовалась для нанесения для необрастающего покрытия, можно использовать повторно, если сначала погрузить ее на несколько часов в смесь из 2 литров горячей воды, 100 мл уксуса и 50 мл пищевой соды.

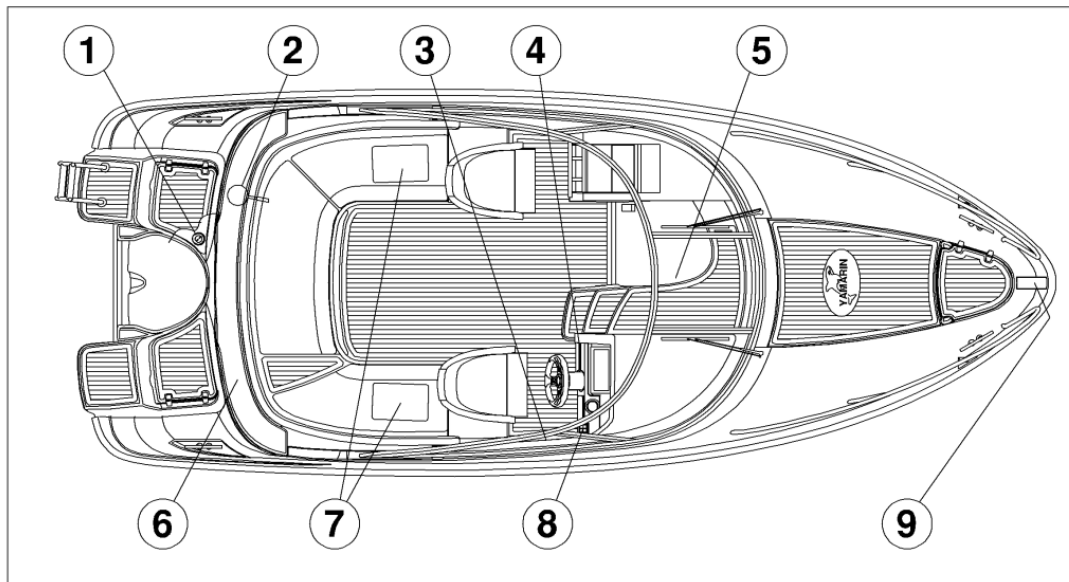
Выполните необходимое техническое обслуживание мотора, в соответствии с инструкцией по эксплуатации. Проверьте работоспособность электрооборудования, удалите слой окисла с клемм предохранителей и т.д.

Помните, что со временем бензин приходит в негодность, поэтому при первом пуске двигателя после зимнего хранения следует обязательно использовать свежее топливо.

После спуска катера на воду следует открыть все фитинги корпуса и убедиться, что в шлангах и соединителях нет течей. Перед отплытием погрузите на борт оборудование для обеспечения безопасности.

## 8 Элементы и системы судна

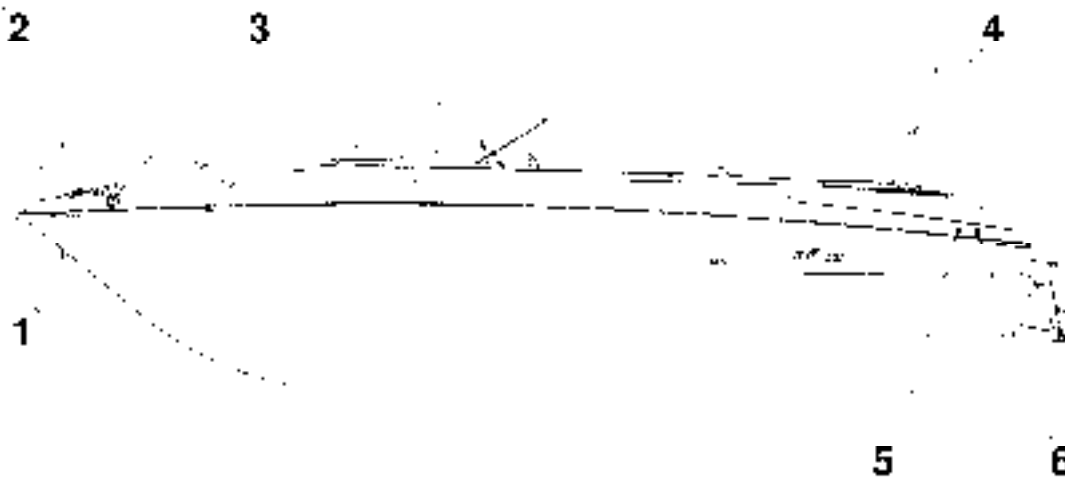
### 8.1 Общий вид



- |   |                                    |
|---|------------------------------------|
| 1. Заливное отверстие топливного бака       | 6. Отделение для хранения тента    |
| 2. Ручная помпа                             | 7. Место для сумки-холодильника    |
| 3. Дистанционное управление                 | 8. Расположение регулятора наклона |
| 4. Приборная панель                         | 9. Расположение якорного роуляса   |
| 5. Ветровое стекло/дверца на носовую палубу |                                    |

#### **ВНИМАНИЕ!**

Будьте осторожны, открывая и закрывая люки на вашем судне. Не прищемите пальцы! **Будьте особенно осторожны при работе с якорным рундуком. Крышка якорного рундука подпружинена.**

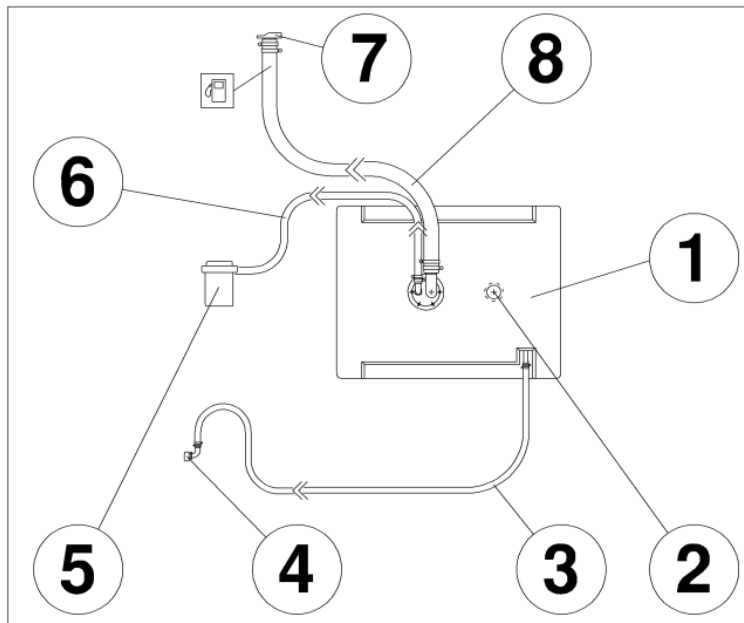


- |                             |   |
|-----------------------------|---|
| 1. Транспортировочный крюк  | 4. Мачта с топовым огнем                    |
| 2. Крюк для крепления лодки | 5. Вентиляционное отверстие топливного бака |
| 3. Навигационный огонь      | 6. Фитинг ручной помпы                      |

## 8.2 Топливная система


Судно Yamarin 63 DC имеет встроенный топливный бак. Топливный фильтр совмещен с водоотделителем. Фильтр-водоотделитель должен заменяться ежегодно. После замены фильтра-водоотделителя и перед запуском двигателя необходимо подкачать топливо с помощью ручного насоса («груши»).

**ПРИМЕЧАНИЕ!** Состояние топливных шлангов необходимо регулярно проверять, стараясь не повредить их при этом. Поврежденные топливные шланги необходимо заменить. При замене топливных шлангов убедитесь, что на них нанесена маркировка соответствия стандартам ISO 7840.



- |   |                                       |
|---|---------------------------------------|
| 1. Топливный бак                        | 5. Топливный фильтр                   |
| 2. Датчик топливного бака               | 6. Шланг подачи топлива               |
| 3. Вентиляционный шланг топливного бака | 7. Заливное отверстие топливного бака |
| 4. Вентиляционное отв. топливного бака  | 8. Заливной шланг топливного бака     |

Палубное заливное отверстие топливного бака расположено под защелкой якорного.

Оно помечено значком .

### 8.3 Система рулевого управления

Судно Yamarin 63 DC оснащено гидравлической системой рулевого управления в стандартной комплектации. Одной из функций гидравлической системы рулевого управления является бесступенчатое изменение положения рулевого колеса. По этой причине на судне установлено симметричное рулевое колесо. Длина гидравлических шлангов составляет 5,5 м.

Система гидравлического рулевого привода не требует технического обслуживания при нормальной эксплуатации судна. Начальным признаком наличия утечки в системе гидравлического рулевого привода является «вялость», неотзывчивость рулевого управления. Немедленно устраните утечку!

**ПРИМЕЧАНИЕ!** При замене компонентов системы рулевого управления заменяемые детали должны соответствовать стандарту ISO 10592 и иметь значок CE.

**ВНИМАНИЕ!** Эксплуатация рулевого управления становится очень опасным при наличии течей в гидравлической системе или попадании в нее воздуха.

## 8.4 Электрооборудование

Установленное на судне Yamarin 63 DC оборудование состоит из следующих основных компонентов:

1. АККУМУЛЯТОР
2. ЖГУТ ПРОВОДОВ
3. ГЛАВНЫЙ ВЫКЛЮЧАТЕЛЬ
4. ПАНЕЛЬ ПРЕДОХРАНИТЕЛЕЙ
5. 3 ПЕРЕКЛЮЧАТЕЛЯ С АВТОМАТИЧЕСКИМИ ПРЕДОХРАНИТЕЛЯМИ
6. 2 ЭЛЕКТРИЧЕСКИЕ РОЗЕТКИ 12 В
7. ХОДОВЫЕ ОГНИ
8. СТЕКЛООЧИСТИТЕЛИ
9. ПОДСВЕТКА РУБКИ

Кроме того, основным компонентом системы электрооборудования судна является двигатель, который является одновременно и источником, и потребителем электроэнергии.

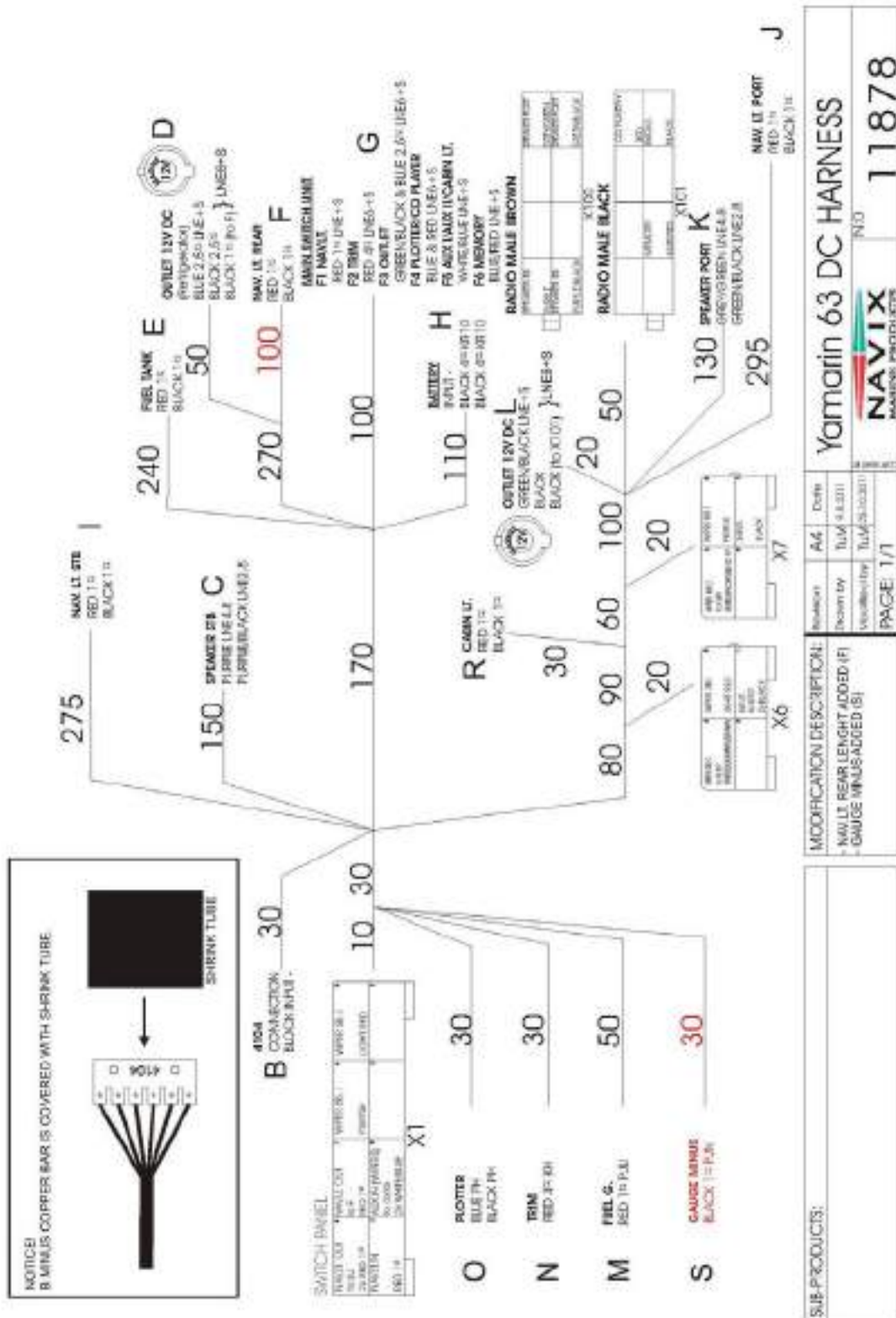
Выключайте главный выключатель, оставляя лодку на длительное время. Обязательно отключайте его перед проведением любых электротехнических работ.

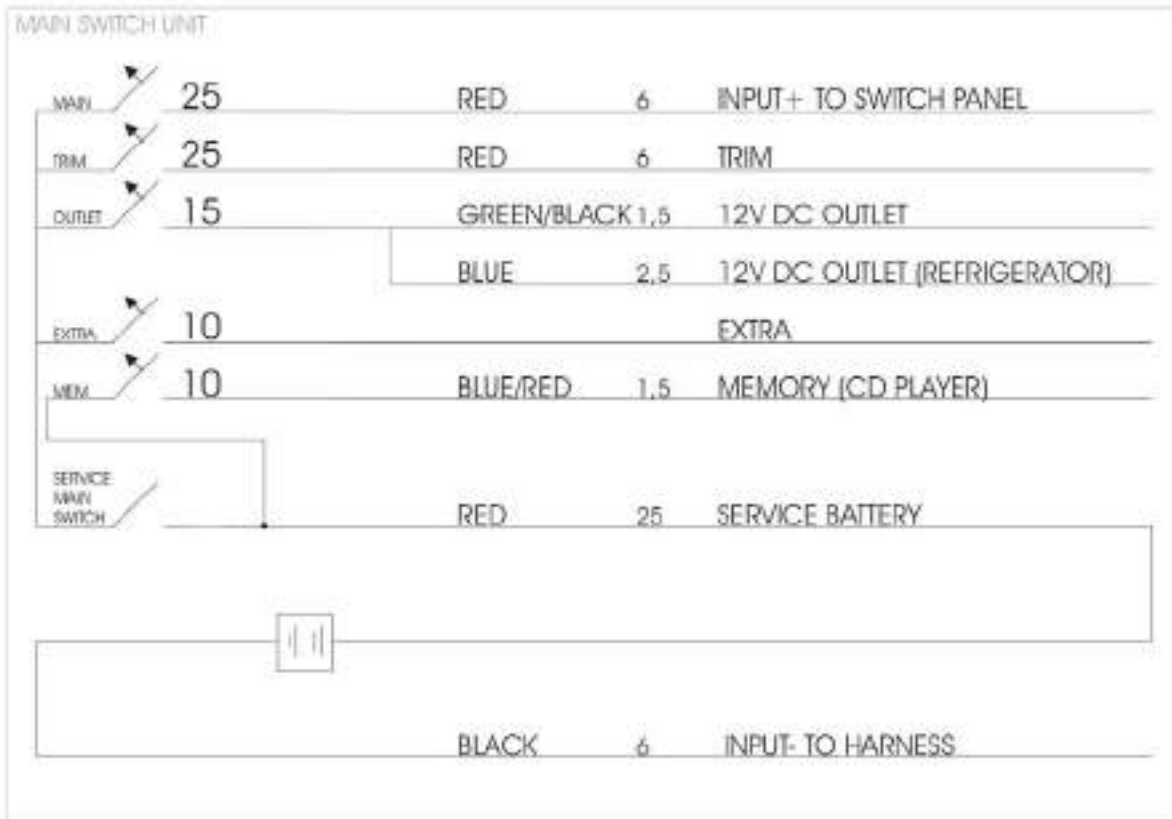
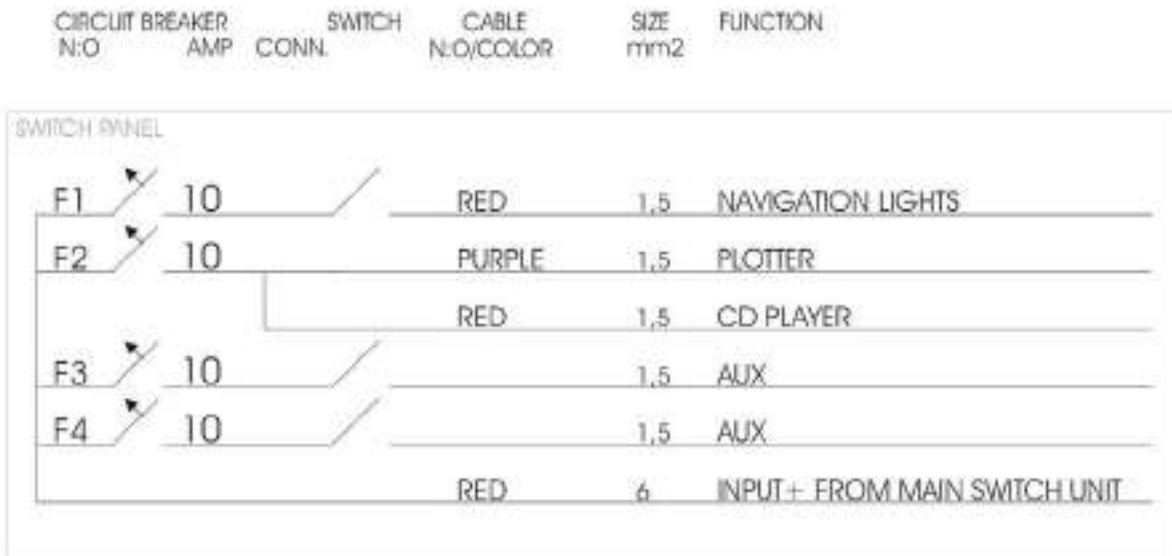
При отключении и подключении аккумуляторной батареи нельзя касаться обеих клемм одновременно металлическим предметом.

Не вносите изменения в схему бортовой электрической сети и соответствующие чертежи. Все изменения и сервисное обслуживание должно проводиться специалистами сервисного центра.



## 8.5 Схема электрических соединений





MODIFICATION DESCRIPTION:	Revision:	A2	Date:	Yamarin 63 BR DIAGRAM
	Drawn by:	RE	05-A-2008	
	Modified by:	RE	12-0-2008	
	PAGE: 1/1			
			N/D	8961DRA

