



YAMARIN 59 Hard Top

РУКОВОДСТВО ПО ЭКСПЛУАТАЦИИ

ПРЕДИСЛОВИЕ

Уважаемый Владелец моторной лодки Yamarin! Мы благодарим вас за выбор нашей моторной лодки Yamarin и желаем вам самого приятного времяпрепровождения на воде.



Данное Руководство по эксплуатации предназначено для того, чтобы помочь вам управлять вашим судном безопасно и с удовольствием. Руководство содержит информацию об устройстве судна, о его оборудовании, как дополнительно поставляемом, так и входящем в стандартную комплектацию судна. Также Руководство содержит информацию о принципах управления судном, правилах ухода и обслуживания судна. Перед началом эксплуатации судна, пожалуйста, внимательно прочтите данное Руководство по эксплуатации и убедитесь в том, что вам все понятно.

Обратите ваше внимание, что данное Руководство по эксплуатации не является всеобъемлющим сводом правил безопасности при нахождении на воде, а также курсом обучения судоводителей прогулочных судов. Если это судно является вашим первым судном или если вы ранее управляли другими типами судов, пожалуйста, убедитесь, что вам понятны принципы управления данным судном, прежде чем вы примите командование судном на себя. Специалисты вашего Дилера или яхт-клуба с радостью помогут вам найти соответствующие курсы обучения судоводителей. Также подобную информацию вы можете найти в Государственной Инспекции по Маломерным Судам (ГИМС) или Российском Речном Регистре (РРР).

Перед выходом из гавани убедитесь, что погодные условия соответствуют категории мореходности вашего судна, а вы и экипаж судна готовы и способны управлять судном в этих условиях.

Каждое судно допускается эксплуатировать при определенных погодных условиях, которые классифицируются в соответствии с категорией А, В или С. Помните, что хождение при данных погодных условиях довольно опасно. Наивысшую безопасность вам обеспечат подготовленный и тренированный экипаж и полностью исправное оборудование.

Данное Руководство по эксплуатации не является всеобъемлющим справочником по устранению неисправностей и поиску решений в чрезвычайных ситуациях. В случае затруднений обращайтесь к вашему Дилеру. Для обслуживания судна, а также изменения и/или улучшения конструкции его систем всегда прибегайте к помощи квалифицированного персонала. Любые изменения, которые могут ухудшить мореходные качества судна, должны оцениваться, вноситься в конструкцию и протоколироваться квалифицированным персоналом. Производитель не несет ответственности за внесение в конструкцию систем судна не одобренных им изменений.

Помните, что в некоторых странах и регионах могут действовать особые правила, регулирующие нахождение на воде; для управления судном вам могут понадобиться права или удостоверение капитана.

Всегда поддерживайте судно и его системы в исправном состоянии. Периодически проверяйте степень износа, которая может сильно варьироваться при эксплуатации судна в тяжелых условиях или при неверной эксплуатации.

Помните, что любое судно, – каким бы прочным оно ни было – при неверной эксплуатации изнашивается чрезвычайно быстро. Кроме того, это приводит к снижению вашей безопасности. Всегда поддерживайте скорость и курс судна в соответствии с погодными условиями и волнением на воде.

Если на вашем судне предполагается использование спасательного плота, внимательно прочтите инструкцию по эксплуатации спасательного плота перед его использованием. В соответствии с местным законодательством на судне всегда должны находиться средства спасения на воде (спасательные жилеты, спасательные круги), соответствующие государственным стандартам, а также типу судна и условиям, в которых будет эксплуатироваться судно. Экипаж судна должен уметь пользоваться средствами спасения на воде, а также иметь навыки маневрирования в чрезвычайных ситуациях (спасение утопающего, буксировка и прочее). Эти навыки вы и члены вашего экипажа можете получить на курсах обучения судоводителей маломерных судов при Государственной Инспекции по Маломерным Судам (ГИМС) или на курсах обучения судоводителей прогулочных судов в Российском Речном регистре (РРР).

Все пассажиры и члены экипажа при нахождении на палубе судна должны надевать спасательный жилет, соответствующий государственному стандарту. В некоторых странах в соответствии с местным законодательством все находящиеся на борту судна люди должны всегда носить спасательные жилеты, вне зависимости, находятся ли они на палубе или в каюте судна.

Мы желаем вам всего хорошего на борту вашего судна - моторной лодки Yamaha!

Konekesko Marine
P.O.B. 145
FIN-01301 VANTAA

Телефон +358-10-5311
Адрес в сети Интернет: www.kesko-marine.com
Адрес в сети Интернет: www.yamarin.com

ПОЖАЛУЙСТА, ХРАНИТЕ ДАННОЕ РУКОВОДСТВО ПО ЭКСПЛУАТАЦИИ В НАДЕЖНОМ МЕСТЕ И В СЛУЧАЕ ПЕРЕПРОДАЖИ ВАШЕГО СУДНА ПЕРЕДАЙТЕ ЕГО НОВОМУ ВЛАДЕЛЬЦУ.

Содержание

1. Общая информация	7
1.1. Заявление о соответствии	7
2. Условные обозначения	11
3. Гарантия	11
4. Перед началом эксплуатации	11
4.1. Регистрация	11
4.2. Страхование	11
4.3. Обучение	12
5. Характеристики и правила эксплуатации судна	12
5.1. Общая информация	12
5.2. Основные характеристики	12
Технические характеристики	14
5.3. Пассажировместимость	16
5.4. Нагрузка	16
5.5. Двигатель и гребной винт	16
5.6. Затопление и устойчивость	17
5.6.1. Кингстоны корпуса и дренажные отверстия палубы	17
5.6.2. Остойчивость и плавучесть	17
5.7. Пожар или взрыв	18
5.7.1. Заправка судна топливом	18
5.7.2. Противопожарное оборудование	18
5.8. Главный переключатель	19
5.9. Эксплуатация	19
5.9.1. Органы управления	20
5.9.2. Аварийный выключатель	20
5.9.3. Переключение передач управление дроссельной заслонкой	20
5.9.4. Регулировка угла наклона мотора	20
5.9.5. Запуск двигателя	21
5.9.6. Вождение	21
5.9.7. Швартовка	22
5.9.8. Солнцезащитный тент	24
5.10. Прочие правила эксплуатации судна	24
5.10.1. Меры предотвращения падения за борт и спасение утопающего	24
5.10.2. Крепеж оборудования	24
5.10.3. Защита окружающей среды	24
5.10.4. Выброс якоря, швартовка и буксировка	25
5.10.5. Буксировка	26
5.10.6. Транспортировка	26
5.10.7. Докование (постановка судна в док)	28
6. Обслуживание судна и его оборудования	29
6.1. Мойка и полировка	29
6.2. Уход за подушками сидений	30
6.3. Уход за солнцезащитным тентом	30
6.4. Уход за ветровым стеклом	30
6.5. Уход за пультом дистанционного управления	30
6.6. Уход за системой рулевого управления	30
6.7. Уход за электрооборудованием	31
6.8. Ремонт корпуса	31
7. Зимнее хранение	31
7.1. Подготовка к зимнему хранению	32

7.2. Подготовка перед началом сезона	33
8. Компоненты судна	34
8.1. Общий вид	34
8.2. Топливная система	35
8.3. Система рулевого управления	35
8.4. Электрооборудование	36
8.4. Схема электрооборудования	37

ПЕРЕД НАЧАЛОМ ЭКСПЛУАТАЦИИ

Внимательно прочтите данное Руководство по эксплуатации.

Перед выходом из гавани всегда выполняйте следующие минимальные требования, обеспечивающие вашу безопасность:

– **Погодные условия и прогноз погоды**

Учитывайте силу ветра, силу волнения (высоту волн) и условия видимости. Ответьте сами себе на вопрос, соответствуют ли погодные условия категории мореходности вашего судна, вашим навыкам как капитана судна и навыкам экипажа судна. При сильном волнении и ветре следует закрывать и запирать люки во избежание попадания в них брызг и воды.

– **Нагрузка**

Никогда не перегружайте ваше судно. Распределяйте груз равномерно. Во избежание ухудшения устойчивости размещайте тяжелые предметы как можно ниже.

– **Пассажиры**

Убедитесь, что на борту судна имеется достаточное количество спасательных жилетов для всех пассажиров и членов экипажа судна. Заранее поставьте перед экипажем задачи и определите обязанности каждого члена экипажа.

– **Топливо**

Убедитесь, что на борту судна имеется достаточный запас топлива. Всегда храните на борту резервный запас топлива, примерно равный 20% основного запаса.

– **Двигатель и оборудование судна**

Проверьте исправность рулевого управления, пульта дистанционного управления двигателем и электрооборудования, а также выполните регламентные работы, описанные в Руководстве по эксплуатации двигателя. Проверьте нижеприведенные пункты, напрямую влияющие на мореходные качества вашего судна: отсутствие утечек топлива и течи в трюме; исправность средств спасения на воде и пр. Проверьте отсутствие воды в трюме.

– **Вентиляция**

Убедитесь, что отсеки с топливным баком и канистрами с запасом топлива хорошо проветриваются.

– **Крепление оборудования и груза**

Проверьте надежность крепежа оборудования, груза и тяжелых предметов. Помните, что даже при идеальных погодных условиях в данный момент крепеж должен быть рассчитан на самые плохие погодные условия и сильный ветер.

– **Навигационные карты**

Если вы плохо знаете маршрут и район предполагаемого плавания, пожалуйста, убедитесь, что на борту имеются навигационные карты, покрывающие предполагаемый район плавания с запасом.

– **Выход из гавани**

Согласуйте действия членов экипажа при выходе из гавани. Определите, какой член экипажа отвечает за носовой и кормовой швартовы и пр. Будьте внимательны и осторожны - швартовы могут намотаться на винт и вал гребного винта – не допускайте этого.

– **Список оборудования обязательного для нахождения на борту судна**

В каждой стране требования к списку обязательного для нахождения на борту судна оборудования различаются. Пожалуйста, держите на борту судна все необходимое оборудование в соответствии с требованиями, действующими в вашей стране.

Более подробную информацию о правилах эксплуатации двигателя вы найдете в Руководстве по эксплуатации двигателя.

Примечания:

1 Общая информация

Данное Руководство по эксплуатации поможет вам ознакомиться с особенностями вашего судна, а также узнать основные правила ухода и обслуживания вашего судна. Во многих разделах данного Руководства по эксплуатации вы найдете ссылки на Руководства по эксплуатации прочего дополнительного оборудования. Эти Руководства содержат важную информацию о правилах эксплуатации оборудования, установленного на вашем судне – не пренебрегайте ей. Вы также можете делать свои собственные заметки в конце данного Руководства по эксплуатации.

Каждое судно, и это также, имеет свой уникальный серийный номер - CIN. Табличка с серийным номером судна (CIN) расположена в нижней правой части транца корпуса судна. Рекомендуется вписать серийный номер судна (CIN) в данное Руководство по эксплуатации, в раздел «Заявление о соответствии». При любом запросе вашему Дилеру, касающемся вашего судна, вам понадобится серийный номер судна (CIN). Это поможет специалистам Дилера верно подобрать запасные части и оборудование для вашего судна. При заказе гелькоута сообщите специалистам компании-поставщика код цвета гелькоута, информацию о котором вы сможете найти в данном Руководстве по эксплуатации.

1.1 Заявление о соответствии

ЗАЯВЛЕНИЕ О СООТВЕТСТВИИ Директиве 94/25/ЕС по прогулочным судам

Производитель: Смотрите серийный номер судна и табличку производителя

Конструкция корпуса:

A	-	Aa	-	B+C	X	B+D	-	B+F	-	G	-	H	-
---	---	----	---	-----	---	-----	---	-----	---	---	---	---	---

Заявление о соответствии подано:

Заявление о соответствии подано: Konekesko Oy Marine

Адрес: Vahna Porvoontie 245

Почтовый индекс: 01380

Город: VANTAA

Страна: Суоми, Финляндия

(код): FIN

РЕГИСТРАЦИОННЫЙ ОРГАН

Название: Центр Технических Исследований Финляндии (VTT)

Идентификационный номер: 0537

Адрес: PL1705 Почтовый индекс: FIN 02044 VTT Город: _____

Страна: Суоми, Финляндия (код): FIN

Подтверждается соответствие сертификату 540/1B1/2004 от __/__/__

ТЕХНИЧЕСКИЕ ХАРАКТЕРИСТИКИ СУДНА

Серийный номер корпуса (CIN): -

Марка судна YAMARIN

Тип или номер 59 Hard Top

Категория мореходности: C

Тип судна*: 03

Тип корпуса*: 01

Палубность*: 02

Материал корпуса*: 02

Двигатель*: 02

Тип двигателя*: 01

Максимальная мощность двигателя (кВт): 110,3

Длина и ширина (м): 5,91/2,26

Осадка (м):

* расшифровку кодов см. на следующей странице

Настоящим подтверждаю соответствие всех характеристик судна, приведенных выше, требованиям стандартов, приведенных ниже (а также подтверждаю соответствие характеристик сертификату ЕС, упомянутому выше, в случае, если таковой был выпущен).

Имя: Peter Krusberg

Подпись:

Бренд-менеджер

Дата: 2005 / 01 / 23

Тип судна:	Палубность:
01 парусное судно	01 полная палуба
02 надувная лодка	02 частичная палуба
03 прочее моторная лодка	03 беспалубное судно
Тип корпуса:	Двигатель:
01 однокорпусное	01 паруса
02 многокорпусное	02 бензиновый двигатель
03 прочее	03 дизельный двигатель
	04 электромотор
	05 весла
	06 прочее
Материал корпуса:	Тип двигателя:
01 алюминий, алюминиевый сплав	01 подвесной мотор
02 пластик, стекловолокно	02 двигатель с валовой линией
03 сталь, сплав стали	03 двигатель с угловой колонкой
04 дерево	04 прочее
05 прочее	

Требование	Соответствует стандарту ISO	Прочим нормативным документам
Общие требования (2)		
Серийный номер судна (CIN) (2.1)	ISO 10087	
Табличка с данными производителя (2.2)	ISO 11592	Руководство RSG
Меры предосторожности при падении за борт и подъеме на борт судна (2.3)	ISO 15085	Руководство RSG
Обзорность с водительского места (2.4)		Руководство RSG, NBS F10
Руководство по эксплуатации (2.5)	ISO 10240	
Конструкция корпуса (3.1)		Руководство RSG, правила NBS VTT
Остойчивость и высота надводного борта (3.2)	ISO 12217	Руководство RSG
Плавучесть (3.3)	ISO 12217	Руководство RSG
Кингстоны в корпусе, палубе и надпалубные надстройки (3.4)	ISO 12216	Руководство RSG
Затопление (3.5)	ISO 11812, ISO 12216, ISO 12217, ISO 15083, ISO 8849	Руководство RSG
Максимальная полезная нагрузка (3.6)	ISO 12217, ISO 14946	Руководство RSG
Средства спасения на воде (3.7)		Руководство RSG
Аварийное покидание судна	ISO 9094	Руководство RSG
Выброс якоря, швартовка и буксировка (3.9)		Руководство RSG
Управляемость (4)	ISO 11592	Руководство RSG
Требования к установке (5)		
Двигатель и моторный отсек (5.1)	ISO 11105, ISO 9094	Руководство RSG
Стационарный двигатель с валовой линией (5.1.1)		
Вентиляция (5.1.2)		
Незащищенные компоненты (5.1.3)		
Запуск подвешенного мотора (5.1.4)		
Топливная система (5.2)	ISO 10088, ISO 11105, ISO 9094	Руководство RSG
Топливная система, общая информация (5.2.1)		
Топливные баки (5.2.2)		
Электрооборудование (5.3)	ISO 10133, ISO 13297	Руководство RSG
Система рулевого управления (5.4)	EN ISO 28848	
Система рулевого управления, общая информация (5.4.1)		
Аварийное оборудование (5.4.2)		
Топливная система (5.5)		Сертификат по установке топливных систем
Противопожарное оборудование (5.6)	ISO 9094	Руководство RSG
Противопожарные меры, общая информация (5.6.1)		
Оборудование для пожаротушения (5.6.2)		
Навигационные огни (5.7)		1972 COLREG (Конвенция о международных правилах предупреждения столкновения судов в море)
Предотвращение выбросов отходов (5.8)	ISO 8099	Руководство RSG

СПИСОК ПРОИЗВОДИТЕЛЕЙ

1. Fenix Marin Oy, Lujatie 2, 14500 Iittala, Suomi, Finland.

Серийный номер судна начинается с: FIFNX

2. Selin Boats Oy, Yrittajantie 4, 09220 SAMMATTI, Suomi, Finland.

Серийный номер судна начинается с: FISEL

3. Saint Boats Oy, Wattitie 3, 21530 Paimio, Suomi, Finland.

Серийный номер судна начинается с: FISAB или FIYAM

4. Esmarin Oy, Tuottajantie 1 57230 Savonlinna, Suomi, Finland.

Серийный номер судна начинается с: FIESM

5. Oy Finn Marin Ltd, Kulitie 3, 67900 Kokkola, Suomi, Finland.

Серийный номер судна начинается с: FIFMN

2 Условные обозначения

В данном Руководстве по эксплуатации вы найдете предупреждения и предостережения, обозначенные следующими терминами:

ОПАСНО! Описывает чрезвычайно опасную ситуацию; пренебрежение данным предупреждением может привести к травме или гибели.

ВНИМАНИЕ! Описывает опасную ситуацию; пренебрежение данным предупреждением может привести к травме или гибели.

ОСТОРОЖНО! Напоминает о необходимости соблюдать технику безопасности; пренебрежение данным предостережением может привести к травме, повреждению судна или его оборудования.

Все единицы измерения, приведенные в данном Руководстве по эксплуатации, соответствуют системе СИ. В некоторых случаях возможно использование единиц измерения, не соответствующих системе СИ; они будут указаны в скобках. Исключением является сила ветра, измеряемая по шкале Бофорта.

3 Гарантия

На судно и установленное на нем на судовой верфи оборудование предоставляется гарантия сроком один год с даты начала эксплуатации судна. Двигатель, приборы и прочее оборудование, устанавливаемое на судно дополнительно, подпадают под условия гарантии, предоставляемой производителем этих компонентов.

Более подробную информацию о гарантии вам может предоставить ваш Дилер. При предъявлении гарантийных претензий сообщите специалистам Дилера модель вашего судна и его серийный номер (CIN). Табличка с серийным номером судна расположена в задней правой части транца судна, под поясом обшивки.

4 Перед началом эксплуатации

4.1 Регистрация

В каждой стране требования к регистрации судна различаются. Пожалуйста, зарегистрируйте ваше судно в соответствии с требованиями, действующими в вашей стране.

4.2 Страхование

Страхование судна может компенсировать вам убытки, причиненные в результате аварии на воде или в ходе транспортировки судна. Помните, что процедуры спуска и подъема судна на воду и из воды должны быть застрахованы отдельно. Помните, что страхование судна является пассивной мерой безопасности на воде; активной мерой

безопасности является соблюдение техники безопасности. В чрезвычайной ситуации на воде вашей первой обязанностью является спасение жизней экипажа и пассажиров. Более подробную информацию о страховании судна вы можете получить в страховой компании. В каждой стране требования к страхованию судна различаются. Пожалуйста, застрахуйте ваше судно в соответствии с требованиями, действующими в вашей стране.

4.3 Обучение

Перед выходом из гавани рекомендуется изучить принципы управления вашим судном. Пожалуйста, изучите учебную литературу по судоводению. При необходимости, пожалуйста, окончите курсы обучения судоводителей, более подробную информацию о которых вам всегда могут предоставить специалисты вашего яхт-клуба.

В каждой стране требования к судоводителю различаются. Пожалуйста, получите все необходимые знания и навыки судоводителя в соответствии с требованиями, действующими в вашей стране.

Однако, помните, что никакое обучение не заменит вам практики. Хорошие навыки управления, навигации и швартовки вы обретете только после длительного практического опыта.

5 Характеристики и правила эксплуатации судна

5.1 Общая информация

Данное Руководство по эксплуатации не является полным руководством по ремонту и обслуживанию судна, однако, оно содержит основные характеристики судна и поможет вам эксплуатировать ваше судно в соответствии с правилами эксплуатации.

5.2 Основные характеристики

Производитель: Konekesko Oy, Marine P.O.B. 54, FIN 01301, VANTAA,
тел.: +358-10-5311.

Категория мореходности: *C*

Краткое описание каждой из категорий мореходности вы найдете ниже.

Категория мореходности A: Судно, построенное в соответствии с категорией мореходности A, допускается эксплуатировать при силе ветра, превышающей 8 баллов по шкале Бофорта (более 21 м/с) и высоте волны, превышающей 4 метра. Не допускается эксплуатации судна в ураган. Район плавания неограничен.

Категория мореходности В: Судно, построенное в соответствии с категорией мореходности В, допускается эксплуатировать при силе ветра до 8 баллов по шкале Бофорта (более 21 м/с) и высоте волны до 4 метров. Район плавания ограничен открытой акваторией, прибрежными водами и расстоянием от мест укрытия несколько десятков морских миль.

Категория мореходности С: Судно, построенное в соответствии с категорией мореходности В, допускается эксплуатировать при силе ветра до 6 баллов по шкале Бофорта (более 21 м/с) и высоте волны до 4 метров. Район плавания ограничен внутренними водными путями, устьями рек и прибрежными водами при соответствующих погодных условиях.

Категория мореходности D: Судно, построенное в соответствии с категорией мореходности D, допускается эксплуатировать при силе ветра до 4 баллов по шкале Бофорта (около 8 м/с) и высоте волны до 0,5 метров. Район плавания ограничен внутренними водными путями, а также прибрежными водами при идеальных погодных условиях.

Примечания: высота волны измеряется как превышение вершины наивысшей волны из трех следующих друг за другом волн над соседней подошвой на волновом профиле, проведенном в генеральном направлении распространения волн. Некоторые волны могут иметь вдвое большую по сравнению с указанной выше высоту.

Максимальная нагрузка: Смотрите раздел «Характеристики судна».

Также смотрите раздел 5.4 «Нагрузка».

Основные размеры и эксплуатационные емкости: смотрите раздел "Технические характеристики".

Длина, ширина, осадка, сухой вес и эксплуатационные емкости указаны в разделе "Характеристики судна".

Район плавания судна: смотрите категорию мореходности судна.

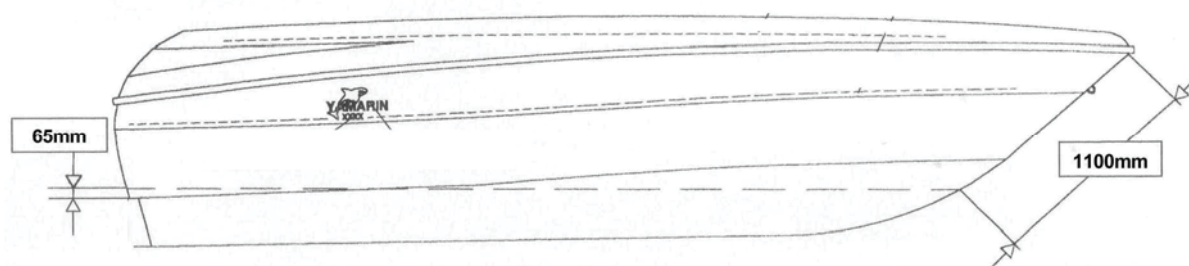
Категория мореходности судна указана в разделе «Технические характеристики».

Производитель:

Часть информации о производителе судна указана на табличке, которая находится на посту управления судном. Полная информация приведена в данном Руководстве по эксплуатации.

Технические характеристики

Модель судна	YAMARIN 59 Hard Top	
Категория мореходности:	С	
Длина	5,91 м	
Ширина	2,26 м	
Сухой вес (без подвесного мотора, топлива и оборудования)	720 кг	
Полезная нагрузка / пассажировместимость	450 кг / 6 человек + 70 кг (топливо) + 50 кг (багаж) + 15 (оборудование)	
Полезная нагрузка, указанная в табличке производителя	515 кг	
Максимальная мощность подвесного мотора	110,3 кВт / 150 л.с.	
Максимальный вес подвесного мотора	235 кг	
Емкость топливного бака	90 литров	
Материал корпуса	Полиэфирная смола / стекловолокно	
Цвет:		
- Днище	Ashland 10015	RAL 9016
- Палуба	Ashland 10015	RAL 9016
- Кайма	Ashland 39500	RAL 5011
Ватерлиния:		
- На корме	110 мм	
- На носу	1280 мм	
Длина тросов управления	3,50 м	
Длина тросов рулевого управления	13 футов	



Ватерлиния судна Yamarin 59 Hard Top

5.3 Полезная нагрузка

Максимальная полезная нагрузка для судна Yamarin 59 Hard Top указана в разделе «Технические характеристики».

ВНИМАНИЕ!

Не превышайте рекомендуемую полезную нагрузку.

Общий вес пассажиров и оборудования на борту не должен превышать максимальную полезную нагрузку (смотрите раздел «Нагрузка»). Пассажиры всегда должны сидеть на сиденьях.

5.4 Нагрузка

Максимальная полезная нагрузка для вашего судна указана в разделе "Технические характеристики". Цифра полезной нагрузки может состоять из:

- a) общего веса пассажиров (при допущении, что вес взрослого человека равен 75 кг, вес ребенка – 37,5 кг);
- b) веса основного оборудования – 10 кг
- c) веса эксплуатационных жидкостей (пресная вода, топливо и пр.) в баках;
- d) личного багажа пассажиров;
- e) груза;
- f) оборудования для активного отдыха, водных лыж и пр.;

Например: максимальная полезная нагрузка для судна Yamarin 59 Hard Top составляет 515 кг + 70 кг (топливо).

Цифра 515 кг может состоять из веса четырех взрослых человек, двух детей, 20 кг пресной воды в баке, 15 кг личного багажа пассажиров и 15 кг снастей для ловли рыбы.

Подсчитаем общий вес: $4 \times 75 \text{ кг} + 2 \times 37,5 \text{ кг} + 20 \text{ кг} + 15 \text{ кг} + 15 \text{ кг} = 420 \text{ кг}$

Полезная нагрузка судна составляет 420 кг, что меньше максимальной нагрузки, равной 515 кг.

ВНИМАНИЕ!

Никогда не превышайте максимальной рекомендуемой нагрузки. Распределяйте груз равномерно и таким образом, чтобы поддержать правильное расположение судна на воде. Не размещайте тяжелые предметы высоко, старайтесь разместить их как можно ниже.

5.5 Двигатель и гребной винт

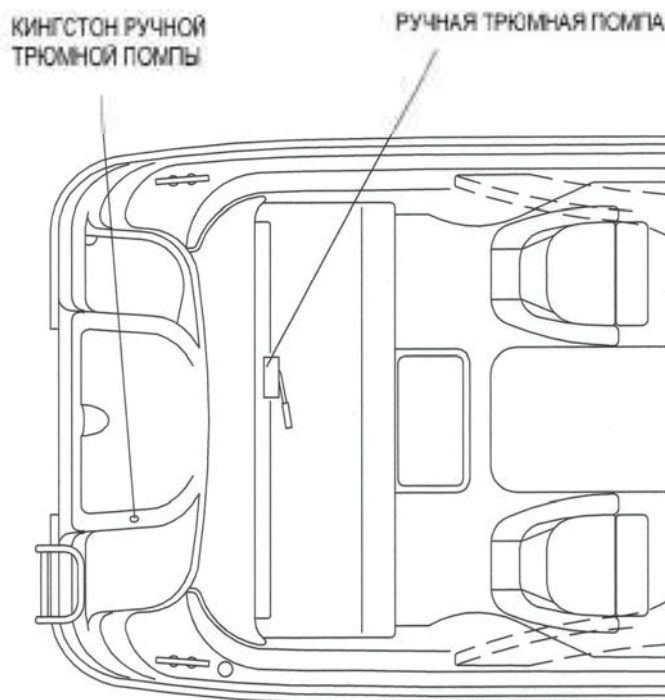
Максимальные разрешенные мощность и вес подвесного мотора указаны в разделе «Технические характеристики».

При подборе гребного винта обратитесь к вашему Дилеру.

5.6 Затопление и остойчивость

5.6.1 Кингстоны корпуса и палубы

ВНИМАНИЕ! Изучите работу дренажной системы заранее для того, чтобы правильно использовать ее в чрезвычайной ситуации.



Дренажная система судна YAMARIN 59 Hard Top

ПРИМЕЧАНИЕ! Обращаем ваше внимание, что небольшое количество конденсата или влаги в трюме – это нормальное явление. Незначительное количество воды может попадать в трюм через уплотнения кингстонов, особенно на старых лодках. Всегда проверяйте исправность трюмной помпы и отсутствие воды в трюме перед выходом из гавани, а также перед постановкой судна на хранение на воде. Это продлит срок службы судна.

ВНИМАНИЕ! Вода, находящаяся в трюме, может сильно ухудшить управляемость судна.

5.6.2 Остойчивость и плавучесть

Пожалуйста, помните, что любой груз (а особенно груз, размещенный высоко), ухудшает остойчивость судна. Любое изменение положения груза, находящегося на борту, может сильно ухудшить остойчивость, дифферент и мореходные качества вашего судна.

5.7 Пожар или взрыв

5.7.1 Заправка судна топливом

Перед заправкой судна топливом остановите двигатель, выключите зажигание и, конечно же, рядом не должно находиться зажженных сигарет. Во время заправки не пользуйтесь электрическими переключателями и прочим электрооборудованием во избежание появления искр.

При заправке не используйте пластиковую воронку – она может являться причиной появления статического электричества и, как следствие, искры. После заправки (емкость топливного бака указана в разделе «Технические характеристики») проверьте отсутствие потеков топлива, утечки топлива в трюме судна и при необходимости, вытрите потеки топлива.

Не храните канистры с бензином незакрепленными и/или в плохо вентилируемых местах. Также не храните оборудование, работающее на жидком топливе, в непредназначенных для этого местах.

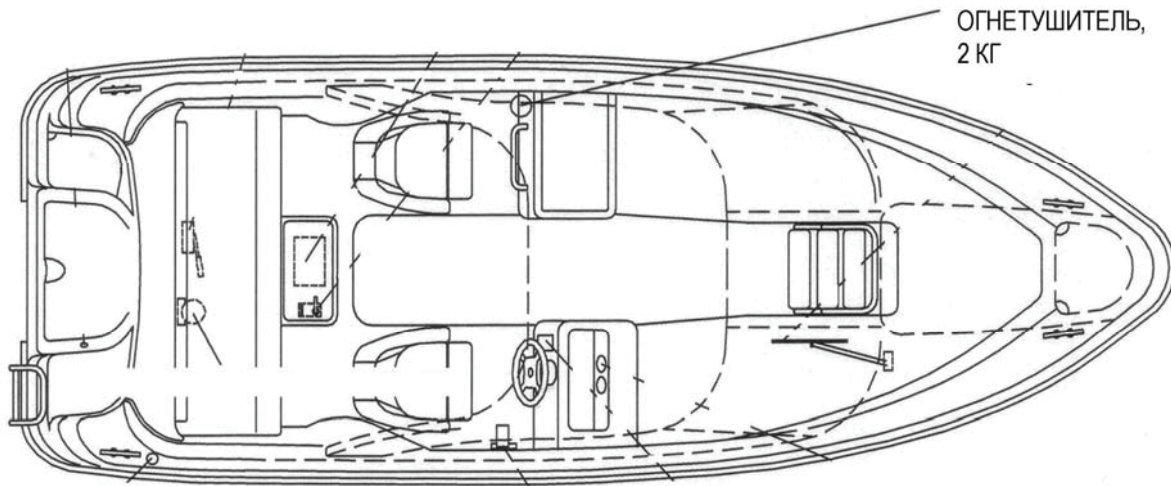
Не оставляйте незакрепленных предметов около топливного бака – они могут явиться причиной нарушения работы топливной системы. Ежегодно проверяйте состояние топливопроводов и отсутствие их износа. При обнаружении изношенных или поврежденных топливопровода или деталей топливного насоса немедленно замените их.

ВНИМАНИЕ! Топливо и его пары чрезвычайно взрывоопасны. При заправке судна топливом строго придерживайтесь вышеизложенных правил. Помните, что запах топлива означает присутствие паров топлива в отсеках судна.

Если на вашем судне тиковое покрытие палубы, и вы опасаетесь, что капли топлива могут повредить покрытие, мы советуем вам перед заправкой ополоснуть водой палубу. Вода предотвратит впитывание топлива в дерево и появление пятен от пролившегося бензина.

5.7.2 Противопожарное оборудование

Любое судно Yamarin, эксплуатируемое с подвесным мотором мощностью выше 25 кВт (34 л.с.), должно быть оснащено портативным огнетушителем класса 8A68B объемом 2 кг. Смотрите рисунок ниже.



Расположение и объем огнетушителя на судне YAMARIN 59 Hard Top

Огнетушитель должен проверяться пожарной инспекцией раз в год. При замене огнетушителя соблюдайте минимальное требование – идентичный прежнему огнетушителю объем.

Огнетушитель должны быть легко доступны. Не загромождайте доступ к огнетушителю грузом.

Проинформируйте экипаж судна о месте расположения огнетушителей и прочего противопожарного оборудования.

Поддерживайте трюм судна в чистом состоянии и периодически проверяйте отсутствие утечек топлива.

5.8 Главный переключатель

Работа главного переключателя (расположен в отсеке аккумуляторной батареи):

Поворот по часовой стрелке -> аккумуляторная батарея подключена.

Поворот против часовой стрелки -> аккумуляторная батарея отключена.

Отключайте аккумуляторную батарею, когда покидаете судно и/или оставляете его на хранение на воде или суше.

ПРИМЕЧАНИЕ! Никогда не отключайте аккумуляторную батарею при работающем двигателе! Это может привести к повреждению электрооборудования двигателя.

5.9 Эксплуатация

Если это судно является вашим первым судном или если вы ранее управляли другими типами судов, пожалуйста, убедитесь, что вам понятны принципы управления данным судном, прежде чем вы примите командование судном на себя.

5.9.1 Органы управления

Вы довольно быстро освоите навыки управления вашим судном Yamarin, однако помните, что постоянно изменяющиеся погодные условия (ветер и волны) всегда требуют вас предельной внимательности и контроля за поведением судна. Ваше судно оснащено тросовой системой рулевого управления. Пульт дистанционного управления совмещает в себе функции управления дроссельной заслонкой двигателя, переключения передач и регулировки угла наклона мотора.

5.9.2 Аварийный выключатель

Аварийный выключатель, который находится на посту управления судном, при движении судна должен быть всегда соединен шнуром с вашим спасательным жилетом. При отсоединении шнура от аварийного выключателя двигатель остановится. Аварийный выключатель нужен для остановки двигателя в чрезвычайной ситуации, когда водитель судна упал за борт или потерял равновесие. В этом случае шнур отсоединится от выключателя, двигатель остановится, и судно вскоре также остановится. Никогда не начинайте движение, не пристегнув шнур к спасательному жилету и выключателю. Не следует надевать шнур на руку, так как при вращении штурвала шнур может намотаться на штурвал и это ограничит свободу управления судном.

Помните, что двигатель не запустится, если шнур не подключен к аварийному выключателю.

ВНИМАНИЕ! Помните, что вращающийся гребной винт представляет опасность для любого, находящегося в воде человека. Двигатель должен быть остановлен, когда купальщик или воднолыжник поднимается на борт судна из воды.

5.9.3 Переключение передач и управление дроссельной заслонкой

Переключение передач осуществляется нажатием вверх на кнопку на рычаге пульта дистанционного управления и одновременным перемещением рычага вперед или назад в зависимости от того, какую передачу вы хотите включить: переднюю или заднюю. После включения передачи вы можете управлять дроссельной заслонкой с помощью того же самого рычага, тем самым, увеличивая или уменьшая обороты двигателя и меняя скорость движения судна.

При движении судна вперед на самом малом ходу вы можете включить заднюю передачу для торможения судна, например, при швартовке. Помните, что при движении судна вперед на высокой скорости нельзя включать заднюю передачу. Это может привести к повреждению двигателя.

5.9.4 Регулировка угла наклона мотора

Основные правила при регулировке угла наклона мотора таковы:

- При разгоне судна мотор должен быть опущен.
- При глиссировании судна и малом волнении на воде приподнимайте

мотор до тех пор, пока судно не начнет раскачиваться в продольном направлении (дельфинирование). После этого немного опустите мотор, и судно войдет в устойчивый и плавный режим движения.

- При волнении на воде опустите мотор – это обеспечит плавность хода.
- При пересечении волн приподнимите мотор (при этом нос судна приподнимется) для уменьшения забрызгивания носа судна водой.

Более полную информацию вы найдете в Руководстве по эксплуатации двигателя.

5.9.5 Запуск двигателя

1. Подключите аккумуляторную батарею, повернув по часовой стрелке главный выключатель.
2. Опустите двигатель в ходовое положение, нажав большим пальцем на кнопку Power Trim системы гидроподъема двигателя, расположенную на рычаге пульта дистанционного управления.
3. Подкачайте топливо из бака в двигатель с помощью ручного насоса («груши»), расположенного на топливопроводе до тех пор, пока давление в насосе не возрастет.
4. Убедитесь, что рычаг пульта дистанционного управления находится в положении нейтральной передачи, а шнур аварийного выключателя подсоединен к выключателю и вашему спасательному жилету.
5. Запустите двигатель, повернув ключ зажигания по часовой стрелке; удерживайте ключ в крайнем положении до тех пор, пока двигатель не запустится.
6. При необходимости используйте рычаг управления воздушной заслонкой и рычаг увеличения оборотов двигателя на холостом ходу.
7. После запуска двигателя дайте ему поработать несколько минут на холостом ходу перед началом движения. Более подробную информацию по эксплуатации двигателя вы сможете найти в Руководстве по эксплуатации двигателя.

Более полную информацию вы найдете в Руководстве по эксплуатации двигателя.

5.9.6 Вождение

Наиболее легким является вождение судна в хорошую, ясную погоду и при отсутствии волнения на воде. Однако и при этих погодных условиях не следует забывать, что хорошая обзорность является залогом безопасного плавания. Обзорность с водительского места должна быть наилучшей. Для этого соблюдайте несколько простых правил:

- пассажиры должны сидеть на сиденьях таким образом, чтобы не ограничивать обзорность судоводителю;
- не стоит долго ходить на скорости, близкой к скорости глиссирования. На этой скорости поднятый нос судна ограничивает обзорность.
- при недостаточной видимости и ухудшении обзорности через ветровое стекло встаньте и смотрите вперед поверх ветрового стекла.
- следите за обстановкой позади вашего судна, особенно, при хождении по фарватеру.

При хождении в темное время суток обязательно включайте навигационные огни.

Изучите и придерживайтесь правил, регулирующих нахождение на воде, а также требований, приведенных в COLREG (Конвенция о международных правилах предупреждения столкновения судов в море). Используйте обновленные навигационные карты. Всегда поддерживайте скорость судна в соответствии с погодными условиями. При выборе скоростного режима учитывайте следующие факторы:

- волнение на воде (полезно узнать у пассажиров, комфортна ли им выбранная вами скорость);
- спутная струя вашего судна (т.е. волна, создаваемая вашим судном. Она максимальна при разгоне и минимальна при водоизмещающем режиме или скорости менее 5 узлов / 9,3 км/ч);
- условия видимости и обзорности (принимайте во внимание острова, туман, дождь, а также плохую видимость при движении против солнца);
- знание маршрута и курса движения;
- узкие и опасные места маршрута (также принимайте во внимание плотность движения на фарватере, шум от проходящих мимо судов и волну прибоя).

При движении на малой скорости остойчивость судна ухудшается по сравнению с остойчивостью в режиме глиссирования. Поэтому будьте особенно осторожны в узких местах фарватера и при расхождении с прочими судами.

Положение судна на воде сильно влияет на его мореходные качества и топливную экономичность. Наилучшее положение судна на воде можно достигнуть:

- равномерным распределением груза на судне. Придерживайтесь простого правила: облегчайте нос судна.
- регулировкой угла наклона мотора.

Верное сочетание этих двух факторов, а также правильный выбор скоростного режима обеспечат плавность хода, безопасность и комфорт даже при значительном волнении на воде.

ВНИМАНИЕ! Маневренность судна при скорости движения выше 40 узлов (74,4 км/ч) ограничена. Внезапные повороты могут привести к потере управляемости. Перед выполнением поворота снизьте скорость движения.

ВНИМАНИЕ! Внезапные резкие повороты на высокой скорости могут привести к потере управляемости и опасному крену судна.

5.9.7 Швартовка

Швартовка – самая трудная процедура при управлении судном. Перед тем как начать осваивать процесс швартовки, убедитесь, что вы достаточно хорошо управляете судном на открытой акватории. Выберите свободное место на акватории перед тем как зайти в гавань.

Помните, что при движении на самом малом ходу рулевое управление работает не самым эффективным образом. Лучше использовать кратковременные, но довольно

сильные открытия дроссельной заслонки; при этом вы добьетесь эффективной работы рулевого управления.

Перед швартовкой убедитесь, что все пассажиры, кроме членов экипажа, занятых в процессе швартовки, сидят на своих местах. Помните, что внезапные резкие повороты могут привести к раскачке судна и падению пассажира за борт.

Перед швартовкой подготовьте швартовы на носу и корме судна. Подходите к пирсу под острым углом. Непосредственно перед касанием носом судна о пирс поверните штурвал в направлении от пирса и включите заднюю передачу. Кратковременно, но резко откройте и тут же закройте дроссельную заслонку. Судно должно остановиться параллельно пирсу. Если это возможно и если вы знаете о направлении ветра и течения в районе пирса, постарайтесь пришвартоваться таким образом, чтобы при последующем покидании гавани ветер и течение направили судно от пирса. Это поможет вам безопасно отойти от пирса. Самый легкий способ отхода от пирса – это оттолкнуть корму судна от пирса как можно дальше. Далее следует, включив заднюю передачу, отойти от пирса на малом ходу и продолжить движение, включив переднюю передачу.

Если ветер или течение в районе пирса способствуют отходу от пирса, оттолкните судно от пирса как можно дальше и, включив переднюю передачу, выйдите на открытую акваторию. Не делайте около пирса резких разворотов – это может привести к столкновению с пирсом или другими судами.

Гребной винт вашего судна подобран таким образом, чтобы обеспечить наилучшие ходовые качества при движении передним ходом. Поэтому, при движении задним ходом ходовые качества судна заметно хуже, чем при движении вперед. Однако, отклик судна на действия рулевым управлением одинаков как при движении передним ходом, так и при движении задним ходом.

ВНИМАНИЕ! Ваше судно Yamarin 59 Hard Top является быстроходным судном. При движении на максимальной скорости и для полной остановки судну требуется определенное время. Поэтому заблаговременно снижайте скорость перед входом в гавань или подходом к месту швартовки. Потренируйтесь, поймите и запомните расстояние, требуемое вашему судну для полной остановки. Помните, что при отсутствии тяги эффективность рулевого управления практически нулевая.

ВНИМАНИЕ! Никогда не пытайтесь остановить судно руками или ногами; никогда не допускайте попадания рук или ног между судном и пирсом или между вашим и другим судном! Практикуйтесь в искусстве швартовки при благоприятных погодных условиях! При швартовке активно, но благоразумно используйте рычаг управления дроссельной заслонкой!

ПРИМЕЧАНИЕ! При швартовке принимайте во внимание возможные порывы ветра, изменение направление ветра, волны, создаваемые проходящими рядом судами и прочие условия. Более подробную информацию вы можете получить на курсах обучения судоводителей или в страховой компании.

5.9.8 Солнцезащитный тент

Максимальная скорость движения на воде с установленным тентом составляет 30 узлов (около 55,8 км/ч); скорость движения по суше – 50 км/ч. При этом тент должен быть надежно пристегнут кнопками к каркасу; все кнопки должны быть застегнуты.

5.10 Прочие правила эксплуатации судна

5.10.1 Меры предотвращения падения за борт и спасение утопающего

Помните, что падение человека за борт – очень опасная ситуация. Попрактикуйтесь в спасении упавшего за борт человека заранее, при идеальных погодных условиях. При реальном падении человека за борт нужно будет действовать очень быстро.

Помните, что подняться на борт судна удобней всего в его кормовой части. Конец Александрова или просто трос с петлей на конце, прикрепленный к судну, облегчит подъем человека на борт. Также можно использовать трап. Нижняя ступенька трапа в разложенном состоянии находится на 30 см ниже уровня воды. В случае падения за борт ребенка его должен спасать взрослый человек, выпрыгнув за борт со спасательным кругом, жилетом или кранцем. При этом помните, что на борту судна обязательно должен остаться также еще один взрослый человек.

Очень важно в случае падения за борт человека всегда держать его в поле зрения и поддерживать с ним контакт.

5.10.2 Крепеж оборудования

Перед выходом из гавани всегда надежно закрепляйте тяжелые предметы, например, якоря и пр.

5.10.3 Защита окружающей среды

Помните, что поддержание в чистоте природы, островов и акватории является важной задачей каждого владельца/капитана прогулочного судна. Поэтому, пожалуйста, избегайте:

- ...утечек топлива и масла при заправке;
- ...сброса мусора и органических отходов в воду;
- ...попадания растворителей и моющих препаратов в воду;
- ...громкого шума на воде или в гавани;
- ...создания высокой спутной волны в узких местах фарватера и на мелководье.

Обслуживайте и поддерживайте двигатель в исправном состоянии – это снизит вредность выхлопных газов.

Естественно, у каждого из нас есть полное право отдыхать на лоне дикой природы в одиночестве или с друзьями. При этом вы не должны наносить вреда природе или

причинять посторонним людям каких-либо неудобств. Вы можете спокойно ходить по фарватеру, швартоваться в необорудованных местах, купаться и отдыхать, если это не противоречит законодательству и правилам, регулирующим поведение на воде в вашей стране. Помните, что швартовка вблизи обозначенных и специально оборудованных пляжей и мест купания запрещена. Также запрещено швартоваться в частной гавани или около населенного берега без предварительно разрешения.

Вы можете разбивать свой лагерь в специально отведенных для этого местах. Это гарантирует, что вы не нарушите закон о частной собственности и не причините кому-либо неудобств. Помните, что запрещено разбивать лагерь вблизи судовых верфей и возделываемых сельскохозяйственных угодий. Имея предварительное разрешение хозяина владений, вы можете развести костер. Также можно собирать грибы и ягоды, не нанося при этом вреда окружающей среде.

Соблюдайте требования по охране окружающей среды, действующие в вашей стране.

5.10.4 Выброс якоря, швартовка и буксировка

Швартуйтесь только в защищенных от плохих погодных условий местах. Всегда надежно закрепляйте судно. Помните, что погодные условия могут внезапно ухудшиться. Причальные концы должны быть оборудованы амортизирующими устройствами для компенсации рывков при раскачке судна. Используйте кранцы во избежание касания и повреждения судна о пирс. Расположение кнехтов (швартовочных уток) показано на рисунке ниже, в разделе «Буксировка».

Сила натяжения тросов при швартовке или буксировке не должно превышать 80% запаса прочности кнехтов (швартовочных уток). Запас прочности кнехтов (швартовочных уток) указан ниже. Помните, что вашей обязанностью, как капитана судна, является проверка соответствия используемых буксирных тросов, швартовочных концов, троса якоря и самого якоря классу вашего судна.

Запас прочности кнехтов (швартовочных уток) и вес якоря судна YAMARIN 59 Hard Top:

- Носовая утка 15,9 кН
- Кормовая утка 11,1 кН
- Вес якоря 7,5 кг (штоковый якорь или плавучий якорь)

При швартовке в необорудованном месте проверьте глубину под килем вашего судна, например, с помощью отвеса. Выбрасывайте якорь только на достаточном удалении от берега. Якорь обеспечивает наибольшую силу удержания при длине якорного троса в 4-5 раз большей, чем глубина под килем судна.

ВНИМАНИЕ! Не пытайтесь остановить судно с помощью рук или ног. Не допускайте попадания рук или ног между вашим судном и пирсом или между вашим судном и другим судном. Попрактикуйтесь швартоваться при идеальных погодных условиях. Пользуйтесь рычагом управления дроссельной заслонкой резко, но благоразумно.

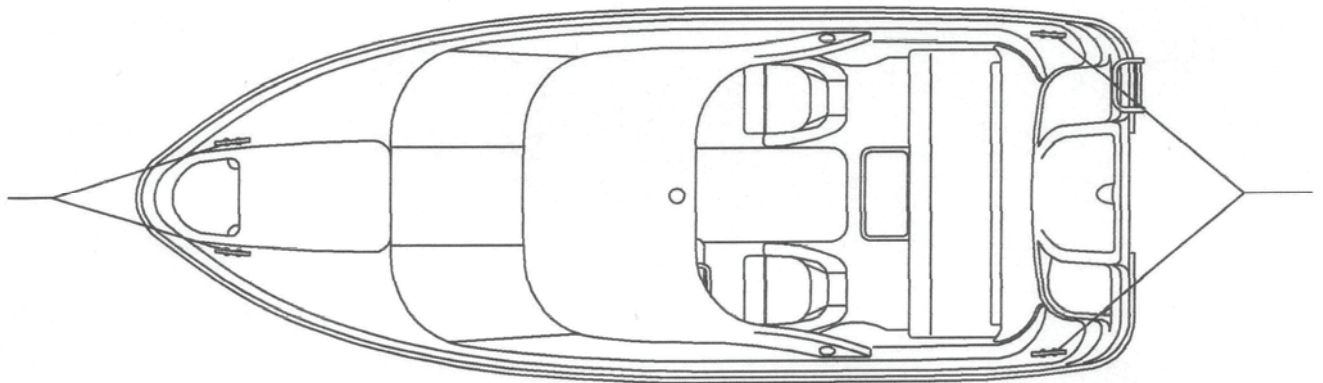
ОСТОРОЖНО! При швартовке принимайте во внимание силу и направление ветра, спад или подъем уровня воды, волны, создаваемые другими судами и прочие факторы. Более подробную информацию вы можете получить в страховой компании.

5.10.5 Буксировка

При буксировке другого судна вашим судном используйте достаточно прочный для этого трос; желательно использовать плавучий трос. При буксировке избегайте резких рывков, управляйте дроссельной заслонкой двигателя очень плавно, не перегружайте двигатель вашего судна. При буксировке маленькой шлюпки подберите длину буксирного троса таким образом, чтобы буксируемая шлюпка двигалась вниз по создаваемым вашим судном волнам. В узких местах фарватера и на открытых акваториях подтяните буксируемую шлюпку непосредственно к транцу вашего судна во избежание рысканья шлюпки. Закрепите все оборудование, находящиеся в шлюпке, во избежание его утери при возможном перевороте шлюпки. При буксировке шлюпки на открытой акватории накройте шлюпку чехлом во избежание заливания её волной и попадания брызг.

При буксировке другого судна или буксировке вашего судна другим судном прикрепите буксирный конец к указанным на рисунке ниже местам.

ВНИМАНИЕ! Буксирный конец сильно натянут. При его разрыве концы троса могут нанести травму. Всегда используйте достаточно толстый и прочный трос и не стойте на воображаемой линии продолжения буксирных тросов.



Расположение кнехтов (швартовочных уток) судна YAMARIN 59 Hard Top

5.10.6 Транспортировка

Моторные лодки Yamarin довольно легко транспортировать на автомобильном прицепе. Перед транспортировкой убедитесь, что ваш прицеп подходит для транспортировки вашего судна. Прицеп должен иметь достаточную площадь опорных стоек во избежание приложения точечной нагрузки, грузоподъемность прицепа должна соответствовать весу судна с мотором и оборудованием. Все эти данные указаны в техническом паспорте прицепа.

Опоры прицепа, расположенные под килем судна, должны нести основную часть веса судна. Отрегулируйте положение боковых упоров прицепа так, чтобы судно удерживалось ими в горизонтальном положении в поперечном направлении. Раскачка

судна на прицепе недопустима. Примерное расположение килевой опоры и боковых упоров прицепа показано на рисунке ниже.

Перед постановкой судна на прицеп очистите опоры от песка и грязи во избежание повреждения днища судна. Перед началом транспортировки убедитесь, что буксирное устройство прицепа исправно и заблокировано!

Слип для постановки судна на прицеп должен быть расположен на мелководье, а его длина должна быть достаточна. Прицеп необходимо подать под судно таким образом, чтобы задняя часть килевой опоры прицепа скрылась под водой. Расположите судно так, чтобы его носовая часть находилась непосредственно над килевой опорой прицепа. Прикрепите крюк лебедки к буксирной проушине в носу судна и затяните судно на прицеп с помощью лебедки. Следите, чтобы борта и киль судна были расположены строго параллельно опорам прицепа.

Перед началом транспортировки надежно закрепите судно на прицепе. Носовой трос должен удерживать судно от смещения назад и вверх. Кормовая часть судна должна быть закреплена тросом, проходящим поверх судна, как показано на рисунке ниже. При транспортировке не оставляйте в судне незакрепленное оборудование и груз.

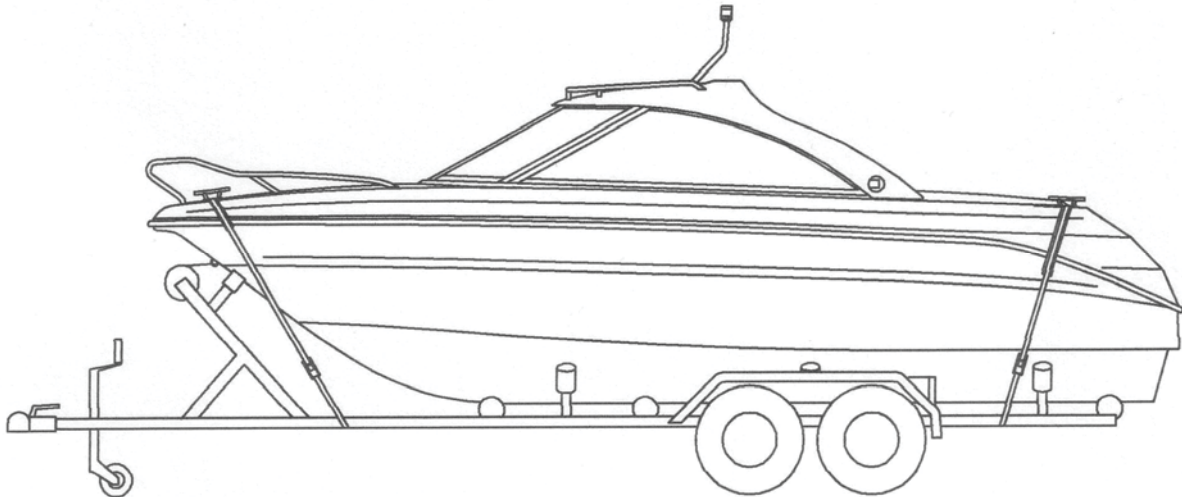
Снимите подушки сидений и закройте на защелки и замки все люки.

При транспортировке двигатель можно не откидывать в крайнее верхнее положение. Обязательно убедитесь, что под всеми частями судна и двигателя имеется достаточный дорожный просвет. При недостаточном дорожном просвете откиньте двигатель в крайнее верхнее положение и зафиксируйте его.

Если вы предполагаете хранить судно на прицепе, ослабьте фиксирующие тросы и не забудьте затянуть их на период транспортировки судна.

ПРИМЕЧАНИЕ! Помните, что судно на прицепе должно быть расположено таким образом, что к буксирному устройству прицепа должна быть приложена вертикальная нагрузка вниз. Убедитесь, что судно расположено на прицепе правильно и его вес распределен между обоими боковыми упорами. Помните, что раскачка судна на прицепе и постоянные удары об один из боковых упоров может привести к повреждению корпуса.

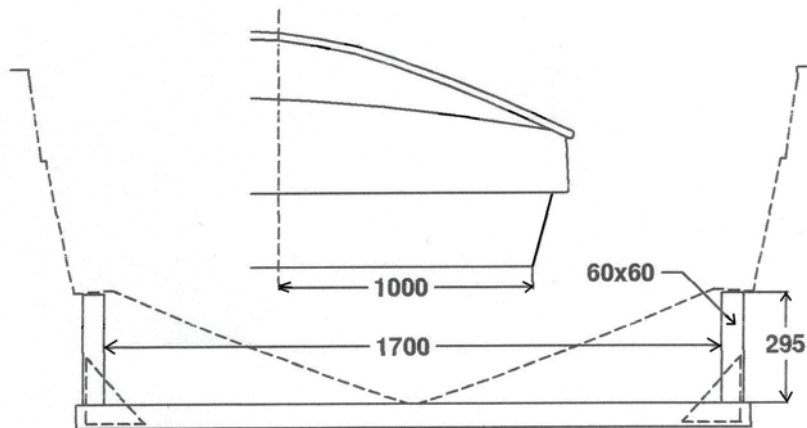
Перед спуском судна на воду с прицепа привяжите к кнехту швартовочный конец, так как сразу после спуска судна на воду следует отстегнуть трос лебедки от буксирной проушины судна. Аккуратно работайте с лебедкой! Незакрепленная рукоять лебедки может нанести тяжелые травмы!



Закрепление судна на прицепе

5.10.7 Докование (постановка судна в док)

Киль-блоки для хранения вашего судна должны быть надежной конструкции и предназначены для хранения судна данной весовой категории. Килевая опора должна нести основную часть веса судна. Следует избегать приложения точечной нагрузки к днищу судна. Минимальные размеры киль-блоков должны соответствовать размерам, приведенным на рисунке ниже.



Размеры киль-блоков для судна YAMARIN 59 Hard Top

При подъеме судна из воды пользуйтесь услугами хорошо зарекомендовавших себя компаний или судоверфей. Подъемное оборудование должно соответствовать весу вашего судна. При подъеме судна из воды учитывайте вес судна, а также вес находящегося на судне оборудования и груза.

При подъеме судна из воды чалки (подъемные стропы) должны быть пропущены под судном. При этом оно должно находиться в горизонтальном положении.

ПРИМЕЧАНИЕ! Запрещено поднимать судно из воды, используя кнехты (швартовочные утки).

6 Обслуживание судна и его оборудования

Поддерживайте ваше судно в чистом и опрятном виде. Сверкающее на солнце судно доставит вам удовольствие, а при перепродаже создаст у потенциального покупателя хорошее мнение.

Внимательно прочтите Руководство по эксплуатации двигателя и ознакомьтесь с процедурами обслуживания двигателя. Выполняйте все требования по обслуживанию двигателя или предоставьте это сделать сервисной компании. Следующие системы и компоненты вашего судна требуют периодического обслуживания:

- рулевое управление и пульт дистанционного управления;
- огнетушители;
- солнцезащитный тент.

Все процедуры по обслуживанию этих компонентов описаны в соответствующих Руководствах по эксплуатации.

6.1 Мойка и полировка

Обычно достаточно вымыть и отполировать палубу и борта судна. Для мойки и чистки судна используйте специальные средства. Не используйте растворители – они могут повредить поверхность корпуса. Для устранения потертостей и въевшейся в корпус грязи используйте полирующие средства средней силы. Допускается мойка корпуса водой под давлением.

Полезный совет: после мойки корпуса водопроводной водой и его высыхания на нем могут появиться разводы. Это происходит в результате оседания на корпусе солей, содержащихся в воде. Разводов можно избежать, добавив в воду немного мыльного раствора и тем самым, смягчив воду.

Полезный совет: разводы, появившиеся после мойки на компонентах из нержавеющей стали, можно удалить с помощью специального средства Lemon Pled. Это средство вернет компонентам из нержавеющей стали первоначальный блеск.

Полезный совет: если тросы на вашем судне потеряли гибкость после зимнего хранения, поместите их в емкость с раствором воды и яблочного уксуса (достаточно одной бутылки яблочного уксуса). Затем просушите тросы в течение одной ночи и они приобретут свои первоначальные качества.

6.2 Уход за подушками сидений

Подушки сидений следует хранить в сухом, хорошо проветриваемом месте; в этом случае они прослужат вам долго и не потеряют своих качеств. Несмотря на то, что обшивка подушек сидений сделана из водостойкого материала, она все-таки пропускает воду. Если не просушивать подушки сидений, оставляя их влажными в течение длительного времени, это приведет к появлению плесени и порче подушек сидений. Поэтому, при постановке судна на хранение или ночевке на воде всегда убирайте подушки сидений в сухое место. Подушки передних сидений можно накрывать чехлом; это сохранит их сухими. Помните, что гарантия не распространяется на испорченные дождем или влагой подушки сидений.

Периодически обрабатывайте кнопки подушек сидений смазкой, содержащей силикон. В противном случае работа кнопок может стать чрезмерно тугой; при этом возможно повреждение материала обшивки подушек сидений. Помните, что гарантия не распространяется на поврежденный материал подушек сидений.

Полезный совет: потеки и разводы, образовавшиеся на подушках сидений, можно удалить с помощью раствора лимонного сока с добавлением одной или двух щепоток столовой соли. Это придаст подушкам первоначальный вид и приятный запах.

6.3 Уход за солнцезащитным тентом

При постановке судна на зимнее хранение солнцезащитный тент следует хранить в сухом, хорошо проветриваемом месте. Обработайте кнопки солнцезащитного тента смазкой, содержащей силикон. В противном случае работа кнопок может стать чрезмерно тугой; при этом возможно повреждение материала тента. Помните, что гарантия не распространяется на поврежденный материал тента.

6.4 Уход за ветровым стеклом

Ветровое стекло судна изготовлено из закаленного стекла. При мойке стекла используйте обычные моющие средства.

Полезный совет: вытирая ветровое стекло, избегайте круговых движений; они оставляют пятна и разводы на стекле. Разводы будут видны при плавании против солнца; они ухудшат и без того посредственную видимость. Вытирайте ветровое стекло бумагой или хлопчатобумажной тканью. Сначала вытрите стекло горизонтальными движениями, а потом - вертикальными. Повторите процедуру пару раз и стекло обретет идеальную прозрачность!

6.5 Уход за пультом дистанционного управления

Пульт дистанционного управления не требует никакого ухода, кроме смазки и регулировки перед постановкой судна на зимнее хранение. Если движения рычага пульта дистанционного управления затруднены, пульт необходимо отремонтировать.

6.6 Уход за системой рулевого управления

1. Периодически проверяйте целостность пластиковой оболочки троса системы рулевого управления. При повреждении оболочки замените трос.
2. Снимите с двигателя тягу рулевого управления и отсоедините шток рулевого троса от тяги. Ослабьте гайку троса. Вытяните шток троса из оболочки. Очистите шток троса рулевого управления. Смажьте шток троса судовой смазкой. Установите шток троса обратно. Затяните гайку троса и подсоедините шток к тяге рулевого управления. Затяните гайку троса соответствующим моментом – ослабленная гайка приведет к появлению значительного люфта в системе рулевого управления.

3. Проверьте надежность затяжки всех гаек системы рулевого управления. При необходимости затяните ослабленные крепежные элементы.

6.7 Уход за электрооборудованием

Периодически обрабатывайте компоненты электрооборудования, такие как, главный переключатель, выключатель навигационных огней, электрические разъемы и прочее электрооборудование, водоотталкивающей смазкой.

6.8 Ремонт корпуса

Незначительные повреждения декоративного покрытия корпуса (гелькоута) Вы можете отремонтировать самостоятельно. Однако, помните, что высококачественный ремонт корпуса могут сделать только профессионалы в сервисной компании.

1. Протрите зону ремонтируемой поверхности.
2. Снимите фаску с краев ремонтируемой поверхности и обезжирьте обработанную поверхность ацетоном.
3. Смешайте гелькоут с 1,5-2% отвердителя.
4. Наложите на ремонтируемую поверхность гелькоут в избыточном количестве.
5. Наклейте на ремонтируемую поверхность липкую пленку.
6. После высыхания и затвердевания гелькоута снимите пленку и отшлифуйте отремонтированную поверхность.
7. Отполируйте отремонтированную поверхность с помощью абразивной пасты.

Цвета, использованные при покраске вашего судна, приведены в разделе «Технические Характеристики».

ПРИМЕЧАНИЕ!

Помните, что неверно установленное оборудование может привести к повреждению судна или снижению вашей безопасности. Перед внесением в конструкцию судна изменений, например, перед установкой люков, сверлением отверстий и пр., проконсультируйтесь со специалистами вашего Дилера или предоставьте это сделать авторизованной сервисной компании.

7 Зимнее хранение

Подготовка судна к зимнему хранению является обычной процедурой.

Придерживайтесь нижеизложенных правил и требований, налагаемых погодными условиями вашей страны. Поднимите судно из воды перед замерзанием водоема. Ваше судно не предназначено для эксплуатации при температуре окружающего воздуха ниже нуля (при этом может замерзнуть вода в дренажной системе палубы). При подготовке судна к зимнему хранению следует выполнить техническое обслуживание судна и его систем, а при необходимости, отремонтировать оборудование.

Информацию по техническому обслуживанию двигателя вы найдете в Руководстве по эксплуатации двигателя. Техническое обслуживание двигателя рекомендуется выполнять в авторизованной сервисной компании. Не забывайте проверять состояние пульта дистанционного управления и системы рулевого управления. Производите

обслуживание этих систем в соответствии с правилами, изложенными в соответствующих Руководствах по эксплуатации.

7.1 Подготовка к зимнему хранению

Осушите систему охлаждения двигателя в соответствии с Руководством по эксплуатации двигателя.

Поднимите судно из воды перед замерзанием водоема. Ваше судно не предназначено для плавания или хранения во льду.

Перед подъемом судна из воды рекомендуется выполнить следующие операции:

- замените моторное масло. Более подробную информацию вы можете найти в Руководстве по эксплуатации двигателя;
- вымойте судно;
- осушите трюм и разгрузите судно. Однако, противопожарное оборудование (огнетушители и пр.) следует оставить на судне.

При подъеме судна из воды вымойте подводную часть судна. Водоросли и тина смываются гораздо легче непосредственно после подъема судна из воды. После высыхания корпуса мойка подводной части будет сильно затруднена. Осушите систему охлаждения двигателя в соответствии с Руководством по эксплуатации двигателя.

Выполните подготовку к зимнему хранению двигателя и прочего оборудования в соответствии с Руководствами по эксплуатации. Если судно предполагается хранить на открытом воздухе, снимите текстильные изделия и прочее оборудование, которое может корродировать при высокой влажности воздуха. Промойте тросы в пресной воде. Замените изношенные тросы. Откройте сливные клапаны. Откройте сливные пробки.

Электрические и электронные навигационные приборы снимите с судна и храните в сухом, хорошо проветриваемом месте. Это сохранит их в исправном состоянии и предотвратит их кражу. Снимите с судна аккумуляторные батареи и храните их в сухом, теплом месте. В период зимнего хранения подзаряжайте аккумуляторные батареи как минимум два раза. Покройте электрические разъемы водоотталкивающей смазкой.

Проверьте состояние подводной части судна. Отшлифуйте обнаруженные повреждения, чтобы впитавшаяся в материал корпуса влага испарилась за период зимнего хранения. Перед началом сезона отремонтируйте обнаруженные повреждения корпуса.

Накройте судно чехлом во избежание попадания внутрь судна снега и воды. Не следует герметизировать щели между чехлом и судном. Чехол должен обеспечивать достаточную вентиляцию судна. Подберите чехол, подходящий по размерам для вашего судна.

Примерный размер чехла для судна YAMARIN 59 Hard Top составляет 8x8 м или 10x8 м.

ПРИМЕЧАНИЕ! Стояночный чехол и крепежные тросы не должны касаться корпуса судна, релингов и ветрового стекла во избежание повреждения в результате истирания.

7.2 Подготовка перед началом сезона

Перед спуском судна на воду отремонтируйте обнаруженные повреждения корпуса самостоятельно (смотрите раздел 6.8) или позвольте это сделать авторизованной сервисной компании.

При эксплуатации судна в морской воде следует использовать необрастающую краску. Обрастание подводной части судна, и особенно гребного винта, водорослями приводит к ухудшению топливной экономичности. В использовании необрастающей краски нет необходимости, если стоянка судна расположена в устье реки или в водоеме с жесткой водой, а также, если Вы еженедельно поднимаете и опускаете судно на воду. При нанесении необрастающей краски на подводную часть судна строго следуйте инструкциям производителя краски. При снятии старой необрастающей краски помните, что образующаяся в процессе снятия краски пыль токсична.

При эксплуатации судна на озере в использовании необрастающей краски нет необходимости. Более того, это не рекомендуется делать.

ОСТОРОЖНО! Не наносите необрастающую краску на антикоррозийные аноды, датчик скорости и штоки цилиндров системы гидроподъема мотора. Не наносите необрастающую краску на компоненты, изготовленные из сплавов с содержанием меди или алюминия. Следуйте инструкции производителя краски.

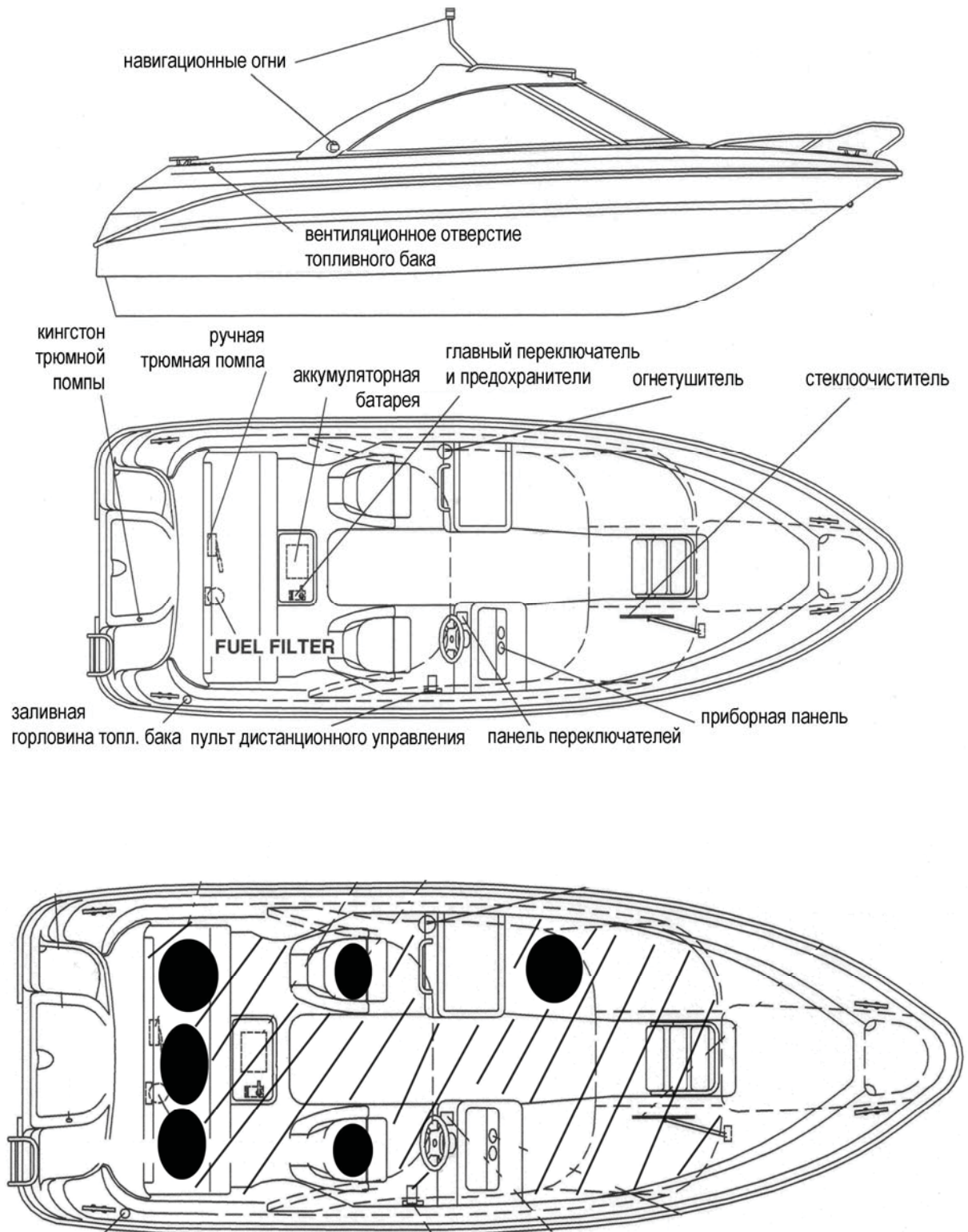
Выполните подготовку к эксплуатации двигателя в соответствии с Руководством по эксплуатации двигателя. Откройте клапан водозаборного отверстия системы охлаждения двигателя. Проверьте исправность электрооборудования и при необходимости удалите налет ржавчины с предохранителей и электрических разъемов.

Помните, что качества топлива ухудшаются в течение длительного периода хранения. После зимнего хранения, для первого запуска двигателя и первых часов работы двигателя всегда используйте свежее топливо.

После спуска судна на воду откройте все кингстоны (сливные клапаны) и убедитесь в отсутствии утечек. Расположение кингстонов показано на рисунке в разделе 5. Перед первым выходом из гавани убедитесь, что на борту имеются средства спасения на воде.

8 Компоненты судна

8.1 Общий вид



Основная палуба и рекомендуемое размещение людей на борту судна YAMARIN 59 Hard Top

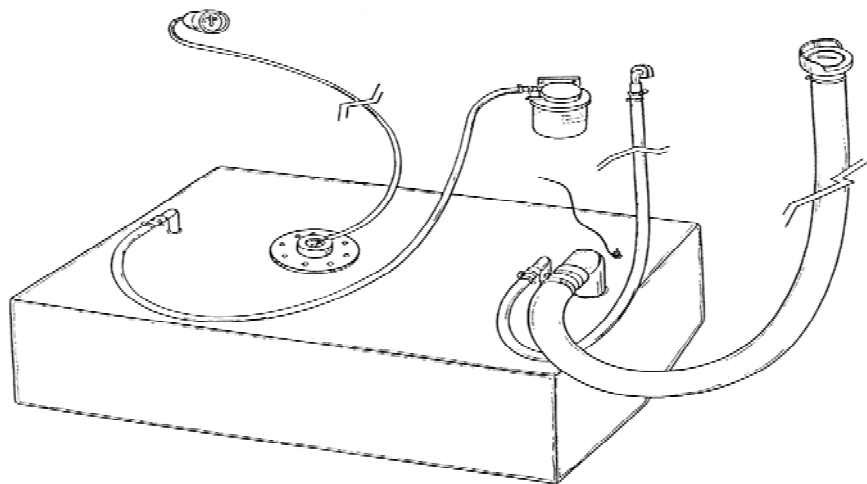
ВНИМАНИЕ!

Будьте осторожны, открывая и закрывая люки на вашем судне. Не прищемите пальцы! **Будьте особенно осторожны при работе с якорным рундуком. Крышка якорного рундука подпружинена.**

8.2 Топливная система

Судно Yamarin 59 Hard Top оснащено встроенным топливным баком.

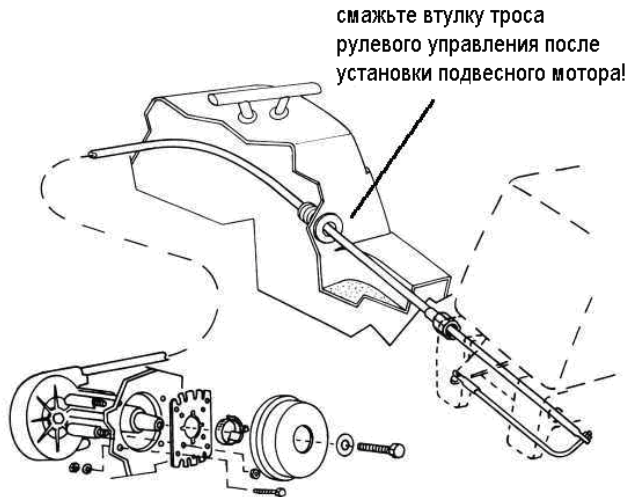
Топливный фильтр грубой очистки, совмещенный с водоотделителем, должен быть встроен в топливопровод. Фильтр-водоотделитель должен заменяться ежегодно. После замены фильтра-водоотделителя и перед запуском двигателя необходимо подкачать топливо с помощью ручного насоса («груши»), встроенного в топливопровод.



8.3 Рулевое управление

На все суда Yamarin, рассчитанные на установку подвесного мотора мощностью выше 15 кВт (20 л.с.), устанавливается дистанционная система рулевого управления. Все суда Yamarin оснащаются редуктором и тросами системы рулевого управления в качестве стандартного оснащения. Вам необходимо приобрести лишь штурвал.

ВНИМАНИЕ! Как рулевое колесо, так и система рулевого управления должны соответствовать стандартам CE. Желательно использовать оригинальные запасные части и аксессуары Yamarin.



Рулевое управление

8.4 Электрооборудование

При установке на судне подвесного мотора мощностью выше 15 кВт (20 л.с.) в качестве источника электроэнергии обычно используется аккумуляторная батарея.

Электрооборудование, установленное на судне Yamarin 59 Hard Top, состоит из следующих основных компонентов:

1. АККУМУЛЯТОРНАЯ БАТАРЕЯ
2. ЖГУТ ЭЛЕКТРОПРОВОДКИ
3. ГЛАВНЫЙ ПЕРЕКЛЮЧАТЕЛЬ
4. ПАНЕЛЬ ПРЕДОХРАНИТЕЛЕЙ
5. ТРИ ПЕРЕКЛЮЧАТЕЛЯ С АВТОМАТИЧЕСКИМИ ПРЕДОХРАНИТЕЛЯМИ
6. ДВЕ ЭЛЕКТРИЧЕСКИЕ РОЗЕТКИ, 12 В
7. НАВИГАЦИОННЫЕ ОГНИ
8. СТЕКЛООЧИСТИТЕЛЬ ВЕТРОВОГО СТЕКЛА ВОДИТЕЛЯ
9. ОСВЕЩЕНИЕ КАЮТЫ

Кроме того, основным компонентом системы электрооборудования судна является двигатель, который является одновременно и источником и потребителем электроэнергии. Электропроводка, соединяющая двигатель и системы электрооборудования судна обычно поставляется в комплекте с двигателем. Аккумуляторную батарею (не входит в стандартную комплектацию судна) размещайте в специальном отсеке с кислотно-устойчивыми стенками, принудительной вентиляцией и крепежными ремнями, расположенном под кормовым сиденьем.

8.5 Схема электрооборудования

