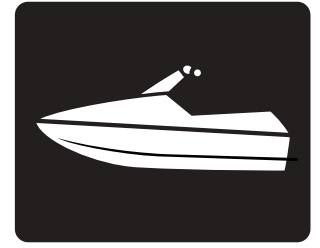




YAMAHA



WaveRunner GP1300R

SERVICE MANUAL (E)

MANUEL D'ATELIER (F)

WARTUNGSHANDBUCH (D)

MANUAL DE SERVICIO (ES)

460087

F1G-28197-ZF-C1

NOTICE

This manual has been prepared by Yamaha primarily for use by Yamaha dealers and their trained mechanics when performing maintenance procedures and repairs to Yamaha equipment. It has been written to suit the needs of persons who have a basic understanding of the mechanical and electrical concepts and procedures inherent in the work, for without such knowledge attempted repairs or service to the equipment could render it unsafe or unfit for use.

Because Yamaha has a policy of continuously improving its products, models may differ in detail from the descriptions and illustrations given in this publication. Use only the latest edition of this manual. Authorized Yamaha dealers are notified periodically of modifications and significant changes in specifications and procedures, and these are incorporated in successive editions of this manual.

A10001-0*

**WaveRunner GP1300R
SERVICE MANUAL
©2003 by Yamaha Motor Co., Ltd.
1st Edition, March 2003
All rights reserved.
Any reprinting or unauthorized use
without the written permission of
Yamaha Motor Co., Ltd.
is expressly prohibited.
Printed in Japan**

AVIS

Ce manuel a été préparé par Yamaha principalement à l'intention des concessionnaires Yamaha et de leurs mécaniciens qualifiés afin de les assister lors de l'entretien et la réparation des produits Yamaha. Ce manuel est destiné à des personnes possédant les connaissances de base en mécanique et en électricité sans lesquelles l'exécution de réparations ou d'entretiens peut rendre les machines impropres ou dangereuses à l'emploi.

Yamaha s'efforce en permanence d'améliorer ses produits. Par conséquent, il se peut que les modèles diffèrent légèrement des descriptions et illustrations de ce manuel. Les modifications et les changements significatifs dans les caractéristiques ou les procédés sont notifiés à tous les concessionnaires Yamaha et sont publiés dans les éditions ultérieures de ce manuel.

A10001-0*

WaveRunner GP1300R
MANUEL D'ENTRETIEN
 ©2003 Yamaha Motor Co., Ltd.
 1ère Edition, mars 2003
 Tous droits réservés.
 Toute réimpression ou utilisation
 sans la permission écrite de la
 Yamaha Motor Co., Ltd.
 est formellement interdite.
 Imprimé au Japon

ANMERKUNG

Dieses Handbuch wurde von Yamaha vorrangig für Yamaha-Vertragshändler und deren qualifizierte Mechaniker geschrieben, um sie bei der Durchführung von Wartungs- und Reparaturarbeiten an Yamaha-Motoren zu unterstützen. Es werden Grundkenntnisse der mechanischen und elektrischen Wirkungsweise und der Arbeitsverfahren vorausgesetzt, denn ohne diese Grundkenntnisse versuchte Wartungs- und Reparaturarbeiten machen das Produkt eher unsicher oder sogar gebrauchsunfähig.

Yamaha ist stets bestrebt, ihre Produkte ständig zu verbessern. Einzelne Modelle können im Detail von den hier enthaltenen Beschreibungen und Abbildungen abweichen. Benutzen Sie immer nur die neueste Ausgabe dieses Handbuchs. Autorisierte Yamaha-Vertragshändler werden regelmäßig vorab über Modifikationen und wesentliche Änderungen der technischen Daten und Verfahren unterrichtet, die in der jeweils nächsten Ausgaben dieses Handbuchs eingearbeitet werden.

A10001-0*

WaveRunner GP1300R
WARTUNGSHANDBUCH
 ©2003 Yamaha Motor Co., Ltd.
 1. Ausgabe, März 2003
 Sämtliche Rechte vorbehalten.
 Die drucktechnische
 Wiedergabe und unberechtigte
 Verwendung ist ohne
 ausdrückliche schriftliche
 Genehmigung seitens der
 Yamaha Motor Co., Ltd
 nicht gestattet.
 Gedruckt in Japan

ADVERTENCIA

Este manual ha sido preparado por Yamaha principalmente para que lo empleen los concesionarios Yamaha y sus mecánicos cualificados al llevar a cabo los procedimientos de mantenimiento y de reparación de los equipos Yamaha. Se ha escrito para adaptarlo a las necesidades de las personas que ya tienen un conocimiento básicos de los conceptos mecánicos y eléctricos y de los procedimientos inherentes al trabajo, porque sin tales conocimientos las reparaciones o el servicio del equipo podría dejar el equipo inseguro o inadecuado para la utilización.

Puesto que Yamaha sigue una política de mejora continua de sus productos, los modelos pueden diferir en detalles de las descripciones e ilustraciones dadas en esta publicación. Emplee sólo la última edición de este manual. Se notifica periódicamente a los concesionarios autorizados Yamaha sobre las modificaciones y cambios importantes en las especificaciones y procedimientos, y tales cambios se incorporan en las ediciones subsiguientes de este manual.

A10001-0*

WaveRunner GP1300R
MANUAL DE SERVICIO
 ©2003, Yamaha Motor Co., Ltd.
 1ª edición, marzo 2003
 Reservados todos los derechos.
 Se prohíbe expresamente toda
 reimpresión o utilización no
 autorizada de este manual sin el
 consentimiento por escrito de
 Yamaha Motor Co., Ltd.
 Impreso en Japón

HOW TO USE THIS MANUAL

MANUAL FORMAT

All of the procedures in this manual are organized in a sequential, step-by-step format. The information has been compiled to provide the mechanic with an easy to read, handy reference that contains comprehensive explanations of all disassembly, repair, assembly, and inspection operations.

In this revised format, the condition of a faulty component will precede an arrow symbol and the course of action required will follow the symbol, e.g.,

- Bearings
Pitting/scratches → Replace.

To assist you in finding your way through this manual, the section title and major heading is given at the top of every page.

ILLUSTRATIONS

The illustrations within this service manual represent all of the designated models.

CROSS REFERENCES

The cross references have been kept to a minimum. Cross references will direct you to the appropriate section or chapter.

UTILISATION DU MANUEL

FORMAT DU MANUEL

Toutes les procédures décrites dans ce manuel sont organisées de manière séquentielle, pas à pas. Les informations ont été rassemblées afin de fournir au mécanicien une référence simple à lire et pratique qui comporte néanmoins toutes les explications nécessaires au démontage, à la réparation, au montage et à l'inspection.

Dans cette forme revue, l'état d'un composant défectueux précédera une flèche symbolisée et la procédure à mettre en oeuvre suivra le symbole, par ex,

- Roulements
Corrosion/endommagement →
Remplacer.

Pour vous orienter dans ce manuel, le Titre de section et le Principal intitulé sont indiqués sur chaque page.

ILLUSTRATIONS

Les illustrations dans ce manuel d'entretien représentent tous les modèles désignés.

REFERENCES

Elles ont été réduites au minimum. Elles vous renvoient à la partie ou au chapitre approprié.

ZUR VERWENDUNG DIESES HANDBUCHS

AUFBAU

Alle Verfahren in diesem Handbuch sind in logischer Reihenfolge Schritt für Schritt erklärt. Es sollte auf diese Weise ein leicht zu lesendes, bequem zu handhabendes Referenzmaterial geboten werden, in dem alle Demontagen, Reparaturen, Zusammenbau- und Inspektionsarbeiten ausführlich beschrieben sind.

In dieser abgeänderten Form erscheint nach dem möglicherweise fehlerhaften Zustand eines Teils ein Pfeil und die erforderliche Gegenmaßnahme. Bsp:

- Lager
Lochfraß/Beschädigung →
Ersetzen.

Um das Auffinden von gewünschten Stellen im Handbuch zu erleichtern, steht oben auf jeder Seite der Titel des Kapitels und des Abschnitts.

ILLUSTRATIONEN

Die Illustrationen in diesem Wartungshandbuch beziehen sich auf alle bezeichneten Modelle.

QUERVERWEISE

Querverweise sind auf ein Minimum beschränkt worden und verweisen auf die betreffenden Abschnitte oder Kapitel.

COMO UTILIZAR ESTE MANUAL

FORMATO DEL MANUAL

Todos los procedimientos de este manual se han preparado de forma secuencial, paso a paso. La información ha sido compilada con el fin de ofrecer al mecánico una referencia útil y de fácil lectura que contiene amplias explicaciones de todas las operaciones de desmontaje, reparación, montaje e inspección.

En este formato revisado, la condición de un componente averiado irá precedida de un símbolo de flecha y el curso de la acción requerida seguirá al símbolo, por ejemplo:

- Cojinetes
Picado/daños → Reemplazar.

Para ayudarle a orientarse a través de este manual, en la parte superior de cada página figuran el título de la sección y el encabezamiento principal.

ILUSTRACIONES

Las ilustraciones de este manual de servicio corresponden a todos los modelos mencionados.

REFERENCIAS

Las referencias se han reducido al mínimo. Éstas le remitirán directamente a la sección o al capítulo correspondiente.

IMPORTANT INFORMATION

In this Service Manual particularly important information is distinguished in the following ways.

 The Safety Alert Symbol means ATTENTION! BECOME ALERT! YOUR SAFETY IS INVOLVED!

WARNING

Failure to follow WARNING instructions could result in severe injury or death to the machine operator, passenger(s), a bystander, or a person inspecting or repairing the watercraft.

CAUTION:

A CAUTION indicates special precautions that must be taken to avoid damage to the watercraft.

NOTE:

A NOTE provides key information to make procedures easier or clearer.

IMPORTANT:

This part has been subjected to change of specification during production.

INFORMATIONS IMPORTANTES

Les informations particulièrement importantes contenues dans ce manuel d'entretien sont signalées de diverses manières.

⚠ Le symbole d'alerte sécurité signifie ATTENTION! SOYEZ ATTENTIF! VOTRE SECURITE EST MENACEE!

⚠ AVERTISSEMENT

Le non-respect d'une instruction AVERTISSEMENT peut entraîner de graves blessures, voire même la mort, pour le pilote, le(s) passager(s), un spectateur ou la personne inspectant ou réparant le scooter.

ATTENTION:

ATTENTION indique les consignes qui doivent être respectées afin d'éviter d'endommager le scooter nautique.

N.B.:

N.B. donne des informations importantes qui facilitent et expliquent les différentes opérations.

IMPORTANT:

Les spécifications de cette partie ont subi des modifications au cours de la production.

WICHTIGE INFORMATIONEN

In diesem Wartungshandbuch sind besonders wichtige Informationen auf folgende Weise hervorgehoben.

⚠ Dieses Warnsymbol bedeutet: VORSICHT! ES GEHT UM IHRE SICHERHEIT!

⚠ WARNUNG

Ein Versäumnis die WARNUNG-Hinweise zu befolgen könnte ernsthafte Verletzungen oder den Tod für den Fahrer, den oder die Beifahrer oder für eine sich in der Nähe befindlichen Person, oder für eine Person, die das Wasserfahrzeug inspiziert oder repariert, zur Folge haben.

ACHTUNG:

Die Kennzeichnung ACHTUNG bezeichnet spezielle Verfahren, die befolgt werden müssen, um eine Beschädigung des Wasserfahrzeugs zu vermeiden.

HINWEIS:

Ein HINWEIS enthält Informationen, die einen Vorgang einfacher oder deutlicher machen.

WICHTIG:

Dieser Teil ist während der Produktion verändert worden.

DATOS IMPORTANTES

Este Manual de servicio contiene datos importantes indicados de la siguiente manera:

⚠ El símbolo de alerta de seguridad significa ¡ATENCIÓN, ESTA EN JUEGO SU PROPIA SEGURIDAD!

⚠ ATENCION

La inobservancia de las instrucciones de ADVERTENCIA pueden provocar lesiones graves o un accidente mortal al usuario de la máquina, el o los pasajeros, a una persona que se encuentre en las inmediaciones o a la persona que esté revisando o reparando la moto de agua.

PRECAUCION:

Este tipo de instrucción indica precauciones especiales que debe observar para evitar dañar la moto de agua.

NOTA:

La NOTA proporciona información clave que facilita o clarifica determinados procedimientos.

IMPORTANTE:

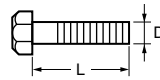
Esta pieza ha sido sometida a cambios de especificación durante el proceso de fabricación.

HOW TO USE THIS MANUAL

- ① To help identify parts and clarify procedure steps, there are exploded diagrams at the start of each removal and disassembly section.
- ② Numbers are given in the order of the jobs in the exploded diagram.
- ③ Symbols indicate parts to be lubricated or replaced (see "SYMBOLS").
- ④ A job instruction chart accompanies the exploded diagram, providing the order of jobs, names of parts, notes in jobs, etc.
- ⑤ Dimension figures and the number of parts, are provided for fasteners that require a tightening torque.

Example:

Bolt or screw size 10 × 25 mm : M10 (D) × 25 mm (L)



- ⑥ Jobs requiring more information (such as special service tools and technical data) are described sequentially.

JET PUMP — NOZZLE DEFLECTOR AND NOZZLE RING

NOZZLE DEFLECTOR AND NOZZLE RING

FOR DISASSEMBLY

REMOVAL AND INSTALLATION CHART

Job No.	Part Name	Notes
1	NOZZLE DEFLECTOR	
2	NOZZLE RING	
3	NOZZLE RING	

JET PUMP — PPELLER GUET AND DRIVE SHAFT

PELLER GUET AND DRIVE SHAFT

DISASSEMBLY

Job No.	Part Name	Notes
1	PELLER GUET	
2	PELLER GUET	
3	PELLER GUET	
4	PELLER GUET	
5	PELLER GUET	

UTILISATION DU MANUEL

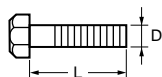
- ① Pour vous aider à identifier les différentes pièces et à comprendre les diverses étapes opératoires, vous trouverez des vues éclatées au début de chaque partie de dépose et de démontage.
- ② Les chiffres sont indiqués dans l'ordre des opérations à effectuer sur le schéma en vue éclatée.
- ③ Les symboles indiquent les pièces à lubrifier et à remplacer (voir "SYMBOLS").
- ④ Un tableau d'instructions suit la vue éclatée et indique l'ordre des opérations, le nom des pièces, des conseils pratiques, etc.
- ⑤ Les dimensions et le numéro des pièces sont fournis pour les éléments de fixation qui nécessitent un couple de serrage.

Exemple:

Taille de boulon ou de vis

$10 \times 25 \text{ mm}$:

M10 (D) \times 25 mm (L)



- ⑥ Les opérations nécessitant davantage d'explications (indications par exemple d'un outillage spécial ou de données techniques) sont décrites de manière séquentielle.

VERWENDUNG DIESES HANDBUCHES

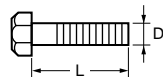
- ① Um Teile leichter identifizieren und Verfahrensschritte klarstellen zu können, gibt es am Beginn eines jeden Ausbau- und Demontageabschnitts Explosionszeichnungen.
- ② Die Nummern entsprechen der Reihenfolge der Arbeitsschritte in der Explosionszeichnung.
- ③ Symbole weisen auf Teile hin, die geschmiert oder ersetzt werden müssen. (siehe "SYMBOLS").
- ④ Zur Explosionszeichnung gibt es eine Arbeitsschritt-Tabelle in der die Reihenfolge der Arbeitsschritte, Bezeichnung der Teile und Hinweise zu den Arbeitsschritten usw. aufgeführt werden.
- ⑤ Größenbezeichnungen und Teilenummern werden für Verbindungselemente aufgeführt, die ein Anzugsdrehmoment benötigen.

Beispiel:

Schraubengröße

$10 \times 25 \text{ mm}$:

M10 (D) \times 25 mm (L)



- ⑥ Arbeitsschritte, die mehr Informationen benötigen (wie z. B. Spezialwerkzeuge und technische Daten), werden der Reihe nach beschrieben.

COMO UTILIZAR ESTE MANUAL

- ① Este manual incluye diagramas detallados al comienzo de cada sección de extracción y desmontaje para ayudarle a identificar las piezas y clarificar los pasos de los procedimientos.
- ② Los números corresponden al orden de las tareas del diagrama detallado.
- ③ Los símbolos indican las piezas que deben ser engrasadas o reemplazadas (consultar "SIMBOLOS").
- ④ La tabla de las instrucciones de las tareas se adjunta con el diagrama detallado incluyendo el orden de la tarea, los nombres de las piezas, las notas para las tareas, etc.
- ⑤ Se proporcionan las cifras de las dimensiones y el número de las piezas para las fijaciones que requieran una torsión de apriete.

Por ejemplo:







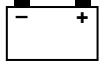







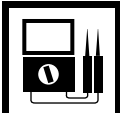









Tamaño del perno o del tornillo

$10 \times 25 \text{ mm}$:

M10 (D) \times 25 mm (L)



- ⑥ Las tareas que requieran mayor información (tales como herramientas especiales y datos técnicos) se describen por orden de secuencia.

① GEN INFO 	② SPEC 
③ INSP ADJ 	④ FUEL 
⑤ POWR 	⑥ JET PUMP 
⑦ ELEC 	⑧ HULL HOOD 
⑨ TRBL ANLS 	⑩ 
⑪ 	⑫ 
⑬ 	⑭ 
⑮ 	⑯ 
⑰ 	⑱ 
⑲ 	⑳ 
㉑ 	㉒ 
㉓ 	㉔ 

A50001-1-4

SYMBOLS

Symbols ① to ⑨ are designed to indicate the content of a chapter.

- ① General Information
- ② Specifications
- ③ Periodic Inspection and Adjustment
- ④ Fuel System
- ⑤ Power Unit
- ⑥ Jet Pump Unit
- ⑦ Electrical System
- ⑧ Hull and Hood
- ⑨ Trouble Analysis

Symbols ⑩ to ⑮ indicate specific data.

- ⑩ Special service tool
- ⑪ Specified oil or fluid
- ⑫ Specified engine speed
- ⑬ Specified tightening torque
- ⑭ Specified measurement
- ⑮ Specified electrical value
(resistance, voltage, electric current)

Symbols ⑯ to ⑳ in an exploded diagram indicate the grade of lubricant and the lubrication point.

- ⑯ Apply Yamaha 2-stroke motor oil
- ⑰ Apply water resistant grease
(Yamaha grease A, Yamaha marine grease)
- ⑱ Apply molybdenum disulfide grease

Symbols ⑲ to ㉔ in an exploded diagram indicate the type of sealant or locking agent and the application point.

- ⑲ Apply Gasket Maker
- ⑳ Apply Yamabond No. 4
- ㉑ Apply LOCTITE 271 (red)
- ㉒ Apply LOCTITE 242 (blue)
- ㉓ Apply LOCTITE 572
- ㉔ Apply silicone sealant

NOTE: _____
Additional symbols may be used in this manual.

SYMBOLES

Les symboles ① à ⑨ servent d'onglets et indiquent le contenu d'un chapitre.

- ① Informations générales
- ② Spécifications
- ③ Inspection périodique et réglage
- ④ Système d'alimentation
- ⑤ Moteur
- ⑥ Pompe de propulsion
- ⑦ Equipement électrique
- ⑧ Coque et capot
- ⑨ Dépannage

Les symboles ⑩ à ⑮ apportent certaines précisions:

- ⑩ Outil d'entretien spécial
- ⑪ Huile ou liquide spécifié
- ⑫ Vitesse du moteur spécifiée
- ⑬ Couple de serrage spécifié
- ⑭ Mesure spécifiée
- ⑮ Valeur électrique spécifiée (résistance, tension, courant électrique)

Les symboles ⑯ à ⑲ dans les vues en éclaté indiquent la qualité de lubrifiant à employer et le point de graissage:

- ⑯ Enduire d'huile pour moteurs 2 temps
- ⑰ Enduire de graisse hydrofuge (Yamaha A graisse marine Yamaha)
- ⑱ Enduire de la graisse au bisulfure de molybdène

Les symboles ⑲ à ⑳ dans les vues éclatées indiquent la qualité de liquide d'étanchéité ou d'agent bloquant à utiliser ainsi que le point d'application:

- ⑲ Enduire de Gasket Maker
- ⑳ Enduire de Yamabond n°4
- ㉑ Enduire de LOCTITE 271 (rouge)
- ㉒ Enduire de LOCTITE 242 (bleu)
- ㉓ Enduire de LOCTITE 572
- ㉔ Enduire d'un produit au silicone

N.B.:

Il est possible que des symboles supplémentaires soient utilisés dans ce manuel.

SYMBOLE

Symbole ① bis ⑨ sind Randmarkierungen, die das jeweilige Kapitel anzeigen.

- ① Allgemeine Informationen
- ② Spezifikationen
- ③ Regelmäßige Inspektionen und Einstellungen
- ④ Kraftstoffanlage
- ⑤ Motorblock
- ⑥ Jetpumpeneinheit
- ⑦ Elektrische Anlage
- ⑧ Rumpf und Haube
- ⑨ Störungssuche

Die Symbole ⑩ bis ⑮ zeigen spezifische Daten an.

- ⑩ Spezialwerkzeug
- ⑪ Vorgeschriebenes Öl oder Flüssigkeit
- ⑫ Motordrehzahl
- ⑬ Vorgeschriebenes Anzugsdrehmoment
- ⑭ Sollwerte, Toleranzen, Verschleißgrenzen
- ⑮ Elektrische Sollwerte

Die Symbole ⑯ bis ⑲ in einer Explosionszeichnung zeigen das Schmiermittel und die Schmierstelle:

- ⑯ Viertaktmotoröl
- ⑰ Wasserfestes Schmierfett (Yamaha A-Fett, Yamaha Bootsfett)
- ⑱ Molybdän-Disulfidfett

Die Symbole ⑲ bis ㉔ in einer Explosionszeichnung zeigen den Dichtungs- oder Bindmitteltyp, sowie die Anwendungsstelle:

- ⑲ Gasket Maker
- ㉔ Yamaha-Kleber Nr. 4
- ㉑ LOCTITE 271 (Rot)
- ㉒ LOCTITE 242 (Blau)
- ㉓ LOCTITE 572
- ㉔ Silikon-Dichtungsmittel

HINWEIS:

Möglicherweise werden zusätzliche Symbole in diesem Handbuch verwendet.

SIMBOLOS

Los símbolos ① a ⑨ identifican el contenido de un capítulo.

- ① Información general
- ② Especificaciones
- ③ Inspección periódica y ajuste
- ④ Sistema de combustible
- ⑤ Unidad del motor
- ⑥ Unidad de la bomba de inyección
- ⑦ Sistema eléctrico
- ⑧ Casco y capó
- ⑨ Localización de averías

Los símbolos ⑩ a ⑮ indican datos específicos:

- ⑩ Herramienta especial
- ⑪ Aceite o líquido especificado
- ⑫ Velocidad del motor especificada
- ⑬ Torsión de apriete especificada
- ⑭ Medición especificada
- ⑮ Valor eléctrico especificado (Resistencia, Tensión, Corriente eléctrica)

Los símbolos ⑯ a ⑲ de un diagrama detallado indican el grado de lubricante y punto de lubricación:

- ⑯ Aplicar aceite Yamaha para motores de 2 tiempos
- ⑰ Aplicar grasa hidrófuga Yamaha (Grasa A Yamaha, grasa náutica Yamaha)
- ⑱ Aplicar grasa con bisulfuro de molibdeno

Los símbolos ⑲ a ㉔ de un diagrama detallado indican el grado de la junta líquida o compuesto obturante y el punto de aplicación:

- ⑲ Aplicar empaquetadura Gasket Maker
- ㉔ Aplicar compuesto obturante Yamabond N.º4
- ㉑ Aplicar LOCTITE 271 (rojo)
- ㉒ Aplicar LOCTITE 242 (azul)
- ㉓ Aplicar LOCTITE 572
- ㉔ Aplicar compuesto obturante de silicona

NOTA:

En este manual, otros símbolos pueden también ser usados.

INDEX

GENERAL INFORMATION

SPECIFICATIONS

**PERIODIC INSPECTION AND
ADJUSTMENT**

FUEL SYSTEM

POWER UNIT

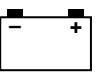
JET PUMP UNIT

ELECTRICAL SYSTEM

HULL AND HOOD

TROUBLE ANALYSIS

**TABLE DES
MATIERES**
INHALT
INDICE

INFORMATIONS GENERALES	ALLGEMEINE INFORMATIONEN	INFORMACIÓN GENERAL	 GEN INFO	1
SPECIFICATIONS	SPEZIFIKATIONEN	ESPECIFICACIONES	 SPEC	2
INSPECTION PERIODIQUE ET REGLAGE	REGELMÄßIGE INSPEKTIONEN UND EINSTELLUNGEN	INSPECCIÓN PERIÓDICA Y AJUSTE	 INSP ADJ	3
SYSTEME D'ALIMENTATION	KRAFTSTOFF- ANLAGE	SISTEMA DE COMBUSTIBLE	 FUEL	4
MOTEUR	MOTORBLOCK	UNIDAD DEL MOTOR	 POWR	5
POMPE DE PROPULSION	JETPUMPENEINHEIT	UNIDAD DE LA BOMBA DE INYECCIÓN	 JET PUMP	6
EQUIPEMENT ELECTRIQUE	ELEKTRISCHE ANLAGE	SISTEMA ELÉCTRICO	 ELEC	7
COQUE ET CAPOT	RUMPF UND HAUBE	CASCO Y CAPÓ	 HULL HOOD	8
DEPANNAGE	STÖRUNGSSUCHE	LOCALIZACIÓN DE AVERÍAS	 TRBL ANLS	9

CHAPTER 1 GENERAL INFORMATION

IDENTIFICATION NUMBERS	1-1
PRIMARY I.D. NUMBER	1-1
ENGINE SERIAL NUMBER	1-1
JET PUMP UNIT SERIAL NUMBER	1-1
HULL IDENTIFICATION NUMBER (H.I.N.)	1-1
⚠ SAFETY WHILE WORKING.....	1-2
FIRE PREVENTION	1-2
VENTILATION	1-2
SELF-PROTECTION.....	1-2
PARTS, LUBRICANTS, AND SEALANTS	1-2
GOOD WORKING PRACTICES	1-3
DISASSEMBLY AND ASSEMBLY	1-4
SPECIAL SERVICE TOOLS	1-5
MEASURING AND DIAGNOSIS	1-5
REMOVAL AND INSTALLATION	1-7

CHAPITRE 1 INFORMATIONS GENERALES

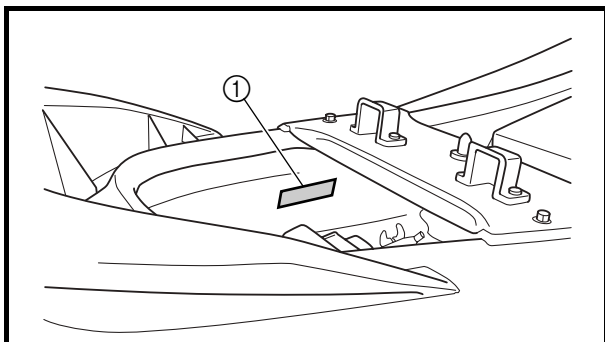
NUMEROS D'IDENTIFICATION ... 1-1	
NUMERO D'IDENTIFICATION	
PRIMAIRE 1-1	
NUMERO DE SERIE DU	
MOTEUR..... 1-1	
NUMERO DE SERIE DE LA	
POMPE DE PROPULSION 1-1	
NUMERO D'IDENTIFICATION	
DE LA COQUE (H.I.N.) 1-1	
△ CONSIGNES DE SECURITE 1-2	
PREVENTION INCENDIE 1-2	
VENTILATION 1-2	
MESURES DE PROTECTION 1-2	
PIECES, LUBRIFIANTS ET	
PRODUITS D'ETANCHEITE..... 1-2	
DE BONNES CONDITIONS DE	
TRAVAIL..... 1-3	
DEMONTAGE ET	
REMONTAGE 1-4	
OUTILS D'ENTRETIEN	
SPECIAUX 1-5	
MESURES ET DIAGNOSTIC 1-5	
DEPOSE ET MONTAGE..... 1-7	

KAPITEL 1 ALLGEMEINE INFORMATIONEN

IDENTIFIZIERUNGNUMMERN ... 1-1	
HAUPTIDENTIFIZIERUNGS-	
NUMMER..... 1-1	
MOTOR-SERIENNUMMER 1-1	
SERIENNUMMER DER	
JETPUMPENEINHEIT 1-1	
RUMPF-KENNUMMER (H.I.N.) .. 1-1	
△ SICHERHEIT BEI DER	
ARBEIT 1-2	
FEUERSCHUTZ 1-2	
BELÜFTUNG 1-2	
KÖRPERSCHUTZ 1-2	
KOMPONENTE,	
SCHMIERMITTEL UND	
DICHTMITTEL 1-2	
GUTE ARBEITSGEWOHN-	
HEITEN..... 1-3	
DEMONTAGE UND	
MONTAGE 1-4	
SPEZIALWERKZEUGE 1-5	
MESSUNG UND DIAGNOSE 1-5	
AUSBAU UND EINBAU 1-7	

CAPITULO 1 INFORMACIÓN GENERAL

NÚMEROS DE	
IDENTIFICACIÓN 1-1	
NÚMERO DE IDENTIFICACIÓN	
PRINCIPAL 1-1	
NÚMERO DE SERIE DEL	
MOTOR..... 1-1	
NÚMERO DE SERIE DE LA	
BOMBA DE INYECCIÓN 1-1	
NÚMERO DE IDENTIFICACIÓN	
DEL CASCO (H.I.N.) 1-1	
△ SEGURIDAD EN EL	
TRABAJO 1-2	
PREVENCIÓN DE INCENDIOS 1-2	
VENTILACIÓN 1-2	
PROTECCIÓN PERSONAL..... 1-2	
PIEZAS, LUBRICANTES Y	
SELLADORES..... 1-3	
BUENAS PRÁCTICAS DE	
TRABAJO 1-3	
DESMONTAJE Y MONTAJE..... 1-4	
HERRAMIENTAS DE SERVICIO	
ESPECIALES 1-5	
MEDICIÓN Y DIAGNÓSTICO 1-5	
EXTRACCIÓN E INSTALACIÓN .. 1-7	

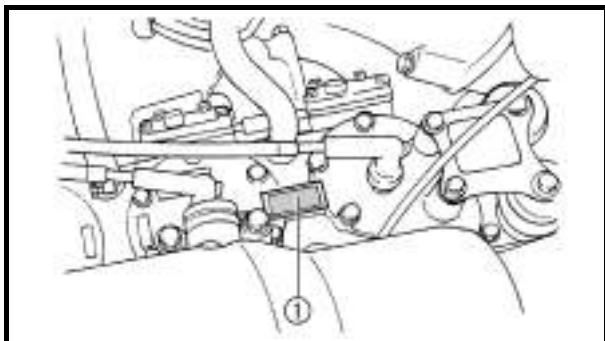


A60700-0*

**IDENTIFICATION NUMBERS
PRIMARY I.D. NUMBER**

The primary I.D. number is stamped on a label ① attached inside the engine compartment.

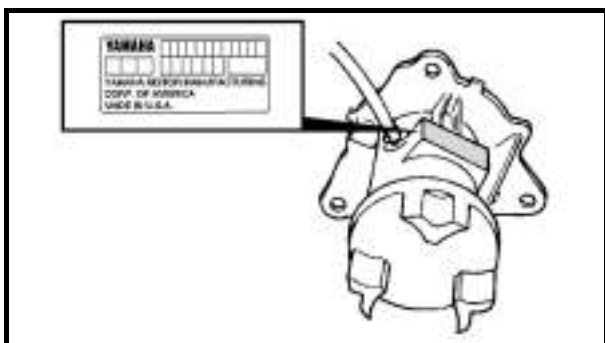
**Starting primary I.D. number:
F1G: 800101**



ENGINE SERIAL NUMBER

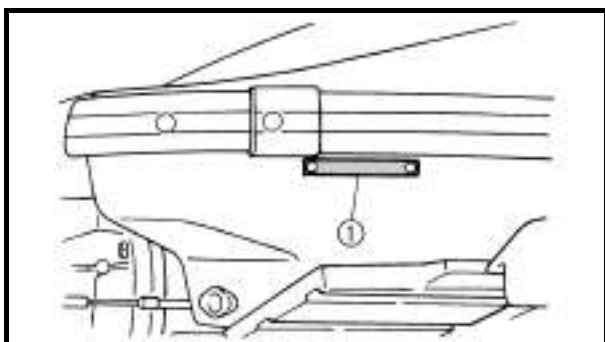
The engine serial number is stamped on a label ① attached to the engine unit.

**Starting serial number:
60T: 1000001**



JET PUMP UNIT SERIAL NUMBER

The jet pump unit serial number is stamped on a label attached to the intermediate housing.



**HULL IDENTIFICATION NUMBER
(H.I.N.)**

The H.I.N. is stamped on a plate ① attached to the hull on the aft, starboard (right) side.

A60700-0*

**NUMEROS
D'IDENTIFICATION****NUMERO D'IDENTIFICATION
PRIMAIRE**

Le numéro d'identification primaire est imprimé sur une étiquette ① fixée à l'intérieur du compartiment moteur.

**Premiers chiffres du numéro
d'identification:**
FIG: 800101

NUMERO DE SERIE DU MOTEUR

Le numéro de série du moteur est imprimé sur une étiquette ① fixée sur le module moteur.

**Premiers chiffres du numéro de
série:**
60T: 1000001

**NUMERO DE SERIE DE LA
POMPE DE PROPULSION**

Le numéro de série de la pompe de propulsion est imprimé sur une étiquette fixée sur le logement intermédiaire.

**NUMERO D'IDENTIFICATION DE
LA COQUE (H.I.N.)**

Le numéro d'identification de la coque est imprimé sur une plaque ① fixée à la coque du côté tribord à l'arrière.

A60700-0*

**IDENTIFIZIERUNGSNUM-
MERN****HAUPTIDENTIFIZIERUNGSNUM-
MER**

Die Hauptidentifizierungsnummer ist auf ein Etikett ① eingestanzt, das an der Innenseite des Motorraums angebracht ist.

Anfangsnummer der Serie:
FIG: 800101

MOTOR-SERIENNUMMER

Die Motor-Seriennummer ist auf ein Etikett ① eingestanzt, das an der Motoreinheit angebracht ist.

Anfangsnummer der Serie:
60T: 1000001

**SERIENNUMMER DER
JETPUMPENEINHEIT**

Die Seriennummer der Jetpumpeneinheit ist auf ein Etikett eingestanzt, das am Zwischengehäuse angebracht ist.

RUMPF-KENNUMMER (H.I.N.)

Die Rumpf-Kennummer ist auf eine Platte ① eingestanzt, die am Heckrumpf auf der Steuerbordseite (rechts) angebracht ist.

A60700-0*

**NÚMEROS DE
IDENTIFICACIÓN****NÚMERO DE IDENTIFICACIÓN
PRINCIPAL**

El número de identificación principal está impreso en una placa ① colocada en el interior del compartimiento del motor.

**Número de identificación primario
inicial:**
FIG: 800101

NÚMERO DE SERIE DEL MOTOR

El número de serie del motor está impreso en una placa ① fijada al motor.

Número de serie inicial:
60T: 1000001

**NÚMERO DE SERIE DE LA
BOMBA DE INYECCIÓN**

El número de serie de bomba de inyección está impreso en una placa fijada a la caja intermedia.

**NÚMERO DE IDENTIFICACIÓN
DEL CASCO (H.I.N.)**

El H.I.N. está impreso en una placa ① fijada a la cubierta de popa, en el costado de estribor (derecho).

⚠ SAFETY WHILE WORKING

To prevent an accident or injury and to ensure quality service, follow the safety procedures provided below.

**FIRE PREVENTION**

Gasoline is highly flammable. Keep gasoline and all flammable products away from heat, sparks, and open flames.

VENTILATION

Gasoline vapor and exhaust gas are heavier than air and extremely poisonous. If inhaled in large quantities they may cause loss of consciousness and death within a short time. When test running an engine indoors (e.g., in a water tank), be sure to do so where adequate ventilation can be maintained.

**SELF-PROTECTION**

Protect your eyes by wearing safety glasses or safety goggles during all operation involving drilling and grinding, or when using an air compressor.

Protect your hands and feet by wearing protective gloves or safety shoes when necessary.

**PARTS, LUBRICANTS, AND SEALANTS**

Use only genuine Yamaha parts, lubricants, and sealants or those recommended by Yamaha, when servicing or repairing the watercraft.



⚠️ CONSIGNES DE SECURITE

Pour éviter tout risque d'accident ou de blessure et garantir un service de qualité, respecter les consignes de sécurité décrites ci-dessous.

PREVENTION INCENDIE

L'essence est hautement inflammable. Eloigner l'essence et tous les produits inflammables des sources de chaleur, des étincelles et des flammes nues.

VENTILATION

La vapeur d'essence et les gaz d'échappement sont plus lourds que l'air et sont extrêmement toxiques. Une forte inhalation risque de provoquer une perte de connaissance et d'entraîner la mort rapidement. Lors du test du bon fonctionnement d'un moteur à l'intérieur (par ex., dans un réservoir d'eau), veiller à ce que la pièce soit bien aérée.

MESURES DE PROTECTION

Porter des lunettes de protection lors d'opérations de perforation ou de meulage, ou lors de l'utilisation d'un compresseur d'air.

Porter des gants ou chaussures de sécurité, au besoin.

PIECES, LUBRIFIANTS ET PRODUITS D'ETANCHEITE

Lors de l'entretien ou de la réparation du scooter nautique, n'utiliser que les produits d'étanchéité, les lubrifiants et les pièces Yamaha d'origine ou ceux recommandés par Yamaha.

⚠️ SICHERHEIT BEI DER ARBEIT

Um Unfälle oder Verletzungen zu vermeiden und fachmännische Wartungsarbeiten sicherzustellen, sind stets die folgenden Sicherheitsverfahren zu befolgen.

FEUERSCHUTZ

Benzin ist leicht entzündlich. Benzin und alle entzündlichen Produkte von Hitze, Funken und offenen Flammen fernhalten.

BELÜFTUNG

Benzindämpfe und Abgase sind schwerer als Luft und äußerst giftig. Werden sie in größerer Menge eingeatmet, kann Bewusstlosigkeit und darauffolgend der Tod innerhalb kurzer Zeit eintreten. Wird ein Motor in einem geschlossenen Raum getestet (z. B. in einem Wassertank), ist stets für ausreichende Belüftung zu sorgen.

KÖRPERSCHUTZ

Schützen Sie Ihre Augen durch Schutzmasken oder -brillen, während aller Bohr- und Schleifarbeiten, oder bei der Benutzung eines Luftkompressors.

Schützen Sie ggf. Hände und Füße mit Schutzhandschuhen, bzw. festen Schuhen.

KOMPONENTE, SCHMIERMITTEL UND DICHTMITTEL

Bei der Wartung oder Reparatur des Wasserfahrzeugs sind ausschließlich Originalersatzteile, Schmiermittel und Dichtmittel von Yamaha zu verwenden, oder solche, die von Yamaha empfohlen werden.

⚠️ SEGURIDAD EN EL TRABAJO

Para evitar accidentes y lesiones y para garantizar la calidad del servicio, siga las normas de seguridad que se recogen a continuación.

PREVENCIÓN DE INCENDIOS

La gasolina es muy inflamable. Mantenga ésta y todos los demás productos inflamables lejos del calor, las chispas y las llamas.

VENTILACIÓN

Los vapores de gasolina y los gases de escape son más pesados que el aire y extremadamente tóxicos. Si se inhalan en grandes cantidades pueden provocar pérdida de consciencia y la muerte en muy poco tiempo. Al probar un motor en interiores (por ejemplo, en un tanque de agua), asegúrese de que la ventilación es suficiente.

PROTECCIÓN PERSONAL

Protéjase los ojos con una mascarilla o unas gafas de seguridad siempre que haga operaciones de perforación o lijado y cuando use un compresor de aire.

Siempre que sea necesario, protéjase las manos y los pies con guantes y calzado de seguridad.

PIEZAS, LUBRICANTES Y SELLADORES

Utilice únicamente piezas, lubricantes y selladores originales de Yamaha o recomendados por Yamaha en todas las operaciones de mantenimiento o reparación de embarcaciones.

Under normal conditions, the lubricants mentioned in this manual should not harm or be hazardous to your skin. However, you should follow these precautions to minimize any risk when working with lubricants.

1. Maintain good standards of personal and industrial hygiene.
2. Change and wash clothing as soon as possible if soiled with lubricants.
3. Avoid contact with skin. Do not, for example, place a soiled rag in your pocket.
4. Wash hands and any other part of the body thoroughly with soap and hot water after contact with a lubricant or lubricant soiled clothing has been made.
5. To protect your skin, apply a protective cream to your hands before working on the watercraft.
6. Keep a supply of clean, lint-free cloths for wiping up spills, etc.



GOOD WORKING PRACTICES

1. **The right tools**
Use the recommended special service tools to protect parts from damage. Use the right tool in the right manner—do not improvise.
2. **Tightening torques**
Follow the tightening torque specifications provided throughout the manual. When tightening nuts, bolts, and screws, tighten the large sizes first, and tighten fasteners starting in the center and moving outward.

Utilisés dans des conditions normales, les lubrifiants cités dans ce manuel ne sont pas dangereux pour la peau. Prendre toutefois les précautions suivantes pour réduire tout risque lors de l'utilisation de lubrifiants.

1. Veiller au maintien du niveau d'hygiène personnelle et industrielle.
2. Changer de vêtements et les laver dès que possible s'ils sont tachés par des lubrifiants.
3. Eviter tout contact avec la peau. Par exemple, ne pas mettre de chiffons imprégnés de lubrifiant dans la poche.
4. Bien se laver les mains et toute autre partie du corps avec du savon et de l'eau chaude après tout contact avec un lubrifiant ou si le vêtement a été imprégné de lubrifiant.
5. Appliquer une crème de protection sur les mains avant d'entretenir le scooter nautique.
6. Garder un chiffon propre et non pelucheux pour essuyer les liquides renversés, etc.

DE BONNES CONDITIONS DE TRAVAIL

1. **Les outils appropriés**
Utiliser les outils d'entretien spéciaux recommandés pour éviter d'endommager les pièces. Utiliser l'outil approprié de la manière adéquate—ne pas improviser.
2. **Couples de serrage**
Respecter les spécifications des couples de serrage décrites tout au long du manuel. Lors du serrage d'écrous, de boulons et de vis, serrer tout d'abord les grands diamètres, puis serrer les fixations en commençant au centre et en se dirigeant vers l'extérieur.

Unter normalen Bedingungen sind die in diesem Handbuch aufgeführten Schmiermittel weder schädlich noch gefährlich für Ihre Haut. Jedoch sollten Sie diese Vorsichtsmaßnahmen befolgen, um jegliches Risiko bei der Arbeit mit Schmiermitteln auf ein Mindestmaß zu begrenzen.

1. Halten Sie einen hohen Standard von Körper- und Arbeitshygiene aufrecht.
2. Wechseln und waschen Sie mit Schmiermitteln verschmutzte Kleidung sobald wie möglich.
3. Kontakt mit der Haut vermeiden. Stecken Sie z. B. keine verschmutzten Lappen in Ihre Taschen.
4. Waschen Sie nach Kontakt mit Schmiermitteln oder mit Schmiermitteln verschmutzter Kleidung Hände und andere Körperteile gründlich mit Seife und heißem Wasser ab.
5. Bevor Sie am Wasserfahrzeug arbeiten sollten Sie zum Schutz Ihrer Haut auf Ihre Hände eine Schutzcreme auftragen.
6. Haben Sie stets einen Vorrat fusselreier Tücher bereit, um damit Spritzer usw. aufwischen zu können.

GUTE ARBEITSGEWOHNHEITEN

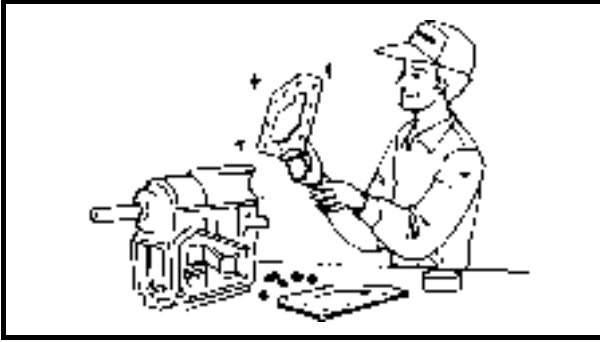
1. **Die richtigen Werkzeuge**
Die empfohlenen Spezialwerkzeuge benutzen, um Komponenten vor Beschädigung zu schützen. Benutzen Sie die richtigen Werkzeuge in der richtigen Weise — nicht improvisieren.
2. **Anzugsdrehmomente**
Befolgen Sie die im Handbuch jeweils aufgeführten Angaben zu den Anzugsdrehmomenten. Beginnen Sie beim Festziehen von Muttern und Schrauben mit den dickeren Schraubverbindungen und arbeiten Sie von innen nach außen.

En condiciones normales, los lubricantes mencionados en este manual no son nocivos ni peligrosos para la piel. No obstante, siga estas precauciones para minimizar el riesgo al trabajar con lubricantes.

1. Mantenga buenas normas de higiene personal y en el trabajo.
2. Si la ropa se le mancha con lubricantes, quítesela y lávela lo antes posible.
3. Evite el contacto con la piel. No guarde trapos sucios en el bolsillo.
4. Lávese bien con jabón y agua caliente las manos u otras partes del cuerpo que hayan entrado en contacto con lubricantes o con un tejido manchado de lubricante.
5. Para protegerse la piel, aplíquese una crema a las manos antes de trabajar en la embarcación.
6. Tenga siempre a mano trapos limpios que no desprendan pelusa para frotar salpicaduras.

BUENAS PRÁCTICAS DE TRABAJO

1. **Las herramientas idóneas**
Utilice las herramientas especiales recomendadas para evitar daños a las piezas. Utilice la herramienta adecuada de la forma adecuada; no improvise.
2. **Torsiones de apriete**
Siga las especificaciones sobre pares de apriete que encuentre en el manual. Al apretar tuercas, pernos y tornillos, empiece siempre por los de mayor tamaño y avance siempre desde el centro hacia fuera.



3. Non-reusable parts

Always use new gaskets, seals, O-rings, oil seals, cotter pins, circlips, etc., when installing or assembling parts.



DISASSEMBLY AND ASSEMBLY

1. Use compressed air to remove dust and dirt during disassembly.
2. Apply engine oil to the contact surfaces of moving parts during assembly.



3. Install bearings with the manufacture identification mark in the direction indication in the installation procedure. In addition, be sure to lubricate the bearings liberally.
4. Apply a thin coat of water-resistant grease to the lip and periphery of an oil seal before installation.
5. Check that moving parts operate normally after assembly.

3. Pièces non réutilisables

Lors de la repose de pièces, utiliser toujours des joints, des joints toriques, des bagues d'étanchéité, des goupilles fendues, des circlips, etc., neufs.

DEMONTAGE ET REMONTAGE

1. Utiliser de l'air comprimé pour enlever la poussière et les saletés lors du démontage.
2. Appliquer de l'huile moteur sur les surfaces de contact des pièces mobiles lors du remontage.
3. Monter les roulements en positionnant la marque d'identification du fabricant dans le sens indiqué dans la procédure de montage. Veiller en outre à lubrifier généreusement les roulements.
4. Appliquer une fine couche de graisse hydrofuge sur les lèvres et la périphérie du joint d'étanchéité avant le montage.
5. Vérifier que les pièces mobiles fonctionnent normalement après le remontage.

3. Nicht wieder verwendbare Teile

Bei der Montage von Komponenten immer neue Dichtungen, Dichtungsringe, O-Ringe, Wellendichtringe, Sicherungssplinte, Wellen-Sicherungsringe usw. verwenden.

DEMONTAGE UND MONTAGE

1. Während der Demontage ist zur Entfernung von Staub und Schmutz Druckluft zu verwenden.
2. Während der Montage ist auf die Kontaktflächen sich bewegendere Teile Motoröl aufzutragen.
3. Lager sind mit der Herstellermarkierung in angezeigter Richtung einzubauen. Zusätzlich ist sicherzustellen, daß die Lager großzügig geschmiert werden.
4. Eine dünne Schicht wasserbeständiges Fett auf den Rand und im Umkreis eines Wellendichtrings auftragen, bevor er montiert wird.
5. Kontrollieren, daß bewegliche Teile nach der Montage reibungslos funktionieren.

3. Piezas no reutilizables

Utilice siempre juntas, arandelas, juntas tóricas, sellos de aceite, pasadores, circlips, etc. nuevos al colocar o montar piezas.

DESMONTAJE Y MONTAJE

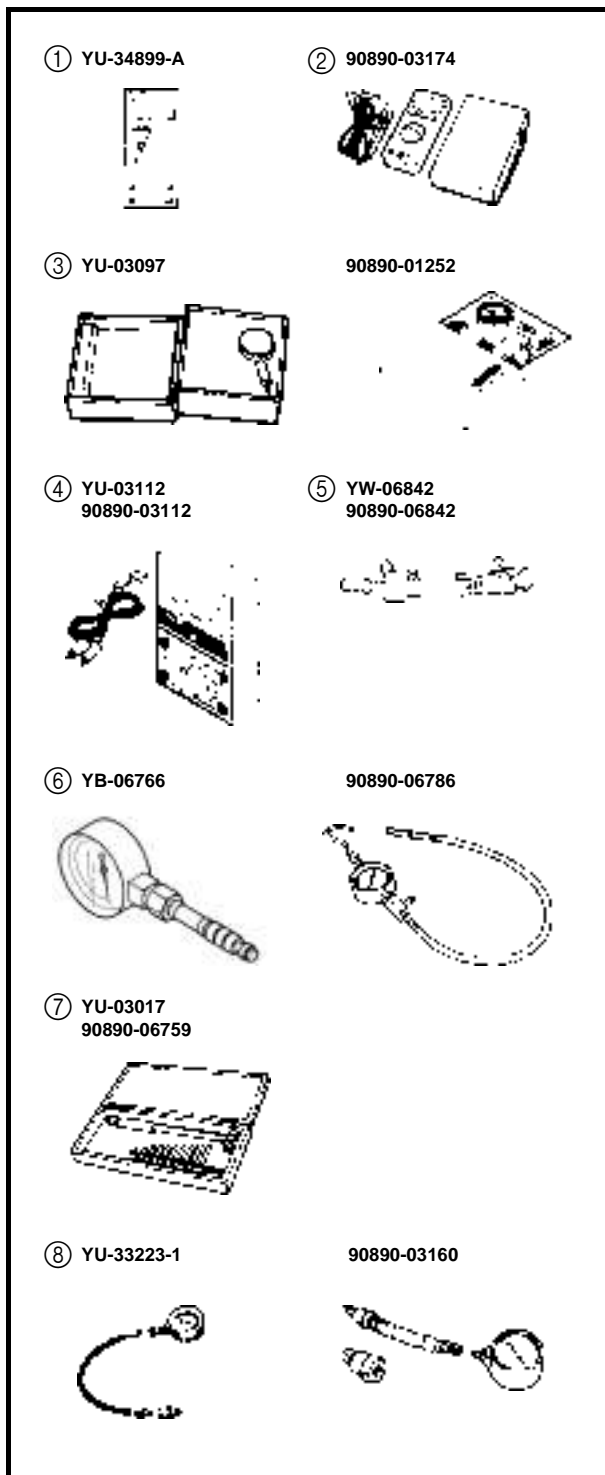
1. Utilice aire comprimado para eliminar el polvo y la suciedad durante el desmontaje.
2. Durante el montaje, aplique aceite de motor a las superficies en contacto de piezas móviles.
3. Durante el montaje, coloque los cojinetes con la marca de identificación de fábrica orientada en la dirección indicada. Además, lubrique generosamente los cojinetes.
4. Aplique una capa delgada de grasa resistente al agua a los labios y la periferia de los sellos de aceite antes de colocarlos.
5. Después de montarlas, asegúrese de que las piezas móviles funcionan normalmente.

SPECIAL SERVICE TOOLS

Using the special service tools recommended by Yamaha will aid service and enable accurate assembly and tune-up. Improvisations and using improper tools can damage the equipment.

NOTE:

- For USA and Canada, use the special service tools starting with part numbers “J-,” “YB-,” “YM-,” “YS-,” “YU-,” or “YW-.”
- For all other countries, use the special service tools starting with part number “90890-.”



MEASURING AND DIAGNOSIS

- ① Digital multimeter
YU-34899-A
- ② Digital circuit tester
90890-03174
- ③ Dial gauge
YU-03097
90890-01252
- ④ Pocket tester
YU-03112
90890-03112
- ⑤ Fuel pressure gauge adapter
YW-06842
90890-06842
- ⑥ Fuel pressure gauge
YB-06766
90890-06786
- ⑦ Cylinder gauge set
YU-03017
90890-06759
- ⑧ Compression gauge
YU-33223-1
90890-03160

OUTILS D'ENTRETIEN SPECIAUX

Pour faciliter l'entretien et pour une plus grande précision dans le travail de montage et de mise au point, Yamaha recommande l'emploi d'outils d'entretien spéciaux. Les improvisations ou l'utilisation d'outils non appropriés peut endommager le matériel.

N.B.:

- Pour les E.-U. et le Canada, utiliser les outils d'entretien spéciaux dont la référence commence par "J-", "YB-", "YM-", "YS-", "YU-" ou "YW-".
- Pour tous les autres pays, utiliser ceux dont la référence commence par "90890-".

MESURES ET DIAGNOSTIC

- ① Multimètre numérique
YU-34899-A
- ② Testeur de circuit numérique
90890-03174
- ③ Comparateur à cadran
YU-03097
90890-01252
- ④ Multimètre
YU-03112
90890-03112
- ⑤ Adaptateur pour manomètre à carburant
YW-06842
90890-06842
- ⑥ Manomètre à carburant
YB-06766
90890-06786
- ⑦ Ensemble de jauges cylindriques
YU-03017
90890-06759
- ⑧ Compressiomètre
YU-33223-1
90890-03160

SPEZIALWERKZEUGE

Die Verwendung der von Yamaha empfohlenen Spezialwerkzeuge zur Wartung, werden die Wartungsarbeiten erleichtern und genaue Montage und Einstellung ermöglichen. Unsachgemäßes Werkzeug und improvisierte Arbeitsweisen können Materialschäden hervorrufen.

HINWEIS:

- Für USA und Kanada sind die Spezialwerkzeuge zu verwenden, die mit den Teilenummern "J-", "YB-", "YM-", "YS-", "YU-", oder "YW-" beginnen.
- Für alle anderen Länder sind die Spezialwerkzeuge zu verwenden, die mit der Teilenummer "90890-" beginnen.

MESSUNG UND DIAGNOSE

- ① Digitales Multimeßgerät
YU-34899-A
- ② Digitales Ohmmeter
90890-03174
- ③ Meßuhr
YU-03097
90890-01252
- ④ Taschen-Prüfgerät
YU-03112
90890-03112
- ⑤ Kraftstoffdruckanzeiger-Adapter
YW-06842
90890-06842
- ⑥ Kraftstoffdruckanzeiger
YB-06766
90890-06786
- ⑦ Zylinder-Meßuhrsatz
YU-03017
90890-06759
- ⑧ Kompressionsuhr
YU-33223-1
90890-03160

HERRAMIENTAS DE SERVICIO ESPECIALES

Utilizar las herramientas de servicio especiales recomendadas por Yamaha contribuye al servicio y permite un montaje y puesta a punto de precisión. La improvisación y el uso de herramientas incorrectas puede averiar los equipos.

NOTA:

- En Estados Unidos y Canadá, utilice las herramientas de servicio especiales que empiezan por los números de referencia "J-", "YB-", "YM-", "YS-", "YU-" o "YW-".
- En los demás países, utilice las herramientas de servicio especiales que empiezan con el número de referencia "90890-".

MEDICIÓN Y DIAGNÓSTICO

- ① Multímetro digital
YU-34899-A
- ② Comprobador digital de circuitos
90890-03174
- ③ Indicador de cuadrante
YU-03097
90890-01252
- ④ Probador de bolsillo
YU-03112
90890-03112
- ⑤ Adaptador para manómetro de combustible
YW-06842
90890-06842
- ⑥ Manómetro de combustible
YB-06766
90890-06786
- ⑦ Calibre de cilindros
YU-03017
90890-06759
- ⑧ Indicador de compresión
YU-33223-1
90890-03160



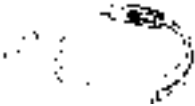
⑨ YU-39991



⑩ 90890-03172



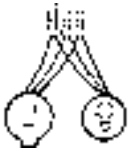
⑪ YM-34487



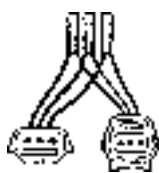
⑫ 90890-06754



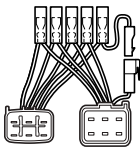
⑬ YB-06770
YB-06870
90890-06770
90890-06870



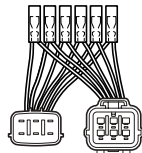
⑭ YB-06769
YB-06869
90890-06769
90890-06869



⑮ YB-06848
90890-06848



⑯ YB-06849
90890-06849



⑰ YB-35956-A
90890-06756

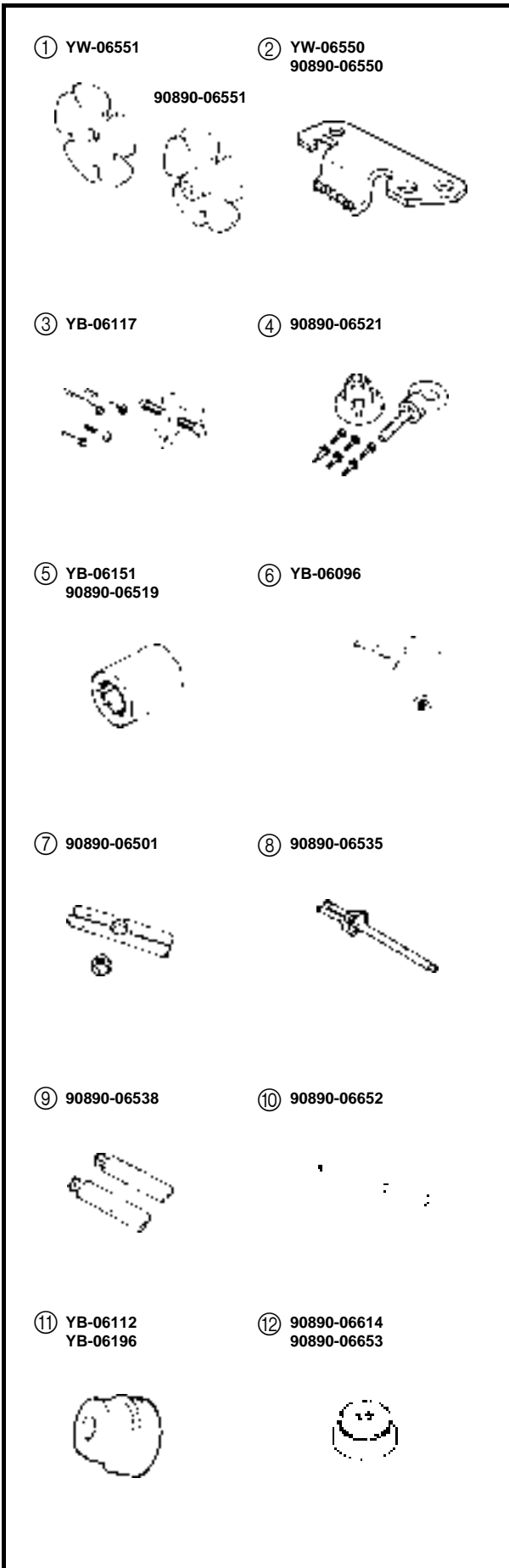


⑱



- ⑨ Peak volt meter adapter
YU-39991
- ⑩ Peak voltage adapter B
90890-03172
- ⑪ Spark gap tester
YM-34487
- ⑫ Ignition tester
90890-06754
- ⑬ Lighting coil tester (3 pins)
YB-06770/YB-06870
Test harness SMT250-3 (3 pins)
90890-06770/90890-06870
- ⑭ Air pressure sensor tester (3 pins)
YB-06769/YB-06869
Test harness EJ-II-3 (3 pins)
90890-06769/90890-06869
- ⑮ Test harness (6 pins)
YB-06848
Test harness FSW-6A (6 pins)
90890-06848
- ⑯ Test harness (6 pins)
YB-06849
Test harness SM6195021-6 (6 pins)
90890-06849
- ⑰ Lower unit pressure/vacuum tester
YB-35956-A
Vacuum/pressure pump gauge set
90890-06756
- ⑱ Yamaha diagnostic system

- | | | |
|---|---|--|
| ⑨ Adaptateur pour voltmètre de crête
YU-39991 | ⑨ Adapter für den
Spitzenspannungsmesser
YU-39991 | ⑨ Adaptador para voltímetro de
máxima
YU-39991 |
| ⑩ Adaptateur B pour tension de crête
90890-03172 | ⑩ Meßadapter B für
Spitzenspannung
90890-03172 | ⑩ Adaptador B para voltímetro de
máxima
90890-03172 |
| ⑪ Testeur d'écartement des
électrodes
YM-34487 | ⑪ Zündfunkentester
YM-34487 | ⑪ Comprobador distancia entre
electrodos
YM-34487 |
| ⑫ Vérificateur d'allumage
90890-06754 | ⑫ Zündfunkentester
90890-06754 | ⑫ Comprobador de encendido
90890-06754 |
| ⑬ Testeur d'induit d'alternateur
(3 broches)
YB-06770/YB-06870
Faisceau de test SMT250-3
(3 broches)
90890-06770/90890-06870 | ⑬ Lichtspulentester (3-Pole)
YB-06770/YB-06870
Prüfkabelbaum SMT250-3
(3-Pole)
90890-06770/90890-06870 | ⑬ Comprobador de la bobina de
iluminación (3 patillas)
YB-06770/YB-06870
Conector de prueba SMT250-3
(3 clavijas)
90890-06770/90890-06870 |
| ⑭ Testeur de capteur de pression d'air
(3 broches)
YB-06769/YB-06869
Faisceau de test EJ-II-3 (3 broches)
90890-06769/90890-06869 | ⑭ Luftdrucksensor-Prüfgerät
(3-Pole)
YB-06769/YB-06869
Prüfkabelbaum EJ-II-3 (3-Pole)
90890-06769/90890-06869 | ⑭ Comprobador del sensor de presión
del aire (3 patillas)
YB-06769/YB-06869
Conector de prueba EJ-II-3
(3 patillas)
90890-06769/90890-06869 |
| ⑮ Faisceau de test (6 broches)
YB-06848
Faisceau de test FSW-6A
(6 broches)
90890-06848 | ⑮ Prüfkabelbaum (6-Pole)
YB-06848
Prüfkabelbaum FSW-6A
(6-Pole)
90890-06848 | ⑮ Conector de prueba (6 clavijas)
YB-06848
Conector de prueba FSW-6A
(6 clavijas)
90890-06848 |
| ⑯ Faisceau de test (6 broches)
YB-06849
Faisceau de test SM6195021-6
(6 broches)
90890-06849 | ⑯ Prüfkabelbaum (6-Pole)
YB-06849
Prüfkabelbaum SM6195021-6
(6-Pole)
90890-06849 | ⑯ Conector de prueba (6 clavijas)
YB-06849
Conector de prueba SM6195021-6
(6 clavijas)
90890-06849 |
| ⑰ Testeur de pression/dépression
d'unité inférieure
YB-35956-A
Manomètre/dépressiomètre de la
pompe
90890-06756 | ⑰ Druck/Unterdruck-Prüfgerät des
Unterwasserteils
YB-35956-A
Druck/Unterdruck-Meßsatz
90890-06756 | ⑰ Comprobador de presión y vacío de
la unidad inferior
YB-35956-A
Indicador de ajuste de la bomba de
vacío y presión
90890-06756 |
| ⑱ Système de diagnostic Yamaha | ⑱ YAMAHA-Diagnosesystem | ⑱ Sistema Yamaha de diagnóstico |



REMOVAL AND INSTALLATION

- ① Coupler wrench
YW-06551
90890-06551
- ② Flywheel holder
YW-06550
90890-06550
- ③ Universal puller
YB-06117
- ④ Flywheel puller
90890-06521
- ⑤ Drive shaft holder (impeller)
YB-06151
Drive shaft holder 5 (impeller)
90890-06519
- ⑥ Slide hammer and adapters
(jet pump bearing)
YB-06096
- ⑦ Stopper guide plate (jet pump bearing)
90890-06501
- ⑧ Bearing puller assembly
(jet pump bearing)
90890-06535
- ⑨ Stopper guide stand (jet pump bearing)
90890-06538
- ⑩ Driver rod L3 (jet pump bearing)
90890-06652
- ⑪ Bearing housing needle bearing remover
(jet pump bearing)
YB-06112
Drive shaft needle bearing installer and
remover (jet pump oil seal)
YB-06196
- ⑫ Needle bearing attachment
(jet pump bearing and oil seal)
90890-06614, 90890-06653

DEPOSE ET MONTAGE

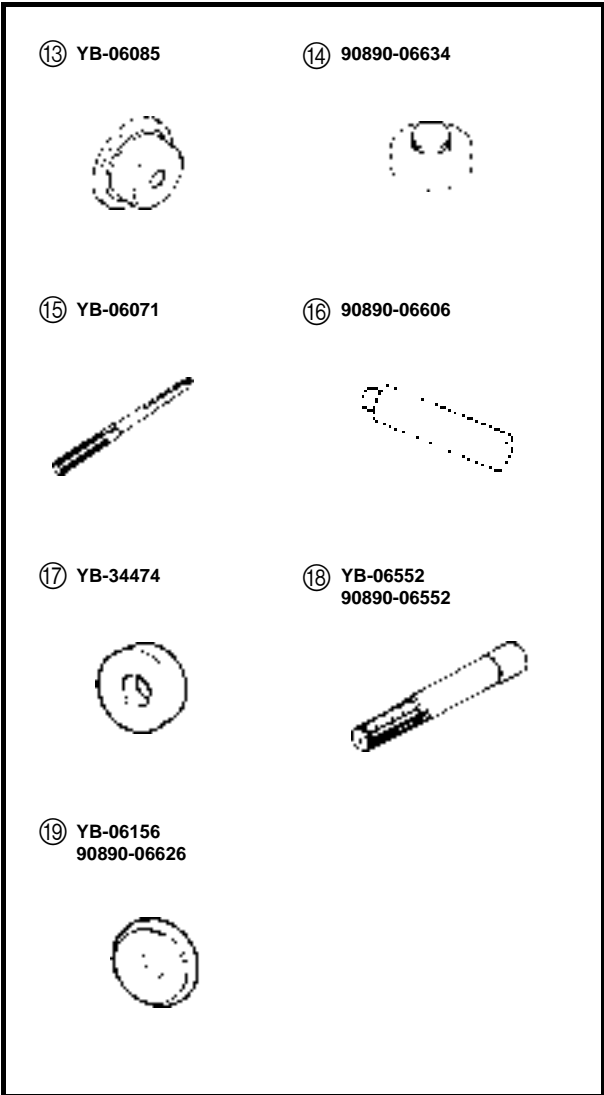
- ① Clé de couplage
YW-06551
90890-06551
- ② Support de volant
YW-06550
90890-06550
- ③ Extracteur universel
YB-06117
- ④ Extracteur de volant
90890-06521
- ⑤ Support d'arbre d'entraînement (turbine)
YB-06151
Support d'arbre d'entraînement 5 (turbine)
90890-06519
- ⑥ Extracteur à inertie et adaptateurs (roulement de pompe de propulsion)
YB-06096
- ⑦ Plaque-guide de butée (roulement de pompe de propulsion)
90890-06501
- ⑧ Extracteur de roulement (roulement de pompe de propulsion)
90890-06535
- ⑨ Support guide de butée (roulement de pompe de propulsion)
90890-06538
- ⑩ Tige d'assemblage L3 (roulement de pompe de propulsion)
90890-06652
- ⑪ Outil de dépose de roulement à aiguilles du boîtier de roulement (roulement de pompe de propulsion)
YB-06112
Outil de dépose et de repose de roulement à aiguilles de l'arbre d'entraînement (joint d'étanchéité de pompe de propulsion)
YB-06196
- ⑫ Accessoire de roulement à aiguilles (joint d'étanchéité et roulement de pompe de propulsion)
90890-06614, 90890-06653

AUSBAU UND EINBAU

- ① Kopplungsschlüssel
YW-06551
90890-06551
- ② Schwungradgegenhalter
YW-06550
90890-06550
- ③ Universalabzieher
YB-06117
- ④ Schwungrad-Abzieher
90890-06521
- ⑤ Antriebswellenhalter (Flügelrad)
YB-06151
Antriebswellenhalter 5 (Flügelrad)
90890-06519
- ⑥ Gleithammer und Adapter (Lager der Jetpumpe)
YB-06096
- ⑦ Abzieherbrücke (Lager der Jetpumpe)
90890-06501
- ⑧ Lager-Abziehersatz (Lager der Jetpumpe)
90890-06535
- ⑨ Abzieherstütze (Lager der Jetpumpe)
90890-06538
- ⑩ Treibdorn L3 (Lager der Jetpumpe)
90890-06652
- ⑪ Nadellagerzieher für das Lagergehäuse (Lager der Jetpumpe)
YB-06112
Eintreiber und Abzieher des Antriebswellen-Nadellagers (Jetpumpen-Wellendichtring)
YB-06196
- ⑫ Nadellager-Treibstück (Lager der Jetpumpe und Wellendichtring)
90890-06614, 90890-06653

EXTRACCIÓN E INSTALACIÓN

- ① Llave de acoplador
YW-06551
90890-06551
- ② Soporte de volante
YW-06550
90890-06550
- ③ Extractor universal
YB-06117
- ④ Extractor del volante
90890-06521
- ⑤ Soporte del eje de transmisión (rotor)
YB-06151
Soporte del eje de transmisión 5 (rotor)
90890-06519
- ⑥ Martillo deslizante y adaptadores (cojinete de la bomba de chorro)
YB-06096
- ⑦ Placa de la guía de tope (cojinete de la bomba de chorro)
90890-06501
- ⑧ Conjunto extractor de cojinetes (cojinete de la bomba de chorro)
90890-06535
- ⑨ Soporte de la guía de tope (cojinete de la bomba de chorro)
90890-06538
- ⑩ Extractor de cojinetes L3 (cojinete de la bomba de chorro)
90890-06652
- ⑪ Extractor del cojinete de agujas de su alojamiento (cojinete de la bomba de chorro)
YB-06112
Instalador y extractor del cojinete de agujas del eje de transmisión (sello de aceite de la bomba de chorro)
YB-06196
- ⑫ Accesorio del cojinete de agujas (cojinete y sello de aceite de la bomba de chorro)
90890-06614, 90890-06653



- ⑬ Outer race installer—forward gear (jet pump oil seal)
YB-06085
- ⑭ Ball bearing attachment (jet pump oil seal)
90890-06634
- ⑮ Driver handle—large (intermediate shaft and jet pump)
YB-06071
- ⑯ Driver rod LS (intermediate shaft and jet pump)
90890-06606
- ⑰ Drive shaft needle bearing depth stop (jet pump bearing)
YB-34474
- ⑱ Shaft holder (intermediate shaft)
YB-06552
Crankshaft holder 20 (intermediate shaft)
90890-06552
- ⑲ Drive shaft taper roller bearing cup installer (intermediate shaft)
YB-06156
Bearing outer race attachment (intermediate shaft)
90890-06626

- | | | |
|--|--|--|
| <p>⑬ Outil de repose de cage extérieure—vitesse avant (joint d'étanchéité de pompe de propulsion)
YB-06085</p> | <p>⑬ Eintreiber des Außenlaufriings—Vorwärtsgangrad (Jetpumpen-Wellendichtring)
YB-06085</p> | <p>⑬ Instalador de la pista exterior; piñón de avance (sello de aceite de la bomba de chorro)
YB-06085</p> |
| <p>⑭ Accessoire de roulement à billes (joint d'étanchéité de pompe de propulsion)
90890-06634</p> | <p>⑭ Kugellager-Treibstück (Jetpumpen-Wellendichtring)
90890-06634</p> | <p>⑭ Herramienta para el cojinete de bolas (sello de aceite de la bomba de chorro)
90890-06634</p> |
| <p>⑮ Poignée d'assemblage—grand format (arbre intermédiaire et pompe de propulsion)
YB-06071</p> | <p>⑮ Eintreibergriff—groß (Zwischenwelle und Jetpumpe)
YB-06071</p> | <p>⑮ Empuñadura de extractor; grande (eje intermedio y bomba de chorro)
YB-06071</p> |
| <p>⑯ Tige d'assemblage LS (arbre intermédiaire et pompe de propulsion)
90890-06606</p> | <p>⑯ Treibdorn LS (Zwischenwelle und Jetpumpe)
90890-06606</p> | <p>⑯ Extractor de cojinetes LS (eje intermedio y bomba de chorro)
90890-06606</p> |
| <p>⑰ Butée de profondeur de roulement à aiguilles de l'arbre d'entraînement (roulement de pompe de propulsion)
YB-34474</p> | <p>⑰ Antriebswellen-Nadellager-Tiefenanschlag (Lager der Jetpumpe)
YB-34474</p> | <p>⑰ Tope de profundidad del cojinete de agujas del eje de transmisión (cojinete de la bomba de chorro)
YB-34474</p> |
| <p>⑱ Support d'arbre (arbre intermédiaire)
YB-06552
Support de vilebrequin 20 (arbre intermédiaire)
90890-06552</p> | <p>⑱ Wellenhalter (Zwischenwelle)
YB-06552
Kurbelwellen-Halter 20 (Zwischenwelle)
90890-06552</p> | <p>⑱ Soporte del eje (eje intermedio)
YB-06552
Soporte del cigüeñal 20 (eje intermedio)
90890-06552</p> |
| <p>⑲ Outil de repose de cuvette de roulement à rouleaux coniques de l'arbre d'entraînement (arbre intermédiaire)
YB-06156
Accessoire de cage extérieure de roulement (arbre intermédiaire)
90890-06626</p> | <p>⑲ Eintreiber der Antriebswellen-Kegelrollenlagermanschette (Zwischenwelle)
YB-06156
Treibstück-Lageraußenring (Zwischenwelle)
90890-06626</p> | <p>⑲ Instalador de la copa del cojinete de rodillos del eje de transmisión (eje intermedio)
YB-06156
Accessorio de la pista exterior del cojinete (eje intermedio)
90890-06626</p> |

CHAPTER 2 SPECIFICATIONS

GENERAL SPECIFICATIONS2-1

MAINTENANCE SPECIFICATIONS2-3

ENGINE2-3

JET PUMP UNIT2-4

HULL AND HOOD2-5

ELECTRICAL2-5

TIGHTENING TORQUES2-8

SPECIFIED TORQUES.....2-8

GENERAL TORQUE2-14

CABLE AND HOSE ROUTING2-15

CHAPITRE 2 SPECIFICATIONS

KAPITEL 2 SPEZIFIKATIONEN

CAPITULO 2 ESPECIFICACIONES

SPECIFICATIONS GENERALES ... 2-1

SPECIFICATIONS DE

MAINTENANCE 2-3

MOTEUR 2-3

POMPE DE PROPULSION 2-4

COQUE ET CAPOT 2-5

ELECTRICITE 2-5

COUPLES DE SERRAGE 2-8

COUPLES SPECIFIES 2-8

COUPLES GENERAUX 2-14

CHEMINEMENT DES CABLES

ET DES FLEXIBLES 2-15

ALLGEMEINE TECHNISCHE

DATEN 2-1

WARTUNGSDATEN 2-3

MOTOR 2-3

JETPUMPENEINHEIT 2-4

RUMPF UND HAUBE 2-5

ELEKTRISCHE ANLAGE 2-5

ANZUGSDREHMOMENTE 2-8

VORGESCHRIEBENE

ANZUGSDREHMOMENTE 2-8

ALLGEMEINE

ANZUGSDREHMOMENTE 2-14

LEITUNGSFÜHRUNG 2-15

ESPECIFICACIONES

GENERALES 2-1

ESPECIFICACIONES DE

MANTENIMIENTO 2-3

MOTOR 2-3

UNIDAD DE LA BOMBA DE

INYECCIÓN 2-4

CASCO Y CAPÓ 2-5

SISTEMA ELÉCTRICO 2-5

TORSIONES DE APRIETE 2-8

TORSIONES ESPECIFICADAS 2-8

APRIETE – NOTAS

GENERALES 2-14

ENRUTAMIENTO DE CABLES Y

MANGUERAS 2-15

2



GENERAL SPECIFICATIONS

Item	Unit	Model
		GP1300R
Model code		
Hull		F1G
Engine/jet		60T
Dimensions		
Length	mm (in)	2,930 (115.4)
Width	mm (in)	1,150 (45.3)
Height	mm (in)	1,020 (40.2)
Dry weight	kg (lb)	297 (653)
Maximum capacity	Person/kg (lb)	2/160 (353)
Performance		
Maximum output	kW (PS) at r/min	121.4 (165) at 7,000
Maximum fuel consumption	l/h (US gal/h, Imp gal/h)	63.0 (16.6, 13.9)
Cruising range	h	0.95
Engine		
Engine type		2-stroke
Number of cylinders		3
Displacement	cm ³ (cu. in)	1,297 (79.1)
Bore × stroke	mm (in)	84 × 78 (3.31 × 3.07)
Compression ratio		
#1, #2		5.9:1
#3		5.7:1
Intake system		Reed valve
Scavenging system		Loop charge
Exhaust system		Wet exhaust/YPVS
Lubrication system		Variable oil injection
Cooling system		Water cooled
Starting system		Electric starter
Ignition system		Digital CDI
Spark plug model (manufacturer)		BR8ES-11 (NGK)
Spark plug gap	mm (in)	1.0–1.1 (0.039–0.043)
Battery		
Voltage, capacity	V, Ah	12, 19
Generator output	A at r/min	15 at 6,000



Item	Unit	Model
		GP1300R
Drive unit		
Propulsion system		Jet pump
Jet pump type		Axial flow, single stage
Impeller rotation		Counterclockwise (viewed from rear)
Transmission		Direct drive from engine
Jet thrust nozzle horizontal angle	Degree	23 + 23
Jet thrust nozzle trim angle	Degree	-5, 0, 5, 10, 15
Trim system		Manual 5 positions
Reverse system		NA
Fuel and oil		
Fuel		Regular unleaded gasoline
Minimum fuel rating	PON ^{*1}	86
	RON ^{*2}	90
Oil		YAMALUBE 2-W ^{*3}
Fuel-oil ratio (wide open throttle)		30:1
Fuel tank capacity	L (US gal, Imp gal)	60 (15.9, 13.2)
Oil tank quantity	L (US qt, Imp qt)	5.5 (1.5, 1.2)

*1 Pump Octane Number = (Motor Octane Number + Research Octane Number)/2

*2 Research Octane Number

*3 YAMALUBE 2-W has been developed for this watercraft and it is available at a Yamaha dealer. If YAMALUBE 2-W is not available, Yamaha Super 2 Stroke Engine Oil can be used.

CAUTION:

Use YAMALUBE 2-W oil. Using another oil can seriously damage the catalytic converter and other engine components.



SPECIFICATIONS GENERALES

Désignation	Unité	Modèle
		GP1300R
Code du modèle		
Coque		F1G
Moteur/tuyère		60T
Dimensions		
Longueur	mm (in)	2.930 (115,4)
Largeur	mm (in)	1.150 (45,3)
Hauteur	mm (in)	1.020 (40,2)
Poids à sec	kg (lb)	297 (653)
Capacité maximum	Personnes/kg (lb)	2/160 (353)
Performances		
Puissance maximum	kW (PS) à tr/min	121,4 (165) à 7.000
Consommation maximum de carburant	l/h (US gal/h, Imp gal/h)	63,0 (16,6, 13,9)
Autonomie	h	0,95
Moteur		
Type		2 temps
Nombre de cylindres		3
Cylindrée	cm ³ (cu. in)	1.297 (79,1)
Alésage × course	mm (in)	84 × 78 (3,31 × 3,07)
Taux de compression		
n°1, n°2		5,9:1
n°3		5,7:1
Circuit d'admission		Soupape flexible
Système de balayage		Balayage en boucle
Système d'échappement		Echappement humide/YPVS
Système de graissage		Injection d'huile variable
Système de refroidissement		Par eau
Système de démarrage		Démarrateur électrique
Système d'allumage		CDI numérique
Modèle de bougie (fabricant)		BR8ES-11 (NGK)
Ecartement des électrodes de bougie	mm (in)	1,0-1,1 (0,039-0,043)
Batterie		
Tension, capacité	V, Ah	12, 19
Débit de l'alternateur	A à tr/min	15 à 6.000



Désignation	Unité	Modèle
		GP1300R
Unité d'entraînement		
Système de propulsion		Pompe de propulsion
Type de pompe de propulsion		A flux axial mono-étagée
Rotation de la turbine		Sens inverse des aiguilles d'une montre (vue de l'arrière)
Transmission		Transmission directe par le moteur
Angle horizontal de la tuyère de poussée	Degrés	23 + 23
Angle d'assiette de la tuyère de poussée	Degrés	-5, 0, 5, 10, 15
Système de correction d'assiette		Manuel 5 positions
Système de marche arrière		NA
Carburant et huile		
Carburant		Essence ordinaire sans plomb
Indice de carburant minimum	PON ^{*1}	86
	RON ^{*2}	90
Huile		YAMALUBE 2-W ^{*3}
Rapport huile/carburant (papillon complètement ouvert)		30:1
Contenance du réservoir de carburant	L (US gal, Imp gal)	60 (15,9, 13,2)
Contenance du réservoir d'huile	L (US qt, Imp qt)	5,5 (1,5, 1,2)

*1 Indice d'octane à la pompe = (indice d'octane moteur + indice d'octane recherche)/2

*2 Indice d'octane recherche

*3 YAMALUBE 2-W a été développée pour ce scooter nautique et est disponible auprès du concessionnaire Yamaha.
Si l'huile YAMALUBE 2-W oil n'est pas disponible, vous pouvez utiliser l'huile Yamaha Super 2 Stroke Engine.

ATTENTION:

Utiliser l'huile YAMALUBE 2-W oil. L'utilisation d'une autre huile risque d'endommager sérieusement le convertisseur catalytique et d'autres composants du moteur.



ALLGEMEINE TECHNISCHE DATEN

Bezeichnung	Einheit	Modell
		GP1300R
Modellcode		
Rumpf		F1G
Motor/Jet		60T
Abmessungen		
Länge	mm (in)	2.930 (115,4)
Breite	mm (in)	1.150 (45,3)
Höhe	mm (in)	1.020 (40,2)
Trockengewicht	kg (lb)	297 (653)
Maximale Last	Personen/kg (lb)	2/160 (353)
Leistung		
Maximale Leistungsabgabe	kW (PS) bei U/min	121,4 (165) bei 7.000
Maximaler Kraftstoffverbrauch	l/h (US gal/h, Imp gal/h)	63,0 (16,6, 13,9)
Reichweite	h	0,95
Motor		
Bauweise		2-Takt
Anzahl der Zylinder		3
Hubraum	cm ³ (cu. in)	1.297 (79,1)
Bohrung × Hub	mm (in)	84 × 78 (3,31 × 3,07)
Kompressionsverhältnis		
Nr. 1, Nr. 2		5,9:1
Nr. 3		5,7:1
Ansaugsystem		Membranventil
Spülsystem		Schleifenladung
Abgassystem		Naßabgas/YPVS
Schmiersystem		Variable Öleinspritzung
Kühlsystem		Wasserkühlung
Startsystem		Elektrostarter
Zündsystem		Digitale CDI
Zündkerzentyp (Hersteller)		BR8ES-11 (NGK)
Elektrodenabstand	mm (in)	1,0–1,1 (0,039–0,043)
Batterie		
Spannung, Kapazität	V/Ah	12, 19
Lichtmaschinenleistung	A bei U/min	15 bei 6.000



Bezeichnung	Einheit	Modell
		GP1300R
Antriebseinheit Antriebssystem Bauweise Flügelraddrehung Getriebe Jetdüsenanschlagwinkel Jetdüsen-Trimmwinkel Trimmsystem Retoursystem	 Grad Grad	Jetpumpe Axialströmung, einstufig Im Gegenuhrzeigersinn (Ansicht von hinten) Direktantrieb vom Motor 23 + 23 -5, 0, 5, 10, 15 5 Stellungen, handbetätigt NA
Kraftstoff und Öl Kraftstoff Minimale Oktanzahl Öl Kraftstoff/Öl-Verhältnis (bei weit geöffneter Drosselklappe) Fassungsvermögen des Kraftstofftanks Fassungsvermögen des Öltanks	 PON ^{*1} RON ^{*2} L (US gal, Imp gal) L (US qt, Imp qt)	Bleifreies Normalbenzin 86 90 YAMALUBE 2-W ^{*3} 30:1 60 (15,9, 13,2) 5,5 (1,5, 1,2)

*1 Pumpen-Oktanzahl = (Motor-Oktanzahl + Research-Oktanzahl)/2

*2 Research-Oktanzahl

*3 YAMALUBE 2-W wurde für dieses Wasserfahrzeug entwickelt und ist von einem Yamaha-Vertragshändler erhältlich.
 Wenn YAMALUBE 2-W nicht erhältlich ist, können Sie Yamaha Super 2 Stroke Engine Oil verwenden.

ACHTUNG:

Verwenden Sie YAMALUBE-2-W Öl. Wird irgendein anderes Öl verwendet, können der Katalysator und andere Motorbestandteile ernsthaft beschädigt werden.



ESPECIFICACIONES GENERALES

Ítem	Unidad	Modelo
		GP1300R
Código de modelo		
Casco		F1G
Motor/propulsor a chorro		60T
Dimensiones		
Eslora	mm (in)	2.930 (115,4)
Manga	mm (in)	1.150 (45,3)
Puntal	mm (in)	1.020 (40,2)
Peso en seco	kg (lb)	297 (653)
Capacidad máxima	Personas/kg (lb)	2/160 (353)
Prestaciones		
Potencia máxima	kW (PS) a rpm	121,4 (165) a 7.000
Consumo máximo de combustible	l/h (US gal/h, lmp gal/h)	63,0 (16,6, 13,9)
Autonomía	h	0,95
Motor		
Tipo de motor		2 tiempos
Número de cilindros		3
Cilindrada	cm ³ (cu. in)	1,297 (79,1)
Diámetro × carrera	mm (in)	84 × 78 (3,31 × 3,07)
Relación de compresión		
N.º1, N.º2		5,9:1
N.º3		5,7:1
Sistema de admisión		Válvula de hoja
Sistema de barrido		Carga de bucle
Sistema de escape		Escape húmedo/YPVS
Sistema de engrase		Inyección de aceite variable
Sistema de refrigeración		Refrigeración por agua
Sistema de arranque		Arranque eléctrico
Sistema de encendido		CDI digital
Modelo de bujía (marca)		BR8ES-11 (NGK)
Distancia entre electrodos	mm (in)	1,0-1,1 (0,039-0,043)
Batería		
Tensión, capacidad	V, Ah	12, 19
Corriente generada por el alternador	A a rpm	15 a 6.000



Ítem	Unidad	Modelo
		GP1300R
Grupo propulsor		
Sistema de propulsión		Bomba de inyección
Tipo de bomba de inyección		Flujo axial, una etapa
Giro del rotor		En sentido contrario a las agujas del reloj (desde atrás)
Transmisión		Transmisión directa desde el motor
Ángulo horizontal de la tobera de propulsión	Grados	23 + 23
Ángulo vertical de la tobera de propulsión	Grados	-5, 0, 5, 10, 15
Sistema de trimado		Manual, 5 posiciones
Sistema de marcha atrás		NA
Combustible y aceite		
Combustible		Gasolina normal sin plomo
Graduación mínima del combustible	PON ^{*1}	86
	RON ^{*2}	90
Aceite		YAMALUBE 2-W ^{*3}
Proporción aceite-combustible (acelerador a fondo)		30:1
Capacidad del depósito de combustible	L (US gal, Imp gal)	60 (15,9, 13,2)
Capacidad del depósito de aceite	L (US qt, Imp qt)	5,5 (1,5, 1,2)

*1 Octanaje Pump = (Número de octanos de motor + número de octanos de investigación)/2

*2 Octanaje Research

*3 YAMALUBE 2-W es un aceite desarrollado para esta embarcación que se comercializa en distribuidores Yamaha. Si no dispone de YAMALUBE 2-W, puede utilizar Yamaha Super 2 Stroke Engine Oil.

PRECAUCION:

Utilice aceite YAMALUBE 2-W. El uso de otros aceites puede dañar gravemente el convertidor catalítico y otros componentes del motor.



**MAINTENANCE SPECIFICATIONS
ENGINE**

Item	Unit	Model
		GP1300R
Cylinder head Warpage limit	mm (in)	0.05 (0.002)
Minimum compression pressure* ¹	kPa (kgf/cm ² , psi)	640 (6.4, 91)
Cylinders		
Bore size	mm (in)	84.000–84.018 (3.3071–3.3078)
Taper limit	mm (in)	0.080 (0.0031)
Out-of-round limit	mm (in)	0.050 (0.0020)
Wear limit	mm (in)	84.100 (3.3110)
Pistons		
Piston diameter	mm (in)	Red: 83.899–83.902 (3.3031–3.3032) Orange: 83.903–83.906 (3.3033–3.3034) Green: 83.907–83.910 (3.3034–3.3035) Purple: 83.911–83.914 (3.3036–3.3037)
Measuring point*	mm (in)	11 (0.43)
Piston-to-cylinder clearance	mm (in)	0.100–0.105 (0.0039–0.0041)
Wear limit	mm (in)	0.155 (0.0061)
Piston pin boss inside diameter	mm (in)	22.008–22.020 (0.8665–0.8669)
Piston rings		
Top		
Type		Keystone
Dimension (B)	mm (in)	1.47–1.49 (0.058–0.059)
Dimension (T)	mm (in)	3.0–3.2 (0.118–0.126)
End gap	mm (in)	0.45–0.60 (0.018–0.024)
Ring groove clearance	mm (in)	0.020–0.070 (0.0008–0.0028)
2nd		
Type		Keystone
Dimension (B)	mm (in)	1.47–1.49 (0.058–0.059)
Dimension (T)	mm (in)	3.0–3.2 (0.118–0.126)
End gap	mm (in)	0.45–0.60 (0.018–0.024)
Ring groove clearance	mm (in)	0.020–0.070 (0.0008–0.0028)
Piston pins		
Outside diameter	mm (in)	21.995–22.000 (0.8659–0.8661)
Wear limit	mm (in)	21.990 (0.8657)
Connecting rod		
Small end inside diameter	mm (in)	26.995–27.008 (1.0628–1.0633)

*¹Measuring conditions:

Engine temperature 48 °C (118 °F), wide open throttle, with spark plugs removed from all cylinders.

The figures are for reference only.

SPECIFICATIONS DE MAINTENANCE

MOTEUR

Désignation
Culasse Limite de gauchissement Taux de compression ^{*1}
Cylindres Alésage Limite de conicité Limite de faux-rond Limite d'usure
Pistons Diamètre du piston Point de mesure* Jeu piston-cylindre Limite d'usure Diamètre intérieur du bossage de l'axe du piston
Segments de piston Supérieur Type Dimensions (B) Dimensions (T) Ecartement du bec Jeu de la gorge 2e Type Dimensions (B) Dimensions (T) Ecartement du bec Jeu de la gorge
Axes de piston Diamètre extérieur Limite d'usure
Bielle Diamètre intérieur du pied de bielle

^{*1} Conditions de mesure:
 Température du moteur 48 °C (118 °F), papillon complètement ouvert, les bougies ôtées de tous les cylindres.
 Les schémas ne figurent qu'à titre indicatif.

WARTUNGSDATEN MOTOR

Bezeichnung
Zylinderkopf Maximaler Verzug Mindeste Kompressionsdruck ^{*1}
Zylinder Bohrungsdurchmesser Maximale Konizität Maximaler Unrundheitsgrenzwert Verschleißgrenze
Kolben Kolbendurchmesser Meßpunkt* Kolbenlaufspiel Verschleißgrenze Kolbenbolzenaugen-Durchmesser
Kolbenringe Oberer Bauweise Abmessung (B) Abmessung (T) Trennfuge Kolbenringnutspiel 2. Bauweise Abmessung (B) Abmessung (T) Trennfuge Kolbenringnutspiel
Kolbenbolzen Außendurchmesser Verschleißgrenze
Pleuelstange Innendurchmesser des Pleuelstangenkopfes

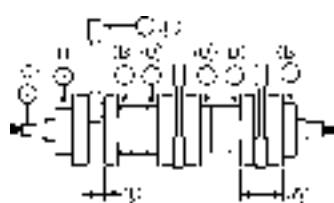
^{*1} Meßbedingungen:
 Motortemperatur 48 °C (118 °F), weit geöffnete Drosselklappe, die Zündkerzen sind aus allen Zylindern ausgebaut.
 Die Zahlen dienen ausschließlich als Bezugswerte.

ESPECIFICACIONES DE MANTENIMIENTO MOTOR

Ítem
Culata Límite de deformación Presión de compresión mínima ^{*1}
Cilindros Diámetro Límite de conicidad Límite de deformación circunferencial Límite de desgaste
Pistones Diámetro del pistón Punto de medida* Holgura entre pistón y cilindro Límite de desgaste Diámetro interior del saliente del pasador del pistón
Aros del pistón Superior Tipo Dimensión (B) Dimensión (T) Separación entre puntas Holgura de la ranura del aro 2° Tipo Dimensión (B) Dimensión (T) Separación entre puntas Holgura de la ranura del aro
Pasadores del pistón Diámetro exterior Límite de desgaste
Biela Diámetro interior del pie de biela

^{*1} Condiciones para la medición:
 Temperatura del motor 48 °C (118 °F), acelerador completamente abierto, con la bujía extraída de todos los cilindros.
 Las cifras son únicamente de referencia.



Item	Unit	Model
		GP1300R
Crankshaft assembly Crank width ① Deflection limit ② Deflection limit ③ Big end side clearance ④ Maximum small end axial play ⑤ 	mm (in) mm (in) mm (in) mm (in) mm (in)	72.95–73.00 (2.872–2.874) 0.05 (0.002) 0.15 (0.006) 0.250–0.750 (0.0098–0.0295) 2.000 (0.0787)
Throttle body Model/quantity Manufacturer ID mark Trolling speed	r/min	60TA/3 SANSHIN 60T00 1,250–1,450
Reed valves Thickness Reed valve stopper height Reed valve warpage limit	mm (in) mm (in) mm (in)	0.6 (0.024) 10.5–10.9 (0.413–0.429) 0.200 (0.0079)
Fuel pump Pump type Output pressure	kPa (kgf/cm ² , psi)	Electrical 320.8–327.2 (3.21–3.27, 45.62–46.53)
Coupling clearance Vertical Horizontal	mm (in) mm (in)	0–0.5 (0–0.020) 2–4 (0.079–0.157)

JET PUMP UNIT

Item	Unit	Model
		GP1300R
Jet pump Impeller material Number of impeller blades Impeller pitch angle Impeller clearance Impeller clearance limit Drive shaft runout limit Nozzle diameter	Degree mm (in) mm (in) mm (in) mm (in)	Stainless steel 4 16.3 0.35–0.45 (0.0138–0.0177) 0.60 (0.0236) 0.30 (0.0118) 85.0–85.6 (3.35–3.37)



Désignation
Vilebrequin
Largeur (A)
Limite de déflexion (B)
Limite de déflexion (C)
Jeu latéral de la tête de bielle (D)
Jeu axial maximum du pied de bielle (E)
Corps de papillon
Modèle/quantité
Fabricant
Marque d'identification
Régime embrayé
Soupapes flexibles
Epaisseur
Hauteur de la butée de la soupape flexible
Limite de gauchissement de la soupape flexible
Pompe à carburant
Type de pompe
Pression de sortie
Jeu d'accouplement
Vertical
Horizontal

POMPE DE PROPULSION

Désignation
Pompe de propulsion
Matériau de la turbine
Nombre de pales de la turbine
Angle du pas de la turbine
Jeu de la turbine
Limite de jeu de la turbine
Limite de faux-rond de l'arbre d'entraînement
Diamètre de la tuyère

Bezeichnung
Kurbelwellen-Baugruppe
Kurbelwellenbreite (A)
Maximaler Verzug (B)
Maximaler Verzug (C)
Seitliches Spiel des Pleuelstangenfußes (D)
Maximales Achsialspiel des Pleuelstangenkopfes (E)
Drosselklappengehäuse
Modell/Menge
Hersteller
Kennzeichnung
Schleppgeschwindigkeit
Membranventile
Dicke
Anschlaghöhe der Membranventile
Verzugsgrenzwert des Membranventils
Kraftstoffpumpe
Ausführung
Ausgangsdruck
Kupplungsspiel
Vertikal
Horizontal

JETPUMPENEINHEIT

Bezeichnung
Jetpumpe
Flügelradmaterial
Anzahl der Flügelradblätter
Flügelrad-Steigungswinkel
Flügelradspiel
Maximales Flügelradspiel
Maximaler Antriebswellenschlag
Düsendurchmesser

Ítem
Conjunto del cigüeñal
Anchura del cigüeñal (A)
Límite de desviación (B)
Límite de desviación (C)
Holgura de las cabezas de biela (D)
Holgura axial máxima del pie de biela (E)
Cuerpo del acelerador
Modelo/cantidad
Marca
Marca de identificación
Régimen mínimo
Válvulas de hoja
Grosor
Altura del tope de la válvula de hoja
Límite de deformación de la válvula de hoja
Bomba de combustible
Tipo de bomba
Presión de salida
Holgura de acoplamiento
Vertical
Horizontal

UNIDAD DE LA BOMBA DE INYECCIÓN

Ítem
Bomba de inyección
Material del rotor
Número de palas del rotor
Ángulo de paso del rotor
Holgura del rotor
Límite de holgura del rotor
Límite de descentramiento del eje de transmisión
Diámetro de la tobera



HULL AND HOOD

Item	Unit	Model
		GP1300R
Free play		
YPVS cable slack	mm (in)	0.5–1.5 (0.02–0.06)
Throttle lever free play	mm (in)	4–7 (0.16–0.28)

ELECTRICAL

Item	Unit	Model
		GP1300R
Battery		
Type		Fluid
Voltage, capacity	V, Ah	12, 19
Specific gravity		1.28
ECM unit		
(B/R – Ground for cylinder #1)		
(B/W – Ground for cylinder #2)		
(B/Y – Ground for cylinder #3)		
Output peak voltage lower limit		
at cranking	V	0.8
at 2,000 r/min	V	174
at 3,500 r/min	V	156
Stator		
Pickup coil		
(W/R, W/B, W/Y – B)		
Output peak voltage		
at cranking 1	V	6.0
at cranking 2	V	6.0
at 2,000 r/min	V	24
at 3,500 r/min	V	40
Pickup coil resistance 1	Ω	459–561
(W/R – B)		
Pickup coil resistance 2	Ω	459–561
(W/B – B)		
Pickup coil resistance 3	Ω	459–561
(W/Y – B)		
Lighting coil		
(G – G)		
Output peak voltage		
at cranking 1	V	9.0
at cranking 2	V	7.5
at 2,000 r/min	V	12.5
at 3,500 r/min	V	12.5
Lighting coil resistance	Ω	0.54–0.66
(G – G)		

Cranking 1: unloaded

Cranking 2: loaded

COQUE ET CAPOT

Désignation
Garde
Jeu du câble YPVS
Garde de la manette des gaz

RUMPF UND HAUBE

Bezeichnung
Spiel
Durchhang des YPVS-Seilzugs
Gashebelspiel

CASCO Y CAPÓ

Ítem
Juego
Juego del cable YPVS
Juego de la palanca del acelerador

ELECTRICITE

Désignation
Batterie
Type
Tension, capacité
Densité
ECM
(B/R – Masse pour le cylindre n°1)
(B/W – Masse pour le cylindre n°2)
(B/Y – Masse pour le cylindre n°3)
Limite inférieure de la tension de crête de sortie
au démarrage
à 2.000 tr/min
à 3.500 tr/min
Stator
Bobine exploratrice (W/R, W/B, W/Y – B)
Tension de crête de sortie
au démarrage 1
au démarrage 2
à 2.000 tr/min
à 3.500 tr/min
Résistance de la bobine exploratrice 1 (W/R – B)
Résistance de la bobine exploratrice 2 (W/B – B)
Résistance de la bobine exploratrice 3 (W/Y – B)
Induit d'alternateur (G – G)
Tension de crête de sortie
au démarrage 1
au démarrage 2
à 2.000 tr/min
à 3.500 tr/min
Résistance de l'induit d'alternateur (G – G)

ELEKTRISCHE ANLAGE

Bezeichnung
Batterie
Bauweise
Spannung, Kapazität
Säuredichte
ECM (Elektronische Kontrolleinheit)
(B/R – Masse für Zylinder 1)
(B/W – Masse für Zylinder 2)
(B/Y – Masse für Zylinder 3)
Mindeste Spitzenspannungsleistung
bei Anlassen
bei 2.000 U/min
bei 3.500 U/min
Stator
Impulsgeber (W/R, W/B, W/Y – B)
Spitzenspannungsleistung
bei Anlassen 1
bei Anlassen 2
bei 2.000 U/min
bei 3.500 U/min
Impulsgeberwiderstand 1 (W/R – B)
Impulsgeberwiderstand 2 (W/B – B)
Impulsgeberwiderstand 3 (W/Y – B)
Lichtspule (G – G)
Spitzenspannungsleistung
bei Anlassen 1
bei Anlassen 2
bei 2.000 U/min
bei 3.500 U/min
Lichtspulenwiderstand (G – G)

SISTEMA ELÉCTRICO

Ítem
Batería
Tipo
Tensión, capacidad
Densidad
Unidad ECM
(B/R – Puesta a tierra del cilindro 1)
(B/W – Puesta a tierra del cilindro 2)
(B/Y – Puesta a tierra del cilindro 3)
Límite inferior de la tensión pico de salida
en el arranque
a 2.000 rpm
a 3.500 rpm
Estator
Bobina colectora (W/R, W/B, W/Y – B)
Tensión pico de salida
en el arranque 1
en el arranque 2
a 2.000 rpm
a 3.500 rpm
Resistencia de la bobina colectora 1 (W/R – B)
Resistencia de la bobina colectora 2 (W/B – B)
Resistencia de la bobina colectora 3 (W/Y – B)
Bobina de encendido (G – G)
Tensión pico de salida
en el arranque 1
en el arranque 2
a 2.000 rpm
a 3.500 rpm
Resistencia de la bobina de iluminación (G – G)

Démarrage 1: non chargé
Démarrage 2: chargé

Anlassen 1: unbelastet
Anlassen 2: belastet

Arranque 1: colocar
Arranque 2: colocado



Item	Unit	Model
		GP1300R
Ignition coil		
Minimum spark gap	mm (in)	10–11 (0.39–0.43)
Primary coil resistance (B/W – body)	Ω	0.26–0.36
Secondary coil resistance (B/W – spark plug lead terminal)	k Ω	3.5–4.7
Spark plug lead resistance		
#1	k Ω	6.1–14.3
#2	k Ω	4.5–10.9
#3	k Ω	3.3–8.2
Rectifier/regulator (R – B)		
Output peak voltage (unloaded) at 3,500 r/min	V	14.5
Starter motor		
Type		Bendix
Output	kW	0.8
Rating	Seconds	30
Brush length	mm (in)	12.5 (0.49)
Wear limit	mm (in)	6.5 (0.26)
Commutator undercut	mm (in)	0.7 (0.03)
Limit	mm (in)	0.2 (0.01)
Commutator diameter	mm (in)	28.0 (1.10)
Limit	mm (in)	27.0 (1.06)
Starter relay		
Rating	Seconds	30
Engine temperature sensor		
Engine temperature sensor resistance (B/Y – B/Y)		
at 20 °C (68 °F)	k Ω	54.2–69.0
at 100 °C (212 °F)	k Ω	3.12–3.48
Intake air temperature sensor		
Intake air temperature sensor resistance		
at 0 °C (32 °F)	k Ω	5.4–6.6
at 80 °C (176 °F)	k Ω	0.29–0.39
Atmospheric pressure sensor		
output voltage (P/G – B/O)	V at kPa (kgf/cm ² , psi)	4.00 at 101.3 (1.01, 14.4)
	V at kPa (kgf/cm ² , psi)	1.97 at 50 (0.5, 7.1)
	V at kPa (kgf/cm ² , psi)	0.79 at 20 (0.2, 2.8)



Désignation
Bobine d'allumage Ecartement minimal des électrodes Résistance de la bobine primaire (B/W – corps) Résistance de la bobine secondaire (B/W – borne du fil de bougie) Résistance du fil de bougie n°1 n°2 n°3
Redresseur/régulateur (R – B) Tension de crête de sortie (non chargé) à 3.500 tr/min
Démarrreur Type Puissance Capacité Longueur des balais Limite d'usure Profondeur de collecteur Limite Diamètre de collecteur Limite
Relais de démarrage Capacité
Capteur de température du moteur Résistance du capteur de température du moteur (B/Y – B/Y) à 20 °C (68 °F) à 100 °C (212 °F)
Capteur de température d'air d'admission Résistance du capteur de température d'air à 0 °C (32 °F) à 80 °C (176 °F)
Tension de sortie du capteur de pression atmosphérique (P/G – B/O)

Bezeichnung
Zündspule Mindeste Zündfunkenstrecke Primärspulenwiderstand (B/W – Gehäuse) Sekundärspulenwiderstand (B/W – Zündkerzenkabel Pol) Zündkerzenkabelwiderstand Nr. 1 Nr. 2 Nr. 3
Gleichrichter/Regler (R – B) Spitzenspannungsleistung (unbelastet) bei 3.500 U/min
Startermotor Bauweise Ausgangsspannung Nennleistung Bürstenlänge Verschleißgrenze Unterschneidung der Kollektorisolierung Grenzwert Kollektordurchmesser Grenzwert
Starterrelais Nennleistung
Motortemperatursensor Motortemperatursensor-Widerstand (B/Y – B/Y) bei 20 °C (68 °F) bei 100 °C (212 °F)
Ansaugluft-Temperatursensor Widerstand des Ansaugluft-Temperatursensors bei 0 °C (32 °F) bei 80 °C (176 °F)
Ausgangsspannung des Luftdrucksensors (P/G – B/O)

Ítem
Bobina de encendido Huelgo mínimo de bujía Resistencia de la bobina primaria (B/W – cuerpo) Resistencia de la bobina secundaria (B/W – terminal del cable de la bujía) Resistencia del cable de la bujía N.º1 N.º2 N.º3
Rectificador/regulador (R – B) Tensión pico de salida (descargado) a 3.500 rpm
Motor de arranque Tipo Potencia Amperaje Longitud de escobilla Límite de desgaste Muesca de guía del conmutador Límite Diámetro del conmutador Límite
Relé de arranque Amperaje
Sensor de temperatura del motor Resistencia del sensor de temperatura del motor (B/Y – B/Y) a 20 °C (68 °F) a 100 °C (212 °F)
Sensor de temperatura del aire de admisión Resistencia del sensor de temperatura del aire de admisión a 0 °C (32 °F) a 80 °C (176 °F)
Tensión de salida del sensor de presión atmosférica (P/G – B/O)



Item	Unit	Model
		GP1300R
Exhaust temperature sensor resistance		
at 300 °C (572 °F)	kΩ	73–241
at 600 °C (1,112 °F)	kΩ	0.86–1.58
at 900 °C (1,652 °F)	Ω	64–90
Cooling water temperature sensor resistance		
at 0 °C (32 °F)	kΩ	24.0–37.1
at 100 °C (212 °F)	kΩ	0.87–1.18
at 200 °C (392 °F)	Ω	104–153
Speed sensor		
Output voltage (on pulse)	V	11.6
Output pulse/one full turn		2
Throttle position sensor		
Output voltage (P – B/O) at trolling speed	V	0.793–0.807
Fuel sender		
Fuel sender resistance		
Position A	Ω	133.5–136.5
Position B	Ω	5–7
Fuel injector		
Fuel injector resistance *1	Ω	13.8
Oil level sensor		
Oil level sensor resistance		
Position A	Ω	292–308
Position B	Ω	97–103
Position C	Ω	0–3
Fuse		
Rating		
Main	V/A	12/20
Multifunction meter	V/A	12/3
Electrical bilge pump	V/A	12/3

*1 The figures are for reference only.

Désignation
Résistance du capteur de température de l'échappement à 300 °C (572 °F) à 600 °C (1.112 °F) à 900 °C (1.652 °F)
Résistance du capteur de température de l'eau de refroidissement à 0 °C (32 °F) à 100 °C (212 °F) à 200 °C (392 °F)
Capteur de vitesse Tension de sortie (sur une impulsion) Tension de sortie/un tour complet
Capteur d'accélération Tension de sortie (P – B/O) à régime embrayé
Transmetteur de niveau de carburant Résistance du transmetteur de niveau de carburant Position A Position B
Injecteur de carburant Résistance des injecteurs de carburant* ¹
Capteur de niveau d'huile Résistance du capteur de niveau d'huile Position A Position B Position C
Fusible Capacité Principal Compteur multifonction Pompe de cale électrique

Bezeichnung
Widerstand des Abgastemperatur-sensors bei 300 °C (572 °F) bei 600 °C (1.112 °F) bei 900 °C (1,652 °F)
Widerstand des Kühlwasser-Temperatursensors bei 0 °C (32 °F) bei 100 °C (212 °F) bei 200 °C (392 °F)
Geschwindigkeitssensor Ausgangsspannung (Impuls) Ausgangsimpuls/eine volle Umdrehung
Drosselklappensensor Ausgangsspannung (P – B/O) bei Schleppegeschwindigkeit
Kraftstoffstandgeber Kraftstoffstandgeber-Widerstand Position A Position B
Kraftstoffeinspritzdüse Widerstand der Kraftstoffeinspritzdüse* ¹
Ölstandsensor Widerstand des Ölstandensors Position A Position B Position C
Sicherung Nennleistung Hauptleitung Multifunktionsmesser Elektrische Bilgenpumpe

*¹ Die Zahlen dienen ausschließlich als Bezugswerte.











Ítem
Resistencia del sensor de temperatura del escape a 300 °C (572 °F) a 600 °C (1.112 °F) a 900 °C (1.652 °F)
Resistencia del sensor de temperatura del agua de refrigeración a 0 °C (32 °F) a 100 °C (212 °F) a 200 °C (392 °F)
Sensor de velocidad Tensión de salida (con pulso) Pulso de salida/una vuelta completa
Sensor de posición del acelerador Tensión de salida (P – B/O) a velocidad baja
Indicador de combustible Resistencia del indicador de combustible Posición A Posición B
Inyector de combustible Resistencia dle inyector de combustible* ¹
Sensor del nivel de aceite Resistencia del sensor del nivel de aceite Posición A Posición B Posición C
Fusible Amperaje Principal Visor multifunción Bomba eléctrica de sentina

*¹ Las cifras son únicamente de referencia.

*¹ Les schémas ne figurent qu'à titre indicatif.



TIGHTENING TORQUES SPECIFIED TORQUES

Part to be tightened	Part name	Thread size	Q'ty	Tightening torques			Remarks
				N•m	kgf•m	ft•lb	
Fuel system							
Strap/fuel tank/oil tank – hull	Bolt	M8	4	16	1.6	11	 572
Oil filler hose screw clamp	—	—	1	0.6	0.06	0.4	
Retainer/fuel pump module – fuel tank	Nut	—	9	3.2	0.32	2.3	
				6.4	0.64	4.6	
Fuel filler hose screw clamp	—	—	2	3.7	0.37	2.7	
Cap screw clamp (fuel tank)	—	—	1	1.3	0.13	0.9	
Intake silencer screw clamp	—	—	1	2.5	0.25	1.8	
Intake silencer pipe screw clamp	—	—	2	2.5	0.25	1.8	
Intake duct – exhaust chamber bracket	Bolt	M8	1	9.0	0.9	6.5	 242
				18	1.8	13	
Intake duct – generator cover	Bolt	M8	2	9.0	0.9	6.5	 242
				18	1.8	13	
Throttle bodies assembly – throttle bodies bracket 1, 2	Bolt	M8	2	9.0	0.9	6.5	 242
				18	1.8	13	
Throttle cable locknut and adjuster (throttle bodies end)	—	—	1	11	1.1	8.0	
Intake air temperature sensor – intake silencer case cover	—	—	1	7.5	0.75	5.4	 572
Intake silencer case cover – intake silencer case	Tapping screw	ø6	13	1.8	0.18	1.3	
Flame arrester – intake silencer case	Screw	M5	6	0.8	0.08	0.6	
Fuel rail – throttle bodies	Bolt	M6	3	8.8	0.88	6.4	
Oil pump cable – oil pump lever	Bolt	M5	1	2.2	0.22	1.6	 572
				4.4	0.44	3.2	
Oil pump cable locknut and adjuster	—	—	1	11	1.1	8.0	
Bleed hose stay – exhaust chamber bracket	Bolt	M6	1	7.6	0.76	5.5	
Oil pump – generator cover	Bolt	M6	2	3.8	0.38	2.7	
				7.6	0.76	5.5	
Air bleed screw	—	—	1	3.4	0.34	2.5	
Engine							
Spark plug	—	—	3	25	2.5	18	
Muffler cover – muffler	Bolt	M6	3	12	1.2	8.7	 242
Outer exhaust joint screw clamp	—	—	2	2.5	0.25	1.8	
Inner exhaust joint screw clamp	—	—	2	1.5	0.15	1.1	
Exhaust joint screw clamp	—	—	2	2.5	0.25	1.8	
Eye – muffler	Nut	M10	2	39	3.9	28	 271
Eye – cylinder head	Bolt	M10	4	39	3.9	28	 271
Muffler stay – cylinder	Bolt	M10	2	39	3.9	28	 271

**COUPLES DE SERRAGE
COUPLES SPECIFIES**

Pièce à serrer	
Système d'alimentation	
Sangle/réservoir de carburant/réservoir d'huile – coque	
Vis de serrage du tuyau de remplissage d'huile	
Dispositif de retenue/module pompe à carburant – réservoir de carburant	1er 2e
Vis de serrage du tuyau de remplissage de carburant	
Vis de serrage du bouchon (réservoir de carburant)	
Vis de serrage du silencieux d'admission	
Vis de serrage du tuyau du silencieux d'admission	
Conduit d'admission – support de la chambre d'échappement	1er 2e
Conduit d'admission – couvercle d'alternateur	1er 2e
Corps de papillon – support des corps de papillon 1, 2	1er 2e
Contre-écrou et ajusteur du câble d'accélérateur (extrémité des corps de papillon)	
Capteur de température d'air d'admission – couvercle du boîtier du silencieux d'admission	
Couvercle du boîtier du silencieux d'admission – boîtier du silencieux d'admission	
Parre-flammes – boîtier du silencieux d'admission	
Rampe d'injection – corps de papillon	
Câble de la pompe à huile – levier de la pompe à huile	1er 2e
Contre-écrou et ajusteur du câble de la pompe à huile	
Support du tuyau d'évacuation – support de la chambre d'échappement	
Pompe à huile – couvercle d'alternateur	1er 2e
Vis d'évacuation de l'air	
Moteur	
Bougie	
Couvercle du silencieux – silencieux	
Vis de serrage du raccord d'échappement extérieur	
Vis de serrage du raccord d'échappement intérieur	
Vis de serrage du raccord d'échappement	
Oeillet – silencieux	
Oeillet – culasse	
Support du silencieux – cylindre	

**ANZUGSDREHMOMENTE
VORGESCHRIEBENE
ANZUGSDREHMOMENTE**

Festziehendes Teil	
Kraftstoffanlage	
Riemen/Kraftstofftank/Öltank – Rumpf	
Öleinfüllschlauch-Schraubzwinde	
Halterung/Kraftstoffpumpe – Kraftstofftank	1. 2.
Kraftstoffeinfüllschlauch-Schraubzwinde	
Verschlusskappen-Schraubzwinde (Kraftstofftank)	
Ansaugluftgeräuschkämpfer-Schraubzwinde	
Ansaugluftgeräuschkämpferrohr-Schraubzwinde	
Ansaugrohr – Auspuffkammer-Halterung	1. 2.
Ansaugrohr – Lichtmaschinenabdeckung	1. 2.
Drosselklappengehäuse-Baugruppe – Drosselklappengehäuse-Halterung 1, 2	1. 2.
Kontermutter und Einsteller des Gasseilzugs (Drosselklappengehäuseende)	
Ansaugluft-Temperatursensor – Ansaugluftgeräuschkämpfer-Gehäuseabdeckung	
Ansaugluftgeräuschkämpfer-Gehäuseabdeckung – Ansaugluftgeräuschkämpfer-Gehäuse	
Flamm Sperre – Ansaugluftgeräuschkämpfer-Gehäuse	
Kraftstoffverteilerleitung – Drosselklappengehäuse	
Ölpumpenkabel – Ölpumpenhebel	1. 2.
Kontermutter und Einsteller des Ölpumpenkabels	
Entlüftungsschlauchstrebe – Auspuffkammer-Halterung	
Ölpumpe – Lichtmaschinenabdeckung	1. 2.
Entlüftungsschraube	
Motor	
Zündkerze	
Schalldämpferabdeckung – Schalldämpfer	
Schraubzwinde des äußeren Auspuff-Verbindungsstücks	
Schraubzwinde des inneren Auspuff-Verbindungsstücks	
Schraubzwinde des Auspuff-Verbindungsstücks	
Öse – Schalldämpfer	
Öse – Zylinderkopf	
Schalldämpferstrebe – Zylinder	

**TORSIONES DE APRIETE
TORSIONES ESPECIFICADAS**

Pieza que se debe apretar	
Sistema de combustible	
Cinta/depósito de combustible/depósito de aceite – casco	
Abrazadera de rosca de la manguera de llenado de aceite	
Sujeción/módulo de la bomba de combustible – depósito de combustible	1° 2°
Abrazadera de rosca de la manguera de llenado de combustible	
Abrazadera de rosca del tapón (depósito de combustible)	
Abrazadera de rosca del silenciador de admisión	
Abrazadera de rosca del conducto del silenciador de admisión	
Conducto de admisión – soporte de la cámara de escape	1° 2°
Conducto de admisión – tapa del alternador	1° 2°
Conjunto de los cuerpos del acelerador – soporte de los cuerpos del acelerador 1, 2	1° 2°
Contratuercas y ajustador del cable del acelerador (extremo de los cuerpos del acelerador)	
Sensor de temperatura del aire de admisión – tapa de la caja del silenciador de admisión	
Tapa de la caja del silenciador de admisión – caja del silenciador de admisión	
Parallamas – caja del silenciador de admisión	
Canal de combustible – cuerpos del acelerador	
Cable de la bomba de aceite – palanca de la bomba de aceite	1° 2°
Contratuercas y ajustador del cable de la bomba de aceite	
Sujeción del tubo de purga – soporte de la cámara de escape	
Bomba de aceite – tapa del alternador	1° 2°
Tornillo de purga de aire	
Motor	
Bujía	
Tapa del silenciador – silenciador	
Abrazadera de la junta de escape exterior	
Abrazadera de la junta de escape interior	
Abrazadera de la junta de escape	
Lumbrera – silenciador	
Lumbrera – culata	
Sujeción del silenciador – cilindro	



Part to be tightened	Part name	Thread size	Q'ty	Tightening torques			Remarks
				N•m	kgf•m	ft•lb	
Muffler stay 2 – crankcase	Bolt	M10	2	39	3.9	28	
Muffler – muffler stay 2	Bolt	M10	1	39	3.9	28	
Exhaust temperature sensor	—	—	1	39	3.9	28	
Cooling water temperature sensor	—	—	1	20	2.0	14	
Muffler stay – catalytic converter housing	1st	Bolt	2	15	1.5	11	
	2nd			39	3.9	28	
Cover/catalytic converter housing/catalytic converter – muffler	1st	Bolt	6	15	1.5	11	
	2nd			33	3.3	24	
Mixing joint – muffler	1st	Bolt	6	11	1.1	8.0	
	2nd			22	2.2	16	
Exhaust chamber assembly – exhaust manifold	Bolt	M10	4	39	3.9	28	
Exhaust chamber stay/ exhaust chamber assembly – exhaust chamber bracket	Bolt	M10	2	39	3.9	28	
Exhaust chamber joint – exhaust chamber	Bolt	M10	6	39	3.9	28	
Coupling cover – intermediate housing assembly	Bolt	M6	1	7.9	0.79	5.7	
Engine unit – engine mount	Bolt	M8	4	17	1.7	12	
Exhaust manifold – cylinder	1st	Bolt	10	22	2.2	16	
	2nd			39	3.9	28	
	1st	Nut	2	22	2.2	16	
	2nd			39	3.9	28	
Cooling water joint – exhaust manifold	Bolt	M6	6	12	1.2	8.7	
Throttle bodies bracket 1, 2/ throttle bodies joint/balance plate/plate/reed valve assembly – crankcase	1st	Bolt	4	3.8	0.38	2.7	
	2nd			7.6	0.76	5.5	
Throttle bodies joint/ balance plate/plate/reed valve assembly – crankcase	1st	Bolt	14	3.8	0.38	2.7	
	2nd			7.6	0.76	5.5	
Balance plate/plate/reed valve assembly – crankcase	1st	Bolt	4	3.8	0.38	2.7	
	2nd			7.6	0.76	5.5	
Valve stopper/reed valve – reed valve base	Screw	M3	24	1.0	0.1	0.7	
YPVS cable holder/YPVS valve cover – cylinder	Bolt	M6	2	9.8	0.98	7.1	
YPVS valve cover – cylinder	Bolt	M6	10	9.8	0.98	7.1	
YPVS valve arm – shaft 1, 2, 3	Bolt	M4	3	2.8	0.28	2.0	
YPVS valve stopper bolt	—	M5	3	3.8	0.38	2.7	

Pièce à serrer	
Support du silencieux 2 – carter	
Silencieux – support du silencieux 2	
Capteur de température de l'échappement	
Capteur de température de l'eau de refroidissement	
Support du silencieux – carter de convertisseur catalytique	1er 2e
Couvercle/carter de convertisseur catalytique/convertisseur catalytique – silencieux	1er 2e
Raccord de mélange – silencieux	1er 2e
Chambre d'échappement – collecteur d'échappement	
Support de la chambre d'échappement/chambre d'échappement – support de la chambre d'échappement	
Raccord de la chambre d'échappement – Chambre d'échappement	
Cache d'accouplement – logement intermédiaire	
Module moteur – fixation moteur	
Collecteur d'échappement – cylindre	1er
	2e
	1er
	2e
Raccord pour eau de refroidissement – Collecteur d'échappement	
Support des corps de papillon 1, 2/raccord de corps de papillon/plateau d'équilibrage/plaque/soupape flexible – carter	1er 2e
Raccord de corps de papillon/plateau d'équilibrage/plaque/soupape flexible – carter	1er 2e
Plateau d'équilibrage/plaque/soupape flexible – carter	1er 2e
Butée de soupape/soupape flexible – base de la soupape flexible	
Support de câble YPVS/Couvercle de soupape YPVS – cylindre	
Couvercle de soupape YPVS – cylindre	
Bras de soupape YPVS – arbre 1, 2, 3	
Boulon de la butée de la soupape YPVS	

Festzuziehendes Teil	
Schalldämpferstrebe 2 – Kurbelgehäuse	
Schalldämpfer – Schalldämpferstrebe 2	
Abgastemperatursensor	
Kühlwasser-Temperatursensor	
Schalldämpferstrebe – katalysatorgehäuse	1. 2.
Abdeckung/Katalysatorgehäuse/Katalysator – Schalldämpfer	1. 2.
Mischverbindungsstück – Schalldämpfer	1. 2.
Auspuffkammer-Baugruppe – Abgassammler	
Auspuffkammerstrebe/ Auspuffkammer-Baugruppe – Auspuffkammer-Halterung	
Auspuffkammer-Verbindungsstück – Auspuffkammer	
Antriebskupplungsabdeckung – Zwischengehäuse-Baugruppe	
Motoreinheit – Motorhalterung	
Abgassammler – Zylinder	1.
	2.
	1.
	2.
Kühlwasser-Verbindungsstück – Abgassammler	
Drosselklappengehäuse-Halterung 1, 2/Drosselklappengehäuse-Verbindungsstück/Ausgleichsplatte/Platte/Membranventil-Baugruppe – Kurbelgehäuse	1. 2.
Drosselklappengehäuse-Verbindungsstück/Ausgleichsplatte/Platte/Membranventil-Baugruppe – Kurbelgehäuse	1. 2.
Ausgleichsplatte/Platte/Membranventil-Baugruppe – Kurbelgehäuse	1. 2.
Ventilanschlag/Membranventil – Membranventil-Grundplatte	
YPVS-Seilzughalterung/YPVS-Ventilabdeckung – Zylinder	
YPVS-Ventilabdeckung – Zylinder	
YPVS-Ventilschenkel – Welle 1, 2, 3	
YPVS-Ventil-Anschlagschraube	

Pieza que se debe apretar	
Sujeción del silenciador 2 – cárter	
Silenciador – sujeción del silenciador 2	
Sensor de temperatura del escape	
Sensor de temperatura del agua de refrigeración	
Sujeción del silenciador – caja del convertidor catalítico	1° 2°
Tapa/caja del convertidor catalítico/convertidor catalítico – silenciador	1° 2°
Junta de mezcla – silenciador	1° 2°
Conjunto de la cámara de escape – colector de escape	
Sujeción de la cámara de escape/conjunto de la cámara de escape – soporte de la cámara de escape	
Junta de la cámara de escape – cámara de escape	
Tapa del acoplamiento – conjunto de la envuelta intermedia	
Unidad – bancada del motor	
Colector de escape – cilindro	1°
	2°
	1°
	2°
Junta del agua de refrigeración – colector de escape	
Soporte de los cuerpos del acelerador 1, 2/junta de los cuerpos del acelerador/placa de equilibrio/placa/conjunto de la válvula de hoja – cárter	1° 2°
Junta de los cuerpos del acelerador/placa de equilibrio/placa/conjunto de la válvula de hoja – cárter	1° 2°
Placa de equilibrio/placa/conjunto de la válvula de hoja – cárter	1° 2°
Tope de válvula/válvula de hoja – base de la válvula de hoja	
Soporte del cable YPVS/tapa de la válvula YPVS – cilindro	
Tapa de la válvula YPVS – cilindro	
Brazo de la válvula YPVS – eje 1, 2, 3	
Perno del tope de la válvula YPVS	



Part to be tightened		Part name	Thread size	Q'ty	Tightening torques			Remarks
					N•m	kgf•m	ft•lb	
Ground lead – cylinder head	1st	Bolt	M6	1	3.8	0.38	2.7	
	2nd				7.6	0.76	5.5	
Exhaust chamber stay/ cylinder head – cylinder	1st	Bolt	M8	2	15	1.5	11	
	2nd				35	3.5	25	
Cylinder head – cylinder	1st	Bolt	M8	16	22	2.2	16	
	2nd				22	2.2	16	
	3rd				35	3.5	25	
Anode – cylinder head		Screw	M5	2	4.4	0.44	3.2	
Engine temperature sensor – cylinder		—	—	1	15	1.5	11	
Cylinder – crankcase	1st	Bolt	M10	12	22	2.2	16	
	2nd				39	3.9	28	
Generator cover – crankcase	1st	Bolt	M10	7	15	1.5	11	
	2nd				50	5.0	36	
Generator cover/ground lead – crankcase	1st	Bolt	M10	1	15	1.5	11	
	2nd				50	5.0	36	
Exhaust chamber bracket – crankcase		Bolt	M10	4	39	3.9	28	
Cable holder – generator cover		Bolt	M6	2	14	1.4	10	
Pickup coil – generator cover		Bolt	M5	6	4.9	0.49	3.5	
Lighting coil – generator cover		Bolt	M6	3	14	1.4	10	
Drive coupling – crankshaft assembly		Drive coupling	—	1	36	3.6	25	
Flywheel magneto – crankshaft assembly		Bolt	M10	1	74	7.4	53	
Starter motor/negative battery lead – crankcase	1st	Bolt	M8	1	9.0	0.9	6.5	
	2nd				18	1.8	13	
Starter motor – crankcase	1st	Bolt	M8	1	9.0	0.9	6.5	
	2nd				18	1.8	13	
Mount bracket – lower crankcase	1st	Bolt	M8	6	15	1.5	11	
	2nd				27	2.7	19	
Upper crankcase – lower crankcase	1st	Bolt	M8	17	15	1.5	11	
			M6		10	11	1.1	
Jet pump unit								
Steering cable joint – jet thrust nozzle		Nut	—	1	6.8	0.68	4.9	
Ride plate – hull		Bolt	M8	4	17	1.7	12	
Intake duct – hull		Bolt	M8	4	17	1.7	12	
Intake grate – hull		Bolt	M6	4	7.4	0.74	5.4	
Speed sensor – ride plate		Screw	M5	4	3.7	0.37	2.7	
Jet pump unit assembly/impeller housing 2 – transom		Bolt	M10	4	40	4.0	29	
			M6	1	7.8	0.78	5.6	
Nozzle ring – nozzle		Bolt	M8	2	15	1.5	11	

Pièce à serrer	
Fil de masse – culasse	1er 2e
Support de la chambre d'échappement/culasse – cylindre	1er 2e
Culasse – cylindre	1er 2e 3e
Anode – culasse	
Capteur de température du moteur – cylindre	
Cylindre – culasse	1er 2e
Couvercle d'alternateur – carter	1er 2e
Couvercle d'alternateur/fil de masse – carter	1er 2e
Support de la chambre d'échappement – carter	
Support de câble – couvercle d'alternateur	
Bobine exploratrice – couvercle d'alternateur	
Induit d'alternateur – couvercle d'alternateur	
Accouplement d'entraînement – vilebrequin	
Volant magnétique – vilebrequin	
Démarrateur/câble négatif de la batterie – carter	1er 2e
Démarrateur – carter	1er 2e
Support de fixation – carter inférieur	1er 2e
Carter supérieur – carter inférieur	1er 2e
Pompe de propulsion	
Raccord du câble de direction – tuyère de propulsion	
Plaque de fond – coque	
Conduit d'admission – coque	
Grille d'admission – coque	
Capteur de vitesse – plaque de fond	
Ensemble pompe de propulsion/boîtier de turbine 2 – tableau arrière	
Anneau de tuyère – tuyère	

Festzuziehendes Teil	
Massekabel – Zylinderkopf	1. 2.
Auspuffkammerstrebe/ Zylinderkopf – Zylinder	1. 2.
Zylinderkopf – Zylinder	1. 2. 3.
Anode – Zylinderkopf	
Motortemperatursensor – Zylinder	
Zylinder – Kurbelgehäuse	1. 2.
Lichtmaschinenabdeckung – Kurbelgehäuse	1. 2.
Lichtmaschinenabdeckung/ Massekabel – Kurbelgehäuse	1. 2.
Auspuffkammerhalterung – Kurbelgehäuse	
Seilzughalterung – Lichtmaschinenabdeckung	
Impulsgeber – Lichtmaschinenabdeckung	
Lichtspule – Lichtmaschinenabdeckung	
Antriebskupplung – Kurbelwellen-Baugruppe	
Schwungradmagnet – Kurbelwellen-Baugruppe	
Startermotor/Batterie-Minus-kabel – Kurbelgehäuse	1. 2.
Startermotor – Kurbelgehäuse	1. 2.
Gummidämpferhalterung – unteres Kurbelgehäuse	1. 2.
Oberes Kurbelgehäuse – Unteres Kurbelgehäuse	1. 2.
Jetpumpeneinheit	
Lenkseilzuganschluß – Jetdüse	
Gleitplatte – Rumpf	
Ansaugrohr – Rumpf	
Einlaßgitter – Rumpf	
Geschwindigkeitssensor – Gleitplatte	
Jetpumpeneinheit-Baugruppe/ Flügelradgehäuse 2 – Spiegel	
Düsenring – Düse	

Pieza que se debe apretar	
Cable de tierra – culata	1° 2°
Sujeción de la cámara de escape/culata – cilindro	1° 2°
Culata – cilindro	1° 2° 3°
Ánodo – culata	
Sensor de temperatura del motor – cilindro	
Cilindro – cárter	1° 2°
Tapa del alternador – cárter	1° 2°
Tapa del alternador/cable de tierra – cárter	1° 2°
Soporte de la cámara de escape – cárter	
Soporte del cable – tapa del alternador	
Bobina colectora – tapa del alternador	
Bobina de encendido – tapa del alternador	
Acoplamiento de impulso – conjunto del cigüeñal	
Magneto del volante – conjunto del cigüeñal	
Motor de arranque/cable negativo de la batería – cárter	1° 2°
Motor de arranque – cárter	1° 2°
Soporte de bancada – cárter inferior	1° 2°
Cárter superior – cárter inferior	1° 2°
Unidad de la bomba de inyección	
Junta del cable de dirección – tobera de propulsión	
Tapa del grupo propulsor – casco	
Conducto de admisión – casco	
Rejilla de admisión – casco	
Sensor de velocidad – tapa del grupo propulsor	
Conjunto de la bomba de chorro/caja del rotor 2 – espejo de popa	
Aro de la tobera – tobera	





Part to be tightened	Part name	Thread size	Q'ty	Tightening torques			Remarks
				N•m	kgf•m	ft•lb	
Jet thrust nozzle – nozzle ring	Bolt	M8	2	15	1.5	11	
Spout hose screw clamp	—	—	1	1.2	0.12	0.9	
Nozzle/impeller duct assembly – impeller housing 1	Bolt	M10	4	40	4.0	29	
Water inlet cover/water inlet strainer – impeller duct	Bolt	M6	4	6.6	0.66	4.8	
Drive shaft nut – drive shaft	Nut	—	1	74	7.4	53	
Impeller (left-hand threads) – drive shaft	Impeller	M22	1	75	7.5	54	
Transom plate – hull	Nut	—	4	26	2.6	19	
Intermediate housing – bulkhead	Bolt	M8	3	17	1.7	12	
Driven coupling – shaft	Driven coupling	M24	1	36	3.6	25	
Grease nipple – intermediate housing	Nipple	—	1	5.4	0.54	3.9	
Hull and hood							
Handlebar cover – handlebar cover stay	Screw	M6	4	1.1	0.11	0.8	
Handlebar cover stay – steering column	Screw	M6	4	2.9	0.29	2.1	
Upper handlebar holder/lower handlebar holder – steering column	Bolt	M8	4	16	1.6	11	
QSTS converter – hull	Nut	M6	2	5.4	0.54	3.9	
QSTS cable 1, 2 locknut	—	—	2	16	1.6	11	
Throttle lever assembly – handlebar	Screw	M5	2	3.4	0.34	2.5	
Handlebar switch assembly – handlebar	Screw	M5	2	3.4	0.34	2.5	
QSTS grip assembly – handlebar	Screw	M6	1	3.4	0.34	2.5	
Grip end – handlebar	Bolt	M5	2	1.2	0.12	0.9	
QSTS cable housing – cover	Screw	M4	1	1.0	0.1	0.7	
Plate/steering column assembly – deck	Nut	M8	2	16	1.6	11	
Steering column assembly – deck	Nut	M8	2	16	1.6	11	
Steering arm – steering column	Nut	M8	1	16	1.6	11	
Magnet – steering arm	Screw	M5	1	2.0	0.2	1.4	
Steering cable ball joint – steering arm	Nut	M6	1	5.0	0.5	3.6	
Handlebar stopper – steering column housing	Nut	M10	1	26	2.6	19	
QSTS cable locknut (nozzle ring side)	—	—	1	3.8	0.38	2.7	
QSTS cable – hull	Nut	—	1	5.9	0.59	4.3	
QSTS cable end – pin – QSTS converter	Nut	M6	1	3.8	0.38	2.7	

Pièce à serrer
Tuyère de poussée – anneau de tuyère
Vis de serrage du tuyau de buse
Tuyère/ensemble conduit de turbine – carter de turbine 1
Couvercle de l'entrée d'eau/filtre d'entrée d'eau – conduit de turbine
Ecrou d'arbre d'entraînement – arbre d'entraînement
Turbine (filetage à gauche) – arbre d'entraînement
Tableau arrière – coque
Logement intermédiaire – cloison
Accouplement mené – arbre
Graisser – logement intermédiaire
Coque et capot
Cache de guidon – support de cache de guidon
Support de cache de guidon – Colonne de direction
Support de guidon supérieur/Support de guidon inférieur – colonne de direction
Convertisseur QSTS – coque
Contre-écrou de câble QSTS 1, 2
Ensemble de manette des gaz – guidon
Ensemble de contacteur de guidon – guidon
Ensemble de poignée QSTS – guidon
Poignée – guidon
Boîtier de câbles QSTS – couvercle
Plaque/colonne de direction – pont
Colonne de direction – pont
Bras de direction – colonne de direction
Aimant – bras de direction
Rotule du câble de direction – bras de direction
Butée du guidon – boîtier de la colonne de direction
Contre-écrou de câble QSTS (côté anneau de tuyère)
Câble QSTS – coque
Extrémité du câble QSTS – broche – convertisseur QSTS

Festziehendes Teil
Jetdüse – Düsenring
Abflußschlauch-Schraubzwinge
Düse/Flügelradkanal-Flügelradgehäuse 1
Wassereinlaßabdeckung/Wassereinlaßsieb – Flügelradkanal
Antriebswellenmutter – Antriebswelle
Flügelrad (Linksgewinde) – Antriebswelle
Transomplatte – Rumpf
Zwischengehäuse – Schottwand
Abtriebskupplung – Welle
Schmiernippel – Zwischengehäuse
Rumpf und Haube
Lenkerabdeckung – Lenkerabdeckungsstrebe
Lenkerabdeckungsstrebe – Lenksäule
Obere Lenkerhalterung/untere Lenkerhalterung – Lenksäule
QSTS-Konverter – Rumpf
QSTS-Seilzug 1, 2 Kontermutter
Gashebel-Baugruppe – Lenker
Lenkerarmatur – Lenker
QSTS-Griff – Lenker
Griffende – Lenker
QSTS-Seilzuggehäuse – Abdeckung
Platte/Lenksäulen-Baugruppe – Deck
Lenksäulen-Baugruppe – Deck
Lenkbügel – Lenksäule
Magnet – Lenkbügel
Lenkseilzug-Kugelgelenk – Lenkbügel
Lenkeranschlag – Lenksäulengehäuse
QSTS-Seilzug-Kontermutter (düsenringseitig)
QSTS-Seilzug – Rumpf
QSTS-Seilzugende – Stift – QSTS-Konverter

Pieza que se debe apretar
Tobera de propulsión – aro de la tobera
Abrazadera del tubo de descarga
Conjunto de tobera/conducto del rotor – caja del rotor 1
Tapa de la toma de agua/filtro de la toma de agua – conducto del rotor
Tuerca del eje de transmisión – eje de transmisión
Rotor (rosca hacia la izquierda) – eje de transmisión
Placa del espejo de popa – casco
Envuelta intermedia – mamparo
Acoplamiento conducido – eje
Engrasador – caja intermedia
Casco y capó
Tapa del manillar – soporte de la tapa del manillar
Soporte de la tapa del manillar – columna de dirección
Soporte superior del manillar/soporte inferior del manillar – columna de dirección
Convertidor QSTS – casco
Contratuerca del cable QSTS 1, 2
Conjunto de la palanca del acelerador – manillar
Conjunto de interruptores del manillar – manillar
Conjunto de la empuñadura QSTS – manillar
Extremo de la empuñadura – manillar
Envuelta del cable QSTS – tapa
Conjunto placa/columna de dirección – cubierta
Conjunto columna de dirección – cubierta
Brazo de la dirección – columna de dirección
Magneto – brazo de dirección
Rótula del cable de la dirección – brazo de la dirección
Tope del manillar – casquillo de la columna de dirección
Contratuerca del cable QSTS (lado del aro de la tobera)
Cable QSTS – casco
Clavija del extremo del cable QSTS – Convertidor QSTS



Part to be tightened	Part name	Thread size	Q'ty	Tightening torques			Remarks
				N•m	kgf•m	ft•lb	
Steering cable locknut (jet thrust nozzle end)	—	—	1	6.5	0.65	4.7	
Steering cable – hull	Nut	—	1	5.9	0.59	4.3	
Steering cable holder – bracket	Bolt	M6	1	6.4	0.64	4.6	
Speed sensor lead – hull	Nut	—	1	5.9	0.59	4.3	
Hinge assembly – hood	Bolt	M6	2	12	1.2	8.7	
Visor – hood	Screw	M5	8	1.0	0.1	0.7	
Hood lock – hood	Bolt	M6	2	5.4	0.54	3.9	
Hinge assembly – deck	Nut	M8	2	16	1.6	11	
Steering console cover assembly – deck	Nut	M6	2	5.4	0.54	3.9	
	Bolt	M6	4	2.9	0.29	2.1	
	Screw	M5	2	2.0	0.2	1.4	
	Nut	M8	2	16	1.6	11	
Multifunction meter – holder	Nut	M5	2	1.8	0.18	1.3	
Steering console cover – side cover	Screw	M6	4	2.9	0.29	2.1	
Steering console cover – glove compartment	Screw	M5	4	1.3	0.13	0.9	
Steering cable bracket – deck	Bolt	M6	1	6.4	0.64	4.6	
Buzzer bracket/deck – steering cable bracket	Bolt	M6	2	6.4	0.64	4.6	
Hood lock assembly – deck	Nut	M6	2	6.4	0.64	4.6	
Seat lock assembly – seat	Bolt	M6	2	6.4	0.64	4.6	
Bracket/deck – projection	Nut	M10	1	26	2.6	19	
Bracket/deck – handgrip	Bolt	M8	2	5.2	0.52	3.8	
Handgrip – deck	Nut	M8	2	5.2	0.52	3.8	
Seat bracket – deck	Nut	M8	2	15	1.5	11	
Battery box/stay – holder	Nut	M6	2	8.9	0.89	6.4	
Battery box – deck/bracket	Nut	M8	2	13	1.3	9.4	
Battery box – electrical box	Bolt	M8	1	13	1.3	9.4	
Battery box/stay – electrical box	Nut	M8	2	13	1.3	9.4	
Extension bolt – negative battery terminal	—	M6	1	6.4	0.64	4.6	
Exhaust outlet – hull	Bolt	M6	3	6.4	0.64	4.6	
Hose screw clamp	—	—	3	3.7	0.37	2.7	
Sponson – hull	Bolt	M8	6	18	1.8	13	
Spout – hull	Nut	M24	1	5.4	0.54	3.9	
Rope hole – hull	Nut	M24	2	5.4	0.54	3.9	
Bow eye – hull	Bolt	M6	2	13	1.3	9.4	
Flap – hull	Bolt	M6	8	7.4	0.74	5.4	
Drain plug/packing – hull	Nut	—	4	2.0	0.2	1.4	
Engine mount – hull	Bolt	M8	8	17	1.7	12	
Engine damper – hull	Bolt	M6	4	6.4	0.64	4.6	



Pièce à serrer
Contre-écrou de câble de direction (extrémité de la tuyère de propulsion)
Câble de direction – coque
Support de câble de direction – support
Fil du capteur de vitesse – coque
Charnière – capot
Visière – capot
Verrou de capot – capot
Charnière – pont
Cache de la console de direction – pont
Compteur multifonction – support
Cache de la console de direction – panneau latéral
Cache de la console de direction – boîte à gants
Support de câble de direction – pont
Support de l'avertisseur sonore/pont – support de câble de direction
Verrou de capot – pont
Verrou de siège – siège
Support/pont – saillie
Support/pont – poignée
Poignée – pont
Support de siège – pont
Boîtier/support de batterie – support
Boîtier de batterie – pont/support
Boîtier de batterie – boîtier électrique
Boîtier/support de batterie – boîtier électrique
Boulon de rallonge – borne négative de la batterie
Sortie d'échappement – coque
Vis de serrage de tuyau
Flotteur latéral – coque
Embout – coque
Trou de cordage – coque
Oeillet avant – coque
Clapet – coque
Bouchon de vidange/garniture – coque
Support moteur – coque
Amortisseur de moteur – coque

Festzuziehendes Teil
Lenkseilzug-Kontermutter (Jetdüsenende)
Lenkseilzug – Rumpf
Lenkseilzughalterung – Halterung
Geschwindigkeitssensorkabel – Rumpf
Scharnier-Baugruppe – Haube
Visier – Haube
Haubenschloß – Haube
Scharnier-Baugruppe – Deck
Lenksockelabdeckung – Deck
Multifunktionsmesser – Halterung
Lenksockelabdeckung – Seitenabdeckung
Lenksockelabdeckung – Handschuhfach
Lenkseilzughalterung – Deck
Warnsummer-Halterung/Deck – Lenkseilzughalterung
Haubenschloß-Baugruppe – Deck
Sitzschloß – Sitz
Halterung/Deck – Vorsprung
Halterung/Deck – Handgriff
Handgriff – Deck
Sitzhalterung – Deck
Batteriefach/-strebe – Halterung
Batteriefach – Deck/Halterung
Batteriefach – Schaltkasten
Batteriefach/Strebe – Schaltkasten
Verlängerungsschraube – Batterie-Minuspol
Auspufföffnung – Rumpf
Schlauch-Schraubzwinde
Seitenausleger – Rumpf
Abfluß – Rumpf
Seilöffnung – Rumpf
Bugöse – Rumpf
Klappe – Rumpf
Ablaßschraube/Dichtung – Rumpf
Motorhalterung – Rumpf
Motordämpfer – Rumpf

Pieza que se debe apretar
Contratuera del cable de la dirección (extremo de la tobera de propulsión)
Cable de dirección – casco
Soporte del cable de la dirección – soporte
Cable del sensor de velocidad – casco
Conjunto de articulación – capó
Visor – capó
Cierre del capó – capó
Conjunto de articulación – cubierta
Conjunto de la tapa de la consola de dirección – cubierta
Visor multifunción – soporte
Tapa de la consola de dirección – tapa lateral
Tapa de la consola de dirección – guantera
Soporte del cable de la dirección – cubierta
Soporte de la bocina/cubierta – soporte del cable de dirección
Conjunto de cierre del capó – cubierta
Conjunto de cierre del asiento – asiento
Soporte/cubierta – saliente
Soporte/cubierta – empuñadura
Empuñadura – cubierta
Soporte del asiento – cubierta
Caja de la batería/sujeción – soporte
Caja de la batería – cubierta/soporte
Caja de la batería – caja de componentes eléctricos
Caja de la batería/sujeción – caja de componentes eléctricos
Perno de extensión – terminal negativo de la batería
Salida de escape – casco
Abrazadera de la manguera
Aleta – casco
Boca de descarga – casco
Orificio del cabo – casco
Anillo de proa – casco
Aleta – casco
Tapón de achique/junta – casco
Bancada del motor – casco
Amortiguador del motor – casco



Part to be tightened	Part name	Thread size	Q'ty	Tightening torques			Remarks
				N•m	kgf•m	ft•lb	
Electrical							
Cover – electrical box	Tapping screw	ø6	11	4.9	0.49	3.5	
Lead retainer – electrical box	Tapping screw	ø6	2	4.9	0.49	3.5	
Positive battery lead – starter relay	Bolt	M6	1	3.4	0.34	2.5	
Starter motor lead – starter relay	Bolt	M6	1	3.4	0.34	2.5	
Rectifier/regulator – electrical box	Tapping screw	ø6	2	3.9	0.39	2.8	
Coupler bracket – electrical box	Tapping screw	ø6	2	3.4	0.34	2.5	
Wire harness retainer – electrical box	Tapping screw	ø6	2	4.9	0.49	3.5	
Ignition coil #1, # 2, #3 – electrical box	Tapping screw	ø6	6	3.9	0.39	2.8	
Fuse holder stay – electrical box	Tapping screw	ø6	1	3.4	0.34	2.5	
Main and fuel pump relay – electrical box	Tapping screw	ø6	1	3.9	0.39	2.8	
Ground leads – electrical box	Bolt	M6	2	7.6	0.76	5.5	
ECM – hull	Nut	—	2	5.4	0.54	3.9	
Slant detection switch – hull	Nut	—	2	5.4	0.54	3.9	
Nut/spring washer/washer (starter motor lead terminal) – starter motor	Nut	—	1	8.8	0.88	6.4	
Starter motor rear cover/starter motor yoke – starter motor front cover	Bolt	M5	2	6.4	0.64	4.6	
YPVS servomotor bracket – deck	Nut	—	3	15	1.5	11	
YPVS servomotor/ throttle cable plastic tie bracket – YPVS servomotor bracket	Nut	—	2	5.4	0.54	3.9	



**COUPLES DE SERRAGE
ANZUGSDREHMOMENTE
TORSIONES DE APRIETE**



Pièce à serrer
Caractéristiques électriques
Couvercle – boîtier électrique
Dispositif de retenue de câbles – boîtier électrique
Câble positif de la batterie – relais de démarreur
Fil de démarreur – relais de démarreur
Redresseur/régulateur – boîtier électrique
Support de connecteur – boîtier électrique
Dispositif de retenue du faisceau de fils – boîtier électrique
Bobine d'allumage n°1, 2, 3 – boîtier électrique
Support de porte-fusible – boîtier électrique
Relais principal et de pompe à carburant – boîtier électrique
Fils de masse – boîtier électrique
ECM – coque
Contacteur de détection d'inclinaison – coque
Ecrou/rondelle à ressort/rondelle (borne du câble de démarreur) – démarreur
Panneau arrière du démarreur/boîtier de démarreur – panneau avant du démarreur
Support du servomoteur YPVS – pont
Servomoteur YPVS/support du collier en plastique du câble d'accélérateur – support du servomoteur YPVS

Festzuziehendes Teil
Elektrische Anlage
Abdeckung – Schaltkasten
Kabel-Haltevorrichtung – Schaltkasten
Batterie-Pluskabel – Starterrelais
Startermotorkabel – Starterrelais
Gleichrichter/Regler – Schaltkasten
Kupplungshalterung – Schaltkasten
Kabelbaum-Haltevorrichtung – Schaltkasten
Zündspule 1, 2, 3 – Schaltkasten
Sicherungshalterungsstrebe – Schaltkasten
Haupt- und Kraftstoffpumpenrelais – Schaltkasten
Massekabel – Schaltkasten
ECM (Elektronische Kontrolleinheit) – Rumpf
Neigungsschalter – Rumpf
Mutter/Federscheibe/Unterlegscheibe (Pol des Startermotorkabels) – Startermotor
Hintere Abdeckung des Startermotors/Startermotor-Gabeljoch – vordere Abdeckung des Startermotors
YPVS-Servomotorhalterung – Deck
YPVS-Servomotor/Gasseilzug-Kabelbinderhalterung – YPVS-Servomotorhalterung

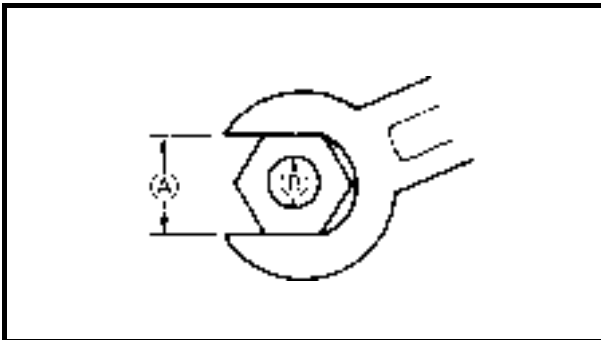
Pieza que se debe apretar
Sistema eléctrico
Tapa – caja de componentes eléctricos
Sujeción del cable – caja de componentes eléctricos
Cable positivo de la batería – relé de arranque
Cable del motor de arranque – relé de arranque
Rectificador/regulador – caja de componentes eléctricos
Soporte acoplador – caja de componentes eléctricos
Sujeción del mazo de cables – caja de componentes eléctricos
Bobina de encendido 1, 2, 3 – caja de componentes eléctricos
Soporte del portafusibles – caja de componentes eléctricos
Relé principal y de la bomba de combustible – caja de componentes eléctricos
Cables de tierra – caja de componentes eléctricos
ECM – casco
Interruptor de detección de inclinación – casco
Tuerca/arandela de muelle/arandela (terminal del motor de arranque) – motor de arranque
Tapa trasera del motor de arranque/horquilla del motor de arranque – tapa delantera del motor de arranque
Soporte del servomotor YPVS – cubierta
Servomotor YPVS/soporte de la abrazadera de plástico del cable del acelerador – soporte del servomotor YPVS



Nut (A)	Bolt (B)	General torque specifications		
		N•m	kgf•m	ft•lb
8 mm	M5	5.0	0.5	3.6
10 mm	M6	8.0	0.8	5.8
12 mm	M8	18	1.8	13
14 mm	M10	36	3.6	25
17 mm	M12	43	4.3	31

GENERAL TORQUE

This chart specifies tightening torques for standard fasteners with a standard ISO thread pitch. Tightening torque specifications for special components or assemblies are provided in applicable sections of this manual. To avoid warpage, tighten multi-fastener assemblies in a crisscross fashion and progressive stages until the specified tightening torque is reached. Unless otherwise specified, tightening torque specifications require clean, dry threads. Components should be at room temperature.



COUPLES GENERAUX

Ce tableau présente les couples de serrage des fixations standard avec pas de filet ISO standard. Les couples de serrage des composants ou montages spéciaux sont fournis dans les sections correspondantes de ce manuel. Pour éviter les voilages, serrer les ensembles à fixations multiples en diagonale, par étapes jusqu'à atteindre le couple spécifié. Sauf spécifications contraires, les couples de serrage nécessitent des filetages propres et secs.

Les composants doivent être à température ambiante.

Ecroû Ⓐ	Boulon Ⓑ	Couples standard		
		N•m	kgf•m	ft•lb
8 mm	M5	5,0	0,5	3,6
10 mm	M6	8,0	0,8	5,8
12 mm	M8	18	1,8	13
14 mm	M10	36	3,6	25
17 mm	M12	43	4,3	31

**ALLGEMEINE
ANZUGSDREHMOMENTE**

Diese Tabelle zeigt die Anzugsdrehmomente für Standard-Schraubverbindungen mit ISO-Gewinden auf. Die vorgeschriebenen Anzugsdrehmomente für spezielle Komponenten oder Baugruppen sind in den jeweiligen Abschnitten dieses Handbuchs angegeben. Um Verzug zu vermeiden, mehrfach festziehende Teile kreuz- und stufenweise festziehen, bis das vorgeschriebene Anzugsdrehmoment erreicht worden ist. Soweit nicht anders vorgeschrieben, beziehen sich die Anzugsdrehmomente auf saubere und trockene Gewinde.

Die Bauteile sollten Raumtemperatur haben.

Mutter Ⓐ	Schraube Ⓑ	Allgemeine Anzugsdrehmomente		
		N•m	kgf•m	ft•lb
8 mm	M5	5,0	0,5	3,6
10 mm	M6	8,0	0,8	5,8
12 mm	M8	18	1,8	13
14 mm	M10	36	3,6	25
17 mm	M12	43	4,3	31

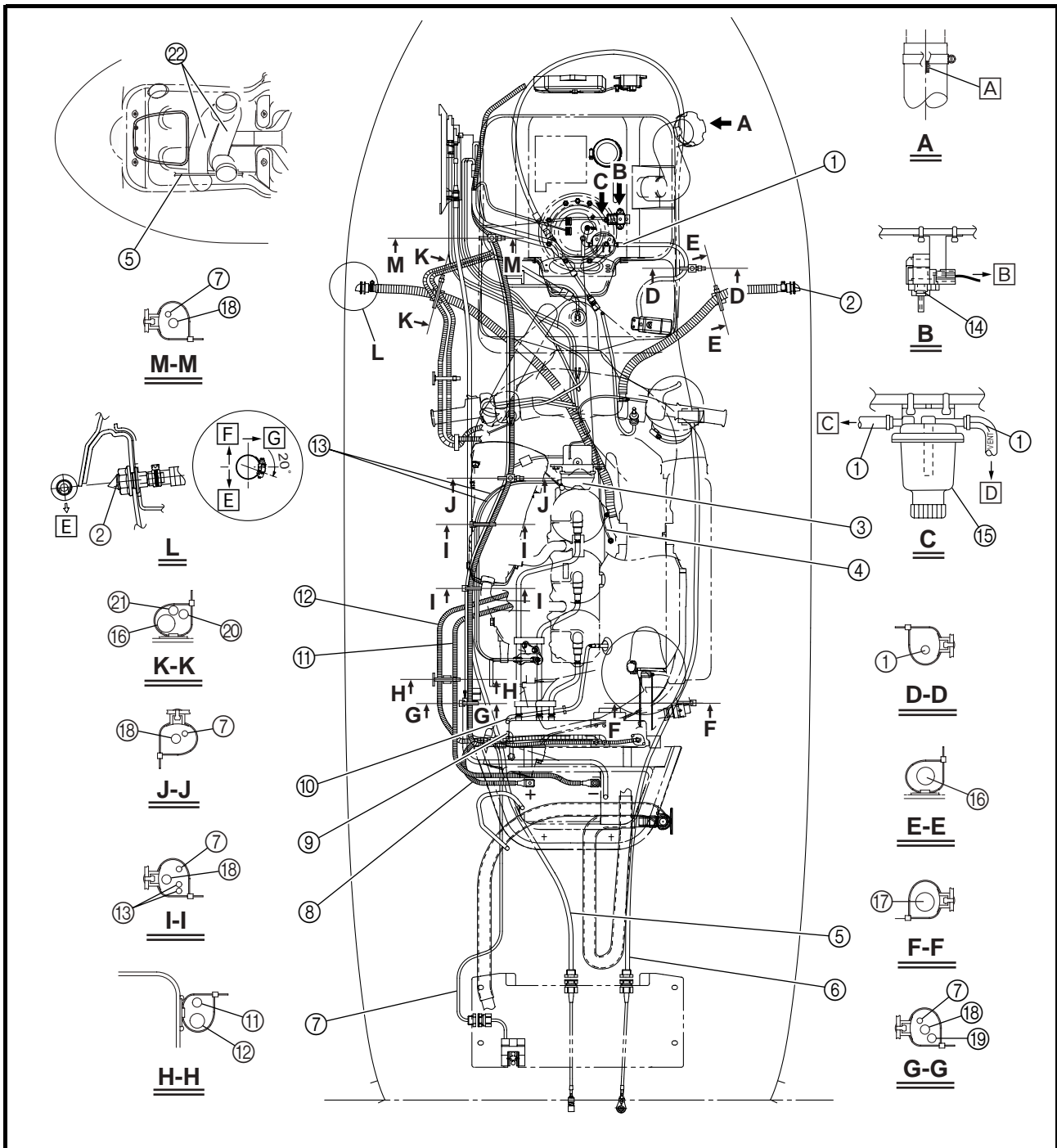
APRIETE – NOTAS GENERALES

En esta tabla se muestran los pares de apriete de las fijaciones estándar provistas de roscas estándar ISO. Los pares de apriete especificados para los componentes o conjuntos especiales se incluyen en los capítulos correspondientes de este manual. Para evitar la deformación de las piezas, ajuste los conjuntos provistos de varias fijaciones de forma cruzada y progresivamente hasta alcanzar el par de apriete especificado. Salvo que se especifique otra cosa, los pares de apriete se entienden con las roscas limpias y secas. Los componentes deben estar a temperatura ambiente.

Tuerca Ⓐ	Perno Ⓑ	Especificaciones generales de apriete		
		N•m	kgf•m	ft•lb
8 mm	M5	5,0	0,5	3,6
10 mm	M6	8,0	0,8	5,8
12 mm	M8	18	1,8	13
14 mm	M10	36	3,6	25
17 mm	M12	43	4,3	31



CABLE AND HOSE ROUTING



- ① Fuel tank breather hose
- ② Cooling water pilot outlet
- ③ YPVS servomotor
- ④ Throttle cable
- ⑤ QSTS cable
- ⑥ Steering cable
- ⑦ Speed sensor lead
- ⑧ Positive battery lead
- ⑨ Cooling water temperature sensor lead

- ⑩ Exhaust temperature sensor lead
- ⑪ Negative battery lead
- ⑫ Starter motor lead
- ⑬ YPVS cables
- ⑭ Atmospheric pressure sensor
- ⑮ Water separator
- ⑯ Cooling water pilot outlet hose
- ⑰ Cooling water outlet hose
- ⑱ Wire harness

- ⑲ Electrical bilge pump lead
- ⑳ Wire harness (generator)
- ㉑ Wire harness (throttle bodies)
- ㉒ Ventilation hose

**CHEMINEMENT DES
CABLES ET DES
FLEXIBLES**

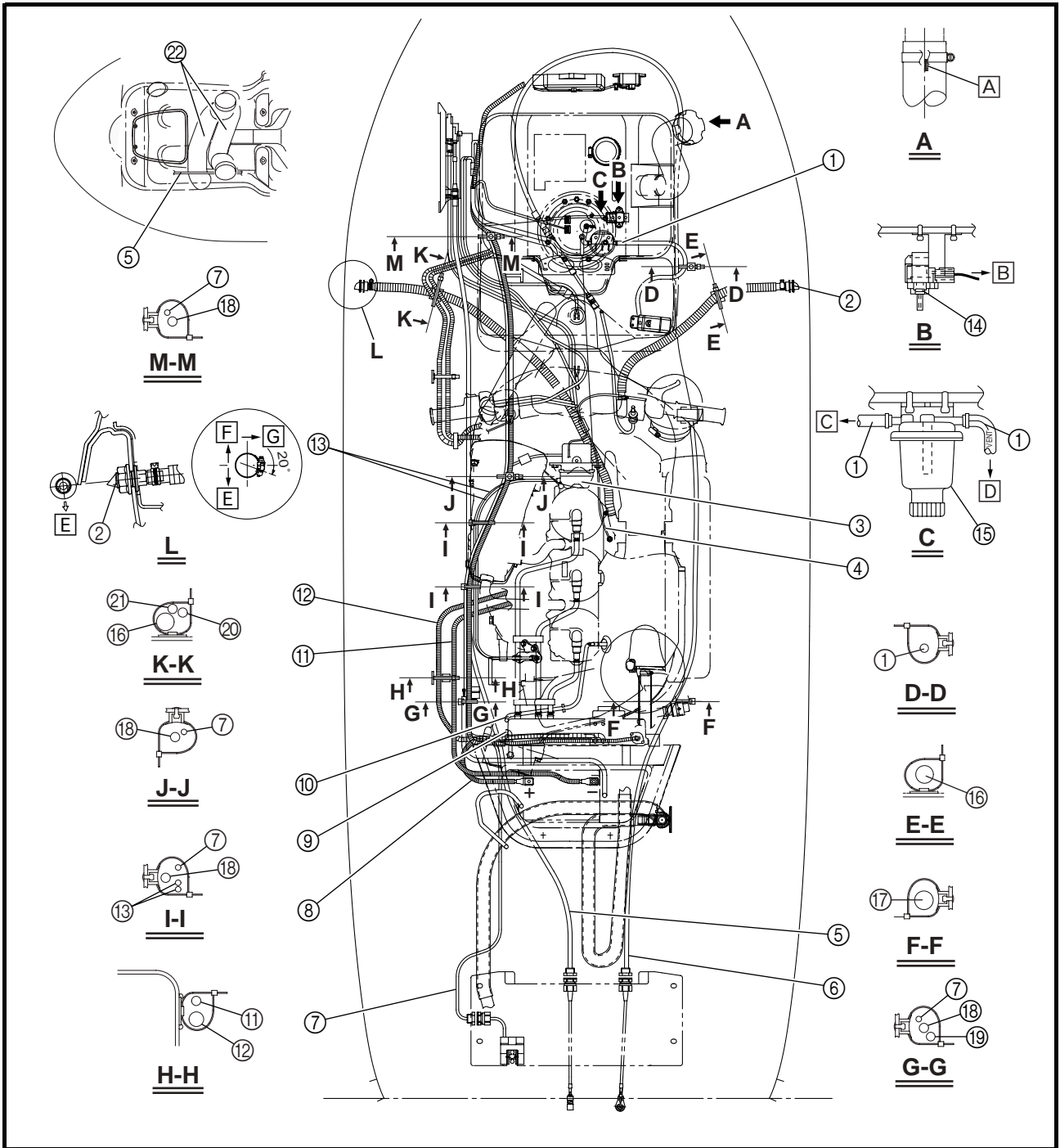
- ① Flexible de reniflard de réservoir de carburant
- ② Sortie témoin d'eau de refroidissement
- ③ Servomoteur YPVS
- ④ Câble d'accélérateur
- ⑤ Câble QSTS
- ⑥ Câble de direction
- ⑦ Fil du capteur de vitesse
- ⑧ Câble positif de la batterie
- ⑨ Fil du capteur de température de l'eau de refroidissement
- ⑩ Fil du capteur de température de l'échappement
- ⑪ Câble négatif de la batterie
- ⑫ Câble du démarreur
- ⑬ Câbles YPVS
- ⑭ Capteur de pression atmosphérique
- ⑮ Séparateur d'eau
- ⑯ Flexible de sortie du témoin d'eau de refroidissement
- ⑰ Flexible de sortie d'eau de refroidissement
- ⑱ Faisceau de fils
- ⑲ Câble de pompe électrique de cale
- ⑳ Faisceau de fils (alternateur)
- ㉑ Faisceau de fils (corps de papillon)
- ㉒ Boyau de ventilation

LEITUNGSFÜHRUNG

- ① Kraftstofftankbelüftungsschlauch
- ② Kühlwasser-Kontrollauslaß
- ③ YPVS-Servomotor
- ④ Gasseilzug
- ⑤ QSTS-Seilzug
- ⑥ Lenkseilzug
- ⑦ Geschwindigkeitssensorkabel
- ⑧ Batterie-Pluskabel
- ⑨ Kühlwasser-Temperatursensorkabel
- ⑩ Abgastemperatursensorkabel
- ⑪ Batterie-Minuskabel
- ⑫ Startermotorkabel
- ⑬ YPVS-Seilzüge
- ⑭ Luftdrucksensor
- ⑮ Wasserabscheider
- ⑯ Kühlwasser-Kontrollauslaßschlauch
- ⑰ Kühlwasserauslaßschlauch
- ⑱ Kabelbaum
- ⑲ Bilgenpumpenkabel
- ㉑ Kabelbaum (Lichtmaschine)
- ㉑ Kabelbaum (Drosselklappengehäuse)
- ㉒ Belüftungsschlauch

**ENRUTAMIENTO DE
CABLES Y MANGUERAS**

- ① Tubo respiradero del depósito de combustible
- ② Surtidor piloto del agua de refrigeración
- ③ Servomotor YPVS
- ④ Cable del acelerador
- ⑤ Cable QSTS
- ⑥ Cable de la dirección
- ⑦ Cable del sensor de velocidad
- ⑧ Cable positivo de la batería
- ⑨ Cable del sensor de temperatura del agua de refrigeración
- ⑩ Cable del sensor de temperatura del escape
- ⑪ Cable negativo de la batería
- ⑫ Cable del motor de arranque
- ⑬ Cables YPVS
- ⑭ Sensor de presión atmosférica
- ⑮ Separador de agua
- ⑯ Tubo del surtidor piloto del agua de refrigeración
- ⑰ Tubo de salida del agua de refrigeración
- ⑱ Mazo de cables
- ⑲ Cable de la bomba eléctrica de sentina
- ㉑ Mazo de cables (alternador)
- ㉑ Mazo de cables (cuerpos del acelerador)
- ㉒ Tubo de ventilación



- A** Align the parting line on the fuel filler neck with the lot mark on the fuel filler hose.
- B** To wire harness
- C** To ventilation socket
- D** To fuel tank
- E** Down
- F** Up
- G** Bow



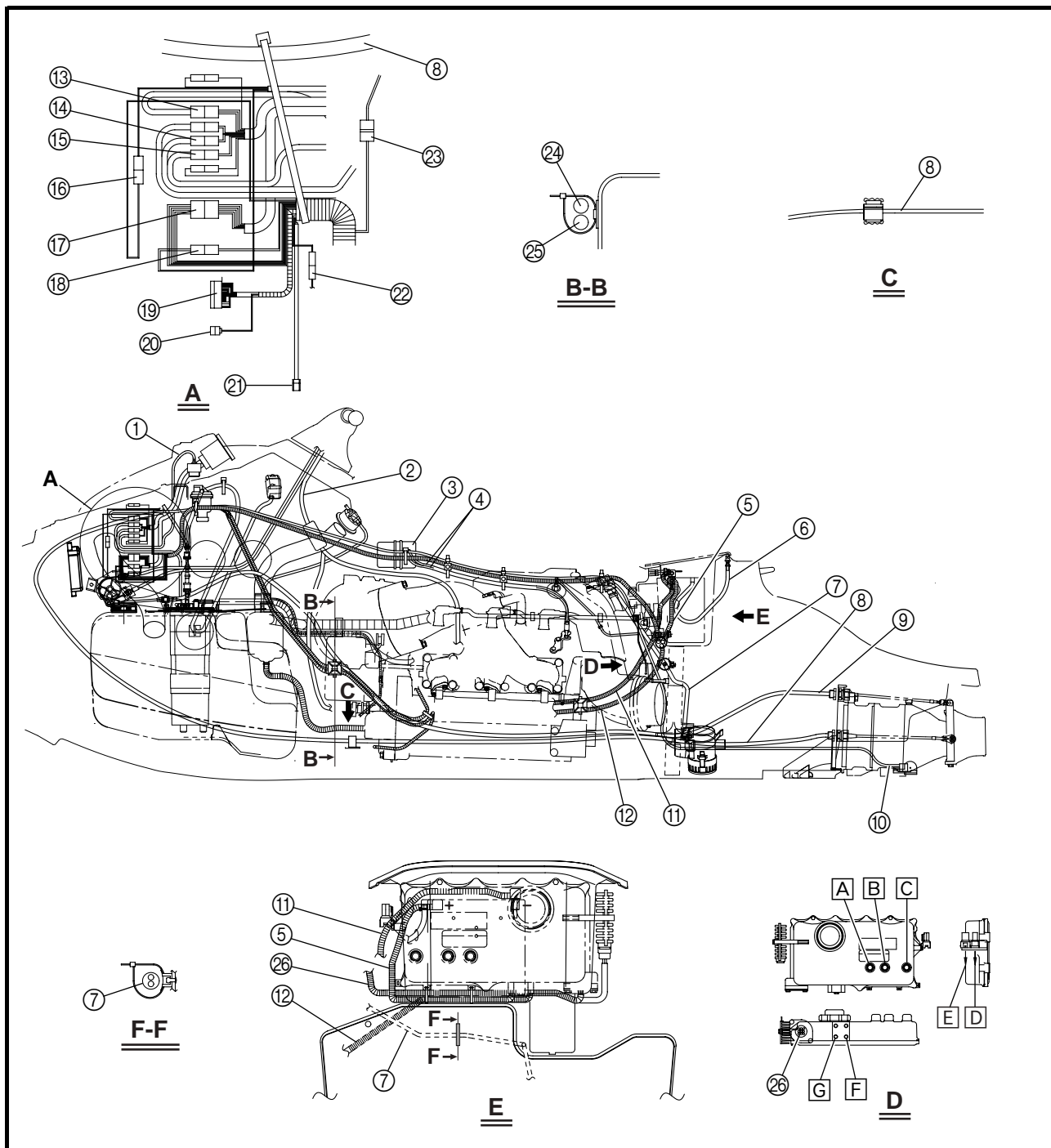
CHEMINEMENT DES CABLES ET DES FLEXIBLES
LEITUNGSFÜHRUNG
ENRUTAMIENTO DE CABLES Y MANGUERAS

F
D
ES

- A Aligner le plan du joint de la goulotte de remplissage de carburant et la marque du tuyau de remplissage de carburant.
- B Vers le faisceau de fils
- C Vers le manchon de ventilation
- D Vers le réservoir de carburant
- E Bas
- F Haut
- G Avant

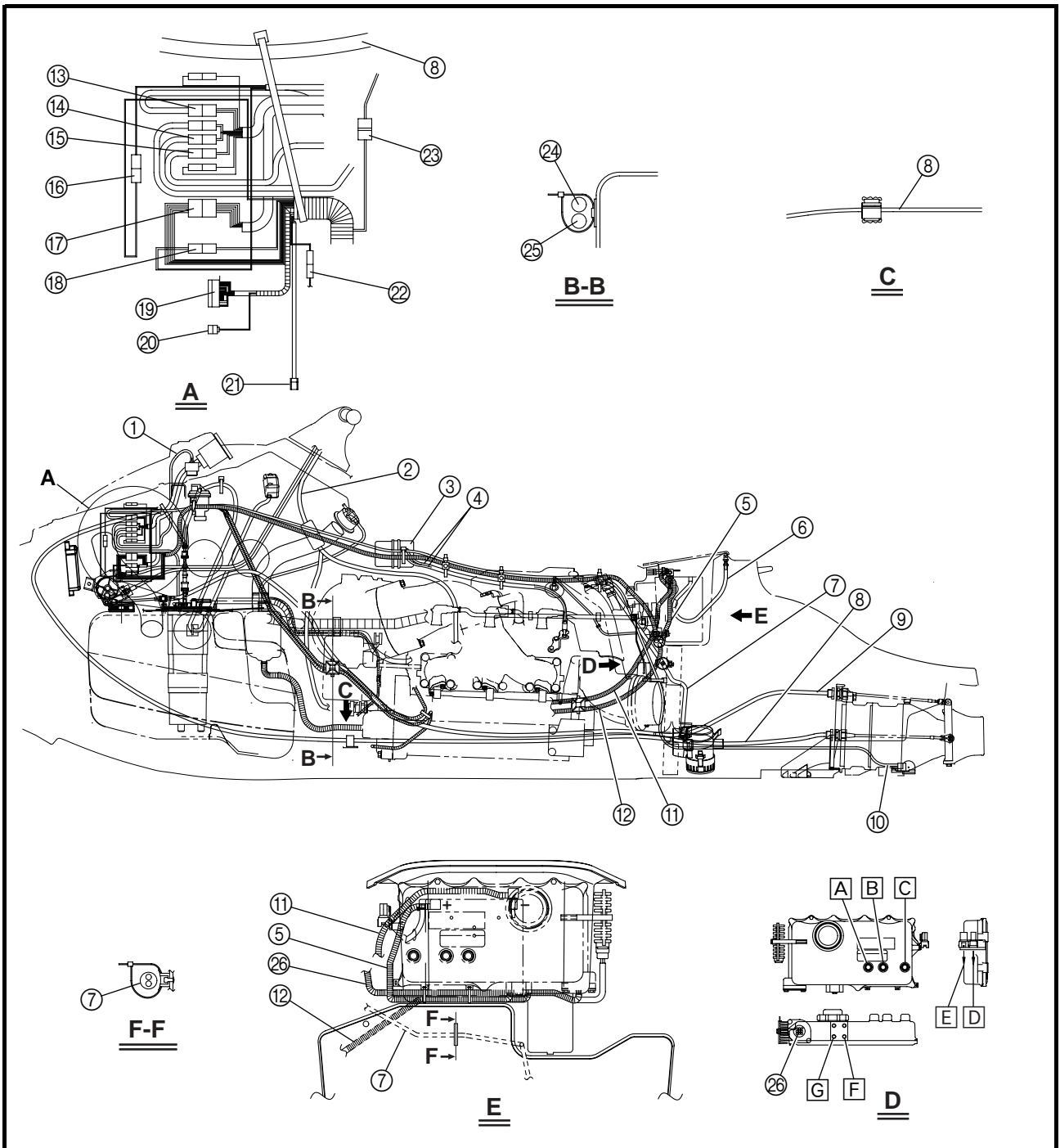
- A Die Trennungslinie am Kraftstoff-Einfüllstutzen auf die Losmarkierung am Kraftstoff-Einfüllschlauch ausrichten.
- B Zum Kabelbaum
- C Zum Lüftungsstutzen
- D Zum Kraftstofftank
- E Nach unten
- F Nach oben
- G Bug

- A Alinear la divisoria de la boca de llenado de combustible con la marca de lote del tubo de llenado de combustible.
- B Al mazo de cables
- C A la toma de ventilación
- D Al depósito de combustible
- E Abajo
- F Arriba
- G Proa



- | | | |
|------------------------------|-------------------------------|---------------------------------------|
| ① Buzzer lead | ⑪ Negative battery lead | ⑳ Fuel pump coupler |
| ② Throttle cable | ⑫ Starter motor lead | ㉑ Atmospheric pressure sensor coupler |
| ③ YPVS servomotor | ⑬ Speed sensor coupler | ㉒ Steering switch coupler |
| ④ YPVS cables | ⑭ Oil level sensor coupler | ㉓ Wire harness (generator) |
| ⑤ Positive battery lead | ⑮ Buzzer coupler | ㉔ Wire harness (throttle bodies) |
| ⑥ Battery breather hose | ⑯ Engine stop switch coupler | ㉕ Wire harness |
| ⑦ Electrical bilge pump lead | ⑰ Multifunction meter coupler | |
| ⑧ Steering cable | ⑱ Start switch coupler | |
| ⑨ QSTS cable | ⑲ ECM coupler | |
| ⑩ Speed sensor lead | ㉑ Slant detection switch | |

<ul style="list-style-type: none"> ① Fil de l'avertisseur sonore ② Câble d'accélérateur ③ Servomoteur YPVS ④ Câbles YPVS ⑤ Câble positif de la batterie ⑥ Flexible de reniflard de batterie ⑦ Câble de pompe électrique de cale ⑧ Câble de direction ⑨ Câble QSTS ⑩ Fil du capteur de vitesse ⑪ Câble négatif de la batterie ⑫ Câble du démarreur ⑬ Coupleur du capteur de vitesse ⑭ Coupleur du capteur de niveau d'huile ⑮ Coupleur de l'avertisseur sonore ⑯ Coupleur du contacteur d'arrêt du moteur ⑰ Coupleur du compteur multifonction ⑱ Coupleur du contacteur de démarrage ⑲ Coupleur de l'ECM ⑳ Contacteur de détection d'inclinaison ㉑ Coupleur de la pompe à carburant ㉒ Coupleur du capteur de pression atmosphérique ㉓ Coupleur du contacteur de direction ㉔ Faisceau de fils (alternateur) ㉕ Faisceau de fils (corps de papillon) ㉖ Faisceau de fils 	<ul style="list-style-type: none"> ① Warnsummerkabel ② Gasseilzug ③ YPVS-Servomotor ④ YPVS-Seilzüge ⑤ Batterie-Pluskabel ⑥ Batterieentlüftungsschlauch ⑦ Bilgenpumpenkabel ⑧ Lenkseilzug ⑨ QSTS-Seilzug ⑩ Geschwindigkeitssensorkabel ⑪ Batterie-Minuskabel ⑫ Startermotorkabel ⑬ Geschwindigkeitssensor-Steckverbinder ⑭ Ölstandsensor-Steckverbinder ⑮ Warnsummer-Steckverbinder ⑯ Motor-Stopschalter-Steckverbinder ⑰ Multifunktionsmesser-Steckverbinder ⑱ Startschalter-Steckverbinder ⑲ ECM (Elektronische Kontrolleinheit)-Steckverbinder ㉑ Neigungsschalter ㉒ Kraftstoffpumpen-Steckverbinder ㉓ Luftdrucksensor-Steckverbinder ㉔ Lenkschalter-Steckverbinder ㉕ Kabelbaum (Lichtmaschine) ㉖ Kabelbaum (Drosselklappengehäuse) ㉗ Kabelbaum 	<ul style="list-style-type: none"> ① Cable de la bocina ② Cable del acelerador ③ Servomotor YPVS ④ Cables YPVS ⑤ Cable positivo de la batería ⑥ Tubo del respirador de la batería ⑦ Cable de la bomba eléctrica de sentina ⑧ Cable de la dirección ⑨ Cable QSTS ⑩ Cable del sensor de velocidad ⑪ Cable negativo de la batería ⑫ Cable del motor de arranque ⑬ Acoplador del sensor de velocidad ⑭ Acoplador del sensor del nivel de aceite ⑮ Acoplador de la bocina ⑯ Acoplador del interruptor de parada del motor ⑰ Acoplador del visor multifunción ⑱ Acoplador del interruptor de arranque ⑲ Acoplador ECM ㉑ Interruptor de detección de inclinación ㉒ Acoplador de la bomba de combustible ㉓ Acoplador del sensor de presión atmosférica ㉔ Acoplador del interruptor de dirección ㉕ Mazo de cables (alternador) ㉖ Mazo de cables (cuerpos del acelerador) ㉗ Mazo de cables
---	--	--



- A** To cylinder #3
- B** To cylinder #2
- C** To cylinder #1
- D** Cooling water temperature sensor
- E** Exhaust temperature sensor
- F** To positive battery terminal
- G** To starter motor



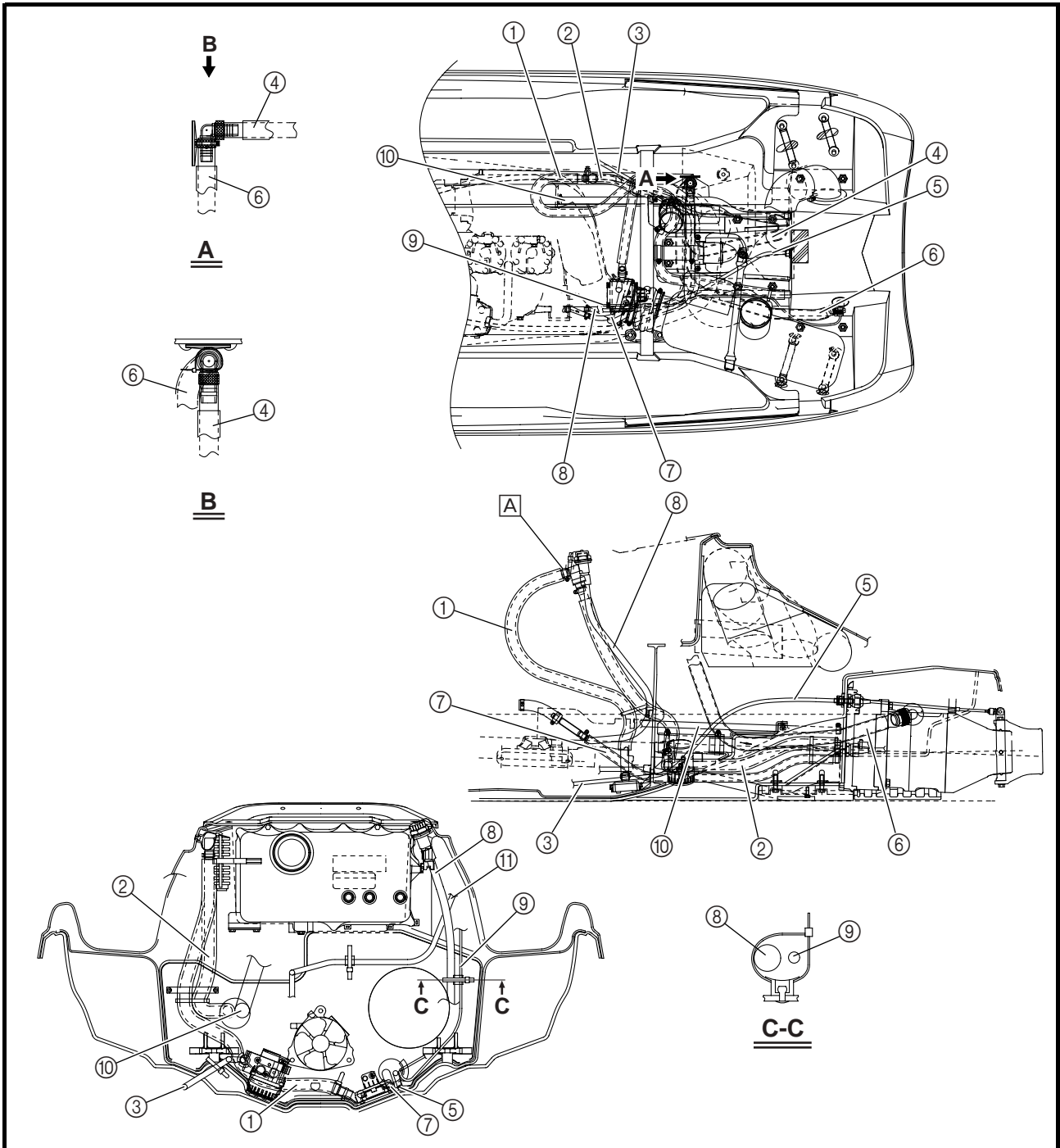
CHEMINEMENT DES CABLES ET DES FLEXIBLES
LEITUNGSFÜHRUNG
ENRUTAMIENTO DE CABLES Y MANGUERAS

F
D
ES

- A Vers le cylindre n°3
- B Vers le cylindre n°2
- C Vers le cylindre n°1
- D Capteur de température de l'eau de refroidissement
- E Capteur de température de l'échappement
- F Vers la borne positive de la batterie
- G Vers le démarreur

- A An Zylinder 3
- B An Zylinder 2
- C An Zylinder 1
- D Kühlwasser-Temperatursensor
- E Abgastemperatursensor
- F Zum Pluspol der Batterie
- G Zum Startermotor

- A Al cilindro 3
- B Al cilindro 2
- C Al cilindro 1
- D Sensor de temperatura del agua de refrigeración
- E Sensor de temperatura del escape
- F Al terminal positivo de la batería
- G Al motor de arranque



- ① Bilge hose 1
- ② Bilge hose 2
- ③ Steering cable
- ④ Bilge hose 3
- ⑤ QSTS cable
- ⑥ Bilge hose 4
- ⑦ Cooling water hose (cooling water inlet)
- ⑧ Flushing hose
- ⑨ Speed sensor lead
- ⑩ Cooling water hose (cooling water outlet)

- ⑪ Electrical bilge pump lead

A Contact the corrugated tube (bilge hose 1) to the hose screw clamp.



CHEMINEMENT DES CABLES ET DES FLEXIBLES LEITUNGSFÜHRUNG ENRUTAMIENTO DE CABLES Y MANGUERAS

F
D
ES

- ① Flexible de cale 1
- ② Flexible de cale 2
- ③ Câble de direction
- ④ Flexible de cale 3
- ⑤ Câble QSTS
- ⑥ Flexible de cale 4
- ⑦ Flexible d'eau de refroidissement (entrée d'eau de refroidissement)
- ⑧ Flexible de rinçage
- ⑨ Fil du capteur de vitesse
- ⑩ Flexible d'eau de refroidissement (sortie d'eau de refroidissement)
- ⑪ Câble de pompe électrique de cale

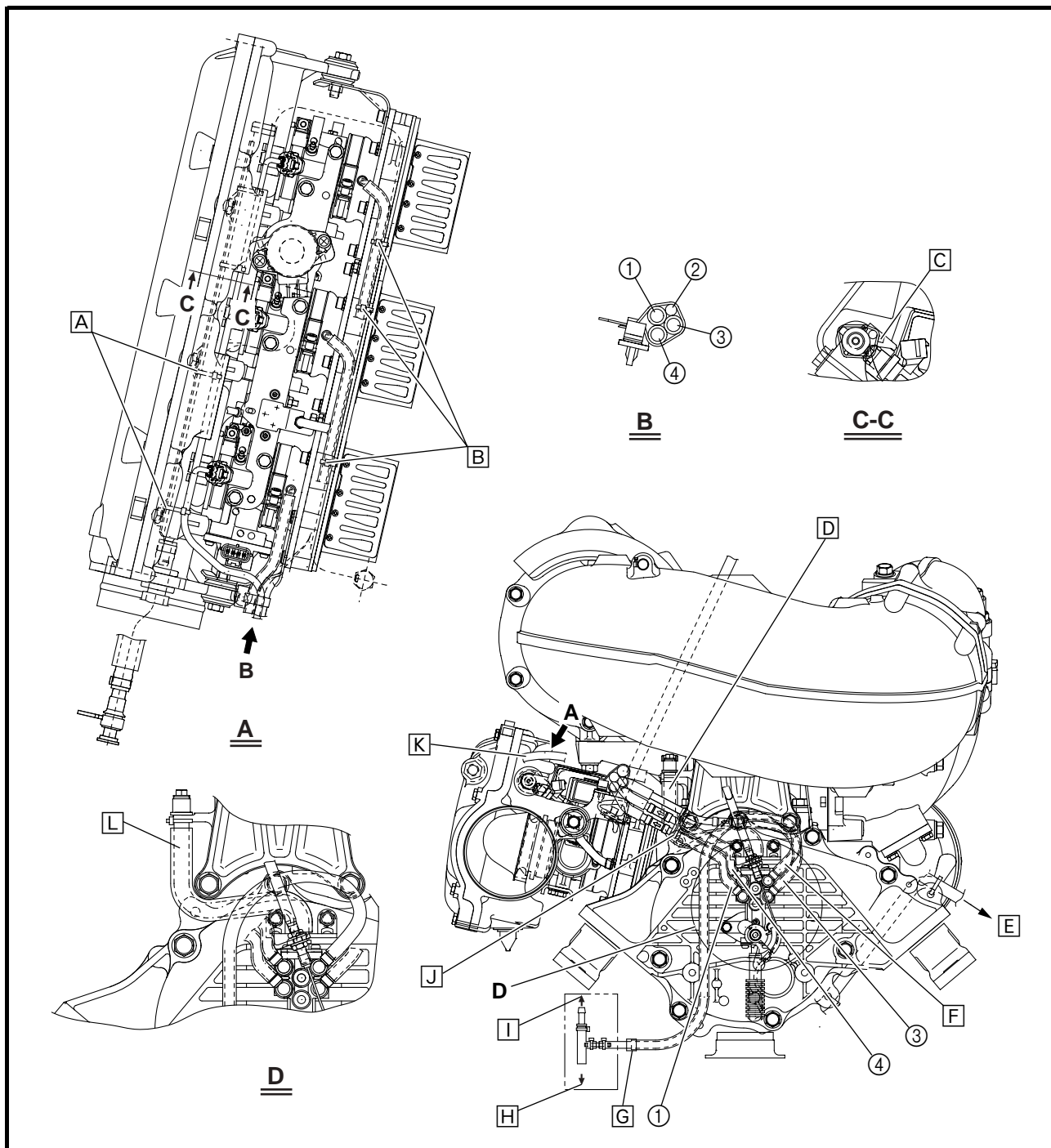
A Mettre en contact le tube annelé (flexible de cale 1) et la vis de serrage du flexible.

- ① Bilgenschlauch 1
- ② Bilgenschlauch 2
- ③ Lenkseilzug
- ④ Bilgenschlauch 3
- ⑤ QSTS-Seilzug
- ⑥ Bilgenschlauch 4
- ⑦ Kühlwasserschlauch (Kühlwassereinlaß)
- ⑧ Spülschlauch
- ⑨ Geschwindigkeitssensorkabel
- ⑩ Kühlwasserschlauch (Kühlwasserauslaß)
- ⑪ Bilgenpumpenkabel

A Den Welschlauch (Bilgenschlauch 1) mit der Schlauch-Schraubzwinde verbinden.

- ① Tubo de sentina 1
- ② Tubo de sentina 2
- ③ Cable de la dirección
- ④ Tubo de sentina 3
- ⑤ Cable QSTS
- ⑥ Tubo de sentina 4
- ⑦ Tubo del agua de refrigeración (toma de agua de refrigeración)
- ⑧ Manguera de lavado
- ⑨ Cable del sensor de velocidad
- ⑩ Tubo del agua de refrigeración (salida de agua de refrigeración)
- ⑪ Cable de la bomba eléctrica de sentina

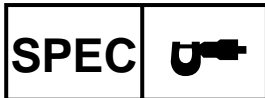
A Poner en contacto el tubo ondulado (tubo de sentina 1) con la abrazadera del tubo.



- ① Oil delivery hose #1
- ② Sub-wire harness
- ③ Oil delivery hose #3
- ④ Oil delivery hose #2

- [A] Pass the plastic tie through the holes of the rib on the fuel rail.
- [B] Fasten oil delivery hoses #2 and #3 and the engine temperature sensor lead with a plastic tie.

- [C] Fasten the sub-wire harness with the plastic tie on the rib of the fuel rail. Be sure to position the plastic tie so that the fastener is visible from the outside.
- [D] Pass the oil bleed hose on the inside of the oil pump cable.
- [E] To ECM
- [F] Pass the oil return hose on the outside of the oil pump cable.



CHEMINEMENT DES CABLES ET DES FLEXIBLES LEITUNGSFÜHRUNG ENRUTAMIENTO DE CABLES Y MANGUERAS



- ① Flexible d'alimentation en huile n°1
- ② Faisceau de fils secondaire
- ③ Flexible d'alimentation en huile n°3
- ④ Flexible d'alimentation en huile n°2

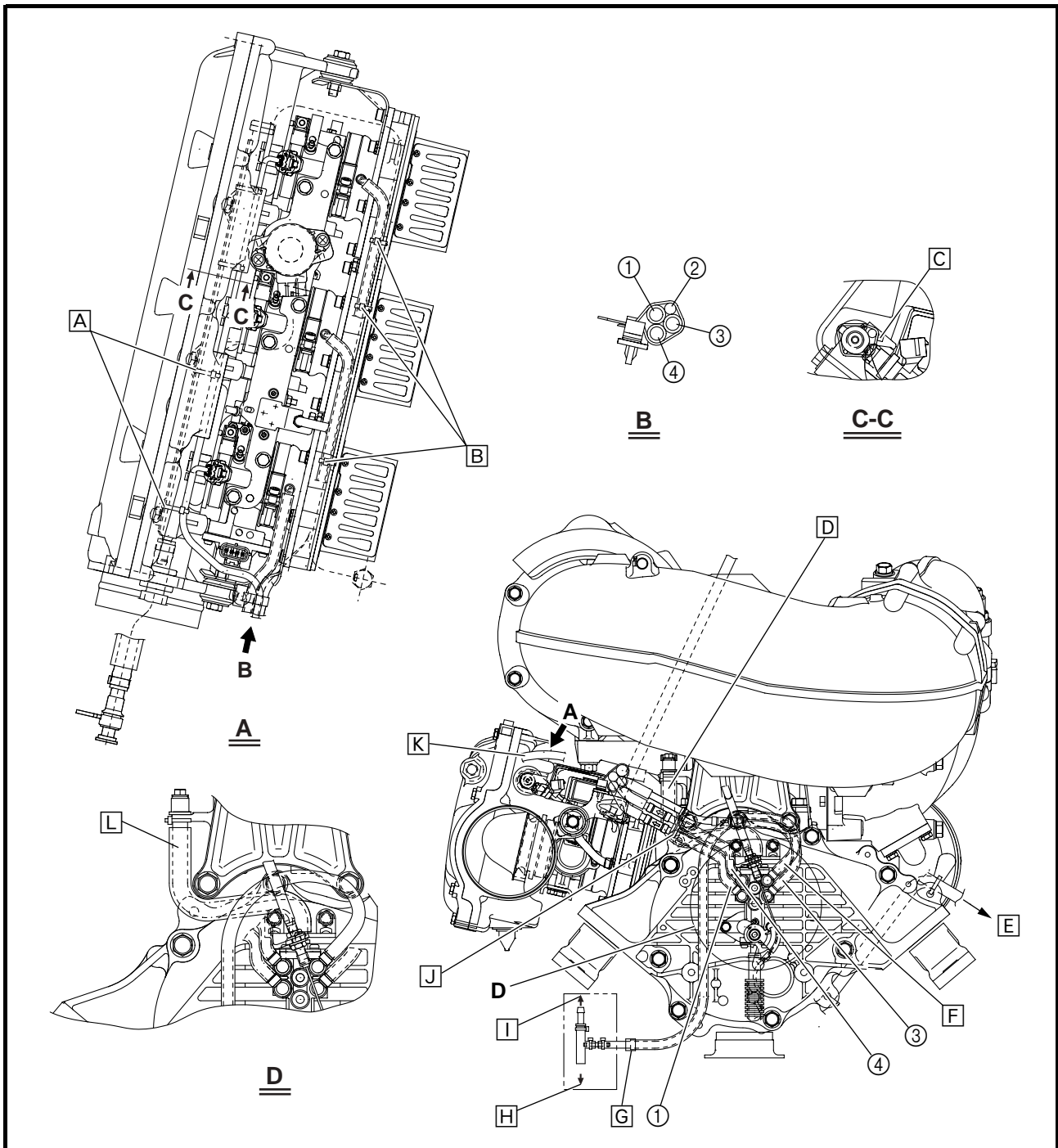
- A Passer le collier en plastique par les orifices de l'arête du rail de carburant.
- B Serrer les flexibles d'alimentation en huile n°2 et 3 et le fil du capteur de température du moteur à l'aide d'un collier en plastique.
- C Serrer le faisceau de fils secondaire à l'aide du collier sur l'arête du rail de carburant. Veiller à ce que l'attache du collier soit visible de l'extérieur.
- D Passer le tuyau d'évacuation d'huile à l'intérieur du câble de la pompe à huile.
- E Vers l'ECM
- F Passer le tuyau de retour d'huile à l'extérieur du câble de la pompe à huile.

- ① Ölzufuhrschlauch 1
- ② Nebenkabelbaum
- ③ Ölzufuhrschlauch 3
- ④ Ölzufuhrschlauch 2

- A Den Kabelbinder durch die Öffnungen der Rippe an der Kraftstoffverteilerleitung führen.
- B Die Ölzufuhrschläuche 2 und 3 und das Motortemperatursensorkabel mit einem Kabelbinder befestigen.
- C Den Nebenkabelbaum mit einem Kabelbinder an der Rippe der Kraftstoffverteilerleitung befestigen. Es ist sicherzustellen, daß der Kabelbinder so angebracht wird, daß das Verbindungselement von außen zu sehen ist.
- D Den Ölablaßschlauch an der Innenseite des Ölpumpenkabels entlang führen.
- E Zur ECM (Elektronische Kontrolleinheit)
- F Den Ölrückflußschlauch an der Außenseite des Ölpumpenkabels entlang führen.

- ① Tubo de entrega de aceite 1
- ② Mazo de cables secundario
- ③ Tubo de entrega de aceite 3
- ④ Tubo de entrega de aceite 2

- A Pasar la abrazadera de plástico por los orificios del refuerzo del rail de combustible.
- B Sujetar con una abrazadera de plástico los tubos de entrega de aceite 2 y 3 y el cable del sensor de temperatura del motor.
- C Unir los mazos de cables secundarios con la abrazadera de plástico del refuerzo del rail de combustible. Es importante colocar la abrazadera de plástico de modo que la fijación sea visible desde fuera.
- D Pasar el tubo de purga del aceite por el interior del cable de la bomba de aceite.
- E Al ECM
- F Pasar el tubo de retorno del aceite por fuera del cable de la bomba de aceite.



- [G] Push the corrugated tube toward the oil pump, and then tape it.
- [H] To oil tank
- [I] To check valve
- [J] Install the oil hoses into the hose holders so that the holders do not cover the check valve clips.
- [K] Pass the intake air temperature sensor lead over the fuel hose.

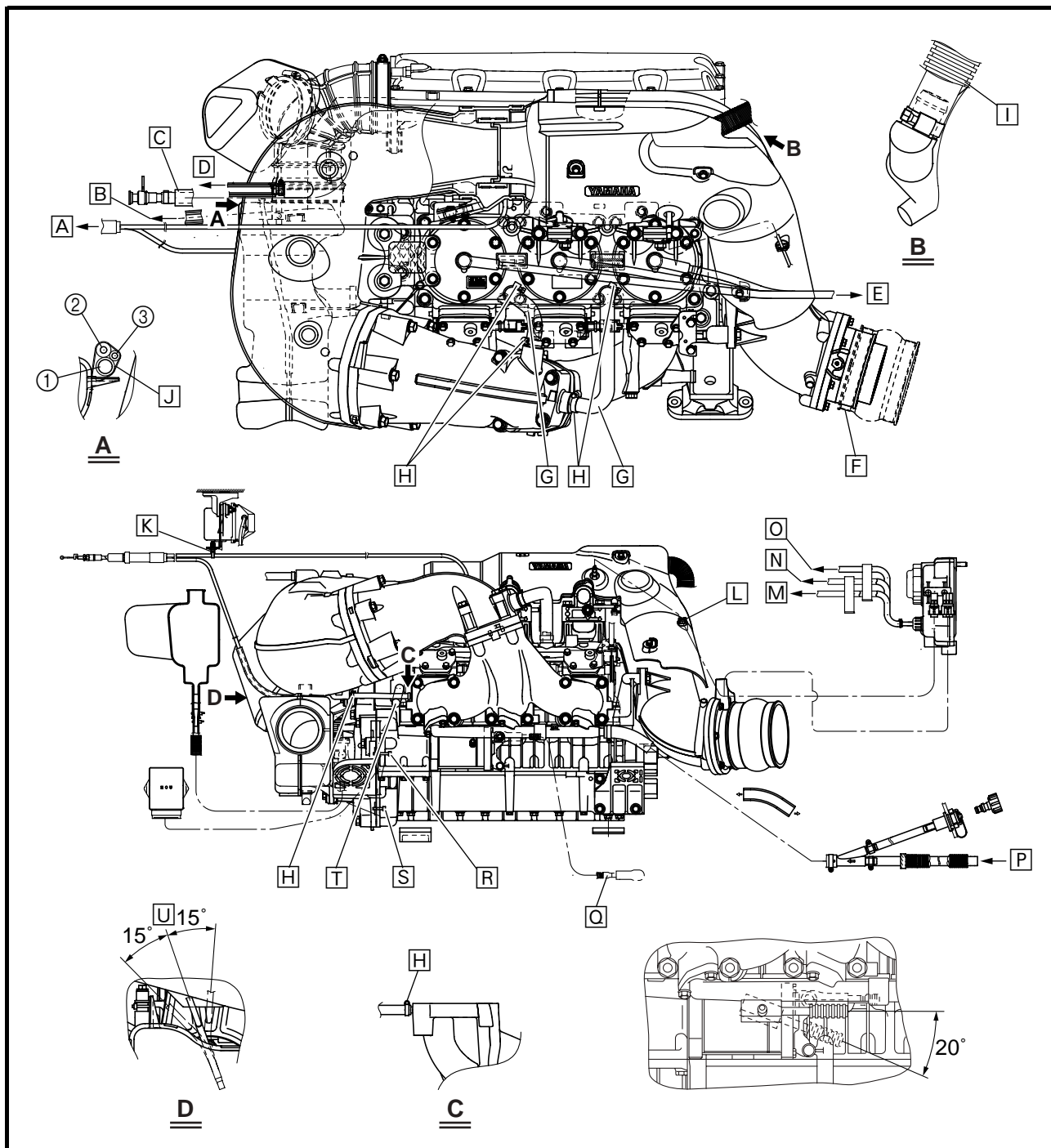
- [L] Pass the bleed hose under the exhaust chamber bracket. Be sure to install the L-shaped bleed hose toward the oil pump.



CHEMINEMENT DES CABLES ET DES FLEXIBLES LEITUNGSFÜHRUNG ENRUTAMIENTO DE CABLES Y MANGUERAS



- | | | |
|---|--|--|
| <ul style="list-style-type: none"><input type="checkbox"/> G Pousser le tube annelé vers la pompe à huile, puis placer une bande adhésive.<input type="checkbox"/> H Vers le réservoir d'huile<input type="checkbox"/> I Vers le clapet de retenue<input type="checkbox"/> J Placer les flexibles à huile dans les pièces de tenue des flexibles et faire en sorte que celles-ci ne couvrent pas les pinces du clapet de retenue.<input type="checkbox"/> K Passer le fil du capteur de température d'air d'admission au-dessus du flexible de carburant.<input type="checkbox"/> L Passer le tuyau d'évacuation sous le support de la chambre d'échappement. Veiller à installer le tuyau d'évacuation en forme de L orienté vers la pompe à huile. | <ul style="list-style-type: none"><input type="checkbox"/> G Den Wellschlauch in Richtung Ölpumpe drücken und dann befestigen.<input type="checkbox"/> H Zum Öltank<input type="checkbox"/> I Zum Einwegventil<input type="checkbox"/> J Die Ölschläuche so in die Schlauchhalterungen montieren, daß die Halterungen nicht die Einwegventilklammern verdecken.<input type="checkbox"/> K Das Ansaugluft-Temperatursensorkabel über den Kraftstoffschlauch entlang führen.<input type="checkbox"/> L Den Ablassschlauch unter der Auspuffkammerhalterung entlang führen. Es ist sicherzustellen, daß der L-förmige Ablassschlauch zur Ölpumpe hin eingebaut wird. | <ul style="list-style-type: none"><input type="checkbox"/> G Comprimir el tubo ondulado contra la bomba de aceite y sujetelo con cinta.<input type="checkbox"/> H Al depósito de aceite<input type="checkbox"/> I A la válvula de retención<input type="checkbox"/> J Instalar los tubos de aceite en sus soportes de modo que éstos no tapen los clips de la válvula de retención.<input type="checkbox"/> K Pasar el cable del sensor de la temperatura del aire de admisión por encima del tubo de combustible.<input type="checkbox"/> L Pasar el tubo de purga por debajo del soporte de la cámara de escape. Asegúrese de instalar el tubo de purga en forma de L hacia la bomba de aceite. |
|---|--|--|

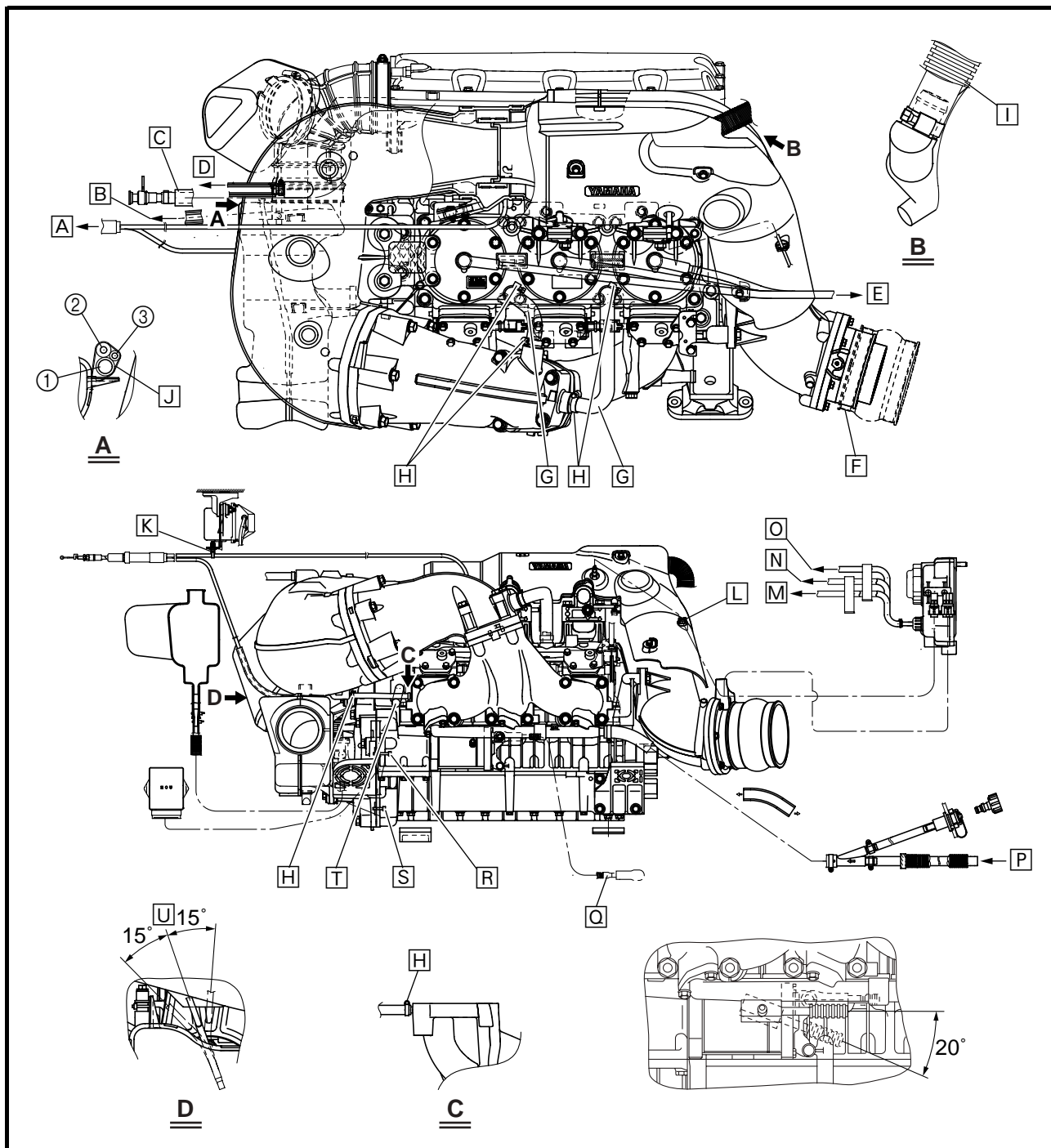


- ① Cooling water hose
(cooling water pilot outlet on port side)
- ② Fuel hose
- ③ Oil return hose

- A** To throttle lever
- B** To cooling water pilot outlet on port side
- C** When fastening the corrugated tube of the fuel hose to the intake silencer, slide it toward the fuel pump, and then tighten it with a plastic tie.

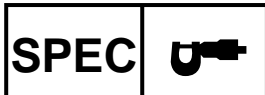
- D** To cooling water pilot outlet on starboard side
- E** To electrical box
- F** Install the exhaust joint so that it contacts the stoppers on the muffler assembly.
- G** Face the red mark end of the cooling hose toward the cylinder head cover, and then install the hose.
- H** Install the hose screw clamps in the direction shown.

- | | | |
|--|--|---|
| <p>① Flexible d'eau de refroidissement (sortie témoin d'eau de refroidissement du côté bâbord)</p> <p>② Flexible de carburant</p> <p>③ Tuyau de retour d'huile</p> <p>A Vers la manette des gaz</p> <p>B Vers la sortie témoin d'eau de refroidissement du côté bâbord</p> <p>C Lors de la fixation du tube annelé du flexible de carburant au silencieux d'admission, le faire glisser vers la pompe à carburant, puis serrer à l'aide d'un collier en plastique.</p> <p>D Vers la sortie témoin d'eau de refroidissement du côté tribord</p> <p>E Vers le boîtier électrique</p> <p>F Reposer le raccord d'échappement pour qu'il entre en contact avec les butées du silencieux.</p> <p>G Orienter la marque rouge du flexible d'eau de refroidissement vers le couvre-culasse, puis reposer le flexible.</p> <p>H Reposer les vis de serrage du flexible dans le sens indiqué.</p> | <p>① Kühlwasserschlauch (Kühlwasser-Kontrollauslaß auf der Backbordseite)</p> <p>② Kraftstoffschlauch</p> <p>③ Ölrückflußschlauch</p> <p>A Zum Gashebel</p> <p>B Zum backbordseitigen Kühlwasser-Kontrollauslaß</p> <p>C Bei der Befestigung des Wellenschlauchs an den Ansaugluftgeräuschkämpfer, ist dieser in Richtung Kraftstoffpumpe zu schieben und dann mit einem Kabelbinder anzubringen.</p> <p>D Zum steuerbordseitigen Kühlwasser-Kontrollauslaß</p> <p>E Zum Schaltkasten</p> <p>F Das Auspuff-Verbindungsstück so montieren, daß es die Anschläge an der Schalldämpfer-Baugruppe berührt.</p> <p>G Die rote Markierung am Kühlwasserschlauch in Richtung Zylinderkopfabdeckung weisen lassen, und dann den Schlauch montieren.</p> <p>H Die Schlauchschraubzwingen in der dargestellten Richtung montieren.</p> | <p>① Tubo del agua de refrigeración (salida del piloto del agua de refrigeración por el lado de babor)</p> <p>② Tubo de combustible</p> <p>③ Tubo de retorno de aceite</p> <p>A A la palanca del acelerador</p> <p>B Al surtidor piloto de agua de refrigeración en el lado de babor</p> <p>C Al unir el tubo ondulado del tubo de combustible al silenciador de admisión, hay que deslizarlo hacia la bomba de combustible y luego sujetarlo con una abrazadera de plástico.</p> <p>D Al surtidor piloto de agua de refrigeración de estribor</p> <p>E A la caja de componentes eléctricos</p> <p>F Instalar la junta de escape de modo que entre en contacto con los topes del conjunto del silenciador.</p> <p>G Orientar el extremo del tubo de refrigeración que lleva una marca roja hacia la culata y a continuación instálolo.</p> <p>H Instalar las abrazaderas del tubo en la dirección indicada.</p> |
|--|--|---|



- [I] Contact the corrugated tube to the hose screw clamp (muffler assembly end).
- [J] Strongly pull the plastic tie.
- [K] After installing the YPVS servomotor, fasten the throttle cable.
- [L] Fasten the exhaust temperature sensor lead.
- [M] To cylinder #1
- [N] To cylinder #2
- [O] To cylinder #3
- [P] Cooling water inlet

- [Q] Install the white tape end of the negative battery lead to the battery.
- [R] Fasten the sub-wire harness and wire harness (generator).
- [S] Fasten the wire harness (generator).
- [T] Route the sub-wire harness under the cooling water hose.
- [U] Install the oil pump cable to the angle shown in the illustration.



CHEMINEMENT DES CABLES ET DES FLEXIBLES LEITUNGSFÜHRUNG ENRUTAMIENTO DE CABLES Y MANGUERAS



- | | | |
|--|--|---|
| <p>I Mettre en contact le tube annelé et la vis de serrage du flexible (extrémité du silencieux).</p> <p>J Tirer fortement sur le collier en plastique.</p> <p>K Une fois le servomoteur YPVS installé, serrer le câble d'accélérateur.</p> <p>L Fixer le fil du capteur de température de l'échappement.</p> <p>M Vers le cylindre n°1</p> <p>N Vers le cylindre n°2</p> <p>O Vers le cylindre n°3</p> <p>P Entrée d'eau de refroidissement</p> <p>Q Fixer l'extrémité blanche du câble négatif de la batterie à la batterie.</p> <p>R Attacher le faisceau de fils secondaire au faisceau de fils (alternateur).</p> <p>S Fixer le faisceau de fils (alternateur).</p> <p>T Faire cheminer le faisceau de fils secondaire sous le flexible d'eau de refroidissement.</p> <p>U Placer le câble de la pompe à huile suivant l'angle indiqué par l'illustration.</p> | <p>I Den Wellschlauch mit der Schlauchschraubzwinge verbinden (Schalldämpfende).</p> <p>J Den Kabelbinder kräftig ziehen.</p> <p>K Nach dem Einbauen des YPVS-Servomotors ist der Gasseilzug festzuziehen.</p> <p>L Das Abgastemperatursensorkabel befestigen.</p> <p>M Zum Zylinder 1</p> <p>N Zum Zylinder 2</p> <p>O Zum Zylinder 3</p> <p>P Kühlwassereinlaß</p> <p>Q Das weiße Bandende des Batterie-Minuskabels an der Batterie anbringen.</p> <p>R Den Nebenkabelbaum und den Kabelbaum (Lichtmaschine) befestigen.</p> <p>S Den Kabelbaum (Lichtmaschine) befestigen.</p> <p>T Den Nebenkabelbaum unter dem Kühlwasserschlauch entlang verlegen.</p> <p>U Das Ölpumpenkabel im dargestellten Winkel einbauen.</p> | <p>I Poner en contacto el tubo ondulado con la abrazadera del tubo (extremo del conjunto silenciador).</p> <p>J Tirar con fuerza de la abrazadera de plástico.</p> <p>K Después de instalar el servomotor YPVS, apretar el cable del acelerador.</p> <p>L Apretar el cable del sensor de temperatura de escape.</p> <p>M Al cilindro 1</p> <p>N Al cilindro 2</p> <p>O Al cilindro 3</p> <p>P Toma de agua de refrigeración</p> <p>Q Instalar el extremo de la cinta blanca del cable negativo de la batería en ésta.</p> <p>R Apretar el mazo de cables secundario y el mazo de cables (alternador).</p> <p>S Apretar el mazo de cables (alternador).</p> <p>T Pasar el mazo de cables secundario bajo el tubo del agua de refrigeración.</p> <p>U Instalar el cable de la bomba de aceite en el ángulo ilustrado en la figura.</p> |
|--|--|---|

CHAPTER 3

PERIODIC INSPECTION AND ADJUSTMENT

MAINTENANCE INTERVAL CHART	3-1
PERIODIC SERVICE	3-2
CONTROL SYSTEM	3-2
Steering column inspection	3-2
Steering cable inspection and adjustment	3-2
Throttle cable inspection and adjustment.....	3-3
QSTS cable inspection and adjustment.....	3-4
Trolling speed check	3-5
FUEL SYSTEM.....	3-7
Fuel line inspection	3-7
Water separator inspection	3-7
OIL INJECTION SYSTEM	3-8
Oil line inspection	3-8
POWER UNIT.....	3-9
Spark plug inspection.....	3-9
YPVS cable adjustment	3-10
ELECTRICAL	3-12
Battery inspection.....	3-12
JET PUMP UNIT	3-15
Impeller inspection	3-15
Water inlet strainer inspection.....	3-15
BILGE PUMP.....	3-16
Bilge strainer inspection	3-16
Electric bilge pump strainer inspection.....	3-16
GENERAL	3-17
Drain plug inspection.....	3-17
Lubrication points	3-17

CHAPITRE 3 INSPECTION PERIODIQUE ET REGLAGE

KAPITEL 3 REGELMÄßIGE INSPERKTIONEN UND EINSTELLUNGEN

CAPITULO 3 INSPECCIÓN PERIÓDICA Y AJUSTE

TABEAU D'ENTRETIEN PERIODIQUE	3-1
ENTRETIEN PERIODIQUE	3-2
SYSTEME DE COMMANDE	3-2
Inspection de la colonne de direction	3-2
Réglage et inspection du câble de direction	3-2
Inspection et réglage du câble d'accélérateur	3-3
Inspection et réglage du câble QSTS	3-4
Vérification du régime embrayé.....	3-5
SYSTEME D'ALIMENTATION	3-7
d'alimentation en carburant	3-7
Inspection du séparateur d'eau	3-7
SYSTEME D'INJECTION	
D'HUILE	3-8
Inspection du circuit d'alimentation d'huile	3-8
MOTEUR	3-9
Inspection des bougies	3-9
Réglage du câble YPVS	3-10
ELECTRICITE	3-12
Inspection de la batterie	3-12
POMPE DE PROPULSION	3-15
Inspection de la turbine	3-15
Inspection de la crépine d'admission d'eau	3-15
POMPE DE CALE	3-16
Inspection de la crépine de cale ..	3-16
Inspection de la crépine de pompe de cale électrique.....	3-16
GENERALITES	3-17
Inspection des bouchons de vidange.....	3-17
Points de lubrification	3-17

TABELLE FÜR WARTUNGSINTERVALLE	3-1
REGELMÄSSIGE WARTUNG	3-2
STEUERSYSTEM	3-2
Überprüfen der Lenksäule	3-2
Überprüfen und Einstellen des Lenkseilzugs.....	3-2
Überprüfen und Einstellen des Gasseilzugs.....	3-3
Überprüfen und Einstellen des QSTS-Seilzugs.....	3-4
Kontrolle der Schleppgeschwindigkeit	3-5
KRAFTSTOFFANLAGE	3-7
Überprüfen der Kraftstoffleitung	3-7
Überprüfen des Wasserabscheiders.....	3-7
ÖLEINSPRITZSYSTEM	3-8
Überprüfen der Ölleitung	3-8
MOTORBLOCK	3-9
Überprüfen der Zündkerze	3-9
Einstellen des YPVS-Seilzugs	3-10
ELEKTRISCHE ANLAGE	3-12
Überprüfen der Batterie	3-12
JETPUMPENEINHEIT	3-15
Überprüfen des Flügelrads	3-15
Überprüfen des Wassereinlaßsiebs	3-15
BILGENPUMPE	3-16
Überprüfen des Bilgensiebs ..	3-16
Überprüfen des Siebs der elektrischen Bilgenpumpe	3-16
ALLGEMEINES	3-17
Überprüfen des Ablassstopfens	3-17
Schmierstellen	3-17

TABLA DE INTERVALOS DE MANTENIMIENTO	3-1
SERVICIO PERIÓDICO	3-2
SISTEMA DE CONTROL	3-2
Inspección de la columna de dirección	3-2
Inspección y ajusta del cable de dirección	3-2
Inspección y ajuste del cable del acelerador	3-3
Inspección y ajuste del cable QSTS	3-4
Comprobación del régimen mínimo.....	3-5
SISTEMA DE COMBUSTIBLE	3-7
Inspección del conducto de combustible.....	3-7
Inspección del separador de agua ..	3-7
SISTEMA DE INYECCIÓN DE ACEITE	3-8
Inspección del conducto de aceite.....	3-8
UNIDAD DEL MOTOR	3-9
Inspección de las bujías	3-9
Ajuste del cable YPVS	3-10
SISTEMA ELÉCTRICO	3-12
Inspección de la batería.....	3-12
UNIDAD DE LA BOMBA DE INYECCIÓN	3-15
Impeller del rotor	3-15
Inspección del filtro de la toma de admisión de agua	3-15
BOMBA DE SENTINA	3-16
Inspección del filtro de sentina	3-16
Inspección del filtro de la bomba eléctrica de sentina	3-16
GENERALIDADES	3-17
Inspección del tapón de vaciado ..	3-17
Puntos de engrase.....	3-17

MAINTENANCE INTERVAL CHART

Use the following chart as a guide to general maintenance.

Adjust the maintenance intervals according to the operating conditions of the watercraft.

MAINTENANCE INTERVAL ITEM		INITIAL			THEREAFTER EVERY		PAGE
		10 hours	50 hours	100 hours	100 hours	200 hours	
			6 months	12 months	12 months	24 months	
Spark plug	Inspect, clean, adjust	○		○	○		3-9
Lubrication points	Lubricate			○	○		3-17
Intermediate housing	Lubricate	○ ^{*1}		○ ^{*2}	○ ^{*2}		3-19
Fuel system	Inspect			○	○		3-7
Fuel tank	Clean					○	3-7
Oil injection system	Inspect, clean	○				○	3-8
Throttle shaft	Inspect			○	○		—
Cooling water passages	Flush	○ ^{*3}					—
Water inlet strainer	Inspect, clean			○	○		3-15
Bilge strainer	Clean			○	○		3-16
Electric bilge pump strainer	Inspect, clean			○	○		3-16
Impeller	Inspect	○ ^{*4}		○	○		3-15
Jet thrust nozzle angle	Inspect			○	○		3-2
QSTS mechanism	Inspect, adjust	○ ^{*4}		○	○		3-4
Throttle lever	Check operation	○ ^{*4}					3-3
Throttle cable	Inspect, adjust			○	○		3-3
Stern drain plugs	Inspect, replace	○ ^{*4}		○	○		3-17
Battery	Inspect	○ ^{*5}		○	○		3-12
Rubber coupling	Inspect					○	—
Engine mount	Inspect					○	5-15
Nuts and bolts	Inspect	○		○	○		—

^{*1} Grease quantity: 33.0–35.0 cm³ (1.11–1.18 oz)

^{*2} Grease quantity: 6.0–8.0 cm³ (0.20–0.27 oz)

^{*3} After each use

^{*4} Before each use

^{*5} Check the electrolyte level before each use.

TABLEAU D'ENTRETIEN PERIODIQUE

Utiliser le tableau suivant comme guide de maintenance générale.

Ajuster la périodicité en fonction des conditions d'utilisation du scooter nautique.

PERIODICITE D'ENTRETIEN ELEMENT		INITIAL			PERIODIQUE		PAGE
		10 heures	50 heures 6 mois	100 heures 12 mois	100 heures 12 mois	200 heures 24 mois	
Bougie	Inspecter, nettoyer, régler	○		○	○		3-9
Points de lubrification	Lubrifier			○	○		3-17
Boîtier intermédiaire	Lubrifier	○ *1		○ *2	○ *2		3-19
Système d'alimentation	Inspecter			○	○		3-7
Réservoir de carburant	Nettoyer					○	3-7
Système d'injection d'huile	Inspecter, nettoyer	○				○	3-8
Axe d'accélérateur	Inspecter			○	○		—
Passages d'eau de refroidissement	Rincer	○ *3					—
Crépine d'admission d'eau	Inspecter, nettoyer			○	○		3-15
Crépine de cale	Nettoyer			○	○		3-16
Crépine de pompe de cale électrique	Inspecter, nettoyer			○	○		3-16
Turbine de pompe	Inspecter	○ *4		○	○		3-15
Angle de la tuyère de propulsion	Inspecter			○	○		3-2
Mécanisme QSTS	Inspecter, régler	○ *4		○	○		3-4
Manette des gaz	Vérifier le fonctionnement	○ *4					3-3
Câble d'accélérateur	Inspecter, régler			○	○		3-3
Bouchons de vidange de l'arrière	Inspecter, remplacer	○ *4		○	○		3-17
Batterie	Inspecter	○ *5		○	○		3-12
Caoutchouc d'accouplement	Inspecter					○	—
Support moteur	Inspecter					○	5-15
Boulonnerie	Inspecter	○		○	○		—

*1 Quantité de graisse: 33,0–35,0 cm³ (1,11–1,18 oz)

*2 Quantité de graisse: 6,0–8,0 cm³ (0,20–0,27 oz)

*3 Après chaque utilisation

*4 Avant chaque utilisation

*5 Vérifier le niveau de l'électrolyte avant chaque utilisation.

TABELLE FÜR WARTUNGSINTERVALLE

Verwenden Sie die folgende Tabelle als Richtlinie für allgemeine Wartung.

Verändern Sie die Wartungsintervalle entsprechend den Betriebsbedingungen des Wasserfahrzeugs.

WARTUNGSINTERVALL BEZEICHNUNG		NACH DEN ERSTEN			DANACH ALLE		SEITE
		10 Stunden	50 Stunden	100 Stunden	100 Stunden	200 Stunden	
			6 Monate	12 Monate	12 Monate	24 Monate	
Zündkerze	Kontrollieren, säubern, einstellen	○		○	○		3-9
Schmierstellen	Schmieren			○	○		3-17
Zwischengehäuse	Schmieren	○ *1		○ *2	○ *2		3-19
Kraftstoffanlage	Kontrollieren			○	○		3-7
Kraftstofftank	Säubern					○	3-7
Öleinspritzsystem	Kontrollieren, säubern	○				○	3-8
Gashebelwelle	Kontrollieren			○	○		—
Kühlwasserkanäle	Spülen	○ *3					—
Wassereinlaßsieb	Kontrollieren, säubern			○	○		3-15
Bilgensieb	Säubern			○	○		3-16
Sieb der elektrischen Bilgenpumpe	Kontrollieren, säubern			○	○		3-16
Flügelrad	Kontrollieren	○ *4		○	○		3-15
Jetdüsenanschlagwinkel	Kontrollieren			○	○		3-2
QSTS-Mechanismus	Kontrollieren, einstellen	○ *4		○	○		3-4
Gashebel	Funktion kontrollieren	○ *4					3-3
Gasseilzug	Kontrollieren, einstellen			○	○		3-3
Heck-Ablaßschrauben	Kontrollieren, erneuern	○ *4		○	○		3-17
Batterie	Kontrollieren	○ *5		○	○		3-12
Gummikupplung	Kontrollieren					○	—
Motorhalterung	Kontrollieren					○	5-15
Muttern und Schrauben	Kontrollieren	○		○	○		—

*1 Schmierfettmenge: 33,0–35,0 cm³ (1,11–1,18 oz)

*2 Schmierfettmenge: 6,0–8,0 cm³ (0,20–0,27 oz)

*3 Nach jedem Betrieb

*4 Vor jedem Betrieb

*5 Den Batteriesäurestand vor jedem Betrieb kontrollieren.

TABLA DE INTERVALOS DE MANTENIMIENTO

Utilice la tabla siguiente como guía para el mantenimiento general.

Ajuste los intervalos de mantenimiento de acuerdo con las condiciones de funcionamiento de la embarcación.

INTERVALO DE MANTENIMIENTO		INICIAL			POSTERIORMENTE, CADA		PÁGINA
		10 horas	50 horas	100 horas	100 horas	200 horas	
ELEMENTO			6 meses	12 meses	12 meses	24 meses	
Bujía	Revisar, limpiar, ajustar	○		○	○		3-9
Puntos de engrase	Engrasar			○	○		3-17
Caja intermedia	Engrasar	○ ^{*1}		○ ^{*2}	○ ^{*2}		3-19
Sistema de combustible	Revisar			○	○		3-7
Depósito de combustible	Limpiar					○	3-7
Sistema de inyección de aceite	Revisar, limpiar	○				○	3-8
Eje del acelerador	Revisar			○	○		—
Conductos del agua de refrigeración	Lavar con agua	○ ^{*3}					—
Filtro de la toma de admisión de agua	Revisar, limpiar			○	○		3-15
Filtro de sentina	Limpiar			○	○		3-16
Filtro de la bomba eléctrica de sentina	Revisar, limpiar			○	○		3-16
Rotor	Revisar	○ ^{*4}		○	○		3-15
Ángulo de la tobera de propulsión	Revisar			○	○		3-2
Mecanismo QSTS	Revisar, ajustar	○ ^{*4}		○	○		3-4
Palanca del acelerador	Comprobar funcionamiento	○ ^{*4}					3-3
Cable del acelerador	Revisar, ajustar			○	○		3-3
Tapones de achique de popa	Revisar, reemplazar	○ ^{*4}		○	○		3-17
Batería	Revisar	○ ^{*5}		○	○		3-12
Acoplamiento de goma	Revisar					○	—
Bancada del motor	Revisar					○	5-15
Tuercas y tornillos	Revisar	○		○	○		—

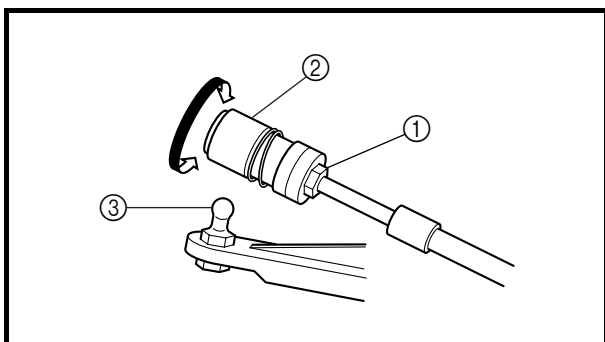
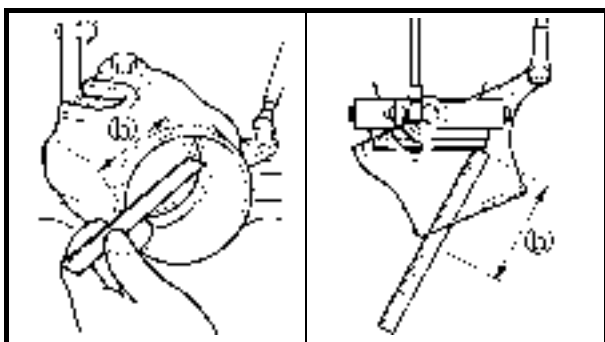
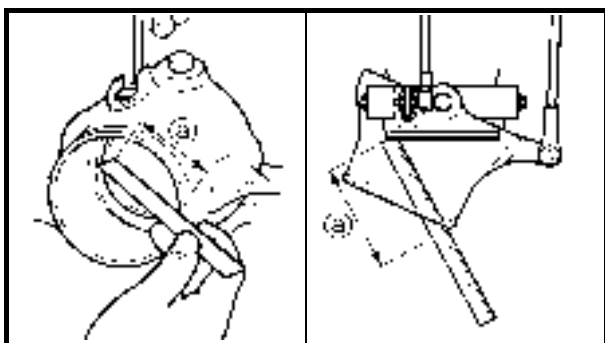
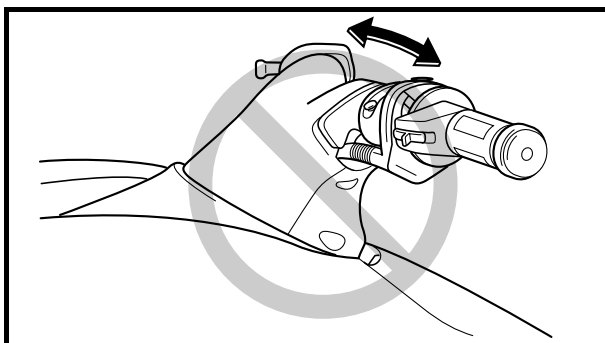
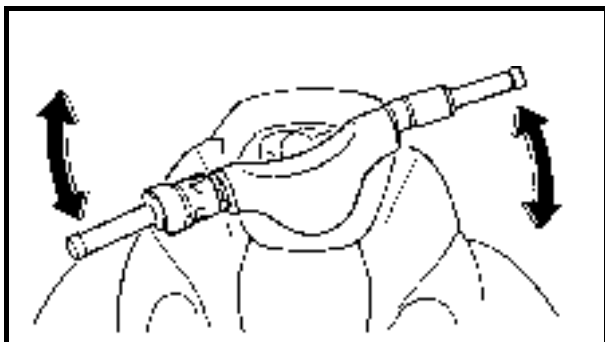
^{*1} Cantidad de grasa: 33,0–35,0 cm³ (1,11–1,18 oz)

^{*2} Cantidad de grasa: 6,0–8,0 cm³ (0,20–0,27 oz)

^{*3} Después de cada utilización

^{*4} Antes de cada utilización

^{*5} Comprobar el nivel de líquido antes de cada utilización.



PERIODIC SERVICE
CONTROL SYSTEM

Steering column inspection

1. Check:
 - Steering column
Excessive play → Replace the steering column.
Refer to “STEERING COLUMN” in Chapter 8.

Checking steps:

- Move the handlebar up and down and back and forth.
- Check the excessive play of the handlebar.

Steering cable inspection and adjustment

1. Measure:
 - Jet thrust nozzle distances ① and ②
Difference → Adjust.

Difference of distances ① and ②:
Maximum 5 mm (0.2 in)

Measurement steps:

- Set the control grip to the neutral position.
- Turn the handlebar lock to lock.
- Measure distances ① and ②.
- If the difference of distances ① and ② is not within specification, adjust the cable joint.

2. Adjust:

- Steering cable joint
(steering column end)

Adjustment steps:

- Set the control grip to the neutral position.
- Loosen the locknut ①.
- Disconnect the steering cable joint ② from the ball joint ③.
- Turn the cable joint in or out to adjust distances ① and ②.

Turn in	Distance ① is increased.
Turn out	Distance ② is increased.

ENTRETIEN PERIODIQUE

SYSTEME DE COMMANDE

Inspection de la colonne de direction

- Contrôler:
 - Colonne de direction
Jeu excessif → Remplacer la colonne de direction.
Se reporter à la section "COLONNE DE DIRECTION" au chapitre 8.

Étapes de vérification:

- Bouger le guidon de haut en bas et d'avant en arrière.
- Vérifier le jeu excessif du guidon.

Réglage et inspection du câble de direction

- Mesurer:
 - Distances (a) et (b) de la tuyère de propulsion
Différence → Régler.

Différence entre les distances (a) et (b):
5 mm (0,2 in) maximum

Étapes de mesure:

- Mettre la poignée de commande en position neutre.
- Tourner le guidon au maximum.
- Mesurer les distances (a) et (b).
- Si la différence entre les distances (a) et (b) n'est pas conforme à la spécification, régler le raccord de câble.

- Régler:
 - Raccord du câble de direction (extrémité de la colonne de direction)

Étapes du réglage:

- Mettre la poignée de commande en position neutre.
- Desserrer le contre-écrou (1).
- Débrancher le raccord du câble de direction (2) du joint à rotule (3).
- Visser ou dévisser le raccord du câble pour régler les distances (a) et (b).

Visser	La distance (a) augmente.
Dévisser	La distance (b) augmente.

REGELMÄSSIGE WARTUNG

STEUERSYSTEM

Überprüfen der Lenksäule

- Kontrollieren:
 - Lenksäule
Übermäßiges Spiel → Lenksäule ersetzen.
Siehe unter "LENKSÄULE" in Kapitel 8.

Prüfschritte:

- Den Lenker nach oben und unten und vor und zurück bewegen.
- Das übermäßige Spiel des Lenkers kontrollieren.

Überprüfen und Einstellen des Lenkseilzugs

- Messen:
 - Jetdüsenabstand (a) und (b)
Unterschied → Einstellen.

Unterschied der Abstände (a) und (b):
Maximal 5 mm (0,2 in)

Arbeitsschritte:

- Den Kontrollgriff in die Neutralstellung bringen.
- Den Lenker von Anschlag zu Anschlag drehen.
- Abstände (a) und (b) messen.
- Ist der Unterschied von Abstand (a) und (b) nicht innerhalb der Vorgaben, muß die Seilzugverbindung eingestellt werden.

- Einstellen:
 - Lenkseilzugverbindung (Lenksäulenende)

Einstellschritte:

- Den Kontrollgriff in die Neutralstellung bringen.
- Die Kontermutter (1) lösen.
- Die Lenkseilzugverbindung (2) vom Kugelgelenk (3) lösen.
- Die Seilzugverbindung hinein- oder herausdrehen, um die Abstände (a) und (b) einzustellen.

Hineindrehen	Abstand (a) wird vergrößert.
Herausdrehen	Abstand (b) wird vergrößert.

SERVICIO PERIÓDICO SISTEMA DE CONTROL

Inspección de la columna de dirección

- Compruebe:
 - Columna de dirección
Juego excesivo → Sustituir la columna de dirección.
Véase "COLUMN A DE DIRECCIÓN" en el capítulo 8.

Pasos de la comprobación:

- Mover el manillar hacia arriba y hacia abajo y hacia atrás y hacia adelante.
- Comprobar la holgura excesiva del manillar.

Inspección y ajusta del cable de dirección

- Mida:
 - Distancias de la tobera de propulsión (a) y (b)
Diferencia → Ajustar.

Diferencia de distancias (a) y (b):
Máximo de 5 mm (0,2 in)

Pasos de medición:

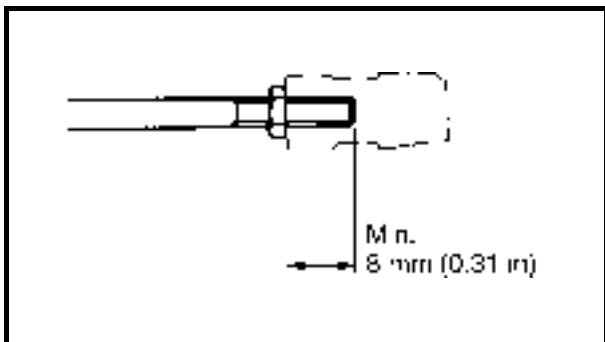
- Llevar la empuñadura de control a punto muerto.
- Girar el manillar de tope a tope.
- Medir las distancias (a) y (b).
- Si la diferencia de distancias (a) y (b) no está dentro de la especificación, ajustar la junta del cable.

- Ajustar:
 - Junta del cable de dirección (extremo de la columna de dirección)

Pasos del ajuste:

- Llevar la empuñadura de control a punto muerto.
- Aflojar la contratuerca (1).
- Desconectar la junta del cable de dirección (2) de la rótula (3).
- Girar la junta del cable hacia dentro y hacia fuera para ajustar las distancias (a) y (b).

Giro hacia adentro	La distancia (a) aumenta.
Giro hacia afuera	La distancia (b) aumenta.



⚠ WARNING

The cable joint must be screwed in a minimum of 8 mm (0.31 in).

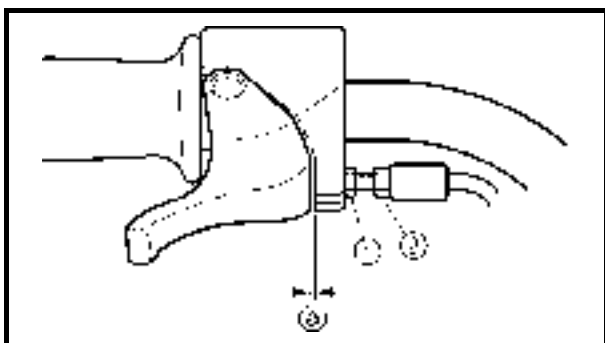
- Connect the cable joint, and then tighten the locknut.



Locknut:
6.8 N • m (0.68 kgf • m, 4.9 ft • lb)

NOTE:

If the steering cable cannot be properly adjusted by the cable joint at the steering column end, adjust the cable joint at the jet pump end so that the specified distance is obtained. Refer to "REMOTE CONTROL CABLES AND SPEED SENSOR LEAD" in Chapter 8.



Throttle cable inspection and adjustment

1. Measure:
 - Throttle lever free play ①
 Out of specification → Adjust.



Throttle lever free play:
4–7 mm (0.16–0.28 in)

2. Adjust:
 - Throttle lever free play

Adjustment steps:

- Loosen the locknut ①.
- Turn the adjuster ② in or out until the specified free play is obtained.

Turn in	Free play is increased.
Turn out	Free play is decreased.
• Tighten the locknut.	

⚠ WARNING

After adjusting the free play, turn the handlebar to the right and left and make sure that the trolling speed does not increase.

⚠ AVERTISSEMENT

Le raccord du câble doit être vissé de 8 mm (0,31 in) minimum.

- Connecter le raccord du câble, puis serrer le contre-écrou.



Contre-écrou:
6,8 N • m
(0,68 kgf • m, 4,9 ft • lb)

N.B.:

Si le câble de direction ne peut pas être réglé correctement par le raccord du câble à l'extrémité de la colonne de direction, régler le raccord du câble à l'extrémité de la pompe de propulsion pour obtenir la distance spécifiée. Se reporter à la section "CABLES DE COMMANDE A DISTANCE ET FIL DU CAPTEUR DE VITESSE" au chapitre 8.

Inspection et réglage du câble d'accélérateur

- Mesurer:
 - Garde de la manette des gaz [Ⓐ]
Hors spécifications → Régler.



Garde de la manette des gaz:
4-7 mm (0,16-0,28 in)

- Régler:
 - Garde de la manette des gaz

Étapes du réglage:

- Desserrer le contre-écrou ^①.
- Visser ou dévisser l'ajusteur ^② jusqu'à obtenir la garde spécifiée.

Visser	La garde augmente.
Dévisser	La garde diminue.

- Serrer le contre-écrou.

⚠ AVERTISSEMENT

Une fois la garde réglée, tourner le guidon à droite et à gauche et veiller à ce que le régime embrayé n'augmente pas.

⚠ WARNUNG

Die Seilzugverbindung muß mindestens 8 mm (0,31 in) tief eingeschraubt werden.

- Die Seilzugverbindung anschließen und dann die Kontermutter festziehen.



Kontermutter:
6,8 N • m
(0,68 kgf • m, 4,9 ft • lb)

HINWEIS:

Kann der Lenkseilzug nicht richtig durch die Seilzugverbindung an der Lenksäule eingestellt werden, dann die Seilzugverbindung am Jetpumpenende einstellen, so daß der vorgeschriebene Abstand erzielt wird. Siehe unter "FERNBEDIENUNGS-KABEL UND GESCHWINDIGKEITS-SENSORKABEL" in Kapitel 8.

Überprüfen und Einstellen des Gasseilzugs

- Messen:
 - Gashebelspiel [Ⓐ]
Nicht nach Vorgabe → Einstellen.



Gashebelspiel:
4-7 mm (0,16-0,28 in)

- Einstellen:
 - Gashebelspiel

Einstellschritte:

- Die Kontermutter ^① lösen.
- Die Einstellvorrichtung ^② hinein- oder herausdrehen, bis das vorgeschriebene Spiel erzielt worden ist.

Hineindre-
hen

Spiel wird erhöht.

Heraus-
drehen

Spiel wird verringert.

- Die Kontermutter festziehen.

⚠ WARNUNG

Nach dem Einstellen des Spiels, den Lenker nach rechts und links drehen und sicherstellen, daß sich die Schleppgeschwindigkeit nicht erhöht.

⚠ ATENCION

La junta del cable debe atornillarse al menos 8 mm (0,31 in).

- Conectar la junta del cable y apretar la contratuerca.



Contratuerca:
6,8 N • m
(0,68 kgf • m, 4,9 ft • lb)

NOTA:

Si el cable de dirección no puede ajustarse bien con la junta del extremo de la columna de dirección, ajustar la junta del cable situada en el extremo de la bomba de inyección hasta obtener la distancia especificada. Véase "CABLES DE CONTROL REMOTO Y CABLE DEL SENSOR DE VELOCIDAD" en el capítulo 8.

Inspección y ajuste del cable del acelerador

- Mida:
 - Juego de la palanca del acelerador [Ⓐ]
Fuera de especificaciones → Ajustar.



Juego de la palanca del acelerador:
4-7 mm (0,16-0,28 in)

- Ajustar:
 - Juego de la palanca del acelerador

Pasos del ajuste:

- Aflojar la contratuerca ^①.
- Girar el tornillo de ajuste ^② hasta obtener el juego especificado.

Giro hacia
adentro

El juego aumenta.

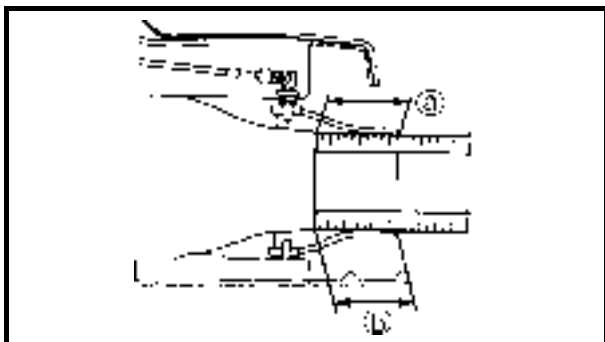
Giro hacia
afuera

El juego disminuye.

- Apretar la contratuerca.

⚠ ATENCION

Después de ajustar el juego, girar el manillar a derecha e izquierda y comprobar que no aumenta el ralentí.



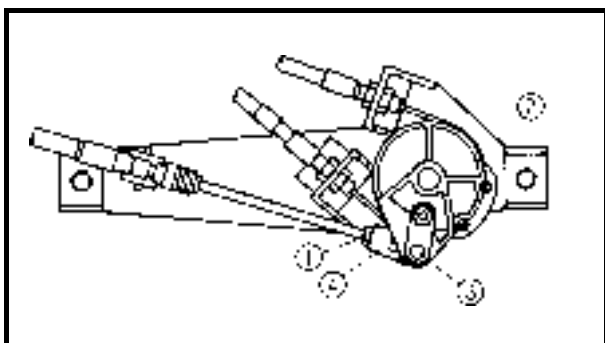
QSTS cable inspection and adjustment

1. Measure:

- Jet thrust nozzle set lengths (a) and (b)
Out of specification → Adjust.

Measurement steps:

- Set the control grip to the neutral position.
- Set the jet thrust nozzle in the center position.
- Measure jet thrust nozzle set lengths (a) and (b).
- If lengths (a) and (b) are not even, adjust the cable joint.



2. Adjust:

- QSTS cable

Adjustment steps:

- Set the control grip to the neutral position.
- Loosen the locknut (1).
- Remove the nut (2) and pivot pin (3).
- Set the jet thrust nozzle in the center position.
- Turn the cable joint (4) in or out to adjust lengths (a) and (b).

Turn in	Length (b) is increased.
Turn out	Length (a) is increased.

⚠ WARNING

The cable joint must be screwed in a minimum of 8 mm (0.31 in).

- Connect the cable joint (4) and pivot pin (3), and then tighten the nut (2).

	Nut: 3.8 N • m (0.38 kgf • m, 2.7 ft • lb)
--	--

- Tighten the locknut (1).

	Locknut: 4 N • m (0.4 kgf • m, 2.9 ft • lb)
--	---

Inspection et réglage du câble QSTS

1. Mesurer:

- Longueurs ① et ② de la tuyère de propulsion
Hors spécifications → Régler.

Etapes de mesure:

- Mettre la poignée de commande en position neutre.
- Mettre la tuyère de propulsion en position centrale.
- Mesurer les longueurs ① et ② de la tuyère de propulsion.
- Si les longueurs ① et ② ne sont pas égales, régler le raccord du câble.

2. Régler:

- Câble QSTS

Etapes du réglage:

- Mettre la poignée de commande en position neutre.
- Desserrer le contre-écrou ①.
- Déposer l'écrou ② et le pivot ③.
- Mettre la tuyère de propulsion en position centrale.
- Visser ou dévisser le raccord du câble ④ pour régler les longueurs ① et ②.

Visser	La longueur ② augmente.
Dévisser	La longueur ① augmente.

⚠ AVERTISSEMENT

Le raccord du câble doit être vissé de 8 mm (0,31 in) minimum.

- Connecter le raccord du câble ④ et le pivot ③, puis serrer l'écrou ②.



Ecrou:
3,8 N • m
(0,38 kgf • m, 2,7 ft • lb)

- Serrer le contre-écrou ①.



Contre-écrou:
4 N • m
(0,4 kgf • m, 2,9 ft • lb)

Überprüfen und Einstellen des QSTS-Seilzugs

1. Messen:

- Eingestellte Länge der Jetdüse ① und ②
Nicht nach Vorgabe → Einstellen.

Arbeitsschritte:

- Den Kontrollgriff in die Neutralstellung bringen.
- Die Jetdüse mittig positionieren.
- Die eingestellten Längen ① und ② der Jetdüse messen.
- Sind die Längen ① und ② ungleich, ist die Seilzugverbindung einzustellen.

2. Einstellen:

- QSTS-Seilzug

Einstellschritte:

- Den Kontrollgriff in die Neutralstellung bringen.
- Die Kontermutter ① lösen.
- Die Mutter ② und den Drehzapfen ③ entfernen.
- Die Jetdüse mittig positionieren.
- Die Seilzugverbindung ④ hinein- oder herausdrehen, um die Längen ① und ② einzustellen.

Hineindre- hen	Länge ② wird erhöht.
Heraus- drehen	Länge ① wird erhöht.

⚠ WARNUNG

Die Seilzugverbindung muß mindestens 8 mm (0,31 in) tief eingeschraubt werden.

- Die Seilzugverbindung ④ und den Drehzapfen ③ anbringen und dann die Mutter ② festziehen.



Mutter:
3,8 N • m
(0,38 kgf • m, 2,7 ft • lb)

- Die Kontermutter ① festziehen.



Kontermutter:
4 N • m
(0,4 kgf • m, 2,9 ft • lb)

Inspección y ajuste del cable QSTS

1. Mida:

- Longitudes de la tobera de propulsión ① y ②
Fuera de especificaciones → Ajustar.

Pasos de medición:

- Llevar la empuñadura de control a punto muerto.
- Colocar la tobera de propulsión en la posición central.
- Medir las longitudes de la tobera de propulsión ① y ②.
- Si las longitudes ① y ② no son iguales, ajustar la junta del cable.

2. Ajustar:

- Cable QSTS

Pasos del ajuste:

- Llevar la empuñadura de control a punto muerto.
- Aflojar la contratuerca ①.
- Extraer la tuerca ② y el pasador de giro ③.
- Colocar la tobera de propulsión en la posición central.
- Girar la junta del cable ④ hacia fuera o hacia adentro para ajustar las longitudes ① y ②.

Giro hacia adentro	La longitud ② aumenta.
Giro hacia afuera	La longitud ① aumenta.

⚠ ATENCION

La junta del cable debe introducirse al menos 8 mm (0,31 in).

- Conectar la junta del cable ④ y el pasador de giro ③ y apretar la tuerca ②.



Tuerca:
3,8 N • m
(0,38 kgf • m, 2,7 ft • lb)

- Apretar la contratuerca ①.



Contratuerca:
4 N • m
(0,4 kgf • m, 2,9 ft • lb)



NOTE:

If the QSTS cable cannot be properly adjusted by the cable joint at the QSTS converter end, adjust the cable joint at the jet pump end so that the same lengths are obtained. Refer to “REMOTE CONTROL CABLES AND SPEED SENSOR LEAD” in Chapter 8.

Trolling speed check

NOTE:

The trolling speed of this model is adjusted automatically by the ECM according to the operating conditions of the watercraft. Therefore, it is not necessary to adjust the trolling speed.

1. Measure:

- Trolling speed
Out of specification → Proceed to step 2.

	Trolling speed: 1,250–1,450 r/min
--	--

Checking steps: (watercraft in water)

- Start the engine and warm it up for a few minutes at 4,000–4,500 r/min to stabilize the trolling speed.
- Measure the trolling speed.

2. If the trolling speed is out of specification, check the following.

If no malfunctions are found after performing all of the checks, replace the throttle bodies.


- Check the spark plugs.
Refer to “Spark plug inspection.”
- Check the throttle cable and oil pump cable.
Refer to “Throttle cable inspection and adjustment.”
Refer to “OIL PUMP” in Chapter 4.
- Check the intake passages.
Refer to “INTAKE DUCT AND INTAKE SILENCER” in Chapter 4.
Refer to “REED VALVES” in Chapter 5.
Refer to “HOSES” in Chapter 8.

N.B.: Si le câble QSTS ne peut pas être réglé correctement par le raccord du câble à l'extrémité du convertisseur QSTS, régler le raccord du câble à l'extrémité de la pompe de propulsion pour obtenir des longueurs identiques. Se reporter à la section "CABLES DE COMMANDE A DISTANCE ET FIL DU CAPTEUR DE VITESSE" au chapitre 8.

Vérification du régime embrayé

N.B.: Le régime embrayé de ce modèle est réglé automatiquement par l'ECM en fonction des conditions d'utilisation du scooter nautique. Il n'est toutefois pas nécessaire de régler le régime embrayé.

- Mesurer:
 - Régime embrayé
 Hors spécifications → Passer à l'étape 2.

	Régime embrayé: 1.250–1.450 tr/min
--	--

Étapes de vérification: (scooter nautique à l'eau)
<ul style="list-style-type: none"> Démarrer le moteur et le faire chauffer pendant quelques minutes à 4.000–4.500 tr/min pour stabiliser le régime embrayé. Mesurer le régime embrayé.


- Si le régime embrayé est hors spécifications, vérifier les éléments suivants.
Si aucun dysfonctionnement n'est détecté après avoir effectué toutes les vérifications, remplacer les corps de papillon.
 - Vérifier les bougies.
Se reporter à la section "Inspection des bougies".
 - Vérifier le câble d'accélérateur et le câble de la pompe à huile.
Se reporter à la section "Inspection et réglage du câble d'accélérateur".
Se reporter à la section "POMPE A HUILE" au chapitre 4.
 - Vérifier les passages d'admission.
Se reporter à la section "CONDUIT D'ADMISSION ET SILENCIEUX D'ADMISSION" au chapitre 4.
Se reporter à la section "SOU-PAPES FLEXIBLES" au chapitre 5.
Se reporter à la section "FLEXIBLES" au chapitre 8.

HINWEIS: Kann der QSTS-Seilzug nicht richtig durch die Seilzugverbindung am QSTS-Konverterende eingestellt werden, dann die Seilzugverbindung am Jetpumpenende einstellen, so daß die gleichen Längen erzielt werden. Siehe unter "FERNBEDIENUNGS-KABEL UND GESCHWINDIGKEITS-SENSORKABEL" in Kapitel 8.

Kontrolle der Schleppgeschwindigkeit

HINWEIS: Die Schleppgeschwindigkeit dieses Modells wird entsprechend den Betriebsbedingungen des Wasserfahrzeugs automatisch durch die ECM (Elektronische Kontrolleinheit) eingestellt. Deshalb ist eine Einstellung der Schleppgeschwindigkeit nicht erforderlich.

- Messen:
 - Schleppgeschwindigkeit
 Nicht nach Vorgabe → Mit Schritt 2 fortfahren.

	Schleppgeschwindigkeit: 1.250–1.450 U/min
---	---

Prüfschritte: (Wasserfahrzeug im Wasser)
<ul style="list-style-type: none"> Den Motor anlassen und einige Minuten mit einer Umdrehung von 4.000–4.500 U/min laufen lassen, um die Schleppgeschwindigkeit zu stabilisieren. Schleppgeschwindigkeit messen.


- Weicht die Schleppgeschwindigkeit vom Sollwert ab, ist Folgendes zu kontrollieren.
Werden nach der Durchführung aller Kontrollen keine Fehlfunktionen gefunden, die Drosselklappengehäuse ersetzen.
 - Zündkerzen überprüfen.
Siehe unter "Überprüfen der Zündkerze."
 - Den Gasseilzug und das Ölpumpenkabel kontrollieren.
Siehe unter "Überprüfen und Einstellen des Gasseilzugs."
Siehe unter "ÖLPUMPE" in Kapitel 4.
 - Die Einlaßkanäle kontrollieren.
Siehe unter "ANSAUGROHR UND ANSAUGLUFTGERÄUSCHDÄMPFER" in Kapitel 4.
Siehe unter "MEMBRANVENTILE" in Kapitel 5.
Siehe unter "SCHLÄUCHE" in Kapitel 8.

NOTA: Si el cable QSTS no puede ajustarse bien con la junta situada en el extremo del convertidor QSTS, ajustar la junta situada en el extremo de la bomba de inyección hasta igualar las longitudes. Véase "CABLES DE CONTROL REMOTO Y CABLE DEL SENSOR DE VELOCIDAD" en el capítulo 8.

Comprobación del régimen mínimo

NOTA: La velocidad de ralentí de este modelo se ajusta automáticamente mediante el ECM en función de las condiciones operativas de la embarcación. Por tanto, no es preciso ajustarla.

- Mida:
 - Régimen mínimo
 Fuera de especificaciones → Ir al paso 2.

	Régimen mínimo: 1.250–1.450 rpm
--	---

Pasos de la comprobación: (embarcación en el agua)
<ul style="list-style-type: none"> Arrancar el motor y dejar que se caliente durante unos minutos a 4.000–4.500 rpm para que se estabilice el ralentí. Medir el régimen de ralentí.

- Si está fuera de especificaciones, comprobar lo siguiente.
Si no se detecta ningún fallo después de hacer todas las comprobaciones, sustituir los cuerpos del acelerador.
 - Comprobar las bujías.
Véase "Inspección de las bujías."
 - Comprobar los cables del acelerador y la bomba de aceite.
Véase "Inspección y ajuste del cable del acelerador."
Véase "BOMBA DE ACEITE" en el capítulo 4.
 - Comprobar los pasos de admisión.
Véase "CONDUCTO Y SILENCIADOR DE ADMISIÓN" en el capítulo 4.
Véase "VÁLVULAS DE HOJA" en el capítulo 5.
Véase "TUBOS" en el capítulo 8.

- Check the exhaust passages.
Refer to “MUFFLER ASSEMBLY” in Chapter 5.
Refer to “EXHAUST CHAMBER ASSEMBLY” in Chapter 5.
Refer to “EXHAUST MANIFOLD” in Chapter 5.
Refer to “EXHAUST SYSTEM” in Chapter 8.
- Measure the fuel pressure.
Refer to “Fuel pressure measurement” in Chapter 4.
- Check the fuel for deterioration, the fuel tank for water accumulation, the fuel lines for clogs or kinks, and the fuel injectors for clogs.
Refer to “FUEL SYSTEM.”
Refer to “FUEL TANK AND FUEL PUMP MODULE” in Chapter 4.
Refer to “FUEL INJECTION SYSTEM” in Chapter 4.
- Measure the compression pressure.
Refer to “COMPRESSION PRESSURE MEASUREMENT” in Chapter 5.
- Check the jet pump and impeller.
Refer to “JET PUMP UNIT” in Chapter 6.
- Check the diagnostic codes in the “Diagnosis Record” and check for any malfunctions using the “Static Test” and “Active Test” of the Yamaha Diagnostic System.
Refer to “INTRODUCTION” in Chapter 9.

- Vérifier les sorties d'échappement.
Se reporter à la section "SILENCIEUX" au chapitre 5.
Se reporter à la section "CHAMBRE D'ÉCHAPPEMENT" au chapitre 5.
Se reporter à la section "COLLECTEUR D'ÉCHAPPEMENT" au chapitre 5.
Se reporter à la section "SYSTEME D'ÉCHAPPEMENT" au chapitre 8.
- Mesurer la pression de carburant.
Se reporter à la section "Mesure de la pression de carburant" au chapitre 4.
- Vérifier le carburant pour la détérioration, le réservoir de carburant pour l'accumulation d'eau, les circuits d'alimentation en carburant pour l'encrassement ou la déformation, et les injecteurs de carburant pour l'encrassement.
Se reporter à la section "SYSTEME D'ALIMENTATION".
Se reporter à la section "MODULE RESERVOIR DE CARBURANT ET POMPE A CARBURANT" au chapitre 4.
Se reporter à la section "CIRCUIT D'INJECTION DE CARBURANT" au chapitre 4.
- Mesurer la compression.
Se reporter à la section "MESURE DU TAUX DE COMPRESSION" au chapitre 5.
- Vérifier la pompe de propulsion et la turbine.
Se reporter à la section "POMPE DE PROPULSION" au chapitre 6.
- Vérifier les codes de diagnostic dans l'enregistrement de diagnostic et contrôler l'absence de dysfonctionnement à l'aide du test statique et du test en fonctionnement du système de diagnostic Yamaha.
Se reporter à la section "INTRODUCTION" au chapitre 9.
- Die Auslaßkanäle kontrollieren.
Siehe unter "SCHALLDÄMPFER-BAUGRUPPE" in Kapitel 5.
Siehe unter "AUSPUFFKAMMER-BAUGRUPPE" in Kapitel 5.
Siehe unter "ABGASSAMMLER" in Kapitel 5.
Siehe unter "ABGASSYSTEM" in Kapitel 5.
- Den Kraftstoffdruck messen.
Siehe unter "Kraftstoffdruck-Messung" in Kapitel 4.
- Den Kraftstoff auf Güteminderung, den Kraftstofftank auf Wasseransammlung, die Kraftstoffleitungen auf Blockierungen oder Knicke, und die Kraftstoff-Einspritzdüsen auf Verstopfungen kontrollieren.
Siehe unter "KRAFTSTOFFANLAGE."
Siehe unter "KRAFTSTOFFTANK UND KRAFTSTOFFPUMPEN-MODUL" in Kapitel 4.
Siehe unter "KRAFTSTOFFEINSPRITZSYSTEM" in Kapitel 4.
- Den Verdichtungsdruck messen.
Siehe unter "MESSUNG DES KOMPRESSIONSDRUCKS" in Kapitel 5.
- Die Jetpumpe und das Flügelrad kontrollieren.
Siehe unter "JETPUMPEN-EINHEIT" in Kapitel 6.
- Die Diagnosecodes in der "Diagnoseaufzeichnung" kontrollieren, und das Wasserfahrzeug auf Fehlfunktionen überprüfen, unter Verwendung des "Statischen Tests" und des "Aktiven Tests" im Yamaha Diagnosesystem.
Siehe unter "EINFÜHRUNG" in Kapitel 9.
- Comprobar los pasos de escape.
Véase "CONJUNTO DEL SILENCIADOR" en el capítulo 5.
Véase "CONJUNTO DE LA CÁMARA DE ESCAPE" en el capítulo 5.
Véase "COLECTOR DE ESCAPE" en el capítulo 5.
Véase "SISTEMA DE ESCAPE" en el capítulo 8.
- Medir la presión del combustible.
Véase "Medición de la presión del combustible" en el capítulo 4.
- Compruebe si el combustible está alterado, si se ha acumulado agua en el depósito, si los tubos de combustible están obstruidos o doblados o si los inyectores están obstruidos.
Véase "SISTEMA DE COMBUSTIBLE."
Véase "MÓDULO DEL DEPÓSITO Y LA BOMBA DE COMBUSTIBLE" en el capítulo 4.
Véase "SISTEMA DE INYECCIÓN DE COMBUSTIBLE" en el capítulo 4.
- Medir la presión de compresión.
Véase "MEDICIÓN DE LA PRESIÓN DE COMPRESIÓN" en el capítulo 5.
- Comprobar la bomba de inyección y el rotor.
Véase "UNIDAD DE LA BOMBA DE INYECCIÓN" en el capítulo 6.
- Comprobar los códigos de diagnóstico en el "Registro de diagnóstico" y ver si hay algún fallo con ayuda la "Prueba estática" y la "Prueba activa" del sistema de diagnóstico Yamaha.
Véase "INTRODUCCIÓN" en el capítulo 9.

FUEL SYSTEM

⚠ WARNING

When removing fuel system parts, wrap them in a cloth and take care that no fuel spills into the engine compartment.

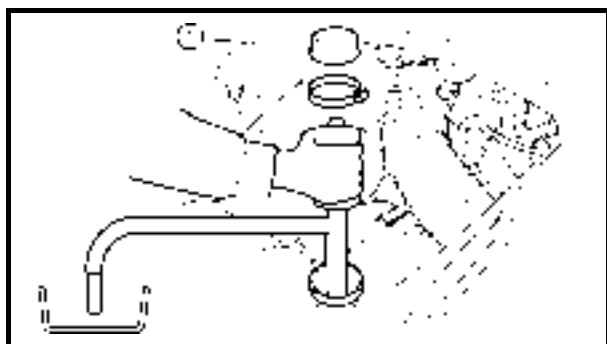
Fuel line inspection

1. Check:

- Fuel pump filter
Clog/contaminants → Clean.
Refer to “FUEL TANK AND FUEL PUMP MODULE” in Chapter 4.
- Fuel hoses
Cracks/damage → Replace.
- O-rings (quick connector)
Cracks/damage → Replace the quick connector.
- Fuel pipe
Cracks/damage → Replace the fuel pump.
Refer to “FUEL INJECTION SYSTEM” in Chapter 4.
- Fuel filler hose
- Fuel filler cap
Cracks/damage → Replace.

2. Check:

- Fuel tank
Cracks/damage → Replace.
Water accumulation → Remove.



NOTE:

To remove water from the fuel tank, remove the cap ① and use a siphon pump.



Fuel tank cap screw clamp:
1.3 N • m (0.13 kgf • m, 0.9 ft • lb)



Water separator inspection

1. Check:

- Water separator ①
Water accumulation → Drain.

NOTE:

To drain water from the water separator, remove the drain plug ②.

SYSTEME D'ALIMENTATION

⚠ AVERTISSEMENT

Pour déposer des pièces du système d'alimentation, les envelopper dans un chiffon et veiller à ne pas renverser de carburant dans le compartiment moteur.

Inspection du circuit d'alimentation en carburant

- Vérifier:
 - Filtre de la pompe à carburant
Bouché/encrassement → Nettoyer.
Se reporter à la section "MODULE RESERVOIR DE CARBURANT ET POMPE A CARBURANT" au chapitre 4.
 - Flexibles de carburant
Craquelures/détérioration → Remplacer.
 - Joints toriques (connecteur rapide)
Craquelures/détérioration → Remplacer le connecteur rapide.
 - Tuyau de carburant
Craquelures/détérioration → Remplacer la pompe à carburant.
Se reporter à la section "CIRCUIT D'INJECTION DE CARBURANT" au chapitre 4.
 - Tuyau de remplissage de carburant
 - Bouchon de remplissage de carburant
Craquelures/détérioration → Remplacer.
Accumulation d'eau → Déposer.
- Contrôler:
 - Réservoir de carburant
Craquelures/détérioration → Remplacer.

N.B.:

Pour évacuer l'eau du réservoir de carburant, déposer le bouchon ① et utiliser une pompe à siphon.



Vis de serrage du bouchon de réservoir de carburant:
1,3 N • m
(0,13 kgf • m, 0,9 ft • lb)

Inspection du séparateur d'eau

- Contrôler:
 - Séparateur d'eau ①
Accumulation d'eau → Vidanger.

N.B.:

Pour évacuer l'eau du séparateur, déposer le bouchon de vidange ②.

KRAFTSTOFFANLAGE

⚠ WARNUNG

Beim Ausbau von Komponenten aus der Kraftstoffanlage sind diese in ein Tuch einzuwickeln und darauf zu achten, daß kein Kraftstoff in den Motorraum spritzt.

Überprüfen der Kraftstoffleitung

- Kontrollieren:
 - Kraftstoffpumpenfilter
Verstopfung/Verschmutzung → Säubern.
Siehe unter "KRAFTSTOFF-TANK UND KRAFTSTOFF-PUMPEN-MODUL" in Kapitel 4.
 - Kraftstoffschläuche
Risse/Beschädigung → Ersetzen.
 - O-Ringe (Schnellanschluß)
Risse/Beschädigung → Den Schnellanschluß ersetzen.
 - Kraftstoffrohr
Risse/Beschädigung → Die Kraftstoffpumpe ersetzen.
Siehe unter "KRAFTSTOFFE-INSPRITZSYSTEM" in Kapitel 4.
 - Kraftstoffeinfüllschlauch
 - Kraftstoff-Tankdeckel
Risse/Beschädigung → Ersetzen.
- Kontrollieren:
 - Kraftstofftank
Risse/Beschädigung → Ersetzen.
Wasseransammlung → Entfernen.

HINWEIS:

Um Wasser aus dem Kraftstofftank zu entfernen, muß der Tankdeckel ① abgenommen und eine Saugstrahlpumpe eingesetzt werden.



Schraubzwinge des Kraftstoff-Tankdeckels:
1,3 N • m
(0,13 kgf • m, 0,9 ft • lb)

Überprüfen des Wasserabscheiders

- Kontrollieren:
 - Wasserabscheider ①
Wasseransammlung → Ablassen.

HINWEIS:

Um Wasser aus dem Wasserabscheider abzulassen, muß der Ablassstopfen ② entfernt werden.

SISTEMA DE COMBUSTIBLE

⚠ ATENCION

Al extraer piezas del sistema de combustible hay que envolverlas en un paño y procurar que no se vierta combustible en el compartimiento del motor.

Inspección del conducto de combustible

- Compruebe:
 - Filtro de la bomba de combustible
Obstrucción/contaminantes → Limpiar.
Véase "MÓDULO DEL DEPÓSITO Y LA BOMBA DE COMBUSTIBLE" en el capítulo 4.
 - Tubos de combustible
Grietas/daños → Reemplazar.
 - Juntas tóricas (conector rápido)
Grietas/daños → Cambiar el conector rápido.
 - Tubería de combustible
Grietas/daños → Cambiar la bomba de combustible.
Véase "SISTEMA DE INYECCIÓN DE COMBUSTIBLE" en el capítulo 4.
 - Tubo de llenado de combustible
 - Tapón de llenado de combustible
Grietas/daños → Reemplazar.
- Compruebe:
 - Depósito de combustible
Grietas/daños → Reemplazar.
Acumulación de agua → Eliminar.

NOTA:

Para eliminar el agua del depósito de combustible, extraiga el tapón ① y utilice una bomba de sifón



Abrazadera del tapón del depósito de combustible:
1,3 N • m
(0,13 kgf • m, 0,9 ft • lb)

Inspección del separador de agua

- Compruebe:
 - Separador de agua ①
Accumulación de agua → Vaciar.

NOTA:

Para vaciar el agua del separador, retire el tapón de vaciado ②.

OIL INJECTION SYSTEM**Oil line inspection**

1. Check:

- Oil filter
Contaminants → Clean.
Frays/tears → Replace.
- Rubber seal
Cracks/wear → Replace.
- Oil hoses
- Oil tank
- Oil filler cap
Cracks/damage → Replace.
- Check valve
Malfunction → Replace.

CAUTION:

Do not allow the oil tank to become completely empty. If the oil tank becomes empty the oil injection pump must be bled to ensure proper oil flow, otherwise engine damage may occur. Refer to "OIL PUMP" in Chapter 4.

SYSTEME D'INJECTION D'HUILE
Inspection du circuit d'alimentation d'huile

1. Vérifier:
 - Filtre à huile
Encrassement → Nettoyer.
Torons brisés/déchirures → Remplacer.
 - Joint en caoutchouc
Craquelures/usure → Remplacer.
 - Flexibles d'huile
 - Réservoir d'huile
 - Bouchon de remplissage d'huile
Craquelures/détérioration → Remplacer.
 - Clapet de retenue
Dysfonctionnement → Remplacer.

ATTENTION: _____

Ne pas attendre que le réservoir d'huile soit complètement vide. Si c'est le cas, la pompe d'injection d'huile doit être purgée pour assurer un flux d'huile correct, sinon le moteur risque d'être endommagé. Se reporter à la section "POMPE A HUILE" au chapitre 4.

ÖLEINSPRITZSYSTEM
Überprüfen der Ölleitung

1. Kontrollieren:
 - Ölfilter
Verschmutzungen → Säubern.
Ausgefranst/Zerissen → Ersetzen.
 - Gummidichtung
Risse/Verschleiß → Ersetzen.
 - Ölschläuche
 - Öltank
 - Öltankdeckel
Risse/Beschädigung → Ersetzen.
 - Einwegventil
Fehlfunktion → Ersetzen.

ACHTUNG: _____

Der Öltank darf nicht vollständig leer werden. Falls der Öltank leer wird, muß die Öleinspritzpumpe entlüftet werden, um richtigen Ölfluß sicherzustellen, andernfalls könnte der Motor beschädigt werden. Siehe unter "ÖLPUMPE" in Kapitel 4.

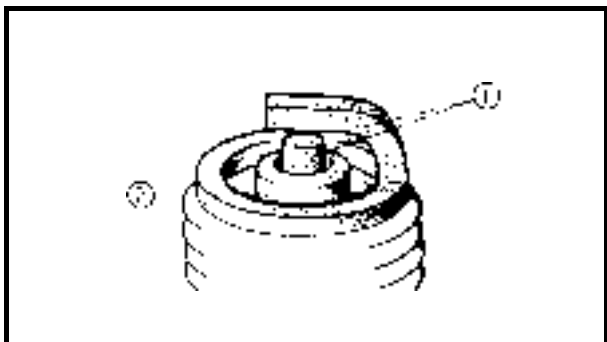
SISTEMA DE INYECCIÓN DE ACEITE

Inspección del conducto de aceite

1. Compruebe:
 - Filtro de aceite
Contaminantes → Limpiar.
Desgastes/desgarros → Sustituir.
 - Sello de caucho
Grietas/desgaste → Reemplazar.
 - Tubos de aceite
 - Depósito de aceite
 - Tapón de llenado de aceite
Grietas/daños → Reemplazar.
 - Válvula de retención
Fallo → Reemplazar.

PRECAUCION: _____

El depósito de aceite no debe vaciarse por completo. Si se vacía, hay que purgar la bomba de inyección de aceite para que éste fluya correctamente; de otro modo podría dañarse el motor. Véase "BOMBA DE ACEITE" en el capítulo 4.



POWER UNIT

Spark plug inspection

1. Check:

- Electrodes ①
Damage/wear → Replace.
- Insulator color ②
Distinctly different color → Check the condition of the engine.



Color guide:

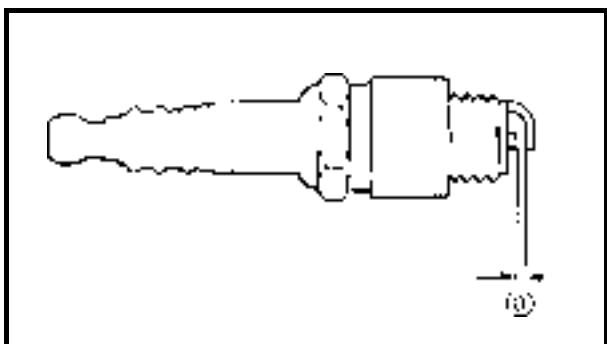
Medium-to-light tan color:
Normal

Whitish color:
Lean air-fuel mixture
Air leakage
Incorrect settings

Blackish color:
Overly rich air-fuel mixture
Electrical malfunction
Excessive oil use
Defective spark plug

2. Clean:

- Spark plug
(using a spark plug cleaner or wire brush)



3. Measure:

- Spark plug gap ③
Out of specification → Regap.



Spark plug gap:
1.0–1.1 mm (0.039–0.043 in)

MOTEUR

Inspection des bougies

- Contrôler:
 - Electrodes ①
Détérioration/usure → Remplacer.
 - Couleur de l'isolant ②
Couleur nettement différente → Vérifier l'état du moteur.



Guide des couleurs:

Brun moyen à clair:
Normal
Couleur blanchâtre:
Mélange air-carburant pauvre
Fuite d'air
Réglages incorrects
Couleur noirâtre:
Mélange air-carburant trop riche
Dysfonctionnement électrique
Utilisation excessive d'huile
Bougie défectueuse

- Nettoyer:
 - Bougie
(à l'aide d'un nettoyeur à bougies ou d'une brosse métallique)
- Mesurer:
 - Ecartement des électrodes de bougie ③
Hors spécifications → Régler l'écartement.



Ecartement des électrodes de bougie:
1,0–1,1 mm
(0,039–0,043 in)

MOTORBLOCK

Überprüfen der Zündkerze

- Kontrollieren:
 - Elektroden ①
Beschädigung/Verschleiß → Ersetzen.
 - Isolatorfarbe ②
Deutlich unterschiedliche Farbe → Den Zustand des Motors kontrollieren.



Farbrichtlinie:

Mittlere bis leichte Braunfärbung:
Normal
Weißliche Farbe:
Mageres Kraftstoff-/Luftgemisch
Luftleck
Inkorrekte Einstellungen
Schwärzliche Farbe:
Zu fettes Kraftstoff-/Luftgemisch
Elektrische Fehlfunktion
Übermäßiger Ölverbrauch
Defekte Zündkerze

- Säubern:
 - Zündkerze
(unter Verwendung eines Zündkerzenreinigers oder einer Drahtbürste)
- Messen:
 - Elektrodenabstand ③
Nicht nach Vorgabe → Abstand neu einstellen.



Elektrodenabstand:
1,0–1,1 mm
(0,039–0,043 in)

UNIDAD DEL MOTOR

Inspección de las bujías

- Compruebe:
 - Electrodos ①
Daños/desgaste → Reemplazar.
 - Color del aislante ②
Color claramente distinto → Comprobar el estado del motor.



Guía de color:

Color ante entre medio y claro:
Normal
Color blancuzco:
Mezcla aire-combustible pobre
Fuga de aire
Puesta a punto incorrecta
Color negruzco:
Mezcla aire-combustible excesivamente rica
Fallo eléctrico
Consumo de aceite excesivo
Bujía defectuosa

- Limpiar:
 - Bujía
(utilizar un limpiador de bujías o un anillo de alambre)
- Mida:
 - Distancia entre electrodos ③
Fuera de especificaciones → Ajustar.



Distancia entre electrodos:
1,0–1,1 mm
(0,039–0,043 in)



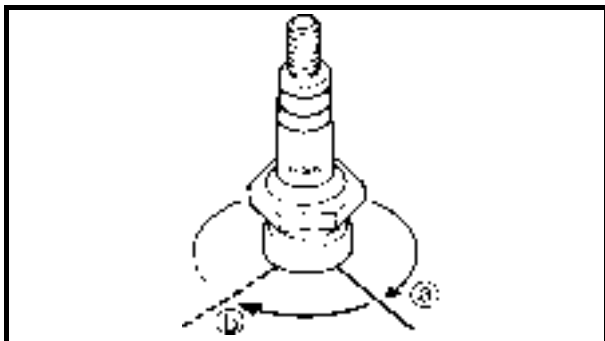
4. Tighten:
- Spark plugs



Spark plug:
25 N • m (2.5 kgf • m, 18 ft • lb)

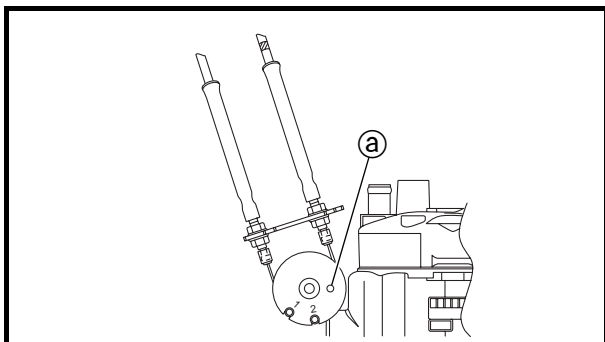
NOTE:

- Before installing a spark plug, clean the gasket surface and spark plug surface. Also, it is suggested to apply a thin coat of anti-seize compound to the spark plug threads to prevent thread seizure.
- If a torque wrench is not available, a good estimate of the correct tightening torque for a new spark plug is to first finger tighten ① the spark plug and then tighten it another 1/4 to 1/2 of a turn ②.



YPVS cable adjustment

1. Check:
- YPVS valve position
Incorrect position → Adjust YPVS cables 1 and 2.



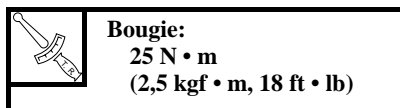
Checking steps:

- Start the engine, and then turn it off.

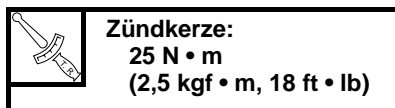
NOTE:

- Immediately after the engine stop switch is pushed, the YPVS valves extend and retract two times to clean the exhaust ports.
 - If the engine is stopped without the engine stop switch being pushed, the YPVS valves extend and retract two times to clean the exhaust ports 30 seconds after the engine is stopped.
-
- Check that the hole ① in the pulley is aligned with the hole in the cylinder when the YPVS valve is fully closed.

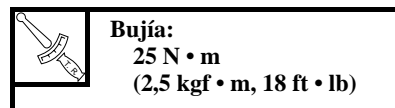
4. Serrer:
• Bougies



4. Festziehen:
• Zündkerzen



4. Apretar:
• Bujías



N.B.: _____

- Avant de reposer une bougie, nettoyer la surface du joint et de la bougie. Il est également conseillé d'appliquer une fine couche d'antigrippant sur les filets de bougie pour éviter qu'ils ne se grippent.
- En l'absence de clé dynamométrique, une bonne estimation du couple de serrage correct pour une bougie neuve consiste tout d'abord à serrer manuellement la bougie ③, puis à la serrer d'1/4 à 1/2 tour supplémentaire ④.

Réglage du câble YPVS

1. Contrôler:
- Position de la soupape YPVS
Position incorrecte → Régler les câbles YPVS 1 et 2.

Étapes de vérification:

- Démarrer le moteur, puis couper-le.

N.B.: _____

- Immédiatement après l'activation du contacteur d'arrêt du moteur, les soupapes YPVS effectuent deux mouvements de va-et-vient pour nettoyer les lumières d'échappement.
- Si le moteur s'arrête sans que le contacteur d'arrêt du moteur ne soit activé, les soupapes YPVS effectuent deux mouvements de va-et-vient pour nettoyer les lumières d'échappement 30 secondes après l'arrêt du moteur.

- Vérifier que l'orifice ③ de la poulie et celui du cylindre sont alignés lorsque la soupape YPVS est complètement fermée.

HINWEIS: _____

- Vor dem Montieren einer Zündkerze, muß die Dichtungsfläche und die Zündkerzenoberfläche gesäubert werden. Es wird außerdem empfohlen eine dünne Schicht Gleitmittel auf die Gewinde der Zündkerzen aufzutragen, um ein Festfressen der Gewinde zu vermeiden.
- Steht kein Drehmomentschlüssel zur Verfügung ist eine gute Richtlinie für den richtigen Anzugsmoment einer neuen Zündkerze, diese zuerst von Hand festzuschrauben ③ und sie dann um eine weitere 1/4 bis 1/2 Drehung ④ weiter festziehen.

Einstellen des YPVS-Seilzugs

1. Kontrollieren:
- Position des YPVS-Ventils
Inkorrekte Position → Die YPVS-Seilzüge 1 und 2 einstellen.

Prüfschritte:

- Den Motor anlassen und dann ausschalten.

HINWEIS: _____

- Sofort nachdem der Motor-Stopp-Schalter gedrückt worden ist, fahren die YPVS-Ventile zweimal aus und ein, um die Austrittsöffnungen zu säubern.
- Wird der Motor ausgeschaltet, ohne daß der Motor-Stopp-Schalter gedrückt wird, fahren die YPVS-Ventile 30 Sekunden nach dem Ausschalten des Motors zweimal aus und ein, um die Austrittsöffnungen zu säubern.

- Kontrollieren, daß das Loch ③ in der Riemenscheibe auf das Loch im Zylinder ausgerichtet ist, wenn das YPVS-Ventil vollständig geschlossen ist.

NOTA: _____

- Antes de instalar la bujía, hay que limpiar las superficies de la junta y de la bujía. También conviene aplicar a la rosca de la bujía una delgada película de un producto antigripaje para evitar que se agarre.
- Si no se dispone de una llave dinamométrica, una buena estimación del par de apriete adecuado para una bujía nueva es apretarla primero a mano ③ y a continuación apretarla entre un cuarto de vuelta y media vuelta más ④.

Ajuste del cable YPVS

1. Compruebe:
- Posición de la válvula YPVS
Posición incorrecta → Ajustar los cables YPVS 1 y 2.

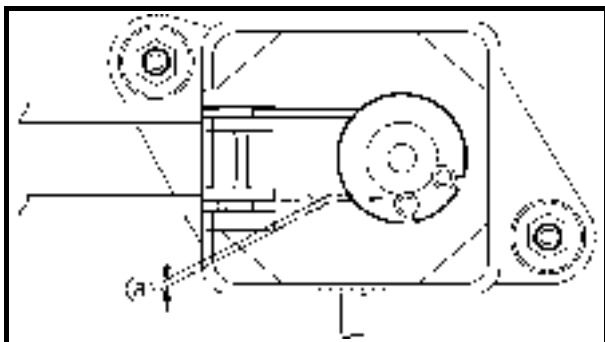
Pasos de la comprobación:

- Arrancar el motor y a continuación apagarlo.

NOTA: _____

- Inmediatamente después de pulsar el interruptor de parada del motor, las válvulas YPVS se extienden y se retraen dos veces para limpiar las lumbreras de escape.
- Si se para el motor sin pulsar el interruptor de parada, las válvulas YPVS se extienden y se retraen para limpiar las lumbreras de escape 30 segundos después de que se pare el motor.

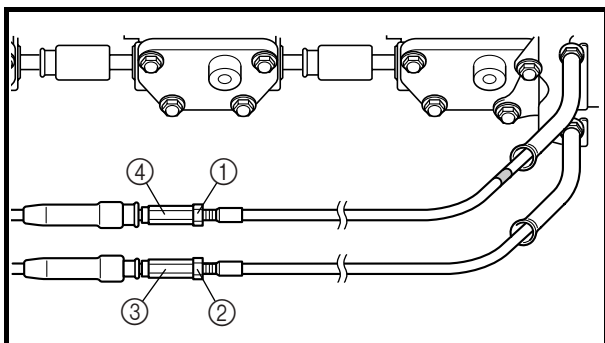
- Comprobar que el orificio ③ de la pulea está alineado con el orificio del cilindro cuando la válvula YPVS está totalmente cerrada.



2. Measure:
- YPVS cable slack **a**
Out of specification → Adjust.



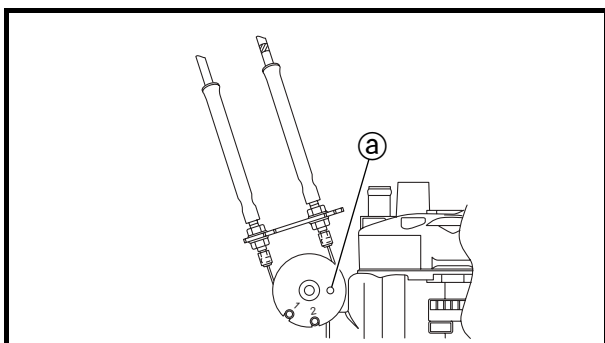
YPVS cable slack:
0.5–1.5 mm (0.02–0.06 in)



3. Adjust:
- YPVS cables 1 and 2

Adjustment steps:

- Loosen locknuts **1** and **2**.
- Turn adjusters **3** and **4** in until there is slack in the cables.
- Align the hole **a** in the pulley with the hole in the cylinder.
- Insert a 4 mm (0.16 in) diameter pin through the pulley and cylinder holes.
- Turn adjusters **3** and **4** in or out until the specified slack is obtained.



Turn in	Slack is increased.
Turn out	Slack is decreased.

- Finger tighten locknuts **1** and **2**.
- Remove the pin.
- Start the engine, and then turn it off.
- Check the alignment of the holes.
- If the holes are aligned correctly, tighten the locknuts.
- If the holes are aligned incorrectly, repeat the adjustment steps.

2. Mesurer:

- Jeu de câble YPVS ③
Hors spécifications → Régler.



Jeu du câble YPVS:
0,5–1,5 mm
(0,02–0,06 in)

3. Régler:

- Câbles YPVS 1 et 2

Étapes du réglage:

- Desserrer les contre-écrous ① et ②.
- Visser les ajusteurs ③ et ④ jusqu'à obtenir un jeu entre les câbles.
- Aligner l'orifice ③ de la poulie et celui du cylindre.
- Introduire un axe de 4 mm (0,16 in) de diamètre dans les orifices de la poulie et du cylindre.
- Visser ou dévisser les ajusteurs ③ et ④ jusqu'à obtenir le jeu spécifié.

Visser	Le jeu augmente.
Dévisser	Le jeu diminue.

- Serrer manuellement les contre-écrous ① et ②.
- Déposer l'axe.
- Démarrer le moteur, puis couper-le.
- Vérifier l'alignement des orifices.
- Si les orifices sont correctement alignés, serrer les contre-écrous.
- Si les orifices ne sont pas correctement alignés, répéter les étapes du réglage.

2. Messen:

- Durchhang des YPVS-Seilzugs ③
Nicht nach Vorgabe → Einstellen.



Durchhang des YPVS-Seilzugs:
0,5–1,5 mm
(0,02–0,06 in)

3. Einstellen:

- YPVS-Seilzüge 1 und 2

Einstellschritte:

- Die Kontermuttern ① und ② lockern.
- Die Einsteller ③ und ④ so lange hineindrehen, bis ein Durchhang in den Seilzügen ist.
- Das Loch ③ in der Riemenscheibe auf das Loch im Zylinder ausrichten.
- Einen Stift mit einem Durchmesser von 4 mm (0,16 in) in die Riemenscheibe und das Zylinderloch einsetzen.
- Die Einsteller ③ und ④ hinein- oder herausdrehen, bis der vorgeschriebene Durchhang erzielt worden ist.

Hineindrehen	Der Durchhang wird erhöht.
Herausdrehen	Der Durchhang wird verringert.

- Die Kontermuttern ① und ② von Hand festziehen.
- Den Stift entfernen.
- Den Motor anlassen und dann ausschalten.
- Die Ausrichtung der Löcher kontrollieren.
- Sind die Löcher richtig ausgerichtet, dann die Kontermuttern festziehen.
- Sind die Löcher nicht richtig ausgerichtet, müssen die Einstellschritte wiederholt werden.

2. Mida:

- Juego del cable YPVS ③
Fuera de especificaciones → Ajustar.



Juego del cable YPVS:
0,5–1,5 mm
(0,02–0,06 in)

3. Ajustar:

- Cables YPVS 1 y 2

Pasos del ajuste:

- Aflojar las contratueras ① y ②.
- Girar los tornillos de ajuste ③ y ④ hasta que los cables presenten holgura.
- Alinear el orificio ③ de la pulea con el orificio del cilindro.
- Insertar un pasador de 4 mm (0,16 in) de diámetro a través de los orificios de la pulea y el cilindro.
- Girar los tornillos de ajuste ③ y ④ hacia adentro o hacia afuera hasta obtener el juego especificado.

Giro hacia adentro	El juego aumenta.
Giro hacia afuera	El juego disminuye.

- Apretar a mano las contratueras ① y ②.
- Retirar el pasador.
- Arrancar el motor y a continuación apagarlo.
- Comprobar la alineación de los orificios.
- Si están correctamente alineados, apretar las contratueras.
- Si no están bien alineados, repetir los pasos de ajuste.

ELECTRICAL

Battery inspection

⚠ WARNING

- Battery electrolyte is poisonous and dangerous, causing severe burns, etc. Electrolyte contains sulfuric acid. Avoid contact with skin, eyes or clothing.

Antidotes

External: Flush with water.

Internal: Drink large quantities of water or milk. Follow with milk of magnesia, beaten egg or vegetable oil. Call physician immediately.

Eyes: Flush with water for 15 minutes and get prompt medical attention.

Batteries produce explosive gases. Keep sparks, flame, cigarettes, etc., well away. If using or charging the battery in an enclosed space, make sure that it is well ventilated. Always shield your eyes when working near batteries.

KEEP OUT OF THE REACH OF CHILDREN.

- Be sure to connect the breather hose to the battery. Fire or explosion could result if the breather hose is damaged, obstructed, or not connected properly.

CAUTION:

- Be careful not to place the battery on its side.
- Be sure to remove the battery from the battery compartment when adding electrolyte or charging the battery.
- When checking the battery, make sure that the breather hose is connected to the battery and not obstructed.

ELECTRICITE
Inspection de la batterie

⚠ AVERTISSEMENT

- L'électrolyte de la batterie, toxique et dangereuse, provoque de graves brûlures, etc. Il contient de l'acide sulfurique. Eviter tout contact avec la peau, les yeux ou les vêtements.

Antidotes

Contact externe: Rincer à l'eau.

Contact interne: Boire une grande quantité d'eau ou de lait. Boire par la suite du lait de magnésie, un oeuf battu ou de l'huile végétale. Appeler d'urgence un médecin.

Yeux: Rincer à l'eau pendant 15 minutes et consulter d'urgence un médecin.

Les batteries produisent des gaz explosifs. Les éloigner des étincelles, flammes, cigarettes, etc. En cas d'utilisation ou de chargement de la batterie dans un espace clos, veiller à ce que ce dernier soit bien aéré. Toujours se protéger les yeux lors de travaux à proximité des batteries.

A TENIR HORS DE PORTEE DES ENFANTS.

- Veiller à connecter le flexible de reniflard à la batterie. Un incendie ou une explosion peut se produire si le flexible de reniflard est endommagé, obstrué ou mal connecté.

ATTENTION:

- Veiller à ne pas placer la batterie sur un côté.
- Veiller à déposer la batterie de son compartiment lors de l'ajout d'électrolyte ou du chargement de la batterie.
- Lors du contrôle de la batterie, veiller à ce que le flexible de reniflard soit connecté à la batterie et ne soit pas obstrué.

ELEKTRISCHE ANLAGE
Überprüfen der Batterie

⚠ WARNUNG

- Batteriesäure ist giftig und gefährlich, da sie ernsthafte Verbrennungen usw. verursachen kann. Sie enthält Schwefelsäure. Kontakt mit Haut, Augen oder Kleidung vermeiden.

Gegenmaßnahmen

Äußerlich: Mit Wasser abspülen. Innerlich: Große Mengen Wasser oder Milch trinken. Daraufhin Magnesiamilch (Bittererde), geschlagene rohe Eier oder Pflanzenöl trinken. Sofort einen Arzt rufen.

Augen: 15 Minuten lang mit Wasser spülen und sofort ärztlich versorgen lassen.

In Batterien entstehen explosive Gase. Von Funken, offenem Feuer, Zigaretten usw. fernhalten. Wird die Batterie in einem abgeschlossenen Bereich benutzt oder aufgeladen, ist sicherzustellen, daß er gut belüftet ist. Bei der Arbeit in der Nähe von Batterien immer einen Augenschutz tragen.

AUSSERHALB DER REICHWEITE VON KINDERN HALTEN.

- Es ist sicherzustellen, daß der Entlüftungsschlauch an der Batterie angeschlossen wird. Falls der Entlüftungsschlauch beschädigt, verklemmt oder nicht richtig angeschlossen ist, kann Feuer oder Explosion die Folge sein.

ACHTUNG:

- Sorgfältig darauf achten, daß die Batterie nicht auf die Seite gelegt wird.
- Sicherstellen, daß die Batterie aus dem Batteriefach herausgenommen wird, wenn Batteriesäure nachgefüllt oder sie geladen wird.
- Bei der Überprüfung der Batterie ist sicherzustellen, daß der Entlüftungsschlauch an der Batterie angeschlossen und nicht blockiert ist.

SISTEMA ELÉCTRICO
Inspección de la batería

⚠ ATENCION

- El electrolito de la batería es tóxico y peligroso y provoca quemaduras graves y otras lesiones. Contiene ácido sulfúrico. Evítese el contacto con la piel, los ojos o la ropa.

Antídotos

Externo: Lavar con agua.

Interno: Beber gran cantidad de agua o leche. Tomar a continuación leche de magnesia, huevo batido o un aceite vegetal. Llamar inmediatamente a un médico.

Ojos: Lavar con agua durante 15 minutos y acudir enseguida a un médico.

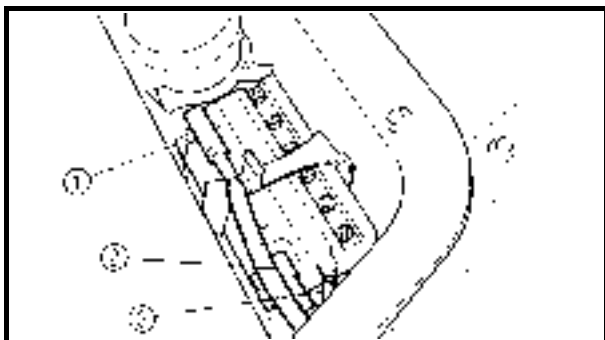
Las baterías emigen gases explosivos. Evítese la proximidad de chispas, llamas, cigarrillos, etc. Si se está utilizando o cargando una batería en un lugar cerrado, hay que asegurarse de que está bien ventilado. Hay que protegerse los ojos siempre que se trabaje cerca de una batería.

MANTENER FUERA DEL ALCANCE DE LOS NIÑOS.

- Conectar siempre a la batería el tubo de ventilación. Si el tubo de ventilación está dañado, obstruido o mal conectado, puede producirse un incendio o una explosión.

PRECAUCION:

- La batería nunca debe apoyarse de lado.
- Es imprescindible retirar la batería de su compartimento antes de añadirle electrolito o de cargarla.
- Al comprobar la batería, hay que cerciorarse de que el tubo de ventilación está conectado y no presenta obstrucciones.

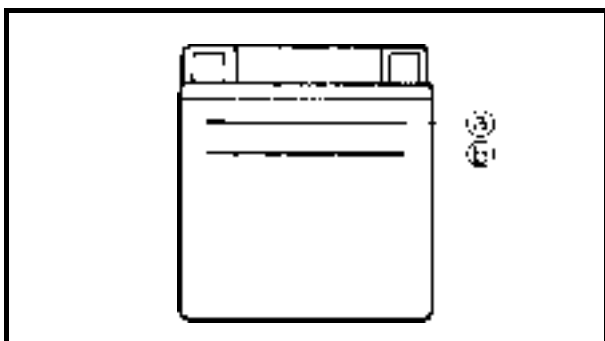


1. Remove:

- Battery bands
- Negative battery lead ①
- Positive battery lead ②
- Battery
- Battery breather hose ③

⚠ WARNING

- When removing the battery, disconnect the negative lead first.
- Remove the battery to prevent acid loss before turning the watercraft on its side to service the impeller, etc.



2. Check:

- Electrolyte level
Low → Add distilled water.
The electrolyte level should be between the maximum ① and minimum ② level marks.

Filling steps:

- Remove the filler caps.
- Add distilled water to the maximum level mark.
- Allow the battery to stand for 20 minutes. If the electrolyte level drops, add more distilled water until the level reaches the maximum level mark.

CAUTION:

Use only distilled water. Other types of water contain minerals which are harmful to batteries.

1. Déposer:

- Colliers de batterie
- Câble négatif de la batterie ①
- Câble positif de la batterie ②
- Batterie
- Flexible de reniflard de batterie ③

⚠ AVERTISSEMENT

- Lors de la dépose de la batterie, déconnecter tout d'abord le câble négatif.
- Déposer la batterie pour éviter l'écoulement d'acide avant de positionner le scooter nautique sur le côté et entretenir la turbine, etc.

2. Contrôler:

- Niveau de l'électrolyte
Bas → Ajouter de l'eau distillée.
Le niveau de l'électrolyte doit être compris entre les repères maximum ④ et minimum ⑤.

Étapes du remplissage:

- Déposer les bouchons de remplissage.
- Ajouter de l'eau distillée jusqu'au repère maximum.
- Ne pas utiliser la batterie pendant 20 minutes. Si le niveau de l'électrolyte diminue, ajouter d'autre eau distillée jusqu'à atteindre le repère maximum.

ATTENTION:

N'utiliser que de l'eau distillée. Les autres types d'eau contiennent des minéraux qui détériorent les batteries.

1. Entfernen:

- Batterie-Riemen
- Batterie-Minuskabel ①
- Batterie-Pluskabel ②
- Batterie
- Batterie-Entlüftungsschlauch ③

⚠ WARNUNG

- Wird die Batterie herausgenommen, ist zuerst das Minuskabel abzuklemmen.
- Bevor das Wasserfahrzeug auf die Seite gedreht wird, um das Flügelrad usw. zu warten, muß die Batterie herausgenommen werden, um ein Auslaufen der Säure zu vermeiden.

2. Kontrollieren:

- Batteriesäurestand
Niedrig → Destilliertes Wasser hinzufügen.
Der Batteriesäurestand sollte sich zwischen der Höchststand-④ und Mindeststand ⑤ Markierungen befinden.

Einfüllschritte:

- Die Einfülldeckel abschrauben.
- Destilliertes Wasser bis zur Höchststandmarkierung nachfüllen.
- Die Batterie 20 Minuten lang stehen lassen. Sinkt der Batteriesäurestand, muß mehr destilliertes Wasser nachgefüllt werden, bis die Höchststandmarkierung erreicht worden ist.

ACHTUNG:

Ausschließlich destilliertes Wasser verwenden. Andere Wassertypen enthalten Mineralien, die für Batterien schädlich sind.

1. Extraer:

- Las cintas de la batería
- El cable negativo ①
- El cable positivo ②
- Batería
- El tubo del respirador de la batería ③

⚠ ATENCION

- Al extraer la batería, desconecte en primer lugar el cable negativo.
- Para evitar el vertido de ácido, extraiga la batería antes de inclinar la embarcación hacia un lado para reparar el rotor, etc.

2. Compruebe:

- Nivel de electrolito
Bajo → Añadir agua destilada.
El nivel del electrolito debe estar comprendido entre las marcas de máximo ④ y mínimo ⑤.

Pasos del llenado:

- Extraer los tapones de llenado.
- Añadir agua destilada hasta la marca de referencia del máximo.
- Dejar la batería en reposo durante 20 minutos. Si baja el nivel del electrolito, añadir más agua destilada hasta alcanzar de nuevo la marca del máximo.

PRECAUCION:

Utilícese únicamente agua destilada. Los otros tipos de agua contienen minerales perjudiciales para la batería.



3. Check:

- Specific gravity
Out of specification → Charge.



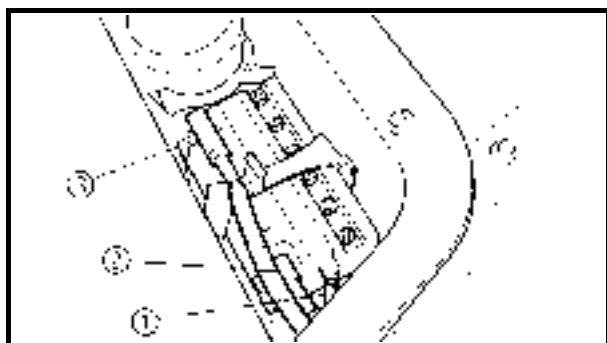
Specific gravity at 20 °C (68 °F):
1.28
Charging current:
1.9 A × 10 h (68.4 kC)

4. Install:

- Filler caps

CAUTION:

Before installing the battery, rinse off any electrolyte from the battery box or battery and make sure that the battery is dry.



5. Install:


- Battery breather hose ①
- Battery
- Positive battery lead ②
- Negative battery lead ③ (with terminal extension at negative battery terminal)
- Battery bands

CAUTION:

- **Connect the positive lead to the battery terminal first.**
- **Make sure that the battery leads are connected properly. Reversing the leads can seriously damage the electrical system.**
- **Make sure that the battery breather hose is properly connected and is not obstructed.**
- **Coat the terminals with a water-resistant grease to minimize terminal corrosion.**

3. Vérifier:

- Densité
Hors spécifications → Charger.



Densité à 20 °C (68 °F):
1,28
Courant de charge:
1,9 A × 10 h (68,4 kC)

4. Reposer:

- Bouchons de remplissage

ATTENTION:

Avant de reposer la batterie, éliminer toute trace d'électrolyte en rinçant le boîtier de batterie ou la batterie et veiller à ce que cette dernière soit sèche.

5. Reposer:


- Flexible de reniflard de batterie ①
- Batterie
- Câble positif de la batterie ②
- Câble négatif de la batterie ③
(avec extension de borne à la borne négative de la batterie)
- Colliers de batterie

ATTENTION:

- Connecter tout d'abord le câble positif à la borne de la batterie.
- Veiller à ce que les câbles de la batterie soient correctement connectés. L'inversion des câbles risque d'endommager sérieusement le système électrique.
- Veiller à ce que le flexible de reniflard soit correctement connecté et ne soit pas obstrué.
- Enduire les bornes de graisse hydrofuge pour en réduire la corrosion.

3. Kontrollieren:

- Säuredichte
Nicht nach Vorgabe → Aufladen.



Säuredichte bei 20 °C
(68 °F):
1,28
Ladestrom:
1,9 A × 10 h (68,4 kC)

4. Montieren:

- Einfülldeckel

ACHTUNG:

Vor dem Montieren der Batterie ist jegliche Batteriesäure vom Batteriefach oder der Batterie abzuspülen und sicherzustellen, daß sie trocken ist.

5. Montieren:


- Batterie-Entlüftungsschlauch ①
- Batterie
- Batterie-Pluskabel ②
- Batterie-Minuskabel ③
(mit Polverlängerung am Batterie-Minuspol)
- Batterie-Riemen

ACHTUNG:

- Zuerst das Pluskabel an den Batteriepol anschließen.
- Sicherstellen, daß die Batteriekabel richtig angeschlossen sind. Werden die Kabel vertauscht, kann dies das elektrische System ernsthaft beschädigen.
- Es ist sicherzustellen, daß der Batterie-Entlüftungsschlauch richtig angeschlossen und nicht blockiert ist.
- Die Pole mit einem wasserbeständigen Fett schmieren, um eine Korrosion zu behindern.

3. Compruebe:

- Densidad
Fuera de especificaciones → Cargar.



Densidad a 20 °C (68 °F):
1,28
Intensidad de carga:
1,9 A × 10 h (68,4 kC)

4. Instalar:

- Tapones de llenado

PRECAUCION:

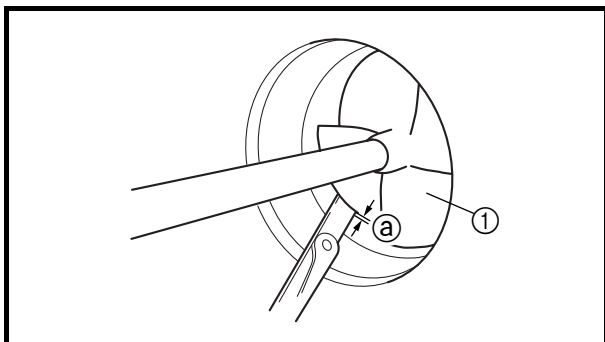
Antes de instalar la batería, lavar los restos de electrolito que pudiera haber en la caja de la batería o en la batería propiamente dicha, y comprobar que está totalmente seca.

5. Instale:

- El tubo del respirador de la batería ①
- Batería
- El cable positivo ②
- El cable negativo ③
(con la correspondiente prolongación del terminal)
- Las cintas de la batería

PRECAUCION:

- Conectar en primer lugar el positivo al borne positivo de la batería.
- Comprobar que los cables de la batería están correctamente conectados. Invertir los cables puede dañar gravemente el sistema eléctrico.
- Comprobar que el tubo de ventilación de la batería está correctamente conectado y no presenta obstrucciones.
- Recubrir los bornes con una grasa resistente al agua para minimizar la corrosión.



JET PUMP UNIT

Impeller inspection

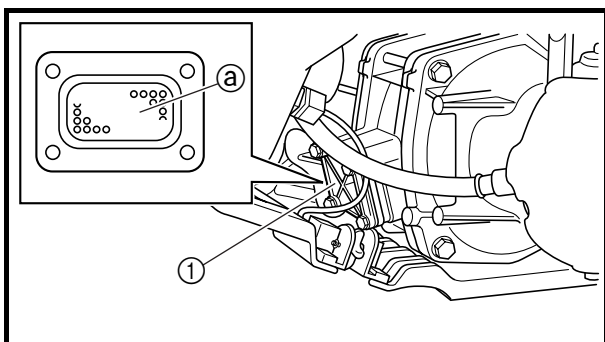
1. Check:
 - Impeller ①
Damage/wear → Replace.
Nicks/scratches → File or grind.
2. Measure:
 - Impeller-to-housing clearance ②
Out of specification → Replace.



Maximum impeller-to-housing clearance:
0.60 mm (0.0236 in)

Measurement steps:

- Disconnect the battery leads.
- Remove the intake grate and intake duct. Refer to “JET PUMP UNIT” in Chapter 6.
- Measure the clearance at each impeller blade as shown (a total of four measurements).
- Install the intake duct and intake grate. Refer to “JET PUMP UNIT” in Chapter 6.
- Connect the battery leads.



Water inlet strainer inspection

1. Check:
 - Water inlet strainer
Contaminants → Clean.
Cracks/damage → Replace.

Checking steps:

- Remove the ride plate. Refer to “JET PUMP UNIT” in Chapter 6.
- Remove the water inlet cover ①.
- Check the water inlet strainer mesh ②.
- Install the water inlet cover.
- Install the ride plate. Refer to “JET PUMP UNIT” in Chapter 6.



Water inlet cover bolt:
6.6 N • m (0.66 kgf • m, 4.8 ft • lb)
LOCTITE 572

POMPE DE PROPULSION

Inspection de la turbine

1. Contrôler:
 - Turbine ①
Détérioration/usure → Remplacer.
 - Entailles/rayures → Limer ou meuler.
2. Mesurer:
 - Jeu entre le carter et la turbine ②
Hors spécifications → Remplacer.



**Jeu maximum entre le carter et la turbine:
0,60 mm (0,0236 in)**

Etapas de mesure:

- Déconnecter les câbles de la batterie.
- Déposer la grille et le conduit d'admission.
Se reporter à la section "POMPE DE PROPULSION" au chapitre 6.
- Mesurer le jeu à chaque pale de la turbine comme illustré (quatre mesures au total).
- Reposer le conduit et la grille d'admission.
Se reporter à la section "POMPE DE PROPULSION" au chapitre 6.
- Connecter les câbles de la batterie.

Inspection de la crépine d'admission d'eau

1. Contrôler:
 - Crépine d'admission d'eau
Encrassement → Nettoyer.
Craquelures/détérioration → Remplacer.

Etapas de vérification:

- Déposer la plaque de fond.
Se reporter à la section "POMPE DE PROPULSION" au chapitre 6.
- Déposer le couvercle de l'entrée d'eau ①.
- Vérifier le tamis de la crépine d'admission d'eau ②.
- Reposer le couvercle de l'entrée d'eau.
- Reposer la plaque de fond.
Se reporter à la section "POMPE DE PROPULSION" au chapitre 6.



**Boulon du couvercle de l'entrée d'eau:
6,6 N • m
(0,66 kgf • m, 4,8 ft • lb)
LOCTITE 572**

JETPUMPENEINHEIT

Überprüfen des Flügelrads

1. Kontrollieren:
 - Flügelrad ①
Beschädigung/Verschleiß → Ersetzen.
Kerben/Kratzer → Feilen oder schleifen.
2. Messen:
 - Flügelrad-an-Gehäuse-Spiel ②
Nicht nach Vorgabe → Ersetzen.



**Maximales Flügelrad-an-Gehäuse-Spiel:
0,60 mm (0,0236 in)**

Arbeitsschritte:

- Die Batteriekabel abziehen.
- Das Einlaßsieb und Ansaugrohr entfernen.
Siehe unter "JETPUMPENEINHEIT" in Kapitel 6.
- Das Spiel an jedem Flügelblatt wie dargestellt messen (insgesamt vier Messungen).
- Das Ansaugrohr und Einlaßsieb montieren.
Siehe unter "JETPUMPENEINHEIT" in Kapitel 6.
- Die Batteriekabel anschließen.

Überprüfen des Wassereinlaßsiefs

1. Kontrollieren:
 - Wassereinlaßsieb
Verschmutzungen → Säubern.
Risse/Beschädigung → Ersetzen.

Prüfschritte:

- Die Gleitplatte entfernen.
Siehe unter "JETPUMPENEINHEIT" in Kapitel 6.
- Die Wassereinlaßabdeckung ① entfernen.
- Die Maschen des Wassereinlaßsiefs ② kontrollieren.
- Die Wassereinlaßabdeckung montieren.
- Die Gleitplatte anbringen.
Siehe unter "JETPUMPENEINHEIT" in Kapitel 6.



**Schraube der Wassereinlaßabdeckung:
6,6 N • m
(0,66 kgf • m, 4,8 ft • lb)
LOCTITE 572**

UNIDAD DE LA BOMBA DE INYECCIÓN

Impeller del rotor

1. Compruebe:
 - Rotor ①
Daños/desgaste → Reemplazar.
Muecas/rayas → Limar o lijar.
2. Mida:
 - Holgura entre rotor y carcasa ②
Fuera de especificaciones → Sustituir.



**Holgura entre el rotor y la carcasa:
0,60 mm (0,0236 in)**

Pasos de medición:

- Desconectar los cables de la batería.
- Extraer la rejilla y el conducto de admisión.
Véase "UNIDAD DE LA BOMBA DE INYECCIÓN" en el capítulo 6.
- Medir la holgura en todas las palas del rotor (cuatro mediciones en total).
- Instalar el conducto y la rejilla de admisión.
Véase "UNIDAD DE LA BOMBA DE INYECCIÓN" en el capítulo 6.
- Conectar los cables de la batería.

Inspección del filtro de la toma de admisión de agua

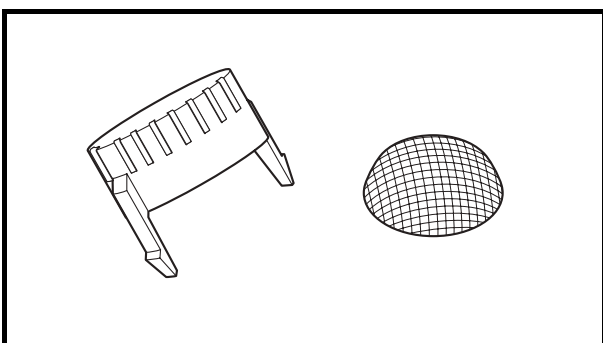
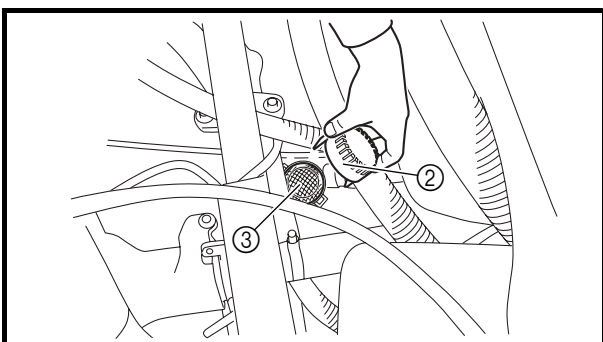
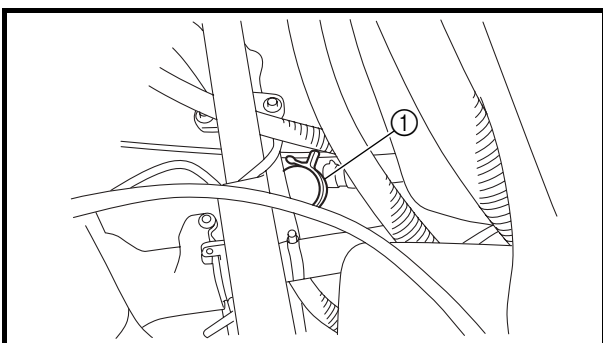
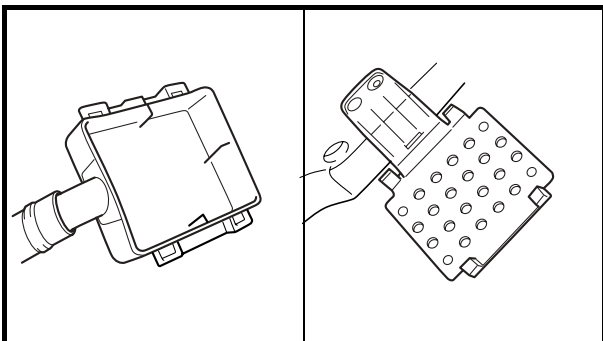
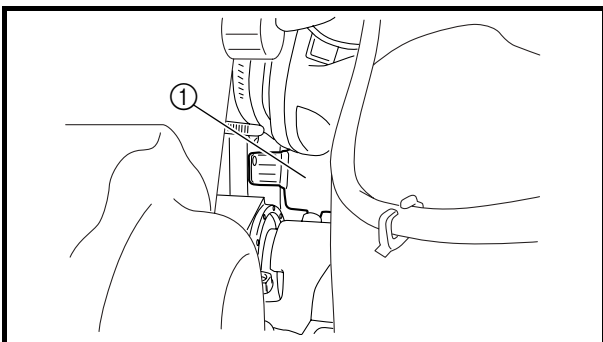
1. Compruebe:
 - Filtro de la toma de admisión de agua
Contaminantes → Limpiar.
Grietas/daños → Reemplazar.

Pasos de la comprobación:

- Extraer la tapa del grupo propulsor.
Véase "UNIDAD DE LA BOMBA DE INYECCIÓN" en el capítulo 6.
- Extraer la tapa de la admisión de agua ①.
- Comprobar la malla del filtro de admisión de agua ②.
- Instalar la tapa de admisión de agua.
- Instalar la tapa del grupo propulsor.
Véase "UNIDAD DE LA BOMBA DE INYECCIÓN" en el capítulo 6.



**Perno de la tapa de admisión de agua:
6,6 N • m
(0,66 kgf • m, 4,8 ft • lb)
LOCTITE 572**



BILGE PUMP

Bilge strainer inspection

1. Check:
- Bilge strainer
Contaminants → Clean.
Cracks/damage → Replace.

Checking steps:

- Remove the bilge strainer case ① from the bilge strainer.
- Check the bilge strainer and bilge strainer case.
- Install the bilge strainer case.

Electric bilge pump strainer inspection

1. Check:
- Cap
 - Strainer
Contaminants → Clean.

Checking steps:

- Remove the battery box.
Refer to "BATTERY BOX" in Chapter 8.
- Remove the band ①.
- Remove the cap ② and strainer ③.
- Check the cap and strainer.
- Install the strainer and cap.
- Install the band.
- Install the battery box.
Refer to "BATTERY BOX" in Chapter 8.

POMPE DE CALE

Inspection de la crépine de cale

1. Vérifier:
 - Crépine de cale
Encrassement → Nettoyer.
Craquelures/détérioration → Remplacer.

Etapes de vérification:

- Déposer le boîtier de la crépine de cale ①.
- Vérifier la crépine de cale et son boîtier.
- Reposer le boîtier de la crépine de cale.

Inspection de la crépine de pompe de cale électrique

1. Contrôler:
 - Bouchon
 - Crépine
Encrassement → Nettoyer.

Etapes de vérification:

- Déposer le boîtier de batterie.
Se reporter à la section "BOITIER DE BATTERIE" au chapitre 8.
- Déposer le collier ①.
- Déposer le bouchon ② et la crépine ③.
- Vérifier le bouchon et la crépine.
- Reposer la crépine et le bouchon.
- Reposer le collier.
- Reposer le boîtier de batterie.
Se reporter à la section "BOITIER DE BATTERIE" au chapitre 8.

BILGENPUMPE

Überprüfen des Bilgensiebs

1. Kontrollieren:
 - Bilgensieb
Verschmutzungen → Säubern.
Risse/Beschädigung → Ersetzen.

Prüfschritte:

- Das Bilgensiebgehäuse ① vom Bilgensieb abnehmen.
- Bilgensieb und -gehäuse kontrollieren.
- Das Bilgensiebgehäuse montieren.

Überprüfen des Siebs der elektrischen Bilgenpumpe

1. Kontrollieren:
 - Deckel
 - Sieb
Verschmutzungen → Säubern.

Prüfschritte:

- Das Batteriefach entfernen.
Siehe unter "BATTERIEFACH" in Kapitel 8.
- Den Riemen ① entfernen.
- Deckel ② und Sieb ③ entfernen.
- Deckel und Sieb kontrollieren.
- Deckel und Sieb einbauen.
- Den Riemen einbauen.
- Das Batteriefach einbauen.
Siehe unter "BATTERIEFACH" in Kapitel 8.

BOMBA DE SENTINA

Inspección del filtro de sentina

1. Compruebe:
 - Filtro de sentina
Contaminantes → Limpiar.
Grietas/daños → Reemplazar.

Pasos de la comprobación:

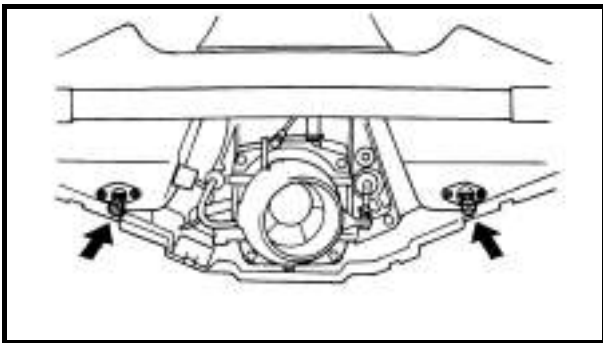
- Extraer la caja del filtro de sentina ① del filtro de sentina.
- Comprobar el filtro y la caja del filtro de sentina.
- Instalar la caja del filtro de sentina.

Inspección del filtro de la bomba eléctrica de sentina

1. Compruebe:
 - Tapón
 - Filtro
Contaminantes → Limpiar.

Pasos de la comprobación:

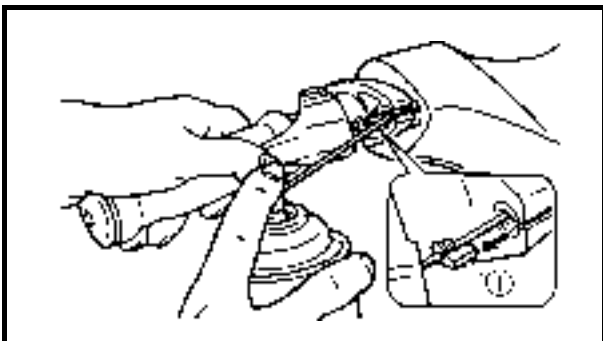
- Extraer la caja de la batería.
Véase "CAJA DE LA BATERÍA" en el capítulo 8.
- Extraer la cinta ①.
- Extraer el tapón ② y el filtro ③.
- Comprobar el tapón y el filtro.
- Instalar el filtro y el tapón.
- Instalar la cinta.
- Instalar la caja de la batería.
Véase "CAJA DE LA BATERÍA" en el capítulo 8.



GENERAL

Drain plug inspection

1. Check:
 - Drain plugs
Cracks/damage → Replace.
 - O-rings
Cracks/wear → Replace.
 - Screw threads
Contaminants → Clean.



Lubrication points

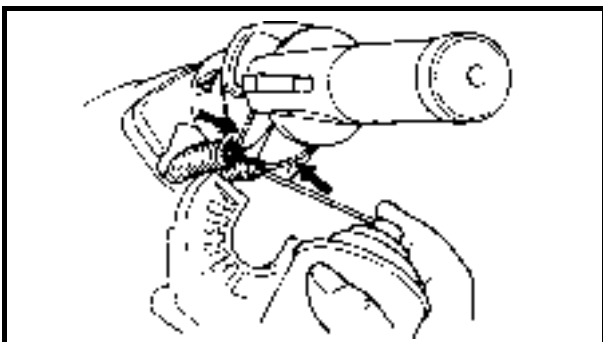
1. Lubricate:
 - Throttle cable (handlebar end)



Recommended lubricant:
Rust inhibitor

NOTE:

Before lubricating the throttle cable, squeeze the throttle lever and remove the rubber seal ①.



2. Lubricate:
 - QSTS control cables (handlebar end)



Recommended lubricant:
Yamaha marine grease,
Yamaha grease A
(water-resistant grease)

NOTE:

Before lubricating the QSTS control cables, remove the QSTS cable housing cover. Spray the rust inhibitor into the outer cables, and apply grease to the inner cables.

GENERALITES

Inspection des bouchons de vidange

1. Contrôler:
 - Bouchons de vidange
Craquelures/détérioration → Remplacer.
 - Joints toriques
Craquelures/usure → Remplacer.
 - Filetages
Encrassement → Nettoyer.

Points de lubrification

1. Lubrifier:
 - Câble d'accélérateur
(extrémité du guidon)



Lubrifiant recommandé:
Antirouille

N.B.: _____

Avant de lubrifier le câble d'accélérateur, actionner la manette des gaz et déposer le joint en caoutchouc ①.

2. Lubrifier:
 - Câbles de commande QSTS
(extrémité du guidon)



Lubrifiant recommandé:
Yamaha Marine Grease,
Yamaha Grease A
(graisse hydrofuge)

N.B.: _____

Avant de lubrifier les câbles de commande QSTS, déposer le couvercle du boîtier de câbles QSTS. Vaporiser de l'antirouille sur la partie extérieure des câbles et appliquer de la graisse sur la partie intérieure.

ALLGEMEINES

Überprüfen des Abblaßstopfens

1. Kontrollieren:
 - Abblaßstopfen
Risse/Beschädigung → Ersetzen.
 - O-Ringe
Risse/Verschleiß → Ersetzen.
 - Schraubengewinde
Verschmutzungen → Säubern.

Schmierstellen

1. Schmieren:
 - Gasseilzug (Lenkerende)



Empfohlenes Schmiermittel:
Rostschutzmittel

HINWEIS: _____

Vor dem Schmierem des Gasseilzugs, den Gashebel drücken und die Gummidichtung ① entfernen.

2. Schmieren:
 - QSTS-Kontrollseilzüge
(Lenkergriffende)



Empfohlenes Schmiermittel:
Yamaha Marinefett,
Yamaha Fett A
(wasserbeständiges Fett)

HINWEIS: _____

Vor dem Schmierem der QSTS-Kontrollseilzüge ist die Gehäuseabdeckung zu entfernen. Das Rostschutzmittel auf die Seilzüge außen sprühen und Schmiermittel in die Seilzüge innen auftragen.

GENERALIDADES

Inspección del tapón de vaciado

1. Compruebe:
 - Tapones de vaciado
Grietas/daños → Reemplazar.
 - Juntas tóricas
Grietas/desgaste → Reemplazar.
 - Roscas
Contaminantes → Limpiar.

Puntos de engrase

1. Engrasar:
 - Cable del acelerador
(extremo del manillar)



Lubricante recomendado:
Inhibidor de óxido

NOTA: _____

Antes de lubricar el cable del acelerador, apriete la palanca y extraiga el sello de caucho ①.

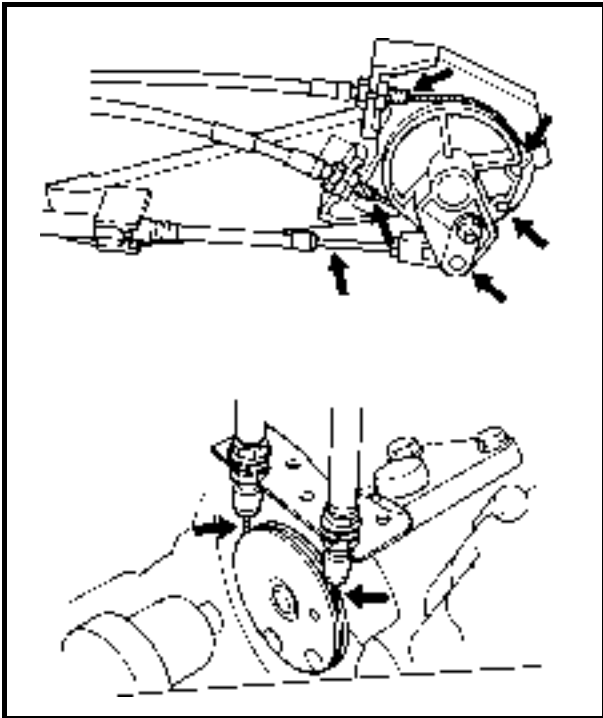
2. Engrasar:
 - Cables de control QSTS
(extremo del manillar)



Lubricante recomendado:
Grasa marina Yamaha,
Grasa A Yamaha
(grasa resistente al agua)

NOTA: _____

Antes de lubricar los cables de control QSTS, extraer la tapa de la envuelta del cable QSTS. Pulverizar el inhibidor de oxidación en los cables exteriores y aplicar grasa a los interiores.

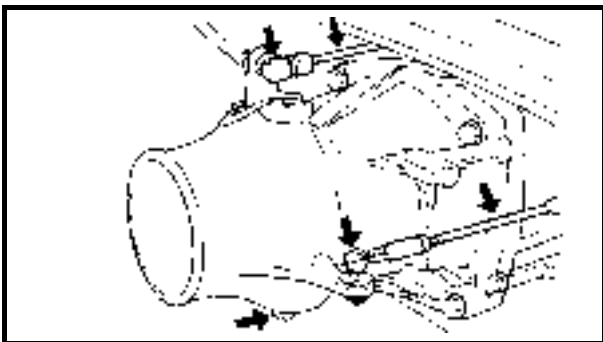


3. Lubricate:

- QSTS cables (pulley end)
- YPVS cables



Recommended grease:
Yamaha marine grease,
Yamaha grease A
(water-resistant grease)

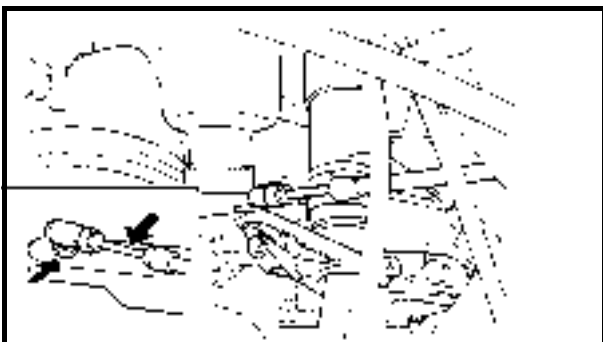


4. Lubricate:

- Nozzle pivot shaft
- Steering cable (jet thrust nozzle end)
- QSTS cable (jet thrust nozzle end)



Recommended grease:
Yamaha marine grease,
Yamaha grease A
(water-resistant grease)



5. Lubricate:

- Steering cable
- Steering cable joint

NOTE:

Disconnect the steering cable joint, and then apply a small amount of grease to it.



Recommended grease:
Yamaha marine grease,
Yamaha grease A
(water-resistant grease)

3. Lubrifier:

- Câbles QSTS
(extrémité de la poulie)
- Câbles YPVS



Graisse recommandée:
Yamaha Marine Grease,
Yamaha Grease A
(graisse hydrofuge)

3. Schmierien:

- QSTS-Seilzüge
(Riemenscheibenende)
- YPVS-Seilzüge



Empfohlenes Fett:
Yamaha Marinefett,
Yamaha Fett A
(wasserbeständiges Fett)

3. Engrasar:

- Cables QSTS
(extremo de la polea)
- Cables YPVS



Grasa recomendada:
Grasa marina Yamaha,
Grasa A Yamaha
(grasa resistente al agua)

4. Lubrifier:

- Arbre de pivot de la tuyère
- Câble de direction
(extrémité de la tuyère)
- Câble QSTS
(extrémité de la tuyère)



Graisse recommandée:
Yamaha Marine Grease,
Yamaha Grease A
(graisse hydrofuge)

4. Schmierien:

- Drehzapfen der Düse
- Steuerseilzug
(Jetdüsenende)
- QSTS-Seilzug
(Jetdüsenende)



Empfohlenes Fett:
Yamaha Marinefett,
Yamaha Fett A
(wasserbeständiges Fett)

4. Engrasar:

- Eje de giro de la tobera
- Cable de dirección (extremo de la tobera de propulsión)
- Cable QSTS (extremo de la tobera de propulsión)



Grasa recomendada:
Grasa marina Yamaha,
Grasa A Yamaha
(grasa resistente al agua)

5. Lubrifier:

- Câble de direction
- Raccord du câble de direction

N.B.: _____

Débrancher le raccord du câble de direction, puis lui appliquer une petite quantité de graisse.



Graisse recommandée:
Yamaha Marine Grease,
Yamaha Grease A
(graisse hydrofuge)

5. Schmierien:

- Lenkseilzug
- Lenkseilzugverbindung

HINWEIS: _____

Die Lenkseilzugverbindung abziehen und dann eine kleine Menge Fett auftragen.

5. Engrasar:

- Cable de la dirección
- Junta del cable de dirección

NOTA: _____

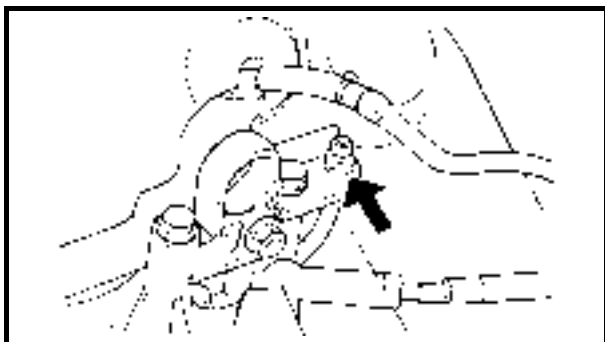
Desconectar la junta del cable de dirección y aplicarle un poco de grasa.



Grasa recomendada:
Grasa marina Yamaha,
Grasa A Yamaha
(grasa resistente al agua)



Empfohlenes Fett:
Yamaha Marinefett,
Yamaha Fett A
(wasserbeständiges Fett)



6. Fill:

- Intermediate housing




Recommended grease:
Yamaha marine grease,
Yamaha grease A
(water-resistant grease)
Grease quantity:
33.0–35.0 cm³ (1.11–1.18 oz)

NOTE:

Using a grease gun, fill the intermediate housing with the recommended grease through the grease nipples.

6. Remplir:

- Boîtier intermédiaire


	<p>Graisse recommandée: Yamaha Marine Grease, Yamaha Grease A (graisse hydrofuge)</p> <p>Quantité de graisse: 33,0–35,0 cm³ (1,11–1,18 oz)</p>
---	---

N.B.: _____

A l'aide d'une pompe à graisse, remplir le boîtier intermédiaire de graisse recommandée par les graisseurs.

6. Füllen:

- Zwischengehäuse


	<p>Empfohlenes Fett: Yamaha Marinefett, Yamaha Fett A (wasserbeständiges Fett)</p> <p>Fettmenge: 33,0–35,0 cm³ (1,11–1,18 oz)</p>
---	--

HINWEIS: _____

Mit Hilfe einer Schmierpistole das Zwischengehäuse durch die Schmiernippel mit dem empfohlenen Fett füllen.

6. Rellenar:

- Caja intermedia

	<p>Grasa recomendada: Grasa marina Yamaha, Grasa A Yamaha (grasa resistente al agua)</p> <p>Cantidad de grasa: 33,0–35,0 cm³ (1,11–1,18 oz)</p>
---	--

NOTA: _____

Rellenar la caja intermedia con una pistola de engrase aplicando la grasa recomendada a través de las boquillas de engrase.

CHAPTER 4 FUEL SYSTEM

OIL TANK	4-1
EXPLODED DIAGRAM	4-1
REMOVAL AND INSTALLATION CHART	4-1
SERVICE POINTS	4-3
Oil line inspection	4-3
Oil level sensor inspection	4-3
Oil tank inspection	4-3
 FUEL TANK AND FUEL PUMP MODULE.....	 4-4
EXPLODED DIAGRAM	4-4
REMOVAL AND INSTALLATION CHART	4-4
SERVICE POINTS	4-7
Fuel hose disconnection	4-7
Fuel pump module removal.....	4-7
Fuel sender disassembly	4-7
Check valve inspection	4-8
Fuel pump filter inspection	4-8
Fuel pump module installation	4-8
Fuel hose connection	4-8
 INTAKE DUCT AND INTAKE SILENCER	 4-9
EXPLODED DIAGRAM	4-9
REMOVAL AND INSTALLATION CHART	4-9
SERVICE POINTS	4-11
Intake silencer installation	4-11

CHAPITRE 4 SYSTEME D'ALIMENTATION

RESERVOIR D'HUILE	4-1
VUE EN ECLATE.....	4-1
TABEAU DE DEPOSE ET DE MONTAGE.....	4-1
POINTS PARTICULIERS D'ENTRETIEN.....	4-3
Inspection du circuit d'alimentation d'huile.....	4-3
Inspection du capteur de niveau d'huile.....	4-3
Inspection du réservoir d'huile.....	4-3
MODULE RESERVOIR DE CARBURANT ET POMPE A CARBURANT	4-4
VUE EN ECLATE.....	4-4
TABEAU DE DEPOSE ET DE MONTAGE.....	4-4
POINTS PARTICULIERS D'ENTRETIEN.....	4-7
Déconnexion du flexible de carburant.....	4-7
Dépose du module pompe à carburant.....	4-7
Démontage du transmetteur de niveau de carburant.....	4-7
Inspection du clapet de retenue.....	4-8
Inspection du filtre de la pompe à carburant.....	4-8
Montage du module pompe à carburant.....	4-8
Connexion du flexible de carburant.....	4-8
CONDUIT D'ADMISSION ET SILENCIEUX D'ADMISSION	4-9
VUE EN ECLATE.....	4-9
TABEAU DE DEPOSE ET DE MONTAGE.....	4-9
POINTS PARTICULIERS D'ENTRETIEN.....	4-11
Montage du silencieux d'admission.....	4-11

KAPITEL 4 KRAFTSTOFFANLAGE

ÖLTANK	4-1
EXPLOSIONSZEICHNUNG.....	4-1
AUSBAU- UND EINBAUTABELLE.....	4-1
WARTUNGSHINWEISE.....	4-3
Überprüfen der Ölleitung.....	4-3
Überprüfen des Ölstandsensors.....	4-3
Überprüfen des Öltanks.....	4-3
KRAFTSTOFFTANK UND KRAFTSTOFFPUMPEN-MODUL ..	4-4
EXPLOSIONSZEICHNUNG.....	4-4
AUSBAU- UND EINBAUTABELLE.....	4-4
WARTUNGSHINWEISE.....	4-7
Kraftstoffschlauch abziehen....	4-7
Kraftstoffpumpen- Modul entfernen.....	4-7
Kraftstoffstandgeber demonstrieren.....	4-7
Überprüfen des Einwegventils.....	4-8
Überprüfen des Kraftstoffpumpenfilters.....	4-8
Einbauen des Kraftstoffpumpen-Moduls.....	4-8
Anschließen des Kraftstoffschlauchs.....	4-8
ANSAUGROHR UND ANSAUGLUFTGERÄUSCH- DÄMPFER	4-9
EXPLOSIONSZEICHNUNG.....	4-9
AUSBAU- UND EINBAUTABELLE.....	4-9
WARTUNGSHINWEISE.....	4-11
Montage des Ansaugluft- geräuschdämpfers.....	4-11

CAPITULO 4 SISTEMA DE COMBUSTIBLE

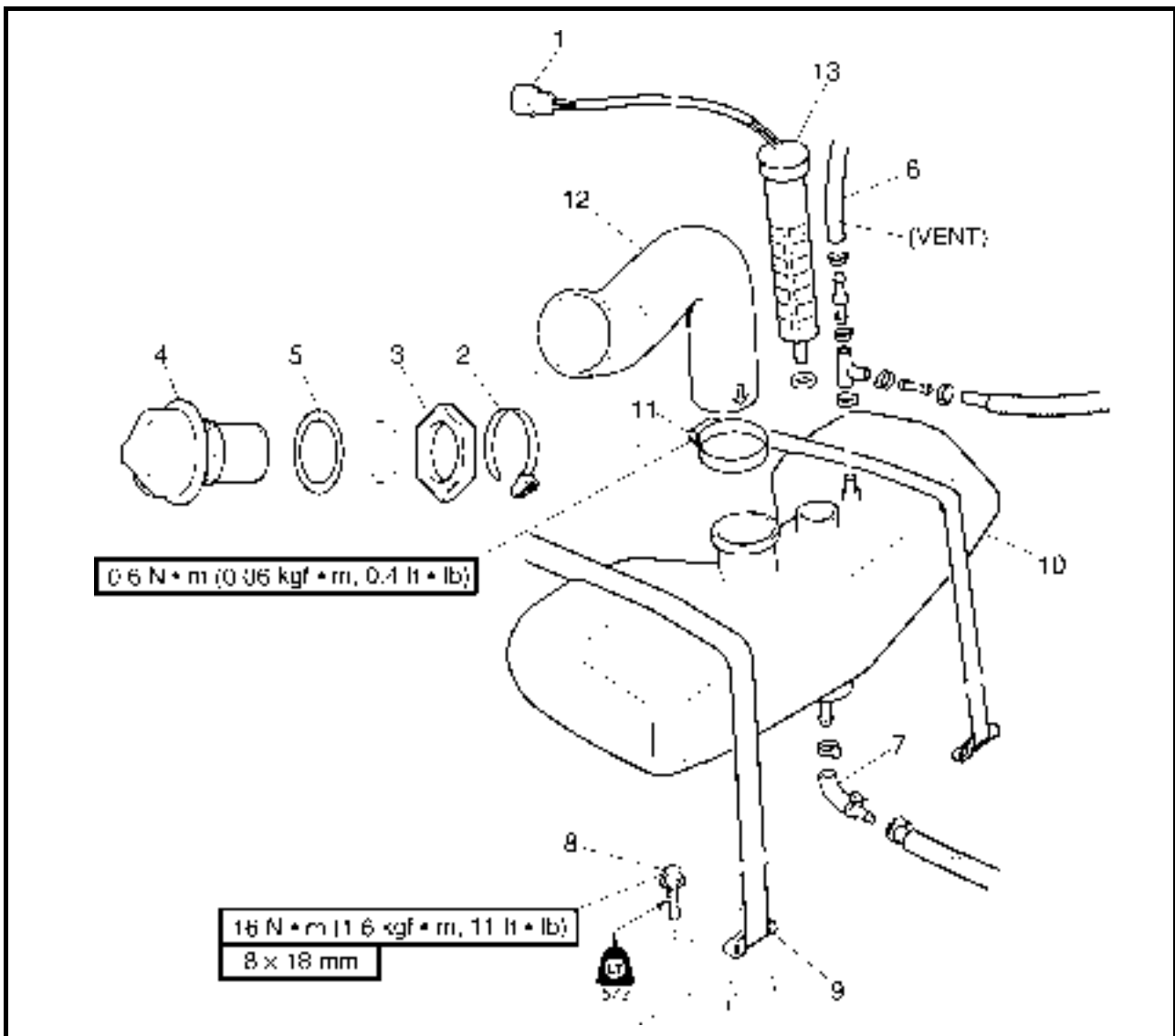
DEPÓSITO DE ACEITE	4-1
DIAGRAMA DETALLADO.....	4-1
GRÁFICA DE EXTRACCIÓN E INSTALACIÓN.....	4-1
PUNTOS DE SERVICIO.....	4-3
Inspección del conducto de aceite.....	4-3
Inspección del sensor de nivel de aceite.....	4-3
Inspección del depósito de aceite...	4-3
MÓDULO DEL DEPÓSITO Y LA BOMBA DE COMBUSTIBLE	4-4
DIAGRAMA DETALLADO.....	4-4
GRÁFICA DE EXTRACCIÓN E INSTALACIÓN.....	4-4
PUNTOS DE SERVICIO.....	4-7
Desconexión del tubo de combustible.....	4-7
Extracción del módulo de la bomba de combustible.....	4-7
Desmontaje del indicador de combustible.....	4-7
Inspección de la válvula de retención.....	4-8
Inspección del filtro de la bomba de combustible.....	4-8
Instalación del módulo de la bomba de combustible.....	4-8
Conexión del tubo de combustible.....	4-8
CONDUCTO Y SILENCIADOR DE ADMISIÓN	4-9
DIAGRAMA DETALLADO.....	4-9
GRÁFICA DE EXTRACCIÓN E INSTALACIÓN.....	4-9
PUNTOS DE SERVICIO.....	4-11
Instalación del silenciador de admisión.....	4-11

FUEL INJECTION SYSTEM.....	4-12
EXPLODED DIAGRAM	4-12
REMOVAL AND INSTALLATION CHART	4-12
SERVICE POINTS	4-18
Hose clamp removal	4-18
Hose clamp installation	4-18
Fuel hose disconnection	4-18
Fuel line inspection	4-19
Fuel injector inspection	4-20
Throttle body inspection	4-20
Fuel hose installation (replacing with new fuel hose).....	4-21
Fuel hose connection	4-22
Throttle cable installation	4-22
Fuel pressure measurement	4-22
 OIL PUMP.....	 4-24
EXPLODED DIAGRAM	4-24
REMOVAL AND INSTALLATION CHART	4-24
SERVICE POINTS	4-27
Oil pump inspection.....	4-27
Oil hose inspection.....	4-27
Check valve inspection	4-27
Oil pump lever position adjustment.....	4-28
Oil pump bleeding	4-29

CIRCUIT D'INJECTION DE	KRAFTSTOFFEINSPRITZ-	SISTEMA DE INYECCIÓN DE
CARBURANT 4-12	SYSTEM 4-12	COMBUSTIBLE 4-12
VUE EN ECLATE 4-12	EXPLOSIONSZEICHNUNG 4-12	DIAGRAMA DETALLADO 4-12
TABLEAU DE DEPOSE ET DE	AUSBAU- UND	GRÁFICA DE EXTRACCIÓN E
MONTAGE 4-12	EINBAUTABELLE 4-12	INSTALACIÓN 4-12
POINTS PARTICULIERS	WARTUNGSHINWEISE 4-18	PUNTOS DE SERVICIO 4-18
D'ENTRETIEN 4-18	Entfernen der	Extracción de la abrazadera del
Dépose du collier de tuyau 4-18	Schlauchklemme 4-18	tubo 4-18
Installation du collier de tuyau 4-18	Montage der	Instalación de la abrazadera del
Déconnexion du flexible de	Schlauchklemme 4-18	tubo 4-18
carburant 4-18	Abklemmen des	Desconexión del tubo de
Inspection du circuit	Kraftstoffschlauchs 4-18	combustible 4-18
d'alimentation en carburant 4-19	Überprüfen der	Inspección del conducto de
Inspection de l'injecteur de	Kraftstoffleitung 4-19	combustible 4-19
carburant 4-20	Überprüfen der	Inspección del inyector de
Inspection du corps de papillon 4-20	Kraftstoffeinspritzdüse 4-20	combustible 4-20
Montage du flexible de carburant	Überprüfen des	Inspección del cuerpo del
(remplacé par un nouveau) 4-21	Drosselklappengehäuses 4-20	acelerador 4-20
Connexion du flexible de	Montage des Kraftstoffschlauchs	Instalación del tubo de
carburant 4-22	(ersetzen mit einem neuen	combustible (sustitución por un
Installation du câble	Kraftstoffschlauch) 4-21	tubo nuevo) 4-21
d'accélérateur 4-22	Kraftstoffschlauch	Conexión del tubo de
Mesure de la pression de	anschießen 4-22	combustible 4-22
carburant 4-22	Einbauen des Gasseilzugs 4-22	Instalación del cable del
	Kraftstoffdruck-Messung 4-22	acelerador 4-22
		Medición de la presión del
POMPE A HUILE 4-24	ÖLPUMPE 4-24	combustible 4-22
VUE EN ECLATE 4-24	EXPLOSIONSZEICHNUNG 4-24	BOMBA DE ACEITE 4-24
TABLEAU DE DEPOSE ET DE	AUSBAU- UND	DIAGRAMA DETALLADO 4-24
MONTAGE 4-24	EINBAUTABELLE 4-24	GRÁFICA DE EXTRACCIÓN E
POINTS PARTICULIERS	WARTUNGSHINWEISE 4-27	INSTALACIÓN 4-24
D'ENTRETIEN 4-27	Überprüfen der Ölpumpe 4-27	PUNTOS DE SERVICIO 4-27
Inspection de la pompe à huile 4-27	Überprüfen des	Inspección de la bomba de
Inspection du flexible d'huile 4-27	Ölschlauchs 4-27	aceite 4-27
Inspection du clapet de retenue 4-27	Überprüfen des	Inspección del tubo de aceite 4-27
Réglage de la position du	Einwegventils 4-27	Inspección de la válvula de
levier de la pompe à huile 4-28	Einstellen der Position des	retención 4-27
Purge de la pompe à huile 4-29	Ölpumpenhebels 4-28	Ajuste de la posición de la
	Entlüften der Ölpumpe 4-29	palanca de la bomba de aceite 4-28
		Purga de la bomba de aceite 4-29



**OIL TANK
EXPLODED DIAGRAM**



REMOVAL AND INSTALLATION CHART

Step	Procedure/Part name	Q'ty	Service points
	OIL TANK REMOVAL		
	Engine unit		Follow the left "Step" for removal.
	Steering console cover assembly		Refer to "ENGINE UNIT" in Chapter 5.
			Refer to "STEERING CONSOLE COVER" in Chapter 8.
1	Oil level sensor coupler	1	
2	Plastic tie	1	Not reusable Disconnect the oil filler hose from the oil filler neck.
3	Nut	1	
4	Oil filler neck	1	
5	Rubber seal	1	



**RESERVOIR D'HUILE
ÖLTANK
DEPÓSITO DE ACEITE**



RESERVOIR D'HUILE

VUE EN ECLATE

TABLEAU DE DEPOSE ET DE MONTAGE

Etape	Procédure/nom de pièce	Qté	Points particuliers d'entretien
	DEPOSE DU RESERVOIR D'HUILE		Suivre l'étape de gauche pour la dépose.
	Module moteur		Se reporter à la section "MODULE MOTEUR" au chapitre 5.
	Cache de la console de direction		Se reporter à la section "CACHE DE LA CONSOLE DE DIRECTION" au chapitre 8.
1	Coupleur du capteur de niveau d'huile	1	
2	Collier en plastique	1	Non réutilisable Séparer le tuyau de remplissage d'huile de la goulotte de remplissage.
3	Ecrou	1	
4	Goulotte de remplissage d'huile	1	
5	Joint en caoutchouc	1	

ÖLTANK

EXPLOSIONSZEICHNUNG

AUSBAU- UND EINBAUTABELLE

Schritt	Ausführung/Bauteil	Anz.	Wartungshinweise
	ÖLTANK AUSBAUEN		Der Ausbau erfolgt in der angegebenen Schrittreihenfolge.
	Motoreinheit		Siehe unter "MOTOREINHEIT" in Kapitel 5.
	Lenksockelabdeckungs-Baugruppe		Siehe unter "LENKSOCKELABDECKUNG" in Kapitel 8.
1	Ölstands-sensor-Steckverbinder	1	
2	Kabelbinder	1	Nicht wiederverwendbar Den Öleinfüllschlauch vom Einfüllstutzen abziehen.
3	Mutter	1	
4	Öl-Einfüllstutzen	1	
5	Gummidichtung	1	

DEPÓSITO DE ACEITE

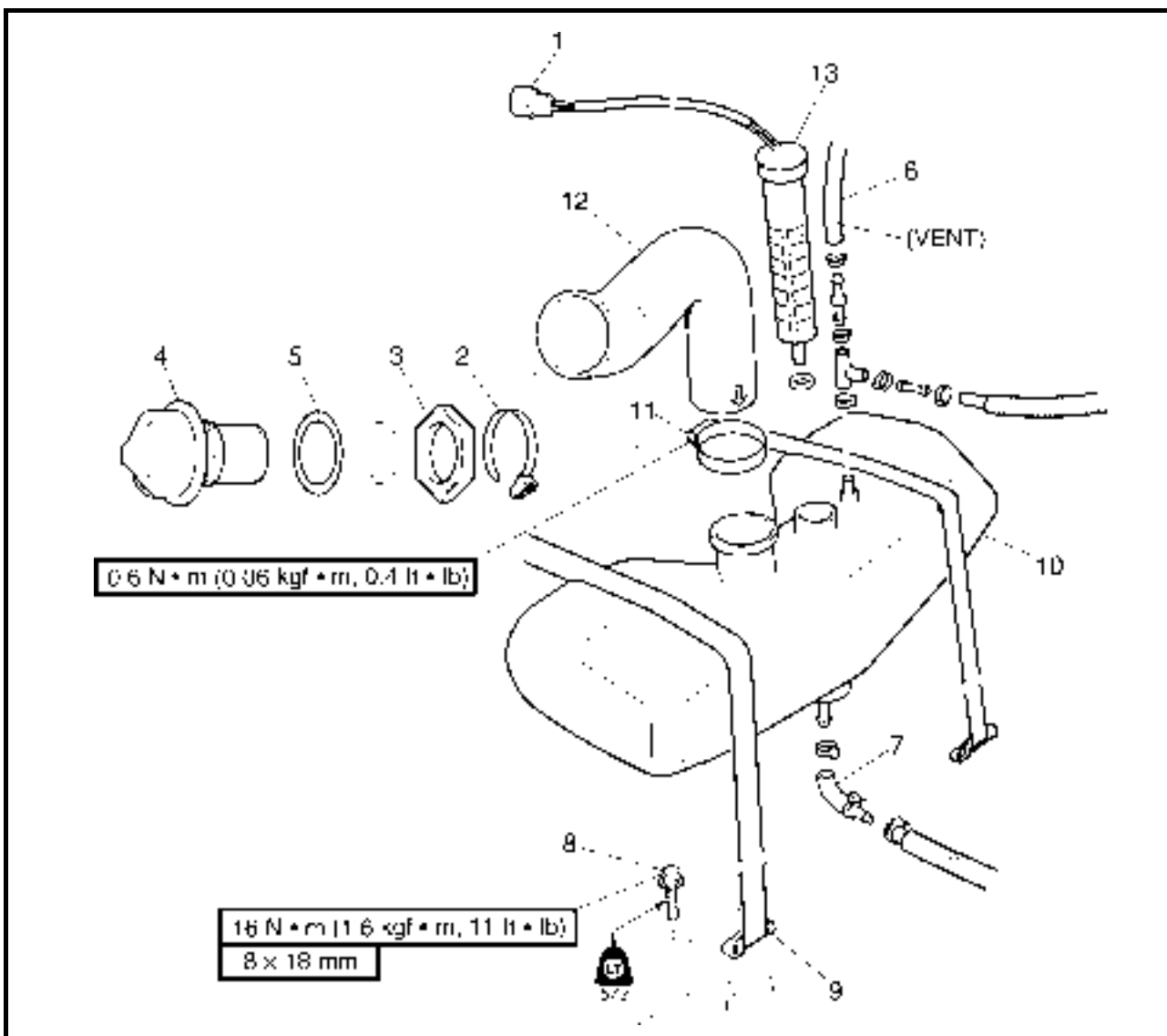
DIAGRAMA DETALLADO

GRÁFICA DE EXTRACCIÓN E INSTALACIÓN

Paso	Procedimiento/Denominación de la pieza	Cantidad	Puntos de servicio
	EXTRACCIÓN DEL DEPÓSITO DE ACEITE		Siga el "Paso" de la izquierda para la extracción.
	Motor		Véase "MOTOR" en el capítulo 5.
	Conjunto de la tapa de la consola de dirección		Véase "TAPA DE LA CONSOLA DE DIRECCIÓN" en el capítulo 8.
1	Acoplador del sensor del nivel de aceite	1	
2	Conector de plástico	1	No puede reutilizarse Desconectar el tubo de llenado de aceite de la boca de llenado.
3	Tuerca	1	
4	Boca de llenado de aceite	1	
5	Sello de caucho	1	



EXPLODED DIAGRAM



Step	Procedure/Part name	Q'ty	Service points
6	Breather hose	1	Reverse the removal steps for installation.
7	Oil hose	1	
8	Bolt	2	
9	Strap	2	
10	Oil tank	1	
11	Hose screw clamp	1	
12	Oil filler hose	1	
13	Oil level sensor	1	



**RESERVOIR D'HUILE
ÖLTANK
DEPÓSITO DE ACEITE**



VUE EN ECLATE

Etape	Procédure/nom de pièce	Qté	Points particuliers d'entretien
6	Flexible de reniflard	1	Pour le remontage, inverser les étapes de la dépose.
7	Flexible d'huile	1	
8	Boulon	2	
9	Sangle	2	
10	Réservoir d'huile	1	
11	Vis de serrage de tuyau	1	
12	Tuyau de remplissage d'huile	1	
13	Capteur de niveau d'huile	1	

EXPLOSIONSZEICHNUNG

Schritt	Ausführung/Bauteil	Anz.	Wartungshinweise
6	Entlüftungsschlauch	1	Der Einbau erfolgt in umgekehrter Reihenfolge.
7	Ölschlauch	1	
8	Schraube	2	
9	Bügel	2	
10	Öltank	1	
11	Schlauch-Schraubzwinge	1	
12	Öleinfüllschlauch	1	
13	Ölstandsensor	1	

DIAGRAMA DETALLADO

Paso	Procedimiento/Denominación de la pieza	Cantidad	Puntos de servicio
6	Tubo respiradero	1	Para la instalación, invierta los pasos de la extracción.
7	Tubo de aceite	1	
8	Perno	2	
9	Cinta	2	
10	Depósito de aceite	1	
11	Abrazadera de la manguera	1	
12	Tubo de llenado de aceite	1	
13	Sensor del nivel de aceite	1	



SERVICE POINTS

Oil line inspection

1. Check:

- Oil filter
Contaminants → Clean.
Frays/tears → Replace.
- Rubber seal
Cracks/wear → Replace.
- Oil hoses
- Oil filler cap
Cracks/damage → Replace.
- Check valve
Faulty → Replace.

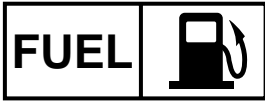
Oil level sensor inspection

Refer to "INDICATION SYSTEM" in Chapter 7.

Oil tank inspection

1. Check:

- Oil tank
Cracks/damage → Replace.



**POINTS PARTICULIERS
D'ENTRETIEN**

**Inspection du circuit d'alimentation
d'huile**

1. Vérifier:
 - Filtre à huile
Encrassement → Nettoyer.
Torons brisés/déchirures → Remplacer.
 - Joint en caoutchouc
Craquelures/usure → Remplacer.
 - Flexibles d'huile
 - Bouchon de remplissage d'huile
Craquelures/détérioration → Remplacer.
 - Clapet de retenue
Défectueux → Remplacer.

**Inspection du capteur de niveau
d'huile**

Se reporter à la section "SYSTEME D'INDICATION" au chapitre 7.

Inspection du réservoir d'huile

1. Vérifier:
 - Réservoir d'huile
Craquelures/détérioration → Remplacer.

WARTUNGSHINWEISE

Überprüfen der Ölleitung

1. Kontrollieren:
 - Ölfilter
Verschmutzungen → Säubern.
Ausgefranst/Zerissen → Ersetzen.
 - Gummidichtung
Risse/Verschleiß → Ersetzen.
 - Ölschläuche
 - Öltankdeckel
Risse/Beschädigung → Ersetzen.
 - Einwegventil
Fehlerhaft → Ersetzen.

Überprüfen des Ölstandsensors

Siehe unter "ANZEIGESYSTEM" in Kapitel 7.

Überprüfen des Öltanks

1. Kontrollieren:
 - Öltank
Risse/Beschädigung → Ersetzen.

PUNTOS DE SERVICIO

Inspección del conducto de aceite

1. Compruebe:
 - Filtro de aceite
Contaminantes → Limpiar.
Desgastes/desgarros → Sustituir.
 - Sello de caucho
Grietas/desgaste → Reemplazar.
 - Tubos de aceite
 - Tapón de llenado de aceite
Grietas/daños → Reemplazar.
 - Válvula de retención
Defectuoso → Reemplazar.

**Inspección del sensor de nivel de
aceite**

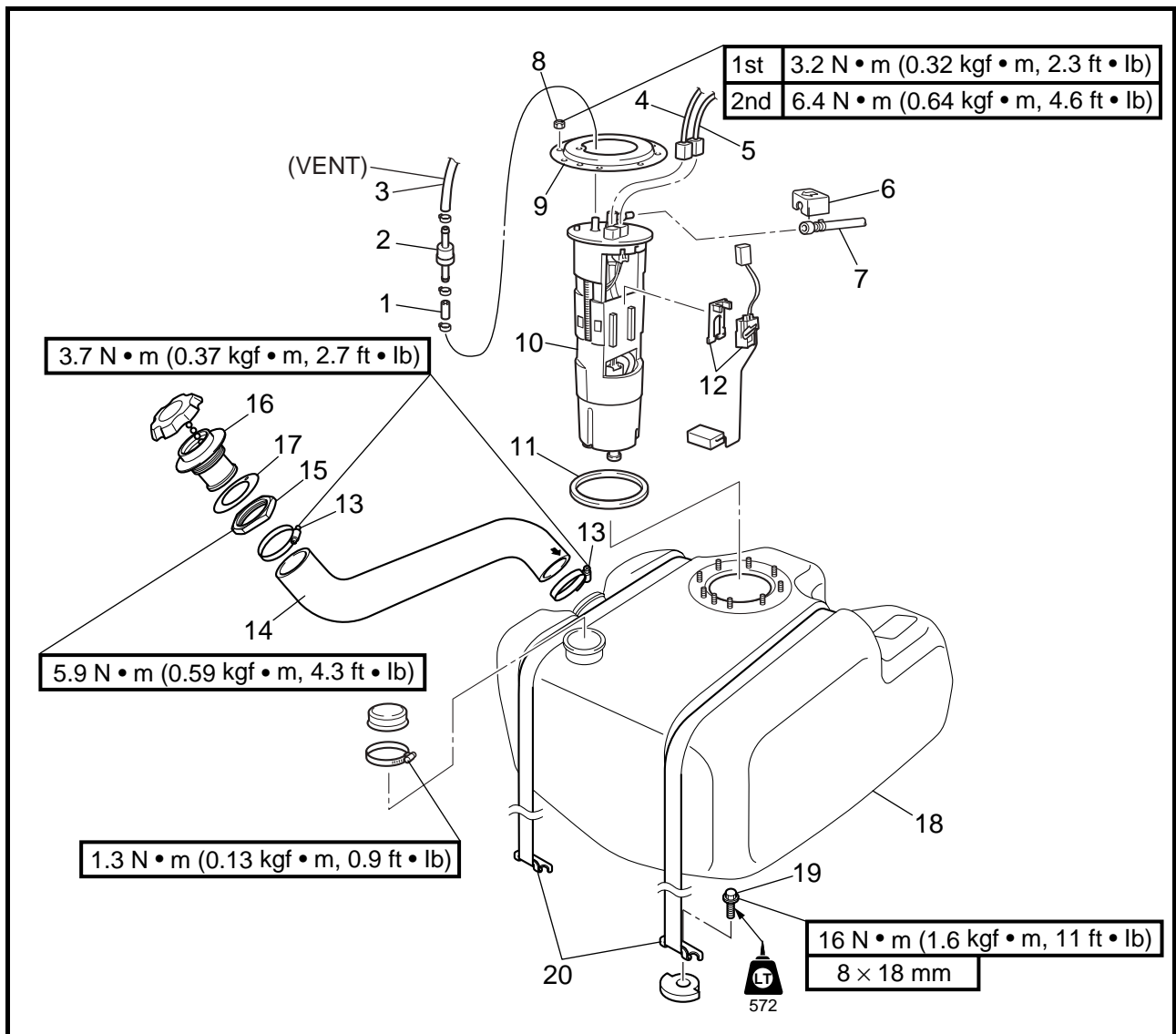
Véase "SISTEMA INDICADOR" en el capítulo 7.

Inspección del depósito de aceite

1. Compruebe:
 - Depósito de aceite
Grietas/daños → Reemplazar.



**FUEL TANK AND FUEL PUMP MODULE
EXPLODED DIAGRAM**



REMOVAL AND INSTALLATION CHART

Step	Procedure/Part name	Q'ty	Service points
	FUEL TANK REMOVAL		
	Oil tank		Follow the left "Step" for removal. Refer to "OIL TANK."
1	Fuel tank breather hose	1	
2	Check valve	1	
3	Fuel tank breather hose	1	
4	Fuel sender coupler	1	NOTE: _____
5	Fuel pump module coupler	1	Make sure that the inner seal of the coupler is installed properly before connecting the coupler.



MODULE RESERVOIR DE CARBURANT ET POMPE A CARBURANT
KRAFTSTOFFTANK UND KRAFTSTOFFPUMPEN-MODUL
MÓDULO DEL DEPÓSITO Y LA BOMBA DE COMBUSTIBLE

F
D
ES

MODULE RESERVOIR DE CARBURANT ET POMPE A CARBURANT

VUE EN ECLATE

TABLEAU DE DEPOSE ET DE MONTAGE

Etape	Procédure/nom de pièce	Qté	Points particuliers d'entretien
	DEPOSE DU RESERVOIR DE CARBURANT		Suivre l'étape de gauche pour la dépose.
	Réservoir d'huile		Se reporter à la section "RESERVOIR D'HUILE".
1	Flexible de reniflard de réservoir de carburant	1	
2	Clapet de retenue	1	
3	Flexible de reniflard de réservoir de carburant	1	
4	Coupleur du transmetteur de niveau de carburant	1	N.B.: _____
5	Coupleur du module pompe à carburant	1	Vérifier que le joint intérieur du coupleur est correctement placé avant de connecter le coupleur.

KRAFTSTOFFTANK UND KRAFTSTOFFPUMPEN-MODUL

EXPLOSIONSZEICHNUNG

AUSBAU- UND EINBAUTABELLE

Schritt	Ausführung/Bauteil	Anz.	Wartungshinweise
	KRAFTSTOFFTANK AUSBAUEN		Der Ausbau erfolgt in der angegebenen Schrittreihenfolge.
	Öltank		Siehe unter "ÖLTANK."
1	Kraftstofftankbelüftungsschlauch	1	
2	Einwegventil	1	
3	Kraftstofftankbelüftungsschlauch	1	
4	Kraftstoffstandgeber-Steckverbinder	1	HINWEIS: _____
5	Steckverbinder des Kraftstoffpumpen-Moduls	1	Es ist sicherzustellen, daß die innere Dichtung des Steckverbinders richtig montiert ist, bevor der Steckverbinder angeschlossen wird.

MÓDULO DEL DEPÓSITO Y LA BOMBA DE COMBUSTIBLE

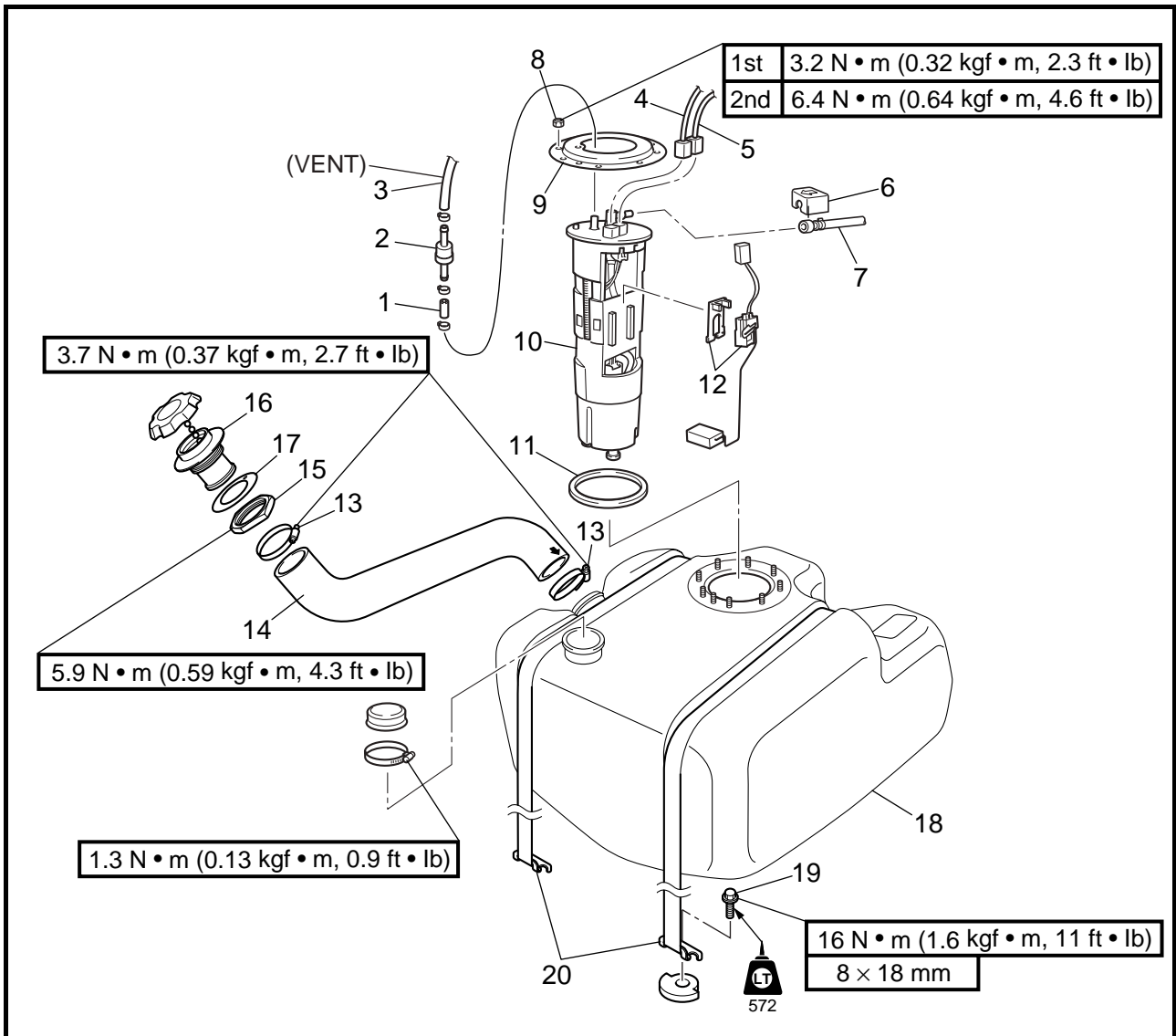
DIAGRAMA DETALLADO

GRÁFICA DE EXTRACCIÓN E INSTALACIÓN

Paso	Procedimiento/Denominación de la pieza	Cantidad	Puntos de servicio
	EXTRACCIÓN DEL DEPÓSITO DE COMBUSTIBLE		Siga el "Paso" de la izquierda para la extracción.
	Depósito de aceite		Véase "DEPÓSITO DE ACEITE."
1	Tubo respiradero del depósito de combustible	1	
2	Válvula de retención	1	
3	Tubo respiradero del depósito de combustible	1	
4	Acoplador del indicador de combustible	1	NOTA: _____
5	Acoplador del módulo de la bomba de combustible	1	Comprobar que el sello interior del acoplador está correctamente instalado antes de conectar el acoplador.



EXPLODED DIAGRAM



Step	Procedure/Part name	Q'ty	Service points
6	Cover	1	
7	Fuel hose	1	
8	Nut	9	
9	Retainer	1	
10	Fuel pump module	1	
11	Seal	1	
12	Fuel sender assembly	1	
13	Hose screw clamp	2	
14	Fuel filler hose	1	
15	Nut	1	
16	Fuel filler neck	1	



MODULE RESERVOIR DE CARBURANT ET POMPE A CARBURANT
KRAFTSTOFFTANK UND KRAFTSTOFFPUMPEN-MODUL
MÓDULO DEL DEPÓSITO Y LA BOMBA DE COMBUSTIBLE

F
D
ES

VUE EN ECLATE

Etape	Procédure/nom de pièce	Qté	Points particuliers d'entretien
6	Cache	1	
7	Flexible de carburant	1	
8	Ecrou	9	
9	Dispositif de retenue	1	
10	Module pompe à carburant	1	
11	Joint	1	
12	Transmetteur de niveau de carburant	1	
13	Vis de serrage de tuyau	2	
14	Flexible de remplissage de carburant	1	
15	Ecrou	1	
16	Goulotte de remplissage de carburant	1	

EXPLOSIONSZEICHNUNG

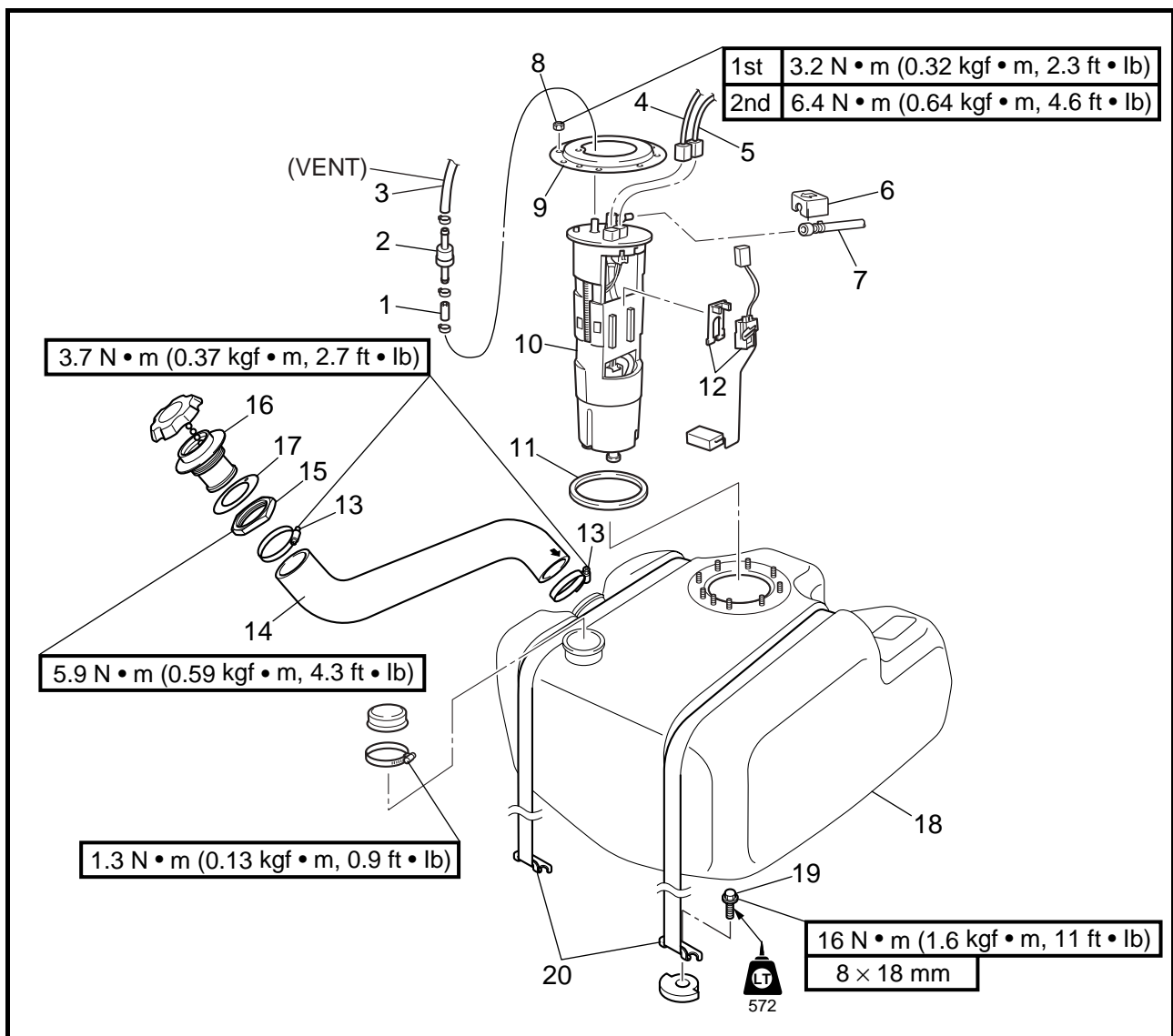
Schritt	Ausführung/Bauteil	Anz.	Wartungshinweise
6	Abdeckung	1	
7	Kraftstoffschlauch	1	
8	Mutter	9	
9	Haltevorrichtung	1	
10	Kraftstoffpumpen-Modul	1	
11	Dichtung	1	
12	Kraftstoffstandgeber-Baugruppe	1	
13	Schlauch-Schraubzwinge	2	
14	Kraftstoffeinfüllschlauch	1	
15	Mutter	1	
16	Kraftstoff-Einfüllstutzen	1	

DIAGRAMA DETALLADO

Paso	Procedimiento/Denominación de la pieza	Cantidad	Puntos de servicio
6	Tapa	1	
7	Tubo de combustible	1	
8	Tuerca	9	
9	Sujeción	1	
10	Módulo de la bomba de combustible	1	
11	Obturador	1	
12	Conjunto del indicador de combustible	1	
13	Abrazadera de la manguera	2	
14	Tubo de llenado de combustible	1	
15	Tuerca	1	
16	Boca de llenado de combustible	1	



EXPLODED DIAGRAM



Step	Procedure/Part name	Q'ty	Service points
17	Rubber seal	1	Reverse the removal steps for installation.
18	Fuel tank	1	
19	Bolt	2	
20	Strap	2	



MODULE RESERVOIR DE CARBURANT ET POMPE A CARBURANT
KRAFTSTOFFTANK UND KRAFTSTOFFPUMPEN-MODUL
MÓDULO DEL DEPÓSITO Y LA BOMBA DE COMBUSTIBLE

F
D
ES

VUE EN ECLATE

Etape	Procédure/nom de pièce	Qté	Points particuliers d'entretien
17	Joint en caoutchouc	1	Pour le remontage, inverser les étapes de la dépose.
18	Réservoir de carburant	1	
19	Boulon	2	
20	Sangle	2	

EXPLOSIONSZEICHNUNG

Schritt	Ausführung/Bauteil	Anz.	Wartungshinweise
17	Gummidichtung	1	Der Einbau erfolgt in umgekehrter Reihenfolge.
18	Kraftstofftank	1	
19	Schraube	2	
20	Bügel	2	

DIAGRAMA DETALLADO

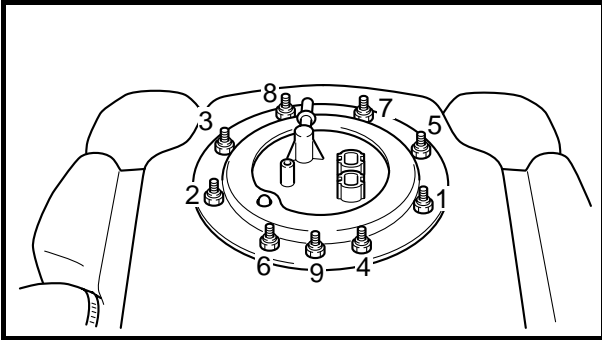
Paso	Procedimiento/Denominación de la pieza	Cantidad	Puntos de servicio
17	Sello de caucho	1	Para la instalación, invierta los pasos de la extracción.
18	Depósito de combustible	1	
19	Perno	2	
20	Cinta	2	



SERVICE POINTS

Fuel hose disconnection

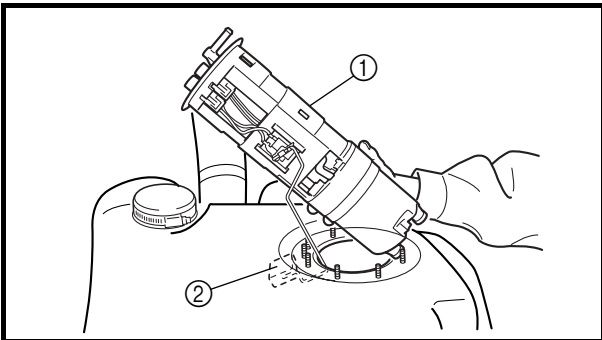
1. Disconnect:
 - Fuel hose
 Refer to "FUEL INJECTION SYSTEM."



Fuel pump module removal

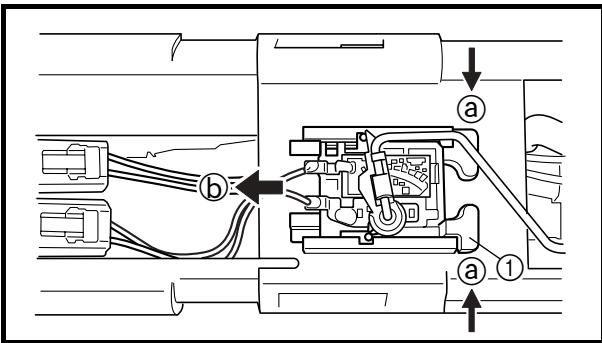
1. Remove:
 - Nuts
 - Retainer

NOTE: _____
 Loosen the nuts in the sequence shown.



2. Remove:
 - Fuel pump module ①

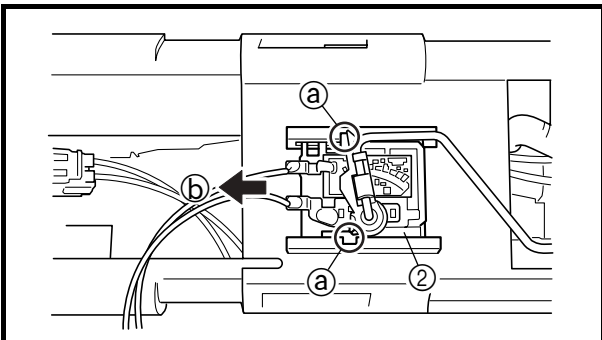
NOTE: _____
 Remove the float ② at an angle to avoid catching it on the fuel tank.



Fuel sender disassembly

1. Disconnect:
 - Fuel sender coupler
2. Remove:
 - Retainer ①

NOTE: _____
 Push the tabs in the direction of the arrows ①, and then slide the retainer ① in the direction of arrow ②.



3. Remove:
 - Fuel sender

NOTE: _____
 Push the tabs ① in, and then remove the fuel sender ② in the direction of the arrow ③.



**POINTS PARTICULIERS
D'ENTRETIEN**

Déconnexion du flexible de carburant

1. Déconnecter:
 - Flexible de carburantSe reporter à la section "CIRCUIT D'INJECTION DE CARBURANT".

Dépose du module pompe à carburant

1. Déposer:
 - Ecrous
 - Dispositif de retenue

N.B.: _____

Desserrer les écrous dans l'ordre indiqué.

2. Déposer:
 - Module de pompe à carburant ①

N.B.: _____

Lors de la dépose de la pompe, l'incliner pour ne pas accrocher le flotteur ② sur le réservoir de carburant.

Démontage du transmetteur de niveau de carburant

1. Déconnecter:
 - Coupleur du transmetteur de niveau de carburant
2. Déposer:
 - Dispositif de retenue ①

N.B.: _____

Pousser les pattes dans le sens des flèches ③, faire ensuite glisser le dispositif de retenue ① dans le sens de la flèche ④.

3. Déposer:
 - Transmetteur de niveau de carburant

N.B.: _____

Enfoncer les pattes ③, déposer le transmetteur de niveau de carburant ② en suivant le sens indiqué par la flèche ④.

WARTUNGSHINWEISE

Kraftstoffschlauch abziehen

1. Abziehen:
 - KraftstoffschlauchSiehe unter "KRAFTSTOFFE-INSPRITZSYSTEM."

Kraftstoffpumpen-Modul entfernen

1. Entfernen:
 - Muttern
 - Haltevorrichtung

HINWEIS: _____

Die Muttern in der dargestellten Reihenfolge lösen.

2. Entfernen:
 - Kraftstoffpumpen-Modul ①

HINWEIS: _____

Den Schwimmer ② in einem Winkel entfernen, damit er nicht auf dem Kraftstofftank hängen bleibt.

Kraftstoffstandgeber demontieren

1. Abziehen:
 - Kraftstoffstandgeber-Steckverbinder
2. Entfernen:
 - Haltevorrichtung ①

HINWEIS: _____

Die Nasen in Richtung der Pfeile ③ schieben und dann die Haltevorrichtung ① in Pfeilrichtung ④ schieben.

3. Entfernen:
 - Kraftstoffstandgeber

HINWEIS: _____

Die Nasen ③ eindrücken und dann den Kraftstoffstandgeber ② in Pfeilrichtung ④ entfernen.

PUNTOS DE SERVICIO

Desconexión del tubo de combustible

1. Desconectar:
 - Tubo de combustibleVéase "SISTEMA DE INYECCIÓN DE COMBUSTIBLE."

Extracción del módulo de la bomba de combustible

1. Extraer:
 - Tuercas
 - Sujeción

NOTA: _____

Aflojar las tuercas en la secuencia indicada.

2. Extraer:
 - Módulo de la bomba de combustible ①

NOTA: _____

Extraer el flotador ② oblicuamente para que no quede atrapado en el depósito de combustible.

Desmontaje del indicador de combustible

1. Desconectar:
 - Acoplador del indicador de combustible
2. Extraer:
 - Sujeción ①

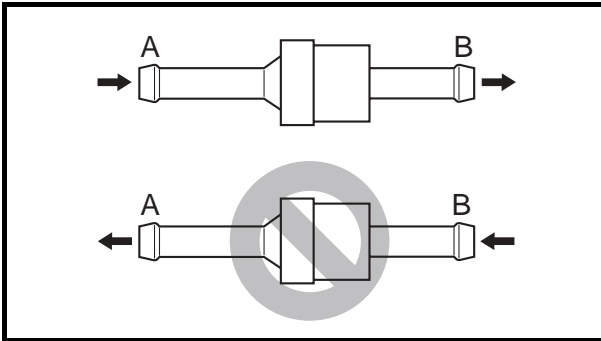
NOTA: _____

Apretar las lengüetas en la dirección de las flechas ③ y deslizar a continuación la sujeción ① en la dirección de la flecha ④.

3. Extraer:
 - Indicador de combustible

NOTA: _____

Empujar las lengüetas ③ hacia dentro y extraer el indicador de nivel de combustible ② en la dirección de la flecha ④.

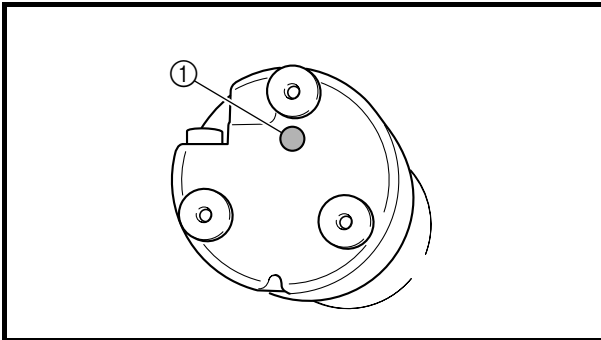


Check valve inspection

1. Check:
 - Check valve
Faulty → Replace.

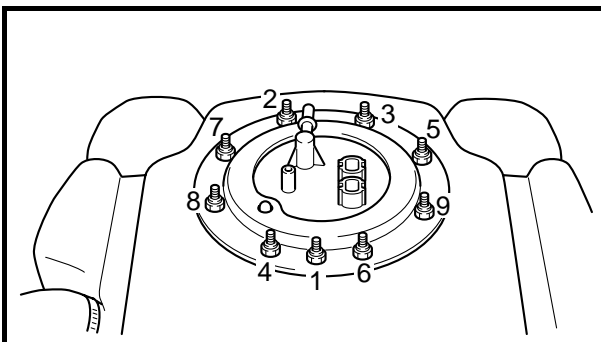
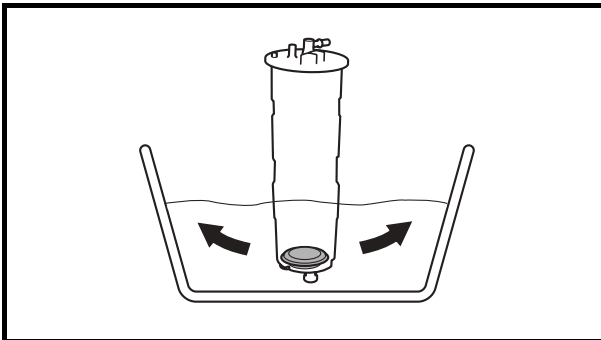
Checking steps:

- Connect a hose to end “A” of the check valve, and then blow into the hose. Air should come out from end “B.”
- Connect the hose to end “B” of the check valve, and then blow into the hose. Air should not come out from end “A.”



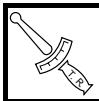
Fuel pump filter inspection

1. Check:
 - Fuel pump filter ①
Clog/contaminants → Wash the fuel pump filter in kerosene or gasoline.



Fuel pump module installation

1. Tighten:
 - Nuts



Fuel pump module nut:

- 1st:**
 3.2 N • m
 (0.32 kgf • m, 2.3 ft • lb)
- 2nd:**
 6.4 N • m
 (0.64 kgf • m, 4.6 ft • lb)

NOTE: _____
 Tighten the nuts in the sequence shown and in two stages.

Fuel hose connection

Refer to “FUEL INJECTION SYSTEM.”



Inspection du clapet de retenue

1. Contrôler:
 - Clapet de retenue Défectueux → Remplacer.

Étapes de vérification:

- Fixer un tuyau sur l'extrémité "A" du clapet de retenue, souffler ensuite dans le tuyau. L'air doit passer par l'extrémité "B".
- Fixer le tuyau sur l'extrémité "B" du clapet de retenue, souffler ensuite dans le tuyau. L'air ne doit pas passer par l'extrémité "A".

Inspection du filtre de la pompe à carburant

1. Contrôler:
 - Filtre de la pompe à carburant ① Bouché/encrassement → Nettoyer le filtre de la pompe à carburant dans kérosène ou de l'essence.

Montage du module pompe à carburant

1. Serrer:
 - Ecrrous



Ecrou du module pompe à carburant:

- 1er:
3,2 N • m
(0,32 kgf • m,
2,3 ft • lb)
- 2e:
6,4 N • m
(0,64 kgf • m,
4,6 ft • lb)

N.B.: _____
Serrer les écrous dans l'ordre indiqué et en deux étapes.

Connexion du flexible de carburant

Se reporter à la section "CIRCUIT D'INJECTION DE CARBURANT".

Überprüfen des Einwegventils

1. Kontrollieren:
 - Einwegventil Fehlerhaft → Ersetzen.

Prüfschritte:

- Einen Schlauch am Ende "A" des Einwegventils anschließen und hineinblasen. Am Ende "B" sollte Luft herauskommen.
- Den Schlauch am Ende "B" des Einwegventils anschließen und hineinblasen. Am Ende "A" sollte keine Luft herauskommen.

Überprüfen des Kraftstoffpumpenfilters

1. Kontrollieren:
 - Kraftstoffpumpenfilter ① Verstopfung/Verschmutzungen → Den Kraftstoffpumpenfilter in Kerosin oder Benzin waschen.

Einbauen des Kraftstoffpumpen-Moduls

1. Festziehen:
 - Muttern



Mutter des Kraftstoffpumpen-Moduls:

- 1.:
3,2 N • m
(0,32 kgf • m,
2,3 ft • lb)
- 2.:
6,4 N • m
(0,64 kgf • m,
4,6 ft • lb)

HINWEIS: _____
Die Muttern in der dargestellten Reihenfolge und in zwei Stufen festziehen.

Anschließen des Kraftstoffschlauchs

Siehe unter "KRAFTSTOFFEIN-SPRITZSYSTEM."

Inspección de la válvula de retención

1. Compruebe:
 - Válvula de retención Defectuoso → Reemplazar.

Pasos de la comprobación:

- Conectar un tubo al extremo "A" de la válvula de retención y soplar por él. El aire debe salir por el extremo "B".
- Conectar el tubo al extremo "B" de la válvula de retención y soplar por él. El aire debe salir por el extremo "A".

Inspección del filtro de la bomba de combustible

1. Compruebe:
 - Filtro de la bomba de combustible ① Obstrucción/contaminantes → Lavar el filtro de la bomba de combustible con queroseno o gasolina.

Instalación del módulo de la bomba de combustible

1. Apretar:
 - Tuercas



Tuerca del módulo de la bomba de combustible

- 1°:
3,2 N • m
(0,32 kgf • m,
2,3 ft • lb)
- 2°:
6,4 N • m
(0,64 kgf • m,
4,6 ft • lb)

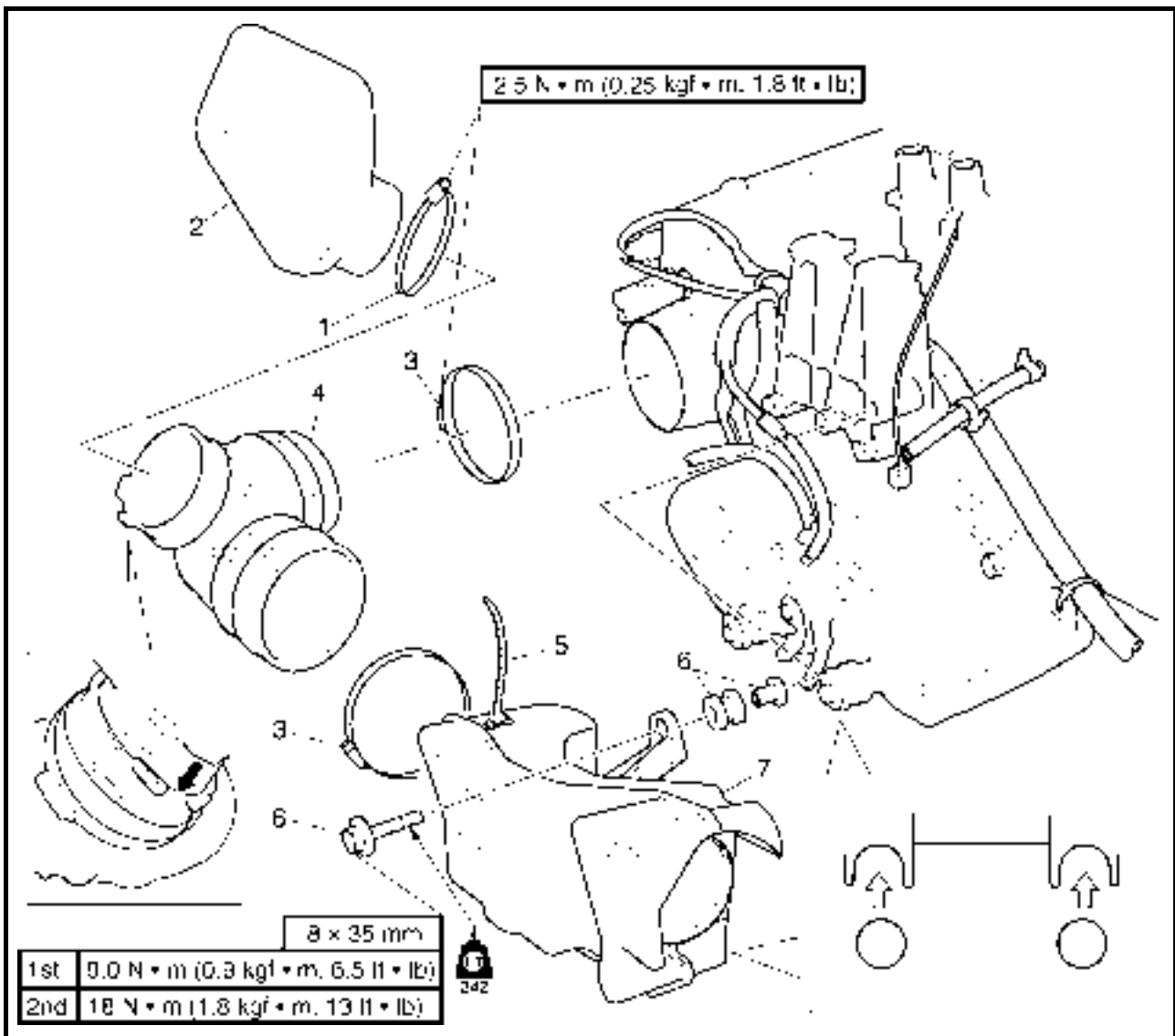
NOTA: _____
Apretar las tuercas en la secuencia indicada y en dos pasos.

Conexión del tubo de combustible

Véase "SISTEMA DE INYECCIÓN DE COMBUSTIBLE."



**INTAKE DUCT AND INTAKE SILENCER
EXPLODED DIAGRAM**



REMOVAL AND INSTALLATION CHART

Step	Procedure/Part name	Q'ty	Service points
	INTAKE DUCT AND INTAKE SILENCER REMOVAL		Follow the left "Step" for removal.
	Exhaust chamber assembly		Refer to "EXHAUST CHAMBER ASSEMBLY" in Chapter 5.
1	Intake silencer screw clamp	1	
2	Intake silencer	1	
3	Intake silencer pipe screw clamp	2	
4	Intake silencer pipe	1	
5	Plastic tie	1	NOTE: Fasten the fuel hose, oil return hose, and pilot water hose (port side) together with the plastic tie.



CONDUIT D'ADMISSION ET SILENCIEUX D'ADMISSION

VUE EN ECLATE

TABLEAU DE DEPOSE ET DE MONTAGE

Etape	Procédure/nom de pièce	Qté	Points particuliers d'entretien
	DEPOSE DU CONDUIT D'ADMISSION ET DU SILENCIEUX D'ADMISSION Chambre d'échappement		Suivre l'étape de gauche pour la dépose. Se reporter à la section "CHAMBRE D'ECHAPPEMENT" au chapitre 5.
1	Vis de serrage du silencieux d'admission	1	
2	Silencieux d'admission	1	
3	Vis de serrage du tuyau du silencieux d'admission	2	
4	Tuyau du silencieux d'admission	1	
5	Collier en plastique	1	N.B.: _____ Serrer le flexible de carburant, le tuyau de retour d'huile et le flexible du témoin d'eau (côté bâbord) à l'aide du collier en plastique.

ANSAUGROHR UND ANSAUGLUFTGERÄUSCHDÄMPFER

EXPLOSIONSZEICHNUNG

AUSBAU- UND EINBAUTABELLE

Schritt	Ausführung/Bauteil	Anz.	Wartungshinweise
	ANSAUGROHR UND ANSAUGLUFTGERÄUSCHDÄMPFER AUSBAUEN Auspuffkammer-Baugruppe		Der Ausbau erfolgt in der angegebenen Schrittreihenfolge. Siehe unter "AUSPUFFKAMMER-BAUGRUPPE" in Kapitel 5.
1	Ansaugluftgeräuschkämpfer-Schraubzwinge	1	
2	Ansaugluftgeräuschkämpfer	1	
3	Ansaugluftgeräuschkämpferrohr-Schraubzwinge	2	
4	Ansaugluftgeräuschkämpfer-Rohr	1	
5	Kabelbinder	1	HINWEIS: _____ Den Kraftstoffschlauch, den Ölrückflussschlauch und den Aufnahme-Wasserschlauch (Steuerbordseite) mit einem Kabelbinder zusammenbinden.

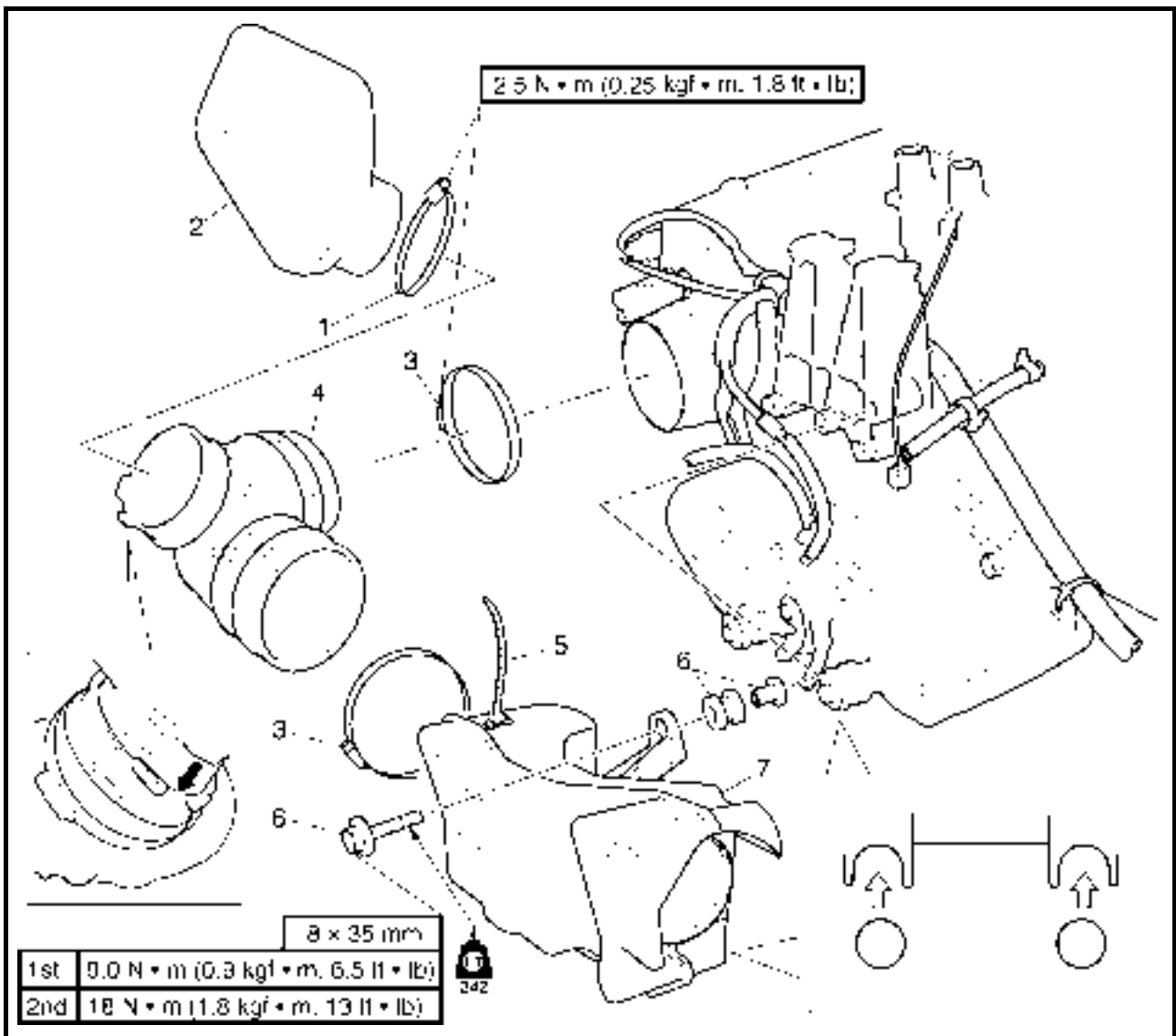
CONDUCTO Y SILENCIADOR DE ADMISIÓN

DIAGRAMA DETALLADO

GRÁFICA DE EXTRACCIÓN E INSTALACIÓN

Paso	Procedimiento/Denominación de la pieza	Cantidad	Puntos de servicio
	EXTRACCIÓN DEL CONDUCTO Y SILENCIADOR DE ADMISIÓN Conjunto de la cámara de escape		Siga el "Paso" de la izquierda para la extracción. Véase "CONJUNTO DE LA CÁMARA DE ESCAPE" en el capítulo 5.
1	Abrazadera de rosca del silenciador de admisión	1	
2	Silenciador de admisión	1	
3	Abrazadera de rosca del conducto del silenciador de admisión	2	
4	Tubo del silenciador de admisión	1	
5	Conector de plástico	1	NOTA: _____ Unir el tubo de combustible, el tubo de retorno de aceite y el tubo piloto de agua (lado de babor) entre sí con unas abrazaderas de plástico.

EXPLODED DIAGRAM



Step	Procedure/Part name	Q'ty	Service points
6	Bolt/collar/grommet	1/1/1	Reverse the removal steps for installation.
7	Intake duct	1	



CONDUIT D'ADMISSION ET SILENCIEUX D'ADMISSION
ANSAUGROHR UND ANSAUGLUFTGERÄUSCHDÄMPFER
CONDUCTO Y SILENCIADOR DE ADMISIÓN

F
D
ES

VUE EN ECLATE

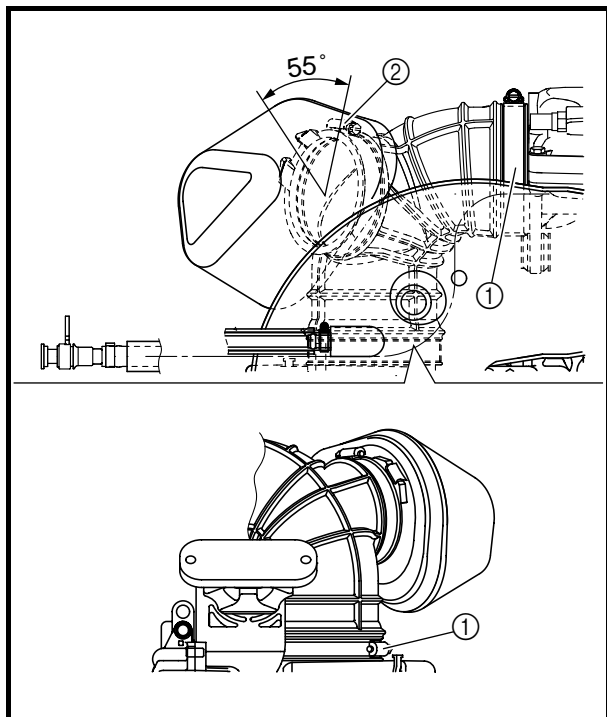
Etape	Procédure/nom de pièce	Qté	Points particuliers d'entretien
6	Boulon/collier/bague	1/1/1	Pour le remontage, inverser les étapes de la dépose.
7	Conduit d'admission	1	

EXPLOSIONSZEICHNUNG

Schritt	Ausführung/Bauteil	Anz.	Wartungshinweise
6	Schraube/Muffe/Stopfen	1/1/1	Der Einbau erfolgt in umgekehrter Reihenfolge.
7	Ansaugrohr	1	

DIAGRAMA DETALLADO

Paso	Procedimiento/Denominación de la pieza	Cantidad	Puntos de servicio
6	Perno/collar/ojal	1/1/1	Para la instalación, invierta los pasos de la extracción.
7	Conducto de admisión	1	

**SERVICE POINTS****Intake silencer installation**

1. Install:

- Intake silencer pipe
- Intake silencer pipe screw clamps ①
- Intake silencer
- Intake silencer screw clamp ②

NOTE:

Set the screw clamps in the direction shown.



CONDUIT D'ADMISSION ET SILENCIEUX D'ADMISSION
ANSAUGROHR UND ANSAUGLUFTGERÄUSCHDÄMPFER
CONDUCTO Y SILENCIADOR DE ADMISIÓN

F
D
ES

**POINTS PARTICULIERS
D'ENTRETIEN**

Montage du silencieux d'admission

1. Reposer:
 - Tuyau du silencieux d'admission
 - Vis de serrage du tuyau du silencieux d'admission ①
 - Silencieux d'admission
 - Vis de serrage du silencieux d'admission ②

N.B.: _____
Placer les vis de serrage dans le sens
indiqué.

WARTUNGSHINWEISE

**Montage des
Ansaugluftgeräuschdämpfers**

1. Montieren:
 - Ansaugluftgeräuschdämpfer-Rohr
 - Ansaugluftgeräuschdämpfer-Schraubzwingen ①
 - Ansaugluftgeräuschdämpfer
 - Ansaugluftgeräuschdämpfer-Schraubzwingen ②

HINWEIS: _____
Die Schraubzwingen in dargestellter
Richtung anbringen.

PUNTOS DE SERVICIO

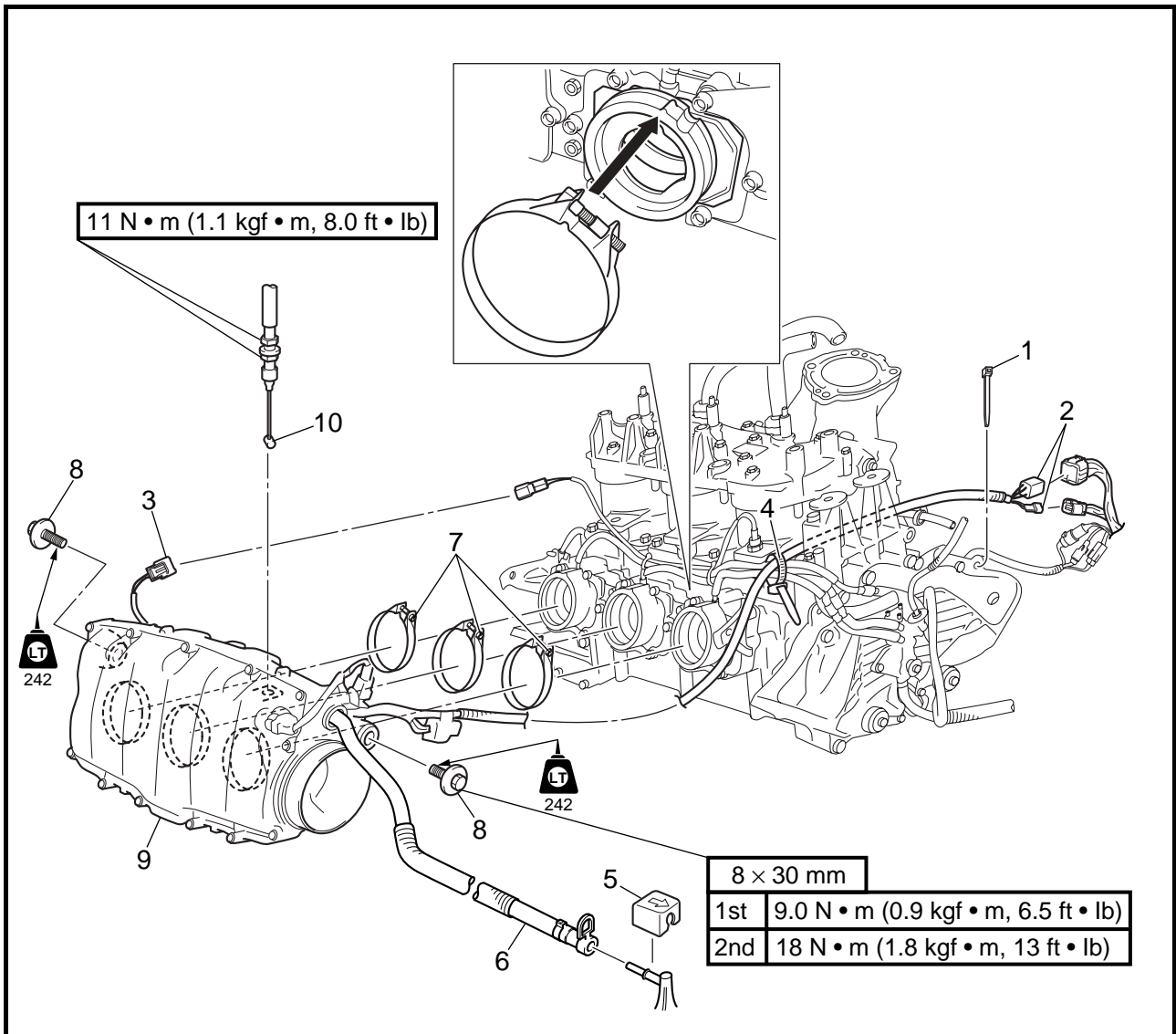
**Instalación del silenciador de
admisión**

1. Instale:
 - Tubo del silenciador de admisión
 - Abrazaderas del conducto del silenciador de admisión ①
 - Silenciador de admisión
 - Abrazadera del silenciador de admisión ②

NOTA: _____
Coloque las abrazaderas en la dirección
que se muestra.



FUEL INJECTION SYSTEM
EXPLODED DIAGRAM



REMOVAL AND INSTALLATION CHART

Step	Procedure/Part name	Q'ty	Service points
	THROTTLE BODIES ASSEMBLY REMOVAL		Follow the left "Step" for removal.
	Intake silencer pipe		Refer to "INTAKE DUCT AND INTAKE SILENCER."
1	Plastic tie	1	NOTE: Fasten the wire harness (lighting coil, pickup coil, ground lead) and sub-wire harness together with the plastic tie.
2	Sub-wire harness coupler/ throttle switch coupler	1/1	
3	Engine temperature sensor coupler	1	



CIRCUIT D'INJECTION DE CARBURANT
KRAFTSTOFFEINSPRITZSYSTEM
SISTEMA DE INYECCIÓN DE COMBUSTIBLE



CIRCUIT D'INJECTION DE CARBURANT

VUE EN ECLATE

TABLEAU DE DEPOSE ET DE MONTAGE

Etape	Procédure/nom de pièce	Qté	Points particuliers d'entretien
1	DEPOSE DES CORPS DE PAPILLON Tuyau du silencieux d'admission	1	Suivre l'étape de gauche pour la dépose. Se reporter à la section "CONDUIT D'ADMISSION ET SILENCIEUX D'ADMISSION". N.B.: _____ Serrer le faisceau de fils (induit d'alternateur, bobine explo- ratrice, fil de masse) et le faisceau de fils secondaire à l'aide du collier en plastique.
	Collier en plastique		
	2		
3	Connecteur du capteur de température du moteur	1	

KRAFTSTOFFEINSPRITZSYSTEM

EXPLOSIONSZEICHNUNG

AUSBAU- UND EINBAUTABELLE

Schritt	Ausführung/Bauteil	Anz.	Wartungshinweise
1	DROSSELKLAPPENGEHÄUSE- BAUGRUPPE AUSBAUEN Ansaugluftgeräuschdämpfer-Rohr	1	Der Ausbau erfolgt in der angegebenen Schrittfolgenfolge. Siehe unter "ANSAUGROHR UND ANSAUGLUFTGERÄUSCHDÄMPFER." HINWEIS: _____ Den Kabelbaum (Lichtspule, Impulsgeber, Masseka- bel) und den Nebenkabelbaum mit dem Kabelbinder zusammenbinden.
	Kabelbinder		
	2		
3	Motortemperatursensor-Steckverbinder	1	

SISTEMA DE INYECCIÓN DE COMBUSTIBLE

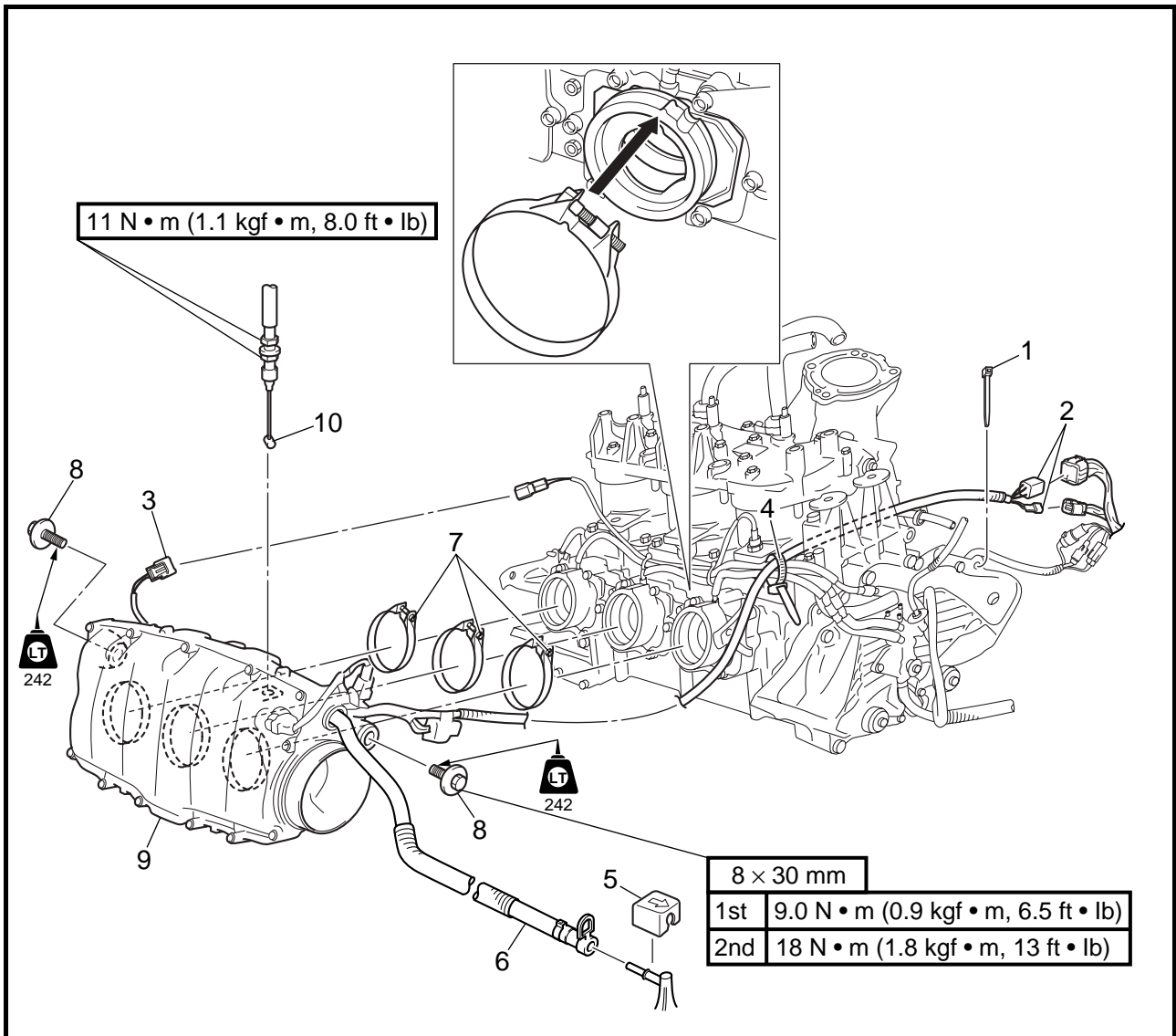
DIAGRAMA DETALLADO

GRÁFICA DE EXTRACCIÓN E INSTALACIÓN

Paso	Procedimiento/Denominación de la pieza	Cantidad	Puntos de servicio
1	EXTRACCIÓN DEL CONJUNTO DE LOS CUERPOS DEL ACELERADOR Tubo del silenciador de admisión	1	Siga el "Paso" de la izquierda para la extracción. Véase "CONDUCTO Y SILENCIADOR DE ADMISIÓN." NOTA: _____ Unir los mazos de cables (bobina de iluminación, bobina colectora, cable de tierra) y los mazos secundarios con conectores de plástico.
	Conector de plástico		
	2		
3	Acoplador del sensor de temperatura del motor	1	



EXPLODED DIAGRAM



Step	Procedure/Part name	Q'ty	Service points
4	Plastic tie	1	NOTE: Fasten the sub-wire harness and oil delivery hoses together with the plastic tie.
5	Cover	1	
6	Fuel hose	1	
7	Throttle bodies screw clamp	3	Tighten the screw clamp until there is no clearance between the spacer and the screw clamp.
8	Bolt	2	
9	Throttle bodies assembly	1	
10	Throttle cable	1	
			Reverse the removal steps for installation.



CIRCUIT D'INJECTION DE CARBURANT
KRAFTSTOFFEINSPRITZSYSTEM
SISTEMA DE INYECCIÓN DE COMBUSTIBLE



VUE EN ECLATE

Etape	Procédure/nom de pièce	Qté	Points particuliers d'entretien
4	Collier en plastique	1	N.B.: _____ Assembler le faisceau de fils secondaire et les flexibles d'alimentation en huile à l'aide du collier en plastique. _____ Serrer la vis au maximum; l'entretoise et la vis de serrage doivent entrer en contact. _____ Pour le remontage, inverser les étapes de la dépose.
5	Cache	1	
6	Flexible de carburant	1	
7	Vis de serrage des corps de papillon	3	
8	Boulon	2	
9	Corps de papillon	1	
10	Câble d'accélérateur	1	

EXPLOSIONSZEICHNUNG

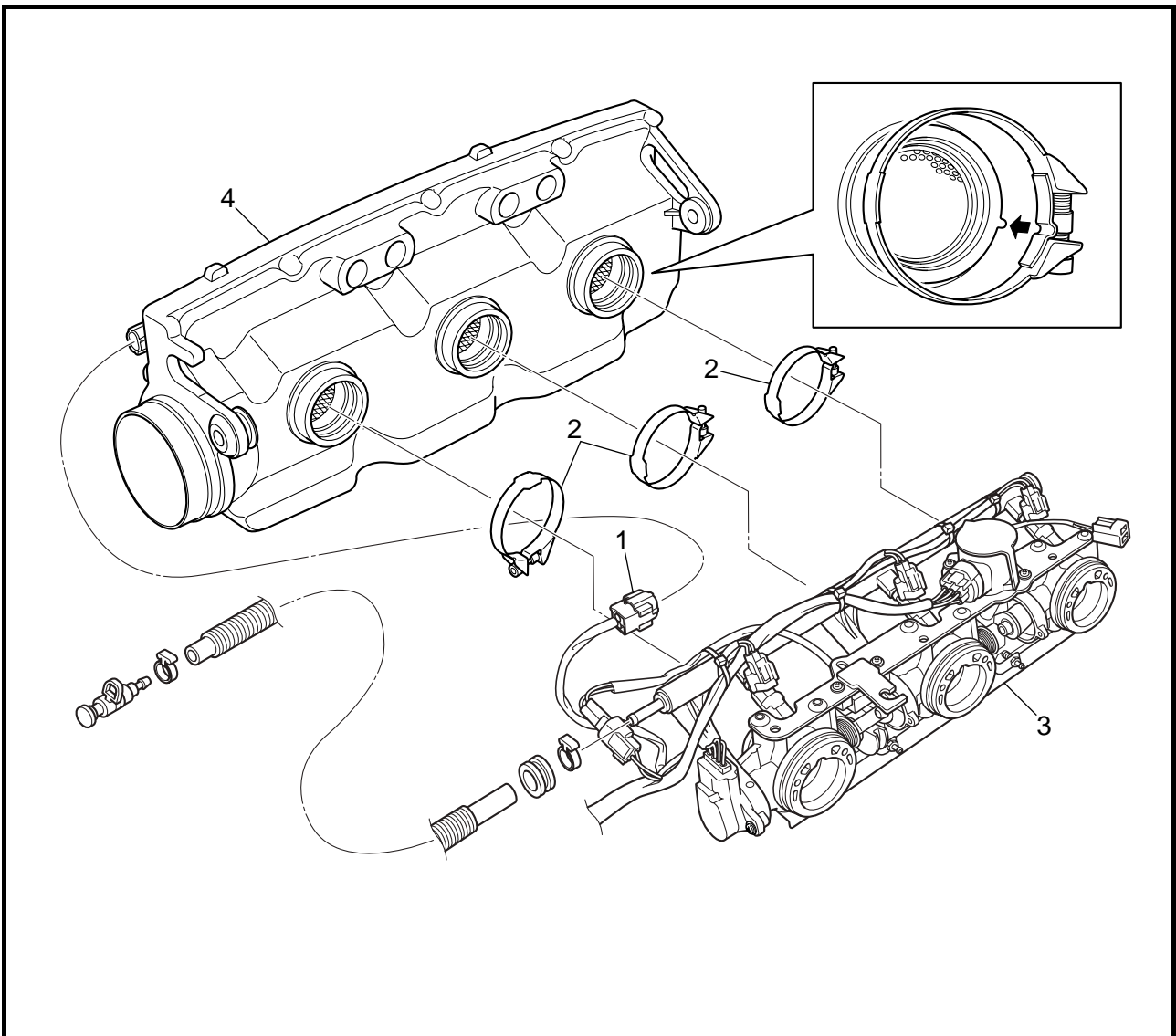
Schritt	Ausführung/Bauteil	Anz.	Wartungshinweise
4	Kabelbinder	1	HINWEIS: _____ Den Nebenkabelbaum und die Ölzufuhrschläuche mit dem Kabelbinder zusammenbinden. _____ Die Schraubzwingen so lange festziehen, bis kein Spiel mehr zwischen dem Distanzstück und der Schraubzwinde vorhanden ist. _____ Der Einbau erfolgt in umgekehrter Reihenfolge.
5	Abdeckung	1	
6	Kraftstoffschlauch	1	
7	Schraubzwingen der Drosselklappengehäuse	3	
8	Schraube	2	
9	Drosselklappengehäuse-Baugruppe	1	
10	Gasseilzug	1	

DIAGRAMA DETALLADO

Paso	Procedimiento/Denominación de la pieza	Cantidad	Puntos de servicio
4	Conector de plástico	1	NOTA: _____ Unir el mazo de cables secundario y los tubos de entrega de aceite con el conector de plástico. _____ Apretar la abrazadera hasta que no haya holgura entre ella y el espaciador. _____ Para la instalación, invierta los pasos de la extracción.
5	Tapa	1	
6	Tubo de combustible	1	
7	Abrazadera de los cuerpos del acelerador	3	
8	Perno	2	
9	Conjunto de los cuerpos del acelerador	1	
10	Cable del acelerador	1	



EXPLODED DIAGRAM



REMOVAL AND INSTALLATION CHART

Step	Procedure/Part name	Q'ty	Service points
	INTAKE SILENCER CASE AND THROTTLE BODIES REMOVAL		Follow the left "Step" for removal.
1	Intake air temperature sensor coupler	1	
2	Intake silencer case screw clamp	3	Tighten the screw clamp until there is no clearance between the spacer and the screw clamp.
3	Throttle bodies	1	
4	Intake silencer case	1	
			Reverse the removal steps for installation.



CIRCUIT D'INJECTION DE CARBURANT
KRAFTSTOFFEINSPRITZSYSTEM
SISTEMA DE INYECCIÓN DE COMBUSTIBLE



VUE EN ECLATE

TABLEAU DE DEPOSE ET DE MONTAGE

Etape	Procédure/nom de pièce	Qté	Points particuliers d'entretien
	DEPOSE DU BOITIER DU SILENCIEUX D'ADMISSION ET DES CORPS DE PAPILLON		Suivre l'étape de gauche pour la dépose.
1	Coupleur du capteur de température d'air d'admission	1	
2	Vis de serrage du boîtier du silencieux d'admission	3	Serrer la vis au maximum; l'entretoise et la vis de serrage doivent entrer en contact.
3	Corps de papillon	1	
4	Boîtier du silencieux d'admission	1	
			Pour le remontage, inverser les étapes de la dépose.

EXPLOSIONSZEICHNUNG

AUSBAU- UND EINBAUTABELLE

Schritt	Ausführung/Bauteil	Anz.	Wartungshinweise
	GEHÄUSE DES ANSAUGLUFTGERÄUSCHDÄMPFERS UND DROSSELKLAPPENGEHÄUSE AUSBAUEN		Der Ausbau erfolgt in der angegebenen Schrittreihenfolge.
1	Ansaugluft-Temperatursensor-Steckverbinder	1	
2	Schraubzwinde des Ansaugluftgeräuschdämpfer-Gehäuses	3	Die Schraubzwingen so lange festziehen, bis kein Spiel mehr zwischen dem Distanzstück und der Schraubzwinde vorhanden ist.
3	Drosselklappengehäuse	1	
4	Ansaugluftgeräuschdämpfer-Gehäuse	1	
			Der Einbau erfolgt in umgekehrter Reihenfolge.

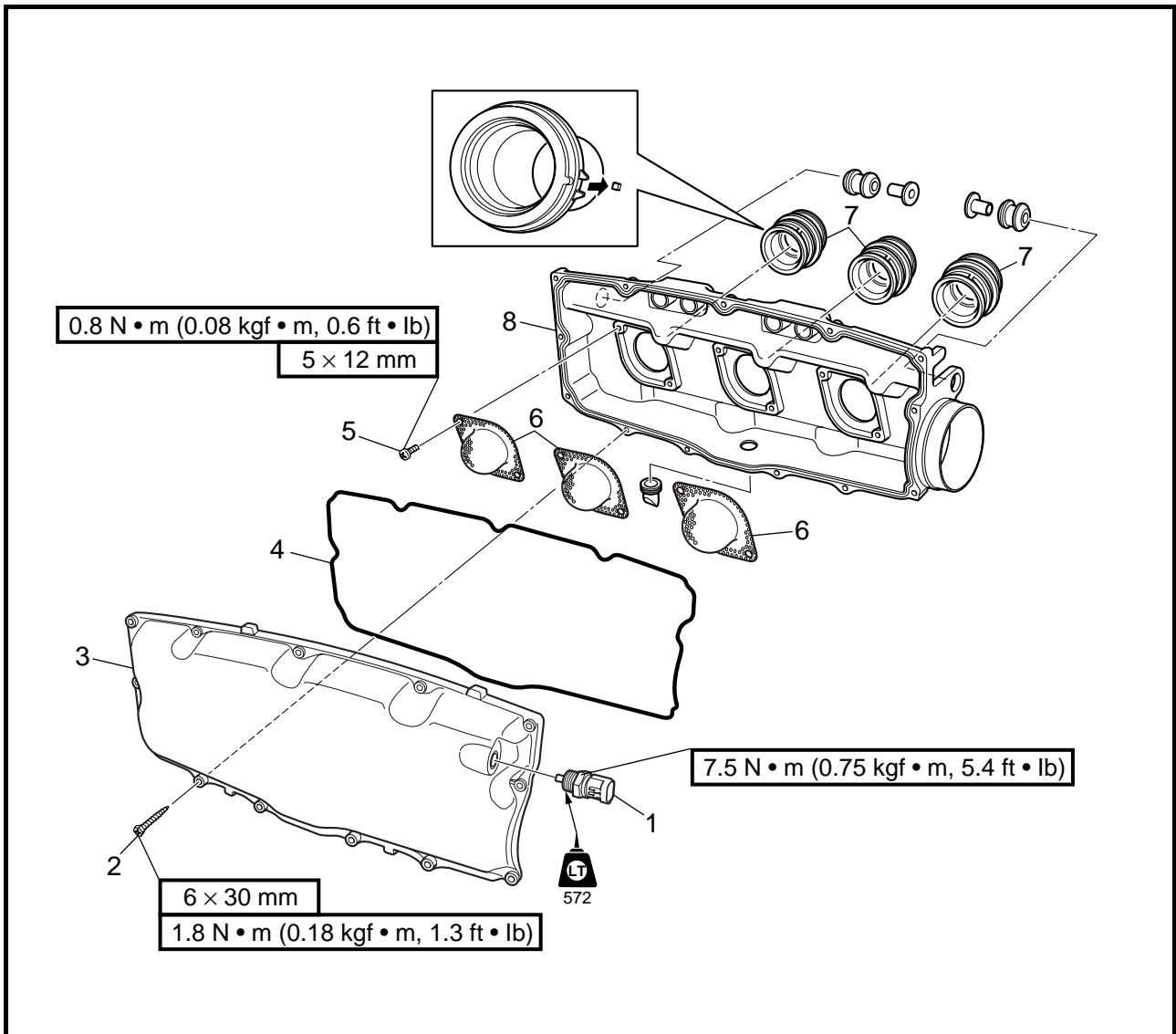
DIAGRAMA DETALLADO

GRÁFICA DE EXTRACCIÓN E INSTALACIÓN

Paso	Procedimiento/Denominación de la pieza	Cantidad	Puntos de servicio
	EXTRACCIÓN DE LA CAJA DEL SILENCIADOR DE ADMISIÓN Y LOS CUERPOS DEL ACELERADOR		Siga el "Paso" de la izquierda para la extracción.
1	Acoplador del sensor de temperatura del aire de admisión	1	
2	Abrazadera de la caja del silenciador de admisión	3	Apretar la abrazadera hasta que no haya holgura entre ella y el espaciador.
3	Cuerpos del acelerador	1	
4	Caja del silenciador de admisión	1	
			Para la instalación, invierta los pasos de la extracción.



EXPLODED DIAGRAM



REMOVAL AND INSTALLATION CHART

Step	Procedure/Part name	Q'ty	Service points
	INTAKE SILENCER CASE DISASSEMBLY		Follow the left "Step" for disassembly.
1	Intake air temperature sensor	1	
2	Tapping screw	13	
3	Intake silencer case cover	1	
4	Gasket	1	
5	Screw	6	
6	Flame arrester	3	
7	Intake silencer case joint	3	
8	Intake silencer case	1	
			Reverse the disassembly steps for assembly.



CIRCUIT D'INJECTION DE CARBURANT
KRAFTSTOFFEINSPRITZSYSTEM
SISTEMA DE INYECCIÓN DE COMBUSTIBLE



VUE EN ECLATE

TABLEAU DE DEPOSE ET DE MONTAGE

Etape	Procédure/nom de pièce	Qté	Points particuliers d'entretien
	DEMONTAGE DU BOITIER DU SILENCIEUX D'ADMISSION		Suivre l'étape de gauche pour le démontage.
1	Capteur de température d'air d'admission	1	
2	Vis autotaraudeuse	13	
3	Couvercle du boîtier du silencieux d'admission	1	
4	Joint	1	
5	Vis	6	
6	Pare-flammes	3	
7	Raccord du boîtier du silencieux d'admission	3	
8	Boîtier du silencieux d'admission	1	
			Pour le remontage, inverser les étapes du démontage.

EXPLOSIONSZEICHNUNG

AUSBAU- UND EINBAUTABELLE

Schritt	Ausführung/Bauteil	Anz.	Wartungshinweise
	ANSAUGLUFTGERÄUSCHDÄMPFER-GEHÄUSE ZERLEGEN		Die Zerlegung erfolgt in der angegebenen Schrittreihenfolge.
1	Ansaugluft-Temperatursensor	1	
2	Schneidschraube	13	
3	Abdeckung des Ansaugluftgeräuschkämpfer-Gehäuses	1	
4	Dichtung	1	
5	Schraube	6	
6	Flammsperre	3	
7	Verbindungsstück des Ansaugluftgeräuschkämpfer-Gehäuses	3	
8	Ansaugluftgeräuschkämpfer-Gehäuse	1	
			Der Zusammenbau erfolgt in umgekehrter Reihenfolge.

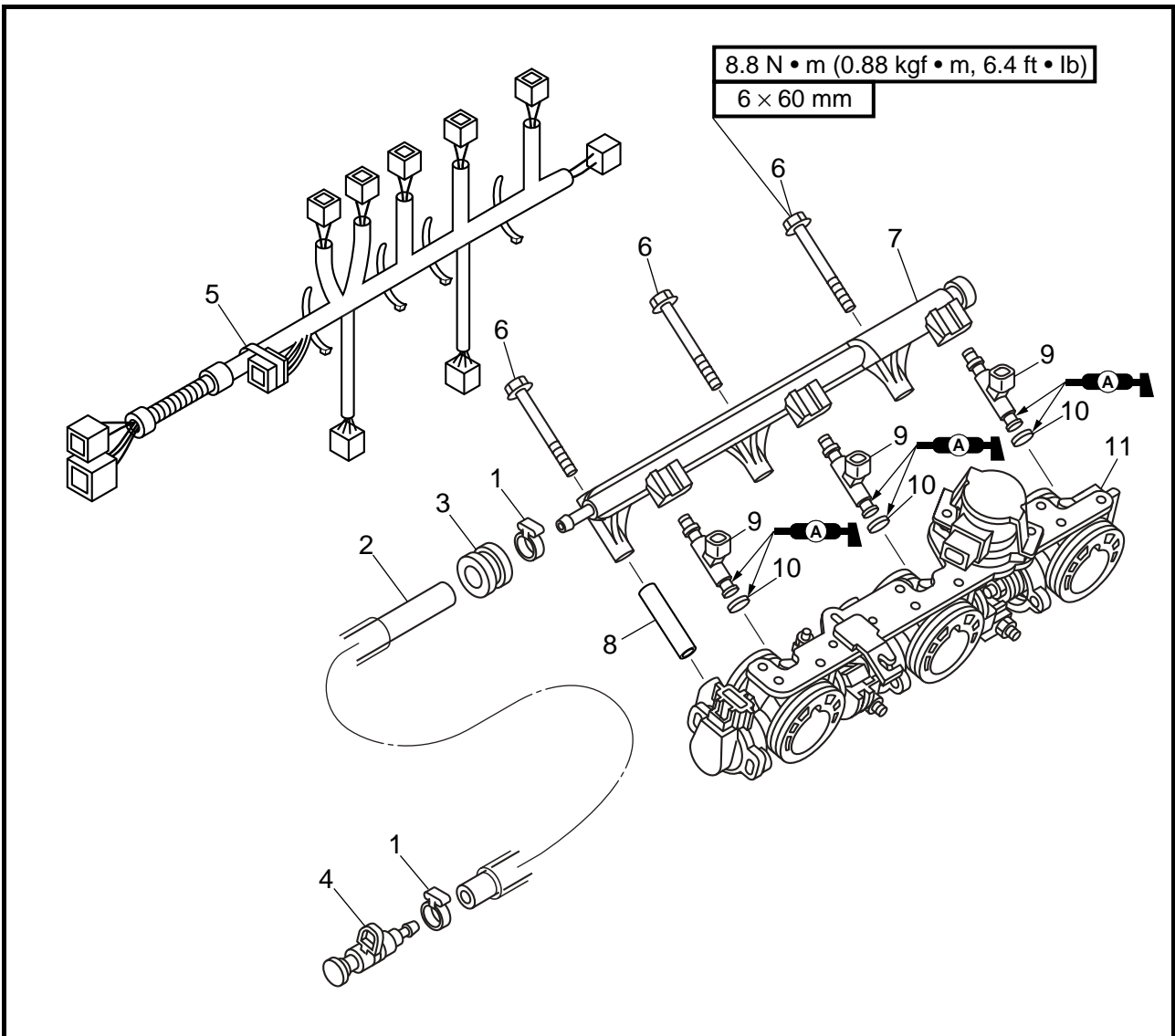
DIAGRAMA DETALLADO

GRÁFICA DE EXTRACCIÓN E INSTALACIÓN

Paso	Procedimiento/Denominación de la pieza	Cantidad	Puntos de servicio
	DESMONTAJE DE LA CAJA DEL SILENCIADOR DE ADMISIÓN		Siga el "Paso" de la izquierda para el desmontaje.
1	Sensor de temperatura del aire de admisión	1	
2	Tornillo ahusado	13	
3	Tapa de la caja del silenciador de admisión	1	
4	Junta	1	
5	Tornillo	6	
6	Parallamas	3	
7	Junta de la caja del silenciador de admisión	3	
8	Caja del silenciador de admisión	1	
			Para el montaje, invierta los pasos del desmontaje.



EXPLODED DIAGRAM



REMOVAL AND INSTALLATION CHART

Step	Procedure/Part name	Q'ty	Service points
	THROTTLE BODIES DISASSEMBLY		Follow the left "Step" for disassembly.
1	Hose clamp	2	Not reusable
2	Fuel hose	1	
3	Grommet	1	
4	Quick connector	1	
5	Sub-wire harness	1	
6	Bolt	3	
7	Fuel rail	1	
8	Spacer	3	



CIRCUIT D'INJECTION DE CARBURANT
KRAFTSTOFFEINSPRITZSYSTEM
SISTEMA DE INYECCIÓN DE COMBUSTIBLE



VUE EN ECLATE

TABLEAU DE DEPOSE ET DE MONTAGE

Etape	Procédure/nom de pièce	Qté	Points particuliers d'entretien
	DEMONTAGE DES CORPS DE PAPILLON		Suivre l'étape de gauche pour le démontage.
1	Collier de tuyau	2	Non réutilisable
2	Flexible de carburant	1	
3	Bague	1	
4	Connecteur rapide	1	
5	Faisceau de fils secondaire	1	
6	Boulon	3	
7	Rampe d'injection	1	
8	Entretoise	3	

EXPLOSIONSZEICHNUNG

AUSBAU- UND EINBAUTABELLE

Schritt	Ausführung/Bauteil	Anz.	Wartungshinweise
	DROSSELKLAPPENGEHÄUSE ZERLEGEN		Die Zerlegung erfolgt in der angegebenen Schrittreihenfolge.
1	Schlauchklemme	2	Nicht wiederverwendbar
2	Kraftstoffschlauch	1	
3	Gummitülle	1	
4	Schnellanschluß	1	
5	Nebenkabelbaum	1	
6	Schraube	3	
7	Kraftstoffverteilerleitung	1	
8	Distanzstück	3	

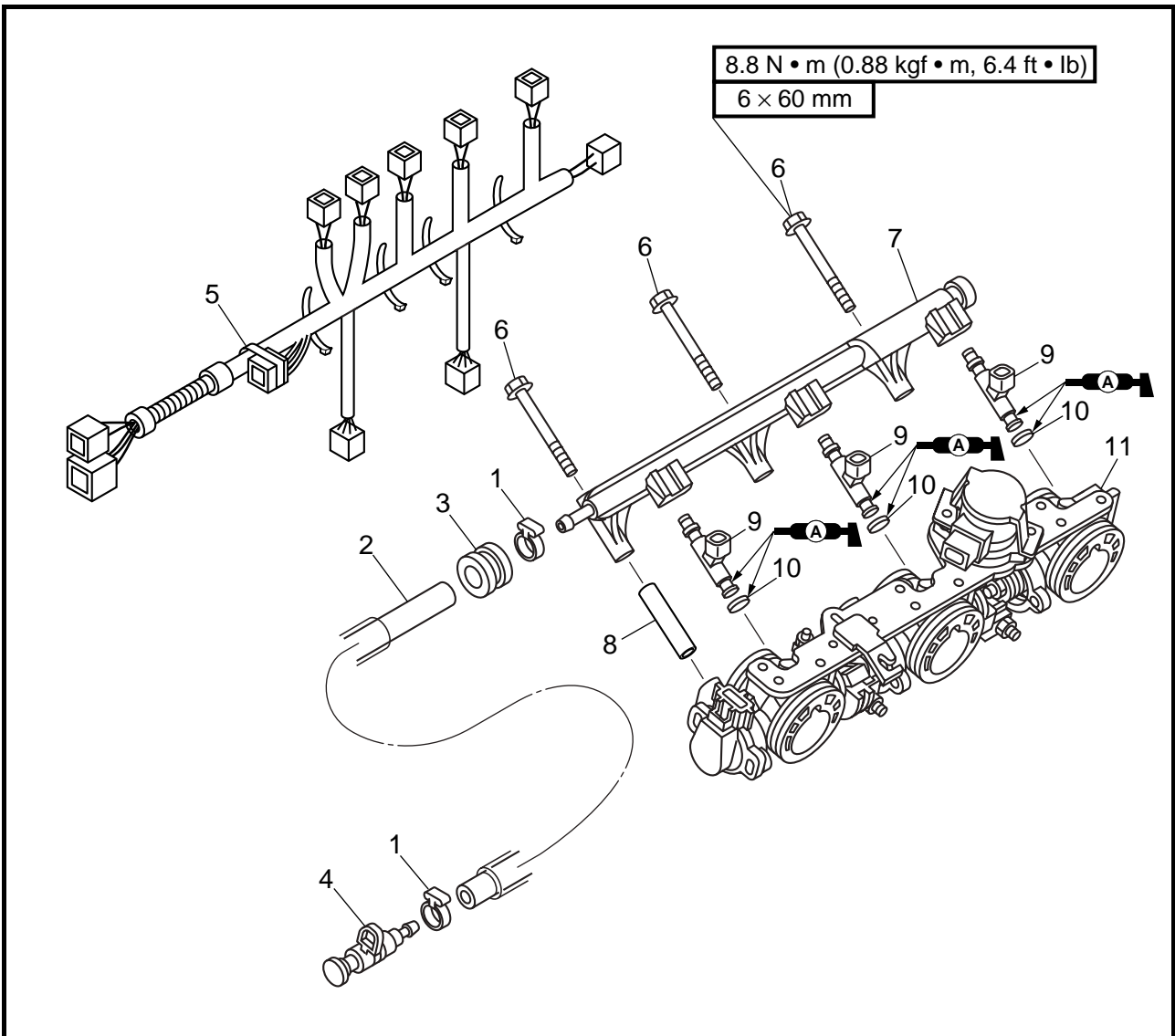
DIAGRAMA DETALLADO

GRÁFICA DE EXTRACCIÓN E INSTALACIÓN

Paso	Procedimiento/Denominación de la pieza	Cantidad	Puntos de servicio
	DESMONTAJE DE LOS CUERPOS DEL ACELERADOR		Siga el "Paso" de la izquierda para el desmontaje.
1	Abrazadera del tubo	2	No puede reutilizarse
2	Tubo de combustible	1	
3	Manguito	1	
4	Conector rápido	1	
5	Mazo de cables secundario	1	
6	Perno	3	
7	Canal de combustible	1	
8	Separador	3	



EXPLODED DIAGRAM



Step	Procedure/Part name	Q'ty	Service points
9	Fuel injector	3	<p>Not reusable</p> <p>Reverse the disassembly steps for assembly.</p>
10	O-ring	3	
11	Throttle bodies	1	



CIRCUIT D'INJECTION DE CARBURANT
KRAFTSTOFFEINSPRITZSYSTEM
SISTEMA DE INYECCIÓN DE COMBUSTIBLE

F
D
ES

VUE EN ECLATE

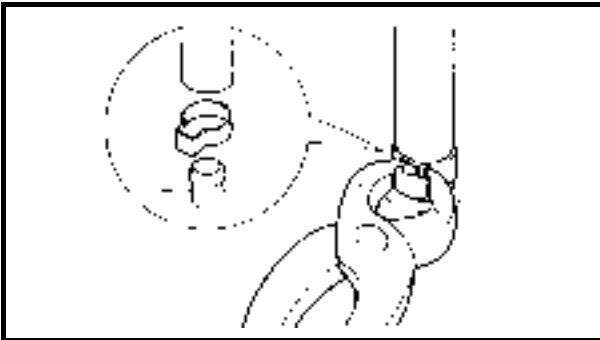
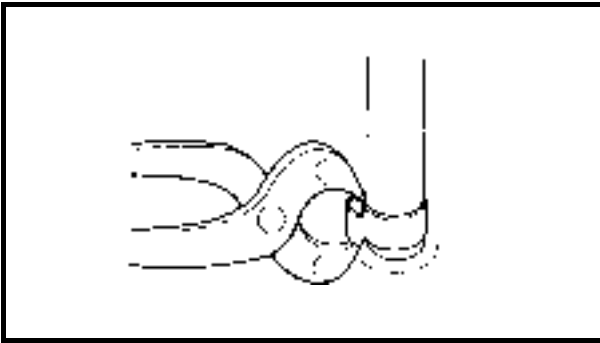
Etape	Procédure/nom de pièce	Qté	Points particuliers d'entretien
9	Injecteur de carburant	3	<p>Non réutilisable</p> <p>Pour le remontage, inverser les étapes du démontage.</p>
10	Joint torique	3	
11	Corps de papillon	1	

EXPLOSIONSZEICHNUNG

Schritt	Ausführung/Bauteil	Anz.	Wartungshinweise
9	Kraftstoffeinspritzdüse	3	<p>Nicht wiederverwendbar</p> <p>Der Zusammenbau erfolgt in umgekehrter Reihenfolge.</p>
10	O-Ring	3	
11	Drosselklappengehäuse	1	

DIAGRAMA DETALLADO

Paso	Procedimiento/Denominación de la pieza	Cantidad	Puntos de servicio
9	Inyector de combustible	3	<p>No puede reutilizarse</p> <p>Para el montaje, invierta los pasos del desmontaje.</p>
10	Junta tórica	3	
11	Cuerpos del acelerador	1	



SERVICE POINTS

Hose clamp removal

1. Remove:
 - Hose clamps

CAUTION: _____

If the hose clamps are removed without cutting the crimp first, the fuel hose can be damaged.

Hose clamp installation

1. Install:
 - Hose clamps

⚠ WARNING _____

Do not reuse the hose clamps, always replace them with new ones.

NOTE: _____

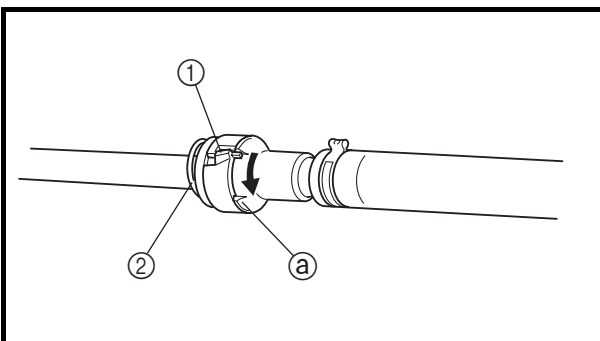
Crimp the hose clamps properly to securely fasten them.

Fuel hose disconnection

⚠ WARNING _____

Before disconnecting the fuel hoses, remove the fuel tank filler cap to reduce any pressure inside the fuel tank, and then disconnect the negative battery lead to cut off the electric current to the electrical systems.

1. Wrap the quick connector with a cloth, and then rotate the quick connector tab ① to the stopper position ②.



⚠ WARNING _____

If the quick connector is removed suddenly, pressurized fuel can spray out. To gradually release the fuel pressure, be sure to remove the quick connector slowly.



CIRCUIT D'INJECTION DE CARBURANT KRAFTSTOFFEINSPRITZSYSTEM SISTEMA DE INYECCIÓN DE COMBUSTIBLE



POINTS PARTICULIERS D'ENTRETIEN

Dépose du collier de tuyau

- Déposer:
 - Colliers de tuyau

ATTENTION:

Si les colliers de tuyau sont déposés sans couper au préalable la sertissure, le flexible de carburant risque d'être endommagé.

Installation du collier de tuyau

- Reposer:
 - Colliers de tuyau

⚠ AVERTISSEMENT

Ne pas réutiliser les colliers de tuyau, toujours les remplacer par de nouveaux colliers.

N.B.:

Sertir correctement les colliers de tuyau pour qu'ils soient bien serrés.

Déconnexion du flexible de carburant

⚠ AVERTISSEMENT

Avant de déconnecter les flexibles de carburant, retirer le bouchon du réservoir de carburant pour réduire la pression à l'intérieur du réservoir, déconnecter ensuite le câble négatif de la batterie pour couper l'alimentation des systèmes électriques.

- Envelopper le connecteur rapide d'un chiffon, placer ensuite l'ergot du connecteur rapide ① en position butoir ②.

⚠ AVERTISSEMENT

Si le connecteur rapide est brusquement retiré, du carburant sous pression peut jaillir. Pour évacuer progressivement la pression, veiller à retirer doucement le connecteur rapide.

WARTUNGSHINWEISE

Entfernen der Schlauchklemme

- Entfernen:
 - Schlauchklemmen

ACHTUNG:

Werden die Schlauchklemmen entfernt, ohne den Falz zuerst abzutrennen, kann der Kraftstoffschlauch beschädigt werden.

Montage der Schlauchklemme

- Montieren:
 - Schlauchklemmen

⚠ WARNUNG

Die Schlauchklemmen nicht wiederverwenden; immer neue benutzen.

HINWEIS:

Für eine gute Befestigung sind die Schlauchklemmen richtig zu falzen.

Abklemmen des Kraftstoffschlauchs

⚠ WARNUNG

Vor dem Abklemmen der Kraftstoffschläuche ist der Tankdeckel abzunehmen, um den Druck im Kraftstofftank zu reduzieren. Danach das Batterie-Minuskabel abziehen, um die Stromzufuhr zur elektrischen Anlage zu unterbrechen.

- Den Schnellanschluß in ein Tuch einwickeln und dann die Nase des Schnellanschlusses ① zur Anschlagposition ② drehen.

⚠ WARNUNG

Wird der Schnellanschluß plötzlich entfernt, kann unter Druck gesetzter Kraftstoff herauspritzen. Um den Kraftstoffdruck allmählich zu reduzieren, ist der Schnellanschluß langsam zu entfernen.

PUNTOS DE SERVICIO

Extracción de la abrazadera del tubo

- Extraer:
 - Abrazaderas del tubo

PRECAUCION:

Si las abrazaderas se extraen sin cortar primero la parte retractilada, puede dañarse el tubo de combustible.

Instalación de la abrazadera del tubo

- Instale:
 - Abrazaderas del tubo

⚠ ATENCION

Las abrazaderas no deben reutilizarse; es preciso sustituirlas siempre por otras nuevas.

NOTA:

Tense correctamente las abrazaderas para que queden bien firmes.

Desconexión del tubo de combustible

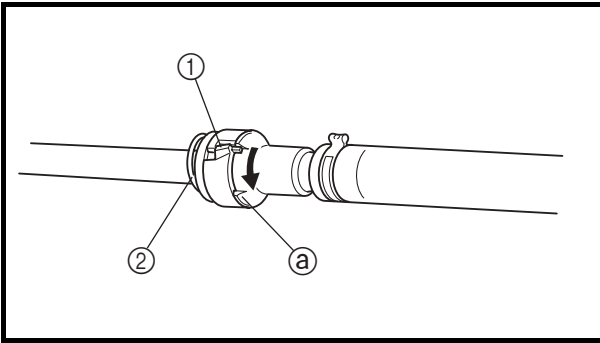
⚠ ATENCION

Antes de desconectar los tubos de combustible, hay que extraer la tapa de la boca de llenado para reducir la presión acumulada en el interior del depósito; a continuación se desconecta el cable negativo de la batería para cortar la alimentación eléctrica a todos los circuitos.

- Envuelva el conector rápido con un trapo y a continuación gire la lengüeta ① hasta el tope ②.

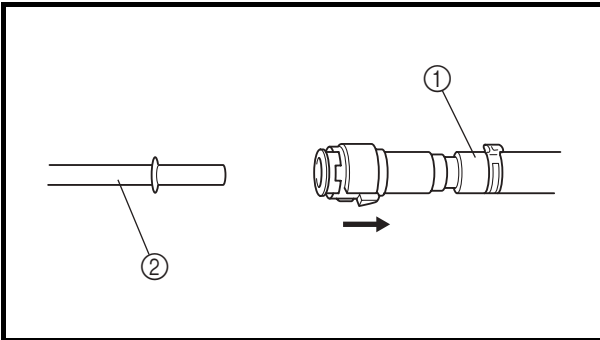
⚠ ATENCION

Si se suelta el conector rápido bruscamente, el combustible a presión puede salpicar. Para liberar poco a poco la presión del combustible, afloje lentamente el conector rápido.



CAUTION:

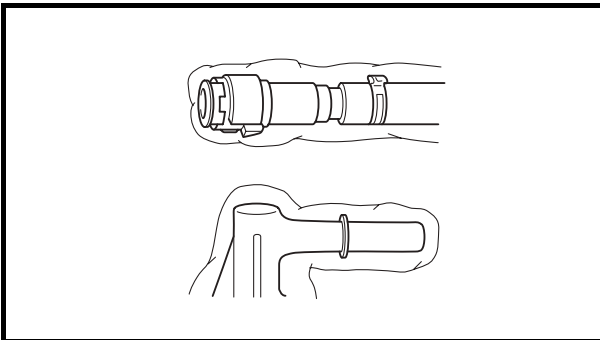
- Do not rotate the quick connector tab ① past the stopper position (a), otherwise the tab can be damaged.
- When the fuel hoses are disconnected, quickly remove the retainer ② from the quick connector, otherwise the retainer can be lost.



2. Disconnect the fuel hose ① from the fuel pipe ② directly.

⚠ WARNING

Always reduce the fuel pressure in the fuel line before servicing the line or the fuel pipe. If the fuel pressure is not released, pressurized fuel can spray out.



3. Cover the quick connector and fuel pipe with a plastic bag to prevent damage and to protect them from dirt.

Fuel line inspection

1. Check:

- Fuel hose
Damage/cracks → Replace.
- O-rings (quick connector)
Damage/cracks → Replace the quick connector.
- Fuel pipe
Damage/cracks → Replace the fuel pump.



ATTENTION:

- Ne pas dépasser la position butoir ②, sinon, l'ergot ① risque d'être endommagé.
- Lorsque les flexibles de carburant sont déconnectés, retirer rapidement le dispositif de retenue ② du connecteur rapide pour éviter de le perdre.

2. Séparer directement le flexible de carburant ① du tuyau de carburant ②.

⚠ AVERTISSEMENT

Toujours réduire la pression du circuit d'alimentation en carburant avant l'entretien du circuit ou du tuyau de carburant. Si la pression de carburant n'est pas relâchée, du carburant sous pression risque de jaillir.

3. Couvrir le connecteur rapide et le tuyau de carburant d'un sac en plastique pour éviter de les endommager et les protéger de toute saleté.

Inspection du circuit d'alimentation en carburant

1. Vérifier:
 - Flexible de carburant
Détérioration/craquelures → Remplacer.
 - Joints toriques (connecteur rapide)
Détérioration/craquelures → Remplacer le connecteur rapide.
 - Tuyau de carburant
Détérioration/craquelures → Remplacer la pompe à carburant.

ACHTUNG:

- Die Schnellanschlußnase ① nicht über die Anschlagposition ② hinausdrehen, da andernfalls die Nase beschädigt werden kann.
- Sind die Kraftstoffschläuche abgeklemmt, ist die Haltevorrichtung ② schnell vom Schnellanschluß zu entfernen, andernfalls kann sie verloren gehen.

2. Den Kraftstoffschlauch ① direkt vom Kraftstoffrohr ② abziehen.

⚠ WARNUNG

Immer den Kraftstoffdruck in der Kraftstoffleitung reduzieren, bevor die Leitung oder das Kraftstoffrohr gewartet wird. Wird der Kraftstoffdruck nicht freigegeben, kann unter Druck gesetzter Kraftstoff herauspritzen.

3. Den Schnellanschluß und das Kraftstoffrohr mit einem Plastikbeutel abdecken, um sie vor Beschädigung und vor Verschmutzung zu schützen.

Überprüfen der Kraftstoffleitung

1. Kontrollieren:
 - Kraftstoffschlauch
Beschädigung/Risse → Ersetzen.
 - O-Ringe (Schnellanschluß)
Beschädigung/Risse → Den Schnellanschluß ersetzen.
 - Kraftstoffrohr
Beschädigung/Risse → Die Kraftstoffpumpe ersetzen.

PRECAUCION:

- No gire la lengüa del conector rápido ① más allá del tope ②, pues podría dañarla.
- Al desconectar los tubos de combustible, extraiga rápidamente la sujeción ② del conector rápido, pues de otro modo podría perderse.

2. Desconecte directamente el tubo de combustible ① del tubo ②.

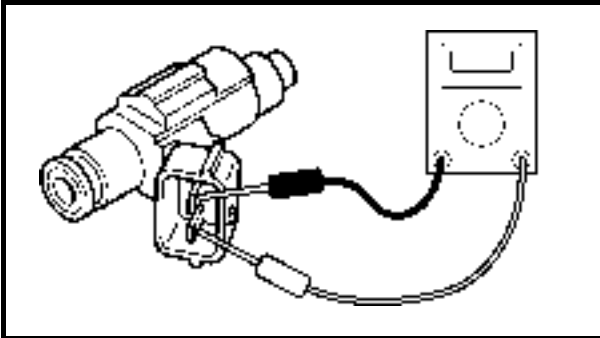
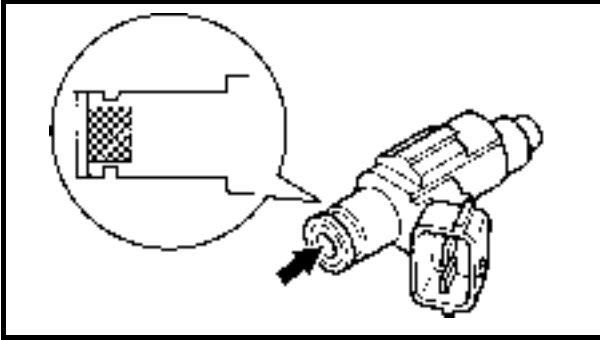
⚠ ATENCION

Reduzca siempre la presión del combustible en el conducto antes de revisar éste o el tubo. Si no se alivia la presión, el combustible podría salir pulverizado.

3. Cubra el conector rápido y el tubo de combustible con una bolsa de plástico para evitar daños y protegerlos de la suciedad.

Inspección del conducto de combustible

1. Compruebe:
 - Tubo de combustible
Daños/grietas → Cambiar.
 - Juntas tóricas (conector rápido)
Daños/grietas → Cambiar el conector rápido.
 - Tubería de combustible
Daños/grietas → Cambiar la bomba de combustible.



Fuel injector inspection

CAUTION:

The throttle bodies should not be disassembled unnecessarily.

1. Check:
 - Fuel injector
 - Dirt/residue → Clean.
 - Damage → Replace.
2. Measure:
 - Fuel injector resistance
 - Out of specification → Replace.



Digital multimeter:
YU-34899-A
Digital circuit tester:
90890-03174



**Fuel injector resistance
(reference data):**
13.8 Ω at 21 °C (70 °F)

3. Check the operation of the fuel injector using the “Stationary Test” of the Yamaha Diagnostic System.

Throttle body inspection

1. Check:
 - Throttle body
 - Cracks/damage → Replace the throttle bodies.
2. Check:
 - Fuel passages
 - Obstruction → Clean.

Checking steps:

- Wash the throttle body in a petroleum based solvent.
Do not use any caustic carburetor cleaning solution.
- Blow out all of passages with compressed air.



CIRCUIT D'INJECTION DE CARBURANT KRAFTSTOFFEINSPRITZSYSTEM SISTEMA DE INYECCIÓN DE COMBUSTIBLE

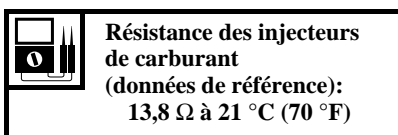
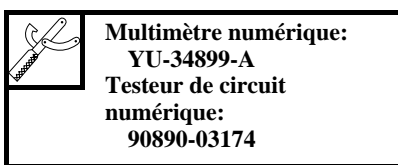


Inspection de l'injecteur de carburant

ATTENTION:

Ne pas démonter inutilement les corps de papillon.

1. Contrôler:
 - Injecteur de carburant
Saletés/résidus → Nettoyer.
Détérioration → Remplacer.
2. Mesurer:
 - Résistance des injecteurs de carburant
Hors spécifications → Remplacer.



3. Vérifier le bon fonctionnement de l'injecteur de carburant en effectuant le test à l'arrêt du système de diagnostic Yamaha.

Inspection du corps de papillon

1. Vérifier:
 - Corps de papillon
Craquelures/détérioration → Remplacer les corps de papillon.
2. Vérifier:
 - Passages du carburant
Obstruction → Nettoyer.

Étapes de vérification:

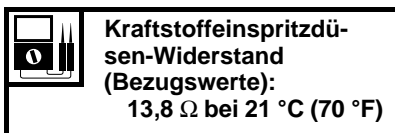
- Nettoyer le corps de papillon dans un solvant à base de pétrole. Ne pas utiliser de solution nettoyante pour carburateur corrosive.
- Envoyer de l'air comprimé dans tous les passages du carburant.

Überprüfen der Kraftstoffeinspritzdüse

ACHTUNG:

Die Drosselklappengehäuse sollten nicht zerlegt werden, wenn nicht unbedingt erforderlich.

1. Kontrollieren:
 - Kraftstoffeinspritzdüse
Schmutz/Rückstände → Säubern.
Beschädigung → Ersetzen.
2. Messen:
 - Kraftstoffeinspritzdüsen-Widerstand
Nicht nach Vorgabe → Erneuern.



3. Die Funktion der Kraftstoffeinspritzdüse mit Hilfe des "Stationary Test" (Test im Stillstand) des Yamaha Diagnosesystems kontrollieren.

Überprüfen des Drosselklappengehäuses

1. Kontrollieren:
 - Drosselklappengehäuse
Risse/Beschädigung → Die Drosselklappengehäuse ersetzen.
2. Kontrollieren:
 - Kraftstoffleitungen
Blockierung → Säubern.

Prüfschritte:

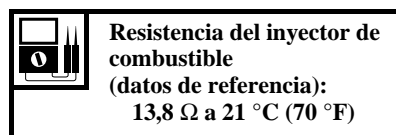
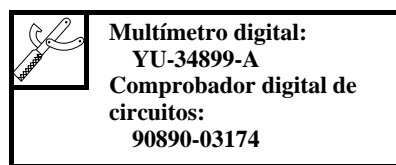
- Das Drosselklappengehäuse in einem auf Erdöl basierendem Lösungsmittel waschen. Keine ätzenden Lösungsmittel für Vergaser verwenden.
- Alle Kanäle mit Luftdruck durchblasen.

Inspección del inyector de combustible

PRECAUCION:

Los cuerpos del acelerador no deben desmontarse sin necesidad.

1. Compruebe:
 - Inyector de combustible
Suciedad/residuos → Limpiar.
Daños → Reemplazar.
2. Mida:
 - Resistencia del inyector de combustible
Fuera de especificaciones → Sustituir.



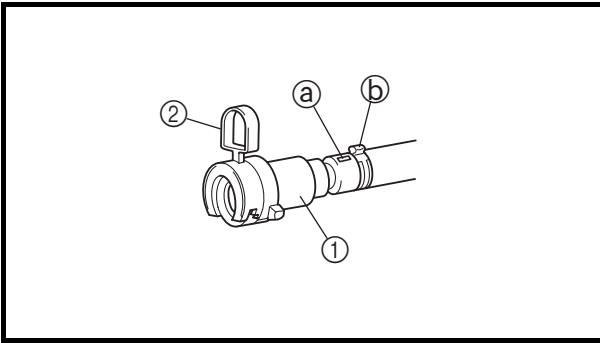
3. Comprobar el funcionamiento del inyector de combustible con la "Prueba estática" del sistema de diagnóstico Yamaha.

Inspección del cuerpo del acelerador

1. Compruebe:
 - Cuerpo del acelerador
Grietas/daños → Reemplazar los cuerpos del acelerador.
2. Compruebe:
 - Pasos de combustible
Obstrucción → Limpiar.

Pasos de la comprobación:

- Lavar el cuerpo del acelerador en un disolvente a base de petróleo. No utilizar soluciones cáusticas para limpieza de carburadores.
- Soplar todos los pasos con aire comprimido.

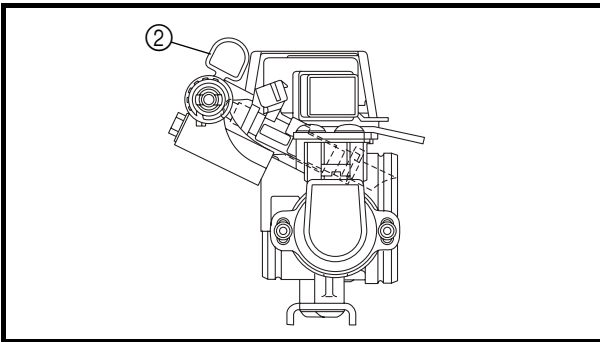


Fuel hose installation (replacing with new fuel hose)

1. Install:
 - Quick connector ①

NOTE:

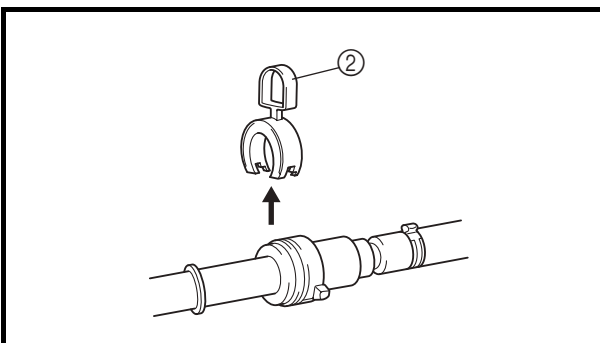
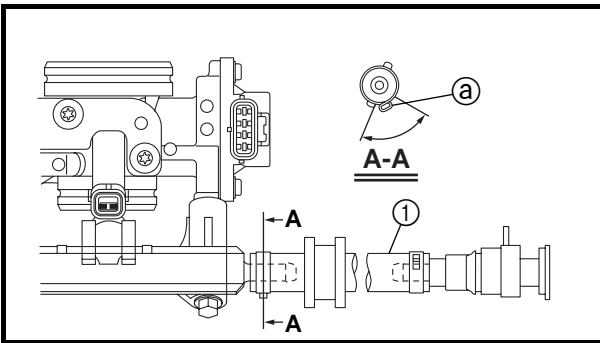
To install the fuel hose, be sure to align the lot mark ③ on the fuel hose and the checker tab ② on the quick connector with the crimped section ④ of the clamp.



2. Install:
 - Fuel hose ①

NOTE:

- Install the checker tab ② of the fuel hose in the position shown in the illustration in relation to the throttle bodies.
- Install the clamp with the crimped section at the angle shown in the illustration.
- When replacing the fuel hose with a new one, a checker tab ② that has half engagement prevention is attached to the quick connector of the hose. If the quick connector is completely installed to the fuel pipe, it is removable.





CIRCUIT D'INJECTION DE CARBURANT
KRAFTSTOFFEINSPRITZSYSTEM
SISTEMA DE INYECCIÓN DE COMBUSTIBLE

F
D
ES

Montage du flexible de carburant
(remplacé par un nouveau)

1. Monter:
 - Connecteur rapide ①

N.B.: _____
Pour monter le flexible de carburant, veiller à aligner la marque ③ du flexible et l'anneau de contrôle ② du connecteur rapide et la partie sertie ④ du raccord.

2. Monter:
 - Flexible de carburant ①

N.B.: _____

- Placer l'anneau de contrôle ② du flexible dans la position indiquée sur l'illustration par rapport aux corps de papillon.
- Placer le raccord, la partie sertie inclinée comme illustré.
- Lors du remplacement du tuyau de carburant, un anneau de contrôle ② muni d'une protection contre les connexions incomplètes est fixé sur le connecteur rapide du tuyau. Si le connecteur rapide est complètement fixé au tuyau de carburant, l'anneau peut être retiré.

Montage des Kraftstoffschlauchs
(ersetzen mit einem neuen Kraftstoffschlauch)

1. Montieren:
 - Schnellanschluß ①

HINWEIS: _____
Um den Kraftstoffschlauch einzubauen, ist sicherzustellen, daß die Losmarkierung ③ auf dem Kraftstoffschlauch und die Prüflasche ② auf dem Schnellanschluß auf den Falz ④ der Klemme ausgerichtet ist.

2. Montieren:
 - Kraftstoffschlauch ①

HINWEIS: _____

- Die Prüflasche ② des Kraftstoffschlauchs in die in der Abbildung dargestellten Position im Verhältnis zu den Drosselklappengehäusen einbauen.
- Die Klemme mit dem Falz in dem Winkel einbauen, wie in der Abbildung dargestellt.
- Wird der Kraftstoffschlauch durch einen neuen ersetzt, wird eine Prüflasche ② mit einer Vorrichtung zur Verhinderung von halber Einrastung am Schnellanschluß des Schlauchs angebracht. Wird der Schnellanschluß vollständig am Kraftstoffrohr angebracht, kann er abgenommen werden.

Instalación del tubo de combustible
(sustitución por un tubo nuevo)

1. Instale:
 - Conector rápido ①

NOTA: _____
Para instalar el tubo de combustible hay que alinear la marca de lote ③ del tubo con la lengüeta ② situada en la parte del conector rápido que lleva el retractilado ④ de la abrazadera.

2. Instale:
 - Tubo de combustible ①

NOTA: _____

- Instalar la lengüeta ② del tubo de combustible en la posición indicada en la figura en relación con los cuerpos del acelerador.
- Instalar la abrazadera con la parte retractilada formando el ángulo ilustrado en la figura.
- Al cambiar el tubo de combustible por otro nuevo, se acopla al conector rápido una lengüeta ② que puede encajarse hasta la mitad. Cuando el conector rápido está completamente instalado en el tubo de combustible, es desmontable.



Fuel hose connection

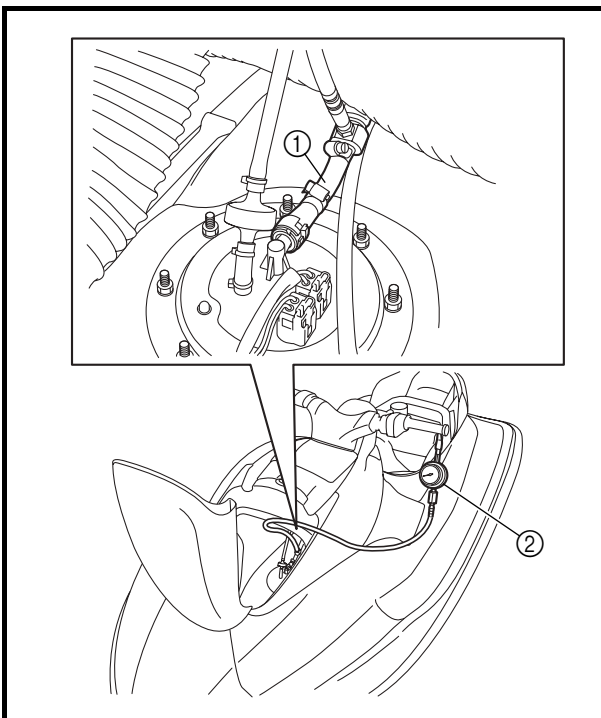
1. Apply a thin coat of engine oil to the contact surfaces of the fuel pipe.
2. Insert the quick connector into the fuel pipe until you hear a "click."
3. To check the connection of the quick connector, push and pull on the quick connector several times until there is free play of 2–3 mm (0.08–0.12 in).

NOTE:

If free play cannot be obtained, disconnect the fuel hose and check the O-ring for damage and that it is properly installed.

Throttle cable installation

1. Adjust:
 - Oil pump lever position
Refer to "OIL PUMP."
2. Adjust:
 - Throttle lever free play
Refer to "CONTROL SYSTEM" in Chapter 3.



Fuel pressure measurement

1. Disconnect:
 - Fuel hose
Refer to "Fuel hose disconnection."
2. Install:
 - Fuel pressure gauge adapter ①
 - Fuel pressure gauge ②



Fuel pressure gauge adapter:
YW-06842/90890-06842
Fuel pressure gauge:
YB-06766/90890-06786

NOTE:

To connect the fuel pressure gauge adapter, follow the procedures for connecting a fuel hose. (Refer to "Fuel hose connection.")



CIRCUIT D'INJECTION DE CARBURANT KRAFTSTOFFEINSPRITZSYSTEM SISTEMA DE INYECCIÓN DE COMBUSTIBLE



Connexion du flexible de carburant

1. Appliquer une fine couche d'huile moteur sur les surfaces de contact du tuyau de carburant.
2. Insérer le connecteur rapide dans le tuyau de carburant jusqu'au clic.
3. Pour vérifier la connexion du connecteur rapide, pousser puis tirer dessus plusieurs fois jusqu'à obtenir un jeu de 2–3 mm (0,08–0,12 in).

N.B.:

Si le jeu n'est pas obtenu, déconnecter le tuyau de carburant et vérifier que le joint torique n'est pas endommagé et qu'il est correctement installé.

Installation du câble d'accélérateur

1. Régler:
 - Position du levier de la pompe à huile
Se reporter à la section "POMPE A HUILE".
2. Régler:
 - Garde de la manette des gaz
Se reporter à la section "SYSTEME DE COMMANDE" au chapitre 3.

Mesure de la pression de carburant

1. Déconnecter:
 - Flexible de carburant
Se reporter à la section "Déconnexion du flexible de carburant".
2. Monter:
 - Adaptateur pour manomètre à carburant ①
 - Manomètre à carburant ②



Adaptateur pour manomètre à carburant:
YW-06842/90890-06842
Manomètre à carburant:
YB-06766/90890-06786

N.B.:

Pour connecter l'adaptateur pour manomètre à carburant, respecter les procédures de connexion d'un tuyau de carburant. (Se reporter à la section "Connexion du flexible de carburant".)

Kraftstoffschlauch anschließen

1. Eine dünne Schicht Motoröl auf die Kontaktflächen des Kraftstoffrohrs auftragen.
2. Den Schnellanschluß in das Kraftstoffrohr einfügen, bis ein "Klick" zu hören ist.
3. Um die Verbindung des Schnellanschlusses zu kontrollieren, am Schnellanschluß mehrmals drücken und ziehen, bis ein Spiel von 2–3 mm (0,08–0,12 in) vorhanden ist.

HINWEIS:

Kann kein Spiel erzielt werden, den Kraftstoffschlauch abziehen und den O-Ring auf Beschädigung und richtige Montage kontrollieren.

Einbauen des Gasseilzugs

1. Einstellen:
 - Position des Ölpumpenhebels
Siehe unter "ÖLPUMPE."
2. Einstellen:
 - Gashebelspiel
Siehe unter "STEUERSYSTEM" in Kapitel 3.

Kraftstoffdruck-Messung

1. Abziehen:
 - Kraftstoffschlauch
Siehe unter "Kraftstoffschlauch abziehen."
2. Montieren:
 - Kraftstoffdruckanzeiger-Adapter ①
 - Kraftstoffdruckanzeiger ②



Kraftstoffdruckanzeiger-Adapter:
YW-06842/
90890-06842
Kraftstoffdruckanzeiger:
YB-06766/90890-06786

HINWEIS:

Um den Kraftstoffdruckanzeiger-Adapter anzuschließen, dem Verfahren zum Anschließen eines Kraftstoffschlauchs folgen. (Siehe unter "Anschließen des Kraftstoffschlauchs".)

Conexión del tubo de combustible

1. Aplicar una delgada capa de aceite de motor a las superficies de contacto del tubo de combustible.
2. Insertar el conector rápido en el tubo hasta oír un "clic".
3. Para verificar el acoplamiento del conector rápido, empujar y tirar de él varias veces hasta obtener un juego de 2–3 mm (0,08–0,12 in).

NOTA:

Si no puede obtenerse este juego, hay que desconectar el tubo y comprobar si la junta tórica está dañada y bien colocada.

Instalación del cable del acelerador

1. Ajustar:
 - Posición de la palanca de la bomba de aceite
Véase "BOMBA DE ACEITE."
2. Ajustar:
 - Juego de la palanca del acelerador
Véase "SISTEMA DE CONTROL" en el capítulo 3.

Medición de la presión del combustible

1. Desconectar:
 - Tubo de combustible
Véase "Desconexión del tubo de combustible."
2. Instale:
 - Adaptador para manómetro de combustible ①
 - Manómetro de combustible ②



Adaptador para manómetro de combustible:
YW-06842/90890-06842
Manómetro de combustible:
YB-06766/90890-06786

NOTA:

Para conectar el adaptador para manómetro de combustible, seguir los procedimientos de conexión del tubo de combustible. (Véase "Conexión del tubo de combustible".)



3. Start the engine and warm it up for several minutes.

4. Measure:

- Fuel pressure

Out of specification → Replace the fuel pump module.



Fuel pressure:

**320.8–327.2 kPa
(3.21–3.27 kgf/cm²,
45.62–46.53 psi)**

5. Remove:

- Fuel pressure gauge
- Fuel pressure gauge adapter

NOTE: _____

To disconnect the fuel pressure gauge adapter, follow the procedures for disconnecting a fuel hose. (Refer to “Fuel hose disconnection.”)

6. Connect:

- Fuel hose

Refer to “Fuel hose connection.”



CIRCUIT D'INJECTION DE CARBURANT
KRAFTSTOFFEINSPRITZSYSTEM
SISTEMA DE INYECCIÓN DE COMBUSTIBLE



3. Démarrer le moteur et le faire chauffer pendant quelques minutes.

4. Mesurer:

- Pression de carburant
Hors spécifications → Remplacer le module pompe à carburant.



Pression de carburant:
320,8–327,2 kPa
(3,21–3,27 kgf/cm²,
45,62–46,53 psi)

5. Déposer:

- Manomètre à carburant
- Adaptateur pour manomètre à carburant

N.B.: _____

Pour déconnecter l'adaptateur pour manomètre à carburant, respecter les procédures de déconnexion d'un tuyau de carburant. (Se reporter à la section "Déconnexion du flexible de carburant".)

6. Brancher:

- Flexible de carburant
Se reporter à la section "Connexion du flexible de carburant".

3. Den Motor starten und einige Minuten warmlaufen lassen.

4. Messen:

- Kraftstoffdruck
Nicht nach Vorgabe → Das Kraftstoffpumpen-Modul ersetzen.



Kraftstoffdruck:
320,8–327,2 kPa
(3,21–3,27 kgf/cm²,
45,62–46,53 psi)

5. Entfernen:

- Kraftstoffdruckanzeiger
- Kraftstoffdruckanzeiger-Adapter

HINWEIS: _____

Um den Kraftstoffdruckanzeiger-Adapter abzukleppen, dem Verfahren zum Abkleppen eines Kraftstoffschlauchs folgen. (Siehe unter "Kraftstoffschlauch abziehen".)

6. Anschließen:

- Kraftstoffschlauch
Siehe unter "Anschließen des Kraftstoffschlauchs."

3. Arranque el motor y deje que se caliente durante algunos minutos.

4. Mida:

- Presión del combustible
Fuera de especificaciones → Reemplazar el módulo de la bomba de combustible.



Presión del combustible:
320,8–327,2 kPa
(3,21–3,27 kgf/cm²,
45,62–46,53 psi)

5. Extraer:

- Manómetro de combustible
- Adaptador para manómetro de combustible

NOTA: _____

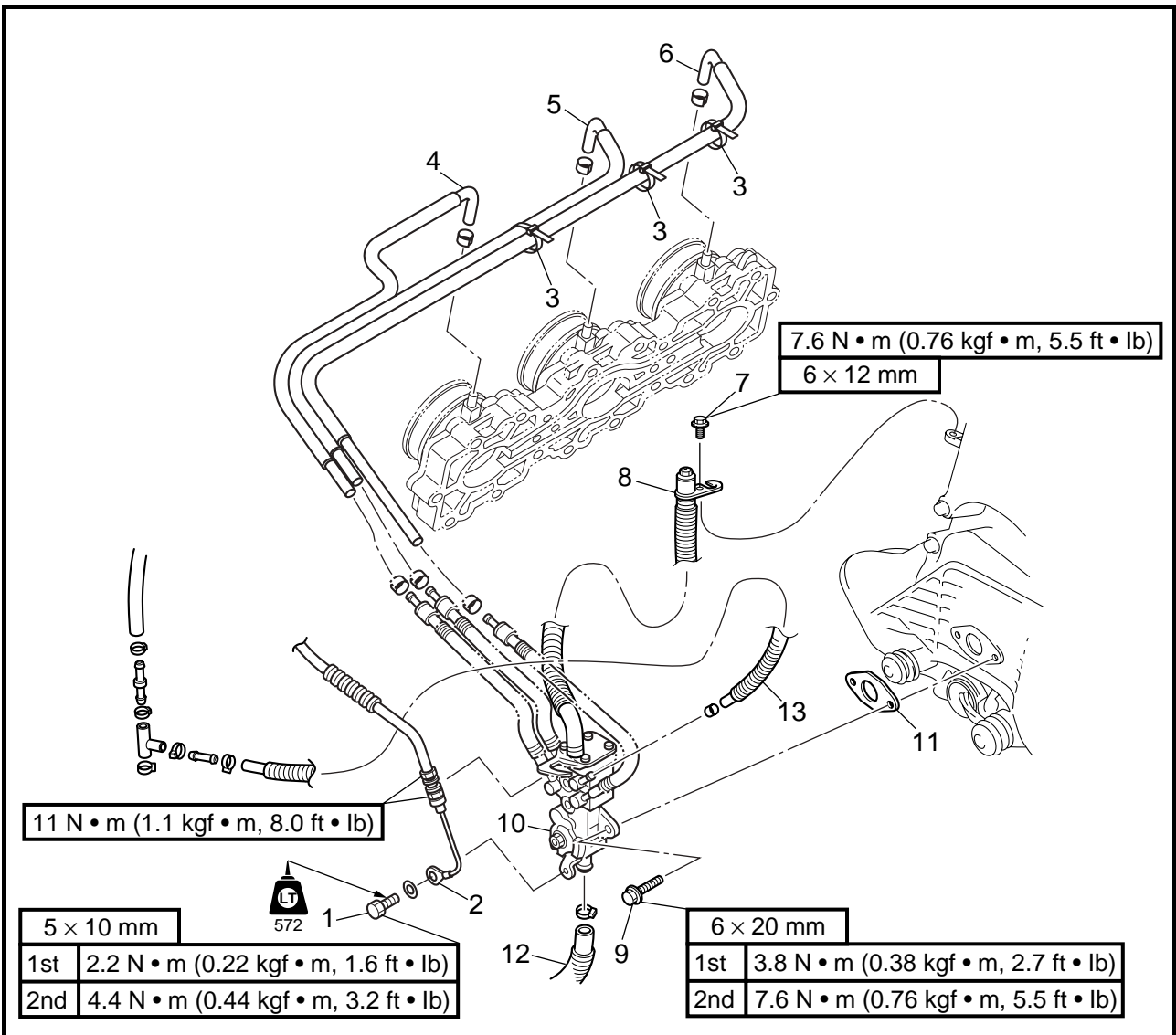
Para desconectar el adaptador para manómetro de combustible, seguir los procedimientos de desconexión del tubo de combustible. (Véase "Desconexión del tubo de combustible".)

6. Conectar:

- Tubo de combustible
Véase "Conexión del tubo de combustible."



**OIL PUMP
EXPLODED DIAGRAM**



REMOVAL AND INSTALLATION CHART

Step	Procedure/Part name	Q'ty	Service points
	OIL PUMP REMOVAL		Follow the left "Step" for removal.
	Exhaust chamber assembly		Refer to "EXHAUST CHAMBER ASSEMBLY" in Chapter 5.
	Intake duct		Refer to "INTAKE DUCT AND INTAKE SILENCER."
1	Bolt	1	
2	Oil pump cable	1	Route the oil pump cable outside of the bleed hose and the oil delivery hoses.
3	Plastic tie	3	Not reusable
4	Oil delivery hose #1	1	
5	Oil delivery hose #2	1	
6	Oil delivery hose #3	1	



**POMPE A HUILE
ÖLPUMPE
BOMBA DE ACEITE**



POMPE A HUILE

VUE EN ECLATE

TABLEAU DE DEPOSE ET DE MONTAGE

Etape	Procédure/nom de pièce	Qté	Points particuliers d'entretien
	DEPOSE DE LA POMPE A HUILE		Suivre l'étape de gauche pour la dépose.
	Chambre d'échappement		Se reporter à la section "CHAMBRE D'ECHAPPEMENT" au chapitre 5.
	Conduit d'admission		Se reporter à la section "CONDUIT D'ADMISSION ET SILENCIEUX D'ADMISSION".
1	Boulon	1	
2	Câble de la pompe à huile	1	Faire cheminer le câble de la pompe à huile à l'extérieur du tuyau d'évacuation et des flexibles d'alimentation en huile.
3	Collier en plastique	3	Non réutilisable
4	Flexible d'alimentation en huile n°1	1	
5	Flexible d'alimentation en huile n°2	1	
6	Flexible d'alimentation en huile n°3	1	

ÖLPUMPE

EXPLOSIONSZEICHNUNG

AUSBAU- UND EINBAUTABELLE

Schritt	Ausführung/Bauteil	Anz.	Wartungshinweise
	ÖLPUMPE AUSBAUEN		Der Ausbau erfolgt in der angegebenen Schrittreihenfolge.
	Auspuffkammer-Baugruppe		Siehe unter "AUSPUFFKAMMER-BAUGRUPPE" in Kapitel 5.
	Ansaugrohr		Siehe unter "ANSAUGROHR UND ANSAUGLUFTGERÄUSCHDÄMPFER."
1	Schraube	1	
2	Ölpumpenkabel	1	Das Ölpumpenkabel an der Außenseite des Entlüftungsschlauchs und der Ölzufuhrschläuche entlang führen.
3	Kabelbinder	3	Nicht wiederverwendbar
4	Ölzufuhrschlauch 1	1	
5	Ölzufuhrschlauch 2	1	
6	Ölzufuhrschlauch 3	1	

BOMBA DE ACEITE

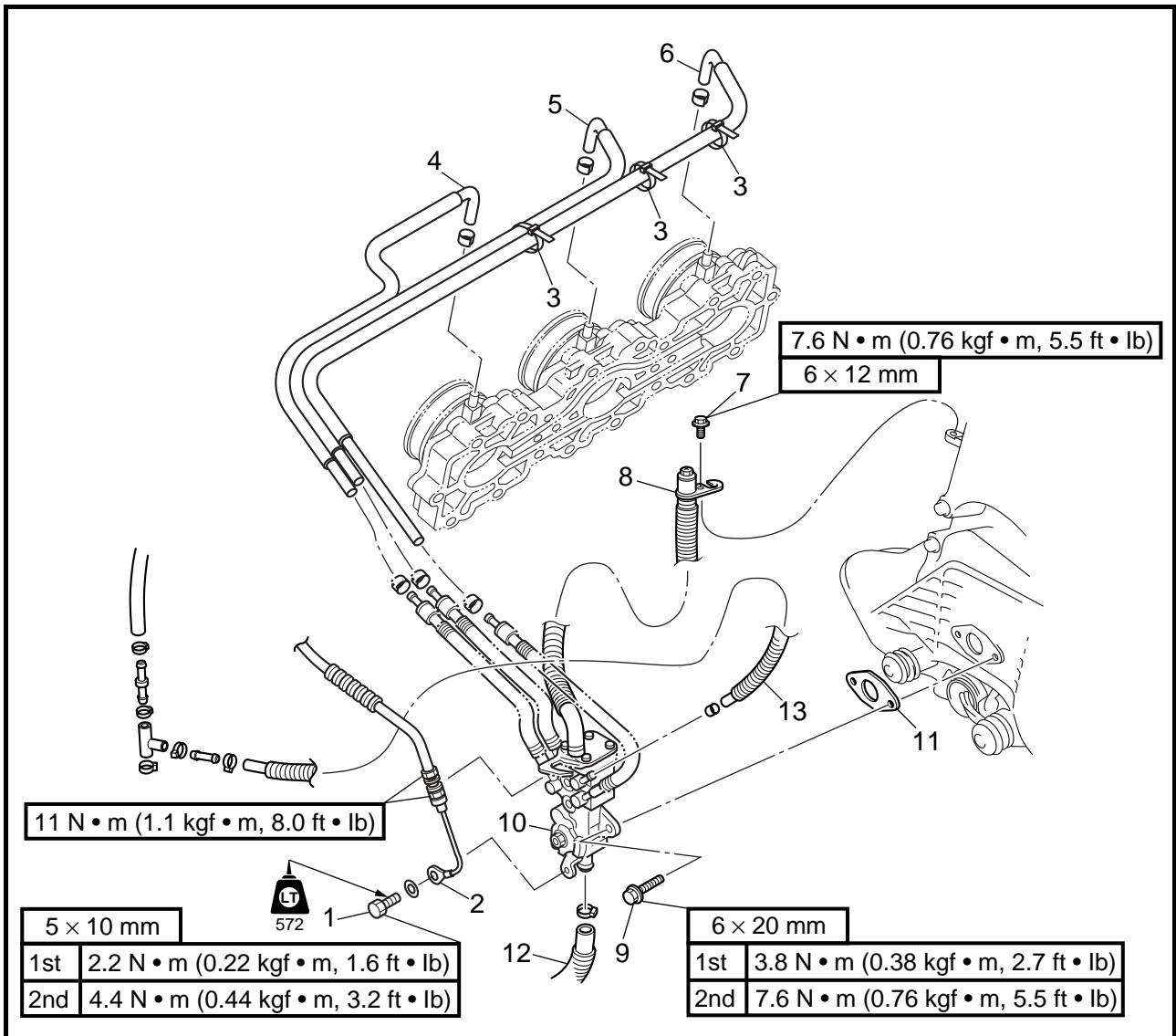
DIAGRAMA DETALLADO

GRÁFICA DE EXTRACCIÓN E INSTALACIÓN

Paso	Procedimiento/Denominación de la pieza	Cantidad	Puntos de servicio
	EXTRACCIÓN DE LA BOMBA DE ACEITE		Siga el "Paso" de la izquierda para la extracción.
	Conjunto de la cámara de escape		Véase "CONJUNTO DE LA CÁMARA DE ESCAPE" en el capítulo 5.
	Conducto de admisión		Véase "CONDUCTO Y SILENCIADOR DE ADMISIÓN."
1	Perno	1	
2	Cable de la bomba de aceite	1	Guiar el cable de la bomba de aceite por fuera de los tubos de purga y de entrega de aceite.
3	Conector de plástico	3	No puede reutilizarse
4	Tubo de entrega de aceite 1	1	
5	Tubo de entrega de aceite 2	1	
6	Tubo de entrega de aceite 3	1	



EXPLODED DIAGRAM



Step	Procedure/Part name	Q'ty	Service points
7	Bolt	1	<p>Not reusable</p> <p>Reverse the removal steps for installation.</p>
8	Bleed hose stay	1	
9	Bolt	2	
10	Oil pump assembly	1	
11	Gasket	1	
12	Oil suction hose	1	
13	Oil return hose	1	



**POMPE A HUILE
ÖLPUMPE
BOMBA DE ACEITE**

F
D
ES

VUE EN ECLATE

Etape	Procédure/nom de pièce	Qté	Points particuliers d'entretien
7	Boulon	1	<p>Non réutilisable</p> <p>Pour le remontage, inverser les étapes de la dépose.</p>
8	Support du tuyau d'évacuation	1	
9	Boulon	2	
10	Pompe à huile	1	
11	Joint	1	
12	Tuyau d'aspiration d'huile	1	
13	Tuyau de retour d'huile	1	

EXPLOSIONSZEICHNUNG

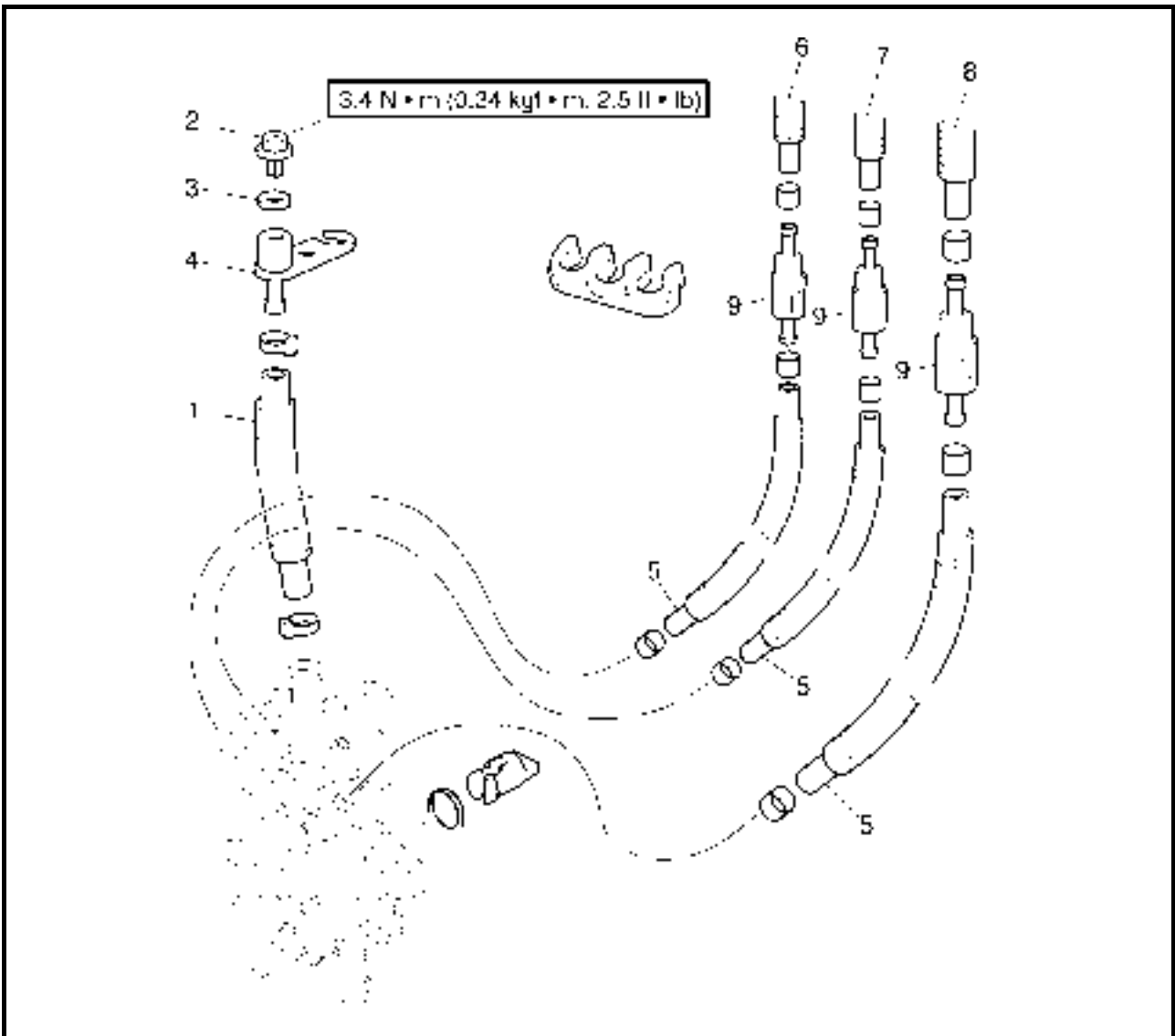
Schritt	Ausführung/Bauteil	Anz.	Wartungshinweise
7	Schraube	1	<p>Nicht wiederverwendbar</p> <p>Der Einbau erfolgt in umgekehrter Reihenfolge.</p>
8	Entlüftungsschlauchstrebe	1	
9	Schraube	2	
10	Ölpumpen-Baugruppe	1	
11	Dichtung	1	
12	Ölansaugschlauch	1	
13	Ölrückflußschlauch	1	

DIAGRAMA DETALLADO

Paso	Procedimiento/Denominación de la pieza	Cantidad	Puntos de servicio
7	Perno	1	<p>No puede reutilizarse</p> <p>Para la instalación, invierta los pasos de la extracción.</p>
8	Sujeción del tubo de purga	1	
9	Perno	2	
10	Conjunto de la bomba de aceite	1	
11	Junta	1	
12	Tubo de succión de aceite	1	
13	Tubo de retorno de aceite	1	



EXPLODED DIAGRAM



REMOVAL AND INSTALLATION CHART

Step	Procedure/Part name	Q'ty	Service points
	OIL PUMP HOSES AND CABLE REMOVAL		Follow the left "Step" for removal.
1	Bleed hose	1	
2	Air bleed screw	1	
3	Gasket	1	
4	Bleed hose stay	1	
5	Oil delivery hose	3	
6	Oil delivery hose #1	1	
7	Oil delivery hose #2	1	
8	Oil delivery hose #3	1	
9	Check valve	3	
			Reverse the removal steps for installation.



**POMPE A HUILE
ÖLPUMPE
BOMBA DE ACEITE**



VUE EN ECLATE

TABLEAU DE DEPOSE ET DE MONTAGE

Etape	Procédure/nom de pièce	Qté	Points particuliers d'entretien
	DEPOSE DES TUYAUX ET DU CABLE DE LA POMPE A HUILE		Suivre l'étape de gauche pour la dépose.
1	Tuyau d'évacuation	1	
2	Vis d'évacuation de l'air	1	
3	Joint	1	
4	Support du tuyau d'évacuation	1	
5	Flexible d'alimentation en huile	3	
6	Flexible d'alimentation en huile n°1	1	
7	Flexible d'alimentation en huile n°2	1	
8	Flexible d'alimentation en huile n°3	1	
9	Clapet de retenue	3	
			Pour le remontage, inverser les étapes de la dépose.

EXPLOSIONSZEICHNUNG

AUSBAU- UND EINBAUTABELLE

Schritt	Ausführung/Bauteil	Anz.	Wartungshinweise
	ÖLPUMPENSCHLÄUCHE UND -KABEL AUSBAUEN		Der Ausbau erfolgt in der angegebenen Schrittreihenfolge.
1	Entlüftungsschlauch	1	
2	Entlüftungsschraube	1	
3	Dichtung	1	
4	Entlüftungsschlauchstrebe	1	
5	Ölzufuhrschlauch	3	
6	Ölzufuhrschlauch 1	1	
7	Ölzufuhrschlauch 2	1	
8	Ölzufuhrschlauch 3	1	
9	Einwegventil	3	
			Der Einbau erfolgt in umgekehrter Reihenfolge.

DIAGRAMA DETALLADO

GRÁFICA DE EXTRACCIÓN E INSTALACIÓN

Paso	Procedimiento/Denominación de la pieza	Cantidad	Puntos de servicio
	EXTRACCIÓN DE LOS TUBOS Y EL CABLE DE LA BOMBA DE ACEITE		Siga el "Paso" de la izquierda para la extracción.
1	Tubo de purga	1	
2	Tornillo de purga de aire	1	
3	Junta	1	
4	Sujeción del tubo de purga	1	
5	Tubo de entrega de aceite	3	
6	Tubo de entrega de aceite 1	1	
7	Tubo de entrega de aceite 2	1	
8	Tubo de entrega de aceite 3	1	
9	Válvula de retención	3	
			Para la instalación, invierta los pasos de la extracción.



SERVICE POINTS

Oil pump inspection

1. Check:

- Oil pump
Contaminants → Clean.
Damage/wear → Replace.
- Oil pump joint piece
Damage/wear → Replace the oil pump.

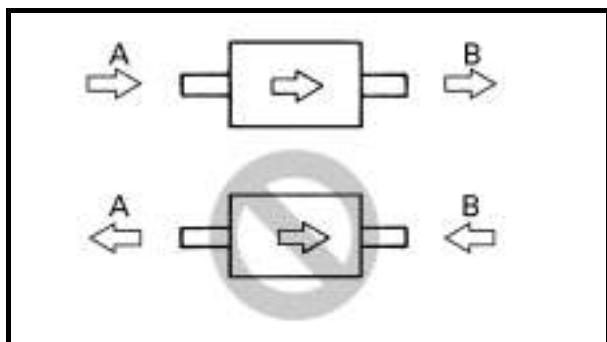
Oil hose inspection

1. Check:

- Oil hoses
Cracks/damage → Replace.

CAUTION:

- If the oil delivery hoses and the oil suction hose are not full of oil, fill them up.
- Bleed the oil pump, delivery hoses, and oil suction hose after installing them.



Check valve inspection

1. Check:

- Check valve
Faulty → Replace.

Checking steps:

- Connect a hose to end "A" of the check valve, and then blow into the hose.
Air should come out from end "B."
- Connect the hose to end "B" of the check valve, and then blow into the hose.
Air should not come out from end "A."



**POINTS PARTICULIERS
D'ENTRETIEN**

Inspection de la pompe à huile

1. Vérifier:
 - Pompe à huile
Encrassement → Nettoyer.
Détérioration/usure → Remplacer.
 - Raccord de la pompe à huile
Détérioration/usure → Remplacer la pompe à huile.

Inspection du flexible d'huile

1. Vérifier:
 - Flexibles d'huile
Craquelures/détérioration → Remplacer.

ATTENTION:

- Si les flexibles d'alimentation en huile et le tuyau d'aspiration d'huile sont vides, les remplir d'huile.
- Une fois installés, purger la pompe à huile, les flexibles d'alimentation en huile et le tuyau d'aspiration d'huile.

Inspection du clapet de retenue

1. Contrôler:
 - Clapet de retenue
Défectueux → Remplacer.

Étapes de vérification:

- Fixer un tuyau sur l'extrémité "A" du clapet de retenue, souffler ensuite dans le tuyau.
L'air doit passer par l'extrémité "B".
- Fixer le tuyau sur l'extrémité "B" du clapet de retenue, souffler ensuite dans le tuyau.
L'air ne doit pas passer par l'extrémité "A".

WARTUNGSHINWEISE

Überprüfen der Ölpumpe

1. Kontrollieren:
 - Ölpumpe
Verschmutzungen → Säubern.
 - Beschädigung/Verschleiß → Ersetzen.
 - Ölpumpen-Verbindungsstück
Beschädigung/Verschleiß → Die Kraftstoffpumpe ersetzen.

Überprüfen des Ölschlauchs

1. Kontrollieren:
 - Ölschläuche
Risse/Beschädigung → Ersetzen.

ACHTUNG:

- Sind die Ölzufuhrschläuche und der Ölansaugschlauch nicht vollständig mit Öl angefüllt, müssen sie aufgefüllt werden.
- Die Ölpumpe, die Zufuhrschläuche und den Ölansaugschlauch müssen nach dem Einbau entlüftet werden.

Überprüfen des Einwegventils

1. Kontrollieren:
 - Einwegventil
Fehlerhaft → Ersetzen.

Prüfschritte:

- Einen Schlauch am Ende "A" des Einwegventils anschließen und hineinblasen.
Am Ende "B" sollte Luft herauskommen.
- Den Schlauch am Ende "B" des Einwegventils anschließen und hineinblasen.
Am Ende "A" sollte keine Luft herauskommen.

PUNTOS DE SERVICIO

Inspección de la bomba de aceite

1. Compruebe:
 - Bomba de aceite
Contaminantes → Limpiar.
Daños/desgaste → Reemplazar.
 - Pieza de la junta de la bomba de aceite
Daños/desgaste → Reemplazar la bomba de aceite.

Inspección del tubo de aceite

1. Compruebe:
 - Tubos de aceite
Grietas/daños → Reemplazar.

PRECAUCION:

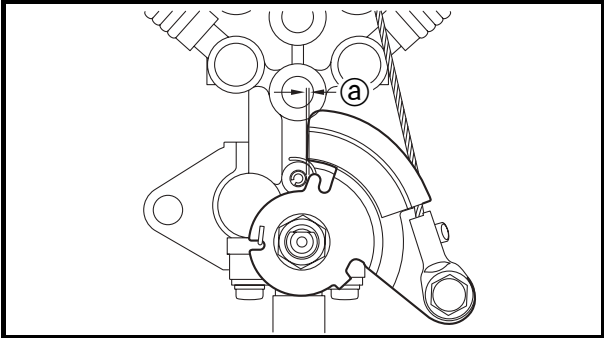
- Si los tubos de entrega y de succión de aceite no están llenos de aceite, hay que llenarlos.
- Después de la instalación, purgar la bomba de aceite, los tubos de entrega y el tubo de succión.

Inspección de la válvula de retención

1. Compruebe:
 - Válvula de retención
Defectuoso → Reemplazar.

Pasos de la comprobación:

- Conectar un tubo al extremo "A" de la válvula de retención y soplar por él.
El aire debe salir por el extremo "B".
- Conectar el tubo al extremo "B" de la válvula de retención y soplar por él.
El aire debe salir por el extremo "A".



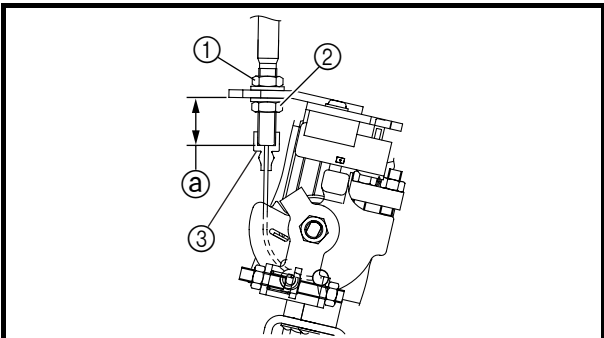
Oil pump lever position adjustment

1. Check:

- Oil pump lever position
Incorrect → Adjust.

Checking steps:

- Remove the intake duct.
Refer to “INTAKE DUCT AND INTAKE SILENCER.”
- Squeeze the throttle lever to fully open the throttle valve lever.
- Check that the gap of the oil pump lever is 0–0.5 mm (0–0.0197 in) (a).
- Install the intake duct.
Refer to “INTAKE DUCT AND INTAKE SILENCER.”



2. Adjust:

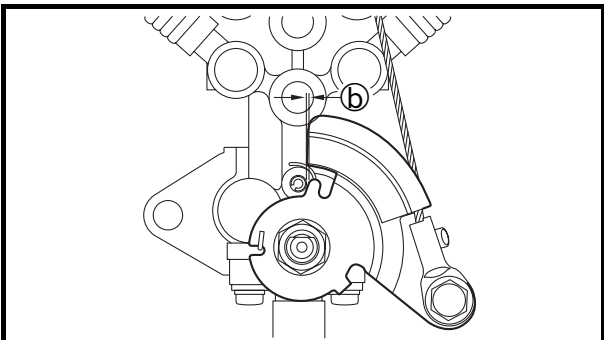
- Oil pump lever position

Adjustment steps:

- Remove the intake duct.
Refer to “INTAKE DUCT AND INTAKE SILENCER.”
- Loosen the locknut ① and adjusting nut ② of the throttle cable.
- Adjust the throttle cable length to 18.5 ± 1.0 mm (0.728 ± 0.039 in) (a).
- Tighten the locknut and adjusting nut.

CAUTION:

Check that the cover ③ is securely installed.



Locknut and adjusting nut:
11 N • m (1.1 kgf • m, 8.0 ft • lb)

- Check that there is free play between the throttle cable and throttle valve lever.
- Squeeze the throttle lever to fully open the throttle valve lever.
- Check that the gap of the oil pump lever is 0–0.5 mm (0–0.0197 in) (b).
- Install the intake duct.
Refer to “INTAKE DUCT AND INTAKE SILENCER.”



Réglage de la position du levier de la pompe à huile

1. Contrôler:
 - Position du levier de la pompe à huile
 Incorrecte → Régler.

Étapes de vérification:

- Retirer le conduit d'admission. Se reporter à la section "CONDUIT D'ADMISSION ET SILENCIEUX D'ADMISSION".
- Actionner la manette des gaz pour ouvrir complètement le levier de soupape des gaz.
- Vérifier que le jeu du levier de la pompe à huile est de 0–0,5 mm (0–0,0197 in) ①.
- Replacer le conduit d'admission. Se reporter à la section "CONDUIT D'ADMISSION ET SILENCIEUX D'ADMISSION".

2. Régler:
 - Position du levier de la pompe à huile

Étapes du réglage:

- Retirer le conduit d'admission. Se reporter à la section "CONDUIT D'ADMISSION ET SILENCIEUX D'ADMISSION".
- Desserrer le contre-écrou ① et l'écrou de réglage ② du câble d'accélérateur.
- Régler la longueur du câble d'accélérateur sur 18,5 ± 1,0 mm (0,728 ± 0,039 in) ③.
- Resserrer le contre-écrou et l'écrou de réglage.

ATTENTION:

Vérifier que le cache ③ est correctement placé.



Contre-écrou et écrou de réglage:
11 N • m
(1,1 kgf • m, 8,0 ft • lb)

- Vérifier qu'il existe un jeu entre le câble d'accélérateur et le levier de soupape des gaz.
- Actionner la manette des gaz pour ouvrir complètement le levier de soupape des gaz.
- Vérifier que le jeu du levier de la pompe à huile est de 0–0,5 mm (0–0,0197 in) ①.
- Replacer le conduit d'admission. Se reporter à la section "CONDUIT D'ADMISSION ET SILENCIEUX D'ADMISSION".

Einstellen der Position des Ölpumpenhebels

1. Kontrollieren:
 - Position des Ölpumpenhebels
 Inkorrekt → Einstellen.

Prüfschritte:

- Das Ansaugrohr ausbauen. Siehe unter "ANSAUGROHR UND ANSAUGLUFTGERÄUSCHDÄMPFER."
- Den Gashebel drücken, um den Drosselklappenhebel vollständig zu öffnen.
- Kontrollieren, daß der Zwischenraum am Ölpumpenhebel 0–0,5 mm (0–0,0197 in) ① beträgt.
- Das Ansaugrohr einbauen. Siehe unter "ANSAUGROHR UND ANSAUGLUFTGERÄUSCHDÄMPFER."

2. Einstellen:
 - Position des Ölpumpenhebels

Einstellschritte:

- Das Ansaugrohr ausbauen. Siehe unter "ANSAUGROHR UND ANSAUGLUFTGERÄUSCHDÄMPFER."
- Die Kontermutter ① und Einstellmutter ② des Gasseilzugs lockern.
- Die Seilzuglänge auf 18,5 ± 1,0 mm (0,728 ± 0,039 in) ③ einstellen.
- Die Kontermutter und Einstellmutter festziehen.

ACHTUNG:

Kontrollieren, daß die Abdeckung ③ fest angebracht ist.



Kontermutter und Einstellmutter:
11 N • m
(1,1 kgf • m, 8,0 ft • lb)

- Kontrollieren, daß zwischen Gasseilzug und Drosselklappenhebel genügend Spiel vorhanden ist.
- Den Gashebel drücken, um den Drosselklappenhebel vollständig zu öffnen.
- Kontrollieren, daß der Zwischenraum am Ölpumpenhebel 0–0,5 mm (0–0,0197 in) ① beträgt.
- Das Ansaugrohr einbauen. Siehe unter "ANSAUGROHR UND ANSAUGLUFTGERÄUSCHDÄMPFER."

Ajuste de la posición de la palanca de la bomba de aceite

1. Compruebe:
 - Posición de la palanca de la bomba de aceite
 Incorrecta → Ajustar.

Pasos de la comprobación:

- Retirar el conducto de admisión. Véase "CONDUCTO Y SILENCIADOR DE ADMISIÓN."
- Presionar la palanca del acelerador hasta abrir por completo la palanca de la válvula del acelerador.
- Comprobar que el juego de la palanca de la bomba de aceite es de 0–0,5 mm (0–0,0197 in) ①.
- Instalar el conducto de admisión. Véase "CONDUCTO Y SILENCIADOR DE ADMISIÓN."

2. Ajustar:
 - Posición de la palanca de la bomba de aceite

Pasos del ajuste:

- Retirar el conducto de admisión. Véase "CONDUCTO Y SILENCIADOR DE ADMISIÓN."
- Aflojar la contratuerca ① y ajustar la tuerca ② del cable del acelerador.
- Ajustar la longitud del cable del acelerador a 18,5 ± 1,0 mm (0,728 ± 0,039 in) ③.
- Apretar la contratuerca y ajustar la tuerca.

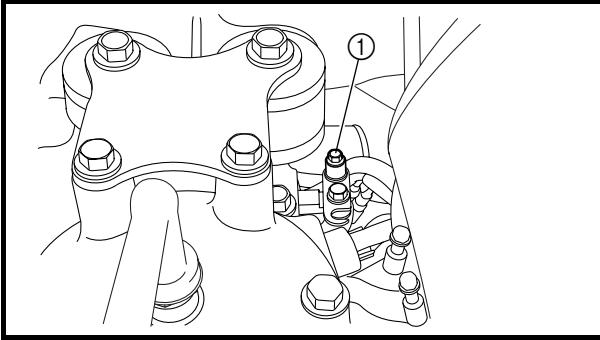
PRECAUCION:

Comprobar si la tapa ③ está bien sujeta.



Contratuerca y tuerca de ajuste:
11 N • m
(1,1 kgf • m, 8,0 ft • lb)

- Comprobar si hay juego entre el cable del acelerador y la palanca de la válvula del acelerador.
- Presionar la palanca del acelerador hasta abrir por completo la palanca de la válvula del acelerador.
- Comprobar que el juego de la palanca de la bomba de aceite es de 0–0,5 mm (0–0,0197 in) ①.
- Instalar el conducto de admisión. Véase "CONDUCTO Y SILENCIADOR DE ADMISIÓN."



Oil pump bleeding

1. Bleed:

- Oil pump

Bleeding steps:

- Place rags around the air bleed screw ① to catch any oil that might spill.
- Fill the oil tank with the recommended oil.

NOTE:

If the oil pump is replaced or when the oil suction hose and oil delivery hoses are disconnected from the oil pump, fill the hoses with oil, and then connect them to the oil pump.

After connecting the oil suction hose, be sure to fasten it with a locking tie.



Recommended engine oil:
YAMALUBE 2-W oil

- Loosen the air bleed screw ① two full turns and check that both the oil and air bubbles flow out.
- When there are no air bubbles remaining, tighten the air bleed screw.
- Wipe up any spilt oil.



Air bleed screw:

3.4 N • m (0.34 kgf • m, 2.5 ft • lb)

- If YAMALUBE 2-W is not available, Yamaha Super 2 Stroke Engine Oil can be used.

CAUTION:

- **Do not run the engine if oil does not flow out of the air bleed screw. Check the oil pump hoses for proper routing and make sure that there are no restrictions in the line.**
- **Use YAMALUBE 2-W oil. Using another oil can seriously damage the catalytic converter or other engine components.**



Purge de la pompe à huile

1. Purger:
 - Pompe à huile

Étapes de la purge:

- Envelopper la vis d'évacuation de l'air de chiffons ① pour éviter toute projection d'huile.
- Remplir le réservoir avec l'huile recommandée.

N.B.:

Si la pompe à huile est remplacée ou si le tuyau d'aspiration d'huile et le flexible d'alimentation en huile sont déconnectés de la pompe, purger le tuyau.

Une fois qu'il est purgé, veiller à l'attacher à l'aide d'un collier de serrage.



Huile moteur recommandée:
Huile YAMALUBE 2-W oil

- Desserrer la vis d'évacuation de l'air ① de deux tours complets et vérifier qu'il ne reste aucune bulle d'huile ou d'air.
- Lorsqu'il n'en reste plus, resserrer la vis.
- Essuyer toute projection d'huile.



Vis d'évacuation de l'air:
3,4 N • m
(0,34 kgf • m, 2,5 ft • lb)

- Si l'huile YAMALUBE 2-W oil n'est pas disponible, vous pouvez utiliser l'huile Yamaha Super 2 Stroke Engine.

ATTENTION:

- Ne pas faire tourner le moteur si de l'huile ne coule pas par la vis d'évacuation de l'air. Vérifier le bon cheminement des flexibles de la pompe à huile et veiller à ce que le circuit ne soit pas obstrué.
- Utiliser l'huile YAMALUBE 2-W oil. L'utilisation d'une autre huile risque d'endommager sérieusement le convertisseur catalytique ou d'autres composants du moteur.

Entlüften der Ölpumpe

1. Entlüften:
 - Ölpumpe

Entlüftungsschritte:

- Lappen um die Entlüftungsschraube ① legen, um eventuell auslaufendes Öl aufzufangen.
- Den Öltank mit Öl der empfohlenen Sorte auffüllen.

HINWEIS:

Wird die Ölpumpe ersetzt oder sind der Ölsaugschlauch und der Ölzufuhrschlauch nicht mit der Ölpumpe verbunden, muß der Schlauch entlüftet werden.

Nach dem Entlüften des Ölsaugschlauchs ist sicherzustellen, daß er mit einem Kabelbinder befestigt wird.



Empfohlene Ölsorte:
YAMALUBE-2-W Öl

- Die Entlüftungsschraube ① zwei volle Umdrehungen lockern und kontrollieren, daß sowohl Öl als auch Luftblasen austreten.
- Treten keine Luftblasen mehr aus, kann die Entlüftungsschraube festgezogen werden.
- Verspritztes Öl aufwischen.



Entlüftungsschraube:
3,4 N • m
(0,34 kgf • m, 2,5 ft • lb)

- Wenn YAMALUBE 2-W nicht erhältlich ist, können Sie Yamaha Super 2 Stroke Engine Oil verwenden.

ACHTUNG:

- Den Motor nicht laufen lassen, wenn kein Öl aus der Entlüftungsschraube austritt. Die Ölpumpenschläuche auf richtige Verlegung kontrollieren und sicherstellen, daß die Leitung frei von Blockierungen ist.
- Verwenden Sie YAMALUBE-2-W Öl. Wird irgendein anderes Öl verwendet, können der Katalysator oder andere Motorbestandteile ernsthaft beschädigt werden.

Purga de la bomba de aceite

1. Purga:
 - Bomba de aceite

Pasos de la purga:

- Colocar unos trapos alrededor del tornillo de purga de aire ① para recoger las posibles salpicaduras de aceite.
- Llenar el depósito de aceite con el aceite recomendado.

NOTA:

Si se ha cambiado la bomba de aceite o desconectado de la misma los tubos de aspiración y suministro, llenar los tubos con aceite antes de volverlos a conectar a la bomba.

Después de conectarlo, se debe sujetar el tubo de aspiración con una abrazadera.



Acéite de motor recomendado:
Acéite YAMALUBE 2-W

- Aflojar el tornillo de purga del aire ① dos vueltas completas y comprobar que sale tanto aceite como burbujas de aire.
- Cuando ya no queden burbujas, apretar el tornillo de purga.
- Limpiar el aceite que haya rebosado.



Tornillo de purga de aire:
3,4 N • m
(0,34 kgf • m, 2,5 ft • lb)

- Si no dispone de YAMALUBE 2-W, puede utilizar Yamaha Super 2 Stroke Engine Oil.

PRECAUCION:

- No poner en marcha el motor si no sale aceite por el tornillo de purga de aire. Comprobar si los tubos de la bomba de aceite están bien conducidos y cerciorarse de que el conducto no tiene obstrucciones.
- Utilice aceite YAMALUBE 2-W. El uso de otros aceites puede dañar gravemente el convertidor catalítico u otros componentes del motor.

CHAPTER 5 POWER UNIT

COMPRESSION PRESSURE MEASUREMENT	5-1
SERVICE POINTS	5-1
 MUFFLER ASSEMBLY	 5-3
EXPLODED DIAGRAM	5-3
REMOVAL AND INSTALLATION CHART	5-3
SERVICE POINTS	5-9
Catalytic converter inspection	5-9
Muffler installation	5-9
 EXHAUST CHAMBER ASSEMBLY.....	 5-10
EXPLODED DIAGRAM	5-10
REMOVAL AND INSTALLATION CHART	5-10
 ENGINE UNIT	 5-13
EXPLODED DIAGRAM	5-13
REMOVAL AND INSTALLATION CHART	5-13
SERVICE POINTS	5-15
Shim removal	5-15
Engine mount inspection.....	5-15
Coupling clearance inspection	5-15
 EXHAUST MANIFOLD.....	 5-16
EXPLODED DIAGRAM	5-16
REMOVAL AND INSTALLATION CHART	5-16
 REED VALVES.....	 5-18
EXPLODED DIAGRAM	5-18
REMOVAL AND INSTALLATION CHART	5-18
SERVICE POINTS	5-20
Reed valve inspection	5-20
 YPVS	 5-21
EXPLODED DIAGRAM	5-21
REMOVAL AND INSTALLATION CHART	5-21
SERVICE POINTS	5-24
YPVS valve inspection	5-24
YPVS valve installation	5-24

CHAPITRE 5 MOTEUR

KAPITEL 5 MOTORBLOCK

CAPITULO 5 UNIDAD DEL MOTOR

MESURE DU TAUX DE COMPRESSION	5-1
POINTS PARTICULIERS D'ENTRETIEN	5-1
SILENCIEUX	5-3
VUE EN ECLATE	5-3
TABLEAU DE DEPOSE ET DE MONTAGE	5-3
POINTS PARTICULIERS D'ENTRETIEN	5-9
Inspection du convertisseur catalytique	5-9
Montage du silencieux	5-9
CHAMBRE D'ECHAPPEMENT	5-10
VUE EN ECLATE	5-10
TABLEAU DE DEPOSE ET DE MONTAGE	5-10
MODULE MOTEUR	5-13
VUE EN ECLATE	5-13
TABLEAU DE DEPOSE ET DE MONTAGE	5-13
POINTS PARTICULIERS D'ENTRETIEN	5-15
Dépose des cales	5-15
Inspection du support moteur.....	5-15
Inspection des jeux d'accouplement.....	5-15
COLLECTEUR D'ECHAPPEMENT	5-16
VUE EN ECLATE	5-16
TABLEAU DE DEPOSE ET DE MONTAGE	5-16
SOUPAPES FLEXIBLES	5-18
VUE EN ECLATE	5-18
TABLEAU DE DEPOSE ET DE MONTAGE	5-18
POINTS PARTICULIERS D'ENTRETIEN	5-20
Inspection des soupapes flexibles.....	5-20
YPVS	5-21
VUE EN ECLATE	5-21
TABLEAU DE DEPOSE ET DE MONTAGE	5-21
POINTS PARTICULIERS D'ENTRETIEN	5-24
Inspection des soupapes YPVS ...	5-24
Montage des soupapes YPVS	5-24

MESSUNG DES KOMPRESSIENSDRUCKS	5-1
WARTUNGSHINWEISE	5-1
SCHALLDÄMPFER-BAUGRUPPE	5-3
EXPLOSIONSZEICHNUNG.....	5-3
AUSBAU- UND EINBAUTABELLE	5-3
WARTUNGSHINWEISE	5-9
Überprüfen des Katalysators ...	5-9
Montieren des Schalldämpfers.....	5-9
AUSPUFFKAMMER-BAUGRUPPE	5-10
EXPLOSIONSZEICHNUNG.....	5-10
AUSBAU- UND EINBAUTABELLE	5-10
MOTOREINHEIT	5-13
EXPLOSIONSZEICHNUNG.....	5-13
AUSBAU- UND EINBAUTABELLE	5-13
WARTUNGSHINWEISE	5-15
Ausgleichsscheiben entfernen	5-15
Überprüfen der Motoraufhängung	5-15
Überprüfen des Kupplungsspiels	5-15
ABGASSAMMLER	5-16
EXPLOSIONSZEICHNUNG.....	5-16
AUSBAU- UND EINBAUTABELLE	5-16
MEMBRANVENTILE	5-18
EXPLOSIONSZEICHNUNG.....	5-18
AUSBAU- UND EINBAUTABELLE	5-18
WARTUNGSHINWEISE	5-20
Überprüfen des Membranventils	5-20
YPVS	5-21
EXPLOSIONSZEICHNUNG.....	5-21
AUSBAU- UND EINBAUTABELLE	5-21
WARTUNGSHINWEISE	5-24
Überprüfen des YPVS-Ventils.....	5-24
Montieren des YPVS-Ventils ..	5-24

MEDICIÓN DE LA PRESIÓN DE COMPRESIÓN	5-1
PUNTOS DE SERVICIO	5-1
CONJUNTO DEL SILENCIADOR	5-3
DIAGRAMA DETALLADO	5-3
GRÁFICA DE EXTRACCIÓN E INSTALACIÓN	5-3
PUNTOS DE SERVICIO	5-9
Inspección del convertidor catalítico	5-9
Instalación del silenciador	5-9
CONJUNTO DE LA CÁMARA DE ESCAPE	5-10
DIAGRAMA DETALLADO	5-10
GRÁFICA DE EXTRACCIÓN E INSTALACIÓN	5-10
MOTOR	5-13
DIAGRAMA DETALLADO	5-13
GRÁFICA DE EXTRACCIÓN E INSTALACIÓN	5-13
PUNTOS DE SERVICIO	5-15
Extracción de suplementos	5-15
Inspección de la bancada del motor.....	5-15
Inspección de la holgura de acoplamiento.....	5-15
COLECTOR DE ESCAPE	5-16
DIAGRAMA DETALLADO	5-16
GRÁFICA DE EXTRACCIÓN E INSTALACIÓN	5-16
VÁLVULAS DE HOJA	5-18
DIAGRAMA DETALLADO	5-18
GRÁFICA DE EXTRACCIÓN E INSTALACIÓN	5-18
PUNTOS DE SERVICIO	5-20
Inspección de la válvula de hoja ..	5-20
YPVS	5-21
DIAGRAMA DETALLADO	5-21
GRÁFICA DE EXTRACCIÓN E INSTALACIÓN	5-21
PUNTOS DE SERVICIO	5-24
Inspección de la válvula YPVS ...	5-24
Instalación de la válvula YPVS ...	5-24

CYLINDER HEAD.....	5-25
EXPLODED DIAGRAM	5-25
REMOVAL AND INSTALLATION CHART	5-25
SERVICE POINTS	5-27
Cylinder head inspection.....	5-27
CYLINDERS	5-28
EXPLODED DIAGRAM	5-28
REMOVAL AND INSTALLATION CHART	5-28
SERVICE POINTS	5-30
Cylinder inspection.....	5-30
PISTONS	5-31
EXPLODED DIAGRAM	5-31
REMOVAL AND INSTALLATION CHART	5-31
SERVICE POINTS	5-33
Piston pin clip removal and installation	5-33
Piston inspection.....	5-33
Cylinder and piston combination	5-34
Piston ring inspection.....	5-34
Piston pin and bearing inspection	5-35
Piston installation	5-36
GENERATOR AND STARTER MOTOR	5-37
EXPLODED DIAGRAM	5-37
REMOVAL AND INSTALLATION CHART	5-37
SERVICE POINTS	5-45
Drive coupling removal and installation.....	5-45
Flywheel magneto removal and installation	5-45
Drive coupling inspection	5-46
Flywheel magneto inspection.....	5-46
Starter clutch assembly inspection.....	5-46
CRANKCASE	5-47
EXPLODED DIAGRAM	5-47
REMOVAL AND INSTALLATION CHART	5-47
SERVICE POINTS	5-49
Crankcase inspection.....	5-49
Crankcase installation.....	5-49
CRANKSHAFT	5-50
EXPLODED DIAGRAM	5-50
REMOVAL AND INSTALLATION CHART	5-50
SERVICE POINTS	5-51
Crankshaft inspection.....	5-51

CULASSE	5-25	ZYLINDERKOPF	5-25	CULATA	5-25
VUE EN ECLATE	5-25	EXPLOSIONSZEICHNUNG.....	5-25	DIAGRAMA DETALLADO	5-25
TABLEAU DE DEPOSE ET DE		AUSBAU- UND		GRÁFICA DE EXTRACCIÓN E	
MONTAGE	5-25	EINBAUTABELLE	5-25	INSTALACIÓN	5-25
POINTS PARTICULIERS		WARTUNGSHINWEISE	5-27	PUNTOS DE SERVICIO	5-27
D'ENTRETIEN	5-27	Überprüfen des		Inspección de la culata.....	5-27
Inspection de la culasse.....	5-27	Zylinderkopfes	5-27		
CYLINDRES	5-28	ZYLINDER	5-28	CILINDROS	5-28
VUE EN ECLATE	5-28	EXPLOSIONSZEICHNUNG.....	5-28	DIAGRAMA DETALLADO	5-28
TABLEAU DE DEPOSE ET DE		AUSBAU- UND		GRÁFICA DE EXTRACCIÓN E	
MONTAGE	5-28	EINBAUTABELLE	5-28	INSTALACIÓN	5-28
POINTS PARTICULIERS		WARTUNGSHINWEISE	5-30	PUNTOS DE SERVICIO	5-30
D'ENTRETIEN	5-30	Überprüfen des Zylinders	5-30	Inspección del cilindro.....	5-30
Inspection du cylindre	5-30				
PISTONS	5-31	KOLBEN	5-31	PISTONES	5-31
VUE EN ECLATE	5-31	EXPLOSIONSZEICHNUNG.....	5-31	DIAGRAMA DETALLADO	5-31
TABLEAU DE DEPOSE ET DE		AUSBAU- UND		GRÁFICA DE EXTRACCIÓN E	
MONTAGE	5-31	EINBAUTABELLE	5-31	INSTALACIÓN	5-31
POINTS PARTICULIERS		WARTUNGSHINWEISE	5-33	PUNTOS DE SERVICIO	5-33
D'ENTRETIEN	5-33	Ausbauen und Einbauen des		Extracción e instalación del	
Dépose et montage des clips		Kolbenbolzens.....	5-33	bulón	5-33
d'axe de piston	5-33	Überprüfen des Kolbens.....	5-33	Inspección del pistón	5-33
Inspection des pistons	5-33	Kombination der Zylinder und		Combinación de cilindro y	
Combinaison cylindre/piston	5-34	Kolben	5-34	pistón	5-34
Inspection des segments de		Überprüfen des Kolbenrings..	5-34	Inspección del aro del pistón	5-34
piston.....	5-34	Überprüfen der Kolbenbolzen		Inspección del bulón y el	
Inspection du roulement et de		und Lager	5-35	cojinete	5-35
l'axe de piston	5-35	Montage des Kolbens.....	5-36	Instalación del pistón	5-36
Remontage du piston.....	5-36				
ALTERNATEUR ET		LICHTMASCHINE UND		ALTERNADOR Y MOTOR DE	
DEMARREUR	5-37	STARTERMOTOR	5-37	ARRANQUE	5-37
VUE EN ECLATE	5-37	EXPLOSIONSZEICHNUNG.....	5-37	DIAGRAMA DETALLADO	5-37
TABLEAU DE DEPOSE ET DE		AUSBAU- UND		GRÁFICA DE EXTRACCIÓN E	
MONTAGE	5-37	EINBAUTABELLE	5-37	INSTALACIÓN	5-37
POINTS PARTICULIERS		WARTUNGSHINWEISE	5-45	PUNTOS DE SERVICIO	5-45
D'ENTRETIEN	5-45	Ausbauen und Einbauen der		Extracción e instalación del	
Dépose et montage des		Antriebskupplung.....	5-45	acoplamiento de impulso.....	5-45
accouplements d'entraînement ..	5-45	Ausbauen und Einbauen des		Extracción e instalación de la	
Dépose et montage du volant		Schwungradmagneten	5-45	magneto del volante.....	5-45
magnétique	5-45	Überprüfen der		Inspección del acoplamiento de	
Inspection de l'accouplement		Antriebskupplung.....	5-46	impulso	5-46
d'entraînement	5-46	Überprüfen des		Inspección de la magneto del	
Inspection du volant		Schwungradmagneten	5-46	volante	5-46
magnétique	5-46	Überprüfen der		Inspección del conjunto del	
Inspection de l'embrayage de		Starterkupplungs-		embrague de arranque.....	5-46
démarrreur	5-46	Baugruppe	5-46		
CARTER	5-47	KURBELGEHÄUSE	5-47	CÁRTER	5-47
VUE EN ECLATE	5-47	EXPLOSIONSZEICHNUNG.....	5-47	DIAGRAMA DETALLADO	5-47
TABLEAU DE DEPOSE ET DE		AUSBAU- UND		GRÁFICA DE EXTRACCIÓN E	
MONTAGE	5-47	EINBAUTABELLE	5-47	INSTALACIÓN	5-47
POINTS PARTICULIERS		WARTUNGSHINWEISE	5-49	PUNTOS DE SERVICIO	5-49
D'ENTRETIEN	5-49	Überprüfen des		Inspección del cárter	5-49
Inspection du carter	5-49	Kurbelgehäuses	5-49	Instalación del cárter.....	5-49
Montage du carter	5-49	Einbauen des			
VILEBREQUIN	5-50	Kurbelgehäuses	5-49	CIGÜEÑAL	5-50
VUE EN ECLATE	5-50	KURBELWELLE	5-50	DIAGRAMA DETALLADO	5-50
TABLEAU DE DEPOSE ET DE		EXPLOSIONSZEICHNUNG.....	5-50	GRÁFICA DE EXTRACCIÓN E	
MONTAGE	5-50	AUSBAU- UND		INSTALACIÓN	5-50
POINTS PARTICULIERS		EINBAUTABELLE	5-50	PUNTOS DE SERVICIO	5-51
D'ENTRETIEN	5-51	WARTUNGSHINWEISE	5-51	Inspección del cigüeñal.....	5-51
Inspection du vilebrequin	5-51	Überprüfen der Kurbelwelle...	5-51		



COMPRESSION PRESSURE MEASUREMENT

SERVICE POINTS

The following procedure applies to all of the cylinders.

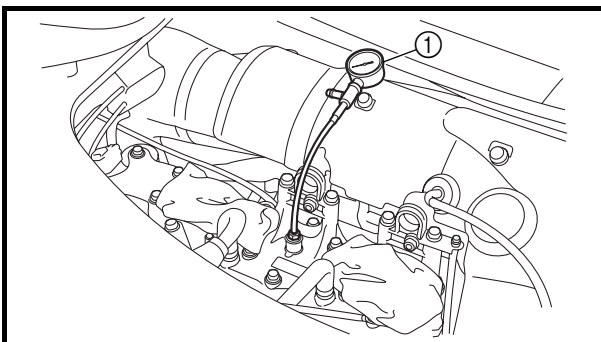
NOTE:

Insufficient compression pressure will result in a loss of performance.

1. Start the engine and warm it up until the engine temperature is 48 °C (118 °F).
2. Remove:
 - Seat
3. Disconnect:
 - Spark plug caps
4. Remove:
 - Spark plugs

CAUTION:

Before removing the spark plugs, blow compressed air into the spark plug wells to clear out any dirt or dust that can fall into the cylinders.



5. Install:
 - Compression gauge ①



Compression gauge:
YU-33223-1/90890-03160



MESURE DU TAUX DE COMPRESSION

POINTS PARTICULIERS D'ENTRETIEN

La procédure suivante s'applique à tous les cylindres.

N.B.: _____

Un taux de compression insuffisant se traduit par une perte de rendement.

1. Démarrer le moteur et le faire chauffer jusqu'à atteindre une température de 48 °C (118 °F).
2. Déposer:
 - Siège
3. Déconnecter:
 - Capuchons de bougies
4. Déposer:
 - Bougies

ATTENTION: _____

Avant de déposer les bougies, y envoyer de l'air comprimé pour éliminer les saletés ou la poussière qui pourrait tomber dans les cylindres.

5. Monter:
 - Compressiomètre ①



Compressiomètre:
YU-33223-1/
90890-03160

MESSUNG DES KOMPRESSIIONSDRUCKS

WARTUNGSHINWEISE

Das folgende Verfahren findet auf alle Zylinder Anwendung.

HINWEIS: _____

Ungenügender Kompressionsdruck resultiert in einem Leistungsabfall.

1. Den Motor anlassen und warmlaufen lassen bis die Motor Temperatur 48 °C (118 °F) beträgt.
2. Entfernen:
 - Sitz
3. Abziehen:
 - Zündkerzenstecker
4. Entfernen:
 - Zündkerzen

ACHTUNG: _____

Vor dem Entfernen der Zündkerzen ist Druckluft in die Zündkerzenbohrungen zu blasen, um jeglichen Schmutz oder Staub zu entfernen, der ansonsten in die Zylinder fallen könnte.

5. Montieren:
 - Kompressionsuhr ①



Kompressionsuhr:
YU-33223-1/
90890-03160

MEDICIÓN DE LA PRESIÓN DE COMPRESIÓN

PUNTOS DE SERVICIO

El siguiente procedimiento se aplica a todos los cilindros.

NOTA: _____

La presión de compresión insuficiente provoca pérdida de rendimiento.

1. Arrancar el motor y dejar que se caliente hasta una temperatura de 48 °C (118 °F).
2. Extraer:
 - Asiento
3. Desconectar:
 - Taponos de las bujías
4. Extraer:
 - Bujías

PRECAUCION: _____

Antes de extraer las bujías, sople con aire comprimido los pocillos en los que van roscadas para eliminar la suciedad y el polvo, que de otro modo podría caer al interior de los cilindros.

5. Instale:
 - Indicador de compresión ①



Indicador de compresión:
YU-33223-1/
90890-03160



6. Measure:

- Compression pressure
Out of specification → Refer to steps (b) and (c).



Minimum compression pressure (reference data):
640 kPa (6.4 kgf/cm², 91 psi)

Measurement steps:

- a. With the throttle wide open, crank the engine until the reading on the compression gauge stabilizes.

⚠ WARNING

To prevent sparking, ground all spark plug leads before cranking the engine.

- b. If the compression pressure is extremely high, check the cylinder head and piston crown for carbon deposits.
Carbon deposits → Eliminate.
- c. If the compression pressure is below specification and the compression pressure for each cylinder is unbalanced, squirt a few drops of oil into the cylinder and measure the compression pressure again.

Refer to the following table.

Compression pressure (with oil applied to the cylinder)	
Reading	Diagnosis
Higher than without oil	Piston ring wear, piston wear or damage → Replace.
Same as without oil	Cylinder head gasket or piston possibly defective → Replace.

7. Install:


- Spark plugs



Spark plug:
25 N • m (2.5 kgf • m, 18 ft • lb)

6. Mesurer:

- Taux de compression
Hors spécifications → Se reporter aux étapes (b) et (c).

 **Taux de compression minimal (données de référence):**
640 kPa
(6,4 kgf/cm², 91 psi)

Étapes de mesure:

a. Ouvrir complètement le papillon des gaz et lancer le moteur jusqu'à ce que le compressiomètre se stabilise.

⚠ AVERTISSEMENT

Pour éviter la formation d'étincelles, mettre les fils de bougies à la masse avant de lancer le moteur.

b. Si le taux de compression est très élevé, vérifier l'absence de dépôts de calamine sur la culasse et la calotte du piston.
Dépôts de calamine → Eliminer.

c. Si le taux de compression est inférieur à la valeur spécifiée et si le taux de chaque cylindre est déséquilibré, verser quelques gouttes d'huile dans le cylindre et mesurer de nouveau le taux.


Se reporter au tableau suivant.

Taux de compression (avec de l'huile appliquée sur le cylindre)

Indication	Diagnostic
Supérieur à la mesure sans huile	Segment de piston usé, piston usé ou endommagé → Remplacer.
Identique à la mesure sans huile	Joint de culasse ou piston éventuellement défectueux → Remplacer.


7. Reposer:

- Bougies

 **Bougie:**
25 N • m
(2,5 kgf • m, 18 ft • lb)

6. Messen:

- Kompressionsdruck
Nicht nach Vorgabe → Siehe Schritte (b) und (c).

 **Mindester Kompressionsdruck (Bezugswert):**
640 kPa
(6,4 kgf/cm², 91 psi)

Arbeitsschritte:

a. Den Motor mit weit geöffneter Drosselklappe anlassen, bis die Anzeige auf der Kompressionsuhr stabil ist.

⚠ WARNUNG

Um Funkenbildung zu vermeiden, vor dem Anlassen des Motors alle Zündkerzenkabel erden.

b. Ist der Kompressionsdruck extrem hoch, den Zylinderkopf und Kolbenboden auf Kohlenstoffablagerungen kontrollieren. Kohlenstoffablagerungen → Entfernen.

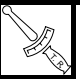
c. Befindet sich der Kompressionsdruck unterhalb des Sollwertes und der Kompressionsdruck der Zylinder ist nicht ausgeglichen, ein paar Tropfen Öl in den Zylinder spritzen und den Kompressionsdruck nochmals messen.

Auf folgende Tabelle Bezug nehmen.

Kompressionsdruck (Öl in den Zylinder gespritzt)	
Anzeigewert	Diagnose
Höher als ohne Öl	Verschleiß der Kolbenringe, Verschleiß oder Beschädigung des Kolbens → Ersetzen.
Gleicher Wert wie ohne Öl	Zylinderkopf-Dichtung oder Kolben möglicherweise defekt → Ersetzen.


7. Montieren:

- Zündkerzen

 **Zündkerze:**
25 N • m
(2,5 kgf • m, 18 ft • lb)

6. Mida:

- Presión de compresión
Fuera de especificaciones → Véanse los pasos (b) y (c).

 **Presión de compresión mínima (datos de referencia):**
640 kPa
(6,4 kgf/cm², 91 psi)

Pasos de medición:

a. Con el acelerador completamente abierto, gire el motor hasta que la lectura del indicador de compresión se estabilice.

⚠ ATENCION

Para evitar las chispas, conecte a tierra todos los cables de las bujías antes de girar el motor.

b. Si la presión de compresión es extremadamente alta, compruebe si hay depósitos de carbón en la culata y en la cara superior del cilindro.
Depósitos de carbón → Eliminar.


c. Si la presión de compresión está por debajo de las especificaciones y está desequilibrada entre cilindros, verter unas gotas de aceite en el cilindro y repetir la medición.

Véase la tabla siguiente.

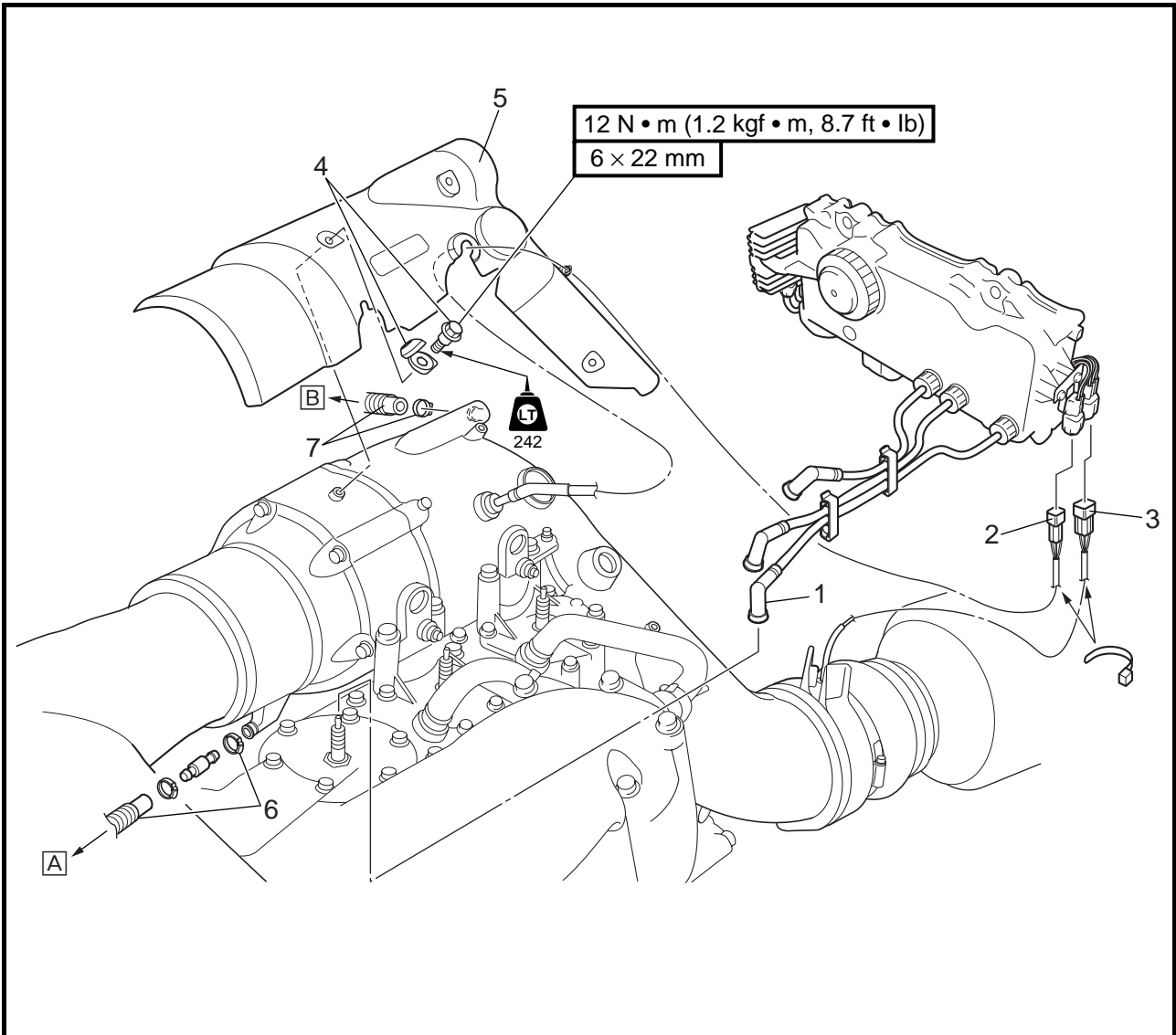
Presión de compresión (con aceite aplicado al cilindro)	
Lectura	Diagnosis (Diagnóstico)
Más alta que sin aceite	Desgaste del aro del pistón, desgaste o daño del pistón → Reemplazar.
Igual que sin aceite	La junta de culata o el pistón podrían presentar defectos → Reemplazar.

7. Instalar:

- Bujías

 **Bujía:**
25 N • m
(2,5 kgf • m, 18 ft • lb)

**MUFFLER ASSEMBLY
EXPLODED DIAGRAM**



REMOVAL AND INSTALLATION CHART

Step	Procedure/Part name	Q'ty	Service points
	MUFFLER REMOVAL		Follow the left "Step" for removal.
	YPVS servomotor and YPVS servomotor bracket		Refer to "YPVS SERVOMOTOR" in Chapter 7.
	Battery box		Refer to "BATTERY BOX" in Chapter 8.
1	Spark plug cap	3	
2	Exhaust temperature sensor coupler	1	
3	Cooling water temperature sensor coupler	1	
4	Cap/bolt	3/3	
5	Cover	1	



SILENCIEUX

VUE EN ECLATE

TABLEAU DE DEPOSE ET DE MONTAGE

Etape	Procédure/nom de pièce	Qté	Points particuliers d'entretien
	DEPOSE DU SILENCIEUX Servomoteur YPVS et support du servomoteur YPVS Boîtier de batterie		Suivre l'étape de gauche pour la dépose. Se reporter à la section "SERVOMOTEUR YPVS" au chapitre 7. Se reporter à la section "BOITIER DE BATTERIE" au chapitre 8.
1	Capuchon de bougie	3	
2	Coupleur du capteur de température de l'échappement	1	
3	Coupleur du capteur de température de l'eau de refroidissement	1	
4	Bouchon/boulon	3/3	
5	Cache	1	

SCHALLDÄMPFER-BAUGRUPPE

EXPLOSIONSZEICHNUNG

AUSBAU- UND EINBAUTABELLE

Schritt	Ausführung/Bauteil	Anz.	Wartungshinweise
	SCHALLDÄMPFER AUSBAUEN YPVS-Servomotor und YPVS-Servomotor-Halterung Batteriefach		Der Ausbau erfolgt in der angegebenen Schrittreihenfolge. Siehe unter "YPVS-SERVOMOTOR" in Kapitel 7. Siehe unter "BATTERIEFACH" in Kapitel 8.
1	Zündkerzenstecker	3	
2	Abgastemperatursensor-Steckverbinder	1	
3	Kühlwasser-Temperatursensor-Steckverbinder	1	
4	Kappe/Schraube	3/3	
5	Abdeckung	1	

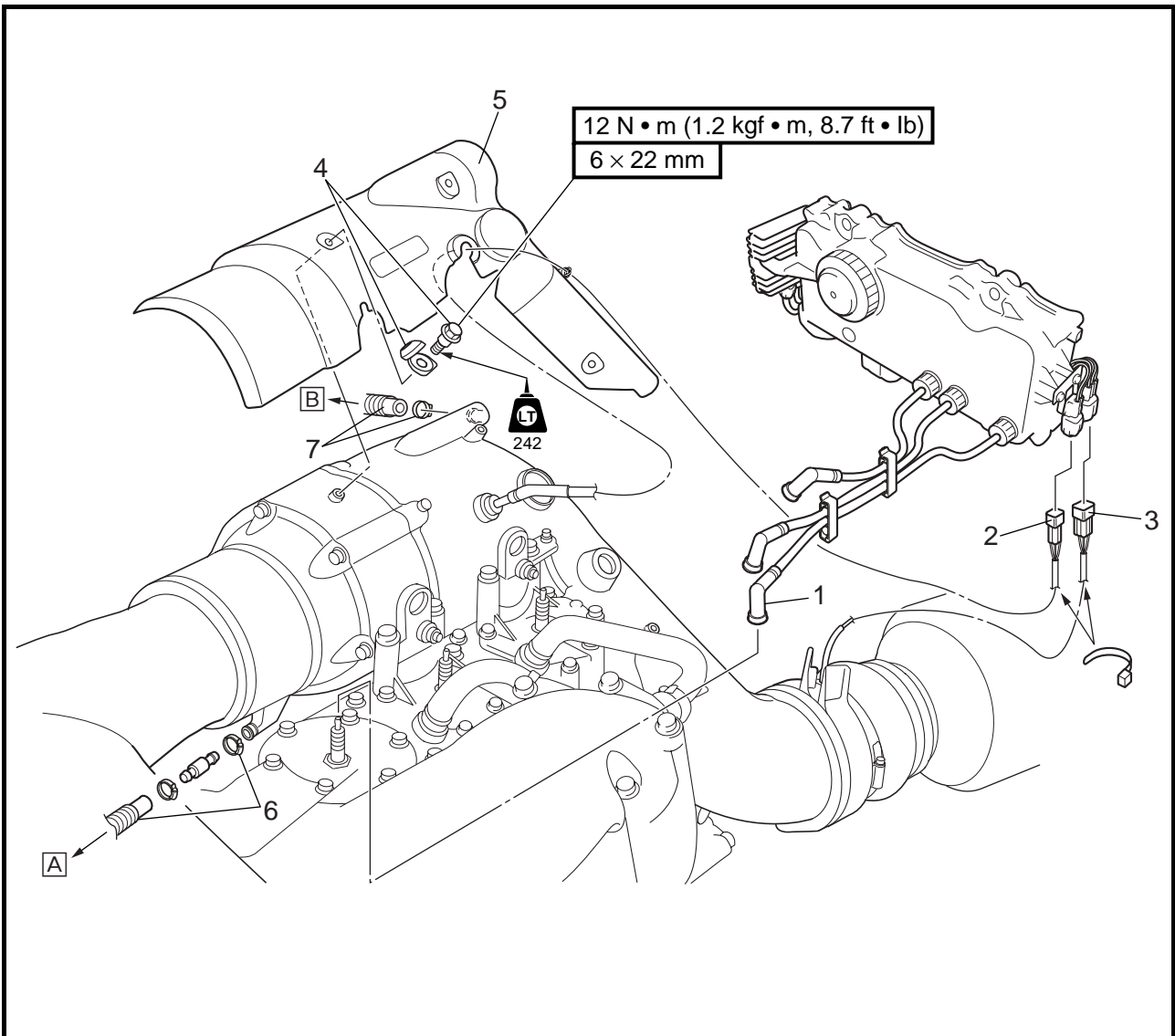
CONJUNTO DEL SILENCIADOR

DIAGRAMA DETALLADO

GRÁFICA DE EXTRACCIÓN E INSTALACIÓN

Paso	Procedimiento/Denominación de la pieza	Cantidad	Puntos de servicio
	EXTRACCIÓN DEL SILENCIADOR Servomotor YPVS y soporte del servomotor YPVS Caja de la batería		Siga el "Paso" de la izquierda para la extracción. Véase "SERVOMOTOR YPVS" en el capítulo 7. Véase "CAJA DE LA BATERÍA" en el capítulo 8.
1	Tapón de bujía	3	
2	Acoplador del sensor de temperatura del escape	1	
3	Acoplador del sensor de temperatura del agua de refrigeración	1	
4	Tapón/tornillo	3/3	
5	Tapa	1	

EXPLODED DIAGRAM



Step	Procedure/Part name	Q'ty	Service points
6	Screw clamp/cooling water hose	1/1	A To cooling water pilot outlet (port) Route the cooling hose under the exhaust chamber assembly.
7	Screw clamp/cooling water hose	1/1	B To cooling water outlet (stern) Contact the corrugated tube to the hose screw clamp (muffler assembly end).



VUE EN ECLATE

Etape	Procédure/nom de pièce	Qté	Points particuliers d'entretien
6	Vis de serrage/flexible d'eau de refroidissement	1/1	<input type="checkbox"/> A Vers la sortie témoin d'eau de refroidissement (bâbord) Faire cheminer le flexible d'eau de refroidissement sous la chambre d'échappement.
7	Vis de serrage/flexible d'eau de refroidissement	1/1	<input type="checkbox"/> B Vers la sortie d'eau de refroidissement (arrière) Mettre en contact le tube annelé et la vis de serrage du flexible (extrémité du silencieux).

EXPLOSIONSZEICHNUNG

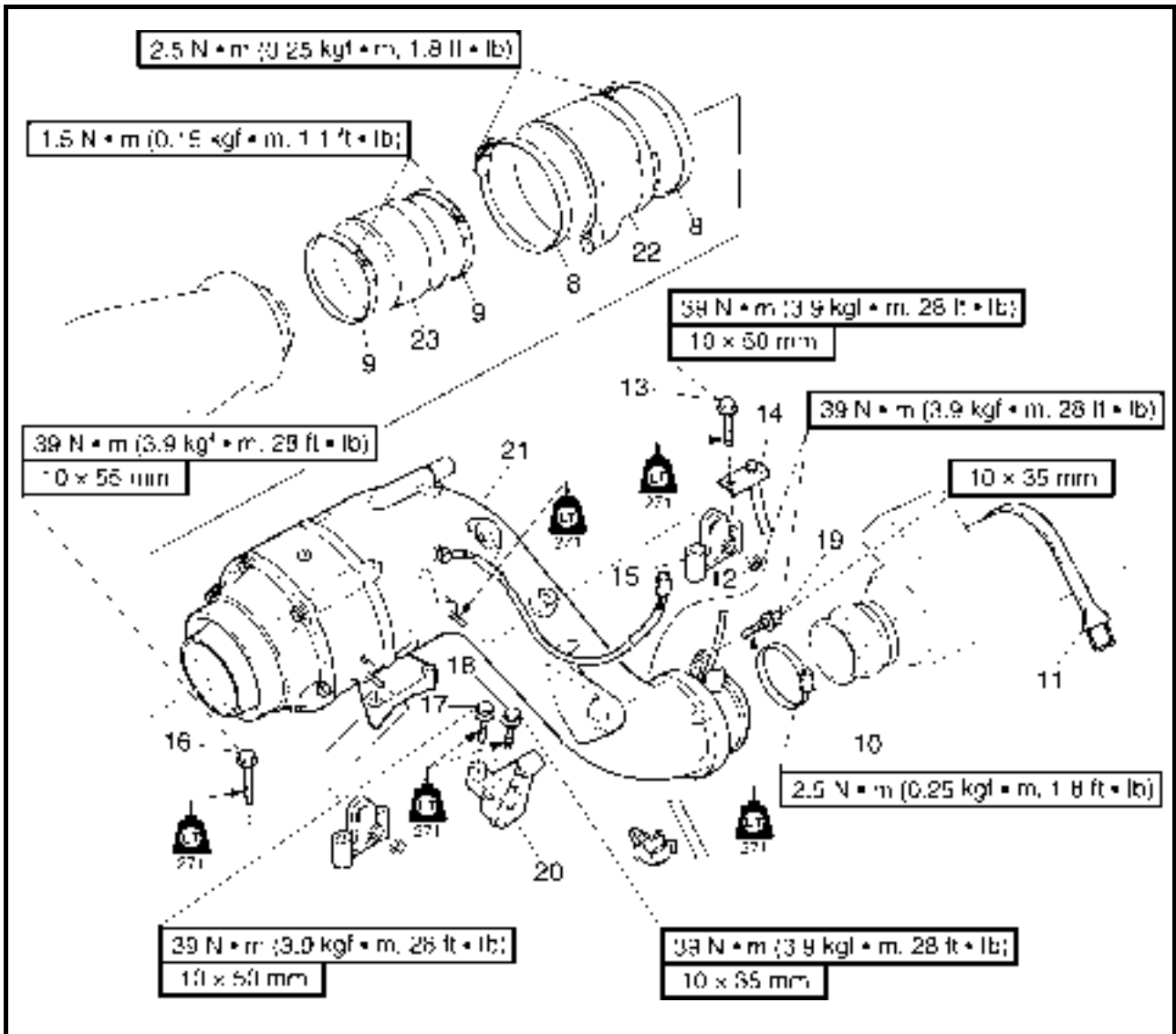
Schritt	Ausführung/Bauteil	Anz.	Wartungshinweise
6	Schraubzwinge/Kühlwasserschlauch	1/1	<input type="checkbox"/> B Zum Kühlwasser-Kontrollauslaß (Backbord) Den Kühlwasserschlauch unter die Auspuffkammer-Baugruppe verlegen.
7	Schraubzwinge/Kühlwasserschlauch	1/1	<input type="checkbox"/> B Zum Kühlwasser-Kontrollauslaß (Steuerbord) Den Wellschlauch mit der Schlauchschraubzwinge verbinden (Schalldämpfende).

DIAGRAMA DETALLADO

Paso	Procedimiento/Denominación de la pieza	Cantidad	Puntos de servicio
6	Abrazadera/tubo del agua de refrigeración	1/1	<input type="checkbox"/> A Al surtidos piloto de agua de refrigeración (babor) El tubo de refrigeración se conduce por debajo del conjunto de la cámara de escape.
7	Abrazadera/tubo del agua de refrigeración	1/1	<input type="checkbox"/> B A la salida de agua de refrigeración (popa) Poner en contacto el tubo ondulado con la abrazadera del tubo (extremo del conjunto silenciador).



EXPLODED DIAGRAM



Step	Procedure/Part name	Q'ty	Service points
8	Outer exhaust joint screw clamp	2	Slide the outer exhaust joint off.
9	Inner exhaust joint screw clamp	2	
10	Exhaust joint screw clamp	1	
11	Water lock band	1	Slide the water lock off.
12	Nut	2	NOTE: _____ To ease removal of the muffler assembly, remove the spark plugs before removing the eye, remove the muffler, and then reinstall the spark plugs.
13	Bolt	4	
14	Intermediate housing grease hose	1	
15	Eye	2	



VUE EN ECLATE

Etape	Procédure/nom de pièce	Qté	Points particuliers d'entretien
8	Vis de serrage du raccord d'échappement extérieur	2	Retirer le raccord d'échappement extérieur.
9	Vis de serrage du raccord d'échappement intérieur	2	
10	Vis de serrage du raccord d'échappement	1	Retirer le collier de retenue d'eau.
11	Collier de retenue d'eau	1	
12	Ecrou	2	
13	Boulon	4	
14	Flexible de graisse du logement intermédiaire	1	
15	Oeillet	2	N.B.: _____ Pour faciliter la dépose du silencieux, déposer les bougies avant l'œillet et le silencieux, puis reposer les bougies.

EXPLOSIONSZEICHNUNG

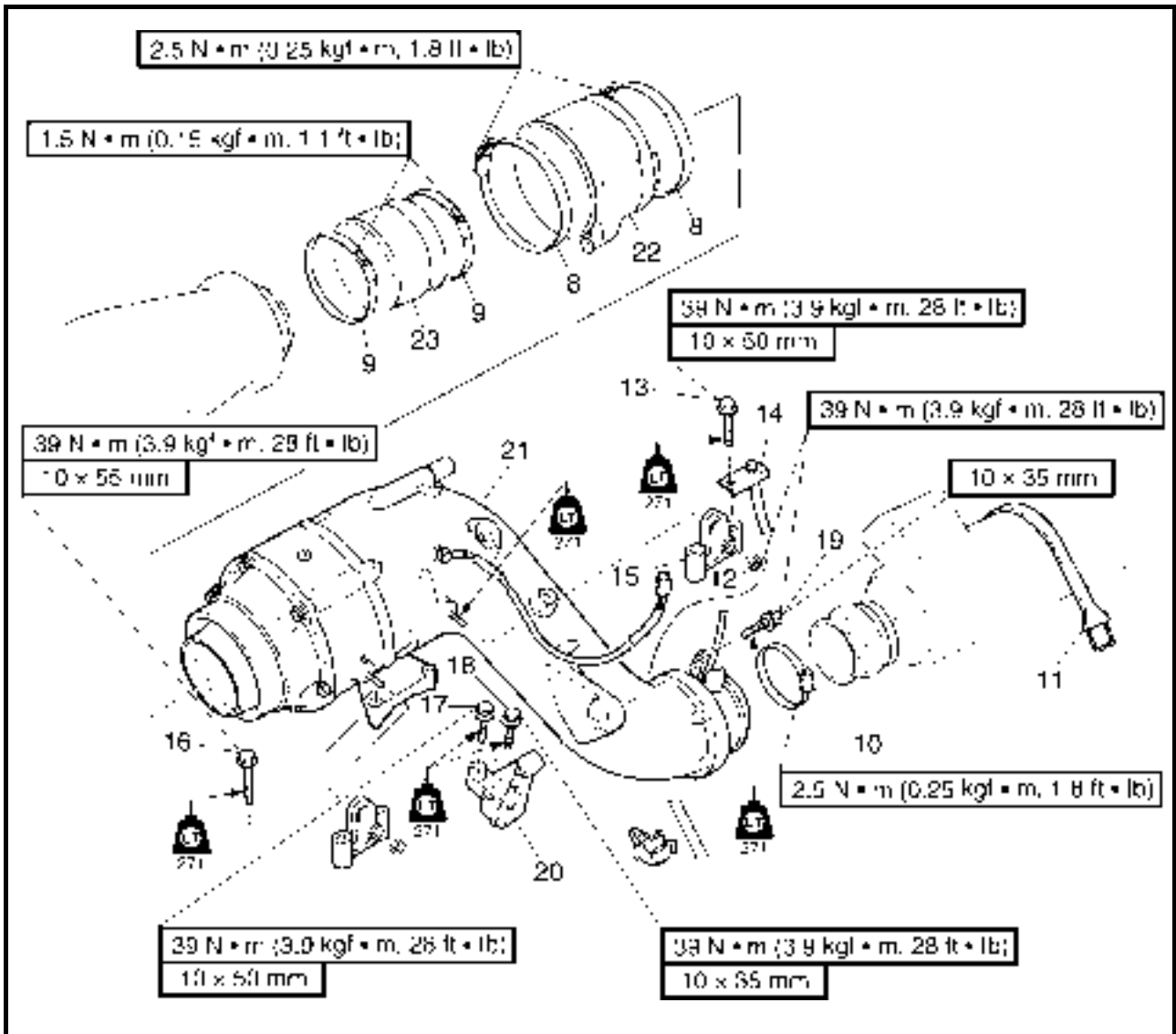
Schritt	Ausführung/Bauteil	Anz.	Wartungshinweise
8	Schraubzwinge des äußeren Auspuff-Verbindungsstücks	2	Das äußere Auspuff-Verbindungsstück abschieben.
9	Schraubzwinge des inneren Auspuff-Verbindungsstücks	2	
10	Schraubzwinge des Auspuff-Verbindungsstücks	1	Die Wassersperre abschieben.
11	Wassersperren-Riemen	1	
12	Mutter	2	
13	Schraube	4	
14	Schmierschlauch des Zwischengehäuses	1	
15	Öse	2	HINWEIS: _____ Um den Ausbau der Schalldämpfer-Baugruppe zu erleichtern, vor dem Ausbau der Öse die Zündkerzen entfernen, den Schalldämpfer entfernen und dann die Zündkerzen wieder einbauen.

DIAGRAMA DETALLADO

Paso	Procedimiento/Denominación de la pieza	Cantidad	Puntos de servicio
8	Abrazadera de la junta de escape exterior	2	Deslizar hacia fuera la junta exterior del escape
9	Abrazadera de la junta de escape interior	2	
10	Abrazadera de la junta de escape	1	Deslizar hacia fuera el bloqueo de agua.
11	Banda de bloqueo de agua	1	
12	Tuerca	2	
13	Perno	4	
14	Tubo de grasa del alojamiento intermedio	1	
15	Ojal	2	NOTA: _____ Para extraer fácilmente el conjunto del silenciador, retirar las bujías antes de extraer el ojal, extraer el silenciador y a continuación montar de nuevo las bujías.



EXPLODED DIAGRAM



Step	Procedure/Part name	Q'ty	Service points
16	Bolt	2	<p>NOTE: _____ Remove the cylinder head if it is difficult to remove the muffler assembly. _____</p>
17	Bolt	1	
18	Bolt	1	
19	Bolt	1	
20	Muffler stay 2	1	
21	Muffler assembly	1	
22	Outer exhaust joint	1	
23	Inner exhaust joint	1	Reverse the removal steps for installation.



SILENCIEUX
SCHALLDÄMPFER-BAUGRUPPE
CONJUNTO DEL SILENCIADOR

F
D
ES

VUE EN ECLATE

Etape	Procédure/nom de pièce	Qté	Points particuliers d'entretien
16	Boulon	2	N.B.: _____ En cas de difficulté pour déposer le silencieux, déposer la culasse.
17	Boulon	1	
18	Boulon	1	
19	Boulon	1	
20	Support du silencieux 2	1	
21	Silencieux	1	
22	Raccord d'échappement extérieur	1	
23	Raccord d'échappement intérieur	1	Pour le remontage, inverser les étapes de la dépose.

EXPLOSIONSZEICHNUNG

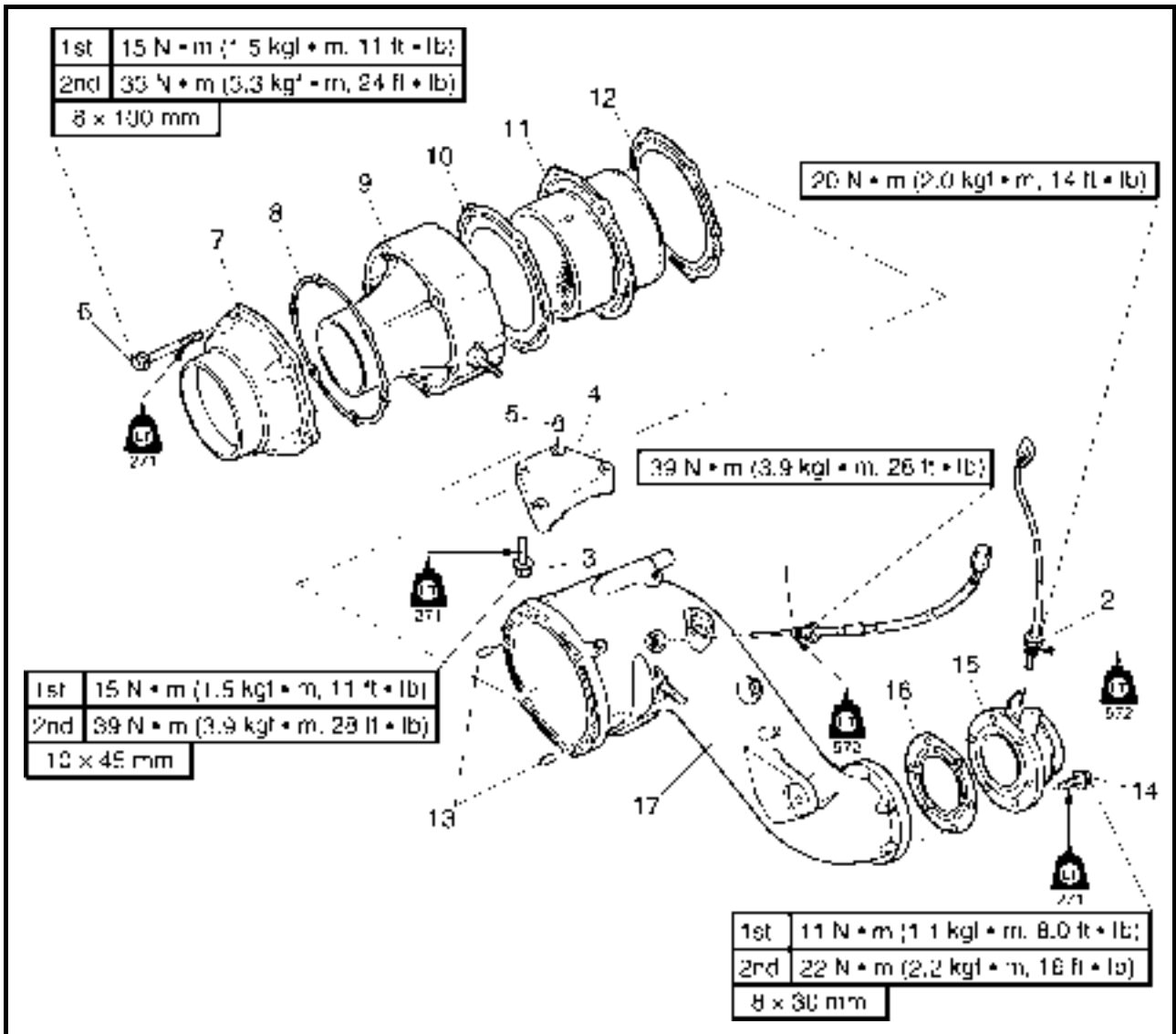
Schritt	Ausführung/Bauteil	Anz.	Wartungshinweise
16	Schraube	2	HINWEIS: _____ Den Zylinderkopf ausbauen, wenn es schwierig ist die Schalldämpfer-Baugruppe zu entfernen.
17	Schraube	1	
18	Schraube	1	
19	Schraube	1	
20	Schalldämpferstebe 2	1	
21	Schalldämpfer-Baugruppe	1	
22	Äußeres Auspuff-Verbindungsstück	1	
23	Inneres Auspuff-Verbindungsstück	1	Der Einbau erfolgt in umgekehrter Reihenfolge.

DIAGRAMA DETALLADO

Paso	Procedimiento/Denominación de la pieza	Cantidad	Puntos de servicio
16	Perno	2	NOTA: _____ Extraer la culata si es difícil extraer el conjunto del silenciador.
17	Perno	1	
18	Perno	1	
19	Perno	1	
20	Sujeción del silenciador 2	1	
21	Conjunto del silenciador	1	
22	Junta exterior del escape	1	
23	Junta interior del escape	1	Para la instalación, invierta los pasos de la extracción.



EXPLODED DIAGRAM



REMOVAL AND INSTALLATION CHART

Step	Procedure/Part name	Q'ty	Service points	
MUFFLER DISASSEMBLY			Follow the left "Step" for disassembly.	
1	Exhaust temperature sensor	1		
2	Cooling water temperature sensor	1		
3	Bolt	2		
4	Muffler stay	1		
5	Dowel pin	1		
6	Bolt	6		
7	Cover	1		
8	Gasket	1		Not reusable
9	Catalytic converter housing	1		
10	Gasket	1	Not reusable	



VUE EN ECLATE

TABLEAU DE DEPOSE ET DE MONTAGE

Etape	Procédure/nom de pièce	Qté	Points particuliers d'entretien
	DEMONTAGE DU SILENCIEUX		Suivre l'étape de gauche pour le démontage.
1	Capteur de température de l'échappement	1	
2	Capteur de température de l'eau de refroidissement	1	
3	Boulon	2	
4	Support du silencieux	1	
5	Goujon	1	
6	Boulon	6	
7	Cache	1	
8	Joint	1	Non réutilisable
9	Carter de convertisseur catalytique	1	
10	Joint	1	Non réutilisable

EXPLOSIONSZEICHNUNG

AUSBAU- UND EINBAUTABELLE

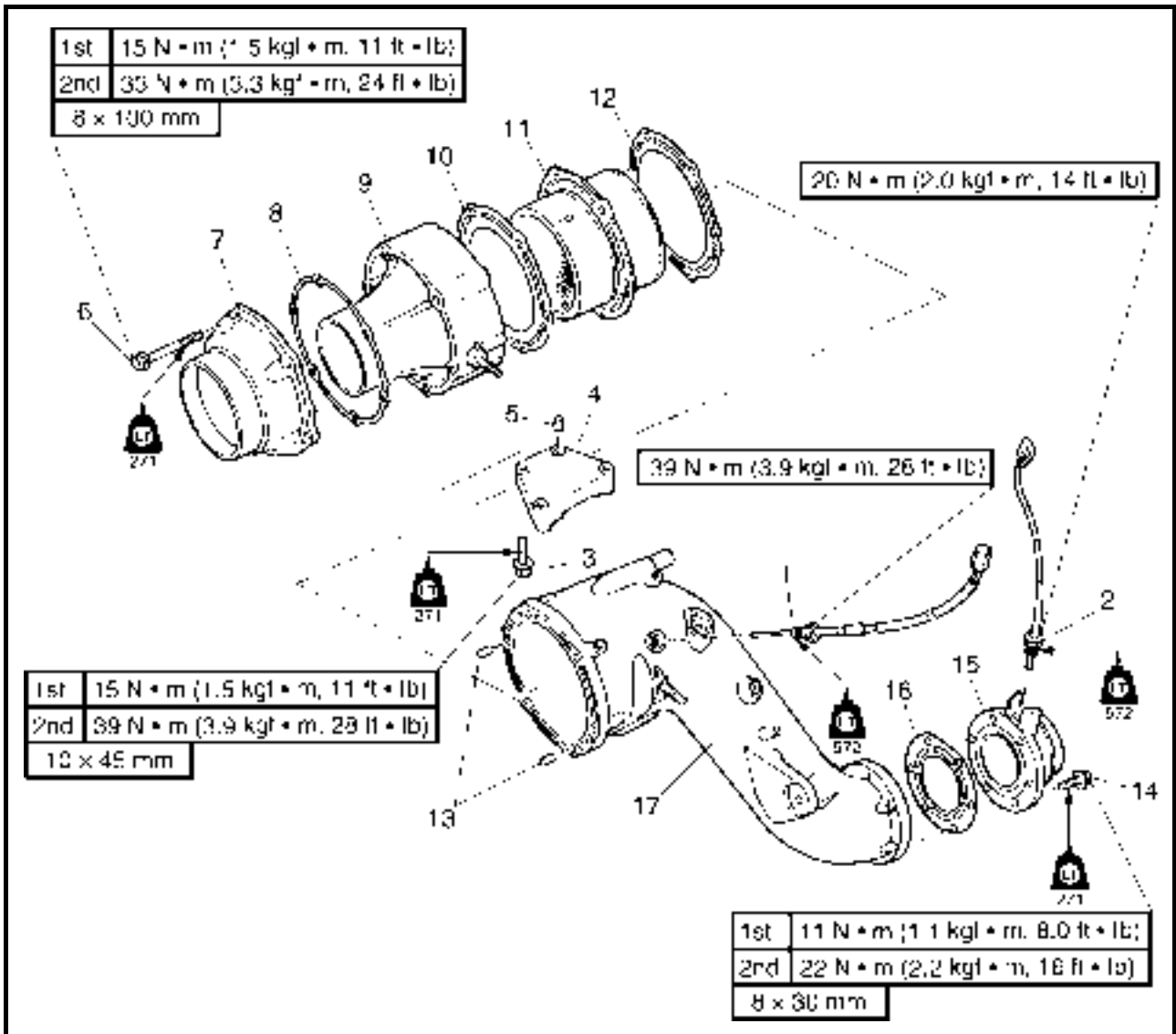
Schritt	Ausführung/Bauteil	Anz.	Wartungshinweise
	ZERLEGEN DES SCHALLDÄMPFERS		Die Zerlegung erfolgt in der angegebenen Schrittreihenfolge.
1	Abgastemperatursensor	1	
2	Kühlwasser-Temperatursensor	1	
3	Schraube	2	
4	Schalldämpferstrebe	1	
5	Zentrierstift	1	
6	Schraube	6	
7	Abdeckung	1	
8	Dichtung	1	Nicht wiederverwendbar
9	Katalysatorgehäuse	1	
10	Dichtung	1	Nicht wiederverwendbar

DIAGRAMA DETALLADO

GRÁFICA DE EXTRACCIÓN E INSTALACIÓN

Paso	Procedimiento/Denominación de la pieza	Cantidad	Puntos de servicio
	DESMONTAJE DEL SILENCIADOR		Siga el "Paso" de la izquierda para el desmontaje.
1	Sensor de temperatura del escape	1	
2	Sensor de temperatura del agua de refrigeración	1	
3	Perno	2	
4	Sujeción del silenciador	1	
5	Pasador	1	
6	Perno	6	
7	Tapa	1	
8	Junta	1	No puede reutilizarse
9	Alojamiento del convertidor catalítico	1	
10	Junta	1	No puede reutilizarse

EXPLODED DIAGRAM



Step	Procedure/Part name	Q'ty	Service points
11	Catalytic converter	1	
12	Gasket	1	
13	Pin	2	
14	Bolt	6	<p>Not reusable</p> <p>Not reusable</p> <p>Reverse the disassembly steps for assembly.</p>
15	Mixing joint	1	
16	Gasket	1	
17	Muffler	1	



VUE EN ECLATE

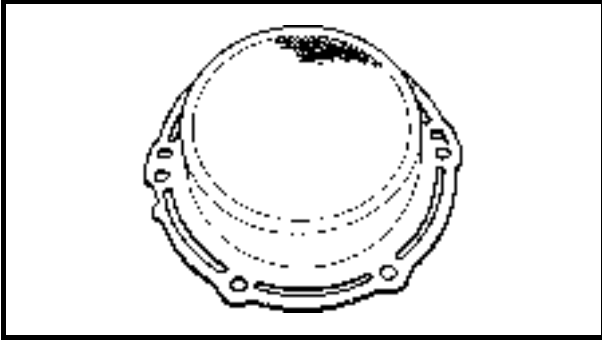
Etape	Procédure/nom de pièce	Qté	Points particuliers d'entretien
11	Convertisseur catalytique	1	
12	Joint	1	Non réutilisable
13	Goupille	2	
14	Boulon	6	
15	Raccord de mélange	1	
16	Joint	1	Non réutilisable
17	Silencieux	1	
Pour le remontage, inverser les étapes du démontage.			

EXPLOSIONSZEICHNUNG

Schritt	Ausführung/Bauteil	Anz.	Wartungshinweise
11	Katalysator	1	
12	Dichtung	1	Nicht wiederverwendbar
13	Stift	2	
14	Schraube	6	
15	Misch-Verbindungsstück	1	
16	Dichtung	1	Nicht wiederverwendbar
17	Schalldämpfer	1	
Der Zusammenbau erfolgt in umgekehrter Reihenfolge.			

DIAGRAMA DETALLADO

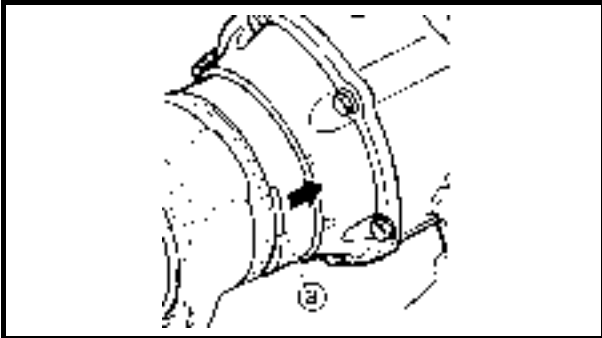
Paso	Procedimiento/Denominación de la pieza	Cantidad	Puntos de servicio
11	Convertidor catalítico	1	
12	Junta	1	No puede reutilizarse
13	Pasador	2	
14	Perno	6	
15	Junta de mezcla	1	
16	Junta	1	No puede reutilizarse
17	Silenciador	1	
Para el montaje, invierta los pasos del desmontaje.			



SERVICE POINTS

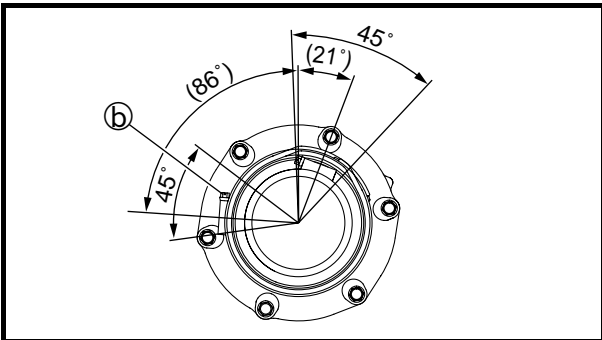
Catalytic converter inspection

1. Check:
 - Catalytic converter
 - Cracks/damage → Replace.



Muffler installation

1. Install:
 - Inner exhaust joint
 - Outer exhaust joint
 - Muffler assembly
 - Inner exhaust joint screw clamp
 - Outer exhaust joint screw clamp



NOTE:

- Align the projection **a** on the exhaust joint with the muffler assembly boss.
- Use the angles shown in the illustration as reference to Install the exhaust joint screw clamps.
- Align the parting line of the outer exhaust joint with the top **b** of the outer exhaust joint screw clamp.



SILENCIEUX
SCHALLDÄMPFER-BAUGRUPPE
CONJUNTO DEL SILENCIADOR



POINTS PARTICULIERS
D'ENTRETIEN

Inspection du convertisseur catalytique

1. Contrôler:
 - Convertisseur catalytique
Craquelures/détérioration → Remplacer.

Montage du silencieux

1. Monter:
 - Raccord d'échappement intérieur
 - Raccord d'échappement extérieur
 - Silencieux
 - Vis de serrage du raccord d'échappement intérieur
 - Vis de serrage du raccord d'échappement extérieur

N.B.: _____

- Aligner la saillie ③ du raccord d'échappement et le bossage du silencieux.
 - Utiliser comme référence les angles indiqués sur l'illustration pour placer les vis de serrage du raccord d'échappement.
 - Aligner le plan du joint du raccord d'échappement extérieur et la partie supérieure ④ de la vis de serrage du raccord d'échappement extérieur.
-

WARTUNGSHINWEISE

Überprüfen des Katalysators

1. Kontrollieren:
 - Katalysator
Risse/Beschädigung → Ersetzen.

Montieren des Schalldämpfers

1. Montieren:
 - Inneres Auspuff-Verbindungsstück
 - Äußeres Auspuff-Verbindungsstück
 - Schalldämpfer-Baugruppe
 - Schraubzwinge des inneren Auspuff-Verbindungsstücks
 - Schraubzwinge des äußeren Auspuff-Verbindungsstücks

HINWEIS: _____

- Den Vorsprung ③ auf dem Auspuff-Verbindungsstück auf die Schalldämpfernabe ausrichten.
 - Die in der Abbildung dargestellten Winkelmaße als Bezugswerte verwenden, um die Schraubzwinge des Auspuff-Verbindungsstücks anzubringen.
 - Die Trennlinie des äußeren Auspuff-Verbindungsstücks auf den oberen Teil ④ der Schraubzwinge des äußeren Auspuff-Verbindungsstücks ausrichten.
-

PUNTOS DE SERVICIO

Inspección del convertidor catalítico

1. Compruebe:
 - Convertidor catalítico
Grietas/daños → Reemplazar.

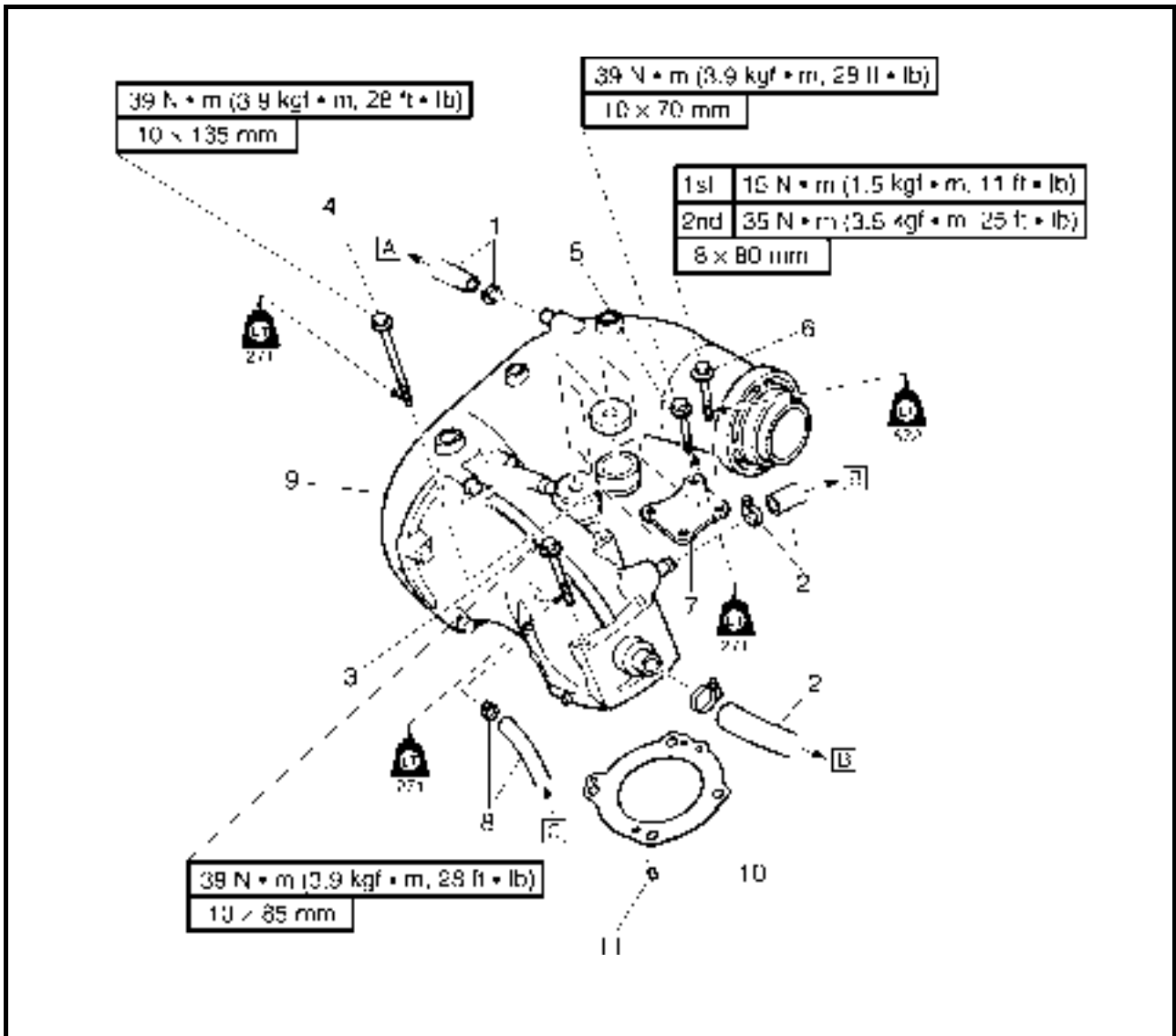
Instalación del silenciador

1. Instale:
 - Junta interior del escape
 - Junta exterior del escape
 - Conjunto del silenciador
 - Abrazadera de la junta de escape interior
 - Abrazadera de la junta de escape exterior

NOTA: _____

- Alinear el saliente ③ de la junta de escape con el relieve del conjunto del silenciador.
 - Usar los ángulos indicados en la ilustración como referencia para instalar las abrazaderas de la junta de escape.
 - Alinear la línea divisoria de la junta exterior de escape con la parte superior ④ de la abrazadera de la junta exterior de escape.
-

**EXHAUST CHAMBER ASSEMBLY
EXPLODED DIAGRAM**



REMOVAL AND INSTALLATION CHART

Step	Procedure/Part name	Q'ty	Service points
	EXHAUST CHAMBER ASSEMBLY REMOVAL		Follow the left "Step" for removal.
	Muffler assembly		Refer to "MUFFLER ASSEMBLY."
1	Screw clamp/cooling water hose	1/1	A To cooling water pilot outlet (starboard)
2	Screw clamp/cooling water hose	2/2	B To cylinder head
3	Bolt	3	
4	Bolt	1	
5	Bolt	2	
6	Bolt	2	
7	Exhaust chamber stay	1	



CHAMBRE D'ÉCHAPPEMENT

VUE EN ECLATE

TABLEAU DE DEPOSE ET DE MONTAGE

Etape	Procédure/nom de pièce	Qté	Points particuliers d'entretien
	DEPOSE DE LA CHAMBRE D'ÉCHAPPEMENT Silencieux		Suivre l'étape de gauche pour la dépose. Se reporter à la section "SILENCIEUX".
1	Vis de serrage/flexible d'eau de refroidissement	1/1	<input type="checkbox"/> A Vers la sortie témoin d'eau de refroidissement (tribord)
2	Vis de serrage/flexible d'eau de refroidissement	2/2	<input type="checkbox"/> B Vers la culasse
3	Boulon	3	
4	Boulon	1	
5	Boulon	2	
6	Boulon	2	
7	Support de la chambre d'échappement	1	

AUSPUFFKAMMER-BAUGRUPPE

EXPLOSIONSZEICHNUNG

AUSBAU- UND EINBAUTABELLE

Schritt	Ausführung/Bauteil	Anz.	Wartungshinweise
	AUSBAUEN DER AUSPUFFKAMMER-BAUGRUPPE Schalldämpfer-Baugruppe		Der Ausbau erfolgt in der angegebenen Schrittreihenfolge. Siehe unter "SCHALLDÄMPFER-BAUGRUPPE."
1	Schraubzwinge/Kühlwasserschlauch	1/1	<input type="checkbox"/> A Zum Kühlwasser-Kontrollauslaß (Steuerbord)
2	Schraubzwinge/Kühlwasserschlauch	2/2	<input type="checkbox"/> B Zum Zylinderkopf
3	Schraube	3	
4	Schraube	1	
5	Schraube	2	
6	Schraube	2	
7	Auspuffkammerstrebe	1	

CONJUNTO DE LA CÁMARA DE ESCAPE

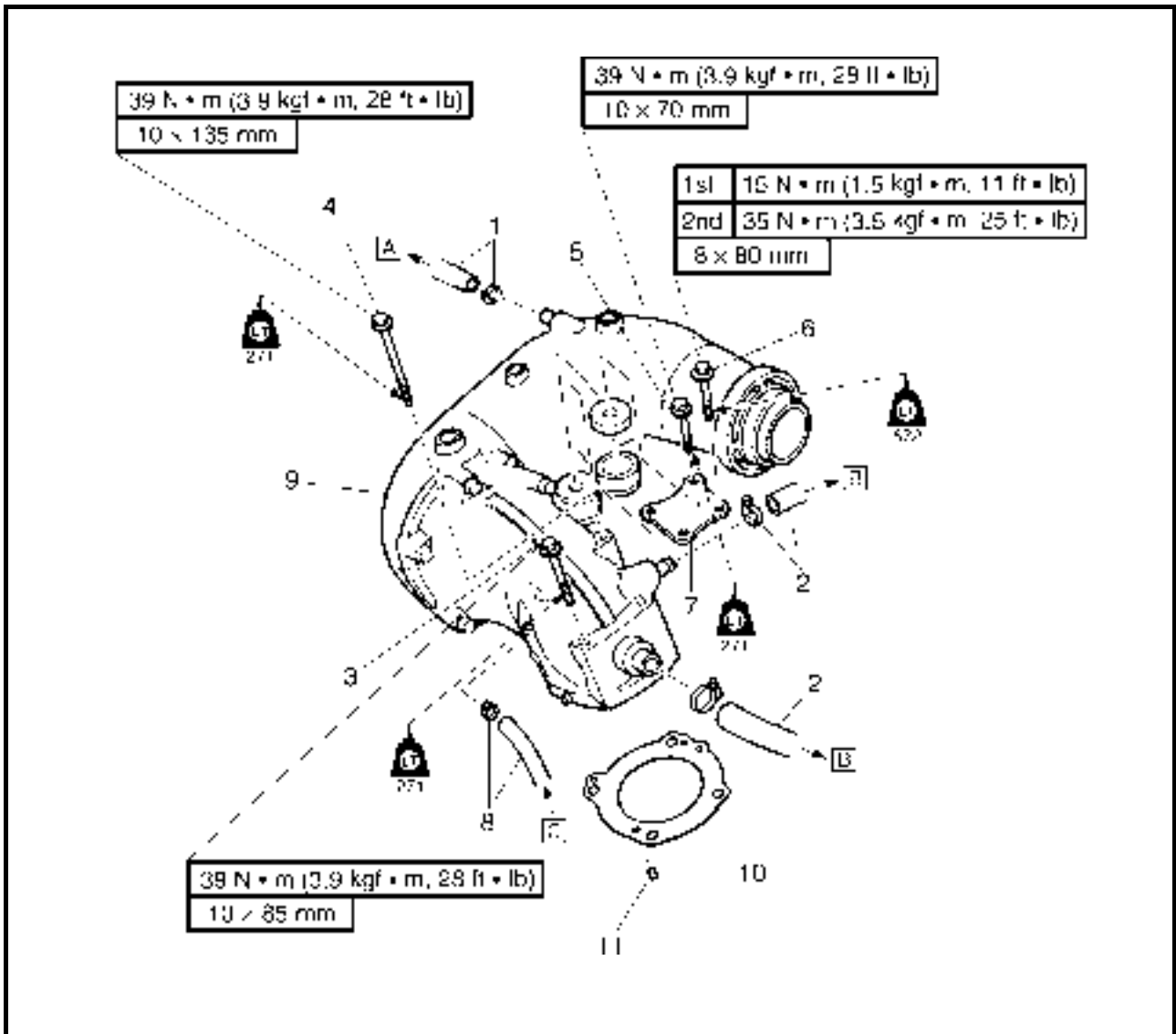
DIAGRAMA DETALLADO

GRÁFICA DE EXTRACCIÓN E INSTALACIÓN

Paso	Procedimiento/Denominación de la pieza	Cantidad	Puntos de servicio
	EXTRACCIÓN DEL CONJUNTO DE LA CÁMARA DE ESCAPE Conjunto del silenciador		Siga el "Paso" de la izquierda para la extracción. Véase "CONJUNTO DEL SILENCIADOR."
1	Abrazadera/tubo del agua de refrigeración	1/1	<input type="checkbox"/> A Al surtidor piloto de agua de refrigeración (estribor)
2	Abrazadera/tubo del agua de refrigeración	2/2	<input type="checkbox"/> B A la culata
3	Perno	3	
4	Perno	1	
5	Perno	2	
6	Perno	2	
7	Sujeción de la cámara de escape	1	



EXPLODED DIAGRAM



Step	Procedure/Part name	Q'ty	Service points
8	Screw clamp/cooling water hose	1/1	[C] From exhaust manifold
9	Exhaust chamber assembly	1	NOTE: Before installing the exhaust chamber assembly, connect the cooling water hose and fasten it with the screw clamp to the exhaust chamber (part 8) and place the bolts (part 3) in the bolt holes in the exhaust chamber assembly.
10	Gasket	1	Not reusable
11	Pin	2	Reverse the removal steps for installation.



CHAMBRE D'ÉCHAPPEMENT
AUSPUFFKAMMER-BAUGRUPPE
CONJUNTO DE LA CÁMARA DE ESCAPE

F
D
ES

VUE EN ECLATE

Etape	Procédure/nom de pièce	Qté	Points particuliers d'entretien
8	Vis de serrage/flexible d'eau de refroidissement	1/1	<input type="checkbox"/> Du collecteur d'échappement N.B.: Avant de monter la chambre d'échappement, connecter le flexible d'eau de refroidissement, le fixer à l'aide de la vis de serrage à la chambre d'échappement (pièce 8) et placer les boulons (pièce 3) dans les trous de boulons de la chambre d'échappement.
9	Chambre d'échappement	1	
10	Joint	1	Non réutilisable Pour le remontage, inverser les étapes de la dépose.
11	Goupille	2	

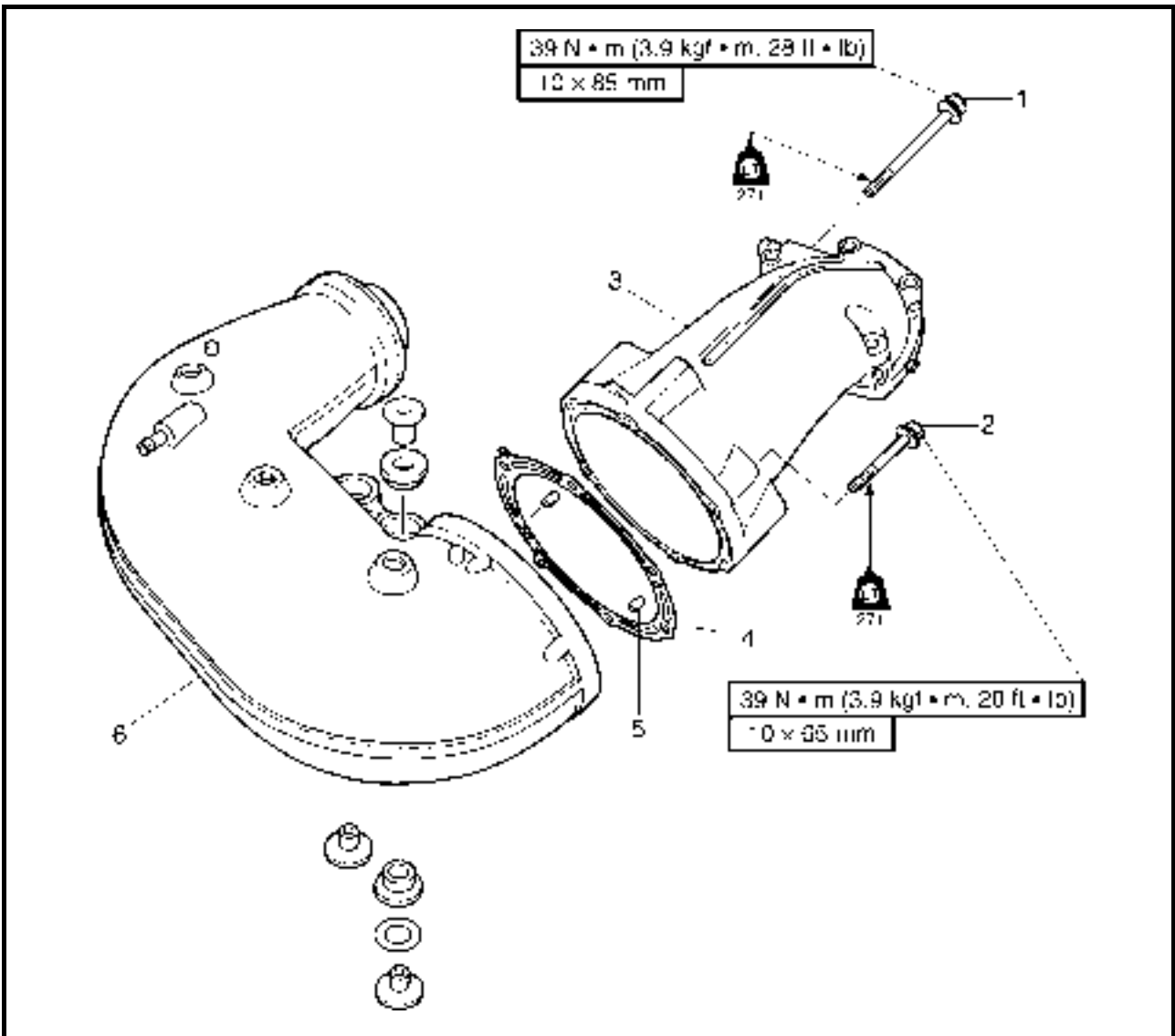
EXPLOSIONSZEICHNUNG

Schritt	Ausführung/Bauteil	Anz.	Wartungshinweise
8	Schraubzwinge/Kühlwasserschlauch	1/1	<input type="checkbox"/> Vom Abgassammler HINWEIS: Vor dem Einbau der Auspuffkammer-Baugruppe, den Kühlwasserschlauch anschließen und mit einer Schraubzwinge an der Auspuffkammer (Teil 8) befestigen und die Schrauben (Teil 3) in die Schraubenöffnungen der Auspuffkammer-Baugruppe einsetzen.
9	Auspuffkammer-Baugruppe	1	
10	Dichtung	1	Nicht wiederverwendbar Der Einbau erfolgt in umgekehrter Reihenfolge.
11	Stift	2	

DIAGRAMA DETALLADO

Paso	Procedimiento/Denominación de la pieza	Cantidad	Puntos de servicio
8	Abrazadera/tubo del agua de refrigeración	1/1	<input type="checkbox"/> Desde el colector de escape NOTA: Antes de instalar el conjunto de la cámara de escape, conectar el tubo del agua de refrigeración y sujetarlo con la abrazadera a la cámara de escape (pieza 8) y colocar los pernos (pieza 3) en sus orificios del conjunto de la cámara de escape.
9	Conjunto de la cámara de escape	1	
10	Junta	1	No puede reutilizarse Para la instalación, invierta los pasos de la extracción.
11	Pasador	2	

EXPLODED DIAGRAM



REMOVAL AND INSTALLATION CHART

Step	Procedure/Part name	Q'ty	Service points
	EXHAUST CHAMBER DISASSEMBLY		Follow the left "Step" for disassembly.
1	Bolt	5	<p>Not reusable</p> <p>Reverse the disassembly steps for assembly.</p>
2	Bolt	1	
3	Exhaust chamber joint	1	
4	Gasket	1	
5	Pin	2	
6	Exhaust chamber	1	



**CHAMBRE D'ÉCHAPPEMENT
AUSPUFFKAMMER-BAUGRUPPE
CONJUNTO DE LA CÁMARA DE ESCAPE**



VUE EN ECLATE

TABLEAU DE DEPOSE ET DE MONTAGE

Etape	Procédure/nom de pièce	Qté	Points particuliers d'entretien
	DEMONTAGE DE LA CHAMBRE D'ÉCHAPPEMENT		Suivre l'étape de gauche pour le démontage.
1	Boulon	5	
2	Boulon	1	
3	Raccord de la chambre d'échappement	1	
4	Joint	1	Non réutilisable
5	Goupille	2	
6	Chambre d'échappement	1	
			Pour le remontage, inverser les étapes du démontage.

EXPLOSIONSZEICHNUNG

AUSBAU- UND EINBAUTABELLE

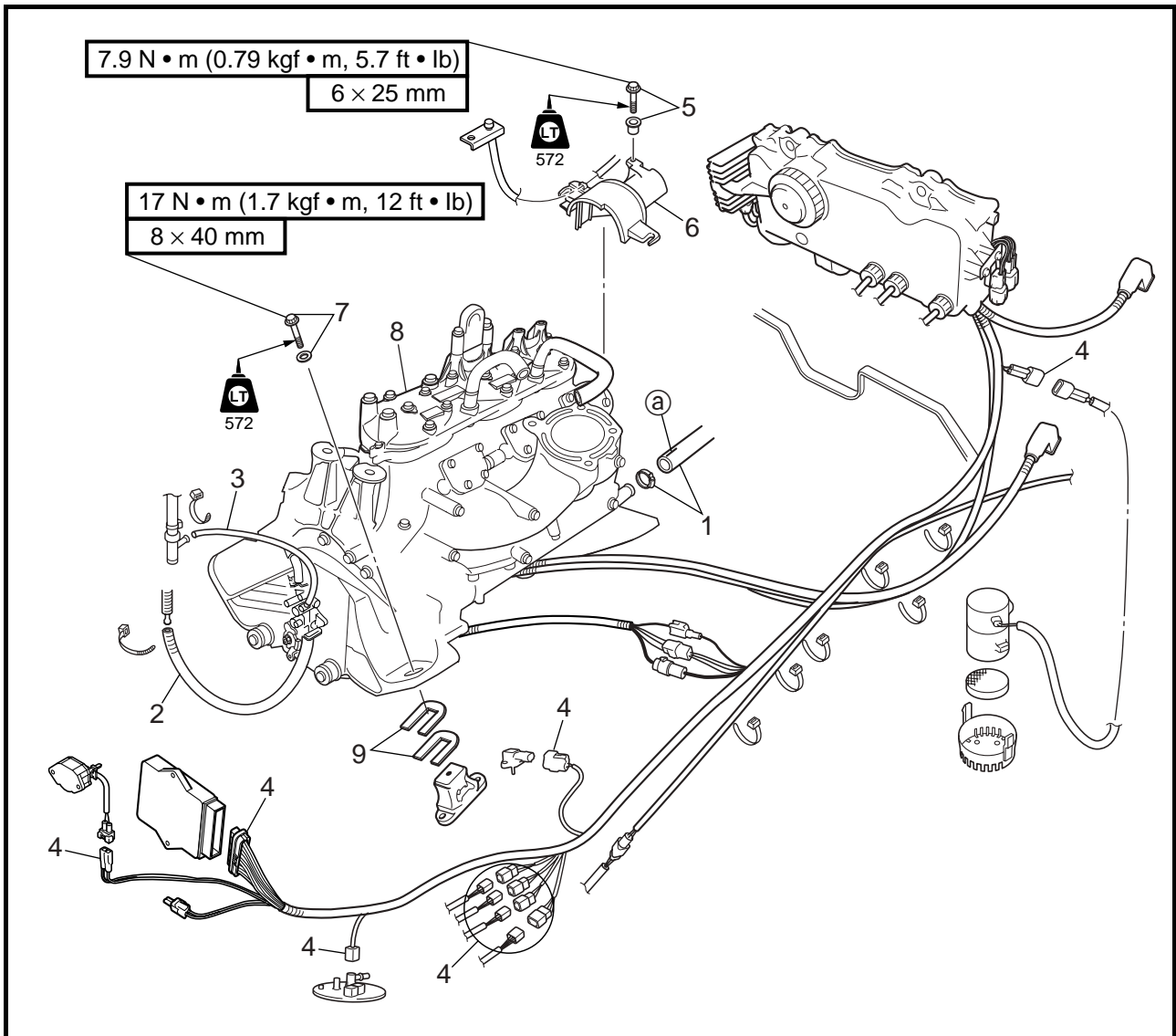
Schritt	Ausführung/Bauteil	Anz.	Wartungshinweise
	ZERLEGEN DER AUSPUFFKAMMER		Die Zerlegung erfolgt in der angegebenen Schrittreihenfolge.
1	Schraube	5	
2	Schraube	1	
3	Auspuffkammer-Verbindungsstück	1	
4	Dichtung	1	Nicht wiederverwendbar
5	Stift	2	
6	Auspuffkammer	1	
			Der Zusammenbau erfolgt in umgekehrter Reihenfolge.

DIAGRAMA DETALLADO


GRÁFICA DE EXTRACCIÓN E INSTALACIÓN

Paso	Procedimiento/Denominación de la pieza	Cantidad	Puntos de servicio
	DESMONTAJE DE LA CÁMARA DE ESCAPE		Siga el "Paso" de la izquierda para el desmontaje.
1	Perno	5	
2	Perno	1	
3	Junta de la cámara de escape	1	
4	Junta	1	No puede reutilizarse
5	Pasador	2	
6	Cámara de escape	1	
			Para el montaje, invierta los pasos del desmontaje.

**ENGINE UNIT
EXPLODED DIAGRAM**



REMOVAL AND INSTALLATION CHART

Step	Procedure/Part name	Q'ty	Service points
	ENGINE UNIT REMOVAL		
	Muffler assembly		Follow the left "Step" for removal. Refer to "MUFFLER ASSEMBLY."
	Exhaust chamber assembly		Refer to "EXHAUST CHAMBER ASSEMBLY."
	Silencer pipe and intake duct		Refer to "INTAKE DUCT AND INTAKE SILENCER" in Chapter 4.
	Throttle bodies assembly		Refer to "FUEL INJECTION SYSTEM" in Chapter 4.
	Oil pump cable		Refer to "OIL PUMP" in Chapter 4.
1	Screw clamp/cooling water hose	1/1	Install the cooling water hose with the white paint mark  facing up.
2	Oil suction hose	1	



MODULE MOTEUR

VUE EN ECLATE

TABLEAU DE DEPOSE ET DE MONTAGE

Etape	Procédure/nom de pièce	Qté	Points particuliers d'entretien
1	DEPOSE DU MODULE MOTEUR	1/1	Suivre l'étape de gauche pour la dépose. Se reporter à la section "SILENCIEUX". Se reporter à la section "CHAMBRE D'ECHAPPEMENT". Se reporter à la section "CONDUIT D'ADMISSION ET SILENCIEUX D'ADMISSION" au chapitre 4. Se reporter à la section "CIRCUIT D'INJECTION DE CARBURANT" au chapitre 4. Se reporter à la section "POMPE A HUILE" au chapitre 4.
	Silencieux Chambre d'échappement Tuyau du silencieux et conduit d'admission Corps de papillon Câble de la pompe à huile Vis de serrage/flexible d'eau de refroidissement		
2	Tuyau d'aspiration d'huile	1	Placer le flexible d'eau de refroidissement, le repère blanc @ orienté vers le haut.

MOTOREINHEIT

EXPLOSIONSZEICHNUNG

AUSBAU- UND EINBAUTABELLE

Schritt	Ausführung/Bauteil	Anz.	Wartungshinweise
1	AUSBAUEN DER MOTOREINHEIT	1/1	Der Ausbau erfolgt in der angegebenen Schrittreihenfolge. Siehe unter "SCHALLDÄMPFER-BAUGRUPPE." Siehe unter "AUSPUFFKAMMER-BAUGRUPPE." Siehe unter "ANSAUGROHR UND ANSAUGLUFTGERÄUSCHDÄMPFER" in Kapitel 4. Siehe unter "KRAFTSTOFFEINSPRITZSYSTEM" in Kapitel 4. Siehe unter "ÖLPUMPE" in Kapitel 4.
	Schalldämpfer-Baugruppe Auspuffkammer-Baugruppe Geräuschkämpferrohr und Ansaugrohr Drosselklappengehäuse-Baugruppe Ölpumpenkabel Schraubzwinge/Kühlwasserschlauch		
2	Ölansaugschlauch	1	Den Kühlwasserschlauch mit der weißen Farbmarkierung @ nach oben einbauen.

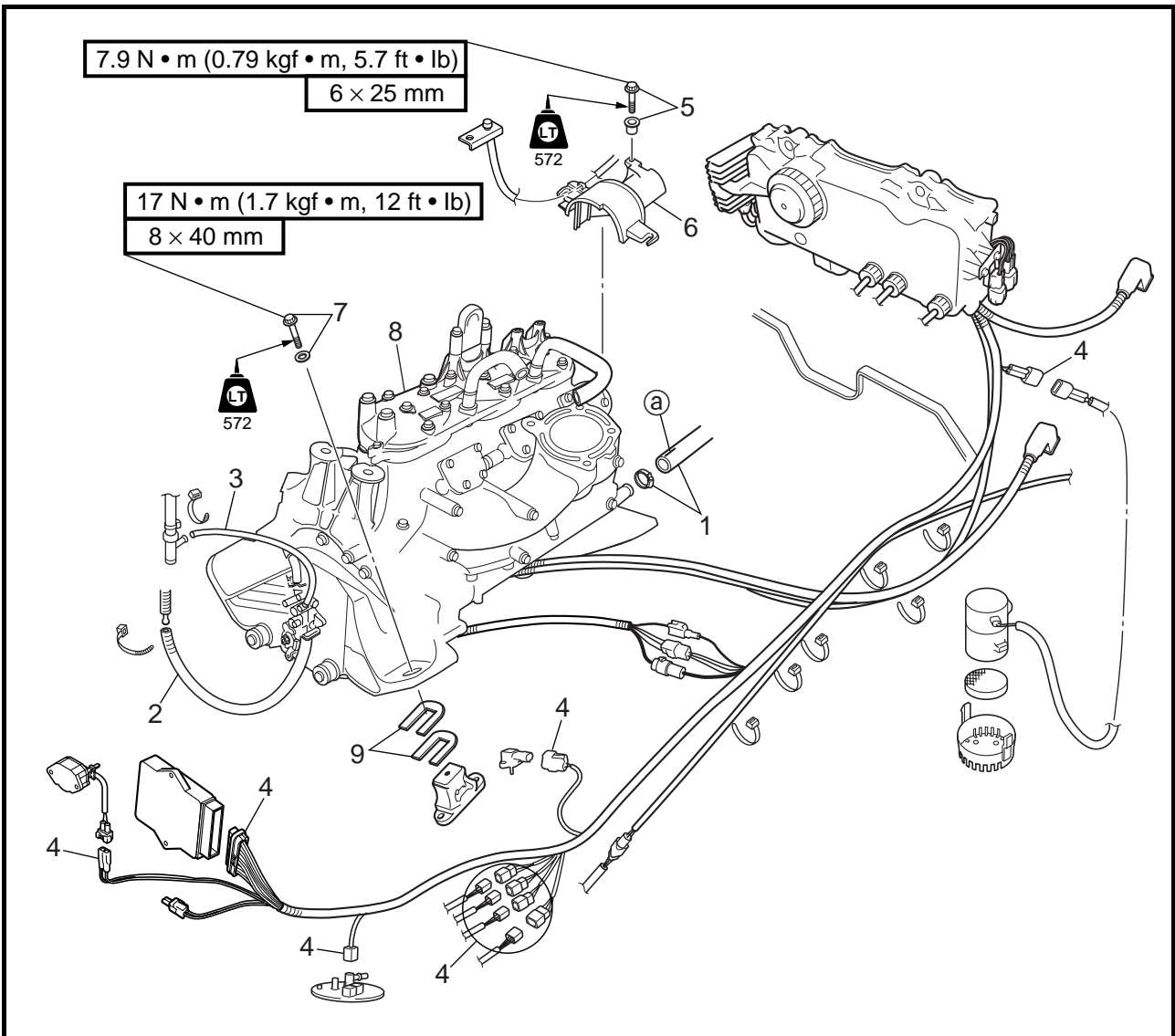
MOTOR

DIAGRAMA DETALLADO

GRÁFICA DE EXTRACCIÓN E INSTALACIÓN

Paso	Procedimiento/Denominación de la pieza	Cantidad	Puntos de servicio
1	EXTRACCIÓN DEL MOTOR	1/1	Siga el "Paso" de la izquierda para la extracción. Véase "CONJUNTO DEL SILENCIADOR." Véase "CONJUNTO DE LA CÁMARA DE ESCAPE." Véase "CONDUCTO Y SILENCIADOR DE ADMISIÓN" en el capítulo 4. Véase "SISTEMA DE INYECCIÓN DE COMBUSTIBLE" en el capítulo 4. Véase "BOMBA DE ACEITE" en el capítulo 4.
	Conjunto del silenciador Conjunto de la cámara de escape Tubo del silenciador y conducto de admisión Conjunto de los cuerpos del acelerador Cable de la bomba de aceite Abrazadera/tubo del agua de refrigeración		
2	Tubo de succión de aceite	1	Instalar el tubo del agua de refrigeración con la marca de pintura blanca @ hacia arriba.

EXPLODED DIAGRAM



Step	Procedure/Part name	Q'ty	Service points
3	Oil return hose	1	As required
4	Coupler	9	
5	Bolt/collar	1/1	
6	Coupling cover	1	
7	Bolt/washer	4/4	
8	Engine unit	1	
9	Shim	—	
			<p>NOTE: _____</p> <p>Install shims in their original positions.</p> <p>_____</p> <p>Reverse the removal steps for installation.</p>



**MODULE MOTEUR
MOTOREINHEIT
MOTOR**

F
D
ES

VUE EN ECLATE

Etape	Procédure/nom de pièce	Qté	Points particuliers d'entretien
3	Tuyau de retour d'huile	1	<p>Si nécessaire</p> <p>N.B.: _____</p> <p>Mettre les cales dans leur position d'origine.</p> <p>_____</p> <p>Pour le remontage, inverser les étapes de la dépose.</p>
4	Coupleur	9	
5	Boulon/collier	1/1	
6	Cache d'accouplement	1	
7	Boulon/rondelle	4/4	
8	Module moteur	1	
9	Cale	—	

EXPLOSIONSZEICHNUNG

Schritt	Ausführung/Bauteil	Anz.	Wartungshinweise
3	Ölrückflußschlauch	1	<p>So viele wie nötig</p> <p>HINWEIS: _____</p> <p>Ausgleichsscheiben in ihre ursprünglichen Positionen einbauen.</p> <p>_____</p> <p>Der Einbau erfolgt in umgekehrter Reihenfolge.</p>
4	Steckverbinder	9	
5	Schraube/Muffe	1/1	
6	Antriebskupplungsabdeckung	1	
7	Schraube/Unterlegscheibe	4/4	
8	Motoreinheit	1	
9	Ausgleichsscheibe	—	

DIAGRAMA DETALLADO

Paso	Procedimiento/Denominación de la pieza	Cantidad	Puntos de servicio
3	Tubo de retorno de aceite	1	<p>Según sea necesario</p> <p>NOTA: _____</p> <p>Instalar suplementos en sus posiciones originales.</p> <p>_____</p> <p>Para la instalación, invierta los pasos de la extracción.</p>
4	Acoplador	9	
5	Perno/collar	1/1	
6	Tapa del acoplamiento	1	
7	Perno/arandela	4/4	
8	Motor	1	
9	Suplemento	—	



SERVICE POINTS

Shim removal

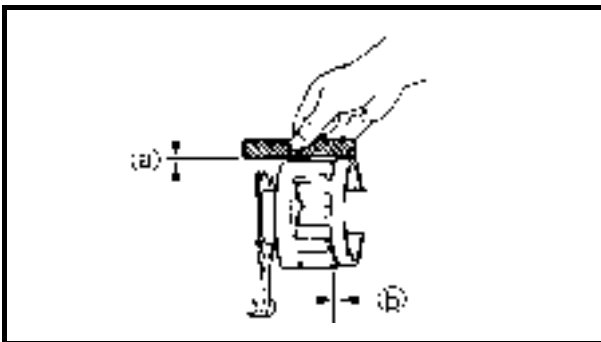
1. Remove:
 - Shims

NOTE:

To ease reassembly and coupling alignment, remove the shims and organize them in their respective groups (e.g., front right, rear left) prior to removing the mounting bolts.

Engine mount inspection

1. Check:
 - Engine mounts
Cracks/damage → Replace.
Refer to “ENGINE MOUNTS” in Chapter 8.



Coupling clearance inspection

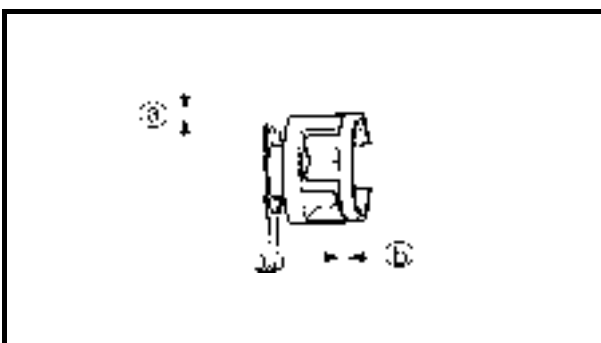
1. Measure:
 - Clearance (a)
 - Clearance (b)
(with the rubber damper)
Out of specification → Adjust.

NOTE:

Measure the clearances using a straightedge and thickness gauge.



Clearance (a):
0–0.5 mm (0–0.020 in)
Clearance (b):
2–4 mm (0.079–0.157 in)



2. Adjust:
 - Clearances (a) and (b)

Adjustment steps:

- Adjust the clearance (a) by adding or removing shims.
- Adjust the clearance (b) by moving the engine unit position.



**POINTS PARTICULIERS
D'ENTRETIEN**

Dépose des cales

- Déposer:
 - Cales

N.B.: _____
Pour faciliter le remontage et l'alignement d'accouplement, déposer les cales et les classer dans leurs groupes respectifs (par ex., avant droit, arrière gauche) avant de déposer les boulons de montage.

Inspection du support moteur

- Vérifier:
 - Supports moteur
Craquelures/détérioration → Remplacer.
Se reporter à la section "SUPPORTS MOTEUR" au chapitre 8.

Inspection des jeux d'accouplement

- Mesurer:
 - Jeu Ⓐ
 - Jeu Ⓑ
 (avec amortisseur en caoutchouc)
Hors spécifications → Régler.

N.B.: _____
Mesurer les jeux à l'aide d'un régleur et d'une jauge d'épaisseur.

	Jeu Ⓐ: 0–0,5 mm (0–0,020 in) Jeu Ⓑ: 2–4 mm (0,079–0,157 in)
--	--

- Régler:
 - Jeux Ⓐ et Ⓑ

Étapes du réglage: <ul style="list-style-type: none"> Régler le jeu Ⓐ en ajoutant ou en retirant des cales. Régler le jeu Ⓑ en changeant la position du module moteur.

**WARTUNGSHINWEISE
Ausgleichsscheiben entfernen**

- Entfernen:
 - Ausgleichsscheiben

HINWEIS: _____
Um den Zusammenbau und die Ausrichtung der Verbindungsstücke zu erleichtern, die Ausgleichsscheiben entfernen und sie vor dem Ausbau der Montageschrauben in ihre zugehörige Gruppierung sortieren (z. B., vorn rechts, hinten links).

Überprüfen der Motoraufhängung

- Kontrollieren:
 - Motoraufhängungen
Risse/Beschädigung → Ersetzen.
Siehe unter "MOTORAUFGÄNGUNGEN" in Kapitel 8.

Überprüfen des Kupplungsspiels

- Messen:
 - Spiel Ⓐ
 - Spiel Ⓑ
 (mit dem Gummidämpfer)
Nicht nach Vorgabe → Einstellen.

HINWEIS: _____
Das Spiel mit einem Haarlineal und einer Fühlerlehre messen.

	Spiel Ⓐ: 0–0,5 mm (0–0,020 in) Spiel Ⓑ: 2–4 mm (0,079–0,157 in)
--	--

- Einstellen:
 - Spiel Ⓐ und Ⓑ

Einstellschritte: <ul style="list-style-type: none"> Das Spiel Ⓐ durch Hinzufügen oder Wegnehmen von Ausgleichsscheiben einstellen. Das Spiel Ⓑ durch Veränderung der Position der Motoreinheit einstellen.
--

**PUNTOS DE SERVICIO
Extracción de suplementos**

- Extraer:
 - Suplementos

NOTA: _____
Para facilitar el montaje y la alineación del acoplamiento, extraer los suplementos y agruparlos debidamente (delante derecho, trasero izquierdo) antes de extraer los pernos de montaje.

Inspección de la bancada del motor

- Compruebe:
 - Bancadas del motor
Grietas/daños → Reemplazar.
Véase "BANCADAS DEL MOTOR" en el capítulo 8.

Inspección de la holgura de acoplamiento

- Mida:
 - Holgura Ⓐ
 - Holgura Ⓑ
 (con el amortiguador de goma)
Fuera de especificaciones → Ajustar.

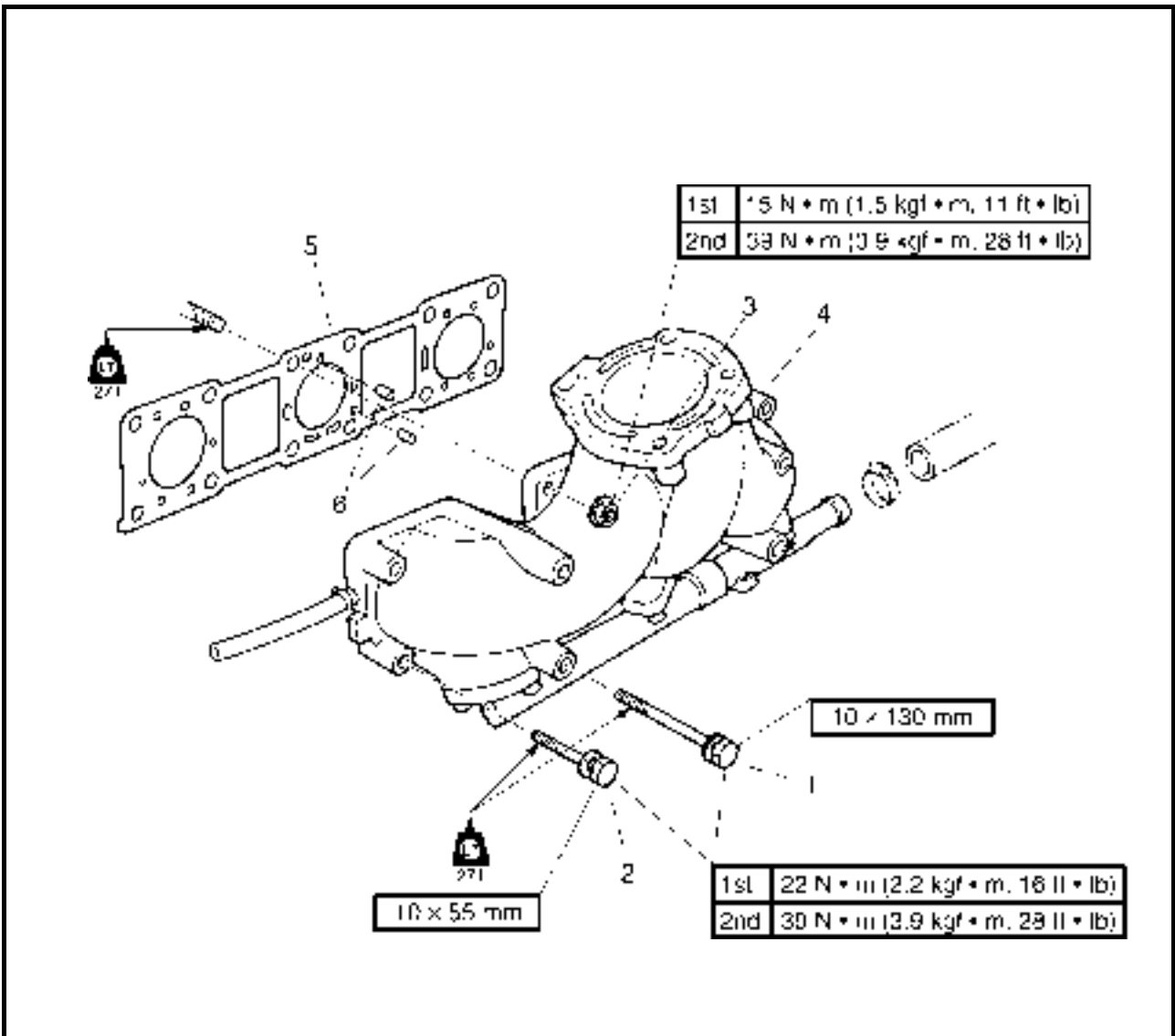
NOTA: _____
Medir las holguras con una regla y un calibre de espesores.

	Holgura Ⓐ: 0–0,5 mm (0–0,020 in) Holgura Ⓑ: 2–4 mm (0,079–0,157 in)
--	--

- Ajustar:
 - Holguras Ⓐ y Ⓑ

Pasos del ajuste: <ul style="list-style-type: none"> Ajustar la holgura Ⓐ añadiendo o quitando suplementos. Ajustar la holgura Ⓑ cambiando la posición del motor.
--

**EXHAUST MANIFOLD
EXPLODED DIAGRAM**

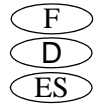


REMOVAL AND INSTALLATION CHART

Step	Procedure/Part name	Q'ty	Service points
	EXHAUST MANIFOLD REMOVAL		Follow the left "Step" for removal. Refer to "ENGINE UNIT."
	Engine unit		
1	Bolt	4	
2	Bolt	6	
3	Nut	2	
4	Exhaust manifold	1	
5	Gasket	1	Not reusable
6	Pin	2	
			Reverse the removal steps for installation.



COLLECTEUR D'ÉCHAPPEMENT
ABGASSAMMLER
COLECTOR DE ESCAPE



COLLECTEUR D'ÉCHAPPEMENT

VUE EN ECLATE

TABLEAU DE DEPOSE ET DE MONTAGE

Etape	Procédure/nom de pièce	Qté	Points particuliers d'entretien
	DEPOSE DU COLLECTEUR D'ÉCHAPPEMENT		Suivre l'étape de gauche pour la dépose.
	Module moteur		Se reporter à la section "MODULE MOTEUR".
1	Boulon	4	
2	Boulon	6	
3	Ecrou	2	
4	Collecteur d'échappement	1	
5	Joint	1	Non réutilisable
6	Goupille	2	
			Pour le remontage, inverser les étapes de la dépose.

ABGASSAMMLER

EXPLOSIONSZEICHNUNG

AUSBAU- UND EINBAUTABELLE

Schritt	Ausführung/Bauteil	Anz.	Wartungshinweise
	AUSBAUEN DES ABGASSAMMLERS		Der Ausbau erfolgt in der angegebenen Schrittreihenfolge.
	Motoreinheit		Siehe unter "MOTOREINHEIT."
1	Schraube	4	
2	Schraube	6	
3	Mutter	2	
4	Abgassammler	1	
5	Dichtung	1	Nicht wiederverwendbar
6	Stift	2	
			Der Einbau erfolgt in umgekehrter Reihenfolge.

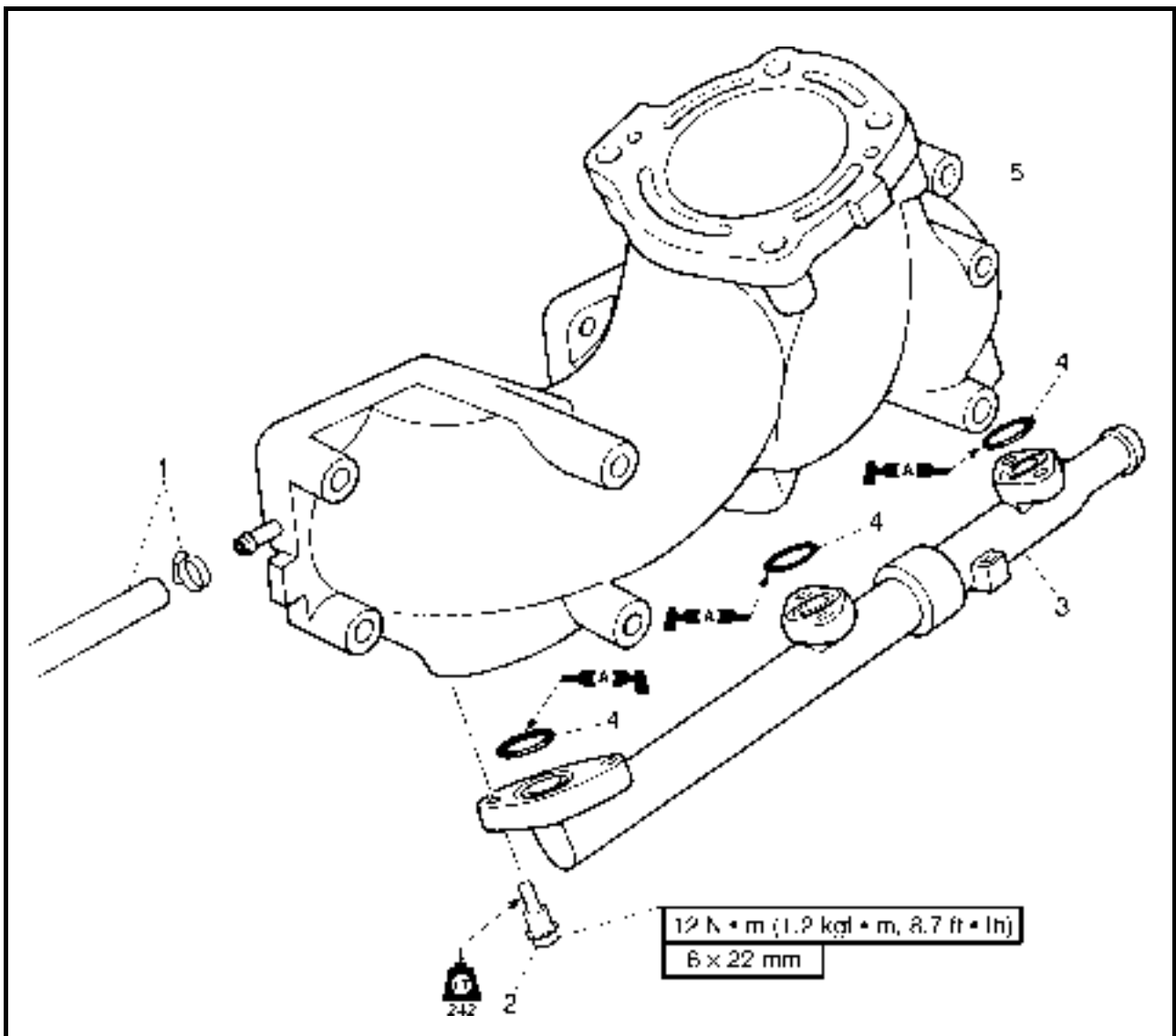
COLECTOR DE ESCAPE

DIAGRAMA DETALLADO

GRÁFICA DE EXTRACCIÓN E INSTALACIÓN

Paso	Procedimiento/Denominación de la pieza	Cantidad	Puntos de servicio
	EXTRACCIÓN DEL COLECTOR DE ESCAPE		Siga el "Paso" de la izquierda para la extracción.
	Motor		Véase "MOTOR."
1	Perno	4	
2	Perno	6	
3	Tuerca	2	
4	Colector de escape	1	
5	Junta	1	No puede reutilizarse
6	Pasador	2	
			Para la instalación, invierta los pasos de la extracción.

EXPLODED DIAGRAM

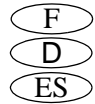


REMOVAL AND INSTALLATION CHART

Step	Procedure/Part name	Q'ty	Service points
	EXHAUST MANIFOLD DISASSEMBLY		Follow the left "Step" for disassembly.
1	Screw clamp/cooling water hose	1/1	
2	Bolt	6	
3	Cooling water joint	1	
4	O-ring	3	Not reusable
5	Exhaust manifold	1	Reverse the disassembly steps for assembly.



COLLECTEUR D'ÉCHAPPEMENT
ABGASSAMMLER
COLECTOR DE ESCAPE



VUE EN ECLATE

TABLEAU DE DEPOSE ET DE MONTAGE

Etape	Procédure/nom de pièce	Qté	Points particuliers d'entretien
	DEMONTAGE DU COLLECTEUR D'ÉCHAPPEMENT		Suivre l'étape de gauche pour le démontage.
1	Vis de serrage/flexible d'eau de refroidissement	1/1	
2	Boulon	6	
3	Raccord pour eau de refroidissement	1	
4	Joint torique	3	Non réutilisable
5	Collecteur d'échappement	1	
			Pour le remontage, inverser les étapes du démontage.

EXPLOSIONSZEICHNUNG

AUSBAU- UND EINBAUTABELLE

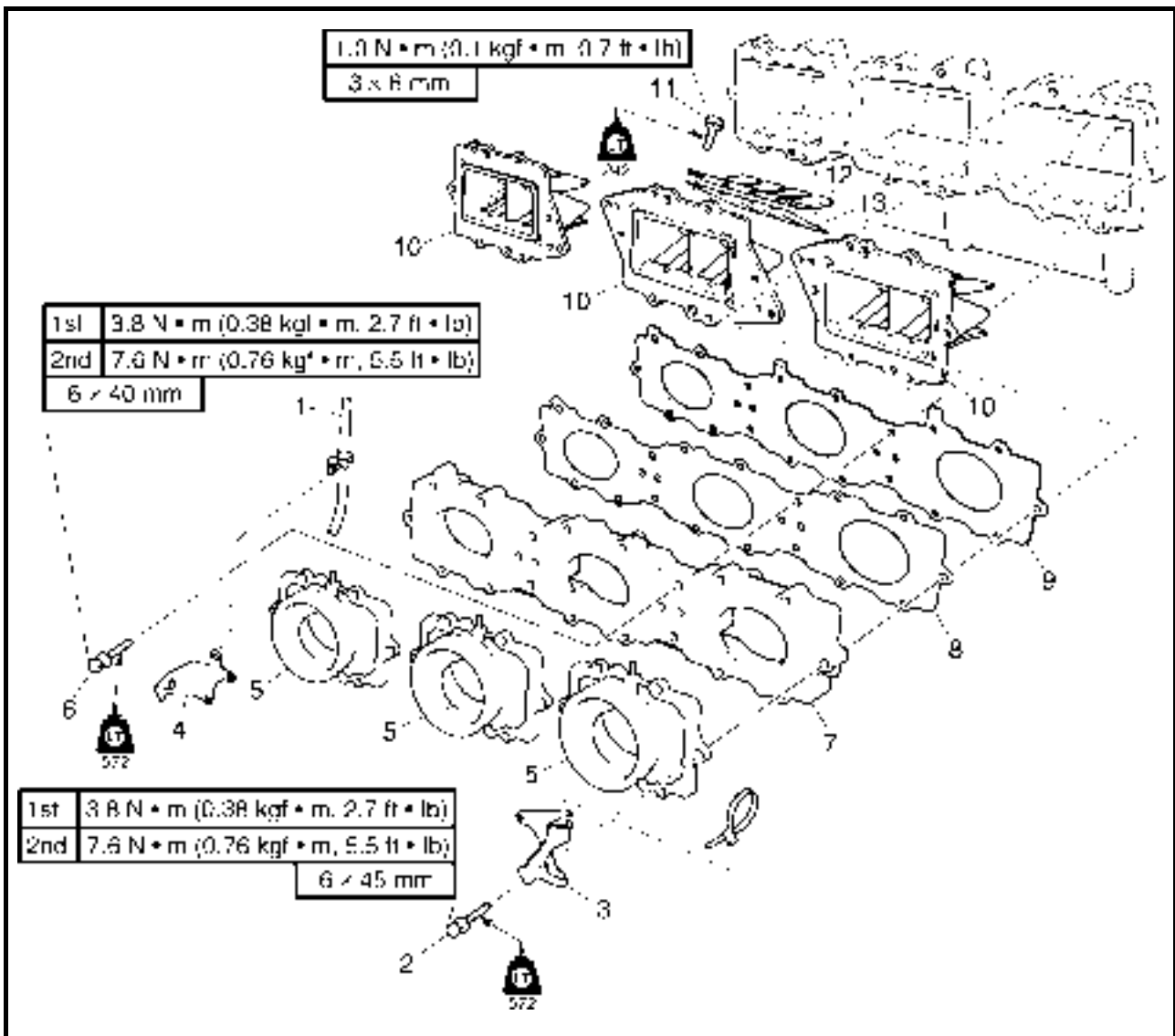
Schritt	Ausführung/Bauteil	Anz.	Wartungshinweise
	ZERLEGEN DES ABGASSAMMLERS		Die Zerlegung erfolgt in der angegebenen Schrittreihenfolge.
1	Schraubzwinge/Kühlwasserschlauch	1/1	
2	Schraube	6	
3	Kühlwasser-Verbindungsstück	1	
4	O-Ring	3	Nicht wiederverwendbar
5	Abgassammler	1	
			Der Zusammenbau erfolgt in umgekehrter Reihenfolge.

DIAGRAMA DETALLADO

GRÁFICA DE EXTRACCIÓN E INSTALACIÓN

Paso	Procedimiento/Denominación de la pieza	Cantidad	Puntos de servicio
	DESMONTAJE DEL COLECTOR DE ESCAPE		Siga el "Paso" de la izquierda para el desmontaje.
1	Abrazadera/tubo del agua de refrigeración	1/1	
2	Perno	6	
3	Junta del agua de refrigeración	1	
4	Junta tórica	3	No puede reutilizarse
5	Colector de escape	1	
			Para el montaje, invierta los pasos del desmontaje.

**REED VALVES
EXPLODED DIAGRAM**



REMOVAL AND INSTALLATION CHART

Step	Procedure/Part name	Q'ty	Service points
	REED VALVE REMOVAL		
	Throttle bodies assembly		Follow the left "Step" for removal. Refer to "FUEL INJECTION SYSTEM" in Chapter 4.
	Oil delivery hoses		Refer to "OIL PUMP" in Chapter 4.
1	Grease hose	1	
2	Bolt	18	
3	Throttle bodies bracket 1	1	
4	Throttle bodies bracket 2	1	
5	Throttle bodies joint	3	
6	Bolt	4	



SOUPAPES FLEXIBLES

VUE EN ECLATE

TABLEAU DE DEPOSE ET DE MONTAGE

Etape	Procédure/nom de pièce	Qté	Points particuliers d'entretien
	DEPOSE DES SOUPAPES FLEXIBLES		Suivre l'étape de gauche pour la dépose.
	Corps de papillon		Se reporter à la section "CIRCUIT D'INJECTION DE CARBURANT" au chapitre 4.
	Flexibles d'alimentation en huile		Se reporter à la section "POMPE A HUILE" au chapitre 4.
1	Flexible de graisse	1	
2	Boulon	18	
3	Support 1 des corps de papillon	1	
4	Support 2 des corps de papillon	1	
5	Raccord de corps de papillon	3	
6	Boulon	4	

MEMBRANVENTILE

EXPLOSIONSZEICHNUNG

AUSBAU- UND EINBAUTABELLE

Schritt	Ausführung/Bauteil	Anz.	Wartungshinweise
	AUSBAUEN DER MEMBRANVENTILE		Der Ausbau erfolgt in der angegebenen Schrittreihenfolge.
	Drosselklappengehäuse-Baugruppe		Siehe unter "KRAFTSTOFFEINSPRITZSYSTEM" in Kapitel 4.
	Ölzufuhrschläuche		Siehe unter "ÖLPUMPE" in Kapitel 4.
1	Schmiermittelschlauch	1	
2	Schraube	18	
3	Drosselklappengehäuse-Halterung 1	1	
4	Drosselklappengehäuse-Halterung 2	1	
5	Drosselklappengehäuse-Verbindungsstück	3	
6	Schraube	4	

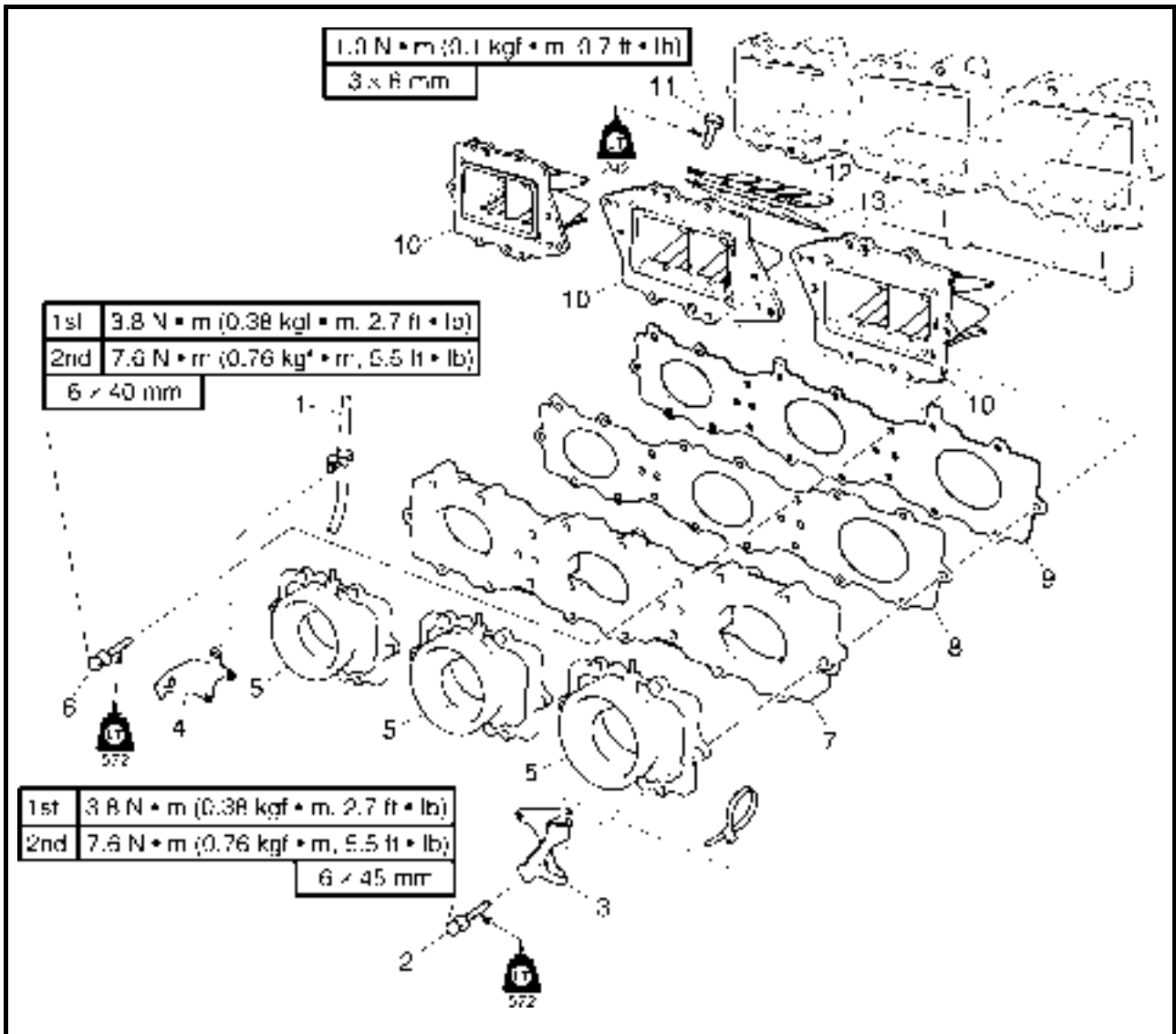
VÁLVULAS DE HOJA

DIAGRAMA DETALLADO

GRÁFICA DE EXTRACCIÓN E INSTALACIÓN

Paso	Procedimiento/Denominación de la pieza	Cantidad	Puntos de servicio
	EXTRACCIÓN DE LA VÁLVULA DE HOJA		Siga el "Paso" de la izquierda para la extracción.
	Conjunto de los cuerpos del acelerador		Véase "SISTEMA DE INYECCIÓN DE COMBUSTIBLE" en el capítulo 4.
	Tubos de entrega de aceite		Véase "BOMBA DE ACEITE" en el capítulo 4.
1	Tubo de grasa	1	
2	Perno	18	
3	Soporte de los cuerpos del acelerador 1	1	
4	Soporte de los cuerpos del acelerador 2	1	
5	Junta de los cuerpos del acelerador	3	
6	Perno	4	

EXPLODED DIAGRAM



Step	Procedure/Part name	Q'ty	Service points
7	Balance plate	1	<p>Not reusable</p> <p>Reverse the removal steps for installation.</p>
8	Gasket	1	
9	Reed valve plate	1	
10	Reed valve assembly	3	
11	Screw	24	
12	Valve stopper	6	
13	Reed valve	6	



**SOUPAPES FLEXIBLES
MEMBRANVENTILE
VÁLVULAS DE HOJA**

F
D
ES

VUE EN ECLATE

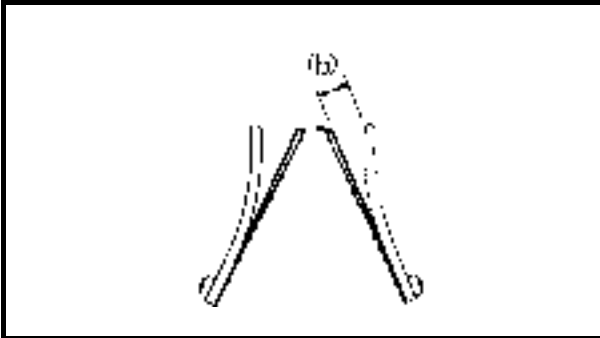
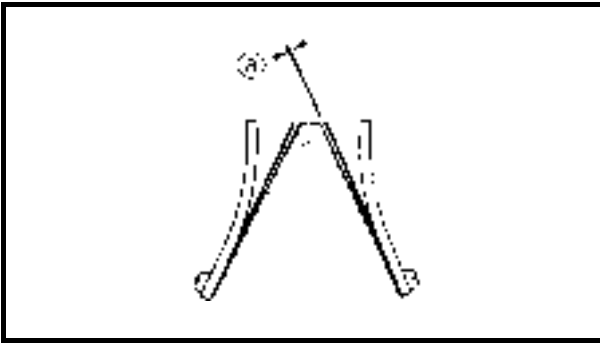
Etape	Procédure/nom de pièce	Qté	Points particuliers d'entretien
7	Plateau d'équilibrage	1	<p>Non réutilisable</p> <p>Pour le remontage, inverser les étapes de la dépose.</p>
8	Joint	1	
9	Plaque de soupape	1	
10	Soupape flexible	3	
11	Vis	24	
12	Butée de soupape	6	
13	Soupape flexible	6	

EXPLOSIONSZEICHNUNG

Schritt	Ausführung/Bauteil	Anz.	Wartungshinweise
7	Ausgleichsplatte	1	<p>Nicht wiederverwendbar</p> <p>Der Einbau erfolgt in umgekehrter Reihenfolge.</p>
8	Dichtung	1	
9	Membranventilplatte	1	
10	Membranventil-Baugruppe	3	
11	Schraube	24	
12	Ventilanschlag	6	
13	Membranventil	6	

DIAGRAMA DETALLADO

Paso	Procedimiento/Denominación de la pieza	Cantidad	Puntos de servicio
7	Placa de equilibrio	1	<p>No puede reutilizarse</p> <p>Para la instalación, invierta los pasos de la extracción.</p>
8	Junta	1	
9	Placa de la válvula de hoja	1	
10	Conjunto de la válvula de hoja	3	
11	Tornillo	24	
12	Tope de válvula	6	
13	Válvula de hoja	6	



SERVICE POINTS

Reed valve inspection

1. Check:

- Reed valves
Cracks/damage → Replace.

2. Measure:

- Valve warpage **a**
Out of specification → Replace.



Valve warpage limit:
0.200 mm (0.0079 in)

3. Measure:

- Valve stopper height **b**
Out of specification → Replace.




Valve stopper height:
10.5–10.9 mm (0.413–0.429 in)


**POINTS PARTICULIERS
D'ENTRETIEN**

Inspection des soupapes flexibles

1. Vérifier:
 - Soupapes flexibles
Craquelures/détérioration → Remplacer.
2. Mesurer:
 - Gauchissement de la soupape [Ⓐ]
Hors spécifications → Remplacer.

 **Limite de gauchissement de la soupape:**
0,200 mm (0,0079 in)


3. Mesurer:
 - Hauteur de la butée de soupape [Ⓑ]
Hors spécifications → Remplacer.

 **Hauteur de la butée de soupape:**
10,5–10,9 mm
(0,413–0,429 in)


WARTUNGSHINWEISE

Überprüfen des Membranventils

1. Kontrollieren:
 - Membranventile
Risse/Beschädigung → Ersetzen.
2. Messen:
 - Ventilverzug [Ⓐ]
Nicht nach Vorgabe → Ersetzen.

 **Grenzwert des Ventilverzugs:**
0,200 mm (0,0079 in)


3. Messen:
 - Anschlaghöhe des Ventils [Ⓑ]
Nicht nach Vorgabe → Ersetzen.

 **Anschlaghöhe des Ventils:**
10,5–10,9 mm
(0,413–0,429 in)


PUNTOS DE SERVICIO

Inspección de la válvula de hoja

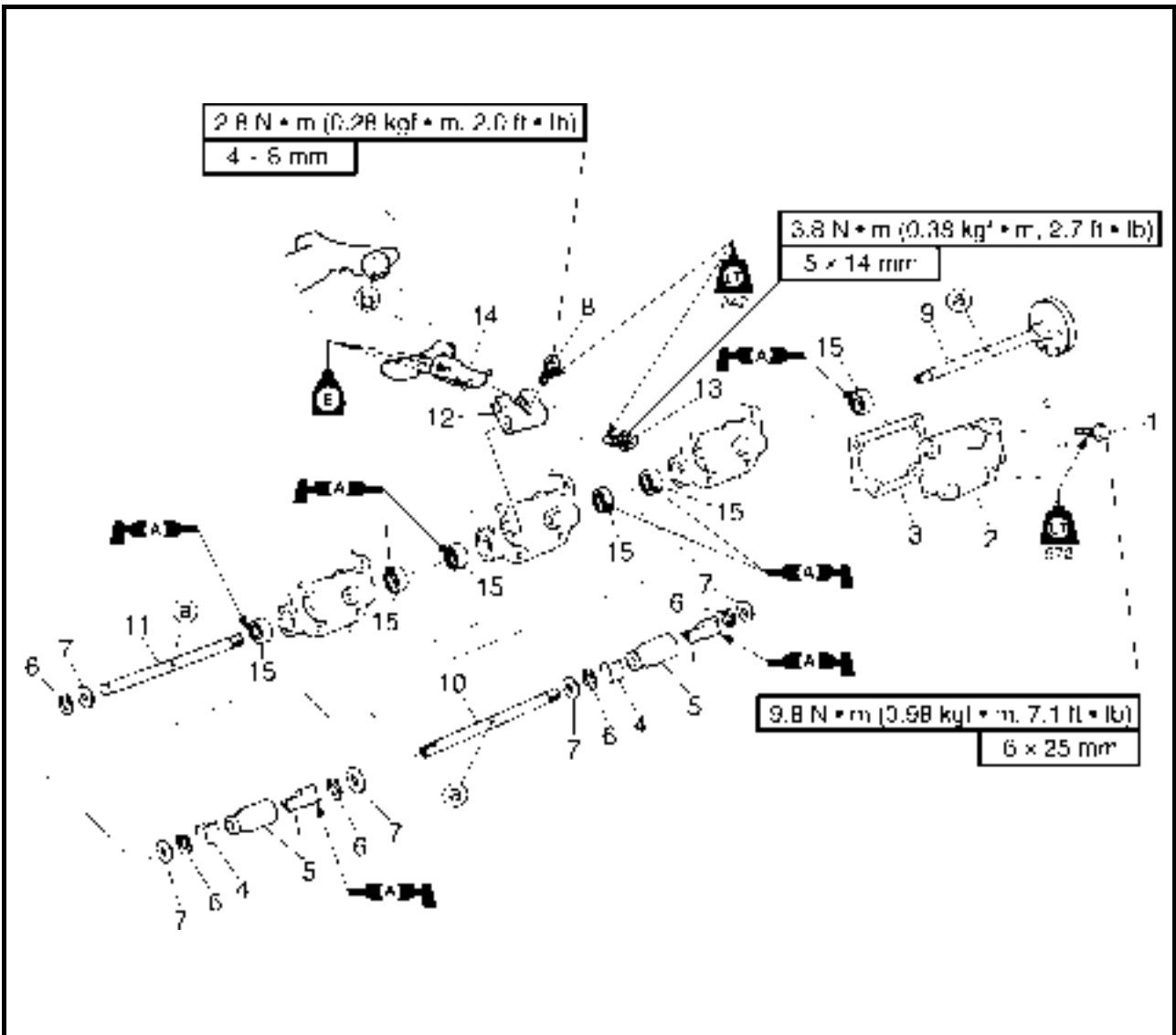
1. Compruebe:
 - Válvulas de hoja
Grietas/daños → Reemplazar.
2. Mida:
 - Deformación de la válvula [Ⓐ]
Fuera de especificaciones → Sustituir.

 **Límite de deformación de la válvula:**
0,200 mm (0,0079 in)

3. Mida:
 - Altura del tope de la válvula [Ⓑ]
Fuera de especificaciones → Sustituir.

 **Altura del tope de la válvula:**
10,5–10,9 mm
(0,413–0,429 in)

**YPVS
EXPLODED DIAGRAM**



REMOVAL AND INSTALLATION CHART

Step	Procedure/Part name	Q'ty	Service points
	YPVS REMOVAL		
	Exhaust chamber assembly		Follow the left "Step" for removal. Refer to "EXHAUST CHAMBER ASSEMBLY."
1	Bolt	12	
2	YPVS valve cover	3	
3	Gasket	3	Not reusable
4	Spacer	2	
5	Link joint/cover	2/2	
6	Circlip	5	Not reusable
7	Washer	5	



YPVS
YPVS
YPVS

F
D
ES

YPVS

VUE EN ECLATE

TABLEAU DE DEPOSE ET DE MONTAGE

Etape	Procédure/nom de pièce	Qté	Points particuliers d'entretien
	DEPOSE DU SYSTEME YPVS Chambre d'échappement		Suivre l'étape de gauche pour la dépose. Se reporter à la section "CHAMBRE D'ÉCHAPPEMENT".
1	Boulon	12	
2	Couvercle de soupape YPVS	3	
3	Joint	3	Non réutilisable
4	Entretoise	2	
5	Raccord de liaison/couvercle	2/2	
6	Circlip	5	Non réutilisable
7	Rondelle	5	

YPVS

EXPLOSIONSZEICHNUNG

AUSBAU- UND EINBAUTABELLE

Schritt	Ausführung/Bauteil	Anz.	Wartungshinweise
	AUSBAUEN DES YPVS Auspuffkammer-Baugruppe		Der Ausbau erfolgt in der angegebenen Schrittreihenfolge. Siehe unter "AUSPUFFKAMMER-BAUGRUPPE."
1	Schraube	12	
2	YPVS-Ventilabdeckung	3	
3	Dichtung	3	Nicht wiederverwendbar
4	Distanzstück	2	
5	Verbindungsstück/Abdeckung	2/2	
6	Wellen-Sicherungsring	5	Nicht wiederverwendbar
7	Unterlegscheibe	5	

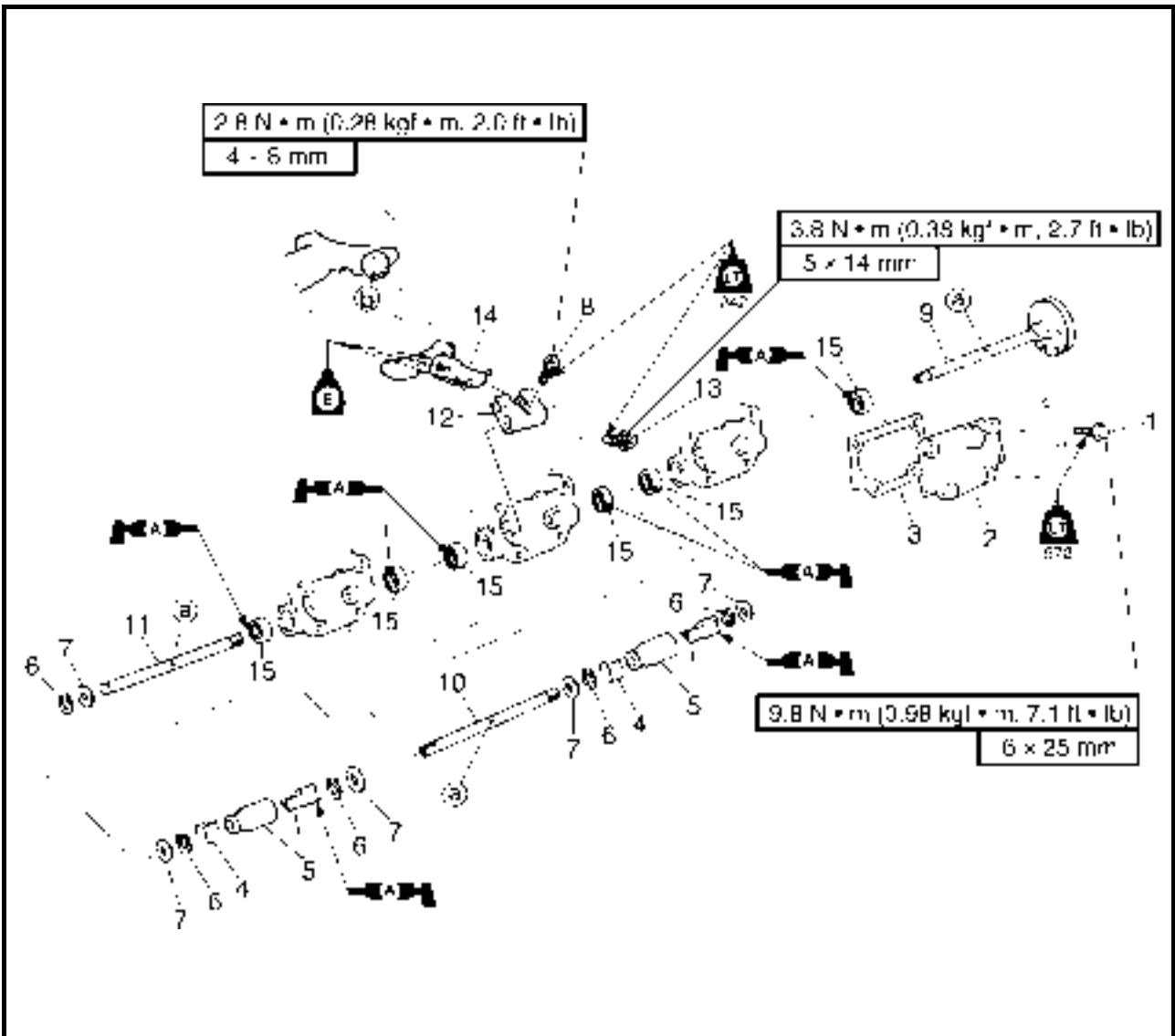
YPVS

DIAGRAMA DETALLADO

GRÁFICA DE EXTRACCIÓN E INSTALACIÓN

Paso	Procedimiento/Denominación de la pieza	Cantidad	Puntos de servicio
	EXTRACCIÓN DEL YPVS Conjunto de la cámara de escape		Siga el "Paso" de la izquierda para la extracción. Véase "CONJUNTO DE LA CÁMARA DE ESCAPE."
1	Perno	12	
2	Tapa de la válvula YPVS	3	
3	Junta	3	No puede reutilizarse
4	Separador	2	
5	Junta de enlace/tapa	2/2	
6	Circlip	5	No puede reutilizarse
7	Arandela	5	

EXPLODED DIAGRAM



Step	Procedure/Part name	Q'ty	Service points
8	Bolt	3	NOTE: _____ For installation, align the hole (a) in the YPVS shaft with the bolt. _____
9	Shaft 3	1	
10	Shaft 2	1	
11	Shaft 1	1	
12	YPVS valve arm	3	
13	Bolt	3	



YPVS
YPVS
YPVS

F
D
ES

VUE EN ECLATE

Etape	Procédure/nom de pièce	Qté	Points particuliers d'entretien
8	Boulon	3	N.B.: Pour le montage, aligner l'orifice @ de l'arbre YPVS et le boulon.
9	Arbre 3	1	
10	Arbre 2	1	
11	Arbre 1	1	
12	Bras de soupape YPVS	3	
13	Boulon	3	

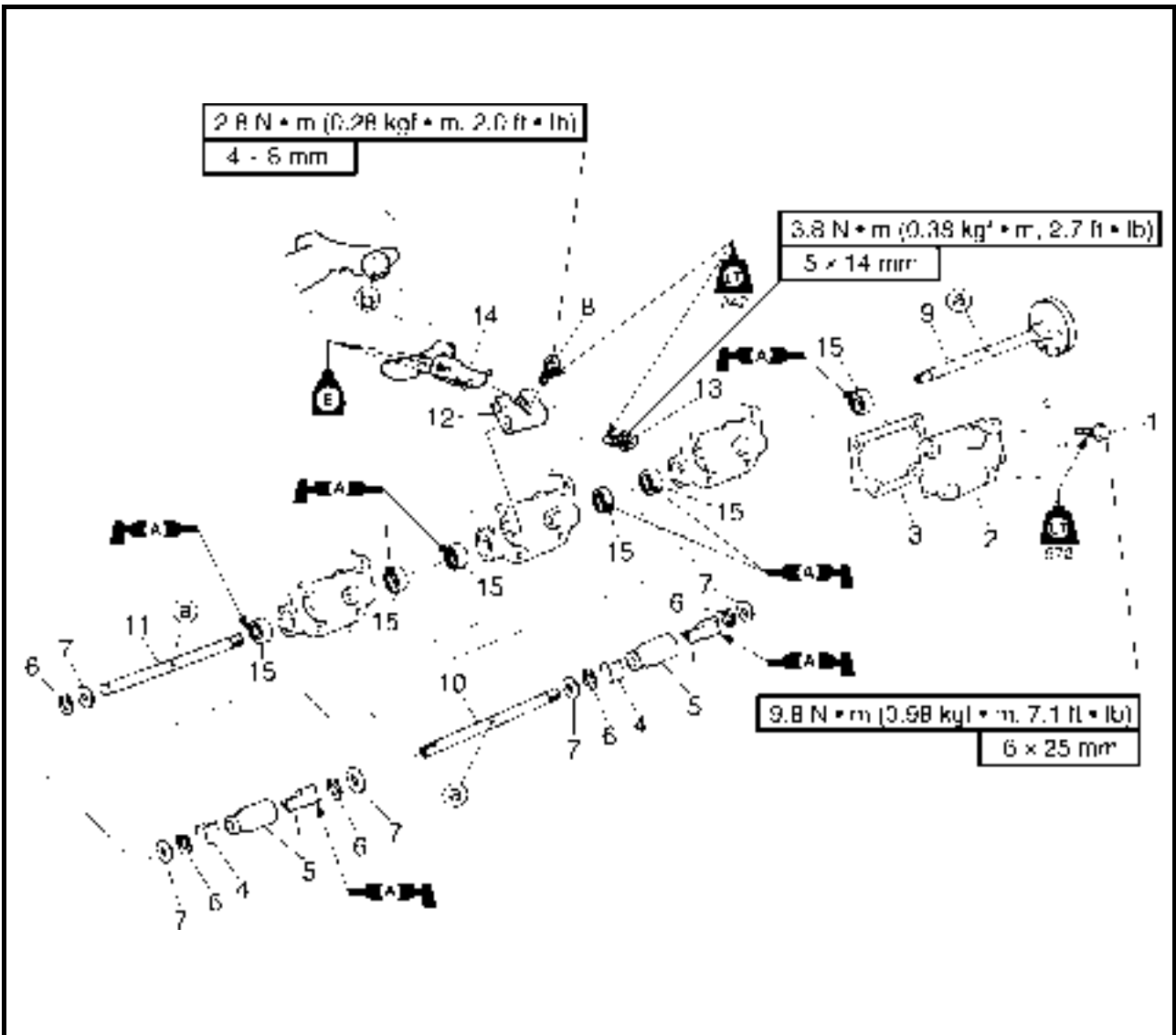
EXPLOSIONSZEICHNUNG

Schritt	Ausführung/Bauteil	Anz.	Wartungshinweise
8	Schraube	3	HINWEIS: Zum Einbauen das Loch @ in der YPVS-Welle auf die Schraube ausrichten.
9	Welle 3	1	
10	Welle 2	1	
11	Welle 1	1	
12	YPVS-Ventilbügel	3	
13	Schraube	3	

DIAGRAMA DETALLADO

Paso	Procedimiento/Denominación de la pieza	Cantidad	Puntos de servicio
8	Perno	3	NOTA: Para la instalación, alinear el orificio @ del eje del YPVS con el perno.
9	Eje 3	1	
10	Eje 2	1	
11	Eje 1	1	
12	Brazo de la válvula YPVS	3	
13	Perno	3	

EXPLODED DIAGRAM



Step	Procedure/Part name	Q'ty	Service points
14	YPVS valve assembly	3	NOTE: _____ Install the YPVS valves with the recess ⑥ facing toward the stern.
15	Oil seal	6	NOTE: _____ If the YPVS shaft is removed, the oil seal must be replaced. Reverse the removal steps for installation.



YPVS
YPVS
YPVS

F
D
ES

VUE EN ECLATE

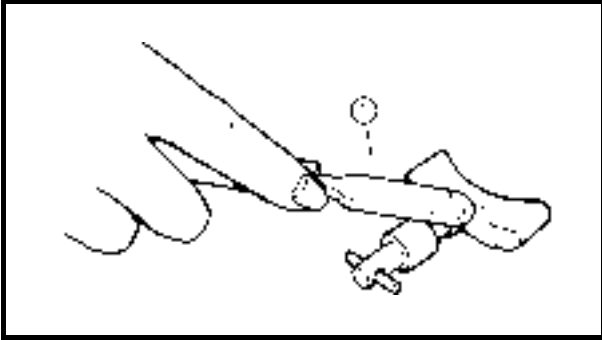
Etape	Procédure/nom de pièce	Qté	Points particuliers d'entretien
14	Soupape YPVS	3	N.B.: _____ Placer les soupapes YPVS, le renforcement ⑥ orienté vers la poupe.
15	Joint d'étanchéité	6	N.B.: _____ Si l'arbre YPVS est déposé, le joint d'étanchéité doit être remplacé. _____ Pour le remontage, inverser les étapes de la dépose.

EXPLOSIONSZEICHNUNG

Schritt	Ausführung/Bauteil	Anz.	Wartungshinweise
14	YPVS-Ventil-Baugruppe	3	HINWEIS: _____ Die YPVS-Ventile mit der Aussparung ⑥ in Richtung Heck einbauen.
15	Wellendichtring	6	HINWEIS: _____ Wird die YPVS-Welle ausgebaut, muß der Wellendichtring ersetzt werden. _____ Der Einbau erfolgt in umgekehrter Reihenfolge.

DIAGRAMA DETALLADO

Paso	Procedimiento/Denominación de la pieza	Cantidad	Puntos de servicio
14	Conjunto de la válvula YPVS	3	NOTA: _____ Instalar las válvulas YPVS con el entrante ⑥ orientado hacia popa.
15	Sello de aceite	6	NOTA: _____ Si se extrae el eje del YPVS, hay que reemplazar el sello de aceite. _____ Para la instalación, invierta los pasos de la extracción.



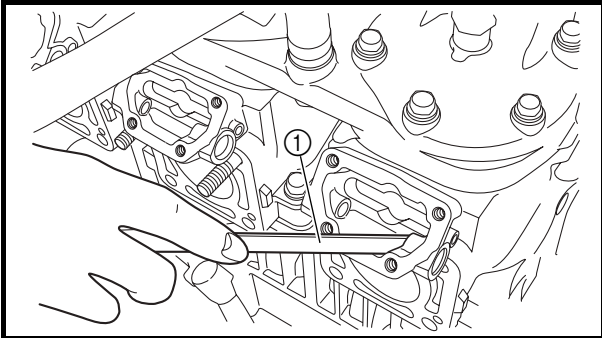
SERVICE POINTS

YPVS valve inspection

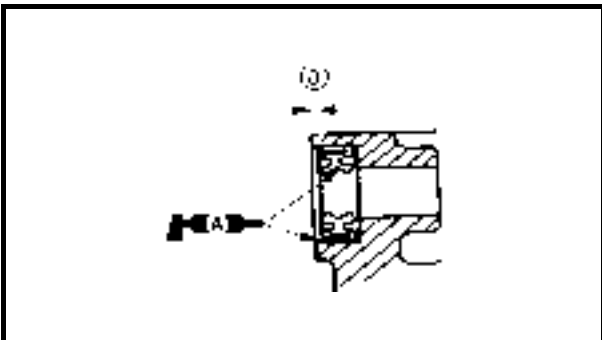
1. Eliminate:
 - Carbon deposits
(using a rounded scraper ①)

CAUTION:

Do not use a sharp instrument to avoid damaging or scratching the surfaces.



2. Check:
 - YPVS valve assembly
Cracks/damage/wear → Replace.



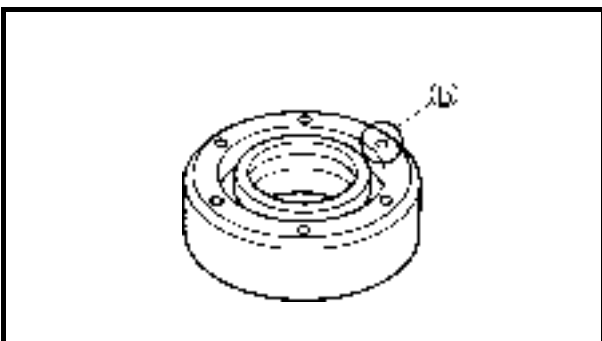
YPVS valve installation

1. Install:
 - Oil seals

	<p>Distance ②: 1.0–1.5 mm (0.039–0.059 in)</p>
--	---

NOTE:

Install the oil seal with the marks ③ facing inward.





YPVS
YPVS
YPVS

F
D
ES

POINTS PARTICULIERS D'ENTRETIEN

Inspection des soupapes YPVS

1. Eliminer:
 - Dépôts de calamine
(à l'aide d'un grattoir arrondi ①)

ATTENTION:

Ne pas utiliser d'instrument pointu pour éviter d'endommager ou de rayer les surfaces.

2. Vérifier:
 - Soupape YPVS
Craquelures/détérioration/usure
→ Remplacer.

Montage des soupapes YPVS

1. Monter:
 - Joints d'étanchéité



Distance ②:
1,0–1,5 mm
(0,039–0,059 in)

N.B.:

Placer le joint d'étanchéité, les repères ② orientés vers l'intérieur.

WARTUNGSHINWEISE

Überprüfen des YPVS-Ventils

1. Entfernen:
 - Kohlenstoffablagerungen
(mit Hilfe eines abgerundeten Schabers ①)

ACHTUNG:

Kein scharfes Instrument benutzen, um eine Beschädigung oder eine Verkratzen der Oberflächen zu vermeiden.

2. Kontrollieren:
 - YPVS-Ventil-Baugruppe
Risse/Beschädigung/Ver-schleiß → Ersetzen.

Montieren des YPVS-Ventils

1. Montieren:
 - Wellendichtringe



Abstand ②:
1,0–1,5 mm
(0,039–0,059 in)

HINWEIS:

Den Wellendichtring mit den Markierungen ② nach innen montieren.

PUNTOS DE SERVICIO

Inspección de la válvula YPVS

1. Eliminar:
 - Depósitos de carbón
(con un rascador redondeado ①)

PRECAUCION:

No utilizar un instrumento afilado, pues podría dañar o rayar las superficies.

2. Compruebe:
 - Conjunto de la válvula YPVS
Grietas/daños/desgaste →
Reemplazar.

Instalación de la válvula YPVS

1. Instale:
 - Sellos de aceite

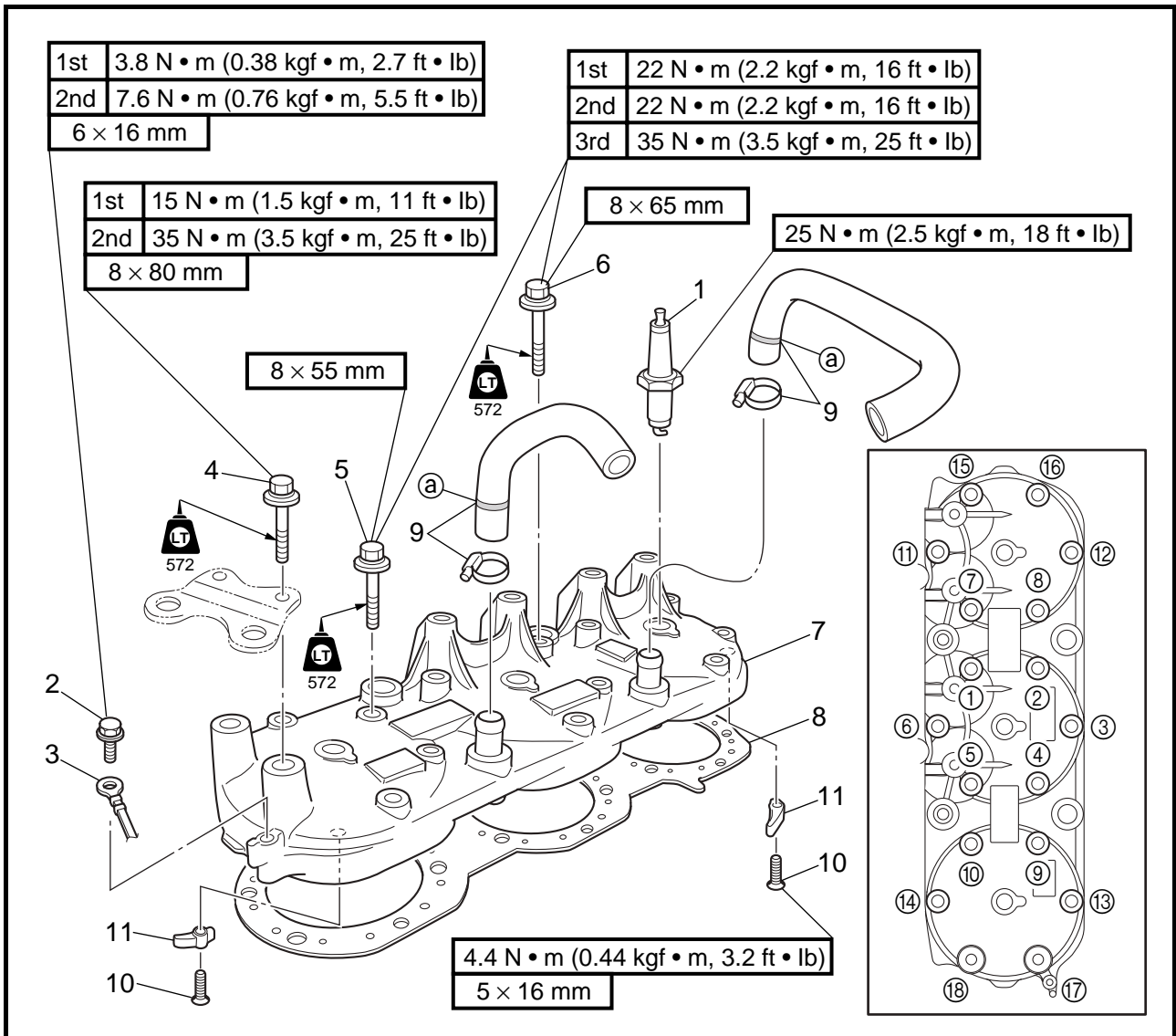


Distancia ②:
1,0–1,5 mm
(0,039–0,059 in)

NOTA:

Instalar el sello de aceite con las marcas ② hacia adentro.

**CYLINDER HEAD
EXPLODED DIAGRAM**



REMOVAL AND INSTALLATION CHART

Step	Procedure/Part name	Q'ty	Service points
	CYLINDER HEAD REMOVAL		
	Muffler assembly		Follow the left "Step" for removal. Refer to "MUFFLER ASSEMBLY."
1	Spark plug	3	
2	Bolt	1	
3	Ground lead	1	
4	Bolt	2	NOTE: _____
5	Bolt	12	Tighten the bolts in the proper sequence as shown and in three stages. (Tighten bolts ⑰ and ⑱ in two stages.)
6	Bolt	4	



**CULASSE
ZYLINDERKOPF
CULATA**



CULASSE

VUE EN ECLATE

TABLEAU DE DEPOSE ET DE MONTAGE

Etape	Procédure/nom de pièce	Qté	Points particuliers d'entretien
	DEPOSE DE LA CULASSE		Suivre l'étape de gauche pour la dépose. Se reporter à la section "SILENCIEUX".
	Silencieux		
1	Bougie	3	
2	Boulon	1	
3	Fil de masse	1	
4	Boulon	2	N.B.: _____
5	Boulon	12	Serrer les boulons dans leur ordre de serrage, comme illustré, et en trois étapes. (Serrer les boulons ⑰ et ⑱ en deux étapes.)
6	Boulon	4	

ZYLINDERKOPF

EXPLOSIONSZEICHNUNG

AUSBAU- UND EINBAUTABELLE

Schritt	Ausführung/Bauteil	Anz.	Wartungshinweise
	AUSBAUEN DES ZYLINDERKOPFES		Der Ausbau erfolgt in der angegebenen Schrittreihenfolge. Siehe unter "SCHALLDÄMPFER-BAUGRUPPE."
	Schalldämpfer-Baugruppe		
1	Zündkerze	3	
2	Schraube	1	
3	Massekabel	1	
4	Schraube	2	HINWEIS: _____
5	Schraube	12	Die Schrauben in der dargestellten Reihenfolge und in drei Stufen festziehen. (Die Schrauben ⑰ und ⑱ in zwei Stufen festziehen.)
6	Schraube	4	

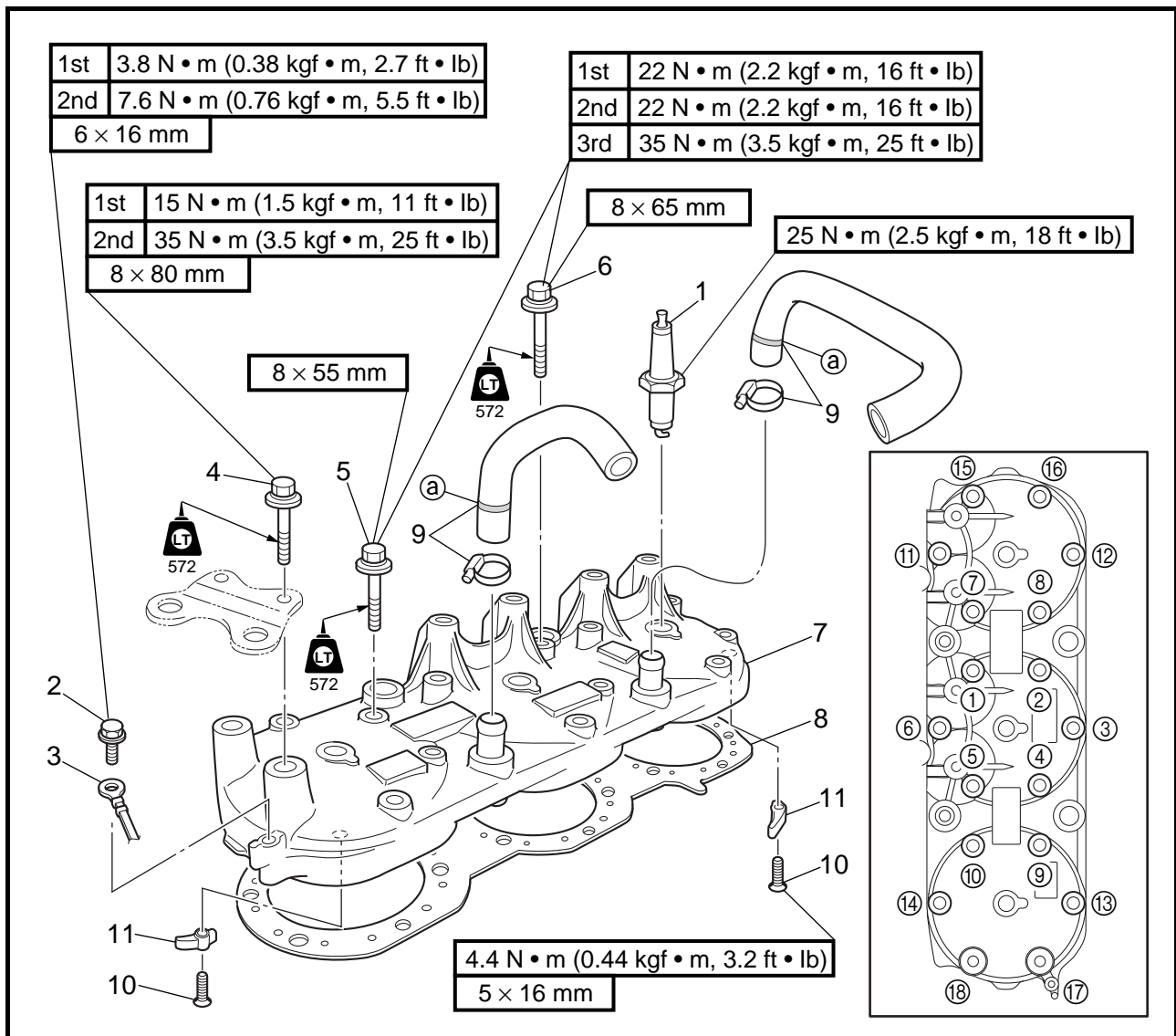
CULATA

DIAGRAMA DETALLADO

GRÁFICA DE EXTRACCIÓN E INSTALACIÓN

Paso	Procedimiento/Denominación de la pieza	Cantidad	Puntos de servicio
	EXTRACCIÓN DE LA CULATA		Siga el "Paso" de la izquierda para la extracción. Véase "CONJUNTO DEL SILENCIADOR."
	Conjunto del silenciador		
1	Bujía	3	
2	Perno	1	
3	Cable de tierra	1	
4	Perno	2	NOTA: _____
5	Perno	12	Apretar los pernos en la secuencia correcta ilustrada y en tres pasos. (Apretar los pernos ⑰ y ⑱ en dos pasos.)
6	Perno	4	

EXPLODED DIAGRAM



Step	Procedure/Part name	Q'ty	Service points
7	Cylinder head	1	<p>Not reusable</p> <p>NOTE: Face the red mark (a) end of the cooling water hose toward the cylinder head cover, and then install the hose.</p>
8	Gasket	1	
9	Screw clamp/cooling water hose	2/2	
10	Screw	2	<p>Reverse the removal steps for installation.</p>
11	Anode	2	



**CULASSE
ZYLINDERKOPF
CULATA**

F
D
ES

VUE EN ECLATE

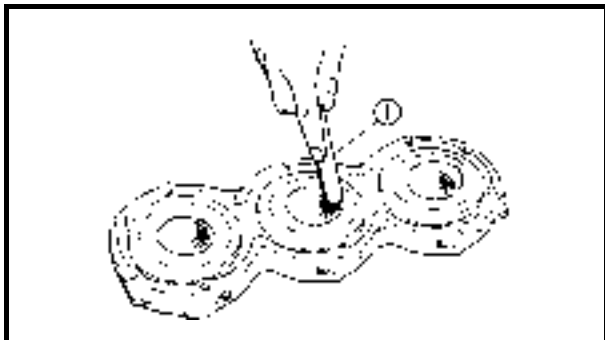
Etape	Procédure/nom de pièce	Qté	Points particuliers d'entretien
7	Culasse	1	<p>Non réutilisable</p> <p>N.B.: _____</p> <p>Orienter la marque rouge Ⓜ du flexible d'eau de refroidissement vers le couvre-culasse, puis reposer le flexible.</p> <p>_____</p> <p>Pour le remontage, inverser les étapes de la dépose.</p>
8	Joint	1	
9	Vis de serrage/flexible d'eau de refroidissement	2/2	
10	Vis	2	
11	Anode	2	

EXPLOSIONSZEICHNUNG

Schritt	Ausführung/Bauteil	Anz.	Wartungshinweise
7	Zylinderkopf	1	<p>Nicht wiederverwendbar</p> <p>HINWEIS: _____</p> <p>Das Ende mit der roten Markierung Ⓜ am Kühlwasserschlauch in Richtung Zylinderkopf-Abdeckung weisen lassen und dann den Schlauch montieren.</p> <p>_____</p> <p>Der Einbau erfolgt in umgekehrter Reihenfolge.</p>
8	Dichtung	1	
9	Schraubzwinge/Kühlwasserschlauch	2/2	
10	Schraube	2	
11	Anode	2	

DIAGRAMA DETALLADO

Paso	Procedimiento/Denominación de la pieza	Cantidad	Puntos de servicio
7	Culata	1	<p>No puede reutilizarse</p> <p>NOTA: _____</p> <p>Orientar el extremo del tubo de agua de refrigeración que lleva una marca roja Ⓜ hacia la culata y a continuación instalarlo.</p> <p>_____</p> <p>Para la instalación, invierta los pasos de la extracción.</p>
8	Junta	1	
9	Abrazadera/tubo del agua de refrigeración	2/2	
10	Tornillo	2	
11	Ánodo	2	



SERVICE POINTS

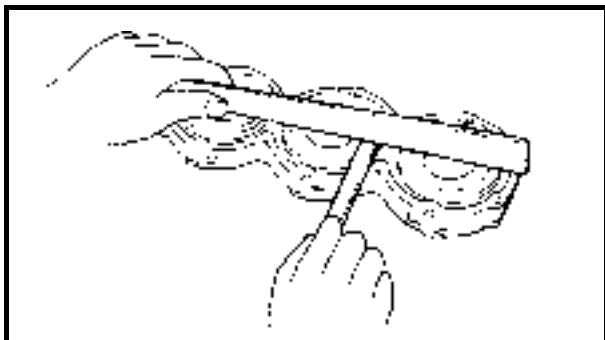
Cylinder head inspection

1. Eliminate:
 - Carbon deposits
(using a rounded scraper ①)

CAUTION:

Do not use a sharp instrument to avoid damaging or scratching the cylinder head or spark plug bore threads.

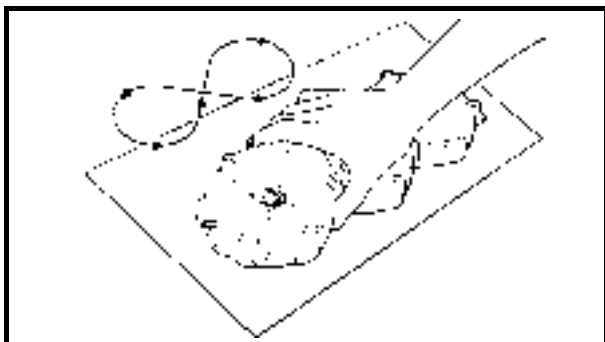
2. Check:
 - Cylinder head water jacket
Corrosion/mineral deposits → Clean or replace.



3. Measure:
 - Cylinder head warpage
(using a straightedge and thickness gauge)
Out of specification/score marks → Resurface.



**Warpage limit:
0.05 mm (0.002 in)**



NOTE:

Place 400–600 grit wet sandpaper on a surface plate and resurface the cylinder head using a figure-eight sanding pattern.



CULASSE
ZYLINDERKOPF
CULATA



**POINTS PARTICULIERS
D'ENTRETIEN**

Inspection de la culasse

1. Eliminer:
 - Dépôts de calamine
(à l'aide d'un grattoir arrondi ①)

ATTENTION:

Ne pas utiliser d'instrument pointu pour éviter d'endommager ou de rayer la culasse ou les filets des orifices de bougies.

2. Vérifier:
 - Chemise d'eau de la culasse
Corrosion/dépôts minéraux → Nettoyer ou remplacer.
3. Mesurer:
 - Gauchissement de la culasse
(à l'aide d'un réglet et d'une jauge d'épaisseur)
Hors spécifications/rayures → Rectifier.



**Limite de gauchissement:
0,05 mm (0,002 in)**

N.B.:
Placer un morceau de toile émeri humide 400–600 sur une plaque à surfacer et surfacer la culasse en décrivant des "huit".

WARTUNGSHINWEISE

Überprüfen des Zylinderkopfes

1. Entfernen:
 - Kohlenstoffablagerungen
(mit Hilfe eines abgerundeten Schabers ①)

ACHTUNG:

Kein scharfes Instrument benutzen, um Beschädigung oder Verkratzen des Zylinderkopfes oder der Gewinde der Zündkerzenbohrungen zu vermeiden.

2. Kontrollieren:
 - Zylinderkopf-Kühlwasserman-
tel
Korrosion/Mineralstoffablage-
rungen → Säubern oder
ersetzen.
3. Messen:
 - Zylinderkopfverzug
(unter Verwendung eines
Haarlineals und einer
Fühlerlehre)
Nicht nach Vorgabe/Riefen →
Abschleifen der Oberfläche.



**Maximaler Verzug:
0,05 mm (0,002 in)**

HINWEIS:
Ein 400–600-körniges nasses Sand-
papier auf eine Oberflächenplatte
legen und den Zylinderkopf in einem
Achtermuster abschleifen.

PUNTOS DE SERVICIO

Inspección de la culata

1. Eliminar:
 - Depósitos de carbón
(con un rascador redondeado ①)

PRECAUCION:

No utilizar un instrumento afilado, pues podría dañar o rayar las la culata o la rosca de la bujía.

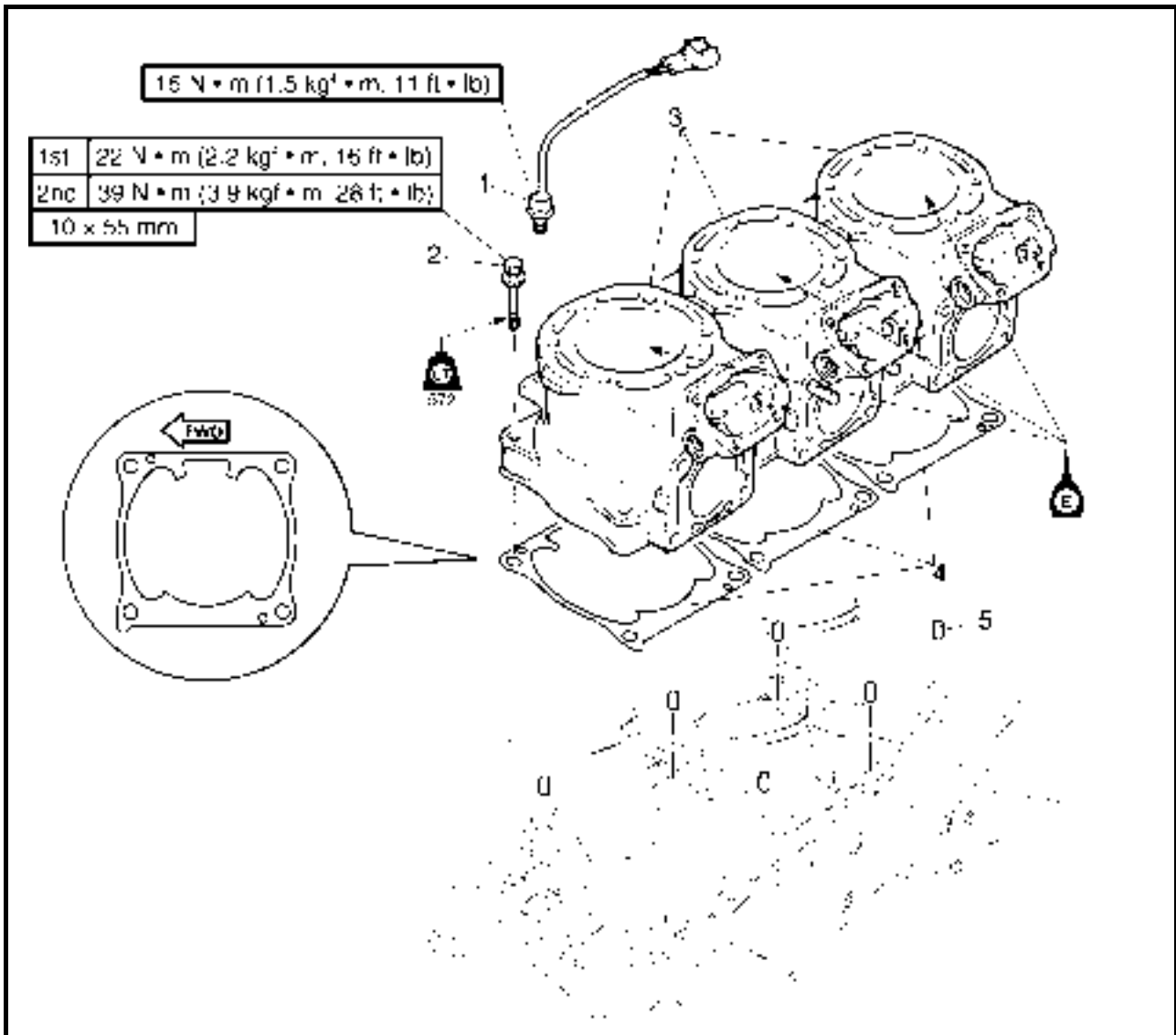
2. Compruebe:
 - Camisa de refrigeración de la
culata
Corrosión/dépósitos minerales
→ Limpiar o reemplazar.
3. Mida:
 - Deformación de la culata
(con una regla y un calibre de
espesores)
Fuera de especificaciones/rayada
→ Rectificar.



**Límite de deformación:
0,05 mm (0,002 in)**

NOTA:
Colocar un papel esmeril de 400–600 en
una superficie plana y rectificar la culata
moviéndola según la figura de un ocho.

**CYLINDERS
EXPLODED DIAGRAM**



REMOVAL AND INSTALLATION CHART

Step	Procedure/Part name	Q'ty	Service points
	CYLINDER REMOVAL		
	YPVS		Follow the left "Step" for removal. Refer to "YPVS."
	Cylinder head		Refer to "CYLINDER HEAD."
1	Engine temperature sensor	1	
2	Bolt	12	NOTE: _____ Tighten the bolts in a crisscross pattern and in two stages.
3	Cylinder	3	NOTE: _____ Install the cylinders in their original positions.



CYLINDRES

VUE EN ECLATE

TABLEAU DE DEPOSE ET DE MONTAGE

Etape	Procédure/nom de pièce	Qté	Points particuliers d'entretien
	DEPOSE DES CYLINDRES		
	YPVS		Suivre l'étape de gauche pour la dépose.
	Culasse		Se reporter à la section "YPVS".
1	Capteur de température du moteur	1	Se reporter à la section "CULASSE".
2	Boulon	12	N.B.: _____ Serrer les boulons dans un ordre entrecroisé et en deux étapes.
3	Cylindre	3	N.B.: _____ Mettre les cylindres dans leur position d'origine.

ZYLINDER

EXPLOSIONSZEICHNUNG

AUSBAU- UND EINBAUTABELLE

Schritt	Ausführung/Bauteil	Anz.	Wartungshinweise
	AUSBAUEN DES ZYLINDERS		
	YPVS		Der Ausbau erfolgt in der angegebenen Schrittreihenfolge.
	Zylinderkopf		Siehe unter "YPVS."
1	Motortemperatursensor	1	Siehe unter "ZYLINDERKOPF."
2	Schraube	12	HINWEIS: _____ Die Schrauben in einem Kreuzmuster und in zwei Stufen festziehen.
3	Zylinder	3	HINWEIS: _____ Die Zylinder in ihre ursprünglichen Positionen einbauen.

CILINDROS

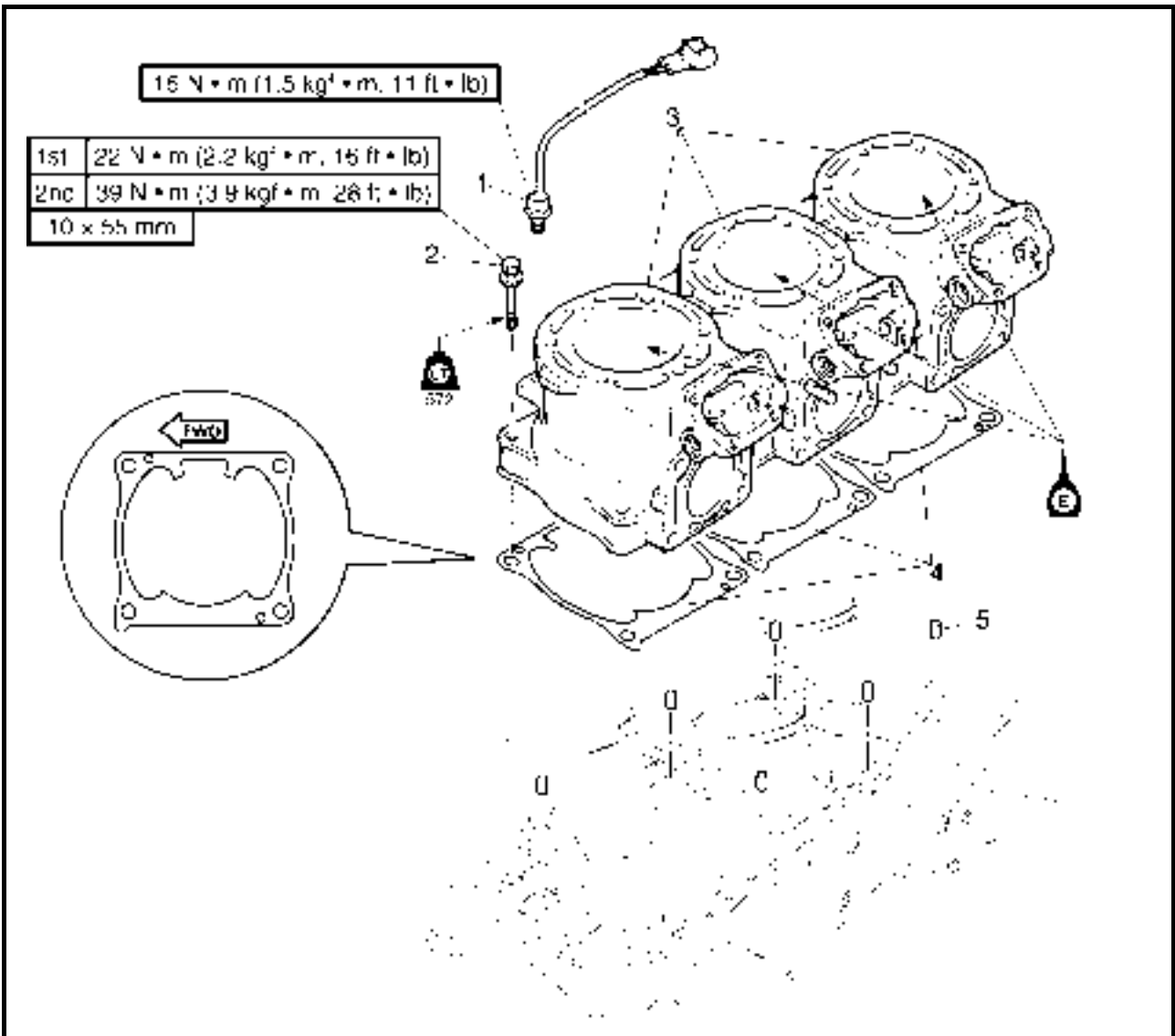
DIAGRAMA DETALLADO

GRÁFICA DE EXTRACCIÓN E INSTALACIÓN

Paso	Procedimiento/Denominación de la pieza	Cantidad	Puntos de servicio
	EXTRACCIÓN DEL CILINDRO		
	YPVS		Siga el "Paso" de la izquierda para la extracción.
	Culata		Véase "YPVS."
1	Sensor de temperatura del motor	1	Véase "CULATA."
2	Perno	12	NOTA: _____ Apertar los pernos por pares opuestos y en dos pasos.
3	Cilindro	3	NOTA: _____ Instalar los cilindros en sus posiciones originales.



EXPLODED DIAGRAM



Step	Procedure/Part name	Q'ty	Service points
4	Cylinder gasket	3	Not reusable Reverse the removal steps for installation.
5	Pin	6	



CYLINDRES
ZYLINDER
CILINDROS

F
D
ES

VUE EN ECLATE

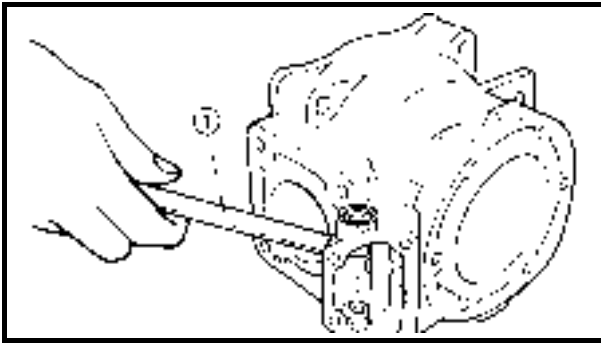
Etape	Procédure/nom de pièce	Qté	Points particuliers d'entretien
4	Joint du cylindre	3	Non réutilisable Pour le remontage, inverser les étapes de la dépose.
5	Goupille	6	

EXPLOSIONSZEICHNUNG

Schritt	Ausführung/Bauteil	Anz.	Wartungshinweise
4	Zylinder-Dichtung	3	Nicht wiederverwendbar Der Einbau erfolgt in umgekehrter Reihenfolge.
5	Stift	6	

DIAGRAMA DETALLADO

Paso	Procedimiento/Denominación de la pieza	Cantidad	Puntos de servicio
4	Junta de cilindro	3	No puede reutilizarse Para la instalación, invierta los pasos de la extracción.
5	Pasador	6	



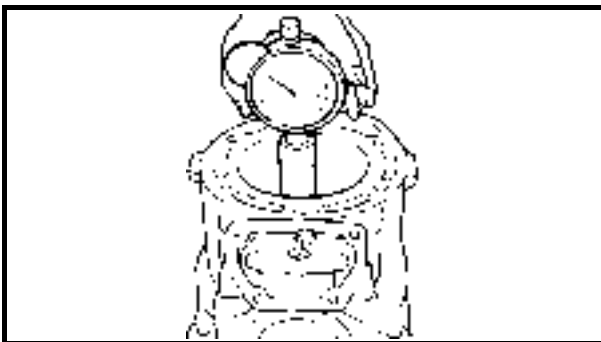
SERVICE POINTS

Cylinder inspection

1. Eliminate:
 - Carbon deposits
(using a rounded scraper ①)

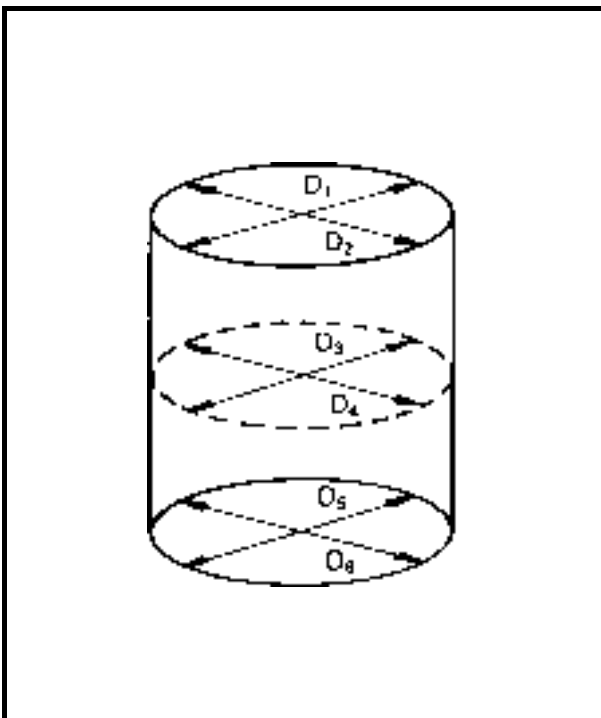
2. Check:
 - Cylinder water jacket
Corrosion/mineral deposits → Clean or replace.
 - Cylinder inner surface
Score marks → Replace.


3. Measure:
 - Cylinder bore “D”
(using a cylinder gauge)
Out of specification → Replace cylinder and piston as a set.



NOTE:

Measure the cylinder bore parallel to and at a right angle to the crankshaft. Then, average the measurements.



	Standard	Limit
Cylinder bore “D”	84.000–84.018 mm (3.3071–3.3078 in)	84.100 mm (3.3110 in)
Taper “T”	—	0.080 mm (0.0031 in)
Out of round “R”	—	0.050 mm (0.0020 in)
D = Maximum (D ₁ –D ₆) T = (Maximum D ₁ or D ₂) – (Maximum D ₅ or D ₆) R = (Maximum D ₁ , D ₃ or D ₅) – (Minimum D ₂ , D ₄ or D ₆)		




**POINTS PARTICULIERS
D'ENTRETIEN**

Inspection du cylindre

1. Eliminer:
 - Dépôts de calamine
(à l'aide d'un grattoir arrondi ①)
2. Vérifier:
 - Chemise d'eau du cylindre
Corrosion/dépôts minéraux → Nettoyer ou remplacer.
 - Surface intérieur du cylindre
Rayures → Remplacer.
3. Mesurer:
 - Alésage "D"
(à l'aide d'une jauge cylindrique)
Hors spécifications → Remplacer le cylindre et le piston.

N.B.:

Mesurer l'alésage parallèlement et perpendiculairement au vilebrequin. Puis, calculer la moyenne de ces mesures.

	Standard	Limite
Alésage "D"	84,000–84,018 mm (3,3071–3,3078 in)	84,100 mm (3,3110 in)
Conicité "T"	—	0,080 mm (0,0031 in)
Excentricité "R"	—	0,050 mm (0,0020 in)
D = (D ₁ –D ₆) maximum T = (D ₁ ou D ₂ maximum) – (D ₅ ou D ₆ maximum) R = (D ₁ , D ₃ ou D ₅ maximum) – (D ₂ , D ₄ ou D ₆ minimum)		


WARTUNGSHINWEISE

Überprüfen des Zylinders

1. Entfernen:
 - Kohlenstoffablagerungen
(mit Hilfe eines abgerundeten Schabers ①)
2. Kontrollieren:
 - Zylinder-Kühlwassermantel
Korrosion/Mineralstoffablagerungen → Säubern oder ersetzen.
 - Innenfläche des Zylinders
Riefen → Ersetzen.
3. Messen:
 - Zylinderbohrung "D"
(unter Verwendung einer Zylinder-Meßuhr)
Nicht nach Vorgabe → Den Zylinder und Kolben als ganzen Satz ersetzen.

HINWEIS:

Die Zylinderbohrung parallel und im rechten Winkel zur Kurbelwelle messen. Dann den Durchschnitt der Messungen errechnen.

	Standard	Grenzwert
Zylinderbohrung "D"	84,000–84,018 mm (3,3071–3,3078 in)	84,100 mm (3,3110 in)
Konizität "T"	—	0,080 mm (0,0031 in)
Unrundheit "R"	—	0,050 mm (0,0020 in)
D = Maximal (D ₁ –D ₆) T = (Maximal D ₁ oder D ₂) – (Maximal D ₅ oder D ₆) R = (Maximale D ₁ , D ₃ oder D ₅) – (Mindeste D ₂ , D ₄ oder D ₆)		


PUNTOS DE SERVICIO

Inspección del cilindro

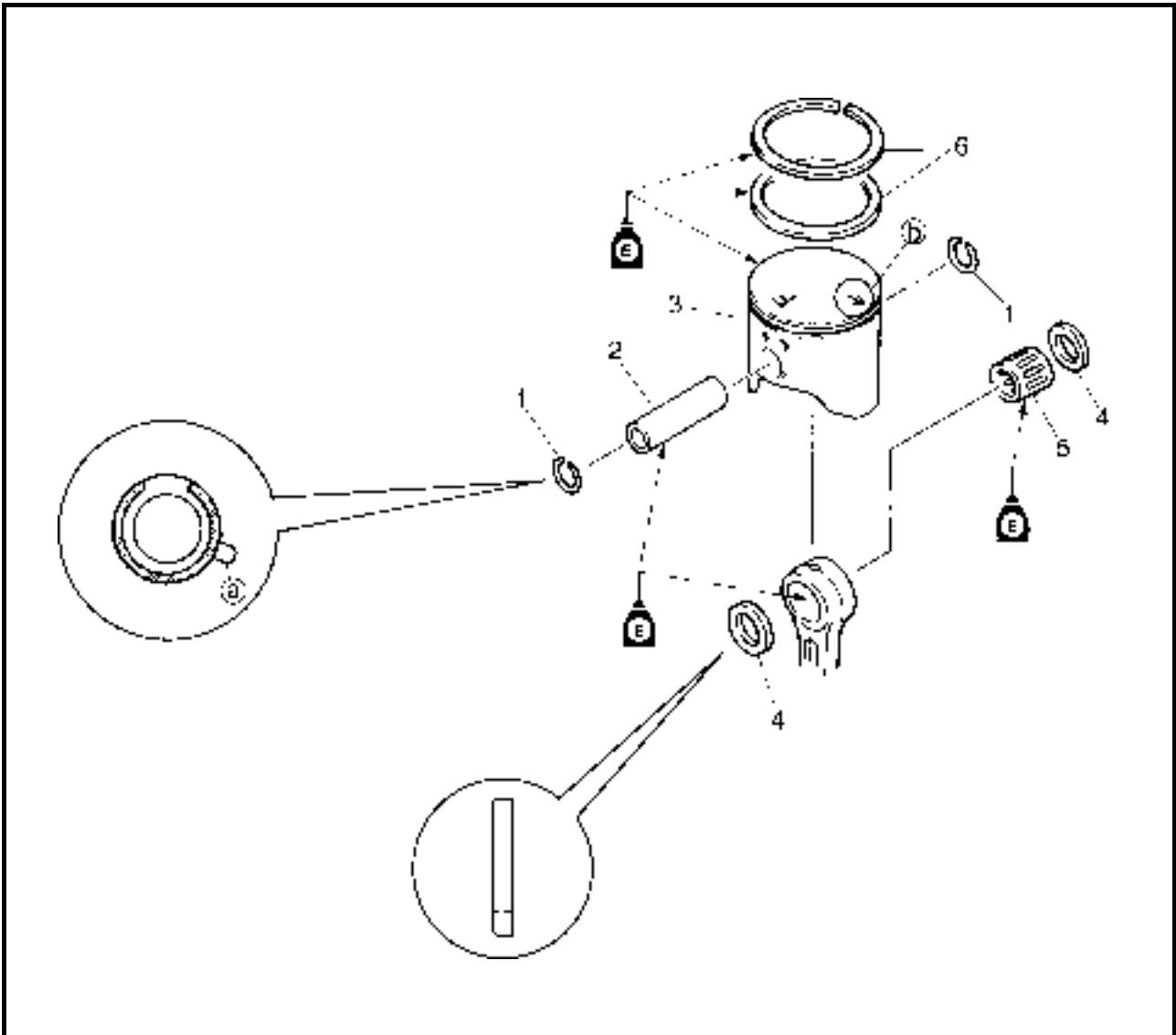
1. Eliminar:
 - Depósitos de carbón
(con un rascador redondeado ①)
2. Compruebe:
 - Camisa de refrigeración del cilindro
Corrosión/dépósitos minerales → Limpiar o reemplazar.
 - Superficie interna del cilindro
Rayas → Reemplazar.
3. Mida:
 - Diámetro del cilindro "D"
(con un calibre de cilindros)
Fuera de especificaciones → Reemplazar el cilindro y el pistón.

NOTA:

Medir el diámetro del cilindro en las direcciones paralela y perpendicular al cigüeñal. Obtener la media de las medidas.

	Normal	Límite
Diámetro del cilindro "D"	84,000–84,018 mm (3,3071–3,3078 in)	84,100 mm (3,3110 in)
Conicidad "T"	—	0,080 mm (0,0031 in)
Deformación circunferencial "R"	—	0,050 mm (0,0020 in)
D = Máximo (D ₁ –D ₆) T = (Máxima D ₁ o D ₂) – (Máximo D ₅ o D ₆) R = (Máxima D ₁ , D ₃ o D ₅) – (Mínimo D ₂ , D ₄ o D ₆)		

**PISTONS
EXPLODED DIAGRAM**



REMOVAL AND INSTALLATION CHART

Step	Procedure/Part name	Q'ty	Service points
1	PISTON REMOVAL Cylinders Piston pin clip	2	Follow the left "Step" for removal. Refer to "CYLINDERS." Not reusable CAUTION: _____ Do not align the open end of the clip with the piston pin slot a .
2	Piston pin	1	
3	Piston	1	NOTE: _____
4	Washer	2	Install the piston with the arrow b facing towards the exhaust port.



PISTONS

VUE EN ECLATE

TABLEAU DE DEPOSE ET DE MONTAGE

Etape	Procédure/nom de pièce	Qté	Points particuliers d'entretien
1	DEPOSE DES PISTONS Cylindres Clip d'axe de piston	2	Suivre l'étape de gauche pour la dépose. Se reporter à la section "CYLINDRES". Non réutilisable ATTENTION: _____ Ne pas aligner l'extrémité ouverte du clip sur la fente de l'axe de piston ①.
2	Axe de piston	1	
3	Piston	1	N.B.: _____
4	Rondelle	2	Placer le piston, la flèche ② orientée vers la lumière d'échappement.

KOLBEN

EXPLOSIONSZEICHNUNG

AUSBAU- UND EINBAUTABELLE

Schritt	Ausführung/Bauteil	Anz.	Wartungshinweise
1	AUSBAUEN DES KOLBENS Zylinder Kolbenbolzenklammer	2	Der Ausbau erfolgt in der angegebenen Schrittreihenfolge. Siehe unter "ZYLINDER." Nicht wiederverwendbar ACHTUNG: _____ Das offene Ende der Klammer nicht auf die Kolbenbolzennut ① ausrichten.
2	Kolbenbolzen	1	
3	Kolben	1	HINWEIS: _____
4	Unterlegscheibe	2	Den Kolben so einbauen, daß der Pfeil ② in Richtung Austrittsöffnung weist.

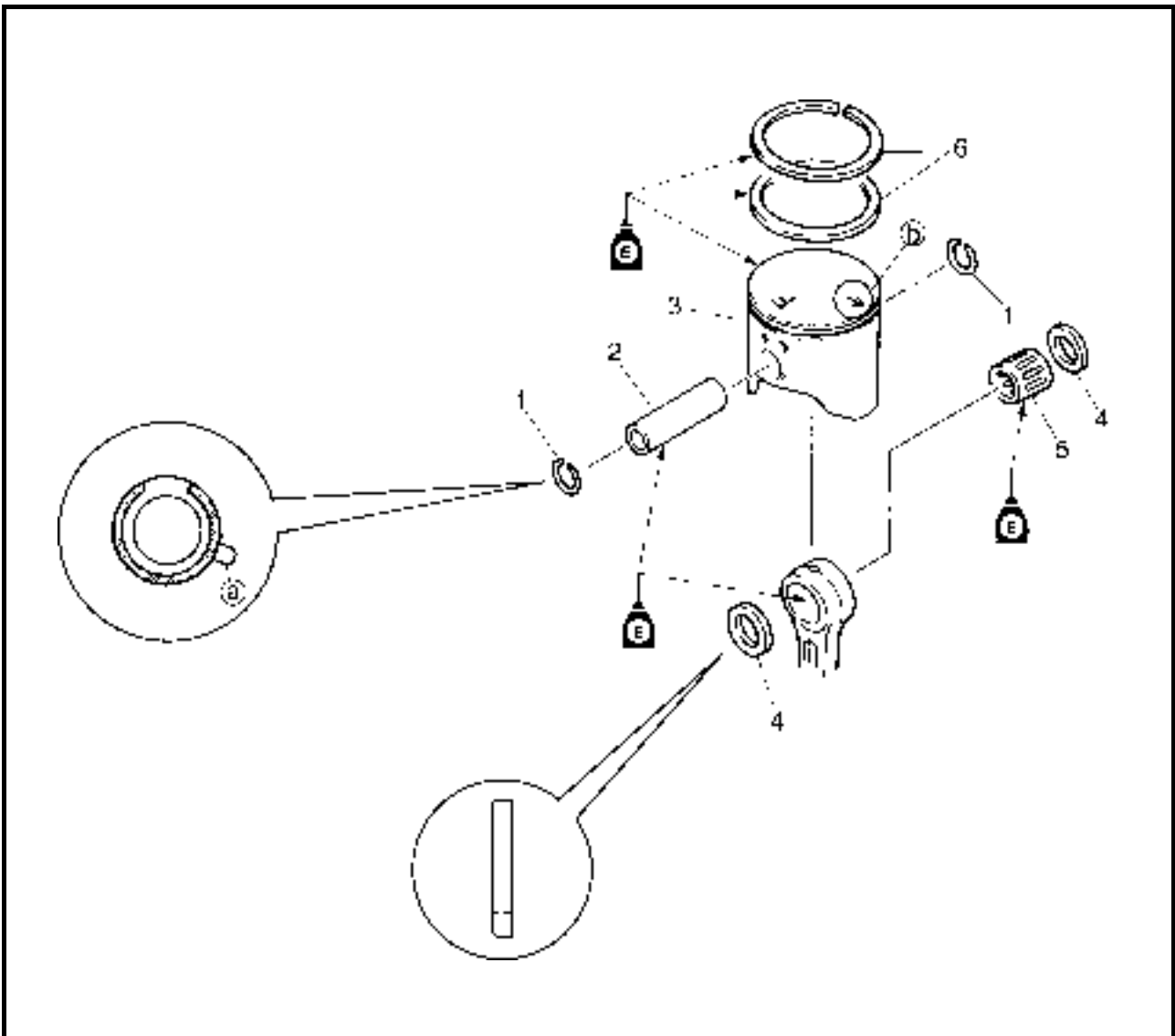
PISTONES

DIAGRAMA DETALLADO

GRÁFICA DE EXTRACCIÓN E INSTALACIÓN

Paso	Procedimiento/Denominación de la pieza	Cantidad	Puntos de servicio
1	EXTRACCIÓN DEL PISTÓN Cilindros Clip del bulón del pistón	2	Siga el "Paso" de la izquierda para la extracción. Véase "CILINDROS." No puede reutilizarse PRECAUCION: _____ No alinear el extremo abierto del clip con la ranura del bulón ①.
2	Bulón del pistón	1	
3	Pistón	1	NOTA: _____
4	Arandela	2	Instale el pistón con la flecha ② mirando hacia la lumbrera de escape.

EXPLODED DIAGRAM



Step	Procedure/Part name	Q'ty	Service points
5	Bearing	1	<p>CAUTION: _____</p> <p>Align each end gap with its respective locating pin.</p> <p>_____</p> <p>Reverse the removal steps for installation.</p>
6	Piston ring	2	



VUE EN ECLATE

Etape	Procédure/nom de pièce	Qté	Points particuliers d'entretien
5	Roulement	1	<p>ATTENTION: _____</p> <p>Aligner chaque écartement du bec sur la goupille de position respective.</p> <p>_____</p> <p>Pour le remontage, inverser les étapes de la dépose.</p>
6	Segment de piston	2	

EXPLOSIONSZEICHNUNG

Schritt	Ausführung/Bauteil	Anz.	Wartungshinweise
5	Lager	1	<p>ACHTUNG: _____</p> <p>Jede Trennfuge auf seinen entsprechenden Paßstift ausrichten.</p> <p>_____</p> <p>Der Einbau erfolgt in umgekehrter Reihenfolge.</p>
6	Kolbenring	2	

DIAGRAMA DETALLADO

Paso	Procedimiento/Denominación de la pieza	Cantidad	Puntos de servicio
5	Cojinete	1	<p>PRECAUCION: _____</p> <p>Alinear el hueco de cada extremo con el vástago localizador correspondiente.</p> <p>_____</p> <p>Para la instalación, invierta los pasos de la extracción.</p>
6	Aro del pistón	2	



SERVICE POINTS

Piston pin clip removal and installation

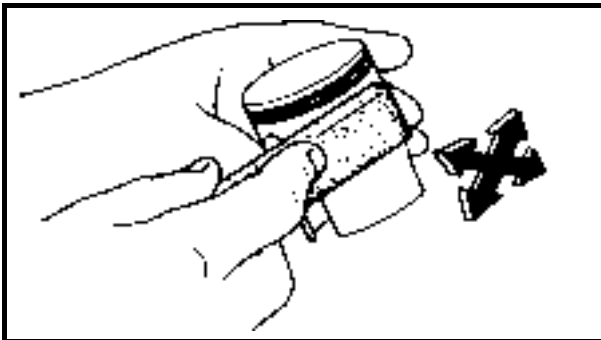
1. Remove and install:
 - Piston pin clip

NOTE:

Before removing or installing the piston pin clip, cover the crankcase opening with a clean rag to prevent the piston pin clip from falling into the crankcase.

Piston inspection

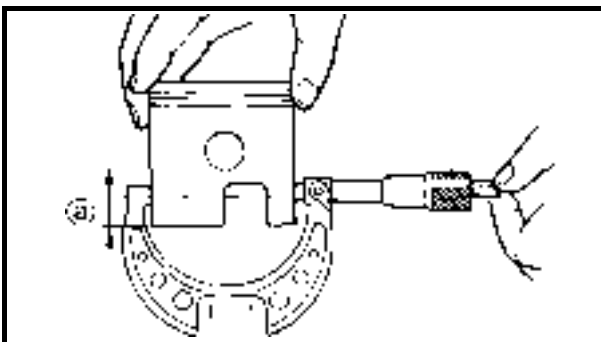
1. Eliminate:
 - Carbon deposits
(from the piston crown and piston ring grooves)




2. Check:
 - Piston wall
Score marks → Repair with 600–800 grit wet sandpaper or replace.

NOTE:

Lightly sand the piston wall in a crisscross pattern.



3. Measure:
 - Piston skirt diameter
(using a micrometer)
Out of specification → Replace.

	Piston diameter	Distance [Ⓐ]
	83.899–83.914 mm (3.3031–3.3037 in)	11 mm (0.43 in)



**POINTS PARTICULIERS
D'ENTRETIEN**

Dépose et montage des clips d'axe de piston

- Déposer et monter:
 - Clip d'axe de piston


N.B.: _____
Avant de déposer ou de monter le clip d'axe de piston, couvrir d'un chiffon propre l'ouverture du vilebrequin pour éviter que le clip ne tombe dedans.

Inspection des pistons

- Éliminer:
 - Dépôts de calamine (de la calotte du piston et des gorges pour segments de piston)
- Contrôler:
 - Paroi du piston
Rayures → Réparer avec un morceau de toile émeri humide 600–800 ou remplacer.

N.B.: _____
Poncer légèrement la paroi du piston de façon entrecroisée.

- Mesurer:
 - Diamètre de la jupe du piston (à l'aide d'un palmer)
Hors spécifications → Remplacer.

	Diamètre du piston	Distance [ⓐ]
	83,899–83,914 mm (3,3031–3,3037 in)	11 mm (0,43 in)

**WARTUNGSHINWEISE
Ausbauen und Einbauen des
Kolbenbolzens**

- Ausbauen und einbauen:
 - Kolbenbolzenklammer


HINWEIS: _____
Vor dem Ausbauen oder Einbauen der Kolbenbolzenklammer, ist die Kurbelgehäuseöffnung mit einem sauberen Lappen abzudecken, damit die Klammer nicht in das Kurbelgehäuse fallen kann.

Überprüfen des Kolbens

- Entfernen:
 - Kohlenstoffablagerungen (vom Kolbenboden und den Kolbenringnuten)
- Kontrollieren:
 - Kolbenwand
Riefen → Mit einem 600–800-körnigen nassen Sandpapier wieder instand setzen oder ersetzen.

HINWEIS: _____
Die Kolbenwand leicht in einem Kreuzmuster absanden.

- Messen:
 - Durchmesser des Kolbenmantels (unter Verwendung eines Mikrometers)
Nicht nach Vorgabe → Ersetzen.

	Kolben- durchmesser	Abstand [ⓐ]
	83,899–83,914 mm (3,3031–3,3037 in)	11 mm (0,43 in)

PUNTOS DE SERVICIO

Extracción e instalación del bulón

- Extraer e instalar:
 - Clip del bulón del pistón


NOTA: _____
Antes de extraer o instalar el clip del bulón, tape la abertura del cárter con un trapo limpio para evitar que el clip caiga en ella.

Inspección del pistón

- Eliminar:
 - Depósitos de carbón (de la cara superior del cilindro y de las ranuras de los aros del pistón)
- Compruebe:
 - Pared del pistón
Rayas → Reparar con papel esmeril de agua 600–800 o reemplazar.

NOTA: _____
Pulir ligeramente la pared del pistón con movimientos cruzados.

- Mida:
 - Diámetro de la falda del pistón (con un micrómetro)
Fuera de especificaciones → Sustituir.

	Diámetro del pistón	Distancia [ⓐ]
	83,899–83,914 mm (3,3031–3,3037 in)	11 mm (0,43 in)

4. Calculate:

- Piston-to-cylinder clearance
Out of specification → Replace the piston, piston rings, and cylinder as a set.

$$\text{PISTON CLEARANCE} = \text{CYLINDER BORE} - \text{PISTON DIAMETER}$$



Piston-to-cylinder clearance:
0.100–0.105 mm
(0.0039–0.0041 in)

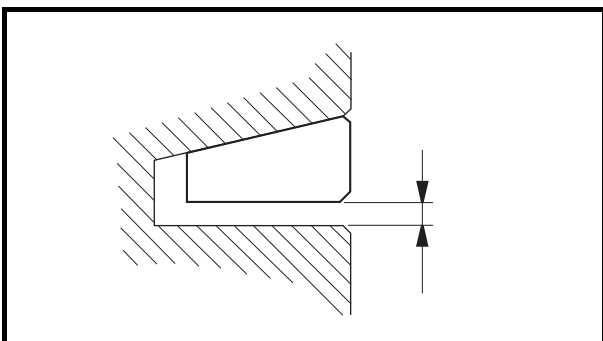
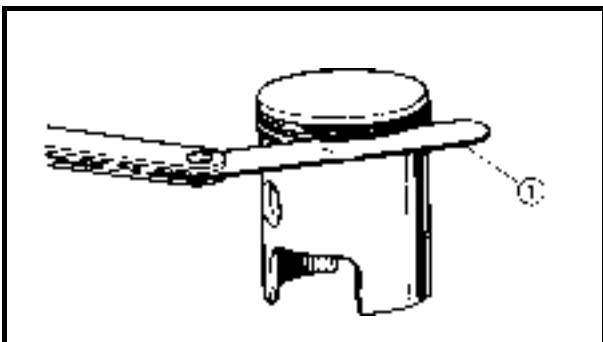
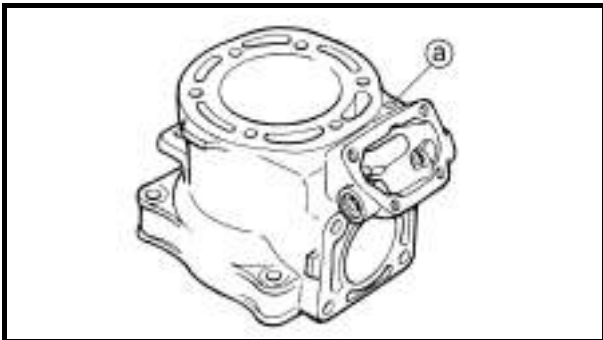
Cylinder and piston combination

Select the appropriate piston to match the cylinder size from the table as follows.

Cylinder size indication ①	Piston color mark
00–05	Red
06–10	Orange
11–15	Green
16–18	Purple

NOTE:

New cylinder bore size = 84.000 + ①/1,000
Example: ① = 12 → 84.012 mm.



Piston ring inspection

1. Measure:

- Side clearance
(using a thickness gauge ①)
Out of specification → Replace the piston and piston rings as a set.




Side clearance:
0.020–0.070 mm
(0.0008–0.0028 in)

4. Calcular:

- Jeu piston-cylindre
Hors spécifications → Remplacer le piston, les segments de piston et le cylindre.

JEU DU PISTON = **ALESAGE** - **DIAMETRE DU PISTON**

 **Jeu piston-cylindre:**
0,100–0,105 mm
(0,0039–0,0041 in)

Combinaison cylindre/piston

Sélectionner dans le tableau le piston approprié correspondant à la taille du cylindre.

Taille du cylindre @	Couleur du piston
00–05	Rouge
06–10	Orange
11–15	Vert
16–18	Mauve


N.B.:

Nouvel alésage = 84,000 + @/1.000
Exemple: @ = 12 → 84,012 mm.

Inspection des segments de piston

1. Mesurer:


- Jeu latéral
(à l'aide d'une jauge d'épaisseur ①)
Hors spécifications → Remplacer le piston et les segments de piston.

 **Jeu latéral:**
0,020–0,070 mm
(0,0008–0,0028 in)

4. Berechnen:

- Kolbenlaufspiel
Nicht nach Vorgabe → Den Kolben, die Kolbenringe und den Zylinder als ganzen Satz ersetzen.

KOLBEN-SPIEL = **ZYLINDERBOHRUNG** - **KOLBENDURCHMESSER**

 **Kolbenlaufspiel:**
0,100–0,105 mm
(0,0039–0,0041 in)

Kombination der Zylinder und Kolben

Aus der folgenden Tabelle die richtigen Kolben für die entsprechende Zylindergröße auswählen.

Markierung der Zylindergröße @	Farbmarkierung des Kolbens
00–05	Rot
06–10	Orange
11–15	Grün
16–18	Violett


HINWEIS:

Neue Zylinderbohrungsgröße = 84,000 + @/1.000
Beispiel: @ = 12 → 84,012 mm.

Überprüfen des Kolbenrings

1. Messen:


- Seitliches Spiel
(unter Verwendung einer Fühlerlehre ①)
Nicht nach Vorgabe → Den Kolben und die Kolbenringe als ganzen Satz ersetzen.

 **Seitliches Spiel:**
0,020–0,070 mm
(0,0008–0,0028 in)

4. Calcular:

- Holgura entre pistón y cilindro
Fuera de especificaciones → Reemplazar el conjunto formado por el pistón, los aros y el cilindro.

HOLGURA DEL PISTÓN = **DIÁMETRO DEL CILINDRO** - **DIÁMETRO DEL PISTÓN**

 **Holgura entre pistón y cilindro:**
0,100–0,105 mm
(0,0039–0,0041 in)

Combinación de cilindro y pistón

Elija en la tabla siguiente un tamaño de pistón adecuado al tamaño del cilindro.

Indicación del tamaño del cilindro @	Marca de color del pistón
00–05	Rojo
06–10	Naranja
11–15	Verde
16–18	Morado


NOTA:

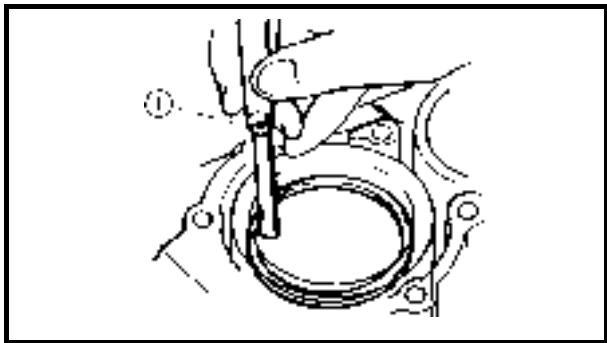
Diámetro del cilindro nuevo = 84,000 + @/1.000
Ejemplo: @ = 12 → 84,012 mm.

Inspección del aro del pistón

1. Mida:

- Holgura lateral
(con un calibre de espesores ①)
Fuera de especificaciones → Reemplazar el conjunto formado por el pistón y los aros.

 **Holgura lateral:**
0,020–0,070 mm
(0,0008–0,0028 in)



2. Measure:

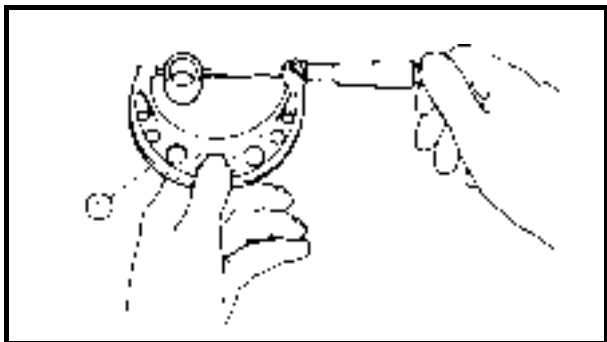
- End gap
(using a thickness gauge ①)
Out of specification → Replace the piston rings as a set.



End gap:
0.45–0.60 mm (0.018–0.024 in)

NOTE:

Push the piston ring into the cylinder with the piston crown.



Piston pin and bearing inspection

1. Check:

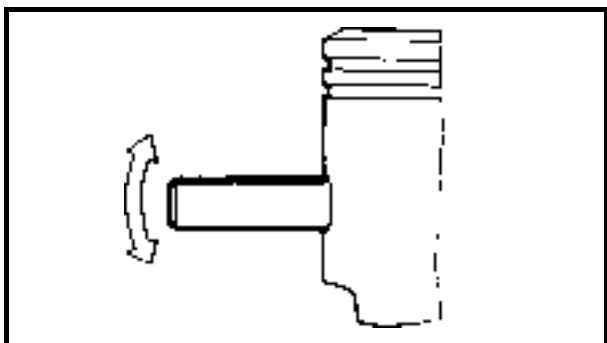
- Piston pins
- Bearings
Signs of heat discoloration → Replace.

2. Measure:

- Piston pin outside diameter
(using a micrometer ①)
Out of specification → Replace.



Piston pin outside diameter:
Standard:
21.995–22.000 mm
(0.8659–0.8661 in)
Limit:
21.990 mm (0.8657 in)



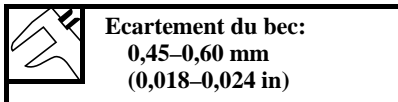
3. Check:

- Piston-pin-to-piston free play
(with the piston pin in the piston as shown)
Free play → Replace the piston pin, piston, or both.



2. Mesurer:

- Ecartement du bec
(à l'aide d'une jauge d'épaisseur ①)
Hors spécifications → Remplacer les segments de piston.



N.B.:

Enfoncer le segment de piston dans le cylindre avec la calotte du piston.

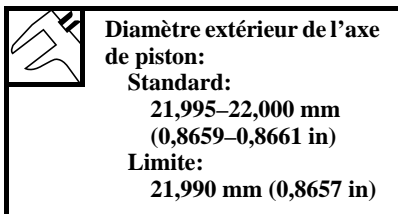
Inspection du roulement et de l'axe de piston

1. Contrôler:

- Axes de piston
- Roulements
Signes de décoloration thermique → Remplacer.

2. Mesurer:

- Diamètre extérieur de l'axe de piston
(à l'aide d'un palmer ①)
Hors spécifications → Remplacer.

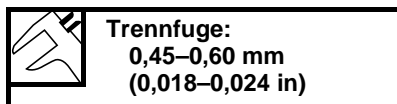


3. Contrôler:

- Garde entre le piston et son axe
(avec l'axe de piston dans le piston, comme illustré)
Garde → Remplacer l'axe de piston, le piston ou les deux.

2. Messen:

- Trennfuge
(unter Verwendung einer Fühlerlehre ①)
Nicht nach Vorgabe → Die Kolbenringe als ganzen Satz ersetzen.



HINWEIS:

Den Kolbenring mit dem Kolbenboden in den Zylinder drücken.

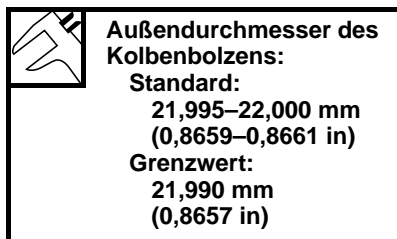
Überprüfen der Kolbenbolzen und Lager

1. Kontrollieren:

- Kolbenbolzen
- Lager
Anzeichen von Hitzeverfärbung → Ersetzen.

2. Messen:

- Außendurchmesser des Kolbenbolzens
(unter Verwendung eines Mikrometers ①)
Nicht nach Vorgabe → Ersetzen.

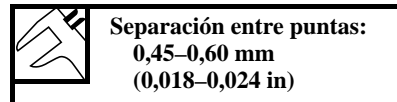


3. Kontrollieren:

- Kolbenbolzens-an-Kolben-Spiel
(mit dem Kolbenbolzen im Kolben wie dargestellt)
Spiel → Den Kolbenbolzen, den Kolben oder beides ersetzen.

2. Mida:

- Separación entre puntas
(con un calibre de espesores ①)
Fuera de especificaciones → Reemplazar el conjunto formado por los aros del pistón.



NOTA:

Empujar el aro en el cilindro con la cara superior del pistón.

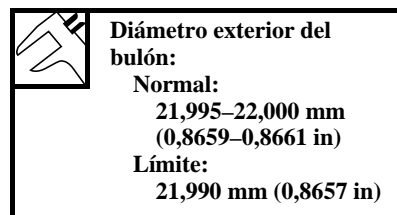
Inspección del bulón y el cojinete

1. Compruebe:

- Pasadores del pistón
- Cojinetes
Signos de decoloración por el calor → Reemplazar.

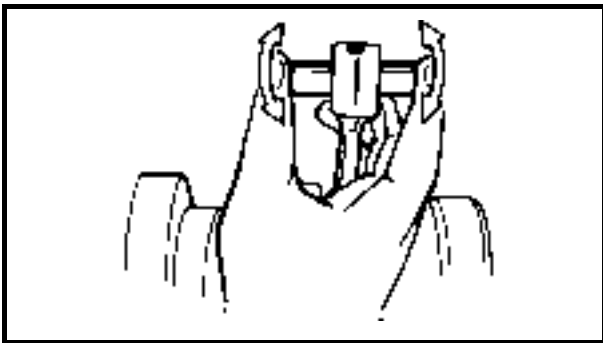
2. Mida:

- Diámetro exterior del bulón
(con un micrómetro ①)
Fuera de especificaciones → Sustituir.



3. Compruebe:

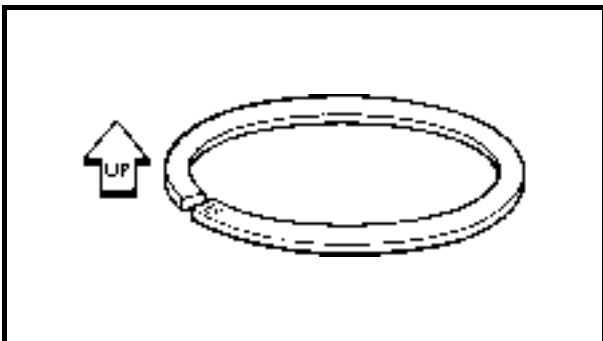
- Holgura entre bulón y pistón
(con el bulón en el pistón según ilustra la figura)
Holgura → Reemplazar el bulón, el pistón o ambos.



4. Check:

- Piston-pin-to-small-end-bearing-to-connecting-rod free play (at the small end of the connecting rod as shown)

Free play/wear at the small end →
Replace the piston pin, connecting rod, small end bearing, or all parts.

**Piston installation**

1. Install:

- Top ring
- 2nd ring

NOTE:

Install the piston rings with the manufacturer's marks or numbers facing up.



4. Contrôler:

- Garde entre la bielle, le roulement du pied de bielle et l'axe de piston
(au niveau du pied de la bielle, comme illustré)
Garde/usure au niveau du pied de bielle → Remplacer l'axe de piston, la bielle, le roulement du pied de bielle ou toutes les pièces.

Remontage du piston

1. Monter:

- Segment supérieur
- 2e segment

N.B.: _____
Remonter les segments de piston, les repères ou références du fabricant orientés vers le haut.

4. Kontrollieren:

- Spiel des Kolbenbolzens-an-Pleuelkopflager-an-Pleuelstange (am Pleuelkopf der Pleuelstange wie dargestellt)
Spiel/Verschleiß am Pleuelkopf → Den Kolbenbolzen, die Pleuelstange, das Lager des Pleuelkopfes, oder alles ersetzen.

Montage des Kolbens

1. Montieren:

- Oberer Ring
- Zweiter Ring

HINWEIS: _____
Die Kolbenringe mit den Herstellermarkierungen oder den Nummern nach oben montieren.

4. Compruebe:

- Holgura entre el bulón y el cojinete de pie de biela
(con el pie de biela dispuesto como ilustra la figura)
Holgura/desgaste en el pie de biela → Reemplazar el bulón, la biela, el cojinete de pie de biela o todas estas piezas.

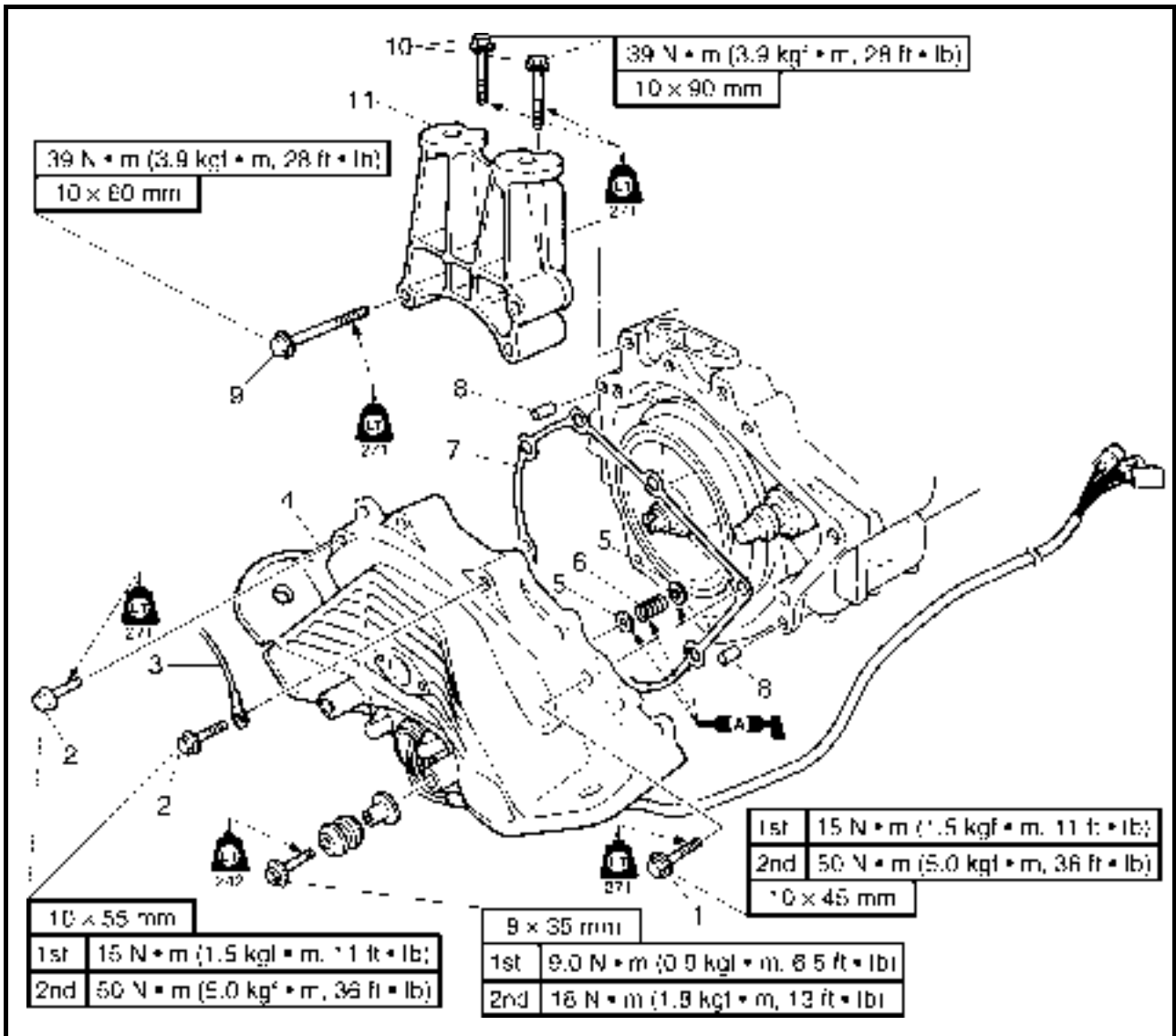
Instalación del pistón

1. Instale:

- Aro superior
- 2º aro

NOTA: _____
Instalar los aros del pistón con las marcas o números del fabricante mirando hacia arriba.

**GENERATOR AND STARTER MOTOR
EXPLODED DIAGRAM**



REMOVAL AND INSTALLATION CHART

Step	Procedure/Part name	Q'ty	Service points
	GENERATOR COVER REMOVAL		
	Oil pump		Follow the left "Step" for removal. Refer to "OIL PUMP" in Chapter 4.
1	Bolt	1	NOTE: _____ Do not apply locking agent to the bolt that is used to install the ground lead. _____
2	Bolt	7	
3	Ground lead	1	
4	Generator cover	1	
5	Washer	2	
6	Spring	1	
7	Seal	1	



**ALTERNATEUR ET DEMARREUR
LICHTMASCHINE UND STARTERMOTOR
ALTERNADOR Y MOTOR DE ARRANQUE**

F
D
ES

ALTERNATEUR ET DEMARREUR

VUE EN ECLATE

TABLEAU DE DEPOSE ET DE MONTAGE

Etape	Procédure/nom de pièce	Qté	Points particuliers d'entretien
	DEPOSE DU COUVERCLE D'ALTERNATEUR		Suivre l'étape de gauche pour la dépose.
	Pompe à huile		Se reporter à la section "POMPE A HUILE" au chapitre 4.
1	Boulon	1	N.B.: _____ Ne pas appliquer d'adhésif frein-filet sur le boulon utilisé pour monter le fil de masse.
2	Boulon	7	
3	Fil de masse	1	
4	Couvercle d'alternateur	1	
5	Rondelle	2	
6	Ressort	1	
7	Joint	1	

LICHTMASCHINE UND STARTERMOTOR

EXPLOSIONSZEICHNUNG

AUSBAU- UND EINBAUTABELLE

Schritt	Ausführung/Bauteil	Anz.	Wartungshinweise
	AUSBAUEN DER LICHTMASCHINENABDECKUNG		Der Ausbau erfolgt in der angegebenen Schrittreihenfolge.
	Ölpumpe		Siehe unter "ÖLPUMPE" in Kapitel 4.
1	Schraube	1	HINWEIS: _____ Kein Arretiermittel auf die Schraube auftragen, die für die Anbringung des Massekabels verwendet wird.
2	Schraube	7	
3	Massekabel	1	
4	Lichtmaschinenabdeckung	1	
5	Unterlegscheibe	2	
6	Feder	1	
7	Dichtung	1	

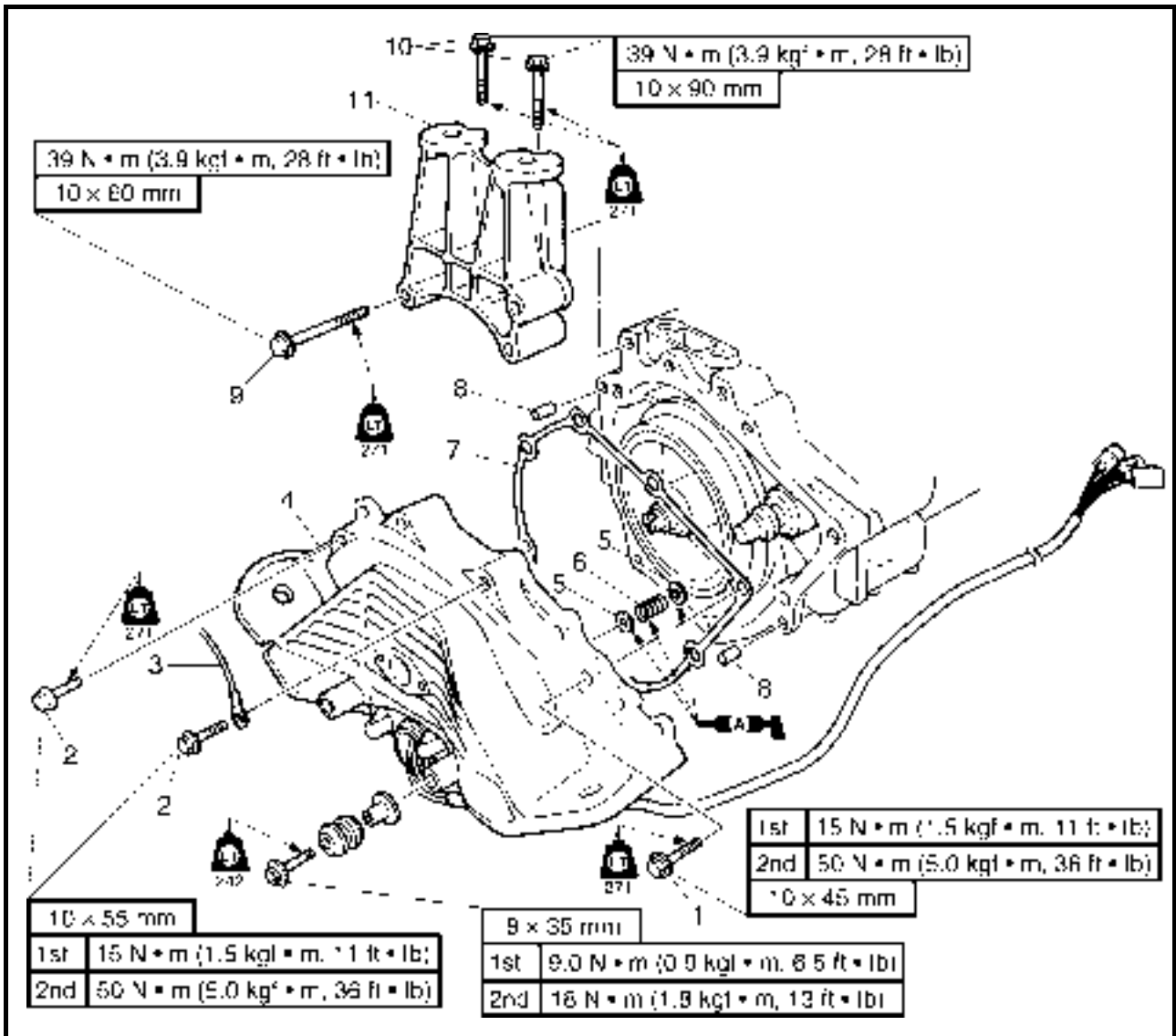
ALTERNADOR Y MOTOR DE ARRANQUE

DIAGRAMA DETALLADO

GRÁFICA DE EXTRACCIÓN E INSTALACIÓN

Paso	Procedimiento/Denominación de la pieza	Cantidad	Puntos de servicio
	EXTRACCIÓN DE LA TAPA DEL ALTERNADOR		Siga el "Paso" de la izquierda para la extracción.
	Bomba de aceite		Véase "BOMBA DE ACEITE" en el capítulo 4.
1	Perno	1	NOTA: _____ No aplicar agente bloqueante al perno utilizado para instalar el cable de tierra.
2	Perno	7	
3	Cable de tierra	1	
4	Tapa del alternador	1	
5	Arandela	2	
6	Muelle	1	
7	Obturador	1	

EXPLODED DIAGRAM



Step	Procedure/Part name	Q'ty	Service points
8	Pin	2	Reverse the removal steps for installation.
9	Bolt	2	
10	Bolt	2	
11	Exhaust chamber bracket	1	



**ALTERNATEUR ET DEMARREUR
LICHTMASCHINE UND STARTERMOTOR
ALTERNADOR Y MOTOR DE ARRANQUE**

F
D
ES

VUE EN ECLATE

Etape	Procédure/nom de pièce	Qté	Points particuliers d'entretien
8	Goupille	2	Pour le remontage, inverser les étapes de la dépose.
9	Boulon	2	
10	Boulon	2	
11	Support de la chambre d'échappement	1	

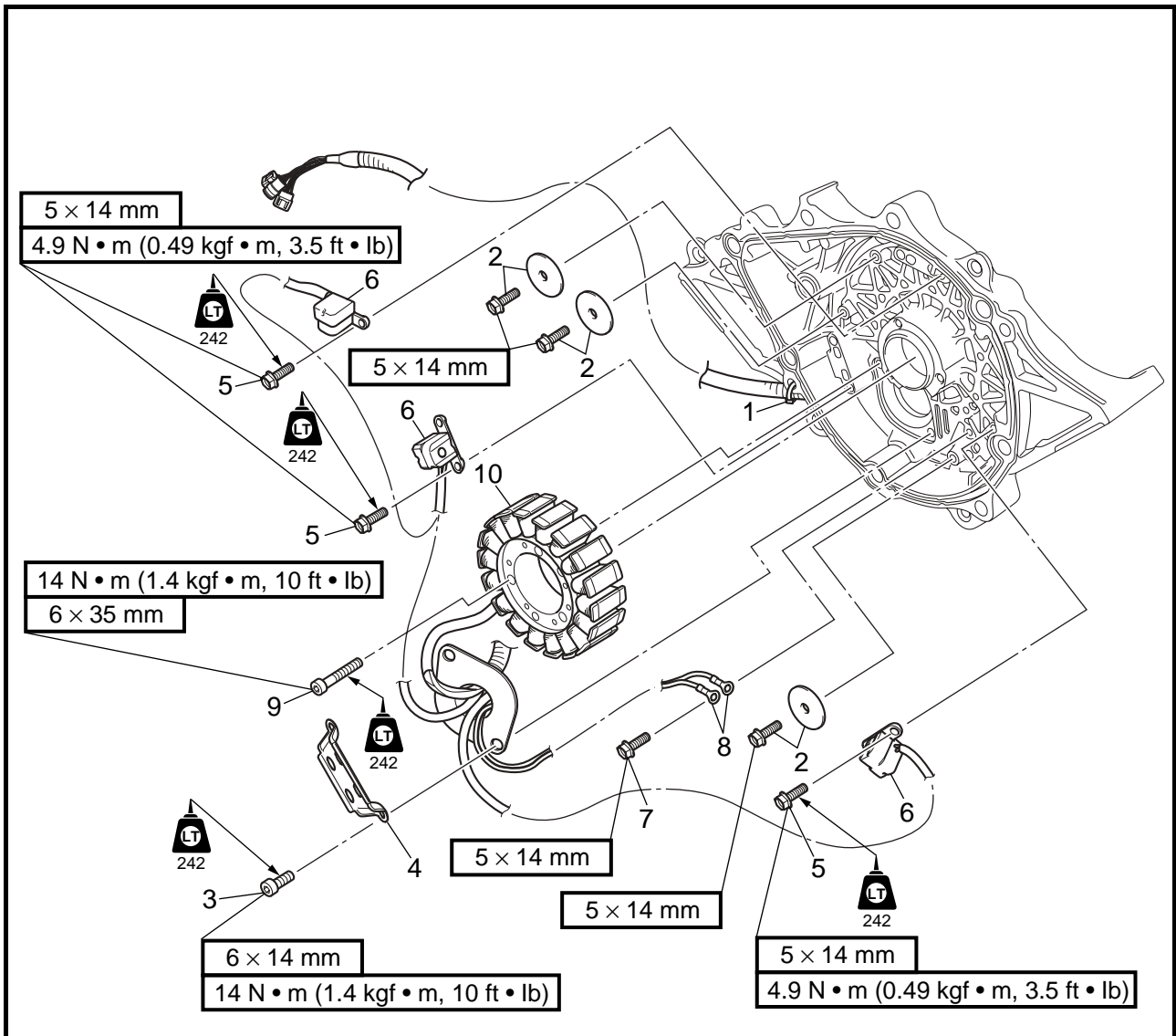
EXPLOSIONSZEICHNUNG

Schritt	Ausführung/Bauteil	Anz.	Wartungshinweise
8	Stift	2	Der Einbau erfolgt in umgekehrter Reihenfolge.
9	Schraube	2	
10	Schraube	2	
11	Auspuffkammerhalterung	1	

DIAGRAMA DETALLADO

Paso	Procedimiento/Denominación de la pieza	Cantidad	Puntos de servicio
8	Pasador	2	Para la instalación, invierta los pasos de la extracción.
9	Perno	2	
10	Perno	2	
11	Soporte de la cámara de escape	1	

EXPLODED DIAGRAM



REMOVAL AND INSTALLATION CHART

Step	Procedure/Part name	Q'ty	Service points
	STATOR COIL AND PICKUP COIL REMOVAL		Follow the left "Step" for removal.
1	Plastic tie	1	Not reusable NOTE: _____ These washers hold the pickup coil leads. Be sure not to pinch the leads between the projections and the washers when installing the bolts.
2	Bolt/washer	3/3	
3	Bolt	2	
4	Cable holder	1	
5	Bolt	6	
6	Pickup coil	3	
7	Bolt	1	



**ALTERNATEUR ET DEMARREUR
LICHTMASCHINE UND STARTERMOTOR
ALTERNADOR Y MOTOR DE ARRANQUE**



VUE EN ECLATE

TABLEAU DE DEPOSE ET DE MONTAGE

Etape	Procédure/nom de pièce	Qté	Points particuliers d'entretien
	DEPOSE DE LA BOBINE DE STATOR ET DE LA BOBINE EXPLORATRICE		Suivre l'étape de gauche pour la dépose.
1	Collier en plastique	1	Non réutilisable
2	Boulon/rondelle	3/3	N.B.: _____
3	Boulon	2	Ces rondelles maintiennent les fils de la bobine exploratrice. Veiller à ne pas pincer les fils entre les saillies et les rondelles lors de la fixation des boulons.
4	Support de câble	1	
5	Boulon	6	
6	Bobine exploratrice	3	
7	Boulon	1	

EXPLOSIONSZEICHNUNG

AUSBAU- UND EINBAUTABELLE

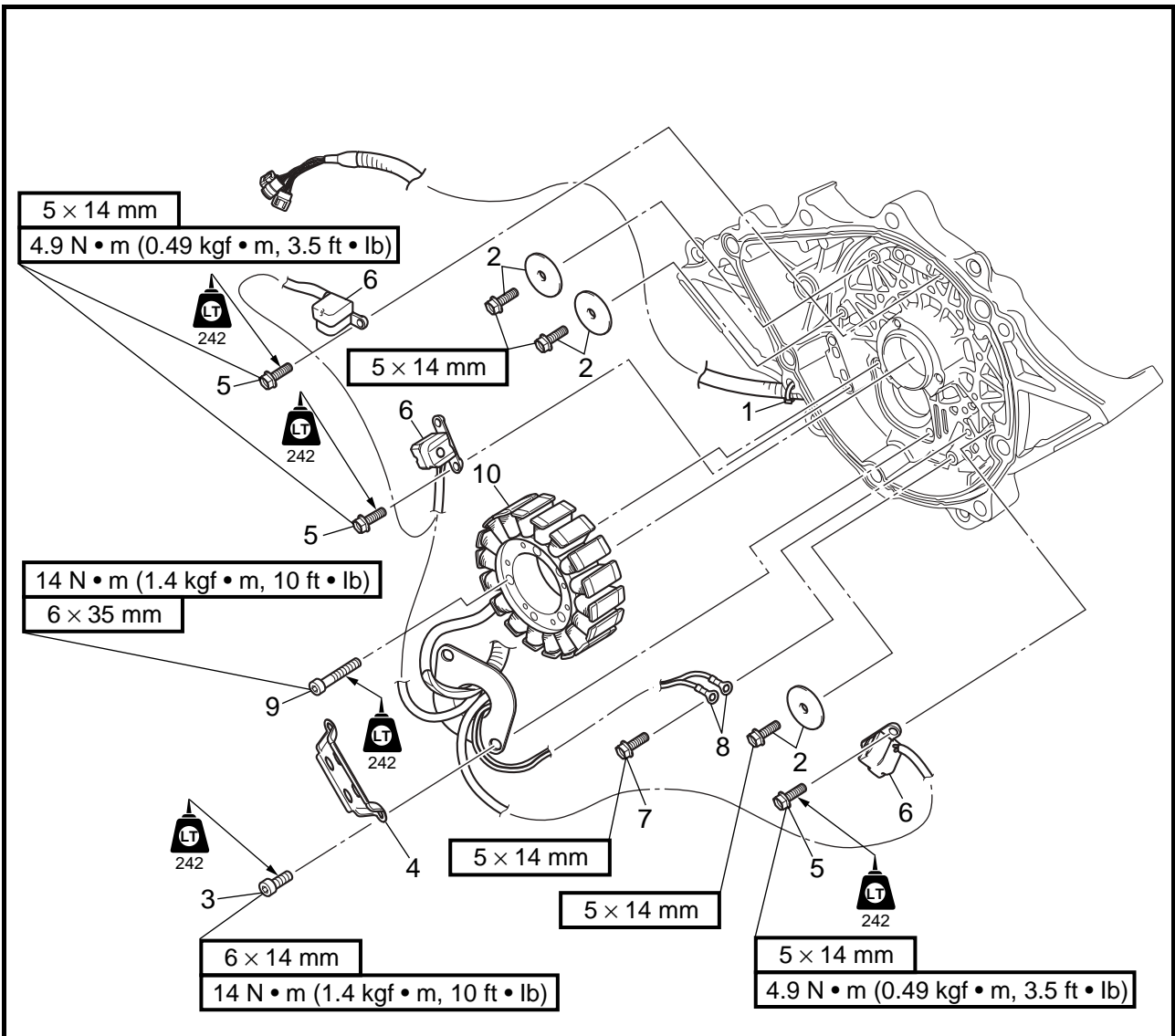
Schritt	Ausführung/Bauteil	Anz.	Wartungshinweise
	AUSBAUEN DER STATORSPULE UND DES IMPULSGEBERS		Der Ausbau erfolgt in der angegebenen Schrittreihenfolge.
1	Kabelbinder	1	Nicht wiederverwendbar
2	Schraube/Unterlegscheibe	3/3	HINWEIS: _____
3	Schraube	2	Diese Unterlegscheiben halten die Impulsgeberkabel.
4	Kabelhalter	1	Beim Anbringen der Schrauben ist sicherzustellen, daß die Kabel nicht zwischen den Vorsprüngen und den Unterlegscheiben eingeklemmt werden.
5	Schraube	6	
6	Impulsgeber	3	
7	Schraube	1	

DIAGRAMA DETALLADO

GRÁFICA DE EXTRACCIÓN E INSTALACIÓN

Paso	Procedimiento/Denominación de la pieza	Cantidad	Puntos de servicio
	EXTRACCIÓN DE LAS BOBINAS DEL ESTATOR Y COLECTORA		Siga el "Paso" de la izquierda para la extracción.
1	Conector de plástico	1	No puede reutilizarse
2	Perno/arandela	3/3	NOTA: _____
3	Perno	2	Estas arandelas sujetan los cables de la bobina colectoras.
4	Soporte del cable	1	No deben quedar atrapados entre los salientes y las arandelas al colocar los pernos.
5	Perno	6	
6	Bobina colectoras	3	
7	Perno	1	

EXPLODED DIAGRAM



Step	Procedure/Part name	Q'ty	Service points
8	Ground lead	2	Reverse the removal steps for installation.
9	Bolt	3	
10	Lighting coil	1	



ALTERNATEUR ET DEMARREUR
LICHTMASCHINE UND STARTERMOTOR
ALTERNADOR Y MOTOR DE ARRANQUE

F
D
ES

VUE EN ECLATE

Etape	Procédure/nom de pièce	Qté	Points particuliers d'entretien
8	Fil de masse	2	Pour le remontage, inverser les étapes de la dépose.
9	Boulon	3	
10	Induit d'alternateur	1	

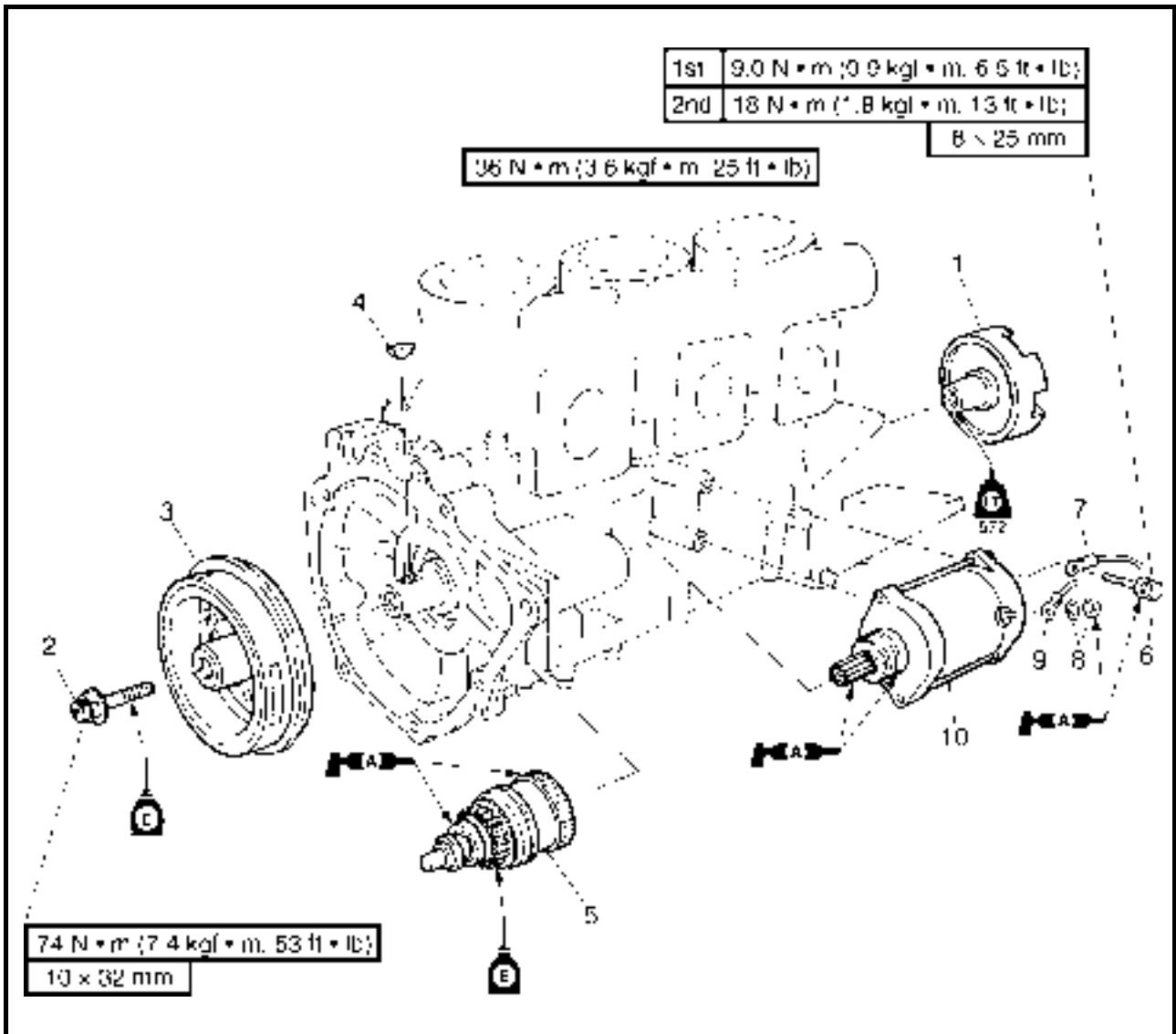
EXPLOSIONSZEICHNUNG

Schritt	Ausführung/Bauteil	Anz.	Wartungshinweise
8	Massekabel	2	Der Einbau erfolgt in umgekehrter Reihenfolge.
9	Schraube	3	
10	Lichtspule	1	

DIAGRAMA DETALLADO

Paso	Procedimiento/Denominación de la pieza	Cantidad	Puntos de servicio
8	Cable de tierra	2	Para la instalación, invierta los pasos de la extracción.
9	Perno	3	
10	Bobina de encendido	1	

EXPLODED DIAGRAM



REMOVAL AND INSTALLATION CHART

Step	Procedure/Part name	Q'ty	Service points
	GENERATOR ROTOR AND STARTER MOTOR REMOVAL		Follow the left "Step" for removal.
1	Drive coupling	1	NOTE: _____ Degrease the flywheel magneto where it is coupled to the crankshaft. _____
2	Flywheel magneto bolt	1	
3	Flywheel magneto	1	
4	Woodruff key	1	
5	Starter clutch assembly	1	
6	Bolt	2	



**ALTERNATEUR ET DEMARREUR
LICHTMASCHINE UND STARTERMOTOR
ALTERNADOR Y MOTOR DE ARRANQUE**



VUE EN ECLATE

TABLEAU DE DEPOSE ET DE MONTAGE

Etape	Procédure/nom de pièce	Qté	Points particuliers d'entretien
	DEPOSE DU ROTOR D'ALTERNATEUR ET DU DEMARREUR		Suivre l'étape de gauche pour la dépose.
1	Accouplement d'entraînement	1	
2	Boulon du volant magnétique	1	
3	Volant magnétique	1	N.B.: _____
4	Clavette demi-lune	1	Enlever la graisse à l'emplacement d'accouplement entre le volant magnétique et le vilebrequin.
5	Embrayage de démarreur	1	_____
6	Boulon	2	

EXPLOSIONSZEICHNUNG

AUSBAU- UND EINBAUTABELLE

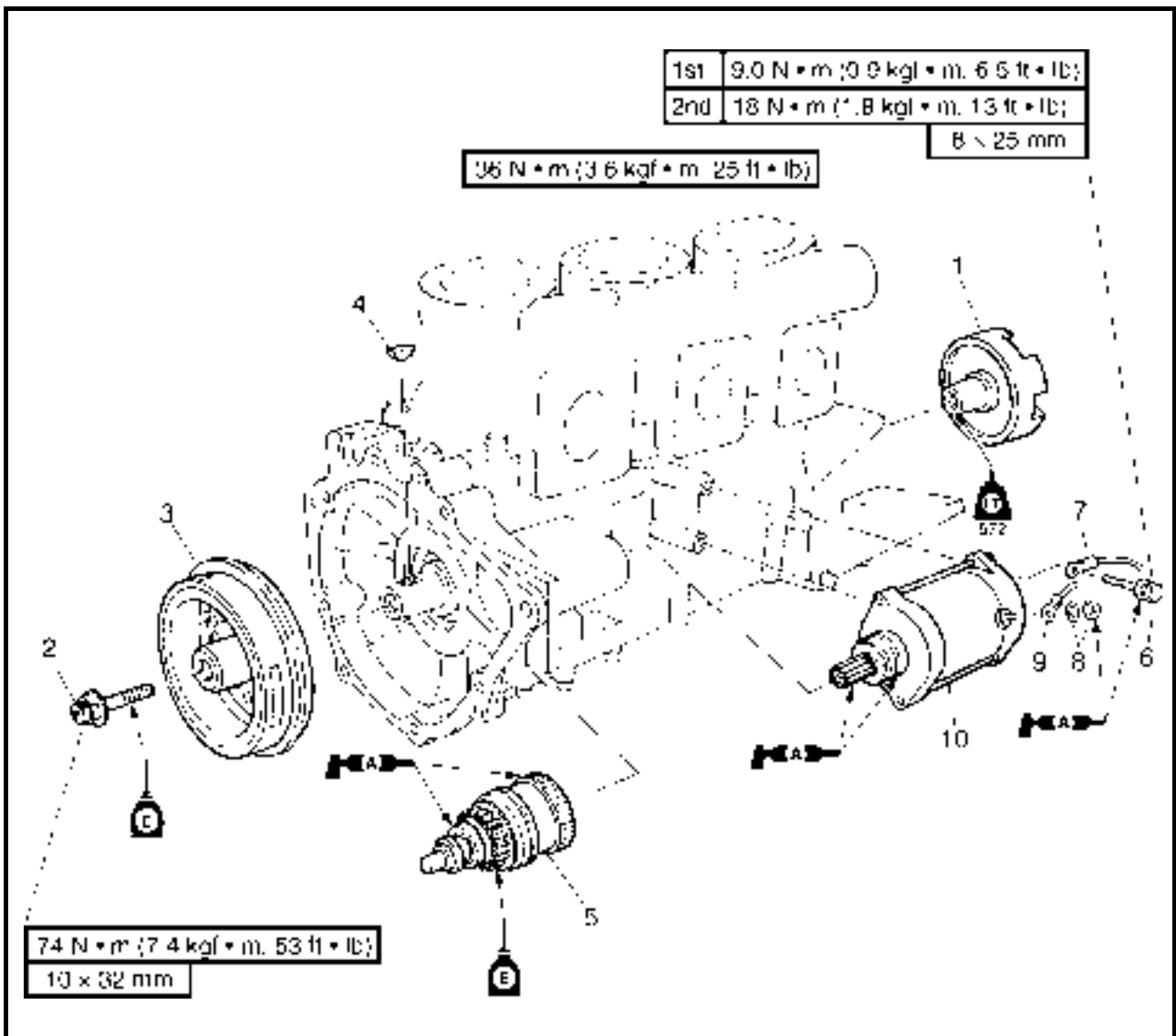
Schritt	Ausführung/Bauteil	Anz.	Wartungshinweise
	AUSBAUEN DES LICHTMASCHINENROTOR UND STARTERMOTORS		Der Ausbau erfolgt in der angegebenen Schrittreihenfolge.
1	Antriebskupplung	1	
2	Schwungradmagnetschraube	1	
3	Schwungradmagnet	1	HINWEIS: _____
4	Scheibenkeil	1	Den Schwungradmagnet an der Verbundstelle zur Kurbelwelle entfetten.
5	Starterkupplungs-Baugruppe	1	_____
6	Schraube	2	

DIAGRAMA DETALLADO

GRÁFICA DE EXTRACCIÓN E INSTALACIÓN

Paso	Procedimiento/Denominación de la pieza	Cantidad	Puntos de servicio
	EXTRACCIÓN DEL ROTOR DEL ALTERNADOR Y DEL MOTOR DE ARRANQUE		Siga el "Paso" de la izquierda para la extracción.
1	Acoplamiento de impulso	1	
2	Perno de la magneto del volante	1	
3	Magneto del volante	1	NOTA: _____
4	Chaveta de media luna	1	Limpiar la grasa de la magneto del volante en la zona de acoplamiento con el cigüeñal.
5	Conjunto del embrague de arranque	1	_____
6	Perno	2	

EXPLODED DIAGRAM



Step	Procedure/Part name	Q'ty	Service points
7	Negative battery lead	1	Reverse the removal steps for installation.
8	Nut/washer	1/1	
9	Starter motor lead	1	
10	Starter motor	1	



ALTERNATEUR ET DEMARREUR
LICHTMASCHINE UND STARTERMOTOR
ALTERNADOR Y MOTOR DE ARRANQUE

F
D
ES

VUE EN ECLATE

Etape	Procédure/nom de pièce	Qté	Points particuliers d'entretien
7	Câble négatif de la batterie	1	Pour le remontage, inverser les étapes de la dépose.
8	Ecrou/rondelle	1/1	
9	Câble du démarreur	1	
10	Démarreur	1	

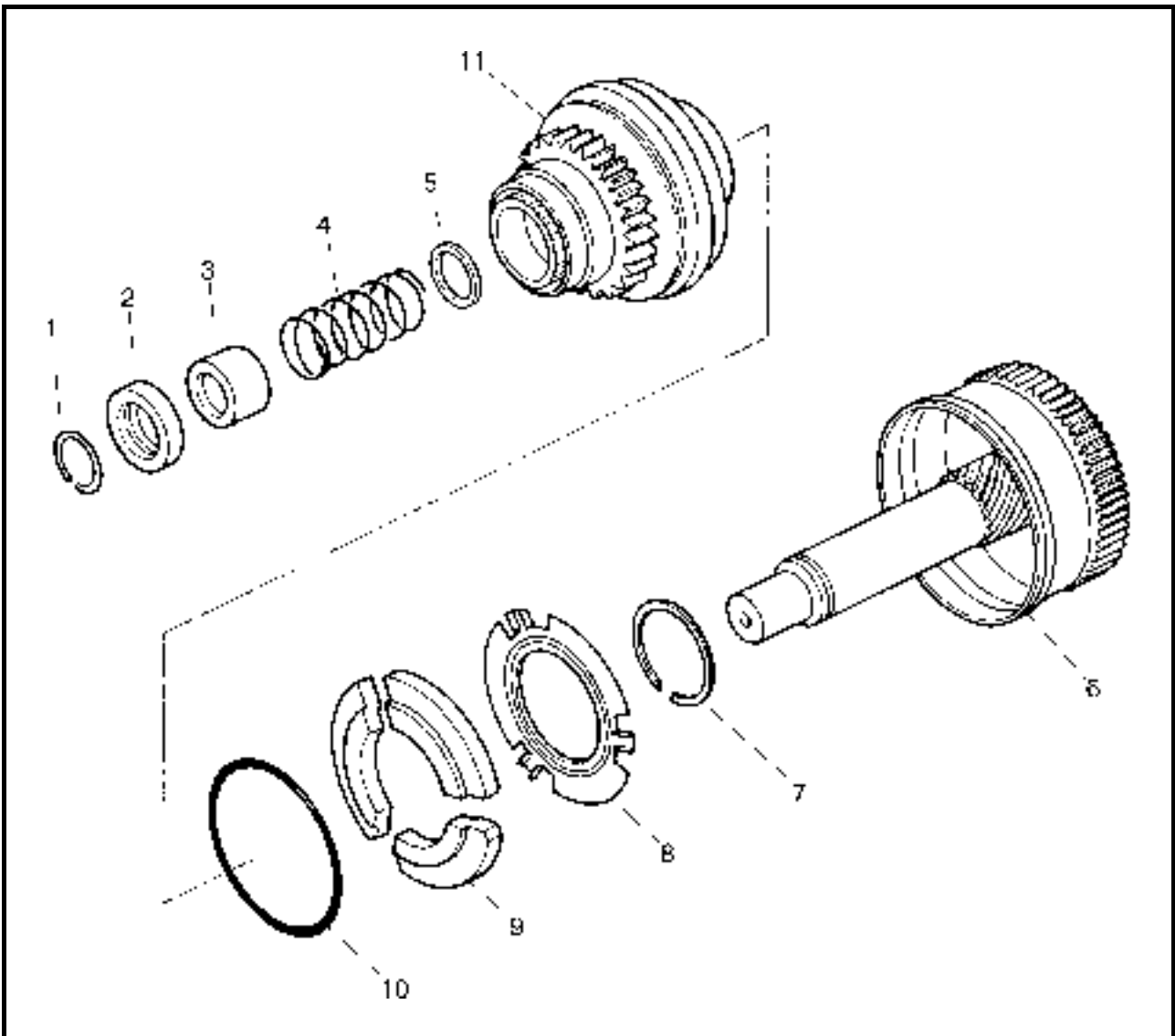
EXPLOSIONSZEICHNUNG

Schritt	Ausführung/Bauteil	Anz.	Wartungshinweise
7	Batterie-Minuskabel	1	Der Einbau erfolgt in umgekehrter Reihenfolge.
8	Mutter/Unterlegscheibe	1/1	
9	Startermotorkabel	1	
10	Startermotor	1	

DIAGRAMA DETALLADO

Paso	Procedimiento/Denominación de la pieza	Cantidad	Puntos de servicio
7	Cable negativo de la batería	1	Para la instalación, invierta los pasos de la extracción.
8	Tuerca/arandela	1/1	
9	Cable del motor de arranque	1	
10	Motor de arranque	1	

EXPLODED DIAGRAM



REMOVAL AND INSTALLATION CHART

Step	Procedure/Part name	Q'ty	Service points
	STARTER CLUTCH DISASSEMBLY		Follow the left "Step" for disassembly.
1	Clip	1	Not reusable
2	Clip stopper	1	
3	Spring seat	1	
4	Spring	1	
5	Washer	1	
6	Idle gear	1	
7	Circlip	1	
8	Plate	1	



ALTERNATEUR ET DEMARREUR
 LICHTMASCHINE UND STARTERMOTOR
 ALTERNADOR Y MOTOR DE ARRANQUE

F
 D
 ES

VUE EN ECLATE

TABLEAU DE DEPOSE ET DE MONTAGE

Etape	Procédure/nom de pièce	Qté	Points particuliers d'entretien
	DEMONTAGE DE L'EMBRAYAGE DE DEMARREUR		Suivre l'étape de gauche pour le démontage.
1	Clip	1	Non réutilisable
2	Butée de clip	1	
3	Siège de ressort	1	
4	Ressort	1	
5	Rondelle	1	
6	Pignon de ralenti	1	
7	Circlip	1	
8	Plaque	1	

EXPLOSIONSZEICHNUNG

AUSBAU- UND EINBAUTABELLE

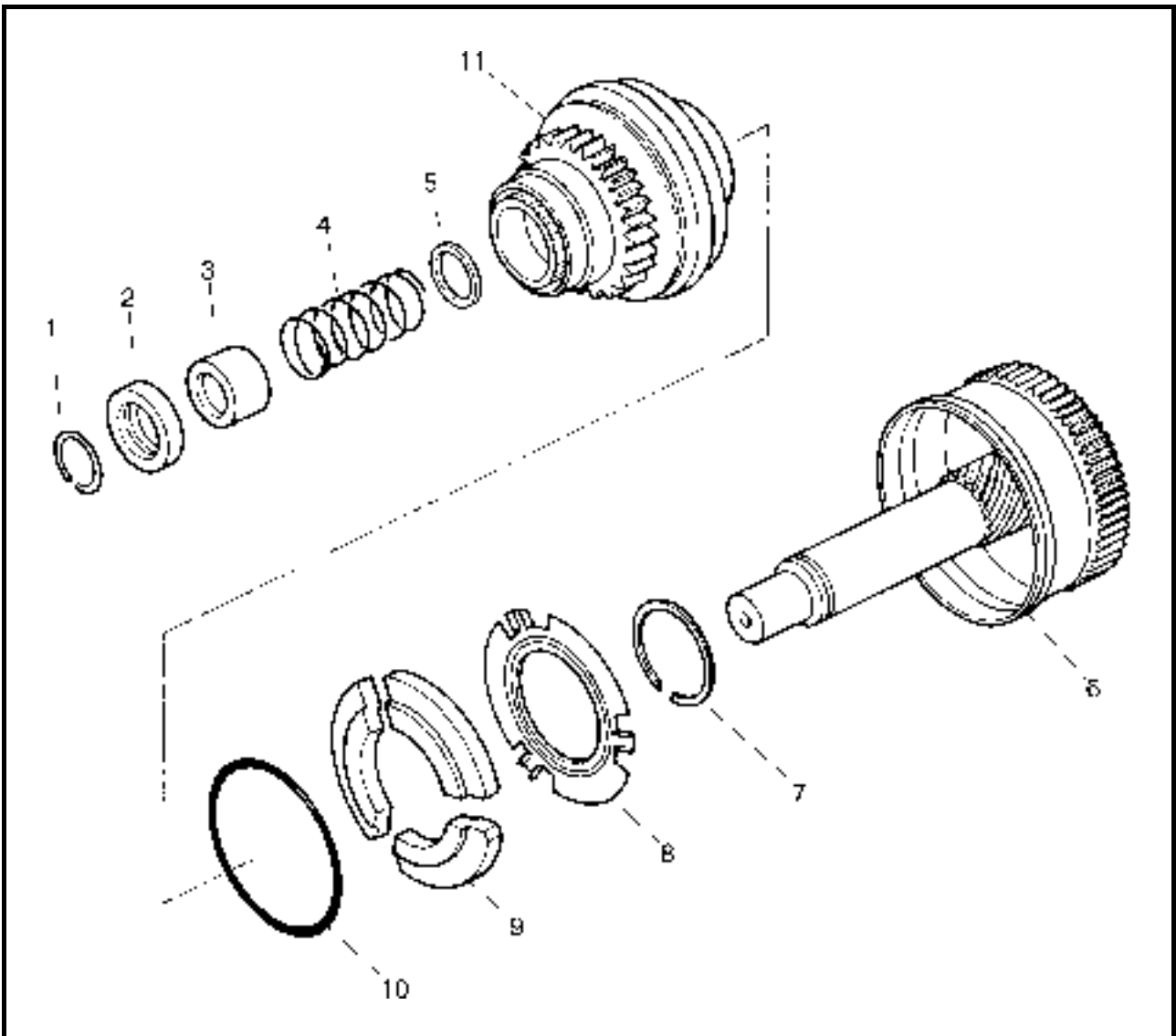
Schritt	Ausführung/Bauteil	Anz.	Wartungshinweise
	ZERLEGEN DER STARTERKUPPLUNG		Die Zerlegung erfolgt in der angegebenen Schrittreihenfolge.
1	Klammer	1	Nicht wiederverwendbar
2	Klammeranschlag	1	
3	Federsitz	1	
4	Feder	1	
5	Unterlegscheibe	1	
6	Leerlauf-Getrieberad	1	
7	Wellen-Sicherungsring	1	
8	Platte	1	

DIAGRAMA DETALLADO

GRÁFICA DE EXTRACCIÓN E INSTALACIÓN

Paso	Procedimiento/Denominación de la pieza	Cantidad	Puntos de servicio
	CONJUNTO DEL EMBRAGUE DE ARRANQUE		Siga el "Paso" de la izquierda para el desmontaje.
1	Clip	1	No puede reutilizarse
2	Tope del clip	1	
3	Asiento del muelle	1	
4	Muelle	1	
5	Arandela	1	
6	Piñón de ralenti	1	
7	Circlip	1	
8	Disco	1	

EXPLODED DIAGRAM



Step	Procedure/Part name	Q'ty	Service points
9	Weight	3	NOTE: _____ Install the spring ring after installing the weights, plate, and circlip.
10	Spring ring	1	
11	Pinion gear	1	Reverse the disassembly steps for assembly.



**ALTERNATEUR ET DEMARREUR
LICHTMASCHINE UND STARTERMOTOR
ALTERNADOR Y MOTOR DE ARRANQUE**

F
D
ES

VUE EN ECLATE

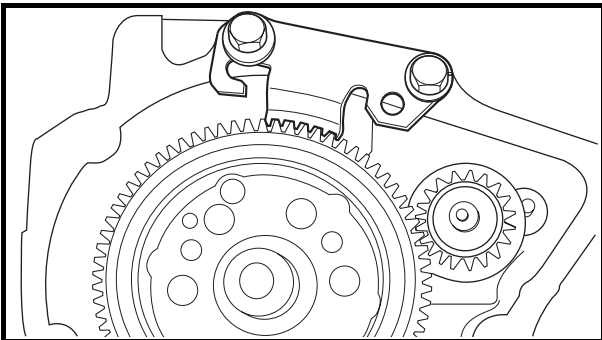
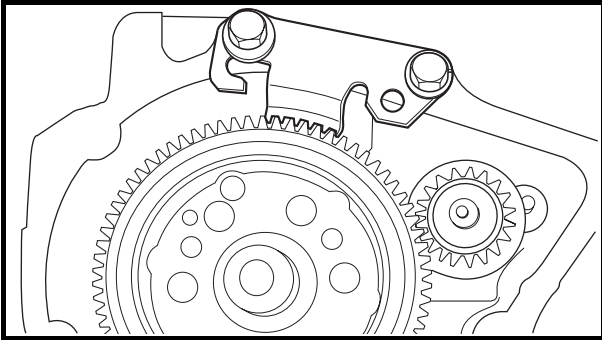
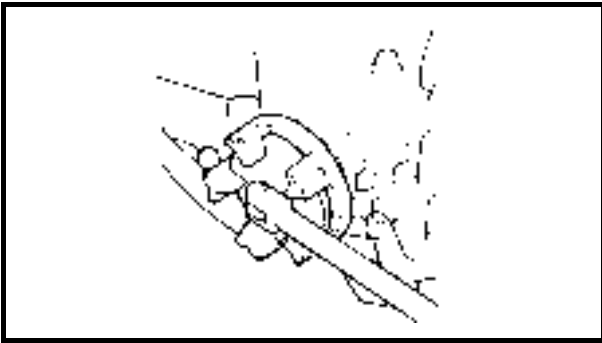
Etape	Procédure/nom de pièce	Qté	Points particuliers d'entretien
9	Charge	3	N.B.: _____ Monter l'anneau élastique après avoir fixé les charges, la plaque et le circlip. _____ Pour le remontage, inverser les étapes du démontage.
10	Anneau élastique	1	
11	Pignon d'engrenage	1	

EXPLOSIONSZEICHNUNG

Schritt	Ausführung/Bauteil	Anz.	Wartungshinweise
9	Gewicht	3	HINWEIS: _____ Den Federring nach dem Einbauen der Gewichte, der Platte und des Wellen-Sicherungsringes montieren. _____ Der Zusammenbau erfolgt in umgekehrter Reihenfolge.
10	Federring	1	
11	Antriebskegelrad	1	

DIAGRAMA DETALLADO

Paso	Procedimiento/Denominación de la pieza	Cantidad	Puntos de servicio
9	Peso	3	NOTA: _____ Instalar el anillo elástico después de colocar los contrapesos, el disco y el circlip. _____ Para el montaje, invierta los pasos del desmontaje.
10	Muelle helicoidal	1	
11	Piñón	1	



SERVICE POINTS

Drive coupling removal and installation

1. Remove:
 - Drive coupling



Coupler wrench:
 YW-06551/90890-06551
Flywheel holder:
 YW-06550/90890-06550



Drive coupling:
 36 N • m (3.6 kgf • m, 25 ft • lb)
 LOCTITE 572

NOTE:

Install the drive coupling with the same special service tools that were used for removal.

Flywheel magneto removal and installation

1. Remove:
 - Flywheel magneto bolt



Flywheel holder:
 YW-06550/90890-06550



Flywheel magneto bolt:
 74 N • m (7.4 kgf • m, 53 ft • lb)

NOTE:

Install the bolt with the same special service tool that was used for removal.



**ALTERNATEUR ET DEMARREUR
LICHTMASCHINE UND STARTERMOTOR
ALTERNADOR Y MOTOR DE ARRANQUE**


F
D
ES


POINTS PARTICULIERS

D'ENTRETIEN

Dépose et montage des accouplements d'entraînement

- Déposer:
 - Accouplement d'entraînement

	Clé de couplage: YW-06551/90890-06551 Support de volant: YW-06550/90890-06550
---	--

	Accouplement d'entraînement: 36 N • m (3,6 kgf • m, 25 ft • lb) LOCTITE 572
---	---


N.B.: _____

Pour monter l'accouplement d'entraînement, utiliser les mêmes outils d'entretien spéciaux que pour la dépose.

Dépose et montage du volant magnétique

- Déposer:
 - Boulon du volant magnétique

	Support de volant: YW-06550/90890-06550
---	---

	Boulon du volant magnétique: 74 N • m (7,4 kgf • m, 53 ft • lb)
---	--


N.B.: _____


Pour monter le boulon, utiliser le même outil d'entretien spécial que pour la dépose.

WARTUNGSHINWEISE

Ausbauen und Einbauen der Antriebskupplung

- Entfernen:
 - Antriebskupplung

	Kopplungsschlüssel: YW-06551/ 90890-06551 Schwungradgegenhalter: YW-06550/ 90890-06550
---	---


	Antriebskupplung: 36 N • m (3,6 kgf • m, 25 ft • lb) LOCTITE 572
---	--


HINWEIS: _____

Die Antriebskupplung mit dem selben Spezialwerkzeug einbauen, das für den Ausbau verwendet worden ist.

Ausbauen und Einbauen des Schwungradmagneten

- Entfernen:
 - Schwungradmagnetschraube

	Schwungradgegenhalter: YW-06550/ 90890-06550
---	---

	Schwungradmagnetschraube: 74 N • m (7,4 kgf • m, 53 ft • lb)
---	---


HINWEIS: _____

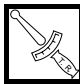
Die Schraube mit dem selben Spezialwerkzeug einbauen, das für den Ausbau verwendet worden ist.

PUNTOS DE SERVICIO

Extracción e instalación del acoplamiento de impulso

- Extraer:
 - Acoplamiento de impulso

	Llave de acoplador: YW-06551/90890-06551 Soporte de volante: YW-06550/90890-06550
---	--


	Acoplamiento de impulso: 36 N • m (3,6 kgf • m, 25 ft • lb) LOCTITE 572
---	---


NOTA: _____

Instalar el acoplamiento de impulso con las mismas herramientas especiales utilizadas para extraerlo.

Extracción e instalación de la magneto del volante

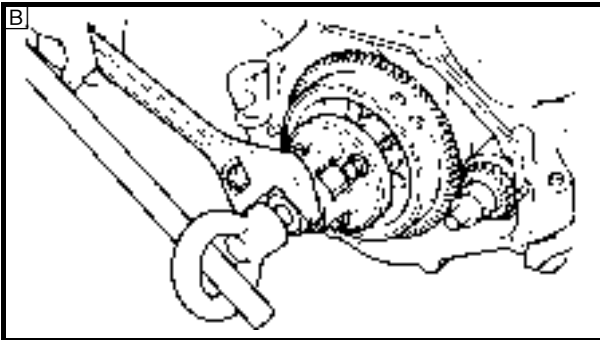
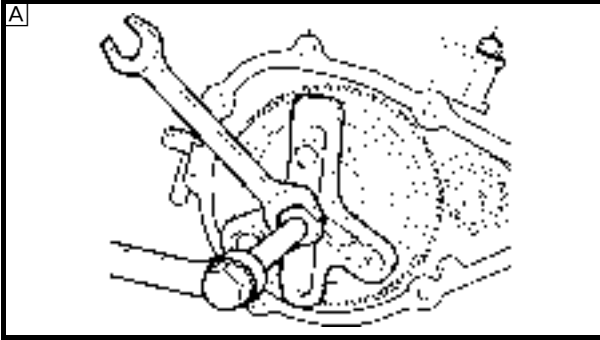
- Extraer:
 - Perno de la magneto del volante

	Soporte de volante: YW-06550/90890-06550
---	--

	Perno de la magneto del volante: 74 N • m (7,4 kgf • m, 53 ft • lb)
---	--

NOTA: _____

Instalar el perno con la misma herramienta especial utilizada para extraerlo.



2. Remove:
- Generator rotor



Universal puller:
YB-06117
Flywheel puller:
90890-06521
Set bolt:
M8 × 60 mm

- A** For USA and Canada
B For Worldwide

CAUTION:

To prevent damage to the engine or special service tools, screw in the flywheel puller set bolts evenly and completely so that the puller plate is parallel to the generator rotor.

Drive coupling inspection

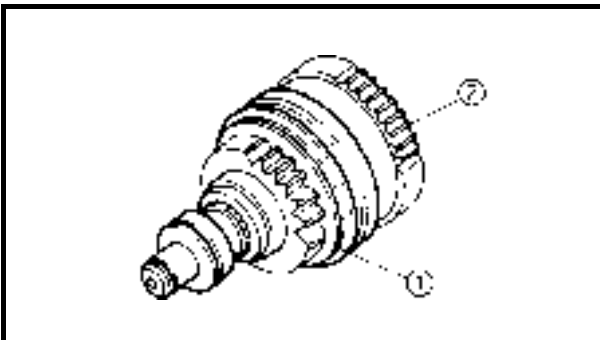
1. Check:
- Drive coupling
 Damage/wear → Replace.

Flywheel magneto inspection

1. Check:
- Ring gear
 Damage/wear → Replace.

Starter clutch assembly inspection

1. Check:
- Pinion gear ①
 - Idle gear ②
 Damage/wear → Replace.
2. Check:
- Gear movement
 Rough movement → Replace the defective part(s).

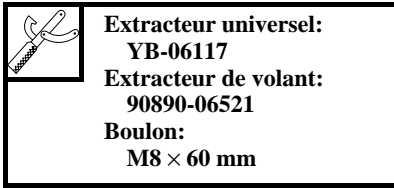




ALTERNATEUR ET DEMARREUR
LICHTMASCHINE UND STARTERMOTOR
ALTERNADOR Y MOTOR DE ARRANQUE

F
D
ES

2. Déposer:
• Rotor d'alternateur



- Pour les E.-U. et le Canada
 Pour le monde entier

ATTENTION:

Pour ne pas endommager le moteur ou les outils d'entretien spéciaux, visser les boulons de l'extracteur de volant uniformément et au maximum pour que la plaque de l'extracteur soit parallèle au rotor d'alternateur.

Inspection de l'accouplement d'entraînement

1. Vérifier:
• Accouplement d'entraînement
Détérioration/usure → Remplacer.

Inspection du volant magnétique

1. Vérifier:
• Couronne
Détérioration/usure → Remplacer.

Inspection de l'embrayage de démarreur

1. Contrôler:
• Pignon d'engrenage ①
• Pignon de ralenti ②
Détérioration/usure → Remplacer.
2. Vérifier:
• Mouvement du pignon
Mouvement irrégulier → Remplacer les pièces défectueuses.

2. Entfernen:
• Lichtmaschinenrotor



- Für USA und Kanada
 Für Weltweit

ACHTUNG:

Um eine Beschädigung des Motors oder der Spezialwerkzeuge zu vermeiden, die Schwungrad-Abzieher-Stellschrauben gleichmäßig und vollständig einschrauben, so daß die Abziehplatte sich parallel zum Lichtmaschinenrotor befindet.

Überprüfen der Antriebskupplung

1. Kontrollieren:
• Antriebskupplung
Beschädigung/Verschleiß → Ersetzen.

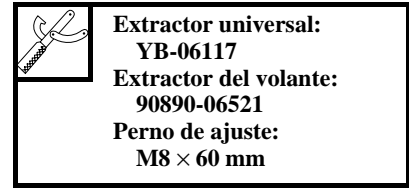
Überprüfen des Schwungradmagneten

1. Kontrollieren:
• Zahnkranz
Beschädigung/Verschleiß → Ersetzen.

Überprüfen der Starterkupplungs-Baugruppe

1. Kontrollieren:
• Antriebskegelrad ①
• Leerlauf-Getrieberad ②
Beschädigung/Verschleiß → Ersetzen.
2. Kontrollieren:
• Getrieberaddrehung
Ungleichmäßige Drehung → Die/das defekte(n) Teil(e) ersetzen.

2. Extraer:
• Rotor del alternador



- Para Estados Unidos y Canadá
 Para el resto del mundo

PRECAUCION:

Para evitar daños al motor o a las herramientas especiales, atornille los pernos de ajuste del extractor del volante de forma uniforme y completa, de modo que la placa del extractor se mantenga paralela al rotor del alternador.

Inspección del acoplamiento de impulso

1. Compruebe:
• Acoplamiento de impulso
Daños/desgaste → Reemplazar.

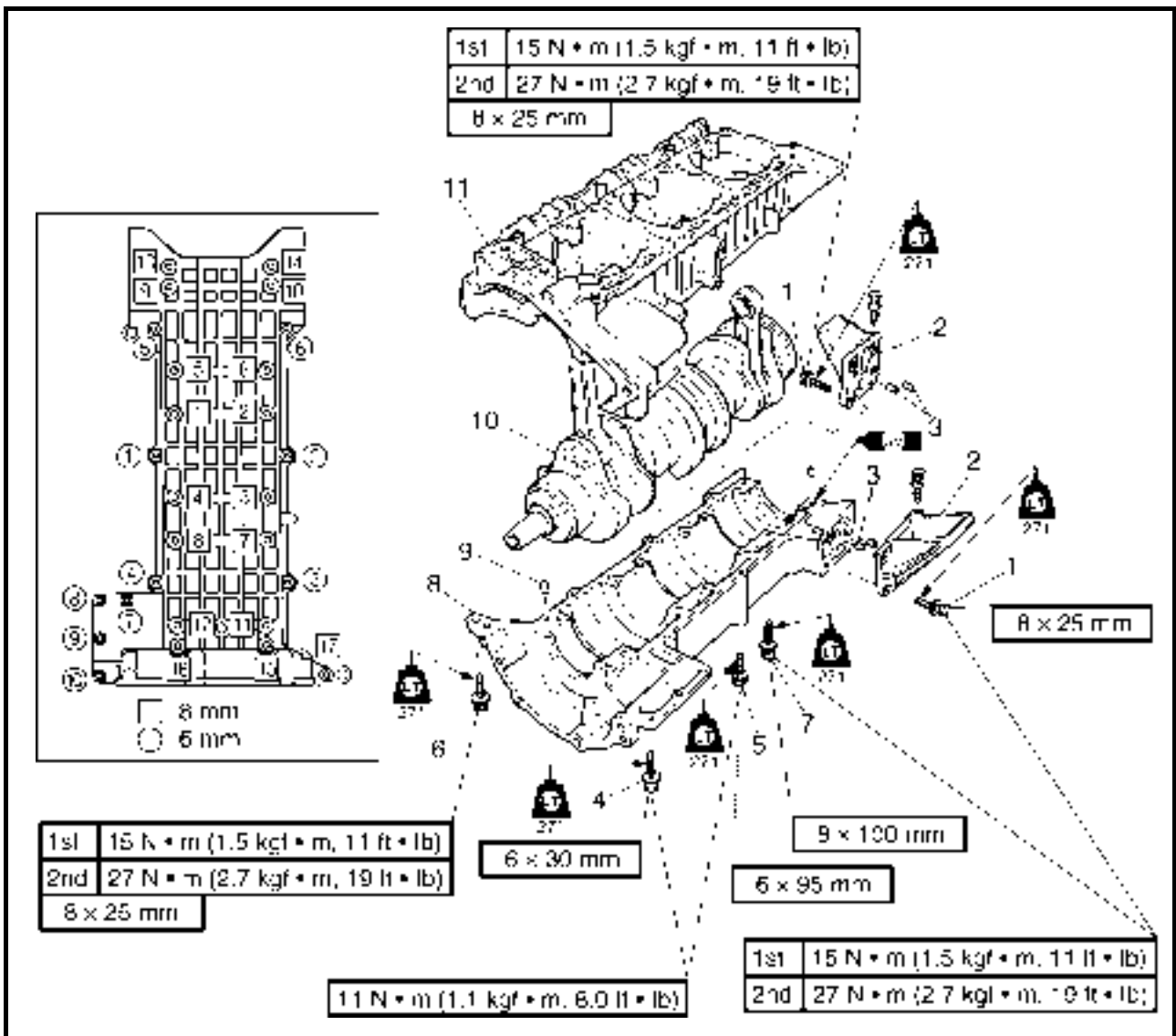
Inspección de la magneto del volante

1. Compruebe:
• Engranaje anular
Daños/desgaste → Reemplazar.

Inspección del conjunto del embrague de arranque

1. Compruebe:
• Piñón ①
• Piñón loco ②
Daños/desgaste → Reemplazar.
2. Compruebe:
• Movimiento de los engranajes
Movimiento amplio → Reemplazar las piezas defectuosas.

**CRANKCASE
EXPLODED DIAGRAM**



REMOVAL AND INSTALLATION CHART

Step	Procedure/Part name	Q'ty	Service points
	CRANKCASE DISASSEMBLY		
	Pistons		Follow the left "Step" for disassembly. Refer to "PISTONS."
	Generator cover and starter motor		Refer to "GENERATOR AND STARTER MOTOR."
1	Bolt	6	
2	Mount bracket	2	
3	Pin	4	
4	Bolt	4	NOTE: _____
5	Bolt	6	Tighten the bolts in the sequences shown
6	Bolt	1	and in two stages if specified.
7	Bolt	16	_____



CARTER

VUE EN ECLATE

TABLEAU DE DEPOSE ET DE MONTAGE

Etape	Procédure/nom de pièce	Qté	Points particuliers d'entretien
	DEMONTAGE DU CARTER		Suivre l'étape de gauche pour le démontage.
	Pistons		Se reporter à la section "PISTONS".
	Couvercle d'alternateur et démarreur		Se reporter à la section "ALTERNATEUR ET DEMARREUR".
1	Boulon	6	
2	Support de fixation	2	
3	Goupille	4	
4	Boulon	4	N.B.: _____
5	Boulon	6	Serrer les boulons dans l'ordre indiqué et en deux étapes, le cas échéant.
6	Boulon	1	_____
7	Boulon	16	_____

KURBELGEHÄUSE

EXPLOSIONSZEICHNUNG

AUSBAU- UND EINBAUTABELLE

Schritt	Ausführung/Bauteil	Anz.	Wartungshinweise
	ZERLEGEN DES KURBELGEHÄUSES		Die Zerlegung erfolgt in der angegebenen Schrittreihenfolge.
	Kolben		Siehe unter "KOLBEN."
	Lichtmaschinenabdeckung und Startermotor		Siehe unter "LICHTMASCHINE UND STARTERMOTOR."
1	Schraube	6	
2	Montagehalterung	2	
3	Stift	4	
4	Schraube	4	HINWEIS: _____
5	Schraube	6	Die Schrauben in der dargestellten Reihenfolge und
6	Schraube	1	ggf. in zwei Stufen festziehen.
7	Schraube	16	_____

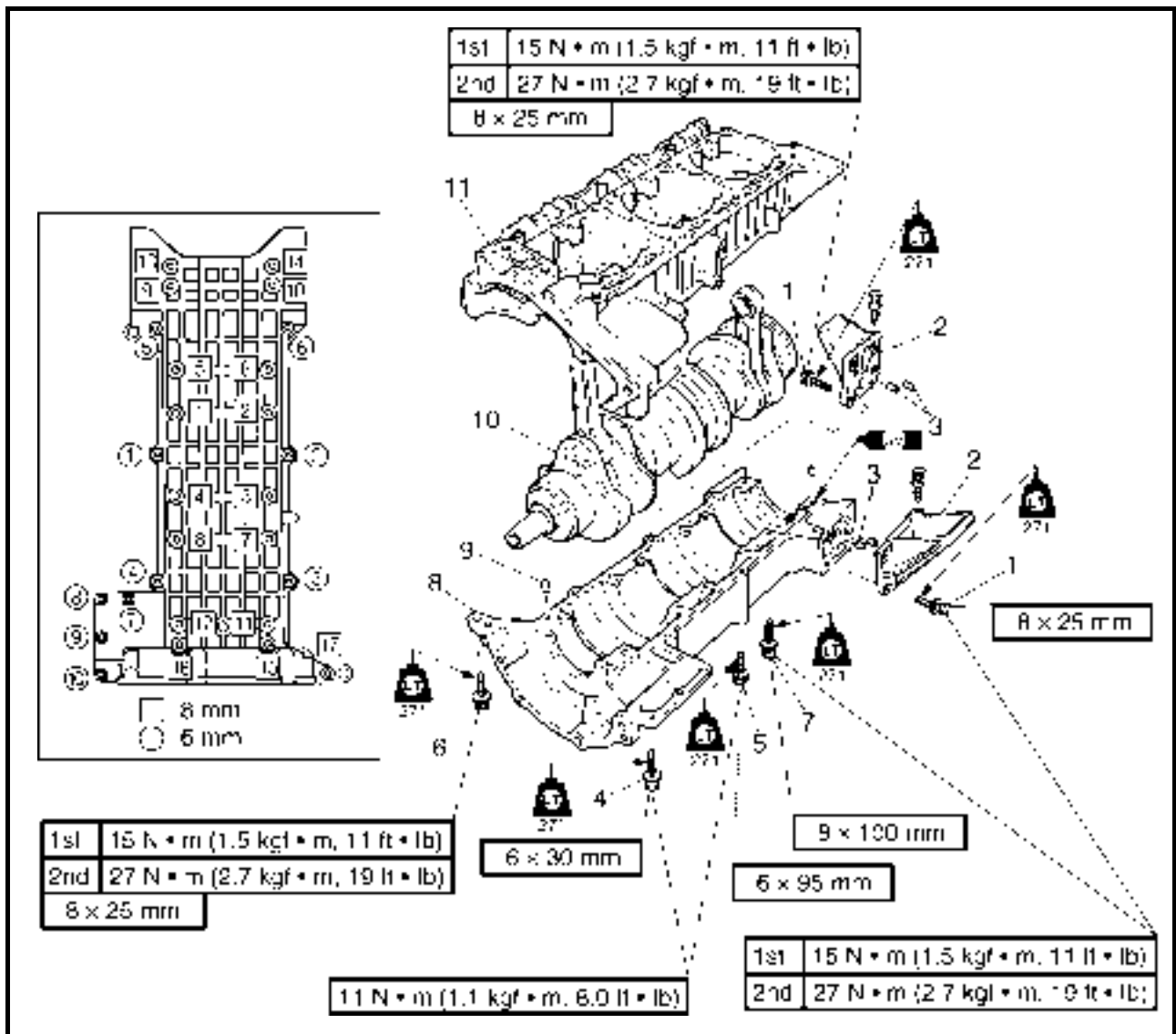
CÁRTER

DIAGRAMA DETALLADO

GRÁFICA DE EXTRACCIÓN E INSTALACIÓN

Paso	Procedimiento/Denominación de la pieza	Cantidad	Puntos de servicio
	DESMONTAJE DEL CÁRTER		Siga el "Paso" de la izquierda para el desmontaje.
	Pistones		Véase "PISTONES."
	Tapa del alternador y motor de arranque		Véase "ALTERNADOR Y MOTOR DE ARRANQUE."
1	Perno	6	
2	Soporte de montaje	2	
3	Pasador	4	
4	Perno	4	NOTA: _____
5	Perno	6	Apretar los pernos en la secuencia indicada y en dos fases,
6	Perno	1	si así se especifica.
7	Perno	16	_____

EXPLODED DIAGRAM



Step	Procedure/Part name	Q'ty	Service points
8	Lower crankcase	1	Reverse the disassembly steps for assembly.
9	Pin	2	
10	Crankshaft assembly	1	
11	Upper crankcase	1	



VUE EN ECLATE

Etape	Procédure/nom de pièce	Qté	Points particuliers d'entretien
8	Carter inférieur	1	Pour le remontage, inverser les étapes du démontage.
9	Goupille	2	
10	Vilebrequin	1	
11	Carter supérieur	1	

EXPLOSIONSZEICHNUNG

Schritt	Ausführung/Bauteil	Anz.	Wartungshinweise
8	Untere Kurbelgehäusehälfte	1	Der Zusammenbau erfolgt in umgekehrter Reihenfolge.
9	Stift	2	
10	Kurbelwellen-Baugruppe	1	
11	Obere Kurbelgehäusehälfte	1	

DIAGRAMA DETALLADO

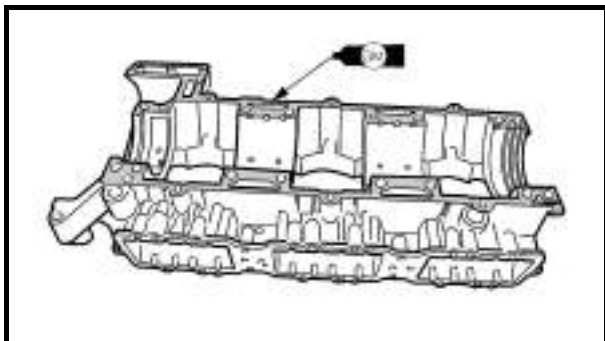
Paso	Procedimiento/Denominación de la pieza	Cantidad	Puntos de servicio
8	Cárter inferior	1	Para el montaje, invierta los pasos del desmontaje.
9	Pasador	2	
10	Conjunto del cigüeñal	1	
11	Cárter superior	1	



SERVICE POINTS

Crankcase inspection

1. Check:
 - Mating surfaces
Scratches → Replace the crankcase.
 - Crankcase
Cracks/damage → Replace.



Crankcase installation

1. Apply:
 - Gasket Maker
(to the crankcase mating surfaces)

NOTE: _____
Before applying Gasket Maker, clean the crankcase mating surfaces.

2. Check:
 - Crankshaft
Rough movement → Recheck.

NOTE: _____
Make sure that the crankshaft rotates smoothly after installing it.



**POINTS PARTICULIERS
D'ENTRETIEN**

Inspection du carter

- Vérifier:
 - Surfaces de contact
Rayures → Remplacer le carter.
 - Carter
Craquelures/détérioration → Remplacer.

Montage du carter

- Appliquer:
 - Gasket Maker
(sur les surfaces de contact du carter)

N.B.: _____
Avant d'appliquer le joint Gasket Maker, nettoyer les surfaces de contact du carter.

- Vérifier:
 - Vilebrequin
Mouvement irrégulier → Vérifier de nouveau.

N.B.: _____
Veiller à ce que le vilebrequin pivote sans secousses après sa repose.

WARTUNGSHINWEISE

Überprüfen des Kurbelgehäuses

- Kontrollieren:
 - Paßflächen
Kratzer → Das Kurbelgehäuse ersetzen.
 - Kurbelgehäuse
Risse/Beschädigung → Ersetzen.

Einbauen des Kurbelgehäuses

- Auftragen:
 - Gasket Maker
(auf die Paßflächen des Kurbelgehäuses)

HINWEIS: _____
Vor dem Auftragen von Gasket Maker sind die Paßflächen des Kurbelgehäuses zu reinigen.

- Kontrollieren:
 - Kurbelwelle
Schwergängigkeit → Nochmals kontrollieren.

HINWEIS: _____
Sicherstellen, daß sich die Kurbelwelle nach dem Einbau reibungslos dreht.

PUNTOS DE SERVICIO

Inspección del cárter

- Compruebe:
 - Superficies en contacto
Rayas → Reemplazar el cárter.
 - Cárter
Grietas/daños → Reemplazar.

Instalación del cárter

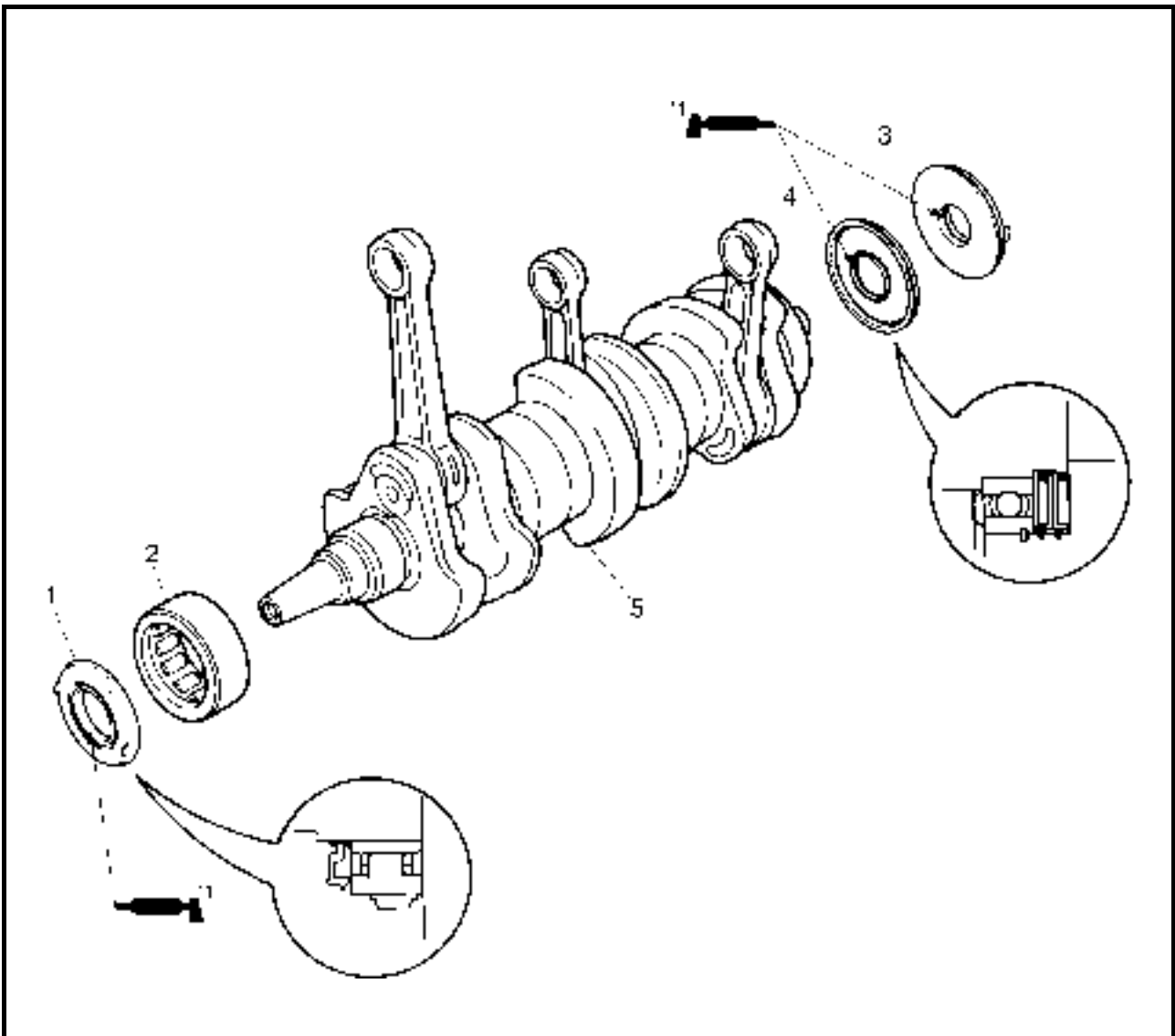
- Aplicar:
 - Pasta de juntas
(a las superficies del cárter que entran en contacto)

NOTA: _____
Antes de aplicar la pasta de juntas, hay que limpiar las superficies del cárter que entran en contacto.

- Compruebe:
 - Cigüeñal
Movimiento amplio → Comprobar de nuevo.

NOTA: _____
Hay que comprobar si el cigüeñal gira con suavidad después de instalarlo.

**CRANKSHAFT
EXPLODED DIAGRAM**



REMOVAL AND INSTALLATION CHART

Step	Procedure/Part name	Q'ty	Service points
	CRANKSHAFT REMOVAL		
	Crankcase		Follow the left "Step" for removal. Refer to "CRANKCASE."
1	Oil seal	1	Not reusable
2	Bearing	1	
3	Oil seal 1	1	Not reusable
4	Oil seal 2	1	Not reusable
5	Crankshaft assembly	1	CAUTION: _____ Install the bearing locating pins into the grooves in the crankcase body. _____ Reverse the removal steps for installation.

*1 EPNOC grease AP #0



VILEBREQUIN

VUE EN ECLATE

TABLEAU DE DEPOSE ET DE MONTAGE

Etape	Procédure/nom de pièce	Qté	Points particuliers d'entretien
	DEPOSE DU VILEBREQUIN		Suivre l'étape de gauche pour la dépose. Se reporter à la section "CARTER".
	Carter		
1	Joint d'étanchéité	1	Non réutilisable
2	Roulement	1	
3	Joint d'étanchéité 1	1	Non réutilisable
4	Joint d'étanchéité 2	1	Non réutilisable
5	Vilebrequin	1	ATTENTION: _____ Placer les goupilles de position du roulement dans les gorges du corps du vilebrequin. _____
			Pour le remontage, inverser les étapes de la dépose.

*1 Graisse EPNOC AP n° 0

KURBELWELLE

EXPLOSIONSZEICHNUNG

AUSBAU- UND EINBAUTABELLE

Schritt	Ausführung/Bauteil	Anz.	Wartungshinweise
	AUSBAUEN DER KURBELWELLE		Der Ausbau erfolgt in der angegebenen Schrittreihenfolge. Siehe unter "KURBELGEHÄUSE."
	Kurbelgehäuse		
1	Wellendichtring	1	Nicht wiederverwendbar
2	Lager	1	
3	Wellendichtring 1	1	Nicht wiederverwendbar
4	Wellendichtring 2	1	Nicht wiederverwendbar
5	Kurbelwellen-Baugruppe	1	ACHTUNG: _____ Die Paßstifte der Lager in die Nuten des Kurbelgehäuses einbauen. _____
			Der Einbau erfolgt in umgekehrter Reihenfolge.

*1 EPNOC Fett AP #0

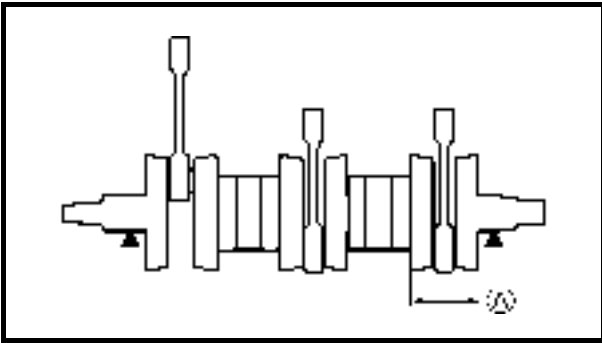
CIGÜEÑAL

DIAGRAMA DETALLADO

GRÁFICA DE EXTRACCIÓN E INSTALACIÓN

Paso	Procedimiento/Denominación de la pieza	Cantidad	Puntos de servicio
	EXTRACCIÓN DEL CIGÜEÑAL		Siga el "Paso" de la izquierda para la extracción. Véase "CÁRTER."
	Cárter		
1	Sello de aceite	1	No puede reutilizarse
2	Cojinete	1	
3	Sello de aceite 1	1	No puede reutilizarse
4	Sello de aceite 2	1	No puede reutilizarse
5	Conjunto del cigüeñal	1	PRECAUCION: _____ Instalar los pasadores de orientación de los cojinetes en el cuerpo del cárter. _____
			Para la instalación, invierta los pasos de la extracción.

*1 Grasa EPNOC AP #0



SERVICE POINTS

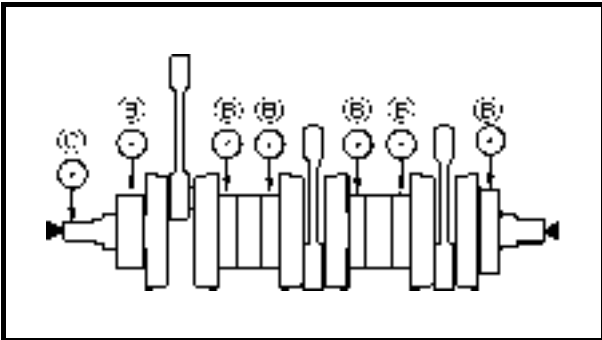
Crankshaft inspection

1. Measure:

- Crank width **A**
Out of specification → Replace the crankshaft.



Crank width:
72.95–73.00 mm (2.872–2.874 in)

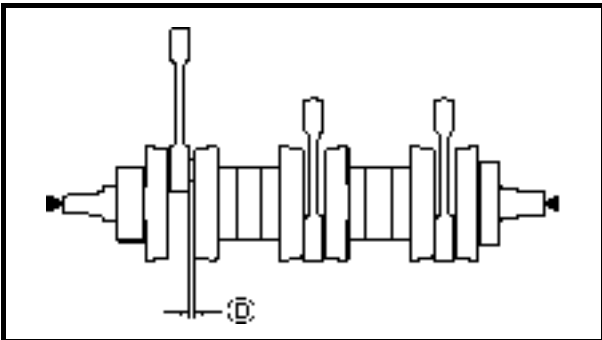


2. Measure:

- Deflection **B**
(using a dial gauge)
Out of specification → Replace.



Maximum deflection:
B 0.05 mm (0.002 in)
C 0.15 mm (0.006 in)

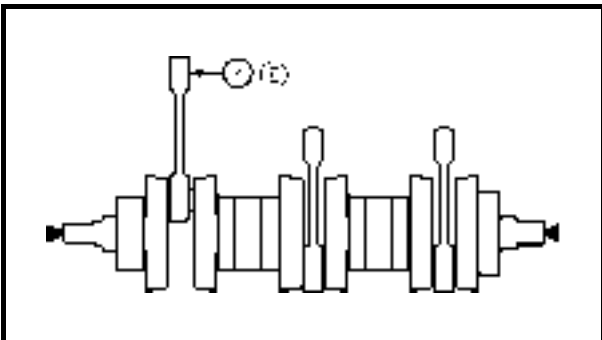


3. Measure:

- Big end side clearance **D**
(using a thickness gauge)
Out of specification → Replace.



Big end side clearance:
0.250–0.750 mm
(0.0098–0.0295 in)



4. Measure:

- Small end free play **E**
(using a dial gauge)
Out of specification → Replace.



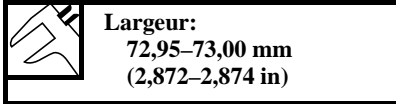
Small end free play limit:
2.000 mm (0.0787 in)



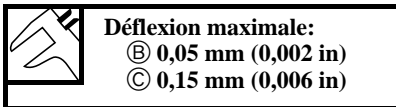
**POINTS PARTICULIERS
D'ENTRETIEN**

Inspection du vilebrequin

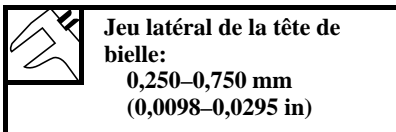
1. Mesurer:
- Largeur (A)
Hors spécifications → Remplacer le vilebrequin.



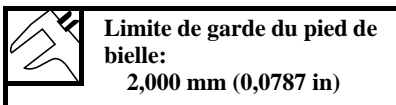
2. Mesurer:
- Déflexion (B)
(à l'aide d'un comparateur à cadran)
Hors spécifications → Remplacer.



3. Mesurer:
- Jeu latéral de la tête de bielle (D)
(à l'aide d'une jauge d'épaisseur)
Hors spécifications → Remplacer.

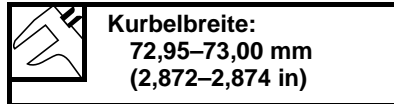


4. Mesurer:
- Garde du pied de bielle (E)
(à l'aide d'un comparateur à cadran)
Hors spécifications → Remplacer.

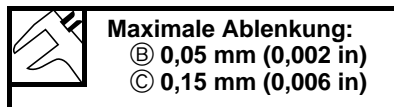


**WARTUNGSHINWEISE
Überprüfen der Kurbelwelle**

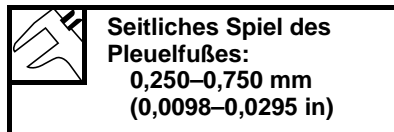
1. Messen:
- Kurbelbreite (A)
Nicht nach Vorgabe → Die Kurbelwelle ersetzen.



2. Messen:
- Ablenkung (B)
(unter Verwendung einer Meßuhr)
Nicht nach Vorgabe → Ersetzen.



3. Messen:
- Seitliches Spiel des Pleuelstangenfußes (D)
(unter Verwendung einer Fühlerlehre)
Nicht nach Vorgabe → Ersetzen.

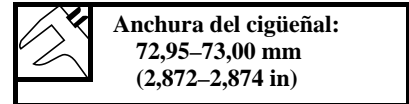


4. Messen:
- Spiel des Pleuelkopfes (E)
(unter Verwendung einer Meßuhr)
Nicht nach Vorgabe → Ersetzen.

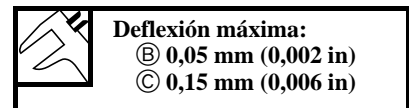


**PUNTOS DE SERVICIO
Inspección del cigüeñal**

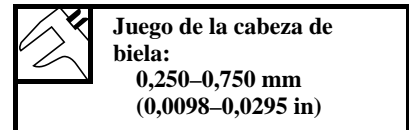
1. Mida:
- Anchura del cigüeñal (A)
Fuera de especificaciones → Reemplazar el cigüeñal.



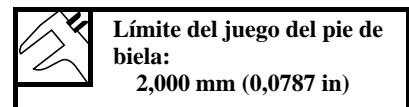
2. Mida:
- Deflexión (B)
(con un medidor de cuadrante)
Fuera de especificaciones → Sustituir.

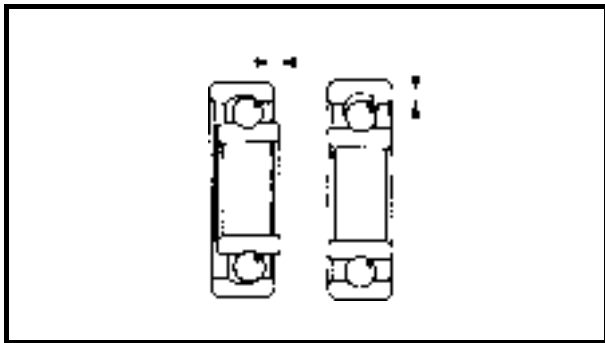


3. Mida:
- Holgura de las cabezas de biela (D)
(con un calibre de espesores)
Fuera de especificaciones → Sustituir.



4. Mida:
- Juego en el pie de biela (E)
(con un medidor de cuadrante)
Fuera de especificaciones → Sustituir.





5. Check:

- Bearings
Damage/pitting → Replace.

NOTE:

- Before checking bearings, thoroughly clean them.
- Immediately after checking the bearings, lubricate them to prevent rust.

6. Check:

- Oil seals
Damage/wear → Replace.



5. Contrôler:

- Roulements
Détérioration/piqûres → Remplacer.

N.B.: _____

- Avant de vérifier les roulements, bien les nettoyer.
- Immédiatement après la vérification des roulements, les lubrifier pour éviter qu'ils ne rouillent.

6. Vérifier:

- Joints d'étanchéité
Détérioration/usure → Remplacer.

5. Kontrollieren:

- Lager
Beschädigung/Lochfraß → Ersetzen.

HINWEIS: _____

- Vor einer Überprüfung der Lager sind diese gründlich zu reinigen.
- Die Lager müssen sofort nach der Überprüfung eingefettet werden um Rost zu vermeiden.

6. Kontrollieren:

- Wellendichtringe
Beschädigung/Verschleiß → Ersetzen.

5. Compruebe:

- Cojinetes
Daños/picado → Reemplazar.

NOTA: _____

- Antes de comprobar los cojinetes, hay que limpiarlos a fondo.
- Inmediatamente después de comprobarlos, hay que lubricarlos para evitar la oxidación.

6. Compruebe:

- Sellos de aceite
Daños/desgaste → Reemplazar.

CHAPTER 6 JET PUMP UNIT

JET PUMP UNIT	6-1
EXPLODED DIAGRAM	6-1
REMOVAL AND INSTALLATION CHART	6-1
JET THRUST NOZZLE AND NOZZLE RING	6-5
EXPLODED DIAGRAM	6-5
REMOVAL AND INSTALLATION CHART	6-5
IMPELLER DUCT AND IMPELLER HOUSING 1	6-6
EXPLODED DIAGRAM	6-6
REMOVAL AND INSTALLATION CHART	6-6
IMPELLER DUCT AND DRIVE SHAFT	6-8
EXPLODED DIAGRAM	6-8
REMOVAL AND INSTALLATION CHART	6-8
SERVICE POINTS	6-10
Drive shaft removal	6-10
Impeller inspection	6-11
Drive shaft inspection	6-11
Drive shaft installation	6-12
TRANSOM PLATE AND HOSES	6-14
EXPLODED DIAGRAM	6-14
REMOVAL AND INSTALLATION CHART	6-14
SERVICE POINTS	6-16
Bilge strainer inspection	6-16
Electric bilge pump inspection	6-16
Bilge hose inspection	6-16
Cooling water hose inspection	6-16

CHAPITRE 6 POMPE DE PROPULSION

POMPE DE PROPULSION	6-1
VUE EN ECLATE	6-1
TABLEAU DE DEPOSE ET DE MONTAGE	6-1
TUYERE DE PROPULSION ET ANNEAU DE TUYERE	6-5
VUE EN ECLATE	6-5
TABLEAU DE DEPOSE ET DE MONTAGE	6-5
CONDUIT DE TURBINE ET CARTER DE TURBINE 1	6-6
VUE EN ECLATE	6-6
TABLEAU DE DEPOSE ET DE MONTAGE	6-6
CONDUIT DE TURBINE ET ARBRE D'ENTRAINEMENT	6-8
VUE EN ECLATE	6-8
TABLEAU DE DEPOSE ET DE MONTAGE	6-8
POINTS PARTICULIERS D'ENTRETIEN	6-10
Dépose de l'arbre d'entraînement	6-10
Inspection de la turbine	6-11
Inspection de l'arbre d'entraînement	6-11
Montage de l'arbre d'entraînement	6-12
TABLEAU ARRIERE ET FLEXIBLES	6-14
VUE EN ECLATE	6-14
TABLEAU DE DEPOSE ET DE MONTAGE	6-14
POINTS PARTICULIERS D'ENTRETIEN	6-16
Inspection de la crépine de cale ..	6-16
Inspection de la pompe électrique de cale	6-16
Inspection du flexible de cale.....	6-16
Inspection du flexible d'eau de refroidissement.....	6-16

KAPITEL 6 JETPUMPENEINHEIT

JETPUMPENEINHEIT	6-1
EXPLOSIONSZEICHNUNG.....	6-1
AUSBAU- UND EINBAUTABELLE	6-1
JETDÜSE UND DÜSENRING	6-5
EXPLOSIONSZEICHNUNG.....	6-5
AUSBAU- UND EINBAUTABELLE	6-5
FLÜGELRADKANAL UND FLÜGELRADGEHÄUSE 1	6-6
EXPLOSIONSZEICHNUNG.....	6-6
AUSBAU- UND EINBAUTABELLE	6-6
FLÜGELRADKANAL UND ANTRIEBSWELLE	6-8
EXPLOSIONSZEICHNUNG.....	6-8
AUSBAU- UND EINBAUTABELLE	6-8
WARTUNGSHINWEISE	6-10
Ausbauen der Antriebswelle ..	6-10
Überprüfen des Flügelrads	6-11
Überprüfen der Antriebswelle	6-11
Montieren der Antriebswelle ..	6-12
TRANSOMPLATTE AND SCHLÄUCHE	6-14
EXPLOSIONSZEICHNUNG.....	6-14
AUSBAU- UND EINBAUTABELLE	6-14
WARTUNGSHINWEISE	6-16
Überprüfen des Bilgensiébs ..	6-16
Überprüfen der elektrischen Bilgenpumpe	6-16
Überprüfen des Bilgenschlauchs	6-16
Überprüfen des Kühlwasserschlauchs.....	6-16

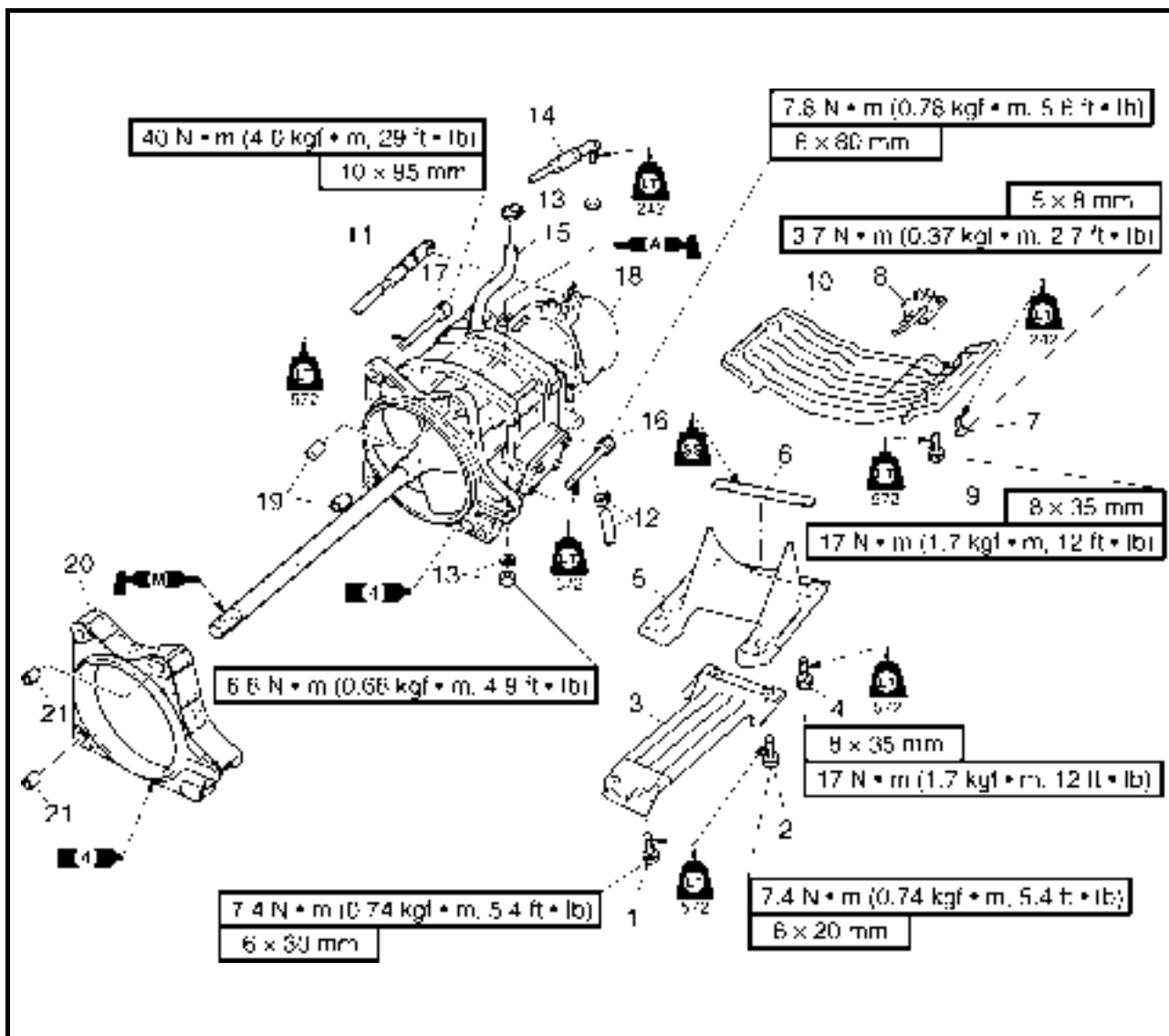
CAPITULO 6 UNIDAD DE LA BOMBA DE INYECCIÓN

UNIDAD DE LA BOMBA DE INYECCIÓN	6-1
DIAGRAMA DETALLADO	6-1
GRÁFICA DE EXTRACCIÓN E INSTALACIÓN	6-1
TOBERA DE PROPULSIÓN Y ARO DE LA TOBERA	6-5
DIAGRAMA DETALLADO	6-5
GRÁFICA DE EXTRACCIÓN E INSTALACIÓN	6-5
CONDUCTO Y CAJA DEL ROTOR 1	6-6
DIAGRAMA DETALLADO	6-6
GRÁFICA DE EXTRACCIÓN E INSTALACIÓN	6-6
CONDUCTO DEL ROTOR Y EJE DE TRANSMISIÓN	6-8
DIAGRAMA DETALLADO	6-8
GRÁFICA DE EXTRACCIÓN E INSTALACIÓN	6-8
PUNTOS DE SERVICIO	6-10
Extracción del eje de transmisión	6-10
Inspección del rotor	6-11
Inspección del eje de transmisión	6-11
Instalación del eje de transmisión	6-12
PLACA DEL ESPEJO Y TUBOS	6-14
DIAGRAMA DETALLADO	6-14
GRÁFICA DE EXTRACCIÓN E INSTALACIÓN	6-14
PUNTOS DE SERVICIO	6-16
Inspección del filtro de sentina	6-16
Inspección de la bomba eléctrica de la sentina.....	6-16
Inspección del tubo de sentina	6-16
Inspección del tubo del agua de refrigeración	6-16

BEARING HOUSING	6-17
EXPLODED DIAGRAM	6-17
REMOVAL AND INSTALLATION CHART	6-17
SERVICE POINTS	6-20
Driven coupling removal and installation.....	6-20
Intermediate drive shaft removal.....	6-20
Bearing removal.....	6-21
Bearing, intermediate drive shaft, and grease hose inspection	6-21
Driven coupling inspection	6-21
Bearing installation.....	6-21
Oil seal installation	6-22
Intermediate housing installation.....	6-23

BOITIER DE ROULEMENT 6-17	LAGERGEHÄUSE 6-17	ALOJAMIENTO DEL
VUE EN ECLATE 6-17	EXPLOSIONSZEICHNUNG..... 6-17	COJINETE6-17
TABLEAU DE DEPOSE ET DE	AUSBAU- UND	DIAGRAMA DETALLADO6-17
MONTAGE 6-17	EINBAUTABELLE 6-17	GRÁFICA DE EXTRACCIÓN E
POINTS PARTICULIERS	WARTUNGSHINWEISE 6-20	INSTALACIÓN6-17
D'ENTRETIEN 6-20	Ausbauen und Einbauen der	PUNTOS DE SERVICIO6-20
Dépose et montage de	Abtriebskupplung..... 6-20	Extracción e instalación del
l'accouplement mené 6-20	Ausbauen der	acoplamiento de impulso6-20
Dépose de l'arbre d'entraînement	Zwischenantriebswelle 6-20	Extracción del eje de transmisión
intermédiaire 6-20	Ausbauen des Lagers..... 6-21	intermedio6-20
Dépose d'un roulement 6-21	Überprüfen des Lagers, der	Extracción del cojinete.....6-21
Inspection du roulement, de l'arbre	Zwischenantriebswelle, und	Inspección del cojinete, el eje de
d'entraînement intermédiaire et	des Schmiermittelschlauchs.. 6-21	transmisión intermedio y el
flexible de graisse 6-21	Überprüfen der	tubo de grasa.....6-21
Inspection de l'accouplement	Abtriebskupplung..... 6-21	Inspección del acoplamiento de
mené 6-21	Einbauen des Lagers..... 6-21	impulso6-21
Montage du roulement 6-21	Montieren des	Instalación del cojinete6-21
Montage du joint d'étanchéité..... 6-22	Wellendichtrings 6-22	Instalación del sello de aceite6-22
Montage du boîtier	Montieren des	Instalación de la caja intermedia..6-23
intermédiaire 6-23	Zwischengehäuses..... 6-23	

**JET PUMP UNIT
EXPLODED DIAGRAM**



REMOVAL AND INSTALLATION CHART

Step	Procedure/Part name	Q'ty	Service points
JET PUMP UNIT REMOVAL			Follow the left "Step" for removal.
1	Bolt	2	
2	Bolt	2	
3	Intake grate	1	
4	Bolt	4	
5	Intake duct	1	
6	Felt seal	1	
7	Screw	4	
8	Speed sensor	1	NOTE: Route the speed sensor lead between the jet pump unit and bilge hose 5.



POMPE DE PROPULSION

VUE EN ECLATE

TABLEAU DE DEPOSE ET DE MONTAGE

Etape	Procédure/nom de pièce	Qté	Points particuliers d'entretien
	DEPOSE DE LA POMPE DE PROPULSION		Suivre l'étape de gauche pour la dépose.
1	Boulon	2	
2	Boulon	2	
3	Grille d'admission	1	
4	Boulon	4	
5	Conduit d'admission	1	
6	Feutre d'étanchéité	1	
7	Vis	4	
8	Capteur de vitesse	1	N.B.: _____ Acheminer le fil du capteur de vitesse entre la pompe de propulsion et le flexible de cale 5.

JETPUMPENEINHEIT

EXPLOSIONSZEICHNUNG

AUSBAU- UND EINBAUTABELLE

Schritt	Ausführung/Bauteil	Anz.	Wartungshinweise
	AUSBAUEN DER JETPUMPENEINHEIT		Der Ausbau erfolgt in der angegebenen Schrittreihenfolge.
1	Schraube	2	
2	Schraube	2	
3	Einlaßsieb	1	
4	Schraube	4	
5	Ansaugrohr	1	
6	Filzdichtung	1	
7	Schraube	4	
8	Geschwindigkeitssensor	1	HINWEIS: _____ Das Geschwindigkeitssensorkabel zwischen der Jetpumpeneinheit und dem Bilgenschlauch 5 entlang führen.

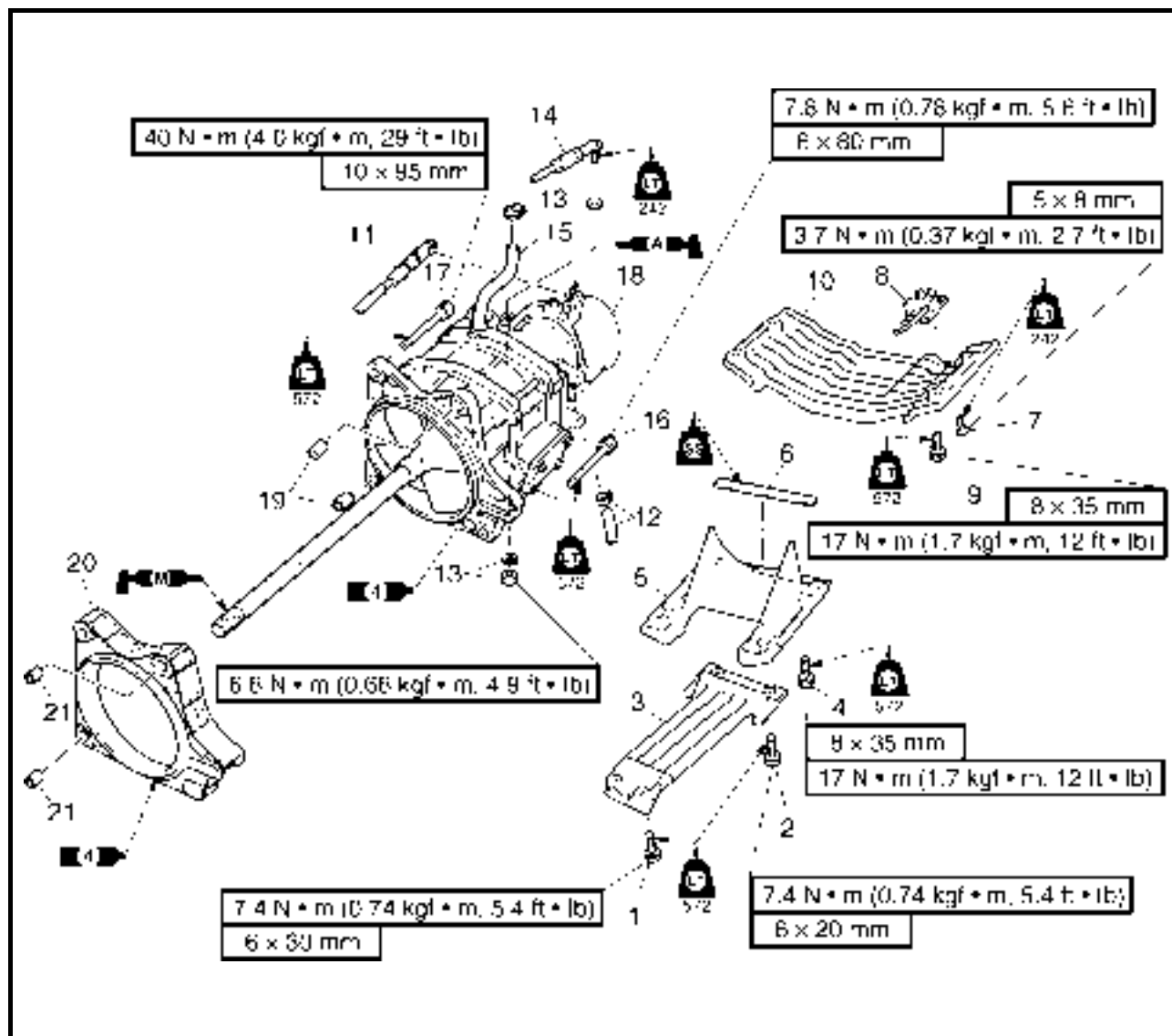
UNIDAD DE LA BOMBA DE INYECCIÓN

DIAGRAMA DETALLADO

GRÁFICA DE EXTRACCIÓN E INSTALACIÓN

Paso	Procedimiento/Denominación de la pieza	Cantidad	Puntos de servicio
	EXTRACCIÓN DE LA BOMBA DE CHORRO		Siga el "Paso" de la izquierda para la extracción.
1	Perno	2	
2	Perno	2	
3	Rejilla de admisión	1	
4	Perno	4	
5	Conducto de admisión	1	
6	Sello de fieltro	1	
7	Tornillo	4	
8	Sensor de velocidad	1	NOTA: _____ Conducir el cable del sensor de velocidad por entre la bomba de chorro y el tubo de sentina 5.

EXPLODED DIAGRAM



Step	Procedure/Part name	Q'ty	Service points
9	Bolt	4	
10	Ride plate	1	
11	QSTS cable joint	1	
12	Plastic tie/bilge hose 5	1/1	
13	Nut/washer	1/2	
14	Steering cable joint	1	
15	Screw clamp/spout hose	1/1	
16	Bolt	1	
17	Bolt	4	



VUE EN ECLATE

Etape	Procédure/nom de pièce	Qté	Points particuliers d'entretien
9	Boulon	4	
10	Plaque de fond	1	
11	Raccord du câble QSTS	1	
12	Collier en plastique/flexible de cale 5	1/1	
13	Ecrou/rondelle	1/2	
14	Raccord du câble de direction	1	
15	Vis de serrage/tuyau de buse	1/1	
16	Boulon	1	
17	Boulon	4	

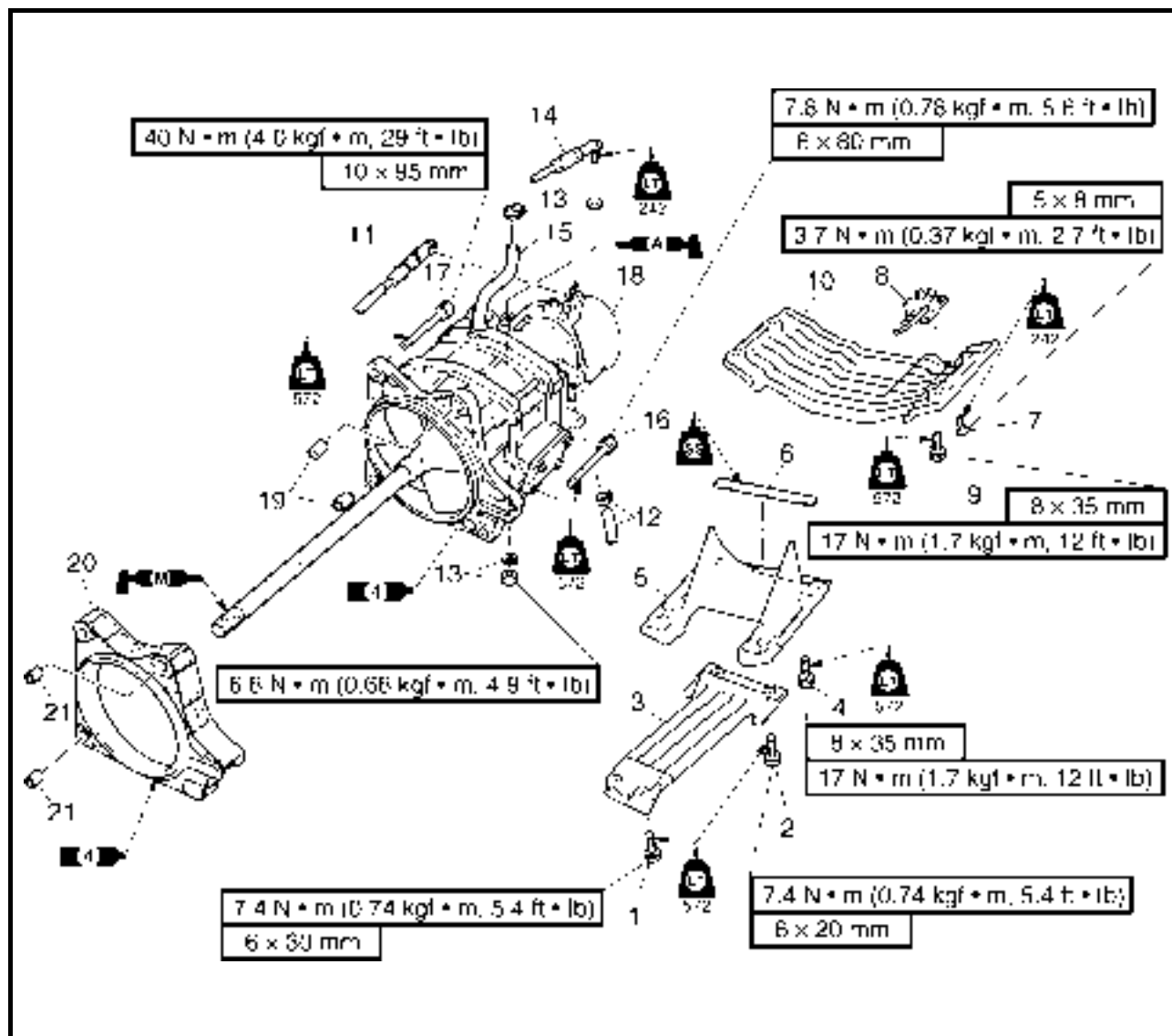
EXPLOSIONSZEICHNUNG

Schritt	Ausführung/Bauteil	Anz.	Wartungshinweise
9	Schraube	4	
10	Gleitplatte	1	
11	QSTS-Seilzugverbindung	1	
12	Kabelbinder/Bilgenschlauch 5	1/1	
13	Mutter/Unterlegscheibe	1/2	
14	Lenkseilzugverbindung	1	
15	Schraubzwinge/Spülschlauch	1/1	
16	Schraube	1	
17	Schraube	4	

DIAGRAMA DETALLADO

Paso	Procedimiento/Denominación de la pieza	Cantidad	Puntos de servicio
9	Perno	4	
10	Tapa del grupo propulsor	1	
11	Junta del cable QSTS	1	
12	Conector de plástico/tubo de sentina 5	1/1	
13	Tuerca/arandela	1/2	
14	Junta del cable de dirección	1	
15	Abrazadera/tubo de descarga	1/1	
16	Perno	1	
17	Perno	4	

EXPLODED DIAGRAM



Step	Procedure/Part name	Q'ty	Service points
18	Jet pump unit assembly	1	NOTE: _____ Clean the mating surfaces before applying Yamabond No. 4. _____ Reverse the removal steps for installation.
19	Dowel pin	2	
20	Impeller housing 2	1	
21	Dowel pin	2	



**POMPE DE PROPULSION
JETPUMPENEINHEIT
UNIDAD DE LA BOMBA DE INYECCIÓN**

F
D
ES

VUE EN ECLATE

Etape	Procédure/nom de pièce	Qté	Points particuliers d'entretien
18	Ensemble pompe de propulsion	1	N.B.: _____ Nettoyer les surfaces de contact avant d'appliquer Yamabond n°4. _____ Pour le remontage, inverser les étapes de la dépose.
19	Goujon	2	
20	Carter de turbine 2	1	
21	Goujon	2	

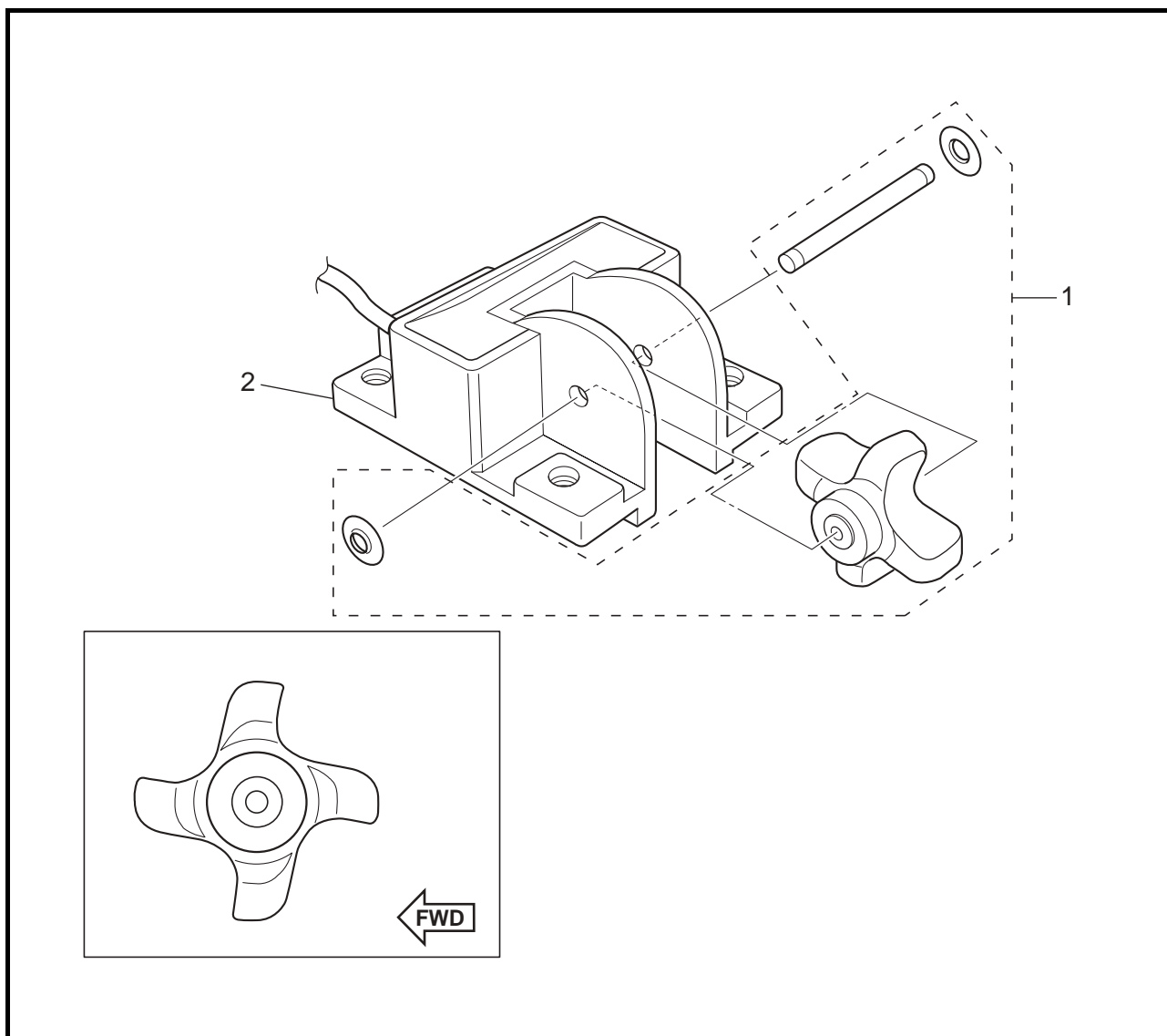
EXPLOSIONSZEICHNUNG

Schritt	Ausführung/Bauteil	Anz.	Wartungshinweise
18	Jetpumpeneinheit-Baugruppe	1	HINWEIS: _____ Vor dem Auftragen von Yamabond No. 4, die Paßflächen säubern. _____ Der Einbau erfolgt in umgekehrter Reihenfolge.
19	Zentrierstift	2	
20	Flügelradgehäuse 2	1	
21	Zentrierstift	2	

DIAGRAMA DETALLADO

Paso	Procedimiento/Denominación de la pieza	Cantidad	Puntos de servicio
18	Conjunto de la bomba de chorro	1	NOTA: _____ Limpiar las superficies en contacto antes de aplicar Yamabond n.º4. _____ Para la instalación, invierta los pasos de la extracción.
19	Pasador	2	
20	Caja del rotor 2	1	
21	Pasador	2	

EXPLODED DIAGRAM



REMOVAL AND INSTALLATION CHART

Step	Procedure/Part name	Q'ty	Service points
SPEED SENSOR DISASSEMBLY			
1	Paddle wheel set	1	Follow the left "Step" for disassembly. Not reusable
2	Speed sensor	1	Reverse the disassembly steps for assembly.



VUE EN ECLATE

TABLEAU DE DEPOSE ET DE MONTAGE

Etape	Procédure/nom de pièce	Qté	Points particuliers d'entretien
	DEMONTAGE DU CAPTEUR DE VITESSE		Suivre l'étape de gauche pour le démontage.
1	Ensemble roue à aubes	1	Non réutilisable
2	Capteur de vitesse	1	
			Pour le remontage, inverser les étapes du démontage.

EXPLOSIONSZEICHNUNG

AUSBAU- UND EINBAUTABELLE

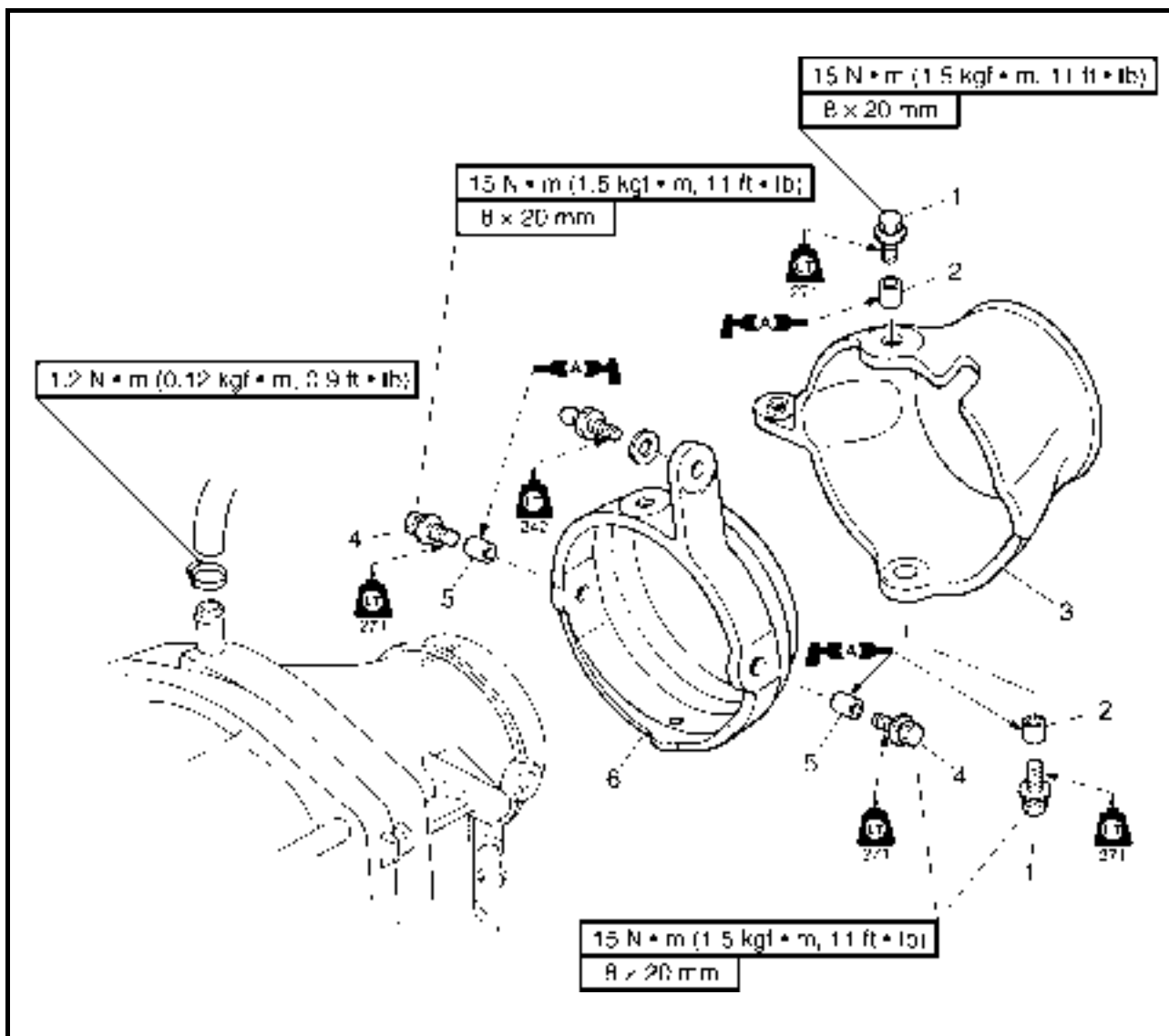
Schritt	Ausführung/Bauteil	Anz.	Wartungshinweise
	ZERLEGEN DES GESCHWINDIGKEITSSENSORS		Die Zerlegung erfolgt in der angegebenen Schrittreihenfolge.
1	Schaufelradsatz	1	Nicht wiederverwendbar
2	Geschwindigkeitssensor	1	
			Der Zusammenbau erfolgt in umgekehrter Reihenfolge.

DIAGRAMA DETALLADO

GRÁFICA DE EXTRACCIÓN E INSTALACIÓN

Paso	Procedimiento/Denominación de la pieza	Cantidad	Puntos de servicio
	DESMONTAJE DEL SENSOR DE VELOCIDAD		Siga el "Paso" de la izquierda para el desmontaje.
1	Conjunto de la rueda de paletas	1	No puede reutilizarse
2	Sensor de velocidad	1	
			Para el montaje, invierta los pasos del desmontaje.

**JET THRUST NOZZLE AND NOZZLE RING
EXPLODED DIAGRAM**



REMOVAL AND INSTALLATION CHART

Step	Procedure/Part name	Q'ty	Service points
	JET THRUST NOZZLE AND NOZZLE RING REMOVAL		Follow the left "Step" for removal.
	Jet pump unit		Refer to "JET PUMP UNIT."
1	Bolt	2	
2	Collar	2	
3	Jet thrust nozzle	1	
4	Bolt	2	
5	Collar	2	
6	Nozzle ring	1	
			Reverse the removal steps for installation.



TUYERE DE PROPULSION ET ANNEAU DE TUYERE
JETDÜSE UND DÜSENRING
TOBERA DE PROPULSIÓN Y ARO DE LA TOBERA



TUYERE DE PROPULSION ET ANNEAU DE TUYERE

VUE EN ECLATE

TABLEAU DE DEPOSE ET DE MONTAGE

Etape	Procédure/nom de pièce	Qté	Points particuliers d'entretien
	DEPOSE DE LA TUYERE DE PROPULSION ET DE L'ANNEAU DE TUYERE		Suivre l'étape de gauche pour la dépose.
	Pompe de propulsion		Se reporter à la section "POMPE DE PROPULSION".
1	Boulon	2	
2	Collier	2	
3	Tuyère de propulsion	1	
4	Boulon	2	
5	Collier	2	
6	Anneau de tuyère	1	
			Pour le remontage, inverser les étapes de la dépose.

JETDÜSE UND DÜSENRING

EXPLOSIONSZEICHNUNG

AUSBAU- UND EINBAUTABELLE

Schritt	Ausführung/Bauteil	Anz.	Wartungshinweise
	AUSBAUEN DER JETDÜSE UND DES DÜSENINGS		Der Ausbau erfolgt in der angegebenen Schrittreihenfolge.
	Jetpumpeneinheit		Siehe unter "JETPUMPENEINHEIT."
1	Schraube	2	
2	Muffe	2	
3	Jetdüse	1	
4	Schraube	2	
5	Muffe	2	
6	Düsenring	1	
			Der Einbau erfolgt in umgekehrter Reihenfolge.

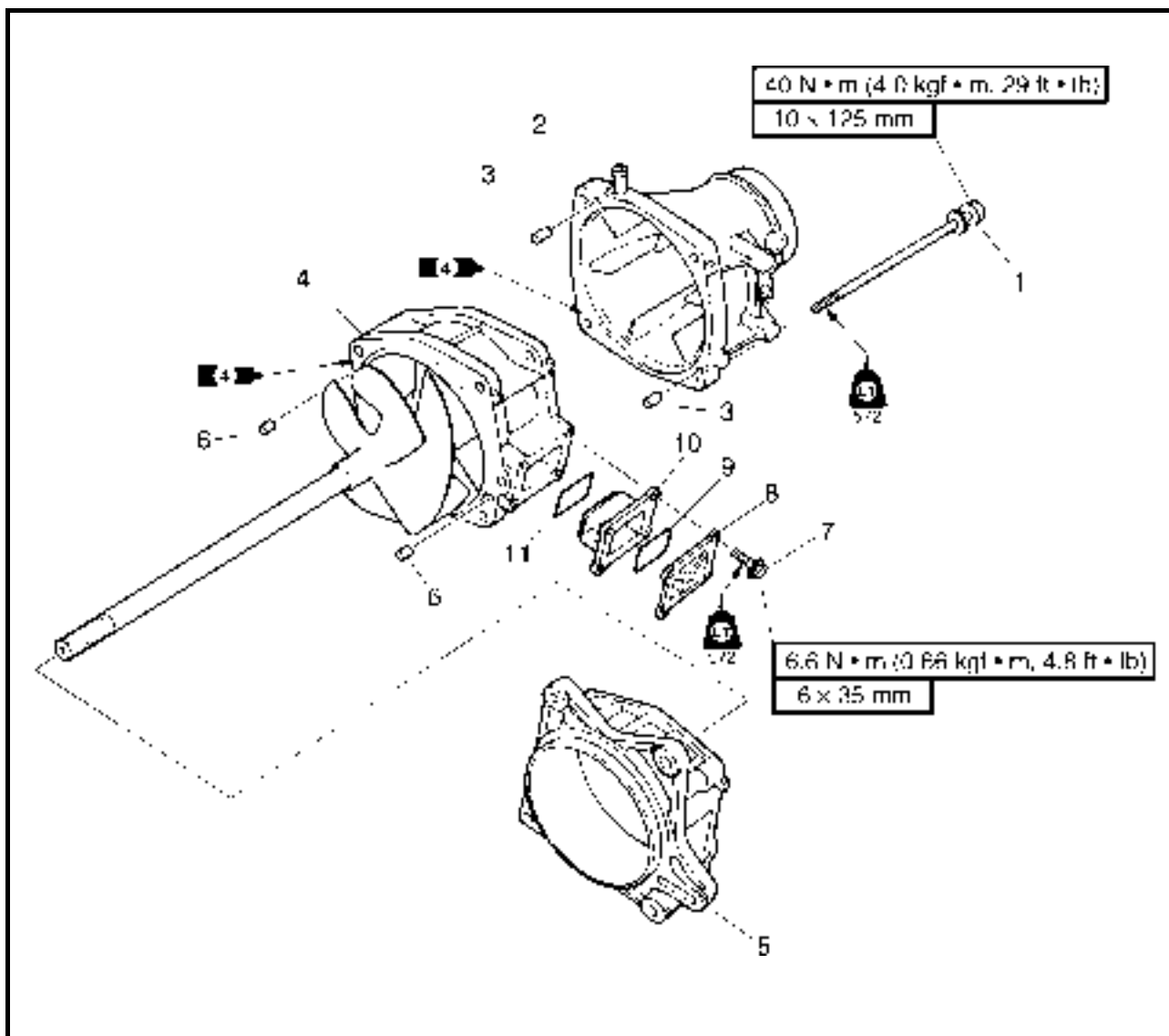
TOBERA DE PROPULSIÓN Y ARO DE LA TOBERA

DIAGRAMA DETALLADO

GRÁFICA DE EXTRACCIÓN E INSTALACIÓN

Paso	Procedimiento/Denominación de la pieza	Cantidad	Puntos de servicio
	EXTRACCIÓN DE LA TOBERA DE PROPULSIÓN Y EL ARO DE LA TOBERA		Siga el "Paso" de la izquierda para la extracción.
	Unidad de la bomba de inyección		Véase "UNIDAD DE LA BOMBA DE INYECCIÓN."
1	Perno	2	
2	Collar	2	
3	Tobera de propulsión	1	
4	Perno	2	
5	Collar	2	
6	Aro de la tobera	1	
			Para la instalación, invierta los pasos de la extracción.

**IMPELLER DUCT AND IMPELLER HOUSING 1
EXPLODED DIAGRAM**



REMOVAL AND INSTALLATION CHART

Step	Procedure/Part name	Q'ty	Service points
	IMPELLER DUCT AND IMPELLER HOUSING 1 REMOVAL		Follow the left "Step" for removal.
	Nozzle ring		Refer to "JET THRUST NOZZLE AND NOZZLE RING."
1	Bolt	4	NOTE: _____ Clean the mating surfaces before applying Yamabond No. 4.
2	Nozzle	1	
3	Pin	2	
4	Impeller duct assembly	1	
5	Impeller housing 1	1	
6	Pin	2	



CONDUIT DE TURBINE ET CARTER DE TURBINE 1
FLÜGELRADKANAL UND FLÜGELRADGEHÄUSE 1
CONDUCTO Y CAJA DEL ROTOR 1

F
D
ES

CONDUIT DE TURBINE ET CARTER DE TURBINE 1

VUE EN ECLATE

TABLEAU DE DEPOSE ET DE MONTAGE

Etape	Procédure/nom de pièce	Qté	Points particuliers d'entretien
	DEPOSE DU CONDUIT DE TURBINE ET DU CARTER DE TURBINE 1 Anneau de tuyère		Suivre l'étape de gauche pour la dépose. Se reporter à la section "TUYERE DE PROPULSION ET ANNEAU DE TUYERE".
1	Boulon	4	N.B.: _____ Nettoyer les surfaces de contact avant d'appliquer Yamabond n°4. _____
2	Tuyère	1	
3	Goupille	2	
4	Conduit de turbine	1	
5	Carter de turbine 1	1	
6	Goupille	2	

FLÜGELRADKANAL UND FLÜGELRADGEHÄUSE 1

EXPLOSIONSZEICHNUNG

AUSBAU- UND EINBAUTABELLE

Schritt	Ausführung/Bauteil	Anz.	Wartungshinweise
	AUSBAUEN DES FLÜGELRADKANALS UND FLÜGELRADGEHÄUSES 1 Düsenring		Der Ausbau erfolgt in der angegebenen Schrittreihenfolge. Siehe unter "JETDÜSE UND DÜSENRING."
1	Schraube	4	HINWEIS: _____ Vor dem Auftragen von Yamabond No. 4, die Paßflächen säubern. _____
2	Düse	1	
3	Stift	2	
4	Flügelradkanal-Baugruppe	1	
5	Flügelradgehäuse 1	1	
6	Stift	2	

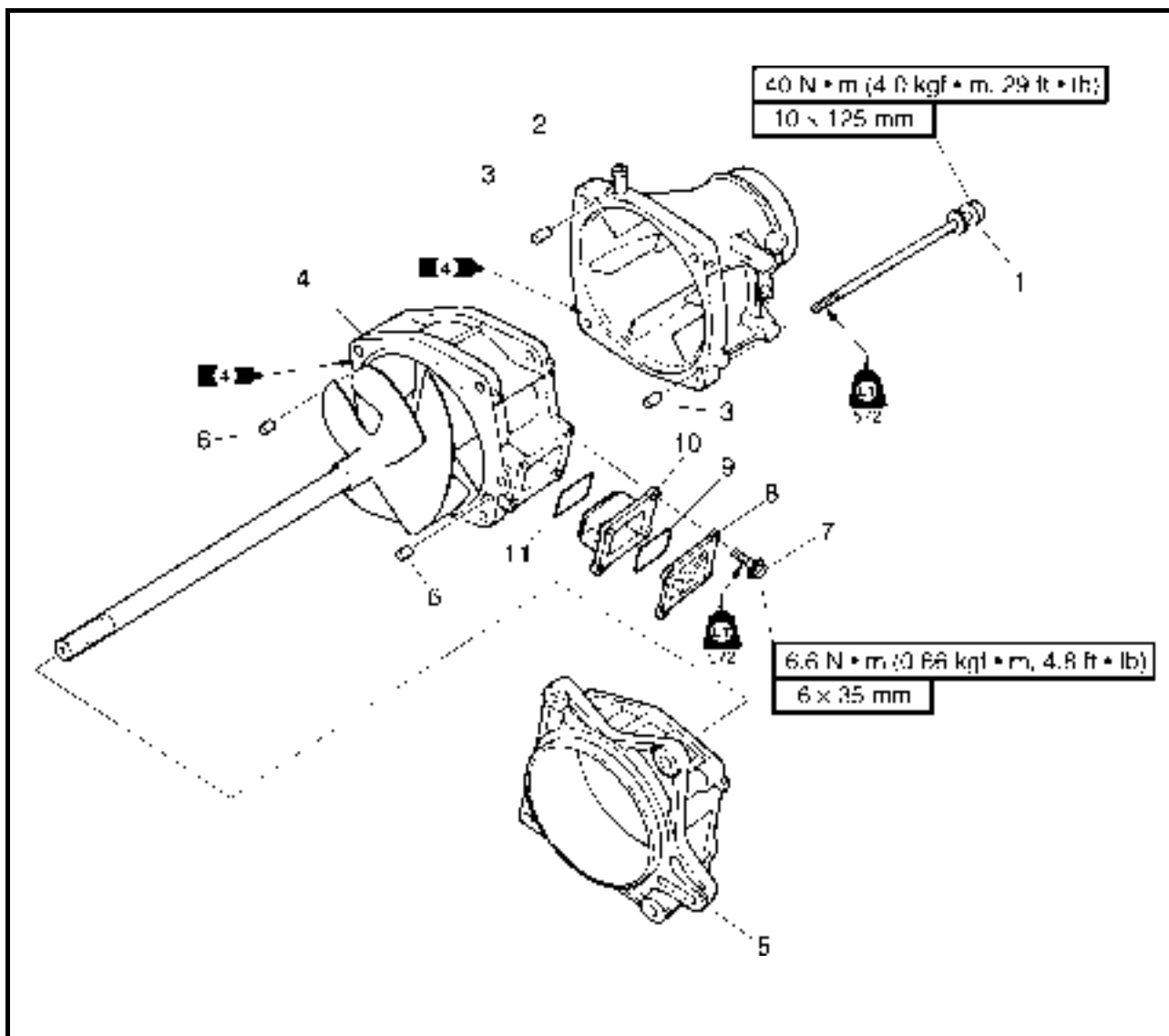
CONDUCTO Y CAJA DEL ROTOR 1

DIAGRAMA DETALLADO

GRÁFICA DE EXTRACCIÓN E INSTALACIÓN

Paso	Procedimiento/Denominación de la pieza	Cantidad	Puntos de servicio
	EXTRACCIÓN DEL CONDUCTO Y LA CAJA DEL ROTOR 1 Aro de la tobera		Siga el "Paso" de la izquierda para la extracción. Véase "TOBERA DE PROPULSIÓN Y ARO DE LA TOBERA."
1	Perno	4	NOTA: _____ Limpiar las superficies en contacto antes de aplicar Yamabond n.º 4. _____
2	Tobera	1	
3	Pasador	2	
4	Conjunto del conducto del rotor	1	
5	Caja del rotor 1	1	
6	Pasador	2	

EXPLODED DIAGRAM



Step	Procedure/Part name	Q'ty	Service points
7	Bolt	4	Reverse the removal steps for installation.
8	Water inlet cover	1	
9	Seal	1	
10	Water inlet strainer	1	
11	Seal	1	



CONDUIT DE TURBINE ET CARTER DE TURBINE 1
FLÜGELRADKANAL UND FLÜGELRADGEHÄUSE 1
CONDUCTO Y CAJA DEL ROTOR 1

F
D
ES

VUE EN ECLATE

Etape	Procédure/nom de pièce	Qté	Points particuliers d'entretien
7	Boulon	4	Pour le remontage, inverser les étapes de la dépose.
8	Couvercle de l'entrée d'eau	1	
9	Joint	1	
10	Crépine d'admission d'eau	1	
11	Joint	1	

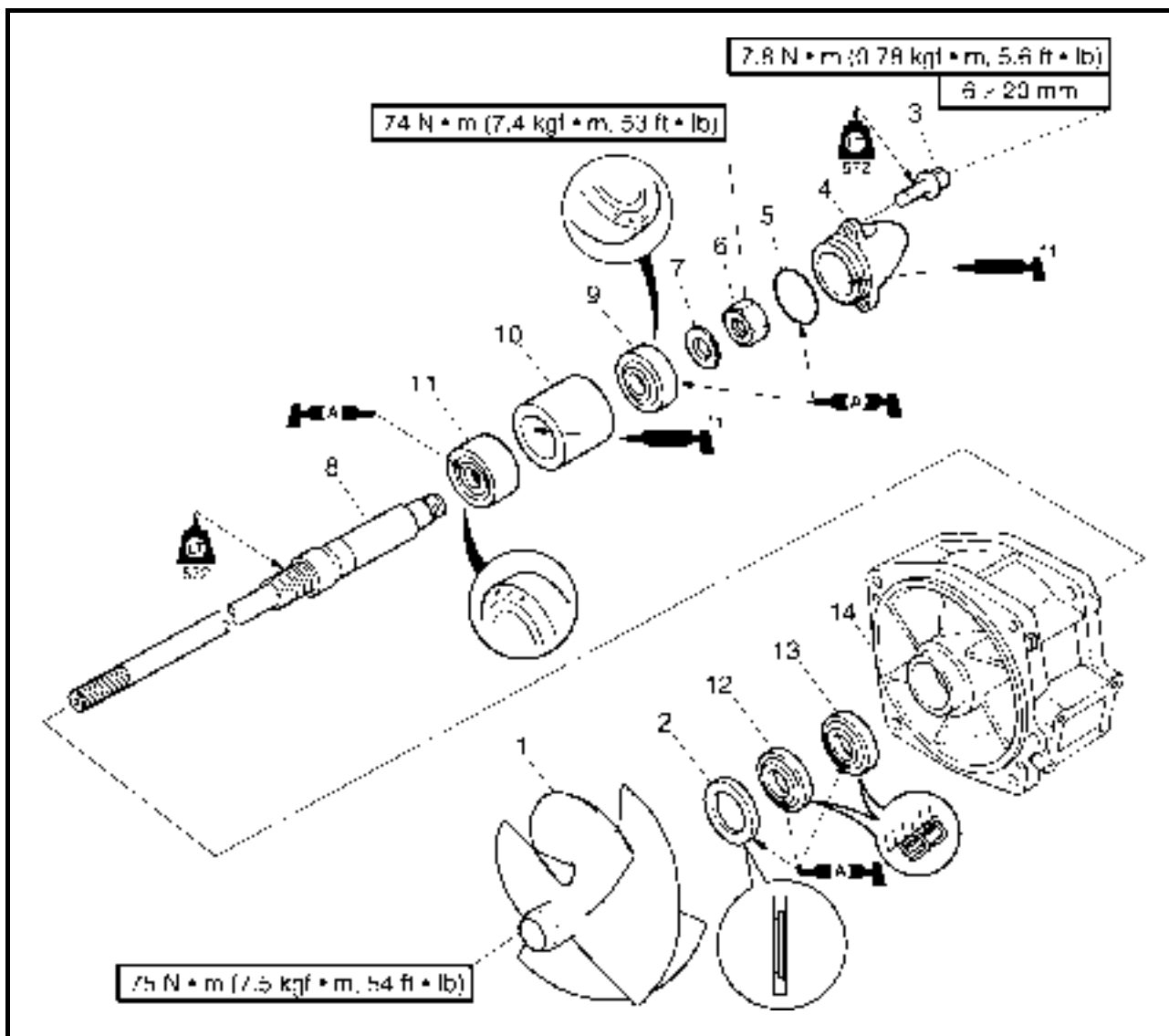
EXPLOSIONSZEICHNUNG

Schritt	Ausführung/Bauteil	Anz.	Wartungshinweise
7	Schraube	4	Der Einbau erfolgt in umgekehrter Reihenfolge.
8	Wassereinlaß-Abdeckung	1	
9	Dichtung	1	
10	Wassereinlaßsieb	1	
11	Dichtung	1	

DIAGRAMA DETALLADO

Paso	Procedimiento/Denominación de la pieza	Cantidad	Puntos de servicio
7	Perno	4	Para la instalación, invierta los pasos de la extracción.
8	Tapa de admisión de agua	1	
9	Obturador	1	
10	Filtro de la toma de admisión de agua	1	
11	Obturador	1	

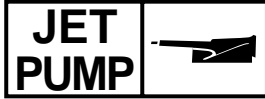
**IMPELLER DUCT AND DRIVE SHAFT
EXPLODED DIAGRAM**



REMOVAL AND INSTALLATION CHART

Step	Procedure/Part name	Q'ty	Service points
	IMPELLER DUCT AND DRIVE SHAFT DISASSEMBLY		Follow the left "Step" for disassembly.
1	Impeller	1	Left-hand threads
2	Spacer	1	
3	Bolt	3	
4	Cap	1	
5	O-ring	1	
6	Nut	1	
7	Washer	1	

*1 EPNOC grease AP #0



CONDUIT DE TURBINE ET ARBRE D'ENTRAÎNEMENT
FLÜGELRADKANAL UND ANTRIEBSWELLE
CONDUCTO DEL ROTOR Y EJE DE TRANSMISIÓN

F
D
ES

CONDUIT DE TURBINE ET ARBRE D'ENTRAÎNEMENT

VUE EN ECLATE

TABLEAU DE DEPOSE ET DE MONTAGE

Etape	Procédure/nom de pièce	Qté	Points particuliers d'entretien
	DEMONTAGE DU CONDUIT DE TURBINE ET DE L'ARBRE D'ENTRAÎNEMENT		Suivre l'étape de gauche pour le démontage.
1	Turbine de pompe	1	Filetage à gauche
2	Entretoise	1	
3	Boulon	3	
4	Bouchon	1	
5	Joint torique	1	
6	Ecrou	1	
7	Rondelle	1	

*1 Graisse EPNOC AP n° 0

FLÜGELRADKANAL UND ANTRIEBSWELLE

EXPLOSIONSZEICHNUNG

AUSBAU- UND EINBAUTABELLE

Schritt	Ausführung/Bauteil	Anz.	Wartungshinweise
	ZERLEGEN DES FLÜGELRADKANALS UND DER ANTRIEBSWELLE		Die Zerlegung erfolgt in der angegebenen Schrittreihenfolge.
1	Flügelrad	1	Linksgewinde
2	Distanzstück	1	
3	Schraube	3	
4	Deckel	1	
5	O-Ring	1	
6	Mutter	1	
7	Unterlegscheibe	1	

*1 EPNOC Fett AP #0

CONDUCTO DEL ROTOR Y EJE DE TRANSMISIÓN

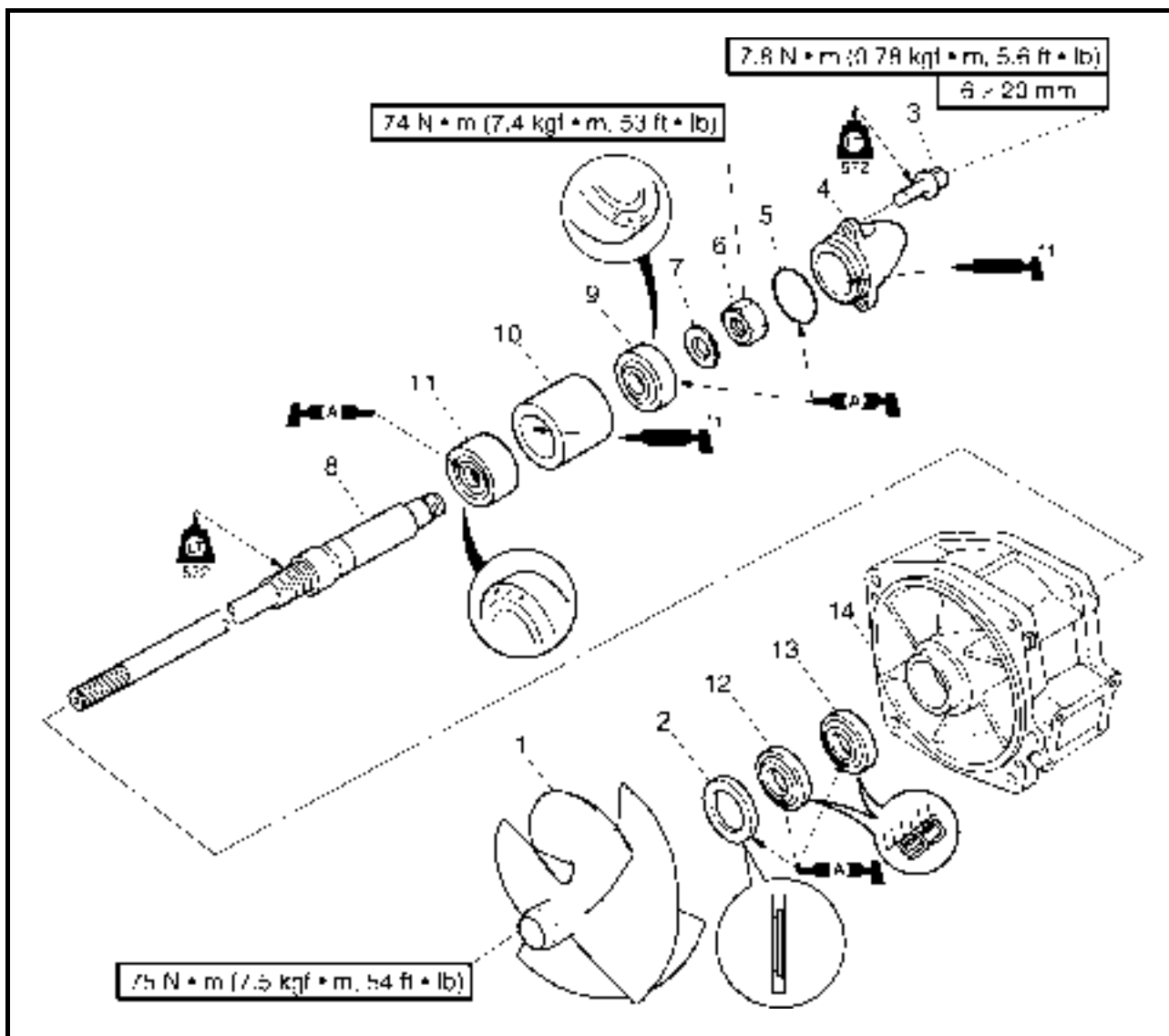
DIAGRAMA DETALLADO

GRÁFICA DE EXTRACCIÓN E INSTALACIÓN

Paso	Procedimiento/Denominación de la pieza	Cantidad	Puntos de servicio
	DESMONTAJE DEL CONDUCTO DEL ROTOR Y EL EJE DE TRANSMISIÓN		Siga el "Paso" de la izquierda para el desmontaje.
1	Rotor	1	Roscas hacia la izquierda
2	Separador	1	
3	Perno	3	
4	Tapón	1	
5	Junta tórica	1	
6	Tuerca	1	
7	Arandela	1	

*1 Grasa EPNOC AP #0

EXPLODED DIAGRAM



Step	Procedure/Part name	Q'ty	Service points
8	Drive shaft	1	
9	Rear bearing	1	Not reusable
10	Spacer	1	
11	Front bearing	1	Not reusable
12	Oil seal	1	Not reusable
13	Oil seal	1	Not reusable
14	Impeller duct	1	
			Reverse the disassembly steps for assembly.

*1 EPNOC grease AP #0

VUE EN ECLATE

Etape	Procédure/nom de pièce	Qté	Points particuliers d'entretien
8	Arbre d'entraînement	1	
9	Roulement arrière	1	Non réutilisable
10	Entretoise	1	
11	Roulement avant	1	Non réutilisable
12	Joint d'étanchéité	1	Non réutilisable
13	Joint d'étanchéité	1	Non réutilisable
14	Conduit de turbine	1	
			Pour le remontage, inverser les étapes du démontage.

*1 Graisse EPNOC AP n° 0

EXPLOSIONSZEICHNUNG

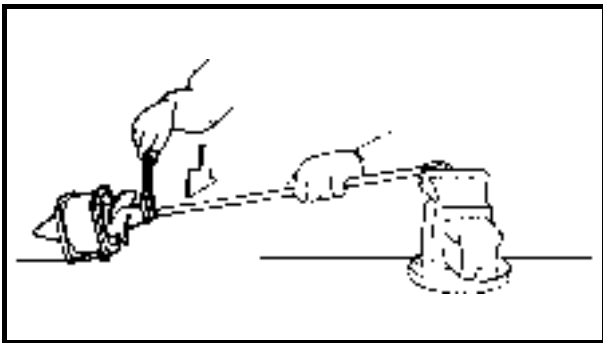
Schritt	Ausführung/Bauteil	Anz.	Wartungshinweise
8	Antriebswelle	1	
9	Hinteres Lager	1	Nicht wiederverwendbar
10	Distanzstück	1	
11	Vorderes Lager	1	Nicht wiederverwendbar
12	Wellendichtring	1	Nicht wiederverwendbar
13	Wellendichtring	1	Nicht wiederverwendbar
14	Flügelradkanal	1	
			Der Zusammenbau erfolgt in umgekehrter Reihenfolge.

*1 EPNOC Fett AP #0

DIAGRAMA DETALLADO

Paso	Procedimiento/Denominación de la pieza	Cantidad	Puntos de servicio
8	Eje de transmisión	1	
9	Cojinete trasero	1	No puede reutilizarse
10	Separador	1	
11	Cojinete delantero	1	No puede reutilizarse
12	Sello de aceite	1	No puede reutilizarse
13	Sello de aceite	1	No puede reutilizarse
14	Conducto del rotor	1	
			Para el montaje, invierta los pasos del desmontaje.

*1 Grasa EPNOC AP #0



SERVICE POINTS

Drive shaft removal

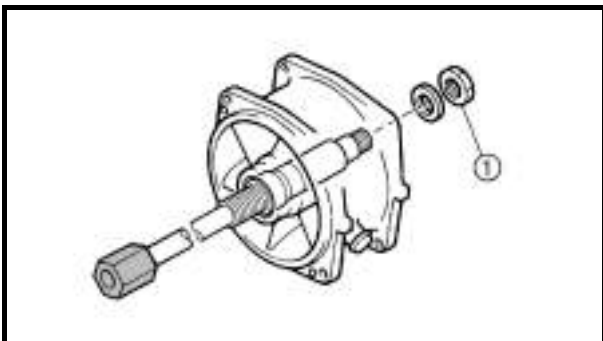
1. Remove:
 - Impeller



Drive shaft holder:
YB-06151
Drive shaft holder 5:
90890-06519

NOTE:

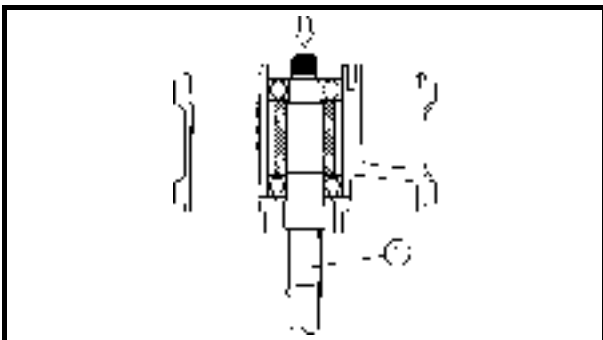
The impeller has left-hand threads. Turn the impeller clockwise to loosen it.



2. Remove:
 - Nut ①



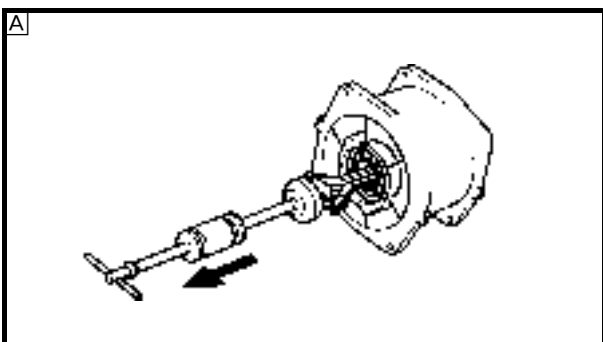
Drive shaft holder:
YB-06151
Drive shaft holder 5:
90890-06519



3. Remove:
 - Drive shaft ①

NOTE:

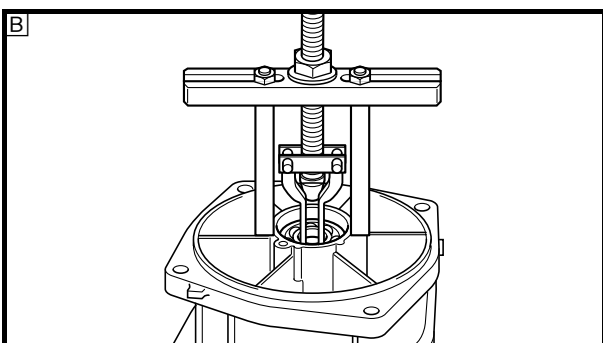
Remove the drive shaft using a press.



4. Remove:
 - Rear bearing



Slide hammer and adapters:
YB-06096
Stopper guide plate:
90890-06501
Bearing puller assembly:
90890-06535
Stopper guide stand:
90890-06538




- A** For USA and Canada
- B** For Worldwide

**POINTS PARTICULIERS
 D'ENTRETIEN**

Dépose de l'arbre d'entraînement

- Déposer:
 - Turbine




**Support d'arbre
 d'entraînement:
 YB-06151
 Support d'arbre
 d'entraînement 5:
 90890-06519**

N.B.: _____

Le filetage de la turbine est à gauche.
 Tourner la turbine dans le sens des
 aiguilles d'une montre pour la desserrer.

- Déposer:
 - Ecrou ①




**Support d'arbre
 d'entraînement:
 YB-06151
 Support d'arbre
 d'entraînement 5:
 90890-06519**

- Déposer:
 - Arbre d'entraînement ①

N.B.: _____

Pousser sur l'arbre d'entraînement pour
 le retirer.

- Déposer:
 - Roulement arrière



**Extracteur à inertie et
 adaptateurs:
 YB-06096
 Plaque-guide de butée:
 90890-06501
 Extracteur de roulement:
 90890-06535
 Support guide de butée:
 90890-06538**

- A Pour les E.-U. et le Canada
 B Pour le monde entier

WARTUNGSHINWEISE

Ausbauen der Antriebswelle

- Entfernen:
 - Flügelrad



**Antriebswellenhalter:
 YB-06151
 Antriebswellenhalter 5:
 90890-06519**

HINWEIS: _____
 Das Flügelrad hat ein Linksgewinde.
 Das Flügelrad im Uhrzeigersinn drehen,
 um es zu lösen.

- Entfernen:
 - Mutter ①



**Antriebswellenhalter:
 YB-06151
 Antriebswellenhalter 5:
 90890-06519**

- Entfernen:
 - Antriebswelle ①

HINWEIS: _____
 Die Antriebswelle mit Hilfe einer
 Presse entfernen.

- Entfernen:
 - Hinteres Lager




**Gleithammer und
 Adapter:
 YB-06096
 Abzieherbrücke:
 90890-06501
 Lager-Abziehersatz:
 90890-06535
 Abzieherstütze:
 90890-06538**

- A Für USA und Kanada
 B Für Weltweit

PUNTOS DE SERVICIO

Extracción del eje de transmisión


- Extraer:
 - Rotor



**Soporte del eje de
 transmisión:
 YB-06151
 Soporte del eje de
 transmisión 5:
 90890-06519**

NOTA: _____
 El rotor va roscado hacia la izquierda.
 Girarlo en el sentido de las agujas del
 reloj para aflojarlo.

- Extraer:
 - Tuerca ①




**Soporte del eje de
 transmisión:
 YB-06151
 Soporte del eje de
 transmisión 5:
 90890-06519**

- Extraer:
 - Eje de transmisión ①

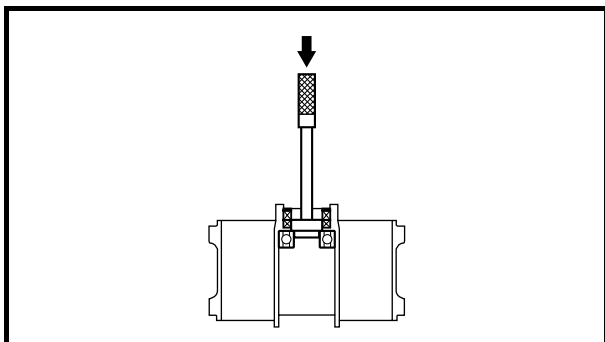
NOTA: _____
 Extraer el eje de transmisión con una
 prensa.

- Extraer:
 - Cojinete trasero



**Martillo deslizante y
 adaptadores:
 YB-06096
 Placa de la guía de tope:
 90890-06501
 Conjunto extractor de
 cojinetes:
 90890-06535
 Soporte de la guía de tope:
 90890-06538**

- A Para Estados Unidos y Canadá
 B Para el resto del mundo

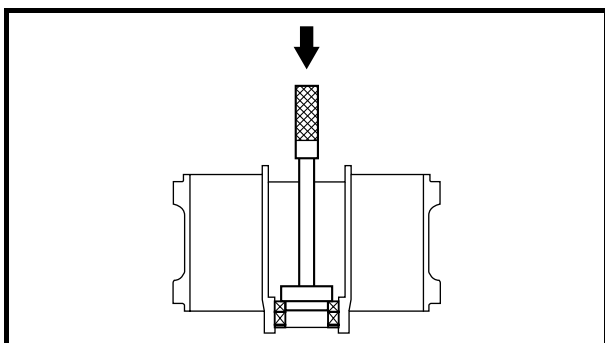


5. Remove:
- Front bearing



Driver handle—large:
YB-06071
Driver rod L3:
90890-06652
Bearing housing needle bearing
remover:
YB-06112
Needle bearing attachment:
90890-06614

NOTE: _____
 Remove the front bearing using a press.



6. Remove:
- Oil seal



Driver handle—large:
YB-06071
Driver rod L3:
90890-06652
Drive shaft needle bearing
installer and remover:
YB-06196
Needle bearing attachment:
90890-06653

NOTE: _____
 Remove the oil seals using a press.


Impeller inspection

Refer to “JET PUMP UNIT” in Chapter 3.

Drive shaft inspection

1. Check:
- Drive shaft
 Damage/wear → Replace.


5. Déposer:
 • Roulement avant



Poignée d'assemblage—grand format:
 YB-06071
Tige d'assemblage L3:
 90890-06652
Outil de dépose de roulement à aiguilles du boîtier de roulement:
 YB-06112
Accessoire de roulement à aiguilles:
 90890-06614

N.B.: _____
 Pousser pour retirer le roulement avant.

6. Déposer:
 • Joint d'étanchéité



Poignée d'assemblage—grand format:
 YB-06071
Tige d'assemblage L3:
 90890-06652
Outil de dépose et de repose de roulement à aiguilles de l'arbre d'entraînement:
 YB-06196
Accessoire de roulement à aiguilles:
 90890-06653

N.B.: _____
 Pousser pour retirer les joints d'étanchéité.

Inspection de la turbine

Se reporter à la section "POMPE DE PROPULSION" au chapitre 3.

Inspection de l'arbre d'entraînement

1. Vérifier:
 • Arbre d'entraînement
 Détérioration/usure → Remplacer.

5. Entfernen:
 • Vorderes Lager



Eintreibergriff—groß:
 YB-06071
Treibdorn L3:
 90890-06652
Nadellagerzieher für das Lagergehäuse:
 YB-06112
Nadellager-Treibstück:
 90890-06614

HINWEIS: _____
 Das vordere Lager mit Hilfe einer Presse entfernen.

6. Entfernen:
 • Wellendichtring



Eintreibergriff—groß:
 YB-06071
Treibdorn L3:
 90890-06652
Eintreiber und Abzieher des Antriebswellen-Nadellagers:
 YB-06196
Nadellager-Treibstück:
 90890-06653

HINWEIS: _____
 Die Wellendichtringe mit Hilfe einer Presse entfernen.

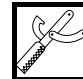
Überprüfen des Flügelrads

Siehe unter "JETPUMPENEINHEIT" in Kapitel 3.

Überprüfen der Antriebswelle

1. Kontrollieren:
 • Antriebswelle
 Beschädigung/Verschleiß → Ersetzen.


5. Extraer:
 • Cojinete delantero



Empuñadura de extractor; grande:
 YB-06071
Extractor de cojinetes L3:
 90890-06652
Extractor del cojinete de agujas de su alojamiento:
 YB-06112
Accesorio del cojinete de agujas:
 90890-06614

NOTA: _____
 Extraer el cojinete delantero con una prensa.

6. Extraer:
 • Sello de aceite



Empuñadura de extractor; grande:
 YB-06071
Extractor de cojinetes L3:
 90890-06652
Instalador y extractor del cojinete de agujas del eje de transmisión:
 YB-06196
Accesorio del cojinete de agujas:
 90890-06653

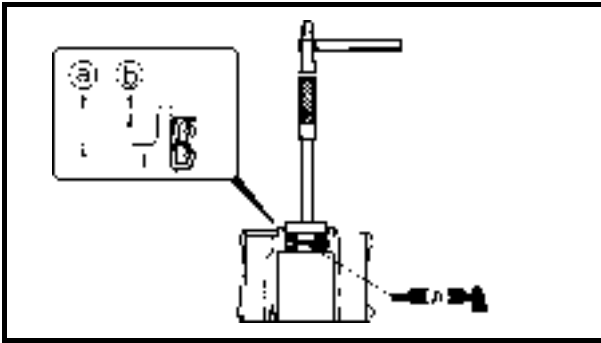
NOTA: _____
 Extraer los sellos de aceite con una prensa.

Inspección del rotor

Véase "UNIDAD DE LA BOMBA DE INYECCIÓN" en el capítulo 3.

Inspección del eje de transmisión

1. Compruebe:
 • Eje de transmisión
 Daños/desgaste → Reemplazar.



Drive shaft installation

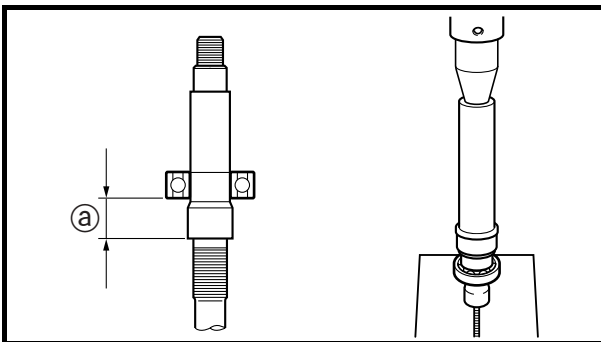
1. Install:
 - Oil seals



Driver handle—large:
YB-06071
Driver rod LS:
90890-06606
Outer race installer—forward gear:
YB-06085
Ball bearing attachment:
90890-06634



Distance ①:
14.2 ± 0.2 mm (0.56 ± 0.01 in)
Distance ②:
4.7 ± 0.2 mm (0.19 ± 0.01 in)



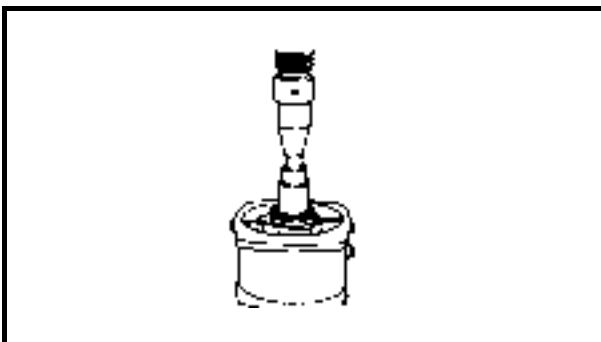
2. Install:
 - Front bearing
 - Drive shaft

NOTE:

Install the front bearing and drive shaft using a press.



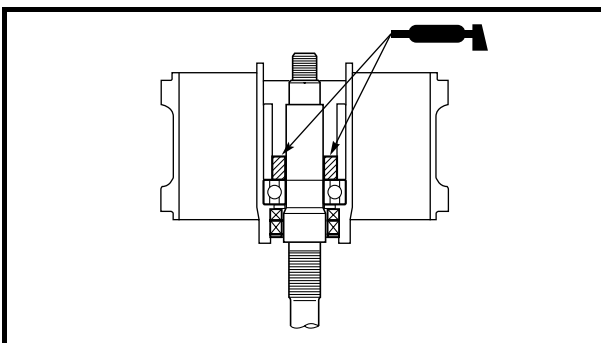
Distance ①:
23.0 ± 0.1 mm (0.906 ± 0.004 in)



3. Install:
 - Drive shaft (with front bearing)
 - Spacer
 - Impeller duct

NOTE:

Press the spacer and the front bearing with a pipe that is more than 33 mm (1.30 in) long, and which has an outer diameter less than 50 mm (1.97 in) and an inner diameter more than 26 mm (1.02 in).




4. Add:
 - EPNOC grease AP #0
 (between the drive shaft and spacer)




Quantity:
Approximately 1/3 of capacity

Montage de l'arbre d'entraînement

1. Monter:
 - Joints d'étanchéité




Poignée d'assemblage—grand format:
YB-06071
Tige d'assemblage LS:
90890-06606
Outil de repose de cage extérieure—vitesse avant:
YB-06085
Accessoire de roulement à billes:
90890-06634



Distance ①:
14,2 ± 0,2 mm
(0,56 ± 0,01 in)
Distance ②:
4,7 ± 0,2 mm
(0,19 ± 0,01 in)

2. Monter:
 - Roulement avant
 - Arbre d'entraînement

N.B.: _____
 Pousser sur le roulement avant et l'arbre d'entraînement pour le retirer.




Distance ①:
23,0 ± 0,1 mm
(0,906 ± 0,004 in)

3. Monter:
 - Arbre d'entraînement (avec roulement avant)
 - Entretoise
 - Conduit de turbine

N.B.: _____
 Appuyer sur l'entretoise et le roulement avant à l'aide d'un tuyau d'une longueur supérieure à 33 mm (1,30 in) et d'un diamètre extérieur inférieur à 50 mm (1,97 in) et d'un diamètre intérieur supérieur à 26 mm (1,02 in).

4. Ajouter:
 - Graisse EPNOC AP n° 0 (entre l'arbre d'entraînement et l'entretoise)




Quantité:
1/3 de la capacité environ

Montieren der Antriebswelle

1. Montieren:
 - Wellendichtringe




Eintreibergriff—groß:
YB-06071
Treibdorn LS:
90890-06606
Eintreiber des Außenlaufrings—Vorwärtsgangrad:
YB-06085
Kugellager-Treibstück:
90890-06634



Abstand ①:
14,2 ± 0,2 mm
(0,56 ± 0,01 in)
Abstand ②:
4,7 ± 0,2 mm
(0,19 ± 0,01 in)

2. Montieren:
 - Vorderes Lager
 - Antriebswelle

HINWEIS: _____
 Das vordere Lager und die Antriebswelle mit Hilfe einer Presse einbauen.




Abstand ①:
23,0 ± 0,1 mm
(0,906 ± 0,004 in)

3. Montieren:
 - Antriebswelle (mit vorderem Lager)
 - Distanzstück
 - Flügelradkanal

HINWEIS: _____
 Das Distanzstück und das vordere Lager mit einem Rohr eindrücken, das über 33 mm (1,30 in) lang ist, und dessen Außendurchmesser weniger als 50 mm (1,97 in), und dessen Innendurchmesser mehr als 26 mm (1,02 in) beträgt.


4. Hinzufügen:
 - EPNOC Fett AP #0 (zwischen der Antriebswelle und dem Distanzstück)




Menge:
Etwa 1/3 des Fassungsvermögens

Instalación del eje de transmisión

1. Instale:
 - Sellos de aceite




Empuñadura de extractor; grande:
YB-06071
Extractor de cojinetes LS:
90890-06606
Instalador de la pista exterior; piñón de avance:
YB-06085
Herramienta para el cojinete de bolas:
90890-06634



Distancia ①:
14,2 ± 0,2 mm
(0,56 ± 0,01 in)
Distancia ②:
4,7 ± 0,2 mm
(0,19 ± 0,01 in)

2. Instale:
 - Cojinete delantero
 - Eje de transmisión

NOTA: _____
 Instalar el cojinete delantero y el eje de transmisión con una prensa.




Distancia ①:
23,0 ± 0,1 mm
(0,906 ± 0,004 in)

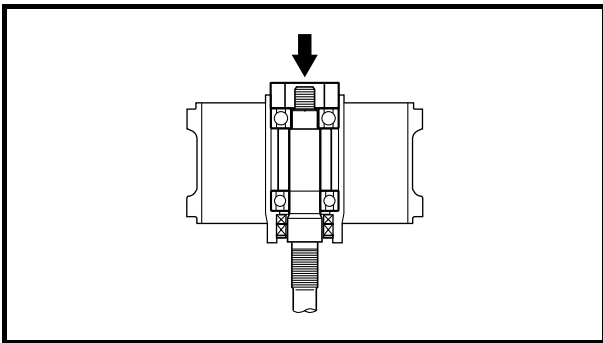
3. Instale:
 - Eje de transmisión (con cojinete delantero)
 - Separador
 - Conducto del rotor

NOTA: _____
 Comprimir el espaciador y el cojinete delantero con un tubo que tenga más de 33 mm (1,30 in) de longitud y un diámetro exterior inferior a 50 mm (1,97 in) e interior superior a 26 mm (1,02 in).

4. Aplicar:
 - Grasa EPNOC AP #0 (entre el eje de transmisión y el espaciador)



Cantidad:
Aproximadamente 1/3 de la capacidad



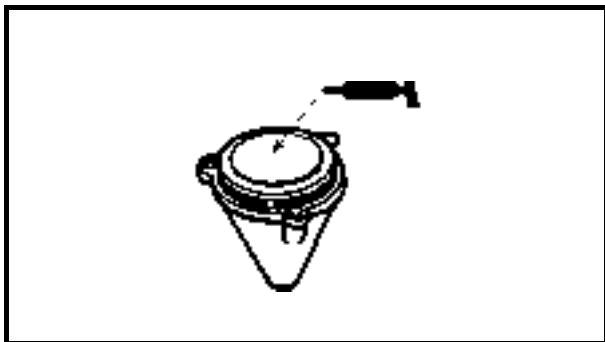
5. Install:
- Rear bearing



Drive shaft needle bearing depth stop:
YB-34474

NOTE:

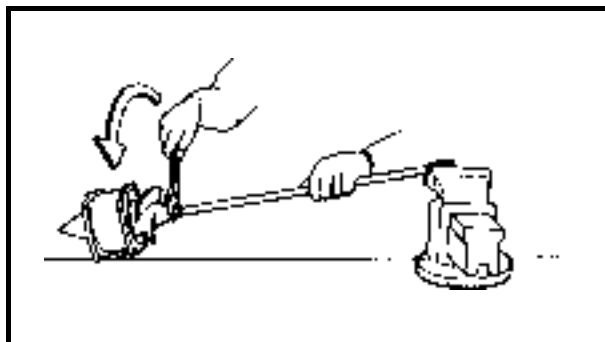
- Press the bearing inner/outer race at the same time holding the drive shaft and impeller duct.
- If a bearing inner/outer race attachment is not available, use a washer or pipe with an outer diameter of 47–50 mm (1.85–1.97 in) and an inner diameter of 21–25 mm (0.83–0.98 in).



6. Add:
- EPNOC grease AP #0 (into the cap)



Quantity:
Approximately 1/3 of capacity



7. Install:
- Nut
 - Impeller

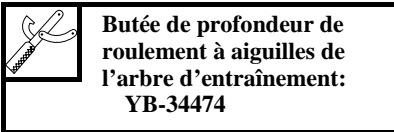


Drive shaft nut:
74 N • m (7.4 kgf • m, 53 ft • lb)
Impeller:
75 N • m (7.5 kgf • m, 54 ft • lb)
LOCTITE 572



Drive shaft holder:
YB-06151
Drive shaft holder 5:
90890-06519

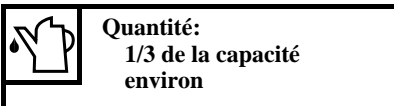
5. Monter:
 • Roulement arrière



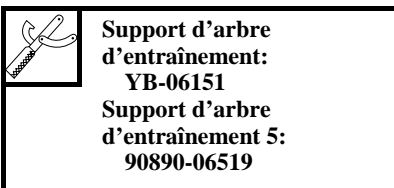
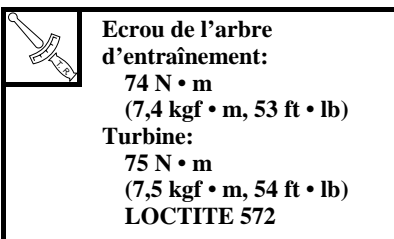
N.B.: _____

- Appuyer sur la cage intérieure/extérieure de roulement tout en maintenant l'arbre d'entraînement et le conduit de turbine.
- Il est possible de remplacer l'accessoire de cage intérieure/extérieure de roulement par une rondelle ou un tuyau d'un diamètre extérieur de 47–50 mm (1,85–1,97 in) et d'un diamètre intérieur de 21–25 mm (0,83–0,98 in).

6. Ajouter:
 • Graisse EPNOC AP n° 0
 (dans le bouchon)



7. Monter:
 • Ecou
 • Turbine



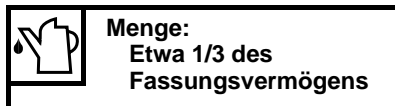
5. Montieren:
 • Hinteres Lager



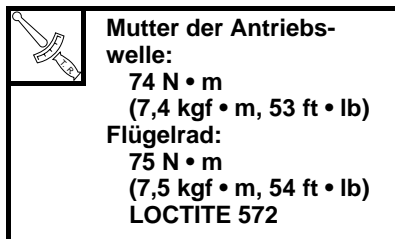
HINWEIS: _____

- Den Lagerinnenring/-außenring eindrücken, während gleichzeitig die Antriebswelle und der Flügelradkanal gehalten werden.
- Ist eine Lagerabziehklau für den Lagerinnenring/-außenring nicht erhältlich, eine Unterlegscheibe oder ein Rohr mit einem Außendurchmesser von 47–50 mm (1,85–1,97 in) und einem Innendurchmesser von 21–25 mm (0,83–0,98 in) verwenden.

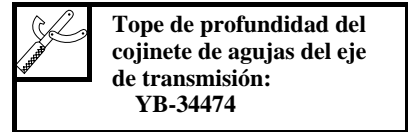
6. Hinzufügen:
 • EPNOC Fett AP #0
 (in die Verschlusskappe)



7. Montieren:
 • Mutter
 • Flügelrad



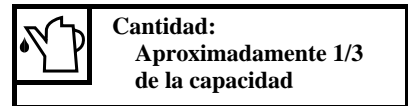
5. Instale:
 • Cojinete trasero



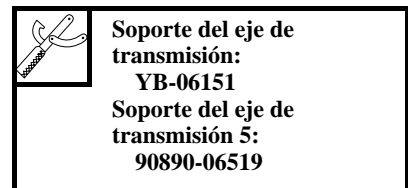
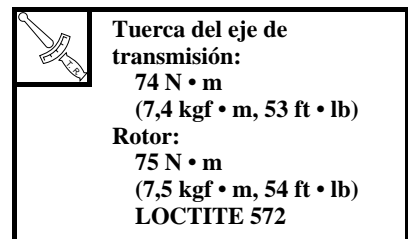
NOTA: _____

- Comprima las pistas interior y exterior del cojinete al mismo tiempo sujetando el eje de transmisión y el conducto del rotor.
- Si no se dispone de un accesorio para las pistas interior y exterior del cojinete, se emplea una arandela o un tubo con un diámetro exterior de 47–50 mm (1,85–1,97 in) e interior de 21–25 mm (0,83–0,98 in).

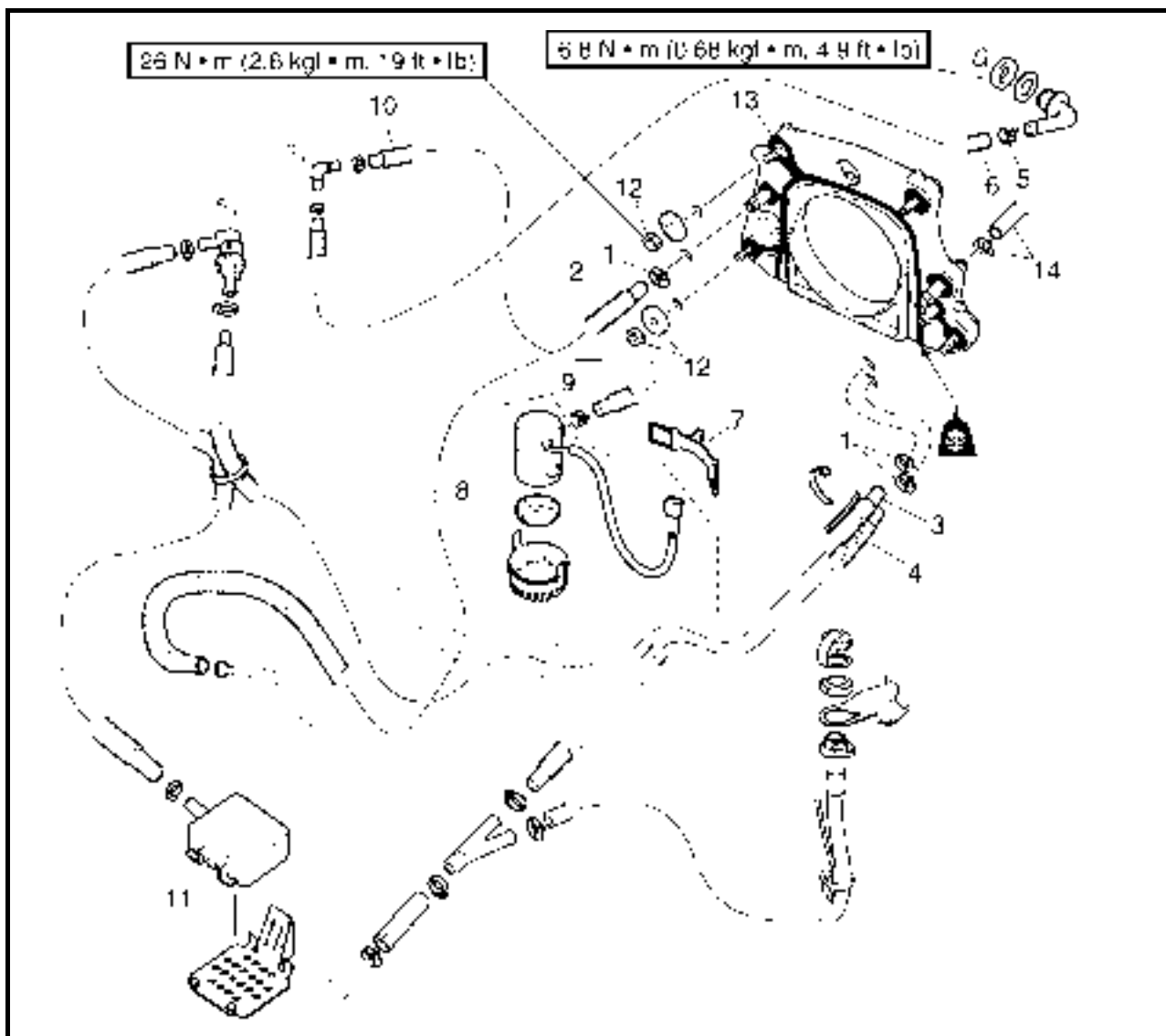
6. Aplicar:
 • Grasa EPNOC AP #0
 (en el tapón)



7. Instale:
 • Tuerca
 • Rotor



**TRANSOM PLATE AND HOSES
EXPLODED DIAGRAM**



REMOVAL AND INSTALLATION CHART

Step	Procedure/Part name	Q'ty	Service points
	TRANSOM PLATE AND HOSE REMOVAL		Follow the left "Step" for removal.
	Exhaust system		Refer to "EXHAUST SYSTEM" in Chapter 8.
	Jet pump unit assembly		Refer to "JET PUMP UNIT."
1	Hose screw clamp	3	
2	Cooling water hose	1	To cooling water outlet
3	Bilge hose 2	1	NOTE: Route bilge hose 2 under the drive shaft tube.
4	Cooling water hose	1	From cooling water inlet
5	Hose clamp	1	



TABLEAU ARRIERE ET FLEXIBLES

VUE EN ECLATE

TABLEAU DE DEPOSE ET DE MONTAGE

Etape	Procédure/nom de pièce	Qté	Points particuliers d'entretien
	DEPOSE DU TABLEAU ARRIERE ET DES FLEXIBLES Système d'échappement		Suivre l'étape de gauche pour la dépose. Se reporter à la section "SYSTEME D'ECHAPPEMENT" au chapitre 8. Se reporter à la section "POMPE DE PROPULSION".
	Ensemble pompe de propulsion		
1	Vis de serrage de tuyau	3	
2	Flexible d'eau de refroidissement	1	Vers la sortie d'eau de refroidissement
3	Flexible de cale 2	1	N.B.: _____ Acheminer le flexible de cale 2 sous le tube de l'arbre d'entraînement.
4	Flexible d'eau de refroidissement	1	De l'entrée d'eau de refroidissement
5	Collier de tuyau	1	

TRANSOMPLATTE AND SCHLÄUCHE

EXPLOSIONSZEICHNUNG

AUSBAU- UND EINBAUTABELLE

Schritt	Ausführung/Bauteil	Anz.	Wartungshinweise
	AUSBAUEN DER TRANSOMPLATTE AND DER SCHLÄUCHE Abgassystem Jetpumpeneinheit-Baugruppe		Der Ausbau erfolgt in der angegebenen Schrittreihenfolge. Siehe unter "ABGASSYSTEM" in Kapitel 8. Siehe unter "JETPUMPENEINHEIT."
1	Schlauch-Schraubzwinge	3	
2	Kühlwasserschlauch	1	Zum Kühlwasserauslaß
3	Bilgenschlauch 2	1	HINWEIS: _____ Den Bilgenschlauch 2 unter der Antriebswellenröhre entlang verlegen.
4	Kühlwasserschlauch	1	Vom Kühlwasser-Einlaß
5	Schlauchklemme	1	

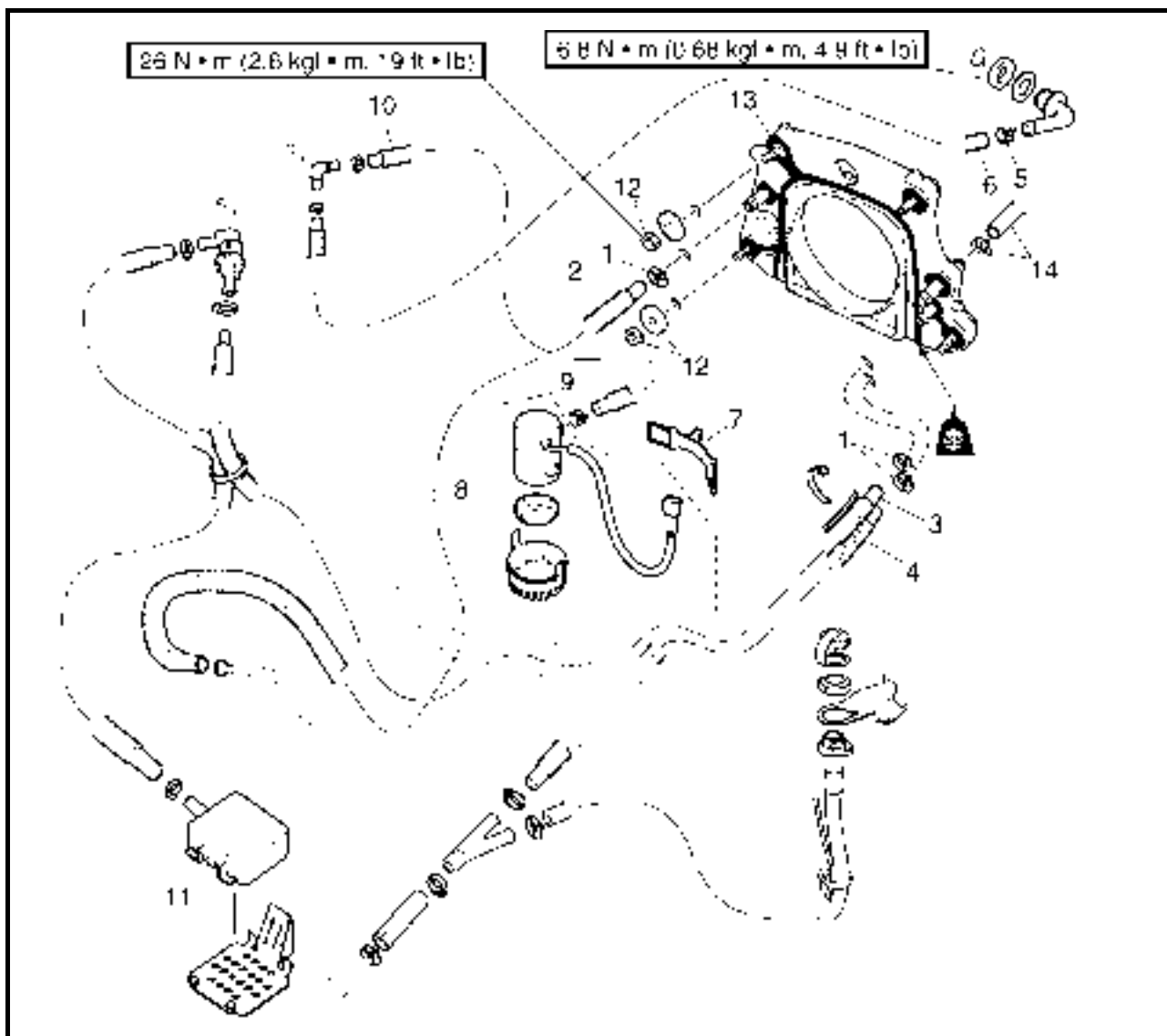
PLACA DEL ESPEJO Y TUBOS

DIAGRAMA DETALLADO

GRÁFICA DE EXTRACCIÓN E INSTALACIÓN

Paso	Procedimiento/Denominación de la pieza	Cantidad	Puntos de servicio
	EXTRACCIÓN DE LA PLACA DEL ESPEJO Y LOS TUBOS Sistema de escape Conjunto de la bomba de chorro		Siga el "Paso" de la izquierda para la extracción. Véase "SISTEMA DE ESCAPE" en el capítulo 8. Véase "UNIDAD DE LA BOMBA DE INYECCIÓN."
1	Abrazadera de la manguera	3	
2	Tubo del agua de refrigeración	1	A la salida del agua de refrigeración
3	Tubo de sentina 2	1	NOTA: _____ Conducir el tubo de sentina 2 por debajo del tubo del eje de transmisión.
4	Tubo del agua de refrigeración	1	Desde la toma de agua de refrigeración
5	Abrazadera del tubo	1	

EXPLODED DIAGRAM



Step	Procedure/Part name	Q'ty	Service points
6	Bilge hose 4	1	
7	Band	1	
8	Electric bilge pump assembly	1	
9	Hose clamp	1	
10	Bilge hose 3	1	
11	Bilge strainer	1	
12	Nut/washer	4/4	
13	Transom plate	1	
14	Plastic tie/bilge hose 5	1/1	
			Reverse the removal steps for installation.



**TABLEAU ARRIERE ET FLEXIBLES
TRANSOMPLATTE AND SCHLÄUCHE
PLACA DEL ESPEJO Y TUBOS**

F
D
ES

VUE EN ECLATE

Etape	Procédure/nom de pièce	Qté	Points particuliers d'entretien
6	Flexible de cale 4	1	Pour le remontage, inverser les étapes de la dépose.
7	Collier	1	
8	Pompe électrique de cale	1	
9	Collier de tuyau	1	
10	Flexible de cale 3	1	
11	Crépine de cale	1	
12	Ecrou/rondelle	4/4	
13	Tableau arrière	1	
14	Collier en plastique/flexible de cale 5	1/1	

EXPLOSIONSZEICHNUNG

Schritt	Ausführung/Bauteil	Anz.	Wartungshinweise
6	Bilgenschlauch 4	1	Der Einbau erfolgt in umgekehrter Reihenfolge.
7	Riemen	1	
8	Baugruppe der elektrischen Bilgenpumpe	1	
9	Schlauchklemme	1	
10	Bilgenschlauch 3	1	
11	Bilgensieb	1	
12	Mutter/Unterlegscheibe	4/4	
13	Transomplatte	1	
14	Kabelbinder/Bilgenschlauch 5	1/1	

DIAGRAMA DETALLADO

Paso	Procedimiento/Denominación de la pieza	Cantidad	Puntos de servicio
6	Tubo de sentina 4	1	Para la instalación, invierta los pasos de la extracción.
7	Cinta	1	
8	Conjunto bomba eléctrica de la sentina	1	
9	Abrazadera del tubo	1	
10	Tubo de sentina 3	1	
11	Filtro de sentina	1	
12	Tuerca/arandela	4/4	
13	Placa del espejo	1	
14	Conector de plástico/tubo de sentina 5	1/1	

SERVICE POINTS**Bilge strainer inspection**

Refer to "JET PUMP UNIT" in Chapter 3.

Electric bilge pump inspection

Refer to "BILGE PUMP" in Chapter 3.

Refer to "ELECTRIC BILGE PUMP" in Chapter 7.

Bilge hose inspection

1. Check:

- Bilge hoses
Cracks/damage/wear → Replace.

Cooling water hose inspection

1. Check:

- Cooling water hoses
Cracks/damage/wear → Replace.



**POINTS PARTICULIERS
D'ENTRETIEN**

Inspection de la crépine de cale

Se reporter à la section "POMPE DE PROPULSION" au chapitre 3.

Inspection de la pompe électrique de cale

Se reporter à la section "POMPE DE CALE" au chapitre 3.

Se reporter à la section "POMPE DE CALE ELECTRIQUE" au chapitre 7.

Inspection du flexible de cale

1. Vérifier:

- Flexibles de cale
Craquelures/détérioration/usure
→ Remplacer.

Inspection du flexible d'eau de refroidissement

1. Vérifier:

- Flexibles d'eau de refroidissement
Craquelures/détérioration/usure
→ Remplacer.

WARTUNGSHINWEISE

Überprüfen des Bilgensiels

Siehe unter "JETPUMPENEINHEIT" in Kapitel 3.

Überprüfen der elektrischen Bilgenpumpe

Siehe unter "BILGENPUMPE" in Kapitel 3.

Siehe unter "ELEKTRISCHE BILGENPUMPE" in Kapitel 7.

Überprüfen des Bilgenschlauchs

1. Kontrollieren:

- Bilgenschläuche
Risse/Beschädigung/Ver-schleiß → Ersetzen.

Überprüfen des Kühlwasserschlauchs

1. Kontrollieren:

- Kühlwasserschläuche
Risse/Beschädigung/Ver-schleiß → Ersetzen.

PUNTOS DE SERVICIO

Inspección del filtro de sentina

Véase "UNIDAD DE LA BOMBA DE INYECCIÓN" en el capítulo 3.

Inspección de la bomba eléctrica de la sentina

Véase "BOMBA DE SENTINA" en el capítulo 3.

Véase "BOMBA ELÉCTRICA DE SENTINA" en el capítulo 7.

Inspección del tubo de sentina

1. Compruebe:

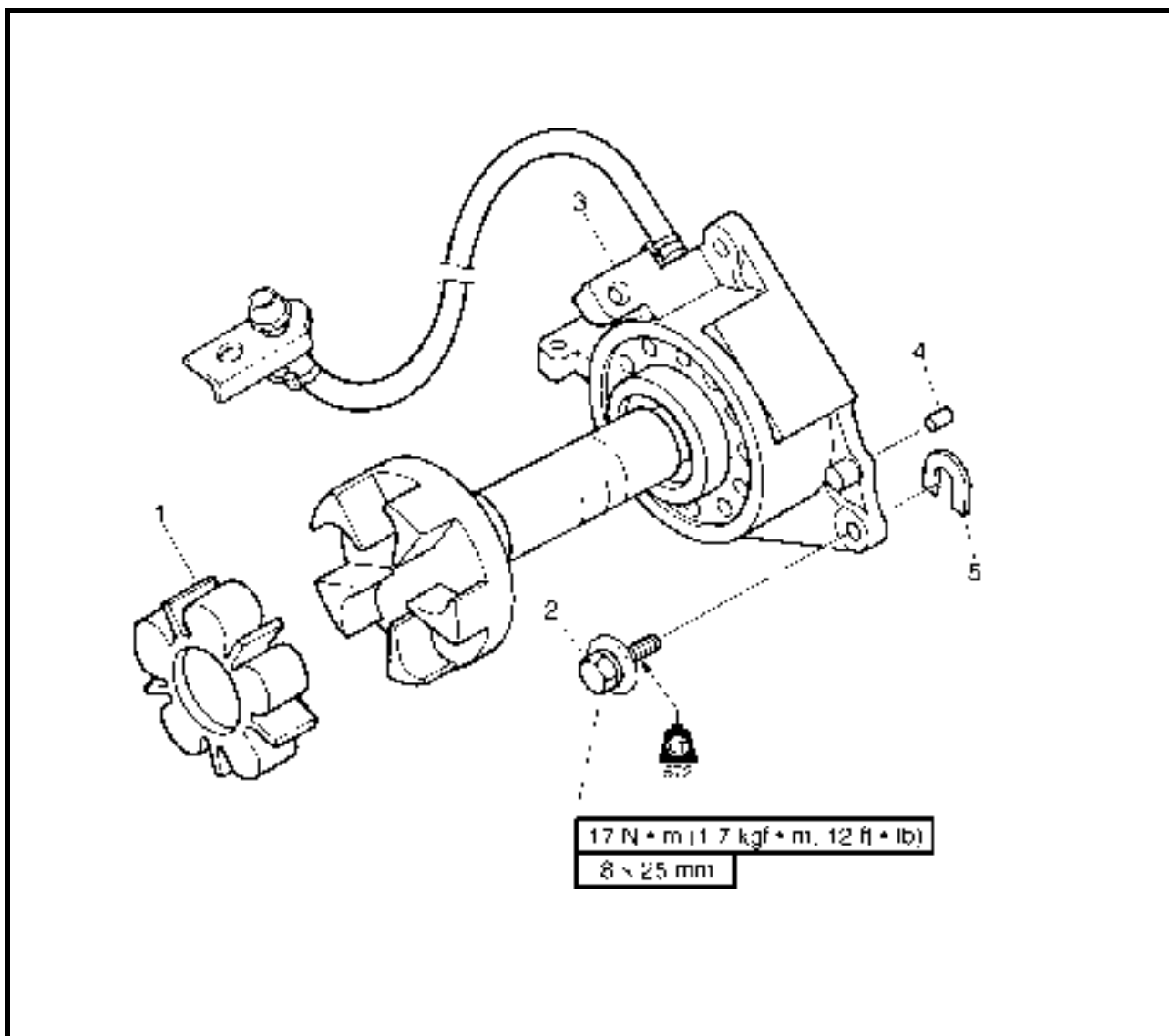
- Tubos de sentina
Grietas/daños/desgaste →
Reemplazar.

Inspección del tubo del agua de refrigeración

1. Compruebe:

- Tubos de agua de refrigeración
Grietas/daños/desgaste →
Reemplazar.

**BEARING HOUSING
EXPLODED DIAGRAM**

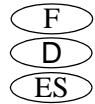


REMOVAL AND INSTALLATION CHART

Step	Procedure/Part name	Q'ty	Service points
	BEARING HOUSING REMOVAL		Follow the left "Step" for removal. Refer to "ENGINE UNIT" in Chapter 5.
1	Engine unit	1	
1	Rubber coupling	1	
2	Bolt	3	
3	Intermediate housing assembly	1	
4	Pin	2	
5	Shim	—	As required
			NOTE: _____ Install shims in their original positions. _____
			Reverse the removal steps for installation.



**BOITIER DE ROULEMENT
LAGERGEHÄUSE
ALOJAMIENTO DEL COJINETE**



BOITIER DE ROULEMENT

VUE EN ECLATE

TABLEAU DE DEPOSE ET DE MONTAGE

Etape	Procédure/nom de pièce	Qté	Points particuliers d'entretien
	DEPOSE DU BOITIER DE ROULEMENT Module moteur		Suivre l'étape de gauche pour la dépose. Se reporter à la section "MODULE MOTEUR" au chapitre 5.
1	Caoutchouc d'accouplement	1	
2	Boulon	3	
3	Logement intermédiaire	1	
4	Goupille	2	
5	Cale	—	Si nécessaire N.B.: _____ Mettre les cales dans leur position d'origine. _____
			Pour le remontage, inverser les étapes de la dépose.

LAGERGEHÄUSE

EXPLOSIONSZEICHNUNG

AUSBAU- UND EINBAUTABELLE

Schritt	Ausführung/Bauteil	Anz.	Wartungshinweise
	AUSBAUEN DES LAGERGEHÄUSES		Der Ausbau erfolgt in der angegebenen Schrittreihenfolge. Siehe unter "MOTOREINHEIT" in Kapitel 5.
	Motoreinheit		
1	Gummikupplung	1	
2	Schraube	3	
3	Zwischengehäuse-Baugruppe	1	
4	Stift	2	
5	Ausgleichsscheibe	—	So viele wie nötig HINWEIS: _____ Ausgleichsscheiben in ihre ursprünglichen Positionen einbauen. _____
			Der Einbau erfolgt in umgekehrter Reihenfolge.

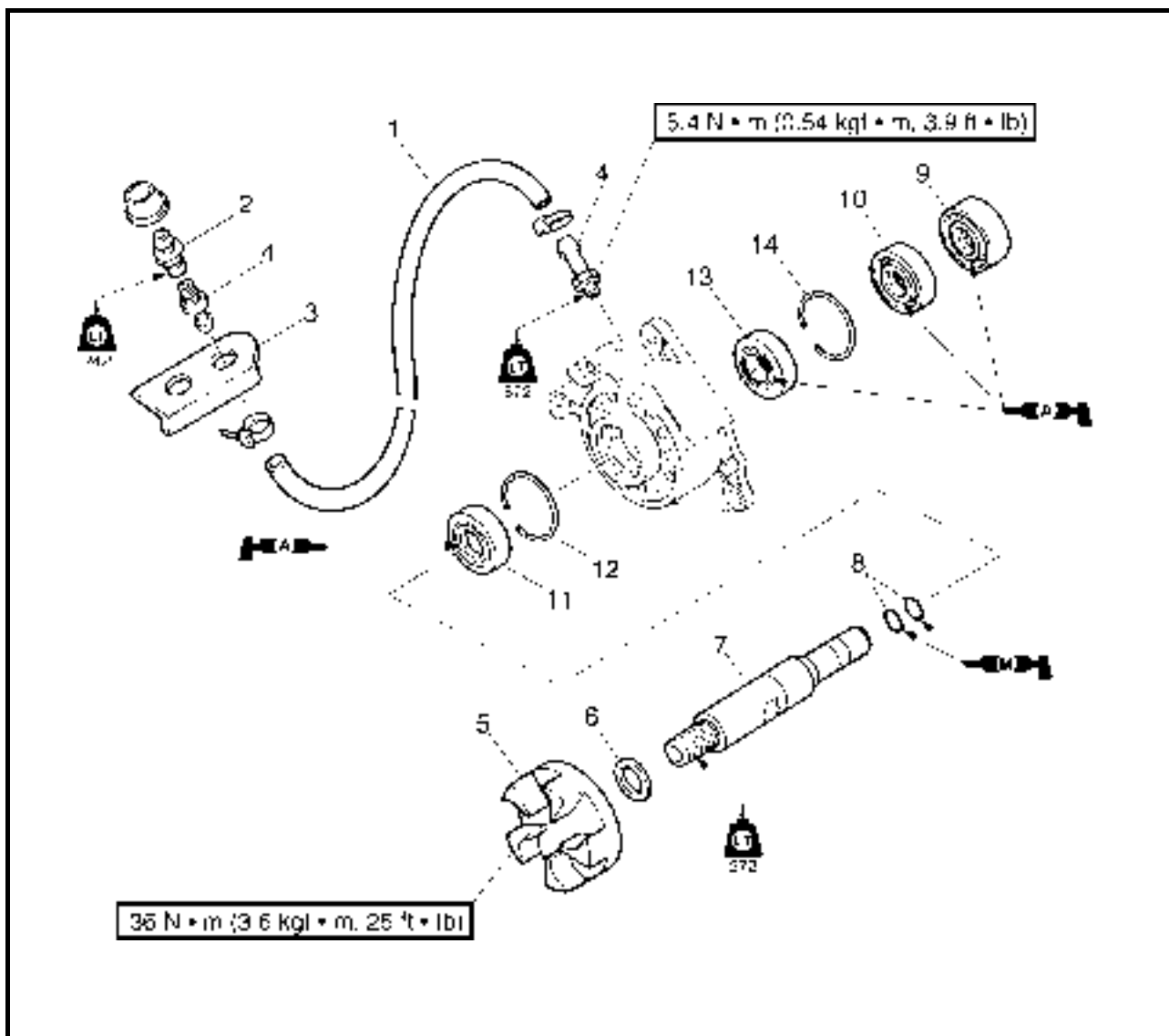
ALOJAMIENTO DEL COJINETE

DIAGRAMA DETALLADO

GRÁFICA DE EXTRACCIÓN E INSTALACIÓN

Paso	Procedimiento/Denominación de la pieza	Cantidad	Puntos de servicio
	EXTRACCIÓN DEL ALOJAMIENTO DEL COJINETE		Siga el "Paso" de la izquierda para la extracción.
	Motor		Véase "MOTOR" en el capítulo 5.
1	Acoplamiento de goma	1	
2	Perno	3	
3	Conjunto de la caja intermedia	1	
4	Pasador	2	
5	Suplemento	—	Según sea necesario NOTA: _____ Instalar suplementos en sus posiciones originales. _____
			Para la instalación, invierta los pasos de la extracción.

EXPLODED DIAGRAM



REMOVAL AND INSTALLATION CHART

Step	Procedure/Part name	Q'ty	Service points
	BEARING HOUSING DISASSEMBLY		Follow the left "Step" for disassembly.
1	Grease hose	1	
2	Grease nipple	1	
3	Grease nipple stay	1	
4	Nipple	2	
5	Driven coupling	1	
6	Washer	1	
7	Intermediate drive shaft	1	
8	O-ring	2	Not reusable

VUE EN ECLATE

TABLEAU DE DEPOSE ET DE MONTAGE

Etape	Procédure/nom de pièce	Qté	Points particuliers d'entretien
	DEMONTAGE DU BOITIER DE ROULEMENT		Suivre l'étape de gauche pour le démontage.
1	Flexible de graisse	1	
2	Graisser	1	
3	Support du graisseur	1	
4	Raccord	2	
5	Accouplement mené	1	
6	Rondelle	1	
7	Arbre d'entraînement intermédiaire	1	
8	Joint torique	2	Non réutilisable

EXPLOSIONSZEICHNUNG

AUSBAU- UND EINBAUTABELLE

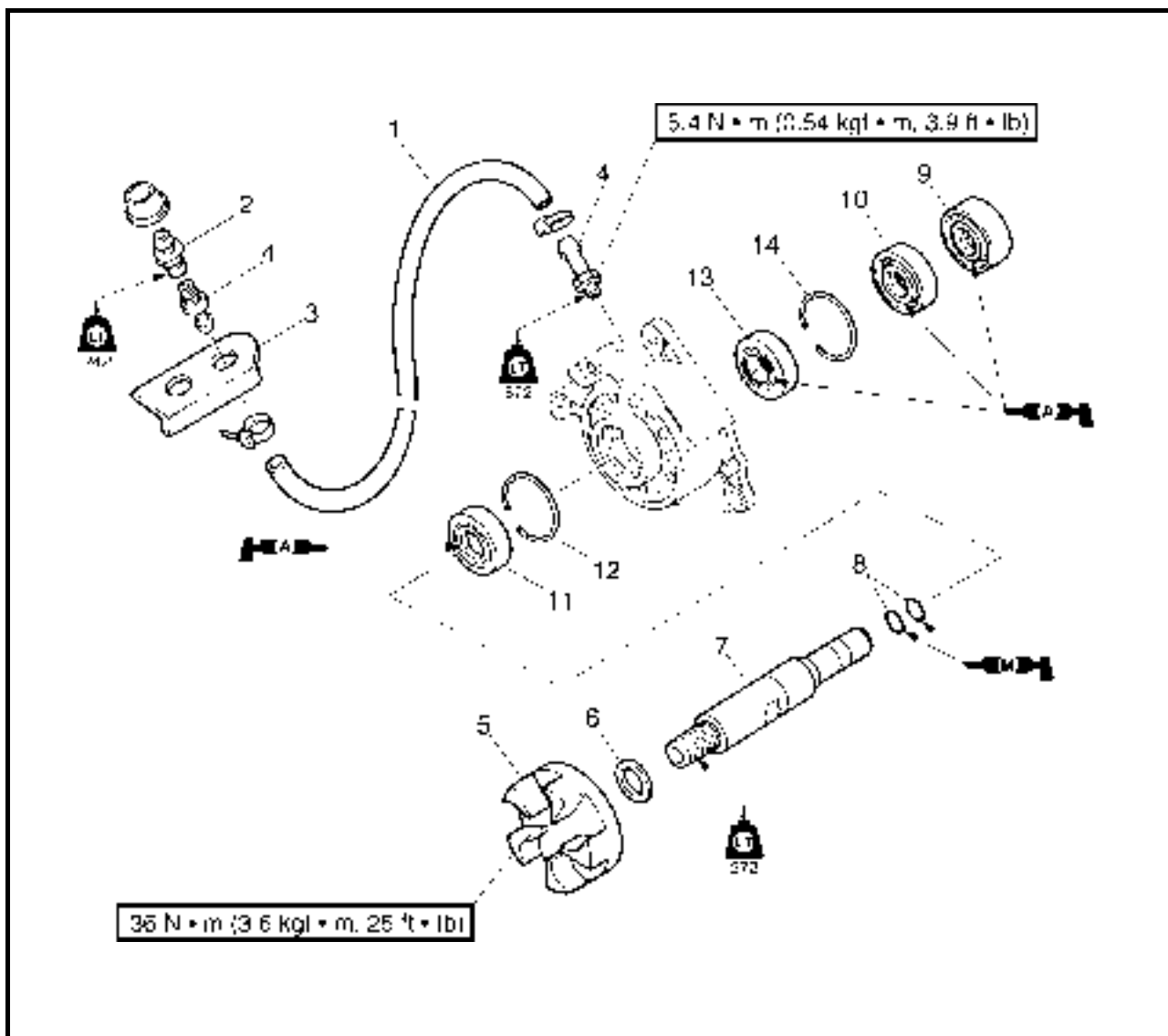
Schritt	Ausführung/Bauteil	Anz.	Wartungshinweise
	ZERLEGEN DES LAGERGEHÄUSES		Die Zerlegung erfolgt in der angegebenen Schrittreihenfolge.
1	Schmiermittelschlauch	1	
2	Schmiernippel	1	
3	Schmiernippel-Strebe	1	
4	Nippel	2	
5	Abtriebskupplung	1	
6	Unterlegscheibe	1	
7	Zwischenantriebswelle	1	
8	O-Ring	2	Nicht wiederverwendbar

DIAGRAMA DETALLADO

GRÁFICA DE EXTRACCIÓN E INSTALACIÓN

Paso	Procedimiento/Denominación de la pieza	Cantidad	Puntos de servicio
	DESMONTAJE DEL ALOJAMIENTO DEL COJINETE		Siga el "Paso" de la izquierda para el desmontaje.
1	Tubo de grasa	1	
2	Engrasador	1	
3	Sujeción del engrasador	1	
4	Engrasador	2	
5	Acoplamiento de impulso	1	
6	Arandela	1	
7	Eje de transmisión intermedio	1	
8	Junta tórica	2	No puede reutilizarse

EXPLODED DIAGRAM



Step	Procedure/Part name	Q'ty	Service points
9	Oil seal	1	Not reusable
10	Oil seal	1	Not reusable
11	Oil seal	1	Not reusable
12	Circlip	1	
13	Bearing	1	Not reusable
14	Circlip	1	
			Reverse the disassembly steps for assembly.

VUE EN ECLATE

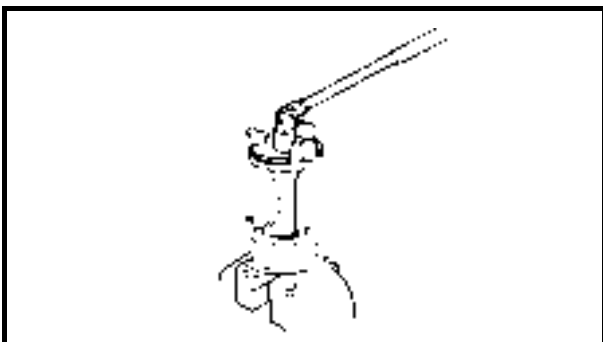
Etape	Procédure/nom de pièce	Qté	Points particuliers d'entretien
9	Joint d'étanchéité	1	Non réutilisable
10	Joint d'étanchéité	1	Non réutilisable
11	Joint d'étanchéité	1	Non réutilisable
12	Circlip	1	
13	Roulement	1	Non réutilisable
14	Circlip	1	
			Pour le remontage, inverser les étapes du démontage.

EXPLOSIONSZEICHNUNG

Schritt	Ausführung/Bauteil	Anz.	Wartungshinweise
9	Wellendichtring	1	Nicht wiederverwendbar
10	Wellendichtring	1	Nicht wiederverwendbar
11	Wellendichtring	1	Nicht wiederverwendbar
12	Wellen-Sicherungsring	1	
13	Lager	1	Nicht wiederverwendbar
14	Wellen-Sicherungsring	1	
			Der Zusammenbau erfolgt in umgekehrter Reihenfolge.

DIAGRAMA DETALLADO

Paso	Procedimiento/Denominación de la pieza	Cantidad	Puntos de servicio
9	Sello de aceite	1	No puede reutilizarse
10	Sello de aceite	1	No puede reutilizarse
11	Sello de aceite	1	No puede reutilizarse
12	Circlip	1	
13	Cojinete	1	No puede reutilizarse
14	Circlip	1	
			Para el montaje, invierta los pasos del desmontaje.



SERVICE POINTS

Driven coupling removal and installation

1. Remove and install:
 - Driven coupling



Driven coupling:
 36 N • m (3.6 kgf • m, 25 ft • lb)
 LOCTITE 572



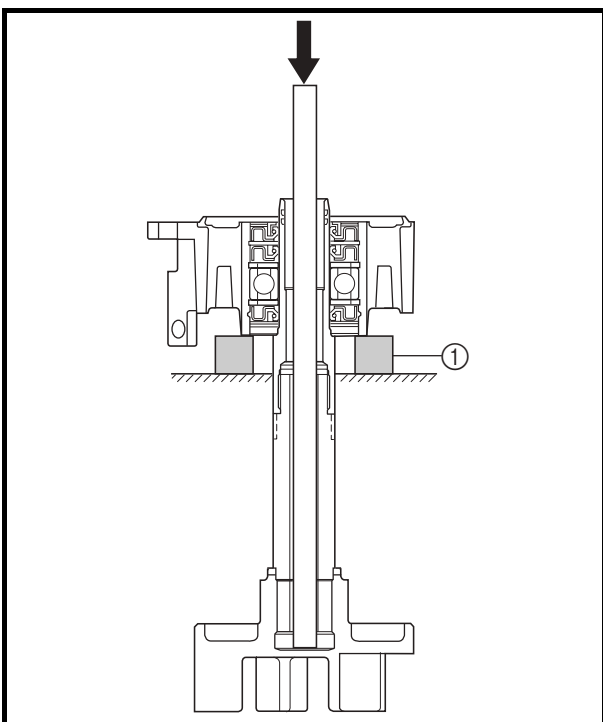
Coupler wrench:
 YW-06551/90890-06551

Shaft holder:
 YB-06552

Crankshaft holder 20:
 90890-06552

NOTE:

Install the driven coupling with the same special service tools that were used for removal.



Intermediate drive shaft removal

1. Remove:
 - Intermediate drive shaft

Removal steps:

- Temporarily install the driven coupling to the intermediate drive shaft.
- Insert a long rod to the intermediate drive shaft.
- Press out the intermediate drive shaft by pushing the rod.


NOTE:

Support the intermediate housing with steel blocks ① and press the intermediate drive shaft with a rod that is more than 280 mm (11.02 in) long, and which has an outer diameter less than 13 mm (0.51 in).


**POINTS PARTICULIERS
D'ENTRETIEN**

Dépose et montage de l'accouplement mené

- Déposer et monter:
 - Accouplement mené



Accouplement mené:
36 N • m
(3,6 kgf • m, 25 ft • lb)
LOCTITE 572



Clé de couplage:
YW-06551/90890-06551
Support d'arbre:
YB-06552
Support de vilebrequin 20:
90890-06552

N.B.: _____

Pour monter l'accouplement mené, utiliser les mêmes outils d'entretien spéciaux que pour la dépose.

Dépose de l'arbre d'entraînement intermédiaire

- Déposer:
 - Arbre d'entraînement intermédiaire

Étapes de la dépose:

- Monter temporairement l'accouplement mené sur l'arbre d'entraînement intermédiaire.
- Insérer une longue tige dans l'arbre d'entraînement intermédiaire.
- Faire sortir l'arbre en appuyant sur la tige.


N.B.: _____

Soutenir le logement intermédiaire à l'aide de blocs d'acier ① et pousser sur l'arbre d'entraînement intermédiaire à l'aide d'une tige d'une longueur supérieure à 280 mm (11,02 in) et d'un diamètre extérieur inférieur à 13 mm (0,51 in).

WARTUNGSHINWEISE

Ausbauen und Einbauen der Abtriebskupplung

- Ausbauen und einbauen:
 - Abtriebskupplung



Abtriebskupplung:
36 N • m
(3,6 kgf • m, 25 ft • lb)
LOCTITE 572



Kopplungsschlüssel:
YW-06551/
90890-06551
Wellenhalter:
YB-06552
Kurbelwellen-Halter 20:
90890-06552

HINWEIS: _____

Die Abtriebskupplung mit dem selben Spezialwerkzeug einbauen, das für den Ausbau verwendet worden ist.

Ausbauen der Zwischenantriebswelle

- Ausbauen:
 - Zwischenantriebswelle

Ausbauschritte:

- Die Abtriebskupplung vorübergehend an der Zwischenantriebswelle anbringen.
- Eine lange Stange in die Zwischenantriebswelle einfügen.
- Die Zwischenantriebswelle durch Drücken der Stange herauspressen.


HINWEIS: _____

Das Zwischengehäuse mit Stahlblöcken ① abstützen und die Zwischenantriebswelle mit einer Stange, die über 280 mm (11,02 in) lang ist und einen Außendurchmesser von unter 13 mm (0,51 in) hat, herauspressen.


PUNTOS DE SERVICIO

Extracción e instalación del acoplamiento de impulso

- Extraer e instalar:
 - Acoplamiento de impulso



Acoplamiento de impulso:
36 N • m
(3,6 kgf • m, 25 ft • lb)
LOCTITE 572



Llave de acoplador:
YW-06551/90890-06551
Soporte del eje:
YB-06552
Soporte del cigüeñal 20:
90890-06552

NOTA: _____

Instalar el acoplamiento de impulso con las mismas herramientas especiales utilizadas para extraerlo.

Extracción del eje de transmisión intermedio

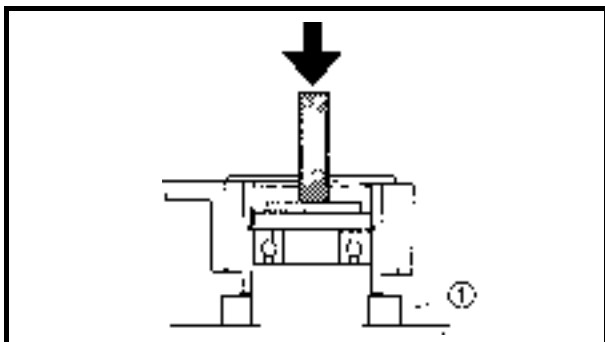
- Extraer:
 - Eje de transmisión intermedio

Pasos de extracción:

- Instalar temporalmente el acoplamiento de impulso en el eje de transmisión intermedio.
- Insertar una varilla larga en el eje de transmisión intermedio.
- Sacar el eje de transmisión intermedio empujando la varilla.

NOTA: _____

Sujetar el alojamiento intermedio con unos bloques de acero ① y presionar el eje de transmisión intermedio con una varilla de más de 280 mm (11,02 in) de longitud que tenga un diámetro exterior inferior a 13 mm (0,51 in).



Bearing removal

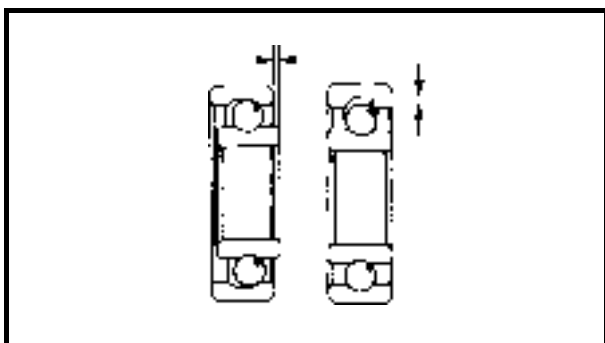
1. Remove:
 - Bearing



Driver handle—large:
YB-06071
Driver rod LS:
90890-06606
Drive shaft taper roller bearing cup installer:
YB-06156
Bearing outer race attachment:
90890-06626

NOTE:

- Install the bearing with the same special service tools that were used for removal.
- Support the intermediate housing with steel blocks ① and remove the bearing using a press.



Bearing, intermediate drive shaft, and grease hose inspection

1. Check:
 - Bearing
 Rotate the inner race by hand.
 Damage/rough movement → Replace.
 - Intermediate drive shaft
 Damage/pitting → Replace.
 - Grease hose
 Cracks/wear → Replace.

Driven coupling inspection

1. Check:
 - Driven coupling
 - Driven coupling damper
 Damage/wear → Replace.

Bearing installation

1. Install:
 - Circlip (rear)

Dépose d'un roulement

- Déposer:
 - Roulement



Poignée d'assemblage—grand format:
YB-06071
Tige d'assemblage LS:
90890-06606
Outil de repose de cuvette de roulement à rouleaux coniques de l'arbre d'entraînement:
YB-06156
Accessoire de cage extérieure de roulement:
90890-06626

N.B.:

- Pour monter le roulement, utiliser les mêmes outils d'entretien spéciaux que pour la dépose.
- Soutenir le logement intermédiaire à l'aide de blocs d'acier ① et pousser pour retirer le roulement.

Inspection du roulement, de l'arbre d'entraînement intermédiaire et flexible de graisse

- Contrôler:
 - Roulement
Faire tourner la cage intérieure à la main.
Détérioration/ébauche de mouvement → Remplacer.
 - Arbre d'entraînement intermédiaire
Détérioration/piqûres → Remplacer.
 - Flexible de graisse
Craquelures/usure → Remplacer.

Inspection de l'accouplement mené

- Vérifier:
 - Accouplement mené
 - Amortisseur de l'accouplement mené
Détérioration/usure → Remplacer.

Montage du roulement

- Monter:
 - Circlip (arrière)

Ausbauen des Lagers

- Ausbauen:
 - Lager



Eintreibergriff—groß:
YB-06071
Treibdorn LS:
90890-06606
Eintreiber der Antriebswellen-Kegelrollenlagermanschette:
YB-06156
Treibstück-Lageraußenring:
90890-06626

HINWEIS:

- Das Lager mit dem selben Spezialwerkzeug einbauen, das für den Ausbau verwendet worden ist.
- Das Zwischengehäuse mit Stahlblöcken ① stützen und das Lager mit Hilfe einer Presse ausbauen.

Überprüfen des Lagers, der Zwischenantriebswelle, und des Schmiermittelschlauchs

- Kontrollieren:
 - Lager
Den Lagerinnenring von Hand drehen.
Beschädigung/Schwergängigkeit → Ersetzen.
 - Zwischenantriebswelle
Beschädigung/Lochfraß → Ersetzen.
 - Schmiermittelschlauch
Risse/Verschleiß → Ersetzen.

Überprüfen der Abtriebskupplung

- Kontrollieren:
 - Abtriebskupplung
 - Abtriebskopplungsdämpfer
Beschädigung/Verschleiß → Ersetzen.

Einbauen des Lagers

- Montieren:
 - Wellen-Sicherungsring (hinten)

Extracción del cojinete

- Extraer:
 - Cojinete



Empuñadura de extractor; grande:
YB-06071
Extractor de cojinetes LS:
90890-06606
Instalador de la copa del cojinete de rodillos del eje de transmisión:
YB-06156
Accesorio de la pista exterior del cojinete:
90890-06626

NOTA:

- Instalar el cojinete con las mismas herramientas especiales utilizadas para extraerlo.
- Sujetar el alojamiento intermedio con unos bloques de acero ① y extraer el cojinete con una prensa.

Inspección del cojinete, el eje de transmisión intermedio y el tubo de grasa

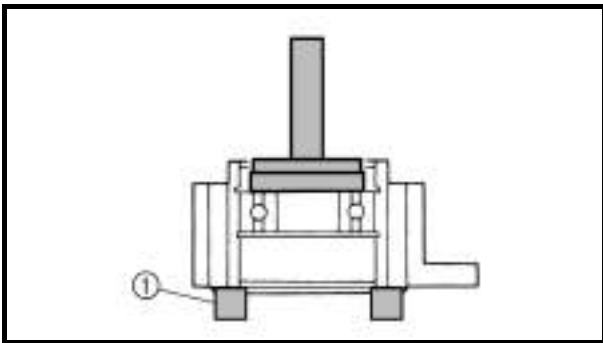
- Compruebe:
 - Cojinete
Girar a mano la pista interior.
Daños/movimiento torpe → Reemplazar.
 - Eje de transmisión intermedio
Daños/picado → Reemplazar.
 - Tubo de grasa
Grietas/desgaste → Reemplazar.

Inspección del acoplamiento de impulso

- Compruebe:
 - Acoplamiento de impulso
 - Amortiguador del acoplamiento de impulso
Daños/desgaste → Reemplazar.

Instalación del cojinete

- Instalar:
 - Circlip (trasero)

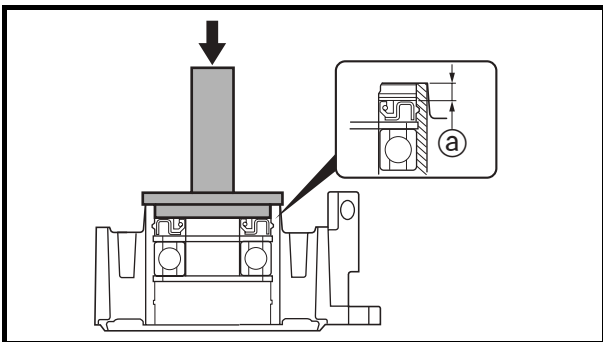


2. Install:
- Bearing



Driver handle—large:
YB-06071
Driver rod LS:
90890-06606
Drive shaft taper roller bearing
cup installer:
YB-06156
Bearing outer race attachment:
90890-06626

NOTE: _____
 Support the intermediate housing with steel blocks ① and install the bearing using a press.



Oil seal installation

1. Install:
- Oil seal



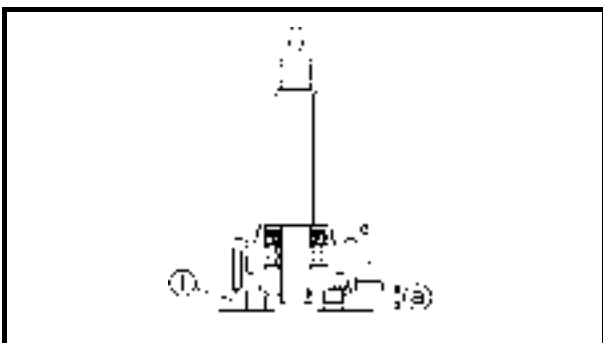
Driver handle—large:
YB-06071
Driver rod LS:
90890-06606
Drive shaft taper roller bearing
cup installer:
YB-06156
Bearing outer race attachment:
90890-06626

NOTE: _____
 Before installing the oil seal, lubricate the clip groove with water-resistant grease.



Distance ①:
6.8–7.2 mm (0.27–0.28 in)

2. Install:
- Intermediate drive shaft



Distance ①:
9.5–10.5 mm (0.37–0.41 in)

NOTE: _____
 Support the intermediate housing with steel blocks ① and install the intermediate drive shaft using a press.

2. Monter:
• Roulement




Poignée d'assemblage—grand format:
YB-06071
Tige d'assemblage LS:
90890-06606
Outil de repose de cuvette de roulement à rouleaux coniques de l'arbre d'entraînement:
YB-06156
Accessoire de cage extérieure de roulement:
90890-06626

N.B.: _____
Soutenir le logement intermédiaire à l'aide de blocs d'acier ① et pousser pour monter le roulement.


Montage du joint d'étanchéité

1. Monter:
• Joint d'étanchéité




Poignée d'assemblage—grand format:
YB-06071
Tige d'assemblage LS:
90890-06606
Outil de repose de cuvette de roulement à rouleaux coniques de l'arbre d'entraînement:
YB-06156
Accessoire de cage extérieure de roulement:
90890-06626

N.B.: _____
Avant de monter le joint d'étanchéité, lubrifier la gorge du clip à l'aide de graisse hydrofuge.



Distancia @:
6,8–7,2 mm
(0,27–0,28 in)


2. Monter:
• Arbre d'entraînement intermédiaire



Distancia @:
9,5–10,5 mm
(0,37–0,41 in)

N.B.: _____
Soutenir le logement intermédiaire à l'aide de blocs d'acier ① et pousser pour monter l'arbre d'entraînement intermédiaire.

2. Montieren:
• Lager




Eintreibergriff—groß:
YB-06071
Treibdorn LS:
90890-06606
Eintreiber der Antriebswellen-Kegelrollenlagermanschette:
YB-06156
Treibstück-Lageraußenring:
90890-06626

HINWEIS: _____
Das Zwischengehäuse mit Stahlblöcken ① stützen und das Lager mit Hilfe einer Presse einbauen.


Montieren des Wellendichtrings

1. Montieren:
• Wellendichtring




Eintreibergriff—groß:
YB-06071
Treibdorn LS:
90890-06606
Eintreiber der Antriebswellen-Kegelrollenlagermanschette:
YB-06156
Treibstück-Lageraußenring:
90890-06626

HINWEIS: _____
Vor dem Montieren des Wellendichtrings, die Ringnut mit wasserbeständigem Fett schmieren.



Abstand @:
6,8–7,2 mm
(0,27–0,28 in)


2. Montieren:
• Zwischenantriebswelle



Abstand @:
9,5–10,5 mm
(0,37–0,41 in)

HINWEIS: _____
Das Zwischengehäuse mit Stahlblöcken ① stützen und die Zwischenantriebswelle mit Hilfe einer Presse einbauen.

2. Instale:
• Cojinete




Empuñadura de extractor; grande:
YB-06071
Extractor de cojinetes LS:
90890-06606
Instalador de la copa del cojinete de rodillos del eje de transmisión:
YB-06156
Accesorio de la pista exterior del cojinete:
90890-06626

NOTA: _____
Sujetar el alojamiento intermedio con unos bloques de acero ① e instalar el cojinete con una prensa.


Instalación del sello de aceite

1. Instale:
• Sello de aceite




Empuñadura de extractor; grande:
YB-06071
Extractor de cojinetes LS:
90890-06606
Instalador de la copa del cojinete de rodillos del eje de transmisión:
YB-06156
Accesorio de la pista exterior del cojinete:
90890-06626

NOTA: _____
Antes de instalar el sello de aceite, lubricar la ranura del clip con grasa resistente al agua.



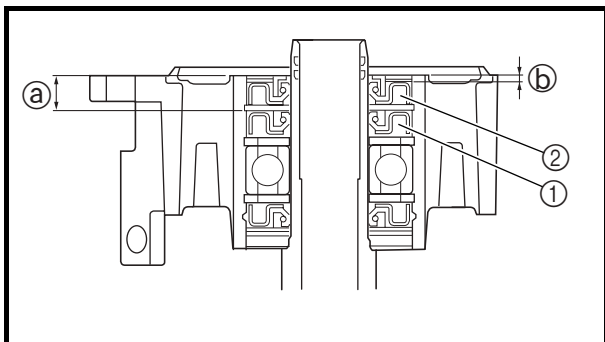
Distancia @:
6,8–7,2 mm
(0,27–0,28 in)

2. Instale:
• Eje de transmisión intermedio



Distancia @:
9,5–10,5 mm
(0,37–0,41 in)

NOTA: _____
Sujetar el alojamiento intermedio con unos bloques de acero ① e instalar el eje de transmisión intermedio con una prensa.

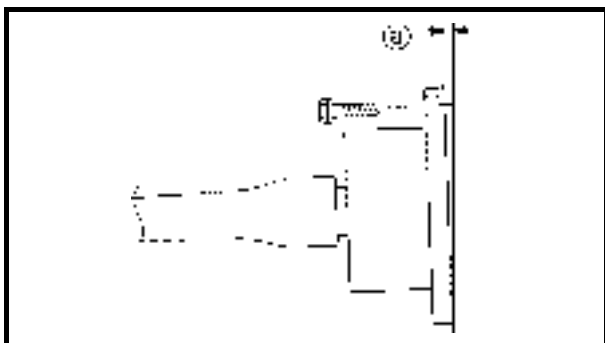


3. Install:

- Oil seal ① [8 mm (0.31 in)]
- Oil seal ② [10 mm (0.39 in)]



Distance ③:
10.3–10.7 mm (0.41–0.42 in)
Distance ④:
1.6–2.0 mm (0.06–0.08 in)



Intermediate housing installation

1. Install:

- Intermediate housing
- Shim(s)
- Bolts

Installation steps:

- Install the intermediate housing.
- Measure the clearance ③ at each bolt hole.
- Install the suitable shim from the table below.

Clearance ③	Shim thickness
0–0.2 mm (0–0.008 in)	Not needed
0.3–0.7 mm (0.012–0.028 in)	0.5 mm
0.8–1.2 mm (0.031–0.047 in)	1.0 mm
1.3–2.0 mm (0.051–0.079 in)	1.5 mm




Intermediate housing bolt:
17 N • m (1.7 kgf • m, 12 ft • lb)
LOCTITE 572

NOTE:

Install shims in their original positions if the intermediate housing is not replaced.

3. Monter:


- Joint d'étanchéité ①
[8 mm (0,31 in)]
- Joint d'étanchéité ②
[10 mm (0,39 in)]



Distance ①:
10,3–10,7 mm
(0,41–0,42 in)
Distance ②:
1,6–2,0 mm
(0,06–0,08 in)

3. Montieren:


- Wellendichring ①
[8 mm (0,31 in)]
- Wellendichring ②
[10 mm (0,39 in)]



Abstand ①:
10,3–10,7 mm
(0,41–0,42 in)
Abstand ②:
1,6–2,0 mm
(0,06–0,08 in)

3. Instale:

- Sello de aceite ①
[8 mm (0,31 in)]
- Sello de aceite ②
[10 mm (0,39 in)]



Distancia ①:
10,3–10,7 mm
(0,41–0,42 in)
Distancia ②:
1,6–2,0 mm
(0,06–0,08 in)

Montage du boîtier intermédiaire


1. Monter:

- Boîtier intermédiaire
- Cales
- Boulons

Etapes de montage:

- Monter le logement intermédiaire.
- Mesurer le jeu ① à chaque orifice de boulon.
- Placer la cale adéquate en se référant au tableau ci-dessous.

Jeu ①	Epaisseur de la cale
0–0,2 mm (0–0,008 in)	Pas nécessaire
0,3–0,7 mm (0,012–0,028 in)	0,5 mm
0,8–1,2 mm (0,031–0,047 in)	1,0 mm
1,3–2,0 mm (0,051–0,079 in)	1,5 mm

 **Boulon du logement intermédiaire:**
17 N • m
(1,7 kgf • m, 12 ft • lb)
LOCTITE 572

N.B.:

Replacer les cales dans leur position d'origine si le logement intermédiaire n'est pas remis en place.

Montieren des Zwischengehäuses


1. Montieren:

- Zwischengehäuse
- Ausgleichsscheibe(n)
- Schrauben

Einbausritte:

- Einbauen des Zwischengehäuses.
- Das Spiel ① an jedem Schraubenloch messen.
- Die passende Ausgleichsscheibe aus der folgenden Tabelle auswählen.

Spiel ①	Ausgleichsscheibendicke
0–0,2 mm (0–0,008 in)	Nicht nötig
0,3–0,7 mm (0,012–0,028 in)	0,5 mm
0,8–1,2 mm (0,031–0,047 in)	1,0 mm
1,3–2,0 mm (0,051–0,079 in)	1,5 mm

 **Schraube des Zwischengehäuses:**
17 N • m
(1,7 kgf • m, 12 ft • lb)
LOCTITE 572

HINWEIS:

Die Ausgleichsscheiben in ihre ursprünglichen Positionen einbauen, wenn das Zwischengehäuse nicht ersetzt wird.

Instalación de la caja intermedia


1. Instale:

- Caja intermedia
- Suplementos
- Pernos

Pasos de la instalación:

- Instalar la caja intermedia.
- Medir la holgura ① en cada orificio de perno.
- Instalar el suplemento adecuado según la tabla siguiente.

Holgura ①	Espeor de laminillas
0–0,2 mm (0–0,008 in)	No es necesario
0,3–0,7 mm (0,012–0,028 in)	0,5 mm
0,8–1,2 mm (0,031–0,047 in)	1,0 mm
1,3–2,0 mm (0,051–0,079 in)	1,5 mm

 **Perno de la caja intermedia:**
17 N • m
(1,7 kgf • m, 12 ft • lb)
LOCTITE 572

NOTA:

Si no se sustituye la caja intermedia, instalar los suplementos en sus posiciones originales.

CHAPTER 7

ELECTRICAL SYSTEM

ELECTRICAL COMPONENTS..... 7-1

ELECTRICAL BOX..... 7-2
EXPLODED DIAGRAM 7-2
REMOVAL AND INSTALLATION CHART 7-2

ECM AND SLANT DETECTION SWITCH 7-7
EXPLODED DIAGRAM 7-7
REMOVAL AND INSTALLATION CHART 7-7

ELECTRICAL ANALYSIS 7-8
INSPECTION..... 7-8
 Digital tester 7-8
 Low resistance measurement 7-9
 Peak voltage measurement 7-9
 Peak voltage adapter 7-10
 Test harness 7-10

IGNITION SYSTEM 7-11
WIRING DIAGRAM 7-11
IGNITION SPARK GAP 7-13
IGNITION SYSTEM PEAK VOLTAGE 7-14
BATTERY 7-16
FUSE 7-16
SPARK PLUGS 7-16
SPARK PLUG LEAD ASSEMBLY 7-16
IGNITION COIL 7-17
ENGINE STOP SWITCH 7-17
ENGINE TEMPERATURE SENSOR 7-18
INTAKE AIR TEMPERATURE SENSOR 7-18
COOLING WATER TEMPERATURE SENSOR 7-19
EXHAUST TEMPERATURE SENSOR 7-19
MAIN AND FUEL PUMP RELAY 7-20
THROTTLE POSITION SENSOR 7-20
ATMOSPHERIC PRESSURE SENSOR 7-21
SLANT DETECTION SWITCH 7-22

CHAPITRE 7 EQUIPEMENT ELECTRIQUE

KAPITEL 7 ELEKTRISCHE ANLAGE

CAPITULO 7 SISTEMA ELÉCTRICO

COMPOSANTS ELECTRIQUES..... 7-1	ELEKTRISCHE KOMPONENTEN.. 7-1	COMPONENTES ELÉCTRICOS.....7-1
BOITIER ELECTRIQUE 7-2	SCHALKASTEN 7-2	CAJA DE COMPONENTES ELÉCTRICOS7-2
VUE EN ECLATE..... 7-2	EXPLOSIONSZEICHNUNG..... 7-2	DIAGRAMA DETALLADO7-2
TABLEAU DE DEPOSE ET DE MONTAGE 7-2	AUSBAU- UND EINBAUTABELLE..... 7-2	GRÁFICA DE EXTRACCIÓN E INSTALACIÓN7-2
ECM ET CONTACTEUR DE DETECTION D'INCLINAISON 7-7	ECM UND NEIGUNGSSCHALTER 7-7	ECM E INTERRUPTOR DE DETECCIÓN DE INCLINACIÓN ...7-7
VUE EN ECLATE..... 7-7	EXPLOSIONSZEICHNUNG..... 7-7	DIAGRAMA DETALLADO7-7
TABLEAU DE DEPOSE ET DE MONTAGE 7-7	AUSBAU- UND EINBAUTABELLE..... 7-7	GRÁFICA DE EXTRACCIÓN E INSTALACIÓN7-7
ANALYSE ELECTRIQUE 7-8	ELEKTRISCHE ANALYSE 7-8	ANÁLISIS ELÉCTRICOS7-8
INSPECTION 7-8	ÜBERPRÜFEN 7-8	INSPECCIÓN7-8
Testeur numérique..... 7-8	Digitales Prüfgerät 7-8	Probador digital.....7-8
Mesure d'une résistance faible..... 7-9	Messung eines niedrigen Widerstands 7-9	Medida de resistencias bajas.....7-9
Mesure de la tension de crête 7-9	Spitzenspannungsmessung 7-9	Medida de tensiones máximas7-9
Adaptateur pour tension de crête..... 7-10	Meßadapter für Spitzenspannung..... 7-10	Adaptador para voltímetro de máxima7-10
Faisceau de test 7-10	Prüfkabelbaum 7-10	Cableado de prueba.....7-10
SYSTEME D'ALLUMAGE 7-11	ZÜNDSYSTEM 7-11	SISTEMA DE ENCENDIDO7-11
PLAN DE CABLAGE 7-11	SCHALTPLAN..... 7-11	DIAGRAMA DE CONEXIONES...7-11
ECARTEMENT DES ELECTRODES D'ALLUMAGE .. 7-13	ZÜNDFUNKENSTRECKE 7-13	DISTANCIA ENTRE ELECTRODOS DE ENCENDIDO.....7-13
TENSION DE CRETE DU SYSTEME D'ALLUMAGE..... 7-14	SPITZENSPANNUNG DES ZÜNDSYSTEMS..... 7-14	TENSIÓN MÁXIMA DEL SISTEMA DE ENCENDIDO7-14
BATTERIE 7-16	BATTERIE..... 7-16	BATERÍA7-16
FUSIBLE..... 7-16	SICHERUNG..... 7-16	FUSIBLE7-16
BOUGIES 7-16	ZÜNDKERZEN..... 7-16	BUJÍAS7-16
FIL DE BOUGIE 7-17	ZÜNDKERZENKABEL-BAUGRUPPE 7-16	CONJUNTO DEL CABLE DE BUJÍA.....7-16
BOBINE D'ALLUMAGE 7-17	ZÜNDSPULE 7-17	BOBINA DE ENCENDIDO7-17
CONTACTEUR D'ARRET DU MOTEUR..... 7-17	MOTOR-STOPPSCHALTER 7-17	INTERRUPTOR DE PARO DEL MOTOR.....7-17
CAPTEUR DE TEMPERATURE DU MOTEUR..... 7-18	MOTORTEMPERATUR-SENSOR..... 7-18	SENSOR DE TEMPERATURA DEL MOTOR.....7-18
CAPTEUR DE TEMPERATURE D'AIR D'ADMISSION..... 7-18	ANSAUGLUFT-TEMPERATURSENSOR 7-18	SENSOR DE TEMPERATURA DEL AIRE DE ADMISIÓN.....7-18
CAPTEUR DE TEMPERATURE DE L'EAU DE REFROIDISSEMENT 7-19	KÜHLWASSER-TEMPERATURSENSOR 7-19	SENSOR DE TEMPERATURA DEL AGUA DE REFRIGERACIÓN7-19
CAPTEUR DE TEMPERATURE DE L'ECHAPPEMENT 7-19	ABGASTEMPERATUR-SENSOR..... 7-19	SENSOR DE TEMPERATURA DEL ESCAPE7-19
RELAIS PRINCIPAL ET DE POMPE A CARBURANT..... 7-20	HAUPT- UND KRAFTSTOFF-PUMPENRELAIS..... 7-20	RELÉ PRINCIPAL Y DE LA BOMBA DE COMBUSTIBLE.....7-20
CAPTEUR D'ACCELERATION... 7-20	DROSSELKLAPPENSSENSOR .. 7-20	SENSOR DE POSICIÓN DEL ACELERADOR7-20
CAPTEUR DE PRESSION ATMOSPHERIQUE..... 7-21	LUFTDRUCKSENSOR 7-21	SENSOR DE PRESIÓN ATMOSFÉRICA.....7-21
CONTACTEUR DE DETECTION D'INCLINAISON 7-22	NEIGUNGSSCHALTER..... 7-22	INTERRUPTOR DE DETECCIÓN DE INCLINACIÓN.....7-22

FUEL CONTROL SYSTEM	7-23
WIRING DIAGRAM	7-23
FUEL PUMP	7-25
FUEL SENDER	7-25
FUEL INJECTOR	7-26
ENGINE TEMPERATURE SENSOR	7-26
INTAKE AIR TEMPERATURE SENSOR	7-26
COOLING WATER TEMPERATURE SENSOR.....	7-26
EXHAUST TEMPERATURE SENSOR	7-26
MAIN AND FUEL PUMP RELAY.....	7-26
THROTTLE POSITION SENSOR	7-26
ATMOSPHERIC PRESSURE SENSOR	7-26
SLANT DETECTION SWITCH	7-26
STARTING SYSTEM.....	7-27
WIRING DIAGRAM	7-27
BATTERY	7-28
WIRING CONNECTIONS.....	7-28
FUSES.....	7-28
START SWITCH.....	7-28
STARTER RELAY	7-29
MAIN AND FUEL PUMP RELAY.....	7-29
STARTER MOTOR.....	7-30
EXPLODED DIAGRAM	7-30
REMOVAL AND INSTALLATION CHART	7-30
SERVICE POINTS	7-33
Armature inspection	7-33
Brush holder inspection.....	7-34
Starter motor front cover inspection	7-34
CHARGING SYSTEM.....	7-35
WIRING DIAGRAM	7-35
FUSE	7-36
BATTERY	7-36
LIGHTING COIL	7-36
RECTIFIER/REGULATOR	7-36

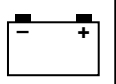
SYSTEME DE COMMANDE DE	KRAFTSTOFFREGELSYSTEM... 7-23	SISTEMA DE CONTROL DEL
CARBURANT 7-23	SCHALTPLAN..... 7-23	COMBUSTIBLE 7-23
PLAN DE CABLAGE 7-23	KRAFTSTOFFPUMPE..... 7-25	DIAGRAMA DE CONEXIONES... 7-23
POMPE A CARBURANT 7-25	KRAFTSTOFFSTANDGEBER.. 7-25	BOMBA DE COMBUSTIBLE 7-25
TRANSMETTEUR DE NIVEAU	KRAFTSTOFF-	INDICADOR DE
DE CARBURANT 7-25	EINSPRITZDÜSE 7-26	COMBUSTIBLE..... 7-25
INJECTEUR DE CARBURANT ... 7-26	MOTORTEMPERATUR-	INYECTOR DE COMBUSTIBLE.. 7-26
CAPTEUR DE TEMPERATURE	SENSOR..... 7-26	SENSOR DE TEMPERATURA
DU MOTEUR..... 7-26	ANSAUGLUFT-	DEL MOTOR..... 7-26
CAPTEUR DE TEMPERATURE	TEMPERATURESENSOR 7-26	SENSOR DE TEMPERATURA
D' AIR D' ADMISSION..... 7-26	KÜHLWASSER-	DEL AIRE DE ADMISIÓN..... 7-26
CAPTEUR DE TEMPERATURE	TEMPERATURESENSOR 7-26	SENSOR DE TEMPERATURA
DE L'EAU DE REFROIDISSE-	ABGASTEMPERATUR-	DEL AGUA DE
MENT 7-26	SENSOR..... 7-26	REFRIGERACIÓN 7-26
CAPTEUR DE TEMPERATURE	HAUPT- UND KRAFTSTOFF-	SENSOR DE TEMPERATURA
DE L'ECHAPPEMENT 7-26	PUMPEN-RELAIS..... 7-26	DEL ESCAPE 7-26
RELAIS PRINCIPAL ET DE	DROSSELKLAPPENSSENSOR .. 7-26	RELÉ PRINCIPAL Y DE LA
POMPE A CARBURANT..... 7-26	LUFTDRUCKSENSOR 7-26	BOMBA DE COMBUSTIBLE..... 7-26
CAPTEUR D'ACCELERATION... 7-26	NEIGUNGSSCHALTER..... 7-26	SENSOR DE POSICIÓN DEL
CAPTEUR DE PRESSION		ACELERADOR 7-26
ATMOSPHERIQUE..... 7-26	STARTSYSTEM 7-27	SENSOR DE PRESIÓN
CONTACTEUR DE DETECTION	SCHALTPLAN..... 7-27	ATMOSFÉRICA..... 7-26
D'INCLINAISON 7-26	BATTERIE..... 7-28	INTERRUPTOR DE DETECCIÓN
	KABELVERBINDUNGEN..... 7-28	DE INCLINACIÓN..... 7-26
	SICHERUNGEN..... 7-28	
SYSTEME DE DEMARRAGE 7-27	STARTSCHALTER 7-28	SISTEMA DE ARRANQUE 7-27
PLAN DE CABLAGE 7-27	STARTERRELAIS..... 7-29	DIAGRAMA DE CONEXIONES... 7-27
BATTERIE 7-28	HAUPT- UND KRAFTSTOFF-	BATERÍA 7-28
CONNEXIONS 7-28	PUMPEN-RELAIS..... 7-29	CONEXIONES DE LOS
FUSIBLES 7-28		CABLES..... 7-28
CONTACTEUR DE	STARTERMOTOR 7-30	FUSIBLES 7-28
DEMARRAGE 7-28	EXPLOSIONSZEICHNUNG..... 7-30	INTERRUPTOR DE
RELAIS DE DEMARREUR 7-29	AUSBAU- UND	ARRANQUE..... 7-28
RELAIS PRINCIPAL ET DE	EINBAUTABELLE..... 7-30	RELÉ DE ARRANQUE..... 7-29
POMPE A CARBURANT..... 7-29	WARTUNGSHINWEISE 7-33	RELÉ PRINCIPAL Y DE LA
	Überprüfen des Ankers..... 7-33	BOMBA DE COMBUSTIBLE..... 7-29
DEMARREUR 7-30	Überprüfen des	
VUE EN ECLATE 7-30	Bürstenhalters 7-34	MOTOR DE ARRANQUE 7-30
TABLEAU DE DEPOSE ET DE	Überprüfen der vorderen	DIAGRAMA DETALLADO 7-30
MONTAGE 7-30	Abdeckung des	GRÁFICA DE EXTRACCIÓN E
POINTS PARTICULIERS	Startermotors..... 7-34	INSTALACIÓN 7-30
D'ENTRETIEN 7-33		PUNTOS DE SERVICIO 7-33
Inspection de l'induit..... 7-33	LADESYSTEM 7-35	Inspección del inducido 7-33
Inspection du porte-balais 7-34	SCHALTPLAN..... 7-35	Inspección del portaescobillas 7-34
Inspection du panneau avant du	SICHERUNG..... 7-36	Inspección de la tapa delantera
démarreur 7-34	BATTERIE..... 7-36	del motor de arranque..... 7-34
	LICHTSPULE 7-36	
SYSTEME DE CHARGE 7-35	GLEICHRICHTER/REGLER 7-36	SISTEMA DE CARGA 7-35
PLAN DE CABLAGE 7-35		DIAGRAMA DE CONEXIONES... 7-35
FUSIBLE..... 7-36		FUSIBLE 7-36
BATTERIE 7-36		BATERÍA 7-36
INDUIT D'ALTERNATEUR..... 7-36		BOBINA DE ENCENDIDO 7-36
REDRESSEUR/REGULATEUR ... 7-36		RECTIFICADOR/REGULADOR... 7-36

YPVS	7-37
WIRING DIAGRAM	7-37
FUSE	7-38
BATTERY	7-38
PICKUP COIL.....	7-38
LIGHTING COIL	7-38
RECTIFIER/REGULATOR	7-38
YPVS SERVOMOTOR.....	7-39
EXPLODED DIAGRAM	7-39
REMOVAL AND INSTALLATION CHART	7-39
SERVICE POINTS	7-41
YPVS cable removal and installation	7-41
YPVS cable inspection.....	7-41
YPVS servomotor inspection	7-41
YPVS cable adjustment	7-41
OFF THROTTLE STEERING SYSTEM.....	7-42
WIRING DIAGRAM	7-42
STEERING SWITCH	7-43
STEPPING MOTOR	7-43
THROTTLE SWITCH	7-43
PICKUP COIL.....	7-43
THROTTLE POSITION SENSOR	7-43
ELECTRIC BILGE PUMP.....	7-44
WIRING DIAGRAM	7-44
ELECTRIC BILGE PUMP.....	7-45
FUSE	7-45
BATTERY	7-45
MAIN AND FUEL PUMP RELAY.....	7-45

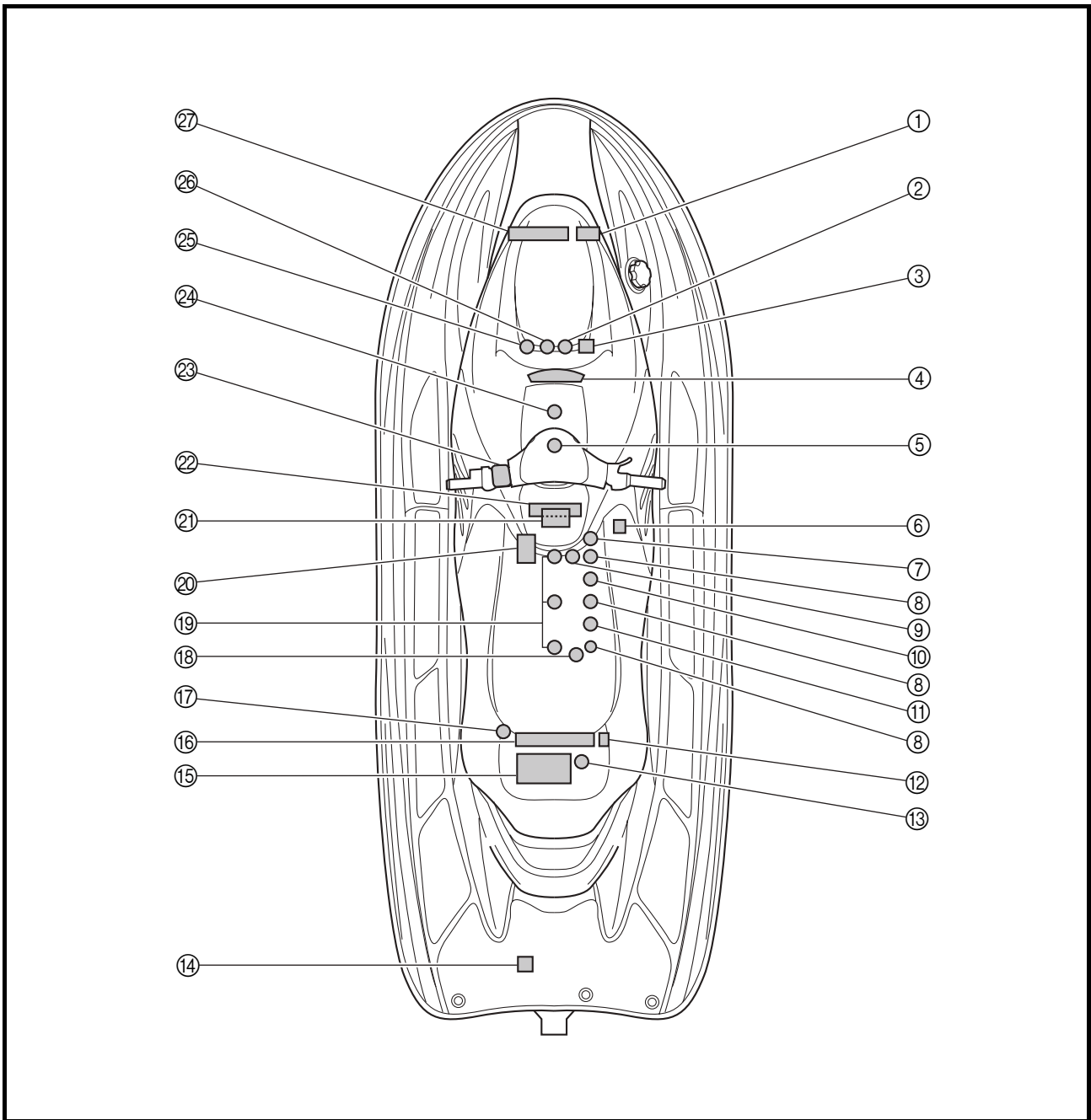
YPVS 7-37	YPVS 7-37	YPVS 7-37
PLAN DE CABLAGE 7-37	SCHALTPLAN 7-37	DIAGRAMA DE CONEXIONES... 7-37
FUSIBLE 7-38	SICHERUNG 7-38	FUSIBLE 7-38
BATTERIE 7-38	BATTERIE 7-38	BATERÍA 7-38
BOBINE EXPLORATRICE 7-38	IMPULSGEBER 7-38	BOBINA COLECTORA 7-38
INDUIT D'ALTERNATEUR 7-38	LICHTSPULE 7-38	BOBINA DE ENCENDIDO 7-38
REDRESSEUR/REGULATEUR ... 7-38	GLEICHRICHTER/REGLER 7-38	RECTIFICADOR/REGULADOR... 7-38
SERVOMOTEUR YPVS 7-39	YPVS-SERVOMOTOR 7-39	SERVOMOTOR YPVS 7-39
VUE EN ECLATE 7-39	EXPLOSIONSZEICHNUNG 7-39	DIAGRAMA DETALLADO 7-39
TABLEAU DE DEPOSE ET DE	AUSBAU- UND	GRÁFICA DE EXTRACCIÓN E
MONTAGE 7-39	EINBAUTABELLE 7-39	INSTALACIÓN 7-39
POINTS PARTICULIERS	WARTUNGSHINWEISE 7-41	PUNTOS DE SERVICIO 7-41
D'ENTRETIEN 7-41	Ausbau und Einbau des	Extracción e instalación del
Dépose et montage du câble	YPVS-Seilzugs 7-41	cable YPVS 7-41
YPVS 7-41	Überprüfen des	Inspección del cable YPVS..... 7-41
Inspection du câble YPVS 7-41	YPVS-Seilzugs 7-41	Inspección del servomotor
Inspection du servomoteur	YPVS-Servomotors 7-41	YPVS..... 7-41
YPVS 7-41	Einstellen des	Ajuste del cable YPVS 7-41
Réglage du câble YPVS 7-41	YPVS-Seilzugs 7-41	
CIRCUIT DE DIRECTION GAZ	GASUNABHÄNGIGES	SISTEMA DE DIRECCIÓN
COUPES 7-42	STEUERSYSTEM 7-42	MEDIANTE ACELERADOR 7-42
PLAN DE CABLAGE 7-42	SCHALTPLAN 7-42	DIAGRAMA DE CONEXIONES... 7-42
CONTACTEUR DE	LENKERSCHALTER 7-43	INTERRUPTOR DE
DIRECTION 7-43	SCHRITTMOTOR 7-43	DIRECCIÓN 7-43
MOTEUR PAS A PAS 7-43	DROSSELKLAPPEN-	MOTOR POR PASOS 7-43
COMMUTATEUR PAPILLON 7-43	SCHALTER 7-43	INTERRUPTOR DEL
BOBINE EXPLORATRICE 7-43	IMPULSGEBER 7-43	ACELERADOR 7-43
CAPTEUR D'ACCELERATION... 7-43	DROSSELKLAPPENSSENSOR .. 7-43	BOBINA COLECTORA 7-43
		SENSOR DE POSICIÓN DEL
		ACELERADOR 7-43
POMPE DE CALE	ELEKTRISCHE BILGENPUMPE .. 7-44	BOMBA ELÉCTRICA DE
ELECTRIQUE 7-44	SCHALTPLAN 7-44	SENTINA 7-44
PLAN DE CABLAGE 7-44	ELEKTRISCHE	DIAGRAMA DE CONEXIONES... 7-44
POMPE DE CALE	BILGENPUMPE 7-45	BOMBA ELÉCTRICA DE
ELECTRIQUE 7-45	SICHERUNG 7-45	SENTINA 7-45
FUSIBLE 7-45	BATTERIE 7-45	FUSIBLE 7-45
BATTERIE 7-45	HAUPT- UND KRAFTSTOFF-	BATERÍA 7-45
RELAIS PRINCIPAL ET DE	PUMPEN-RELAIS 7-45	RELÉ PRINCIPAL Y DE LA
POMPE A CARBURANT 7-45		BOMBA DE COMBUSTIBLE 7-45

INDICATION SYSTEM	7-46
WIRING DIAGRAM	7-46
FUSE	7-48
BATTERY	7-48
ENGINE TEMPERATURE SENSOR	7-48
COOLING WATER TEMPERATURE SENSOR.....	7-48
EXHAUST TEMPERATURE SENSOR	7-48
MAIN AND FUEL PUMP RELAY.....	7-48
OIL LEVEL SENSOR	7-48
BUZZER	7-49
MULTIFUNCTION METER.....	7-49
Multifunction meter.....	7-49
MULTIFUNCTION METER REMOVAL	7-49
Display function.....	7-50
Speedometer display	7-51
Tachometer display.....	7-51
Hour meter display	7-52
Voltage meter display.....	7-52
Fuel level meter display and fuel warning indicator	7-52
Oil warning indicator.....	7-52
Engine overheat warning indicator.....	7-53
Exhaust temperature warning indicator.....	7-53
Check engine warning indicator	7-54
Diagnostic display	7-54

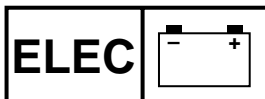
SYSTEME D'INDICATION	7-46	ANZEIGESYSTEM	7-46	SISTEMA INDICADOR	7-46
PLAN DE CABLAGE	7-46	SCHALTPLAN.....	7-46	DIAGRAMA DE CONEXIONES...	7-46
FUSIBLE.....	7-48	SICHERUNG.....	7-48	FUSIBLE	7-48
BATTERIE	7-48	BATTERIE.....	7-48	BATERÍA	7-48
CAPTEUR DE TEMPERATURE		MOTORTEMPERATUR-		SENSOR DE TEMPERATURA	
DU MOTEUR.....	7-48	SENSOR.....	7-48	DEL MOTOR.....	7-48
CAPTEUR DE TEMPERATURE		KÜHLWASSER-		SENSOR DE TEMPERATURA	
DE L'EAU DE REFROIDISSE-		TEMPERATURSENSOR	7-48	DEL AGUA DE	
MENT	7-48	ABGASTEMPERATUR-		REFRIGERACIÓN	7-48
CAPTEUR DE TEMPERATURE		SENSOR.....	7-48	SENSOR DE TEMPERATURA	
DE L'ECHAPPEMENT	7-48	HAUPT- UND KRAFTSTOFF-		DEL ESCAPE	7-48
RELAIS PRINCIPAL ET DE		PUMPEN-RELAIS.....	7-48	RELÉ PRINCIPAL Y DE LA	
POMPE A CARBURANT.....	7-48	ÖLSTANDSENSOR	7-48	BOMBA DE COMBUSTIBLE.....	7-48
CAPTEUR DE NIVEAU		WARNSUMMER	7-49	SENSOR DEL NIVEL DE	
D'HUILE	7-48	MULTIFUNKTIONSMESSER ...	7-49	ACEITE.....	7-48
AVERTISSEUR SONORE.....	7-49	Multifunktionsmesser.....	7-49	ALARMA ACÚSTICA	7-49
COMPTEUR MULTIFONCTION ..	7-49	AUSBAUEN DES MULTIFUNK-		VISOR MULTIFUNCIÓN.....	7-49
Compteur multifonction	7-49	TIONSMESSERS	7-49	Visor multifunción.....	7-49
DEPOSE DU COMPTEUR		Displayfunktion	7-50	EXTRACCIÓN DEL VISOR	
MULTIFONCTION.....	7-49	Geschwindigkeitsmesser-		MULTIFUNCIÓN.....	7-49
Fonction d'affichage	7-50	dislay	7-51	Funcionamiento de la pantalla	7-50
Affichage du compteur de		Drehzahlmesser-Display	7-51	Indicación del velocímetro.....	7-51
vitesse.....	7-51	Betriebsstundenzähler-		Indicación del tacómetro.....	7-51
Affichage du compte-tours.....	7-51	Display.....	7-52	Indicación del cuentahoras.....	7-52
Affichage du compteur horaire ...	7-52	Spannungsanzeige.....	7-52	Indicación del voltímetro	7-52
Affichage de la tension.....	7-52	Kraftstoffstandanzeige und		Indicación del nivel de	
Affichage de la jauge de carburant		Kraftstoffreserveranzeige	7-52	combustible y de reserva	7-52
et indicateur d'avertissement du		Öl-Warnanzeiger	7-52	Indicador de falta de aceite	7-52
niveau de carburant.....	7-52	Überhitzungswarnanzeiger		Indicador de sobrecalentamiento	
Indicateur d'avertissement de		des Motors.....	7-53	del motor.....	7-53
niveau d'huile	7-52	Abgastemperatur-		Indicador de aviso de la	
Indicateur d'avertissement de		Warnanzeiger	7-53	temperatura del escape	7-53
surchauffe du moteur	7-53	Motorwarnanzeiger.....	7-54	Indicador de advertencia del	
Indicateur d'avertissement de		Diagnoseanzeige.....	7-54	motor.....	7-54
température de l'échappement ...	7-53			Indicador de diagnóstico.....	7-54
Indicateur d'avertissement de					
contrôle du moteur	7-54				
Affichage du diagnostic	7-54				



ELECTRICAL COMPONENTS



- | | | |
|---------------------------------|------------------------------------|--|
| ① Slant detection switch | ⑫ Rectifier/regulator | ⑳ Lighting coil and pickup coil |
| ② Fuel pump | ⑬ Electric bilge pump | ㉑ Engine stop switch, engine shut-off switch, and start switch |
| ③ Atmospheric pressure sensor | ⑭ Speed sensor | ㉒ Oil level sensor |
| ④ Multifunction meter | ⑮ Battery | ㉓ Buzzer |
| ⑤ Steering switch | ⑯ Electrical box | ㉔ Fuel sender |
| ⑥ Intake air temperature sensor | ⑰ Cooling water temperature sensor | ㉕ ECM |
| ⑦ Throttle position sensor | ⑱ Exhaust temperature sensor | |
| ⑧ Fuel injectors | ㉒ Spark plugs | |
| ⑨ Engine temperature sensor | ㉓ Starter motor | |
| ⑩ Throttle switch | ㉔ YPVS servomotor | |
| ⑪ Stepping motor | | |



COMPOSANTS ELECTRIQUES

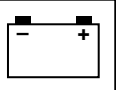
- ① Contacteur de détection d'inclinaison
- ② Pompe à carburant
- ③ Capteur de pression atmosphérique
- ④ Compteur multifonction
- ⑤ Contacteur de direction
- ⑥ Capteur de température d'air d'admission
- ⑦ Capteur d'accélération
- ⑧ Injecteurs de carburant
- ⑨ Capteur de température du moteur
- ⑩ Commutateur papillon
- ⑪ Moteur pas à pas
- ⑫ Redresseur/régulateur
- ⑬ Pompe électrique de cale
- ⑭ Capteur de vitesse
- ⑮ Batterie
- ⑯ Boîtier électrique
- ⑰ Capteur de température de l'eau de refroidissement
- ⑱ Capteur de température de l'échappement
- ⑲ Bougies
- ⑳ Démarreur
- ㉑ Servomoteur YPVS
- ㉒ Induit d'alternateur et bobine exploratrice
- ㉓ Contacteur d'arrêt du moteur, coupe-circuit de sécurité et contacteur de démarrage
- ㉔ Capteur de niveau d'huile
- ㉕ Avertisseur sonore
- ㉖ Transmetteur de niveau de carburant
- ㉗ ECM

ELEKTRISCHE KOMPONENTEN

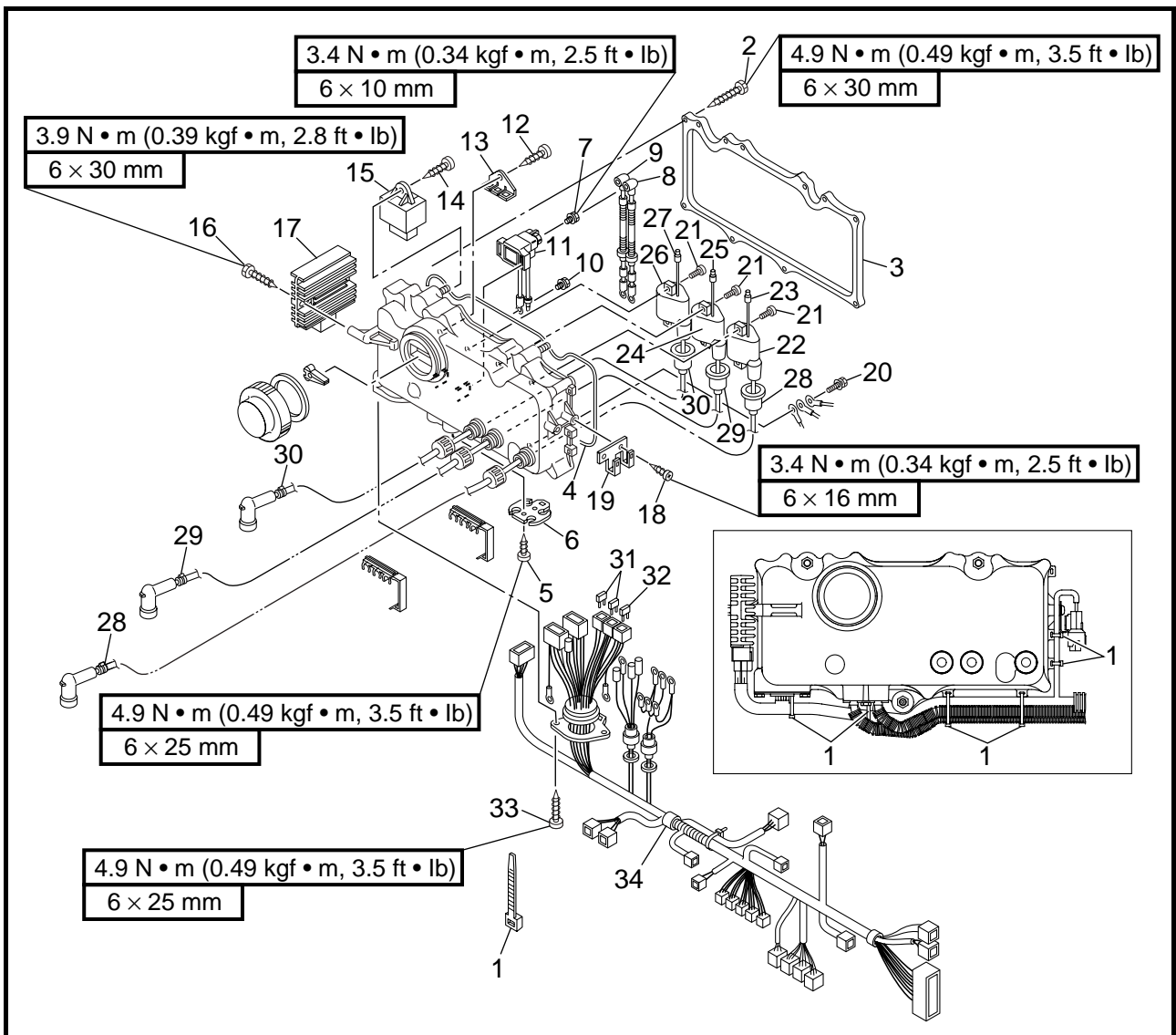
- ① Neigungsschalter
- ② Kraftstoffpumpe
- ③ Luftdrucksensor
- ④ Multifunktionsmesser
- ⑤ Lenkerschalter
- ⑥ Ansaugluft-Temperatursensor
- ⑦ Drosselklappensensor
- ⑧ Kraftstoffeinspritzdüsen
- ⑨ Motortemperatursensor
- ⑩ Drosselklappenschalter
- ⑪ Schrittmotor
- ⑫ Gleichrichter/Regler
- ⑬ Elektrische Bilgenpumpe
- ⑭ Geschwindigkeitssensor
- ⑮ Batterie
- ⑯ Schaltkasten
- ⑰ Kühlwasser-Temperatursensor
- ⑱ Abgastemperatursensor
- ⑲ Zündkerzen
- ㉑ Startermotor
- ㉑ YPVS-Servomotor
- ㉒ Lichtspule und Impulsgeber
- ㉓ Motorstoppschalter, Motor-Quick-stoppschalter und Starterschalter
- ㉔ Ölstandsensor
- ㉕ Warnsummer
- ㉖ Kraftstoffstandgeber
- ㉗ ECM (Elektronische Kontrolleinheit)

COMPONENTES ELÉCTRICOS

- ① Interruptor de detección de inclinación
- ② Bomba de combustible
- ③ Sensor de presión atmosférica
- ④ Visor multifunción
- ⑤ Interruptor de dirección
- ⑥ Sensor de temperatura del aire de admisión
- ⑦ Sensor de posición del acelerador
- ⑧ Inyectores de combustible
- ⑨ Sensor de temperatura del motor
- ⑩ Interruptor del acelerador
- ⑪ Motor por pasos
- ⑫ Rectificador/regulador
- ⑬ Bomba eléctrica de la sentina
- ⑭ Sensor de velocidad
- ⑮ Batería
- ⑯ Caja de componentes eléctricos
- ⑰ Sensor de temperatura del agua de refrigeración
- ⑱ Sensor de temperatura del escape
- ⑲ Bujías
- ⑳ Motor de arranque
- ㉑ Servomotor YPVS
- ㉒ Bobina de encendido y bobina colectora
- ㉓ Interruptor de parada del motor, interruptor de parada de emergencia del motor (cordón de hombre al agua) e interruptor de arranque
- ㉔ Sensor del nivel de aceite
- ㉕ Alarma acústica
- ㉖ Indicador de combustible
- ㉗ ECM

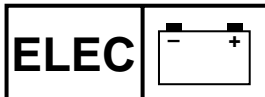


**ELECTRICAL BOX
EXPLODED DIAGRAM**



REMOVAL AND INSTALLATION CHART

Step	Procedure/Part name	Q'ty	Service points
	ELECTRICAL BOX DISASSEMBLY		Follow the left "Step" for disassembly.
1	Plastic tie	6	Not reusable
2	Tapping screw	11	
3	Cover	1	
4	Gasket	1	
5	Tapping screw	2	
6	Lead holder	1	
7	Bolt	2	
8	Positive battery lead	1	
9	Stator motor lead	1	



**BOITIER ELECTRIQUE
SCHALTKASTEN
CAJA DE COMPONENTES ELÉCTRICOS**



BOITIER ELECTRIQUE

VUE EN ECLATE

TABLEAU DE DEPOSE ET DE MONTAGE

Etape	Procédure/nom de pièce	Qté	Points particuliers d'entretien
	DEMONTAGE DU BOITIER ELECTRIQUE		Suivre l'étape de gauche pour le démontage.
1	Collier en plastique	6	Non réutilisable
2	Vis autotaraudeuse	11	
3	Cache	1	
4	Joint	1	
5	Vis autotaraudeuse	2	
6	Porte-fil	1	
7	Boulon	2	
8	Câble positif de la batterie	1	
9	Câble du moteur stator	1	

SCHALTKASTEN

EXPLOSIONSZEICHNUNG

AUSBAU- UND EINBAUTABELLE

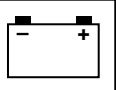
Schritt	Ausführung/Bauteil	Anz.	Wartungshinweise
	ZERLEGEN DES SCHALTKASTENS		Die Zerlegung erfolgt in der angegebenen Schrittreihenfolge.
1	Kabelbinder	6	Nicht wiederverwendbar
2	Schneidschraube	11	
3	Abdeckung	1	
4	Dichtung	1	
5	Schneidschraube	2	
6	Kabelhalterung	1	
7	Schraube	2	
8	Batterie-Pluskabel	1	
9	Statormotorkabel	1	

CAJA DE COMPONENTES ELÉCTRICOS

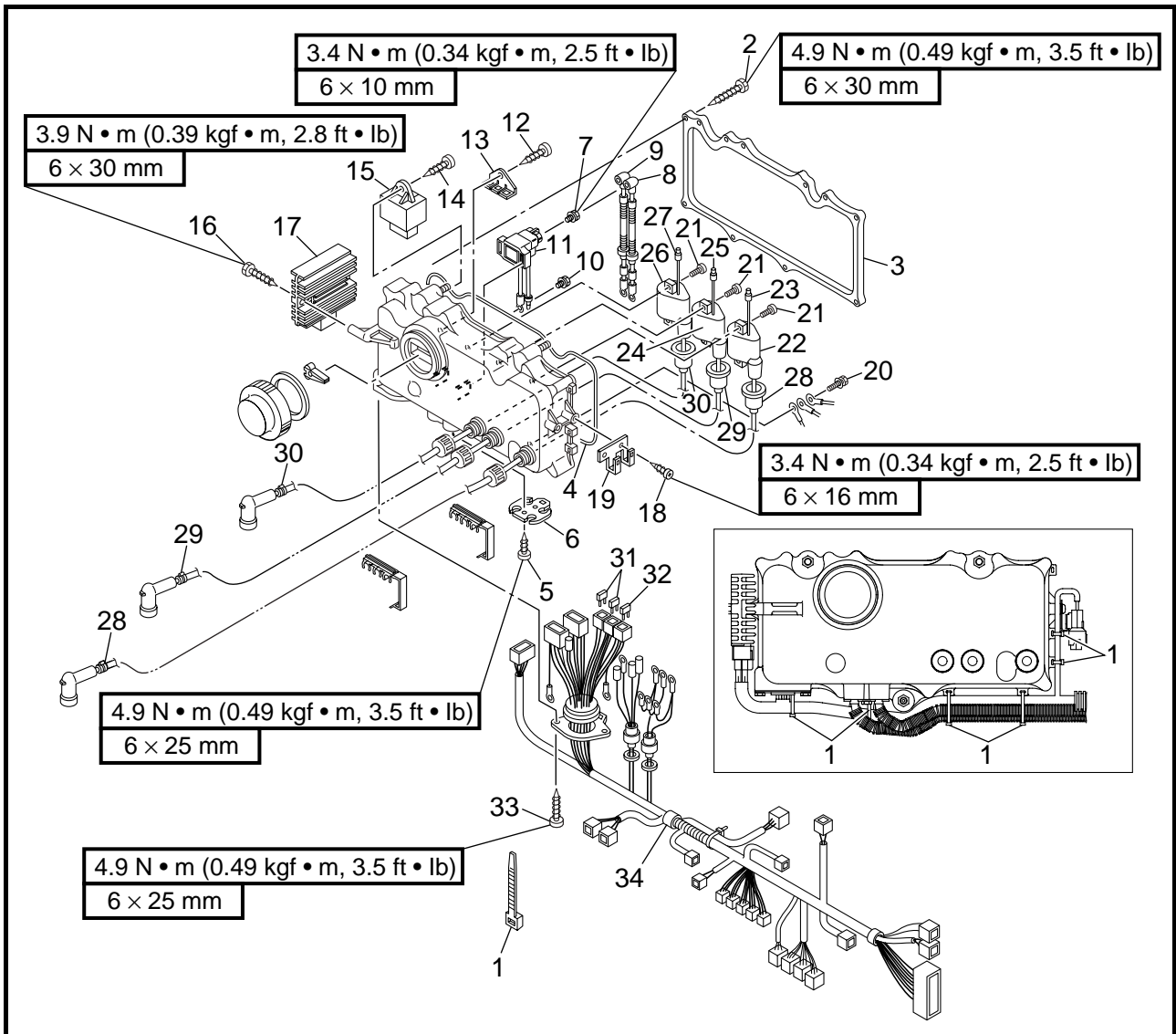
DIAGRAMA DETALLADO

GRÁFICA DE EXTRACCIÓN E INSTALACIÓN

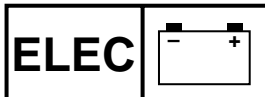
Paso	Procedimiento/Denominación de la pieza	Cantidad	Puntos de servicio
	DESMONTAJE DE LA CAJA DE COMPONENTES ELÉCTRICOS		Siga el "Paso" de la izquierda para el desmontaje.
1	Conector de plástico	6	No puede reutilizarse
2	Tornillo ahusado	11	
3	Tapa	1	
4	Junta	1	
5	Tornillo ahusado	2	
6	Soporte del cable	1	
7	Perno	2	
8	Cable positivo de la batería	1	
9	Cable del estator del motor	1	



EXPLODED DIAGRAM



Step	Procedure/Part name	Q'ty	Service points
10	Bolt	1	
11	Starter relay	1	
12	Tapping screw	1	
13	Fuse holder stay	1	
14	Tapping screw	1	
15	Main and fuel pump relay	1	
16	Tapping screw	2	
17	Rectifier/regulator	1	
18	Tapping screw	2	
19	Coupler bracket	1	
20	Bolt	2	



**BOITIER ELECTRIQUE
SCHALTKASTEN
CAJA DE COMPONENTES ELÉCTRICOS**



VUE EN ECLATE

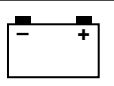
Etape	Procédure/nom de pièce	Qté	Points particuliers d'entretien
10	Boulon	1	
11	Relais de démarreur	1	
12	Vis autotaraudeuse	1	
13	Support de porte-fusible	1	
14	Vis autotaraudeuse	1	
15	Relais principal et de pompe à carburant	1	
16	Vis autotaraudeuse	2	
17	Redresseur/régulateur	1	
18	Vis autotaraudeuse	2	
19	Support de connecteur	1	
20	Boulon	2	

EXPLOSIONSZEICHNUNG

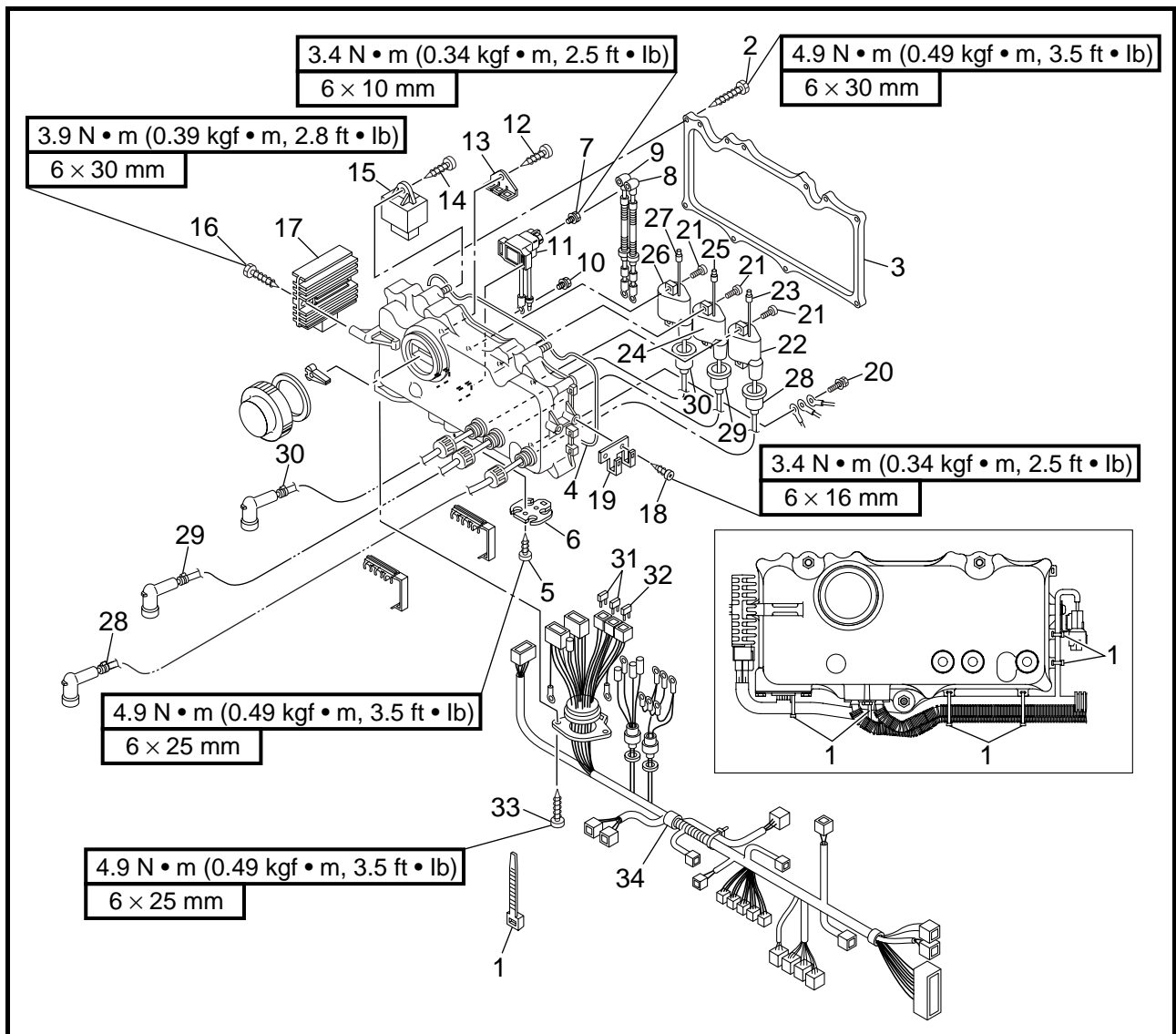
Schritt	Ausführung/Bauteil	Anz.	Wartungshinweise
10	Schraube	1	
11	Starterrelais	1	
12	Schneidschraube	1	
13	Sicherungshalter-Strebe	1	
14	Schneidschraube	1	
15	Haupt- und Kraftstoffpumpenrelais	1	
16	Schneidschraube	2	
17	Gleichrichter/Regler	1	
18	Schneidschraube	2	
19	Kupplungshalterung	1	
20	Schraube	2	

DIAGRAMA DETALLADO

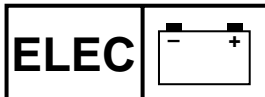
Paso	Procedimiento/Denominación de la pieza	Cantidad	Puntos de servicio
10	Perno	1	
11	Relé de arranque	1	
12	Tornillo ahusado	1	
13	Sujeción del portafusibles	1	
14	Tornillo ahusado	1	
15	Relé principal y de la bomba de combustible	1	
16	Tornillo ahusado	2	
17	Rectificador/regulador	1	
18	Tornillo ahusado	2	
19	Soporte del acoplador	1	
20	Perno	2	



EXPLODED DIAGRAM



Step	Procedure/Part name	Q'ty	Service points
21	Tapping screw	6	
22	Ignition coil #1	1	
23	Ignition coil #1 lead	1	
24	Ignition coil #2	1	
25	Ignition coil #2 lead	1	
26	Ignition coil #3	1	
27	Ignition coil #3 lead	1	
28	Spark plug lead #1/cap	1/1	
29	Spark plug lead #2/cap	1/1	
30	Spark plug lead #3/cap	1/1	
31	Fuse (3 A)	2	



**BOITIER ELECTRIQUE
SCHALTKASTEN
CAJA DE COMPONENTES ELÉCTRICOS**



VUE EN ECLATE

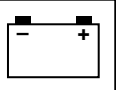
Etape	Procédure/nom de pièce	Qté	Points particuliers d'entretien
21	Vis autotaraudeuse	6	
22	Bobine d'allumage n°1	1	
23	Fil de la bobine d'allumage n°1	1	
24	Bobine d'allumage n°2	1	
25	Fil de la bobine d'allumage n°2	1	
26	Bobine d'allumage n°3	1	
27	Fil de la bobine d'allumage n°3	1	
28	Fil de bougie n°1/capuchon	1/1	
29	Fil de bougie n°2/capuchon	1/1	
30	Fil de bougie n°3/capuchon	1/1	
31	Fusible (3 A)	2	

EXPLOSIONSZEICHNUNG

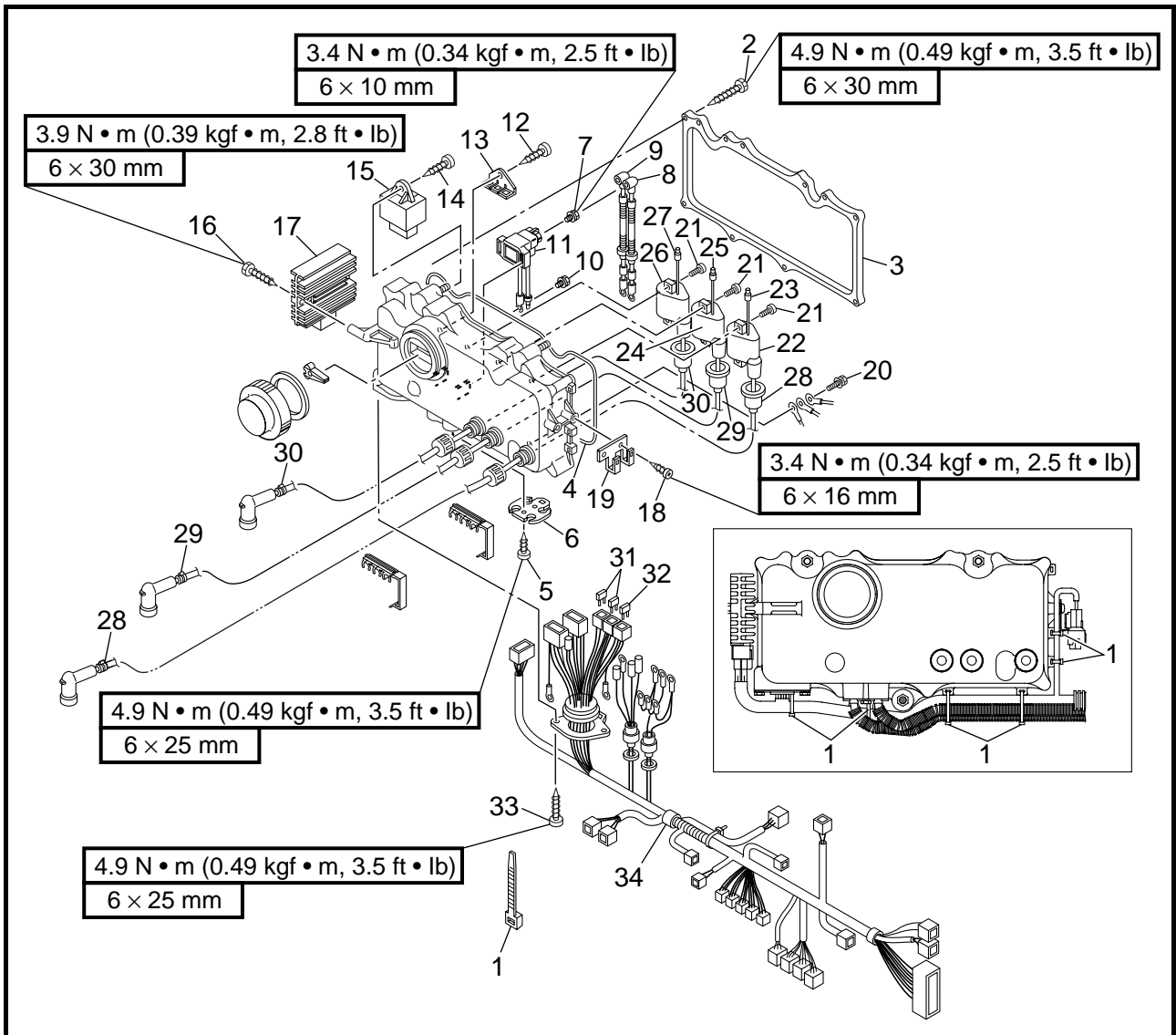
Schritt	Ausführung/Bauteil	Anz.	Wartungshinweise
21	Schneidschraube	6	
22	Zündspule 1	1	
23	Kabel der Zündspule 1	1	
24	Zündspule 2	1	
25	Kabel der Zündspule 2	1	
26	Zündspule 3	1	
27	Kabel der Zündspule 3	1	
28	Zündkerzenkabel 1/Zündkerzenstecker	1/1	
29	Zündkerzenkabel 2/Zündkerzenstecker	1/1	
30	Zündkerzenkabel 3/Zündkerzenstecker	1/1	
31	Sicherung (3 A)	2	

DIAGRAMA DETALLADO

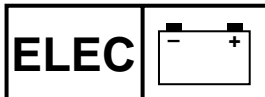
Paso	Procedimiento/Denominación de la pieza	Cantidad	Puntos de servicio
21	Tornillo ahusado	6	
22	Bobina de encendido 1	1	
23	Cable de la bobina de encendido 1	1	
24	Bobina de encendido 2	1	
25	Cable de la bobina de encendido 2	1	
26	Bobina de encendido 3	1	
27	Cable de la bobina de encendido 3	1	
28	Cable y tapón de la bujía 1	1/1	
29	Cable y tapón de la bujía 2	1/1	
30	Cable y tapón de la bujía 3	1/1	
31	Fusible (3 A)	2	



EXPLODED DIAGRAM



Step	Procedure/Part name	Q'ty	Service points
32	Fuse (20 A)	1	Reverse the disassembly steps for assembly.
33	Tapping screw	2	
34	Wire harness	1	



BOITIER ELECTRIQUE
SCHALTKASTEN
CAJA DE COMPONENTES ELÉCTRICOS

F
D
ES

VUE EN ECLATE

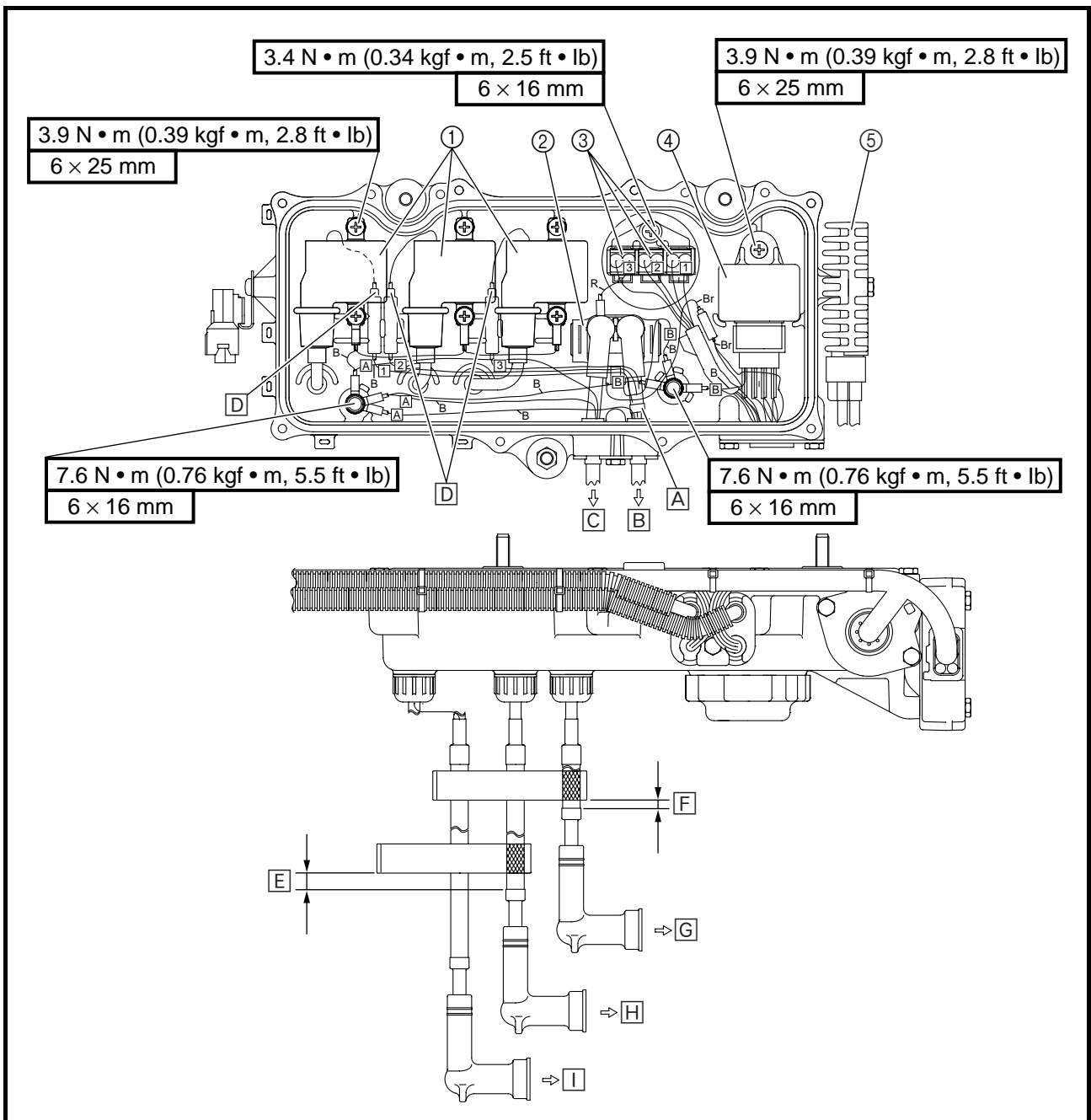
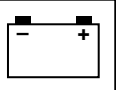
Etape	Procédure/nom de pièce	Qté	Points particuliers d'entretien
32	Fusible (20 A)	1	Pour le remontage, inverser les étapes du démontage.
33	Vis autotaraudeuse	2	
34	Faisceau de fils	1	

EXPLOSIONSZEICHNUNG

Schritt	Ausführung/Bauteil	Anz.	Wartungshinweise
32	Sicherung (20 A)	1	Der Zusammenbau erfolgt in umgekehrter Reihenfolge.
33	Schneidschraube	2	
34	Kabelbaum	1	

DIAGRAMA DETALLADO

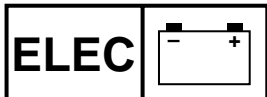
Paso	Procedimiento/Denominación de la pieza	Cantidad	Puntos de servicio
32	Fusible (20 A)	1	Para el montaje, invierta los pasos del desmontaje.
33	Tornillo ahusado	2	
34	Mazo de cables	1	



- ① Ignition coils
- ② Starter relay
- ③ Fuse holders
- ④ Main and fuel pump relay
- ⑤ Rectifier/regulator

- [A] White tape
- [B] To starter motor
- [C] To positive battery terminal
- [D] Install the ignition coil connectors to the electrical box holders.
- [E] 40–50 mm (1.57–1.97 in)
- [F] 20–30 mm (0.79–1.18 in)
- [G] To cylinder #3
- [H] To cylinder #2
- [I] To cylinder #1

- B : Black
- Br : Brown
- R : Red



BOITIER ELECTRIQUE
SCHALTKASTEN
CAJA DE COMPONENTES ELÉCTRICOS

F
D
ES

- ① Bobines d'allumage
- ② Relais de démarreur
- ③ Porte-fusibles
- ④ Relais principal et de pompe à carburant
- ⑤ Redresseur/régulateur

- A Adhésif blanc
- B Vers le démarreur
- C Vers la borne positive de la batterie
- D Monter les connecteurs de la bobine d'allumage sur les supports de boîtier électrique.
- E 40-50 mm (1,57-1,97 in)
- F 20-30 mm (0,79-1,18 in)
- G Vers le cylindre n°3
- H Vers le cylindre n°2
- I Vers le cylindre n°1

B : Noir
Br : Brun
R : Rouge

- ① Zündspulen
- ② Starterrelais
- ③ Sicherungshalter
- ④ Haupt- und Kraftstoffpumpenrelais
- ⑤ Gleichrichter/Regler

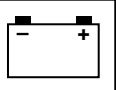
- A Weißes Band
- B Zum Startermotor
- C Zum Pluspol der Batterie
- D Die Zündspulen-Steckverbinder an den Halterungen des Schaltkastens anbringen.
- E 40-50 mm (1,57-1,97 in)
- F 20-30 mm (0,79-1,18 in)
- G An Zylinder 3
- H Zum Zylinder 2
- I Zum Zylinder 1

B : Schwarz
Br : Braun
R : Rot

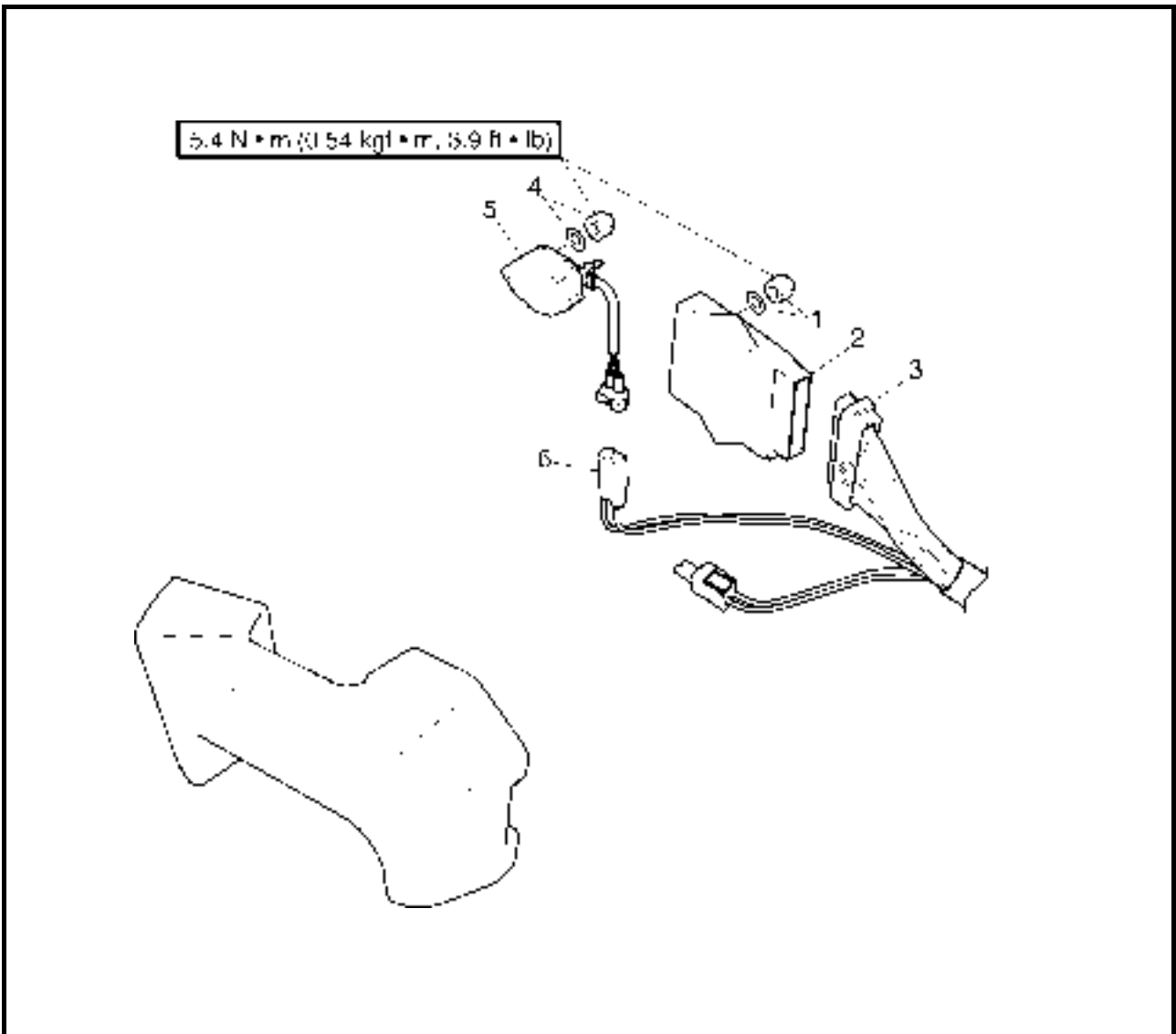
- ① Bobinas de encendido
- ② Relé de arranque
- ③ Portafusibles
- ④ Relé principal y de la bomba de combustible
- ⑤ Rectificador/regulador

- A Cinta blanca
- B Al motor de arranque
- C Al positivo de la batería
- D Instalar los conectores de la bobina de encendido en los soportes de la caja de componentes eléctricos.
- E 40-50 mm (1,57-1,97 in)
- F 20-30 mm (0,79-1,18 in)
- G Al cilindro 3
- H Al cilindro 2
- I Al cilindro 1

B : Negro
Br : Marrón
R : Rojo

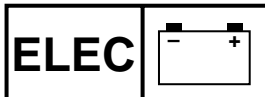


**ECM AND SLANT DETECTION SWITCH
EXPLODED DIAGRAM**



REMOVAL AND INSTALLATION CHART

Step	Procedure/Part name	Q'ty	Service points
	ECM AND SLANT DETECTION SWITCH REMOVAL		Follow the left "Step" for removal.
1	Nut/washer	2/2	
2	ECM	1	
3	ECM coupler	1	
4	Nut/washer	2/2	
5	Slant detection switch	1	
6	Slant detection switch coupler	1	
			Reverse the removal steps for installation.



ECM ET CONTACTEUR DE DETECTION D'INCLINAISON
ECM UND NEIGUNGSSCHALTER
ECM E INTERRUPTOR DE DETECCIÓN DE INCLINACIÓN



ECM ET CONTACTEUR DE DETECTION D'INCLINAISON

VUE EN ECLATE

TABLEAU DE DEPOSE ET DE MONTAGE

Etape	Procédure/nom de pièce	Qté	Points particuliers d'entretien
	DEPOSE DE L'ECM ET DU CONTACTEUR DE DETECTION D'INCLINAISON		Suivre l'étape de gauche pour la dépose.
1	Ecrou/rondelle	2/2	
2	ECM	1	
3	Coupleur de l'ECM	1	
4	Ecrou/rondelle	2/2	
5	Contacteur de détection d'inclinaison	1	
6	Coupleur du contacteur de détection d'inclinaison	1	
			Pour le remontage, inverser les étapes de la dépose.

ECM UND NEIGUNGSSCHALTER

EXPLOSIONSZEICHNUNG

AUSBAU- UND EINBAUTABELLE

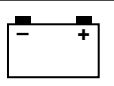
Schritt	Ausführung/Bauteil	Anz.	Wartungshinweise
	AUSBAUEN DER ECM UND DES NEIGUNGSSCHALTER		Der Ausbau erfolgt in der angegebenen Schrittreihenfolge.
1	Mutter/Unterlegscheibe	2/2	
2	ECM (Elektronische Kontrolleinheit)	1	
3	ECM-Steckverbinder (Elektronische Kontrolleinheit)	1	
4	Mutter/Unterlegscheibe	2/2	
5	Neigungsschalter	1	
6	Neigungsschalter-Steckverbinder	1	
			Der Einbau erfolgt in umgekehrter Reihenfolge.

ECM E INTERRUPTOR DE DETECCIÓN DE INCLINACIÓN

DIAGRAMA DETALLADO

GRÁFICA DE EXTRACCIÓN E INSTALACIÓN

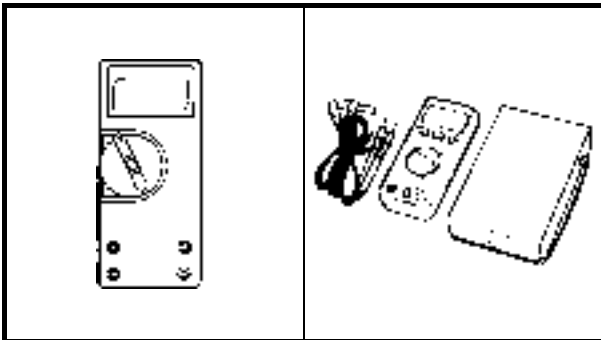
Paso	Procedimiento/Denominación de la pieza	Cantidad	Puntos de servicio
	EXTRACCIÓN DEL ECM Y DEL INTERRUPTOR DE DETECCIÓN DE INCLINACIÓN		Siga el "Paso" de la izquierda para la extracción.
1	Tuerca/arandela	2/2	
2	ECM	1	
3	Acoplador ECM	1	
4	Tuerca/arandela	2/2	
5	Interruptor de detección de inclinación	1	
6	Acoplador del interruptor de detección de inclinación	1	
			Para la instalación, invierta los pasos de la extracción.



ELECTRICAL ANALYSIS INSPECTION

CAUTION:

- All measuring instruments should be handled with special care. Damaged or mis-handled instruments will not measure properly.
- On instruments powered by dry batteries, check the battery voltage periodically and replace the batteries if necessary.



Digital tester

NOTE:

Throughout this chapter the part numbers of the specified digital testers have been omitted. Refer to the following part numbers.



Digital multimeter:

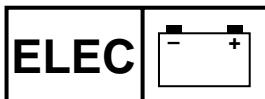
YU-34899-A

Digital circuit tester:

90890-03174

NOTE:

“○—○” indicates a continuity of electricity (i.e., a closed circuit at the respective switch position).



ANALYSE ELECTRIQUE INSPECTION

ATTENTION:

- Manipuler avec soin les instruments de mesure. La mesure avec des instruments endommagés ou mal utilisés risque de ne pas être correcte.
- Vérifier régulièrement la tension de la batterie sur les instruments fonctionnant avec des piles sèches et les remplacer au besoin.

Testeur numérique

N.B.:

Les références des testeurs numériques spécifiés ne figurent pas dans ce chapitre. Se reporter aux références suivantes.



**Multimètre numérique:
YU-34899-A**
**Testeur de circuit
numérique:
90890-03174**

N.B.:

“○—○” indique une continuité de courant (c.-à-d., un circuit fermé sur la position de commutation respective).

ELEKTRISCHE ANALYSE ÜBERPRÜFEN

ACHTUNG:

- Alle Meßinstrumente sollten mit besonderer Umsicht behandelt werden. Beschädigte oder mißbrauchte Instrumente geben keine korrekten Meßwerte.
- Bei Instrumenten, die mit Trockenbatterien betrieben werden, muß die Batteriespannung regelmäßig kontrolliert, und die Batterien ggf. ausgewechselt werden.

Digitales Prüfgerät

HINWEIS:

Im laufenden Text dieses Kapitels wurden die Teilenummern der vorgeschriebenen digitalen Prüfgeräte weggelassen. Beziehen Sie sich auf die folgenden Teilenummern.



**Digitales Multimeßgerät:
YU-34899-A**
**Digitales Ohmmeter:
90890-03174**

HINWEIS:

“○—○” zeigt Durchgang von Elektrizität an (d. h., einen geschlossenen Schaltkreis in den entsprechenden Schalterstellungen).

ANÁLISIS ELÉCTRICOS INSPECCIÓN

PRECAUCION:

- Todos los instrumentos de medición deben manipularse con especial cuidado. Los instrumentos dañados o manejados indebidamente no miden bien.
- En los instrumentos alimentados por pilas, hay que comprobar la tensión periódicamente y cambiarlas cuando sea necesario.

Probador digital

NOTA:

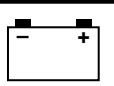
En todo este capítulo se han omitido los números de pieza de los probadores digitales especificados. Véanse los números de pieza siguientes.



**Multímetro digital:
YU-34899-A**
**Comprador digital de
circuitos:
90890-03174**

NOTA:

“○—○” indica continuidad eléctrica (circuito cerrado en la posición del interruptor correspondiente).



Low resistance measurement

NOTE: _____

- When measuring a resistance of 10 Ω or less with the digital tester, the correct measurement cannot be obtained because of the tester's internal resistance.
- To obtain the correct value, subtract the internal resistance from the displayed measurement.
- The internal resistance of the tester can be obtained by connecting both of its terminals.



**Correct value =
Displayed measurement –
Internal resistance**

Peak voltage measurement

NOTE: _____

- When checking the condition of the ignition system, it is vital to know the peak voltage.
- Cranking speed is dependant on many factors (e.g., fouled or weak spark plugs, a weak battery). If one of these is defective, the peak voltage will be lower than specification.
- If the peak voltage measurement is not within specification, the engine will not operate properly.
- A low peak voltage will also cause components to wear prematurely.

Mesure d'une résistance faible

N.B.: _____

- Lorsque la résistance mesurée à l'aide du testeur numérique est inférieure ou égale à 10Ω , il est impossible d'obtenir la mesure correcte à cause de la résistance interne du testeur.
- Pour obtenir la valeur correcte, déduire la résistance interne de la mesure affichée.
- La résistance interne du testeur peut être obtenue en connectant ses deux bornes.



Valeur correcte =
Mesure affichée –
résistance interne

Mesure de la tension de crête

N.B.: _____

- Il est capital de connaître la tension de crête lors de la vérification de l'état du système d'allumage.
- La vitesse de démarrage dépend de plusieurs facteurs (par ex., des bougies encrassées ou faibles, une batterie faible). Si l'un de ces facteurs est défectueux, la tension de crête sera inférieure aux spécifications.
- Si la mesure de la tension de crête ne correspond pas aux spécifications, le moteur ne fonctionnera pas correctement.
- Une tension de crête basse entraîne également une usure prématurée des composants.

Messung eines niedrigen Widerstands

HINWEIS: _____

- Bei der Messung eines Widerstands von 10Ω oder weniger mit dem digitalen Prüfgerät, kann die korrekte Messung aufgrund des internen Widerstands des Prüfgeräts nicht erhalten werden.
- Um den richtigen Wert zu erhalten, den internen Widerstand vom angezeigten Meßwert abziehen.
- Der interne Widerstand des Prüfgeräts kann erhalten werden, indem beide Pole angeschlossen werden.



Korrektער Wert =
Angezeigter Meßwert
– Interner Widerstand

Spitzenspannungsmessung

HINWEIS: _____

- Bei der Überprüfung des Zustands des Zündsystems ist es wichtig die Spitzenspannung zu kennen.
- Die Anlaßdrehzahl ist von vielen Faktoren abhängig (z.B. von verschmutzten oder schwachen Zündkerzen, einer schwachen Batterie). Ist eines davon defekt, wird die Spitzenspannung sich unterhalb des vorgeschriebenen Wertes befinden.
- Ist die Messung der Spitzenspannung nicht innerhalb der Vorgaben, wird der Motor nicht richtig funktionieren.
- Eine niedrige Spitzenspannung verursacht vorzeitigen Verschleiß von Komponenten.

Medida de resistencias bajas

NOTA: _____

- Al medir valores de resistencia de 10Ω o menos con un probador digital, la resistencia interna del instrumento impide obtener un resultado correcto.
- Para determinar el valor correcto, hay que restar la resistencia interna de la indicada por el instrumento.
- La resistencia interna del probador se obtiene conectando sus dos terminales.

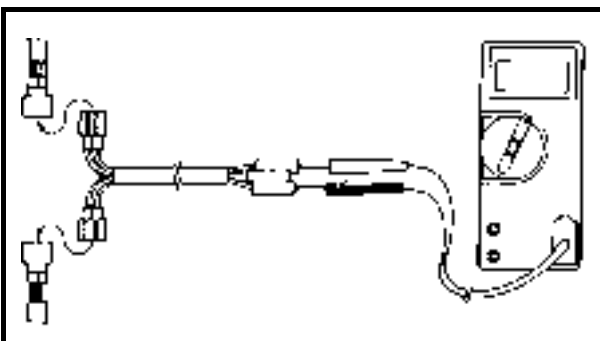
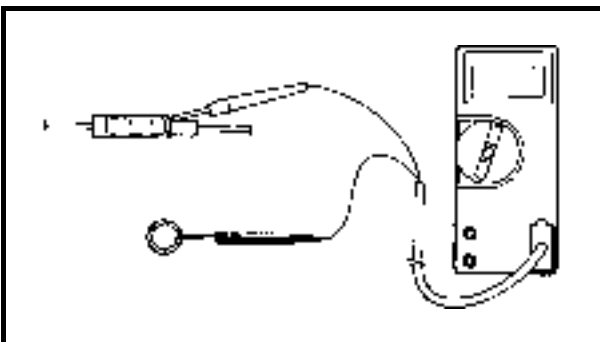
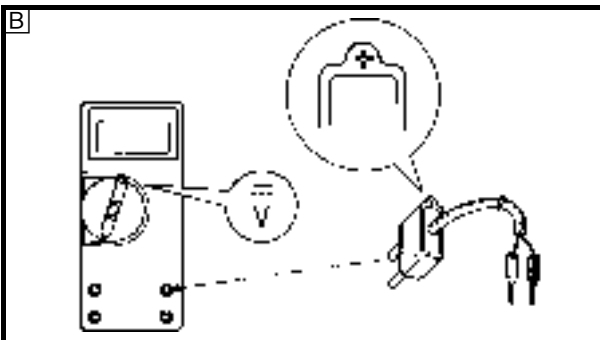
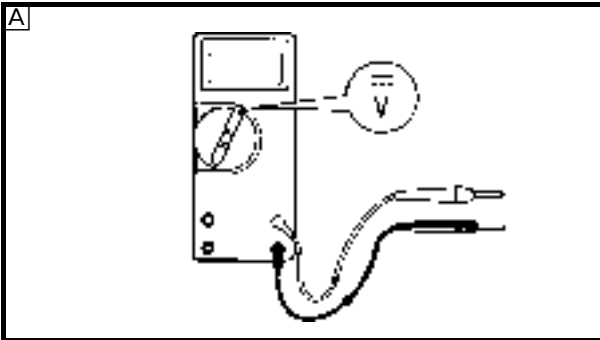
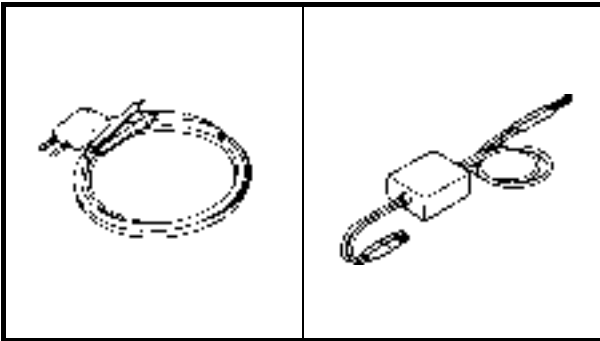
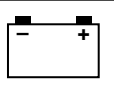


Valor correcto =
Medida indicada –
resistencia interna

Medida de tensiones máximas

NOTA: _____

- Al comprobar el estado de un sistema de encendido, es esencial conocer la tensión máxima.
- La velocidad de arranque depende de muchos factores (bujías sucias o débiles, batería baja, etc.). Si alguno de estos factores falla, la tensión máxima será inferior a la especificada.
- Si la medida de la tensión máxima no está dentro de la especificación, el motor no funcionará correctamente.
- Asimismo, una tensión máxima baja hace que los componentes se desgasten prematuramente.



Peak voltage adapter

NOTE:

- Throughout this chapter the part number of the peak voltage adapters have been omitted. Refer to the following part numbers.
- The peak voltage adapter should be used with the digital tester.



Peak volt meter adapter:

YU-3991

Peak voltage adapter B:

90890-03172

- When measuring the peak voltage, connect the peak voltage adapter to the digital circuit tester and switch the selector to the DC voltage mode.

NOTE:

- Make sure that the adapter leads are properly installed in the digital circuit tester.
- Make sure that the positive pin (the “+” mark facing up as shown) on the adapter is installed into the positive terminal of the tester.
- The test harness is needed for the following tests.

A Voltage measurement

B Peak voltage measurement

Test harness

Checking steps:

- Disconnect the coupler connections.
- Connect the test harness between the couplers.
- Connect the tester terminals to the terminals which are being checked.
- Run the engine and observe the measurement.


NOTE:

If the lighting coil and pickup coil(s) are measured unloaded, disconnect the test harness from the coupler of the output end.

Adaptateur pour tension de crête

N.B.: _____

- Les références des adaptateurs pour tension de crête ne figurent pas dans ce chapitre. Se reporter aux références suivantes.
- Utiliser l'adaptateur pour tension de crête avec le testeur numérique.



**Adaptateur pour voltmètre de crête:
YU-39991
Adaptateur B pour tension de crête:
90890-03172**

- Lors de la mesure de la tension de crête, connecter l'adaptateur pour tension de crête au testeur de circuit numérique et positionner le sélecteur en mode de tension continue.

N.B.: _____

- Veiller à ce que les câbles de l'adaptateur soient correctement insérés dans le testeur de circuit numérique.
- Veiller à ce que la broche positive (le signe "+" orienté vers le haut, comme illustré) de l'adaptateur soit insérée dans la borne positive du testeur.
- Le faisceau de test est nécessaire pour les tests suivants.

A Mesure de la tension

B Mesure de la tension de crête

Faisceau de test

Étapes de vérification:

- Débrancher les connexions des coupleurs.
- Connecter le faisceau de test entre les coupleurs.
- Connecter les bornes du testeur aux bornes à vérifier.
- Faire tourner le moteur et vérifier la tension mesurée.


N.B.: _____

Si l'induit d'alternateur et les bobines exploratrices ne sont pas chargées lorsqu'elles sont mesurées, déconnecter le faisceau de test du coupleur de l'extrémité de sortie.

Meßadapter für Spitzenspannung

HINWEIS: _____

- Im laufenden Text dieses Kapitels wurden die Teilenummern der Meßadapter für Spitzenspannung weggelassen. Beziehen Sie sich auf die folgenden Teilenummern.
- Der Meßadapter für Spitzenspannung sollte zusammen mit dem digitalen Prüfgerät verwendet werden.



**Adapter für den Spitzenspannungsmesser:
YU-39991
Meßadapter B für Spitzenspannung:
90890-03172**

- Beim Messen der Spitzenspannung, den Meßadapter für Spitzenspannung an das digitale Ohmmeter anschließen und den Wahlschalter auf Gleichstrom-Modus stellen.

HINWEIS: _____

- Sicherstellen, daß die Adapterkabel richtig am digitalen Ohmmeter angeschlossen sind.
- Sicherstellen, daß der Plusstift (die "+" Markierung nach oben weisend) auf dem Adapter am Pluspol des digitalen Ohmmeters angeschlossen wird.
- Der Prüfkabelbaum wird für die folgenden Tests gebraucht.

A Spannungsmessung

B Spitzenspannungsmessung

Prüfkabelbaum

Prüfschritte:

- Die Steckverbindungen abziehen.
- Den Prüfkabelbaum zwischen den Steckverbindungen anschließen.
- Die Prüfpole an die zu überprüfenden Pole anschließen.
- Den Motor laufen lassen und die Messung beobachten.


HINWEIS: _____

Werden die Lichtspule und der/die Impulsgeber in unbelastetem Zustand gemessen, den Prüfkabelbaum vom Ausgangsende des Steckverbinders abziehen.

Adaptador para voltímetro de máxima

NOTA: _____

- En todo este capítulo se han omitido los números de pieza de los adaptadores para voltímetro de máxima. Véanse los números de pieza siguientes.
- El adaptador para voltímetro de máxima debe utilizarse con el probador digital.



**Adaptador para voltímetro de máxima:
YU-39991
Adaptador B para voltímetro de máxima:
90890-03172**

- Al medir la tensión máxima, se conecta el adaptador para voltímetro de máxima al probador digital de circuitos y se pasa el selector al modo de tensión CC.

NOTA: _____

- Hay que asegurarse de que los cables del adaptador se conectan correctamente al probador digital de circuitos.
- Asegúrese de que el terminal positivo (con la indicación "+" hacia arriba, según indica la figura) del adaptador está conectado al terminal positivo del probador.
- En las pruebas siguientes hace falta el mazo de cables de prueba.

A Medida de la tensión

B Medida de la tensión máxima

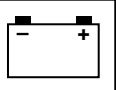
Cableado de prueba

Pasos de la comprobación:

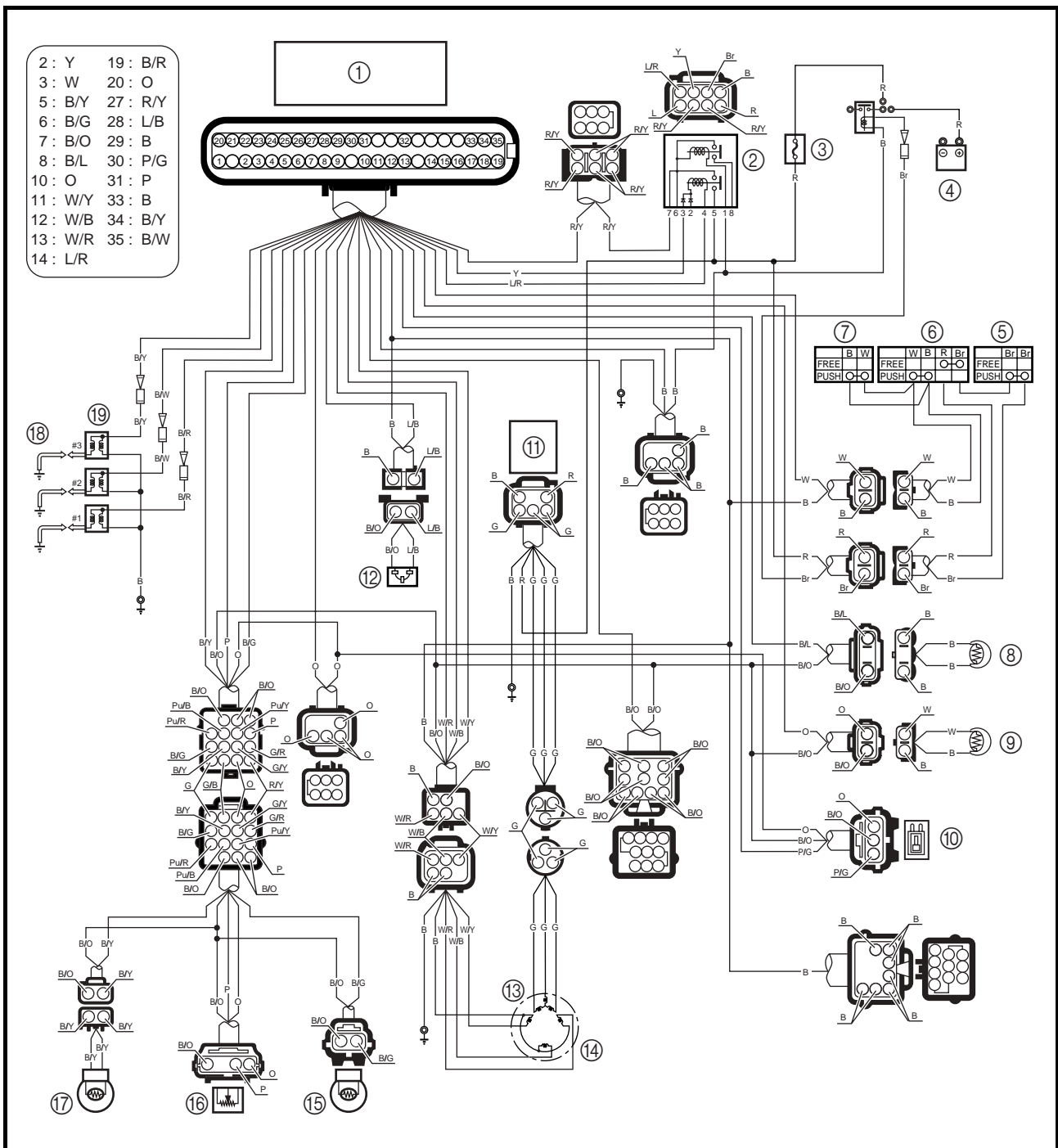
- Desconectar las conexiones del acoplador.
- Conectar el cableado de prueba entre los acopladores.
- Conectar los terminales del probador a los que quieren comprobarse.
- Poner en marcha el motor y observar la medida.

NOTA: _____

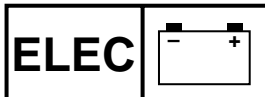
Si las bobinas de encendido y colector se miden descargadas, desconectar los cableados de prueba del acoplador del extremo de la salida.



**IGNITION SYSTEM
WIRING DIAGRAM**



- | | | |
|------------------------------|------------------------------------|-----------------------------|
| ① ECM | ⑨ Cooling water temperature sensor | ⑰ Engine temperature sensor |
| ② Main and fuel pump relay | ⑩ Intake air temperature sensor | ⑱ Spark plugs |
| ③ Fuse (20 A) | ⑪ Rectifier/regulator | ⑲ Ignition coils |
| ④ Battery | ⑫ Slant detection switch | |
| ⑤ Start switch | ⑬ Lighting coil | |
| ⑥ Engine shut-off switch | ⑭ Pickup coil | |
| ⑦ Engine stop switch | ⑮ Atmospheric pressure sensor | |
| ⑧ Exhaust temperature sensor | ⑯ Throttle position sensor | |



SYSTEME D'ALLUMAGE

PLAN DE CABLAGE

- ① ECM
- ② Relais principal et de pompe à carburant
- ③ Fusible (20 A)
- ④ Batterie
- ⑤ Contacteur de démarrage
- ⑥ Coupe-circuit de sécurité
- ⑦ Contacteur d'arrêt du moteur
- ⑧ Capteur de température de l'échappement
- ⑨ Capteur de température de l'eau de refroidissement
- ⑩ Capteur de température d'air d'admission
- ⑪ Redresseur/régulateur
- ⑫ Contacteur de détection d'inclinaison
- ⑬ Induit d'alternateur
- ⑭ Bobine exploratrice
- ⑮ Capteur de pression atmosphérique
- ⑯ Capteur d'accélération
- ⑰ Capteur de température du moteur
- ⑱ Bougies
- ⑲ Bobines d'allumage

ZÜNDSYSTEM

SCHALTPLAN

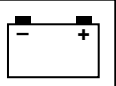
- ① ECM (Elektronische Kontrolleinheit)
- ② Haupt- und Kraftstoffpumpenrelais
- ③ Sicherung (20 A)
- ④ Batterie
- ⑤ Starterschalter
- ⑥ Motor-Quickstoppschalter
- ⑦ Motorstoppschalter
- ⑧ Abgastemperatursensor
- ⑨ Kühlwasser-Temperatursensor
- ⑩ Ansaugluft-Temperatursensor
- ⑪ Gleichrichter/Regler
- ⑫ Neigungsschalter
- ⑬ Lichtspule
- ⑭ Impulsgeber
- ⑮ Luftdrucksensor
- ⑯ Drosselklappensensor
- ⑰ Motortemperatursensor
- ⑱ Zündkerzen
- ⑲ Zündspulen

SISTEMA DE

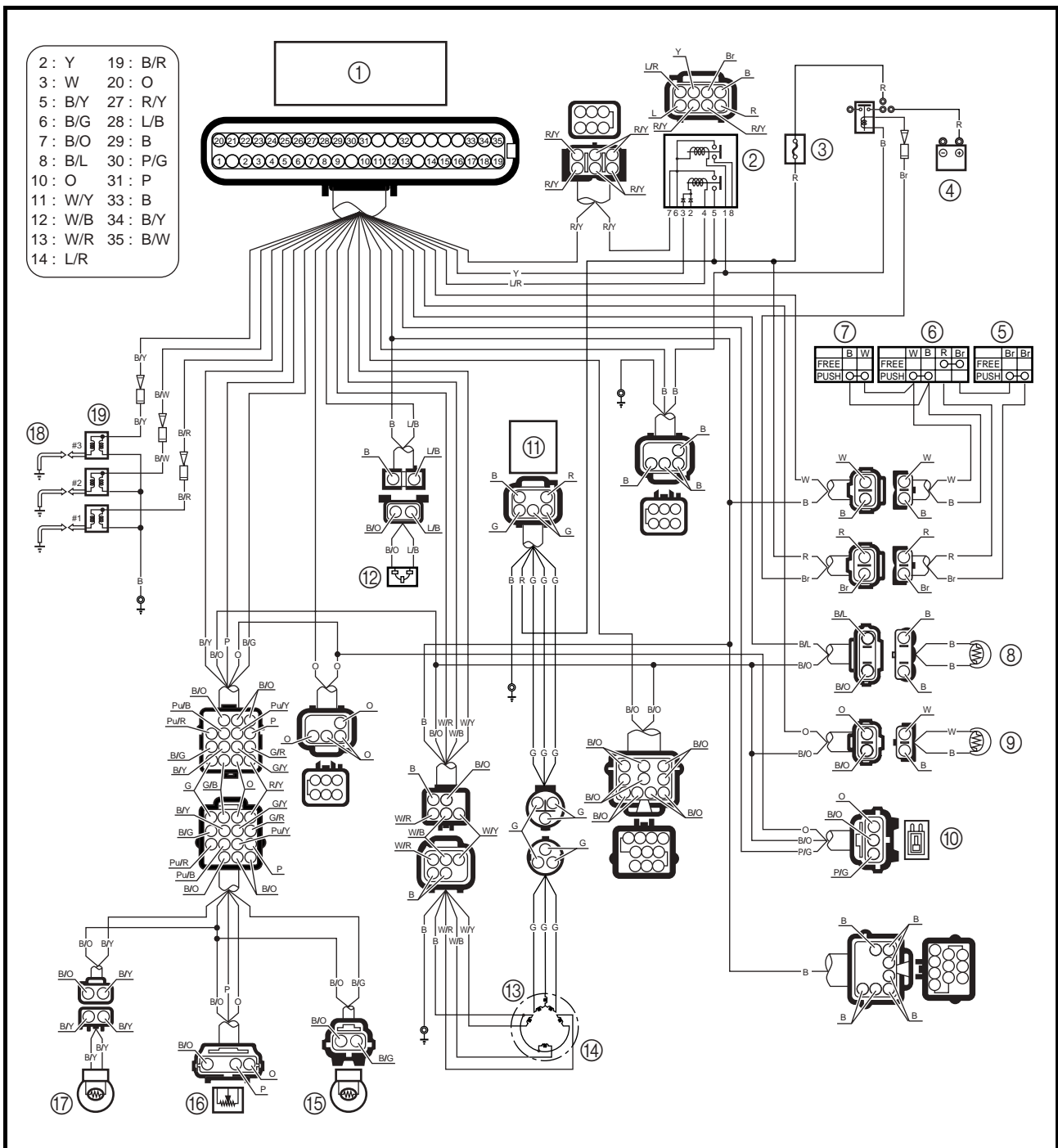
ENCENDIDO

DIAGRAMA DE CONEXIONES

- ① ECM
- ② Relé principal y de la bomba de combustible
- ③ Fusible (20 A)
- ④ Batería
- ⑤ Interruptor de arranque
- ⑥ Interruptor de parada de emergencia del motor
- ⑦ Interruptor de paro del motor
- ⑧ Sensor de temperatura del escape
- ⑨ Sensor de temperatura del agua de refrigeración
- ⑩ Sensor de temperatura del aire de admisión
- ⑪ Rectificador/regulador
- ⑫ Interruptor de detección de inclinación
- ⑬ Bobina de encendido
- ⑭ Bobina colectora
- ⑮ Sensor de presión atmosférica
- ⑯ Sensor de posición del acelerador
- ⑰ Sensor de temperatura del motor
- ⑱ Bujías
- ⑲ Bobinas de encendido



WIRING DIAGRAM

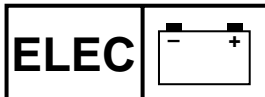


- 2 : Y
- 3 : W
- 5 : B/Y
- 6 : B/G
- 7 : B/O
- 8 : B/L
- 10 : O
- 11 : W/Y
- 12 : W/B
- 13 : W/R
- 14 : L/R
- 19 : B/R
- 20 : O
- 27 : R/Y
- 28 : L/B
- 29 : B
- 30 : P/G
- 31 : P
- 33 : B
- 34 : B/Y
- 35 : B/W

B : Black
 Br : Brown
 G : Green
 O : Orange
 P : Pink
 R : Red
 W : White
 Y : Yellow
 B/G : Black/green

B/L : Black/blue
 B/O : Black/orange
 B/R : Black/red
 B/W : Black/white
 B/Y : Black/yellow
 L/B : Blue/black
 L/R : Blue/red
 P/G : Pink/green
 R/Y : Red/yellow

W/B : White/black
 W/R : White/red
 W/Y : White/yellow



SYSTEME D'ALLUMAGE
ZÜNDSYSTEM
SISTEMA DE ENCENDIDO

F
D
ES

PLAN DE CABLAGE

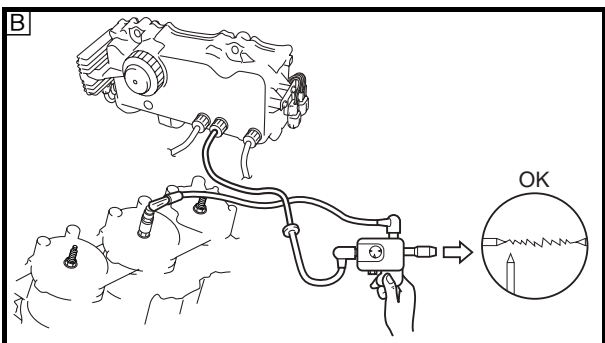
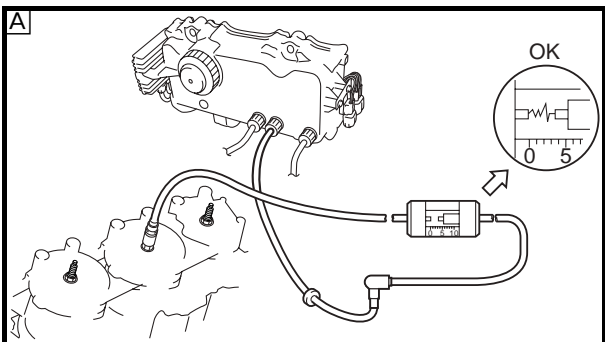
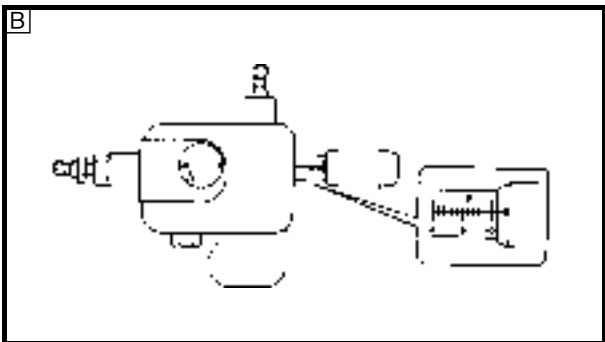
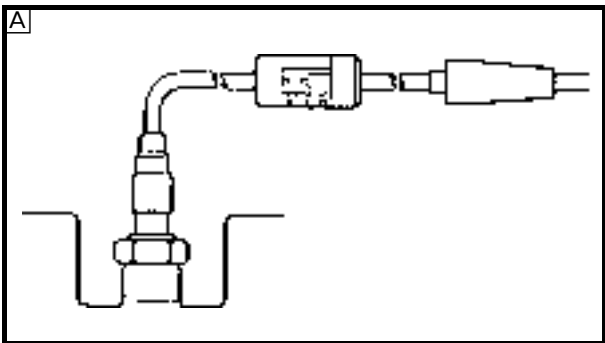
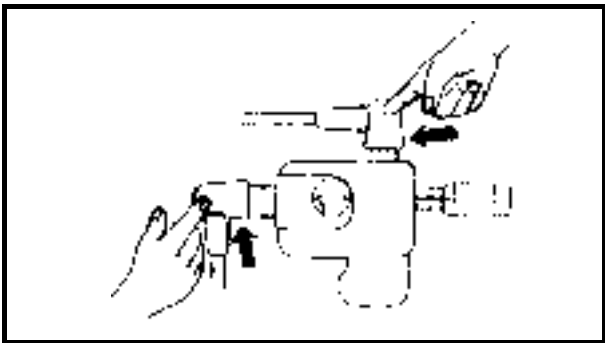
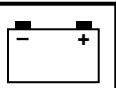
B : Noir
Br : Brun
G : Vert
O : Orange
P : Rose
R : Rouge
W : Blanc
Y : Jaune
B/G : Noir/vert
B/L : Noir/bleu
B/O : Noir/orange
B/R : Noir/rouge
B/W : Noir/blanc
B/Y : Noir/jaune
L/B : Bleu/noir
L/R : Bleu/rouge
P/G : Rose/vert
R/Y : Rouge/jaune
W/B : Blanc/noir
W/R : Blanc/rouge
W/Y : Blanc/jaune

SCHALTPLAN

B : Schwarz
Br : Braun
G : Grün
O : Orange
P : Rosa
R : Rot
W : Weiß
Y : Gelb
B/G : Schwarz/Grün
B/L : Schwarz/Blau
B/O : Schwarz/Orange
B/R : Schwarz/Rot
B/W : Schwarz/Weiß
B/Y : Schwarz/Gelb
L/B : Blau/Schwarz
L/R : Blau/Rot
P/G : Rosa/Grün
R/Y : Rot/Gelb
W/B : Weiß/Schwarz
W/R : Weiß/Rot
W/Y : Weiß/Gelb

DIAGRAMA DE CONEXIONES

B : Negro
Br : Marrón
G : Verde
O : Naranja
P : Rosa
R : Rojo
W : Blanco
Y : Amarillo
B/G : Negro/verde
B/L : Negro/azul
B/O : Negro/naranja
B/R : Negro/rojo
B/W : Negro/blanco
B/Y : Negro/amarillo
L/B : Azul/negro
L/R : Azul/rojo
P/G : Rosa/verde
R/Y : Rojo/amarillo
W/B : Blanco/negro
W/R : Blanco/rojo
W/Y : Blanco/amarillo




IGNITION SPARK GAP

⚠ WARNING

- When checking the spark gap, do not touch any of the connections of the spark gap tester lead wires.
- When performing the spark gap test, take special care not to let sparks leak out of the removed spark plug cap.
- When performing the spark gap check, keep flammable gas or liquids away, since this test can produce sparks.


1. Check:

- Ignition spark gap
Below specification → Check the ECM output peak voltage.
Check the ignition coil for resistance.

 **Spark gap:**
10–11 mm (0.39–0.43 in)

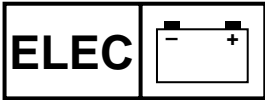
Checking steps:

- Connect the spark plug cap to the spark gap tester.
- Set the spark gap length on the adjusting knob.

 **Spark gap tester:**
YM-34487
Ignition tester:
90890-06754

- Crank the engine and observe the ignition system spark through the discharge window.

- A** For USA and Canada
- B** For Worldwide



ECARTEMENT DES ELECTRODES D'ALLUMAGE

⚠ AVERTISSEMENT

- Lors de la vérification de l'écartement des électrodes, ne toucher aucune des connexions des fils du testeur d'écartement.
- Lors du test d'écartement des électrodes, veiller tout particulièrement à ce qu'aucune étincelle ne s'échappe du capuchon de la bougie déposée.
- Lors de la vérification de l'écartement des électrodes, éloigner tout gaz ou liquide inflammable, car ce test pourrait provoquer des étincelles.

1. Vérifier:

- Ecartement des électrodes d'allumage
Inférieur aux spécifications → Vérifier la tension de crête de sortie d'ECM.
Vérifier la résistance de la bobine d'allumage.



Ecartement des électrodes:
10–11 mm (0,39–0,43 in)

Étapes de vérification:

- Connecter le capuchon de la bougie au testeur d'écartement des électrodes.
- Régler la longueur d'écartement des électrodes sur la manette de réglage.



Testeur d'écartement des électrodes:
YM-34487
Vérificateur d'allumage:
90890-06754

- Lancer le moteur et observer l'étincelle du système d'allumage.

A Pour les E.-U. et le Canada
B Pour le monde entier

ZÜNDFUNKENSTRECKE

⚠ WARNUNG

- Während des Überprüfens der Zündfunkenstrecke, dürfen die Kabelverbindungen des Zündfunkentestgeräts nicht berührt werden.
- Wird der Zündfunkenstreckentest durchgeführt, sorgfältig darauf achten, daß keine Funken aus dem ausgebauten Zündkerzenstecker austreten.
- Bei der Überprüfung der Zündfunkenstrecke ist darauf zu achten, daß sind keine entzündlichen Gase und Flüssigkeiten in der Nähe befinden, da dieser Test Funken erzeugen kann.

1. Kontrollieren:

- Zündfunkenstrecke
Unterhalb der Vorgabe → Die Spitzenspannung der ECM (Elektronische Kontrolleinheit) kontrollieren.
Die Zündspule auf Widerstand kontrollieren.



Funkenstrecke:
10–11 mm
(0,39–0,43 in)

Prüfschritte:

- Den Zündkerzenstecker am Zündfunkentestgerät anschließen.
- Die Länge der Zündfunkenstrecke am Einstellknopf einstellen.



Zündfunkentester:
YM-34487
Zündfunkentester:
90890-06754

- Den Motor anlassen und den Zündfunken durch das Sichtfenster im Testgerät beobachten.

A Für USA und Kanada
B Für Weltweit

DISTANCIA ENTRE ELECTRODOS DE ENCENDIDO

⚠ ATENCION

- Al comprobar la distancia entre electrodos de encendido, no toque ninguna de las conexiones de los cables del probador.
- Al realizar esta prueba, tenga especial cuidado para evitar que las chispas salgan del tapón de bujía desmontado.
- También debe mantener alejados los gases y líquidos combustibles, pues pueden producirse chispas.

1. Compruebe:

- Distancia entre electrodos de encendido
Por debajo de la especificación → Comprobar la tensión máxima de salida del ECM.
Comprobar la resistencia de la bobina de encendido.



Separación entre electrodos:
10–11 mm (0,39–0,43 in)

Pasos de la comprobación:

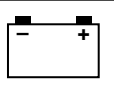
- Conectar el tapón de la bujía al comprobador de chispa de encendido.
- Regular la distancia entre electrodos con el botón de ajuste.



Comprobador distancia entre electrodos:
YM-34487
Comprobador de encendido:
90890-06754

- Poner en marcha el motor y observar la chispa en la ventana de descarga.

A Para Estados Unidos y Canadá
B Para el resto del mundo



IGNITION SYSTEM PEAK VOLTAGE

⚠ WARNING

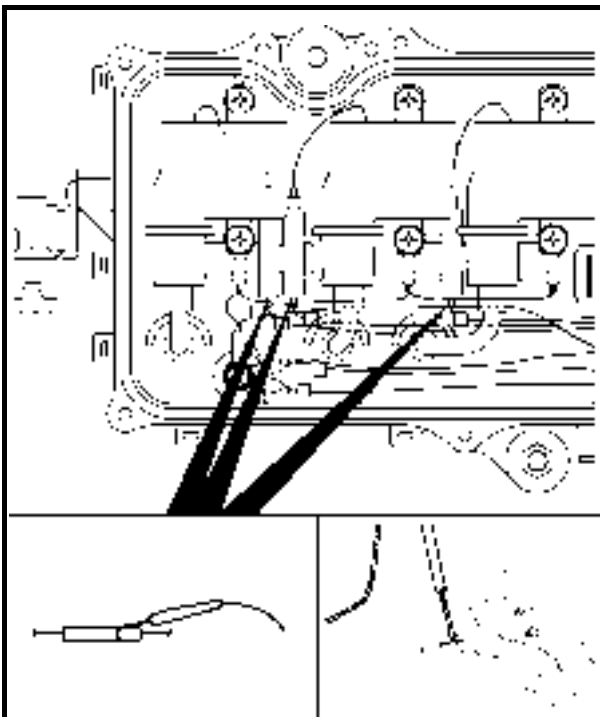
When checking the electrical components, do not touch any of the connections of the digital tester lead wires.

NOTE:

- If there is no spark, or the spark is weak, continue with the ignition system test.
- If a good spark is obtained, the problem is not with the ignition system, but possibly with the spark plug(s) or another component.

1. Measure:

- ECM output peak voltage
Below specification → Measure the pickup coil output peak voltage.



ECM output peak voltage:

Black/red (B/R) – Ground for cylinder #1

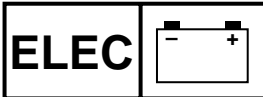
Black/white (B/W) – Ground for cylinder #2

Black/yellow (B/Y) – Ground for cylinder #3

r/min	Loaded		
	Cranking	2,000	3,500
V	0.8	174	156

NOTE:

To crank the engine, connect the engine shut-off cord (lanyard) to the engine shut-off switch, and then press the start switch and engine stop switch simultaneously.



**SYSTEME D'ALLUMAGE
ZÜNDSYSTEM
SISTEMA DE ENCENDIDO**



**TENSION DE CRETE DU
SYSTEME D'ALLUMAGE**

⚠ AVERTISSEMENT


Lors de la vérification des composants électriques, ne toucher aucune des connexions des fils du testeur d'écartement des électrodes.

N.B.:

- En l'absence d'étincelle ou si l'étincelle est faible, continuer le test du système d'allumage.
- Si une étincelle bien visible se produit, le problème ne vient pas du système d'allumage mais peut-être des bougies ou d'un autre composant.

1. Mesurer:

- Tension de crête de sortie d'ECM
Inférieure aux spécifications → Mesurer la tension de crête de sortie de la bobine exploratrice.

			
Tension de crête de sortie d'ECM:			
Noir/rouge (B/R) – Masse pour le cylindre n°1			
Noir/blanc (B/W) – Masse pour le cylindre n°2			
Noir/jaune (B/Y) – Masse pour le cylindre n°3			
	Chargé		
tr/min	Démar- rage	2.000	3.500
V	0,8	174	156

N.B.:

Pour lancer le moteur, connecter le cordon de coupe-circuit du moteur au coupe-circuit, puis appuyer simultanément sur le contacteur de démarrage et le contacteur d'arrêt du moteur.

**SPITZENSPANNUNG DES
ZÜNDSYSTEMS**

⚠ WARNUNG


Während des Überprüfens der elektrischen Komponenten, dürfen die Kabelverbindungen des Zündfunkentestgeräts nicht berührt werden.

HINWEIS:

- Tritt kein Funke auf oder ist der Funke nur schwach, mit dem Zündsystemtest weitermachen.
- Wird ein guter Funke erzielt, liegt das Problem nicht beim Zündsystem, sondern möglicherweise bei der/den Zündkerze(n) oder einer anderen Komponente.

1. Messen:

- Spitzenspannungsleistung der ECM (Elektronische Kontrolleinheit)
Unterhalb der Vorgabe → Die Spitzenspannungsleistung des Impulsgebers kontrollieren.

			
Spitzenspannungsleistung der ECM (Elektronische Kontrolleinheit):			
Schwarz/Rot (B/R) – Masse für Zylinder 1			
Schwarz/Weiß (B/W) – Masse für Zylinder 2			
Schwarz/Gelb (B/Y) – Masse für Zylinder 3			
	Belastet		
U/min	Anlaß- zustand	2.000	3.500
V	0,8	174	156

HINWEIS:

Um den Motor anzulassen, muß die Motorstoppleine (Reißleine) am Motor-Quickstoppschalter angebracht und dann der Startschalter und der Motor-Stoppschalter gleichzeitig betätigt werden.

**TENSIÓN MÁXIMA DEL SISTEMA
DE ENCENDIDO**

⚠ ATENCION


Al comprobar componentes eléctricos, no toque ninguna de las conexiones de los cables del probador digital.

NOTA:

- Si no hay chispa, o si esta es débil, continúe la prueba del sistema de encendido.
- Si la chispa es buena, el problema no está en el sistema de encendido sino, probablemente, en la bujía o en otro componente.

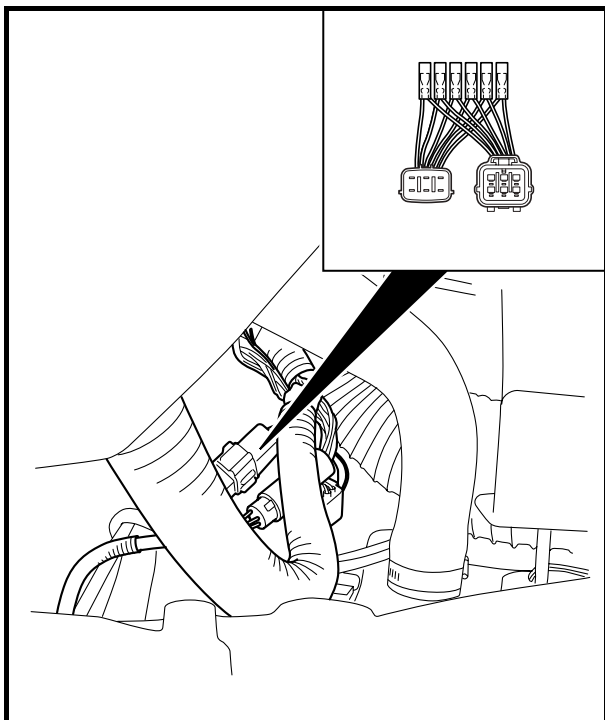
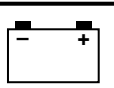
1. Mida:

- Tensión máxima de salida del ECM
Por debajo de la especificación → Medir la tensión máxima de salida de la bobina colectora.

			
Tensión máxima de salida del ECM:			
Negro/rojo (B/R) – Puesta a tierra del cilindro 1			
Negro/blanco (B/W) – Puesta a tierra del cilindro 2			
Negro/amarillo (B/Y) – Puesta a tierra del cilindro 3			
	Cargado		
rpm	Al arranque	2.000	3.500
V	0,8	174	156

NOTA:

Para arrancar el motor, conecte el cabo de hombre al agua (acollador) al interruptor de parada de emergencia y presione simultáneamente los interruptores de encendido y parada.



2. Measure:

- Pickup coil output peak voltage
 Below specification → Replace the pickup coil.
 Above specification → Replace the ECM.

Test harness (6 pins):
YB-06849
Test harness SM6195021-6
(6 pins):
90890-06849

Pickup coil output peak voltage:
White/red (W/R) – Black (B)
White/black (W/B) – Black (B)
White/yellow (W/Y) – Black (B)

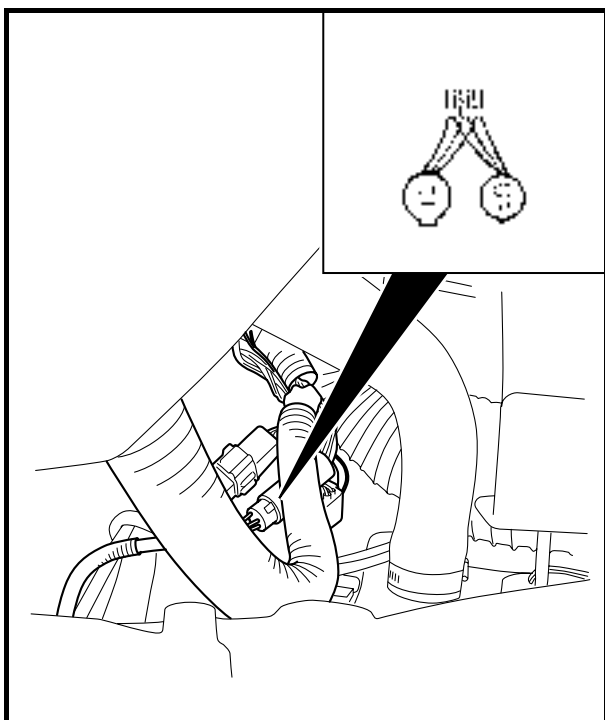
r/min	Unloaded	Loaded		
	Cranking	2,000	3,500	
V	6.0	6.0	24	40

NOTE:

To crank the engine, connect the engine shut-off cord (lanyard) to the engine shut-off switch, and then press the start switch and engine stop switch simultaneously.

3. Measure:

- Lighting coil output peak voltage
 Below specification → Replace the lighting coil.



Lighting coil tester (3 pins):
YB-06770/YB-06870
Test harness SMT250-3 (3 pins):
90890-06770/90890-06870

Lighting coil output peak voltage:
Green (G) – Green (G)


r/min	Unloaded	Loaded		
	Cranking	2,000	3,500	
V	9.0	7.5	12.5	12.5


NOTE:

To crank the engine, connect the engine shut-off cord (lanyard) to the engine shut-off switch, and then press the start switch and engine stop switch simultaneously.

2. Mesurer:

- Tension de crête de sortie de la bobine exploratrice
Inférieure aux spécifications → Remplacer la bobine exploratrice.
Supérieure aux spécifications → Remplacer l'ECM.

 **Faisceau de test (6 broches): YB-06849**
Faisceau de test SM6195021-6 (6 broches): 90890-06849

 **Tension de crête de sortie de la bobine exploratrice:**
Blanc/rouge (W/R) – Noir (B)
Blanc/noir (W/B) – Noir (B)
Blanc/jaune (W/Y) – Noir (B)


tr/min	Non chargé	Chargé		
	Démarrage	2.000	3.500	
V	6,0	6,0	24	40


N.B.:

Pour lancer le moteur, connecter le cordon de coupe-circuit du moteur au coupe-circuit du moteur, puis appuyer simultanément sur le contacteur de démarrage et sur celui d'arrêt du moteur.

3. Mesurer:

- Tension de crête de sortie de l'induit d'alternateur
Inférieure aux spécifications → Remplacer l'induit d'alternateur.

 **Testeur d'induit d'alternateur (3 broches): YB-06770/YB-06870**
Faisceau de test SMT250-3 (3 broches): 90890-06770/90890-06870

 **Tension de crête de sortie de l'induit d'alternateur:**
Vert (G) – Vert (G)


tr/min	Non chargé	Chargé		
	Démarrage	2.000	3.500	
V	9,0	7,5	12,5	12,5


N.B.:

Pour lancer le moteur, connecter le cordon de coupe-circuit du moteur au coupe-circuit, puis appuyer simultanément sur le contacteur de démarrage et le contacteur d'arrêt du moteur.

2. Messen:

- Spitzenleistungsleistung des Impulsgebers
Unterhalb der Vorgabe → Den Impulsgeber ersetzen.
Oberhalb der Vorgabe → Die ECM (Elektronische Kontrolleinheit) ersetzen.

 **Prüfkabelbaum (6-Pole): YB-06849**
Prüfkabelbaum SM6195021-6 (6-Pole): 90890-06849

 **Spitzenleistungsleistung des Impulsgebers:**
Weiß/Rot (W/R) – Schwarz (B)
Weiß/Schwarz (W/B) – Schwarz (B)
Weiß/Gelb (W/Y) – Schwarz (B)


U/min	Unbelastet	Belastet		
	Anlaufzustand	2.000	3.500	
V	6,0	6,0	24	40


HINWEIS:

Um den Motor anzulassen, muß die Motorstoppleine (Reißleine) am Motor-Quickstoppschalter angebracht, und dann der Startschalter und der Motor-Stoppschalter gleichzeitig betätigt werden.

3. Messen:

- Spitzenleistungsleistung der Lichtspule
Unterhalb der Vorgabe → Die Lichtspule ersetzen.

 **Lichtspulentester (3-Pole): YB-06770/YB-06870**
Prüfkabelbaum SMT250-3 (3-Pole): 90890-06770/90890-06870

 **Spitzenleistungsleistung der Lichtspule:**
Grün (G) – Grün (G)


U/min	Unbelastet	Belastet		
	Anlaufzustand	2.000	3.500	
V	9,0	7,5	12,5	12,5


HINWEIS:

Um den Motor anzulassen, muß die Motorstoppleine (Reißleine) am Motor-Quickstoppschalter angebracht, und dann der Startschalter und der Motor-Stoppschalter gleichzeitig betätigt werden.

2. Mida:

- Tensión máxima de salida de la bobina colectorora
Por debajo de la especificación → Reemplazar la bobina colectorora.
Por encima de la especificación → Reemplazar el ECM.

 **Conector de prueba (6 clavijas): YB-06849**
Conector de prueba SM6195021-6 (6 clavijas): 90890-06849

 **Tensión máxima de salida de la bobina colectorora:**
Blanco/rojo (W/R) – Negro (B)
Blanco/negro (W/B) – Negro (B)
Blanco/amarillo (W/Y) – Negro (B)


rpm	Descargado	Cargado		
	Al arranque	2.000	3.500	
V	6,0	6,0	24	40


NOTA:

Para arrancar el motor, conecte el cabo de hombre al agua (acollador) al interruptor de parada de emergencia y presione simultáneamente los interruptores de encendido y parada.

3. Mida:

- Tensión pico de salida de la bobina de iluminación
Por debajo de la especificación → Reemplazar la bobina de iluminación.

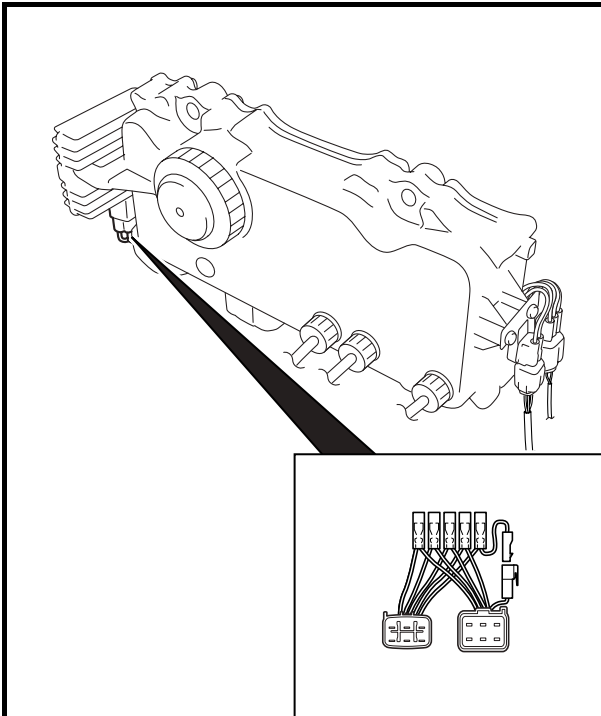
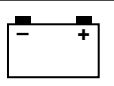
 **Comprador de la bobina de iluminación (3 patillas): YB-06770/YB-06870**
Conector de prueba SMT250-3 (3 clavijas): 90890-06770/90890-06870

 **Tensión pico de salida de la bobina de iluminación:**
Verde (G) – Verde (G)

rpm	Descargado	Cargado		
	Al arranque	2.000	3.500	
V	9,0	7,5	12,5	12,5

NOTA:

Para arrancar el motor, conecte el cabo de hombre al agua (acollador) al interruptor de parada de emergencia y presione simultáneamente los interruptores de encendido y parada.



4. Measure:

- Rectifier/regulator output peak voltage
Below specification → Replace the rectifier/regulator.



Test harness (6 pins):

YB-06848

Test harness FSW-6A (6 pins):

90890-06848



Rectifier/regulator output peak voltage:

Red (R) – Black (B)

r/min	Unloaded
	3,500
V	14.5

NOTE:

- Do not use the peak voltage adapter to measure the output voltage.
- Disconnect the output lead of the tester harness.

BATTERY

Refer to “ELECTRICAL” in Chapter 3.

FUSE

Refer to “STARTING SYSTEM.”

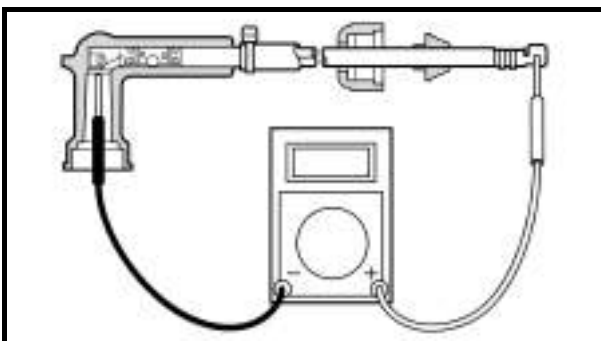
SPARK PLUGS

Refer to “POWER UNIT” in Chapter 3.

SPARK PLUG LEAD ASSEMBLY

1. Check:

- Spark plug lead assembly
Cracks/damage → Replace.



2. Measure:

- Spark plug lead resistance
Out of specification → Replace.

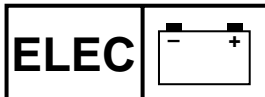


Spark plug lead resistance:

#1: 6.1–14.3 kΩ

#2: 4.5–10.9 kΩ

#3: 3.3–8.2 kΩ




**SYSTEME D'ALLUMAGE
ZÜNDSYSTEM
SISTEMA DE ENCENDIDO**




4. Mesurer:

- Tension de crête de sortie du redresseur/régulateur
Inférieure aux spécifications →
Remplacer le redresseur/régulateur.



**Faisceau de test
(6 broches):
YB-06848
Faisceau de test FSW-6A
(6 broches):
90890-06848**



**Tension de crête de sortie
du redresseur/régulateur:
Rouge (R) – Noir (B)**

	Non chargé
tr/min	3.500
V	14,5

N.B.:

- Ne pas utiliser l'adaptateur pour tension de crête pour mesurer la tension de sortie.
- Déconnecter le fil de sortie du faisceau de test.

BATTERIE

Se reporter à la section "ELECTRICITE" au chapitre 3.

FUSIBLE


Se reporter à la section "SYSTEME DE DEMARRAGE".

BOUGIES

Se reporter à la section "MOTEUR" au chapitre 3.

FIL DE BOUGIE


- Vérifier:
 - Fil de bougie
Craquelures/détérioration →
Remplacer.
- Mesurer:
 - Résistance du fil de bougie
Hors spécifications → Remplacer.




**Résistance du fil de bougie:
N°1: 6,1–14,3 kΩ
N°2: 4,5–10,9 kΩ
N°3: 3,3–8,2 kΩ**

4. Messen:

- Ausgangsspannung des Gleichrichter/Reglers
Unterhalb der Vorgabe →
Den Gleichrichter/Regler
ersetzen.



**Prüfkabelbaum (6-Pole):
YB-06848
Prüfkabelbaum FSW-6A
(6-Pole):
90890-06848**



**Ausgangsspannung des
Gleichrichter/Reglers:
Rot (R) – Schwarz (B)**

	Unbelastet
U/min	3.500
V	14,5

HINWEIS:

- Den Meßadapter für Spitzenspannung nicht zur Messung der Ausgangsspannung benutzen.
- Das Ausgangskabel des Prüfkabelbaums abziehen.

BATTERIE

Siehe unter "ELEKTRISCHE ANLAGE" in Kapitel 3.

SICHERUNG


Siehe unter "STARTSYSTEM."

ZÜNDKERZEN

Siehe unter "MOTORBLOCK" in Kapitel 3.

**ZÜNDKERZENKABEL-
BAUGRUPPE**


- Kontrollieren:
 - Zündkerzenkabel-Baugruppe
Risse/Beschädigung →
Ersetzen.
- Messen:
 - Widerstand des
Zündkerzenkabels
Nicht nach Vorgabe → Ersetzen.




**Widerstand des Zünd-
kerzenkabels:
Nr. 1: 6,1–14,3 kΩ
Nr. 2: 4,5–10,9 kΩ
Nr. 3: 3,3–8,2 kΩ**

4. Mida:

- Tensión máxima de salida del rectificador/regulador
Por debajo de la especificación
→ Reemplazar el rectificador/
regulador.



**Conector de prueba
(6 clavijas):
YB-06848
Conector de prueba
FSW-6A (6 clavijas):
90890-06848**



**Tensión máxima de salida
del rectificador/regulador:
Rojo (R) – Negro (B)**

	Descargado
rpm	3.500
V	14,5

NOTA:

- No utilizar el adaptador para voltímetro de máxima para medir la tensión de salida.
- Desconectar el cable de salida del cableado de prueba.

BATERÍA

Véase "SISTEMA ELÉCTRICO" en el capítulo 3.

FUSIBLE


Véase "SISTEMA DE ARRANQUE."

BUJÍAS

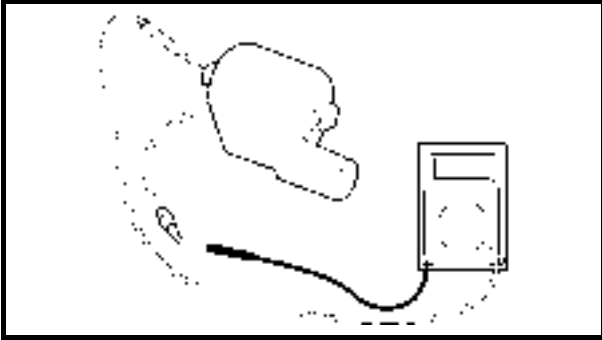
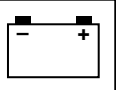
Véase "UNIDAD DEL MOTOR" en el capítulo 3.

**CONJUNTO DEL CABLE DE
BUJÍA**

- Compruebe:
 - Conjunto del cable de bujía
Grietas/daños → Reemplazar.
- Mida:
 - Resistencia del cable de la bujía
Fuera de especificaciones →
Sustituir.



**Resistencia del cable de la
bujía:
N.º1: 6,1–14,3 kΩ
N.º2: 4,5–10,9 kΩ
N.º3: 3,3–8,2 kΩ**



IGNITION COIL

1. Measure:

- Primary coil resistance
Out of specification → Replace.

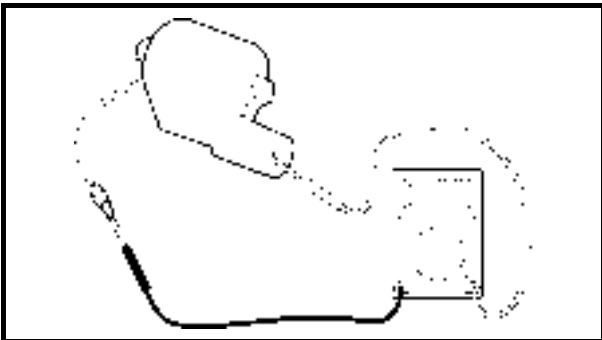


Primary coil resistance:
Black/white (B/W) – Body
0.26–0.36 Ω at 20 °C (68 °F)

NOTE:

When measuring a resistance of 10 Ω or less with the digital tester, the correct measurement cannot be obtained because of the tester's internal resistance.

Refer to “Low resistance measurement.”

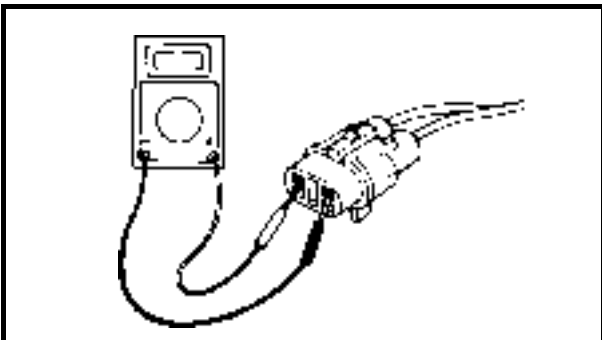


2. Measure:

- Secondary coil resistance
Out of specification → Replace.



Secondary coil resistance:
Black/white (B/W) – Spark plug
lead terminal
3.5–4.7 kΩ at 20 °C (68 °F)



ENGINE STOP SWITCH

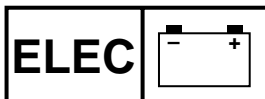
1. Check:

- Engine stop switch continuity
Out of specification → Replace.



Engine stop switch continuity
(black coupler)

Clip	Position	Lead color	
		White	Black
Installed	Free		
	Push	○—○	○—○
Removed	Free	○—○	○—○
	Push	○—○	○—○



**SYSTEME D'ALLUMAGE
ZÜNDSYSTEM
SISTEMA DE ENCENDIDO**

F
D
ES

BOBINE D'ALLUMAGE

1. Mesurer:
- Résistance de la bobine primaire
Hors spécifications → Remplacer.

Résistance de la bobine primaire:
Noir/blanc (B/W) –
Corps
0,26–0,36 Ω à 20 °C
(68 °F)

N.B.: _____
Lorsque la résistance mesurée à l'aide du testeur numérique est inférieure ou égale à 10 Ω, il est impossible d'obtenir la mesure correcte à cause de la résistance interne du testeur.
Se reporter à la section "Mesure d'une résistance faible".

2. Mesurer:
- Résistance de la bobine secondaire
Hors spécifications → Remplacer.

Résistance de la bobine secondaire:
Noir/blanc (B/W) –
Borne du fil de bougie
3,5–4,7 kΩ à 20 °C
(68 °F)

CONTACTEUR D'ARRET DU MOTEUR

1. Contrôler:
- Continuité du contacteur d'arrêt du moteur
Hors spécifications → Remplacer.

Continuité du contacteur d'arrêt du moteur (connecteur noir)

Clip	Position	Couleur du fil	
		Blanc	Noir
Reposé	Non activé		
	Activé	○—○	○—○
Déposé	Non activé	○—○	○—○
	Activé	○—○	○—○

ZÜNDSPULE

1. Messen:
- Widerstand der Primärspule
Nicht nach Vorgabe → Ersetzen.

Widerstand der Primärspule:
Schwarz/Weiß (B/W) –
Gehäuse
0,26–0,36 Ω bei
20 °C (68 °F)

HINWEIS: _____
Bei der Messung eines Widerstands von 10 Ω oder weniger mit dem digitalen Prüfgerät, kann die korrekte Messung aufgrund des internen Widerstands des Prüfgeräts nicht erhalten werden.
Siehe unter "Messung eines niedrigen Widerstands."

2. Messen:
- Widerstand der Sekundärspule
Nicht nach Vorgabe → Ersetzen.

Widerstand der Sekundärspule:
Schwarz/Weiß (B/W) –
Zündkerzenkabelpol
3,5–4,7 kΩ bei 20 °C
(68 °F)

MOTOR-STOPPSCHALTER

1. Kontrollieren:
- Leitungsdurchgang des Motor-Stoppschalters
Nicht nach Vorgabe → Ersetzen.

Leitungsdurchgang des Motor-Stoppschalters (schwarzer Steckverbinder)

Sperrgabel	Position	Kabelfarbe	
		Weiß	Schwarz
Eingebaut	Frei		
	Gedrückt	○—○	○—○
Entfernt	Frei	○—○	○—○
	Gedrückt	○—○	○—○

BOBINA DE ENCENDIDO

1. Mida:
- Resistencia de la bobina primaria
Fuera de especificaciones → Sustituir.

Resistencia de la bobina primaria:
Negro/blanco (B/W) –
Cuerpo
0,26–0,36 Ω a 20 °C
(68 °F)

NOTA: _____
Al medir valores de resistencia de 10 Ω o menos con un probador digital, la resistencia interna del instrumento impide obtener un resultado correcto.
Véase "Medida de resistencias bajas."

2. Mida:
- Resistencia de la bobina secundaria
Fuera de especificaciones → Sustituir.

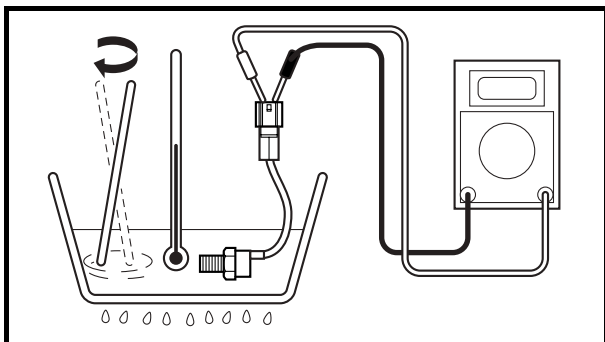
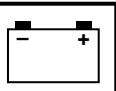
Resistencia de la bobina secundaria:
Negro/blanco (B/W) –
Terminal del cable de la bujía
3,5–4,7 kΩ a 20 °C
(68 °F)

INTERRUPTOR DE PARO DEL MOTOR

1. Compruebe:
- Continuidad del interruptor de paro del motor
Fuera de especificaciones → Sustituir.

Continuidad del interruptor de paro del motor (acoplador negro)

Clip	Posición	Color del cable	
		Blanco	Negro
Instalado	Suelto		
	Presionado	○—○	○—○
Extraído	Suelto	○—○	○—○
	Presionado	○—○	○—○



ENGINE TEMPERATURE SENSOR

1. Measure:

- Engine temperature sensor resistance (at the specified temperatures)
Out of specifications → Replace.



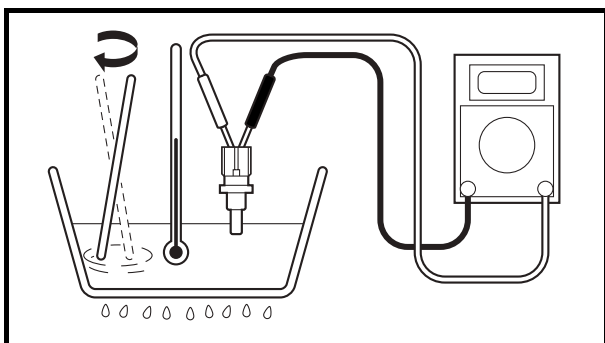
Engine temperature sensor resistance:

20 °C (68 °F): 54.2–69.0 kΩ

100 °C (212 °F): 3.12–3.48 kΩ

Measurement steps:

- Suspend the engine temperature sensor in a container filled with water.
- Slowly heat the water.
- Measure the resistance when the specified temperatures are reached.



INTAKE AIR TEMPERATURE SENSOR

1. Measure:

- Intake air temperature sensor resistance (at the specified temperatures)
Out of specifications → Replace.



Intake air temperature sensor resistance:

0 °C (32 °F): 5.4–6.6 kΩ


80 °C (176 °F): 0.29–0.39 kΩ

Measurement steps:

- Ice the intake air temperature sensor and measure the resistance when the specified temperature is reached.
- Suspend the intake air temperature sensor in a container filled with water.
- Slowly heat the water.
- Measure the resistance when the specified temperature is reached.

CAPTEUR DE TEMPERATURE DU MOTEUR


1. Mesurer:
- Résistance du capteur de température du moteur (aux températures spécifiées)
Hors spécifications → Remplacer.

	Résistance du capteur de température du moteur: 20 °C (68 °F): 54,2–69,0 kΩ 100 °C (212 °F): 3,12–3,48 kΩ
---	--

- Étapes de mesure:**
- Suspendre le capteur de température du moteur dans un récipient rempli d'eau.
 - Faire chauffer l'eau lentement.
 - Mesurer la résistance lorsque les températures spécifiées sont atteintes.

CAPTEUR DE TEMPERATURE D'AIR D'ADMISSION


1. Mesurer:
- Résistance du capteur de température d'air (aux températures spécifiées)
Hors spécifications → Remplacer.

	Résistance du capteur de température d'air d'admission: 0 °C (32 °F): 5,4–6,6 kΩ 80 °C (176 °F): 0,29–0,39 kΩ
---	---

- Étapes de mesure:**
- Refroidir le capteur de température d'air d'admission et mesurer la résistance lorsque la température spécifiée est atteinte.
 - Suspendre le capteur de température d'air d'admission dans un récipient rempli d'eau.
 - Faire chauffer l'eau lentement.
 - Mesurer la résistance lorsque la température spécifiée est atteinte.

MOTORTEMPERATURESENSOR


1. Messen:
- Widerstand des Motortemperatursensors (bei vorgeschriebener Temperatur)
Nicht nach Vorgabe → Ersetzen.

	Widerstand des Motortemperatursensors: 20 °C (68 °F): 54,2–69,0 kΩ 100 °C (212 °F): 3,12–3,48 kΩ
---	---

- Meßschritte:**
- Den Motortemperatursensor in einen mit Wasser gefüllten Behälter hängen.
 - Das Wasser langsam erhitzen.
 - Den Widerstand messen, nachdem die vorgeschriebene Temperatur erreicht worden ist.

ANSAUGLUFT-TEMPERATURESENSOR


1. Messen:
- Widerstand des Ansaugluft-Temperatursensors (bei vorgeschriebener Temperatur)
Nicht nach Vorgabe → Ersetzen.

	Widerstand des Ansaugluft-Temperatursensors: 0 °C (32 °F): 5,4–6,6 kΩ 80 °C (176 °F): 0,29–0,39 kΩ
---	---

- Meßschritte:**
- Den Ansaugluft-Temperatursensor vereisen und den Widerstand messen, nachdem die vorgeschriebene Temperatur erreicht worden ist.
 - Den Ansaugluft-Temperatursensor in einen mit Wasser gefüllten Behälter hängen.
 - Das Wasser langsam erhitzen.
 - Den Widerstand messen, wenn die vorgeschriebene Temperatur erreicht worden ist.

SENSOR DE TEMPERATURA DEL MOTOR


1. Mida:
- Resistencia del sensor de temperatura del motor (a las temperaturas especificadas)
Fuera de especificaciones → Reemplazar.

	Resistencia del sensor de temperatura del motor: 20 °C (68 °F): 54,2–69,0 kΩ 100 °C (212 °F): 3,12–3,48 kΩ
---	---

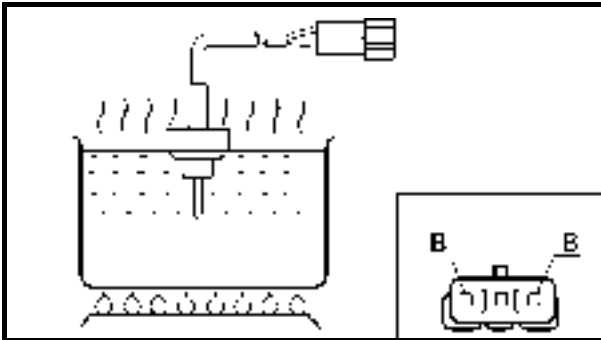
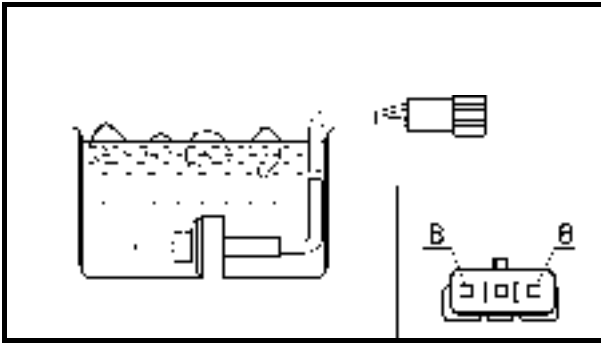
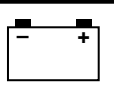
- Pasos de medición:**
- Suspender el sensor de temperatura del motor en un recipiente lleno de agua.
 - Calentar lentamente el agua.
 - Medir la resistencia cuando se alcancen las temperaturas especificadas.

SENSOR DE TEMPERATURA DEL AIRE DE ADMISIÓN

1. Mida:
- Resistencia del sensor de temperatura del aire de admisión (a las temperaturas especificadas)
Fuera de especificaciones → Reemplazar.

	Resistencia del sensor de temperatura del aire de admisión: 0 °C (32 °F): 5,4–6,6 kΩ 80 °C (176 °F): 0,29–0,39 kΩ
---	---

- Pasos de medición:**
- Colocar en hielo el sensor de temperatura del aire de admisión y medir la resistencia cuando se alcance la temperatura especificada.
 - Suspender el sensor de temperatura del aire de admisión en un recipiente lleno de agua.
 - Calentar lentamente el agua.
 - Medir la resistencia cuando se alcance la temperatura especificada.



COOLING WATER TEMPERATURE SENSOR

1. Measure:

- Cooling water temperature sensor resistance (at the specified temperatures)
Out of specifications → Replace.



Cooling water temperature sensor resistance:

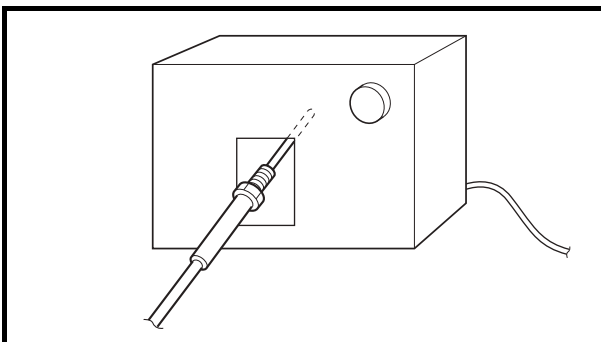
0 °C (32 °F): 24.0–37.1 kΩ

100 °C (212 °F): 0.87–1.18 kΩ

200 °C (392 °F): 104–153 Ω

Measurement steps:

- Ice the cooling water temperature sensor and measure the resistance when the specified temperature is reached.
- Suspend the cooling water temperature sensor in a container filled with oil.
- Slowly heat the oil.
- Measure the resistance when the specified temperatures are reached.



EXHAUST TEMPERATURE SENSOR

1. Measure:

- Exhaust temperature sensor resistance (at the specified temperatures)
Out of specifications → Replace.



Exhaust temperature sensor resistance:

300 °C (572 °F): 73–241 kΩ

600 °C (1,112 °F): 0.86–1.58 kΩ


900 °C (1,652 °F): 64–90 Ω

Measurement steps:

- Heat the exhaust temperature sensor using an electric furnace or equivalent.
- Measure the resistance when the specified temperatures are reached.

CAPTEUR DE TEMPERATURE DE L'EAU DE REFRIGDISSEMENT


1. Mesurer:
- Résistance du capteur de température de l'eau de refroidissement (aux températures spécifiées)
Hors spécifications → Remplacer.

	<p>Résistance du capteur de température de l'eau de refroidissement:</p> <p>0 °C (32 °F): 24,0–37,1 kΩ 100 °C (212 °F): 0,87–1,18 kΩ 200 °C (392 °F): 104–153 Ω</p>
---	--

- Étapes de mesure:**
- Refroidir le capteur de température de l'eau de refroidissement et mesurer la résistance lorsque la température spécifiée est atteinte.
 - Suspendre le capteur de température de l'eau de refroidissement dans un récipient rempli d'huile.
 - Faire chauffer l'huile lentement.
 - Mesurer la résistance lorsque les températures spécifiées sont atteintes.

CAPTEUR DE TEMPERATURE DE L'ÉCHAPPEMENT


1. Mesurer:
- Résistance du capteur de température de l'échappement (aux températures spécifiées)
Hors spécifications → Remplacer.

	<p>Résistance du capteur de température de l'échappement:</p> <p>300 °C (572 °F): 73–241 kΩ 600 °C (1.112 °F): 0,86–1,58 kΩ 900 °C (1.652 °F): 64–90 Ω</p>
---	---

- Étapes de mesure:**
- Chauffer le capteur de température de l'échappement à l'aide d'un four électrique ou d'un appareil équivalent.
 - Mesurer la résistance lorsque les températures spécifiées sont atteintes.

KÜHLWASSER-TEMPERATURSENSOR


1. Messen:
- Widerstand des Kühlwasser-Temperatursensors (bei vorgeschriebener Temperatur)
Nicht nach Vorgabe → Ersetzen.

	<p>Widerstand des Kühlwasser-Temperatursensors:</p> <p>0 °C (32 °F): 24,0–37,1 kΩ 100 °C (212 °F): 0,87–1,18 kΩ 200 °C (392 °F): 104–153 Ω</p>
---	---

- Meßschritte:**
- Den Kühlwasser-Temperatursensor vereisen und den Widerstand messen, nachdem die vorgeschriebene Temperatur erreicht worden ist.
 - Den Kühlwasser-Temperatursensor in einen mit Ölgefüllten Behälter hängen.
 - Das Öl langsam erhitzen.
 - Den Widerstand messen, nachdem die vorgeschriebene Temperatur erreicht worden ist.

ABGASTEMPERATURSENSOR


1. Messen:
- Widerstand des Abgastemperatursensors (bei vorgeschriebener Temperatur)
Nicht nach Vorgabe → Ersetzen.

	<p>Widerstand des Abgastemperatursensors:</p> <p>300 °C (572 °F): 73–241 kΩ 600 °C (1.112 °F): 0,86–1,58 kΩ 900 °C (1.652 °F): 64–90 Ω</p>
---	---

- Meßschritte:**
- Den Abgastemperatursensor mit Hilfe eines elektrischen Ofens oder dgl. erhitzen.
 - Den Widerstand messen, nachdem die vorgeschriebene Temperatur erreicht worden ist.

SENSOR DE TEMPERATURA DEL AGUA DE REFRIGERACIÓN


1. Mida:
- Resistencia del sensor de temperatura del agua de refrigeración (a las temperaturas especificadas)
Fuera de especificaciones → Reemplazar.

	<p>Resistencia del sensor de temperatura del agua de refrigeración:</p> <p>0 °C (32 °F): 24,0–37,1 kΩ 100 °C (212 °F): 0,87–1,18 kΩ 200 °C (392 °F): 104–153 Ω</p>
---	---

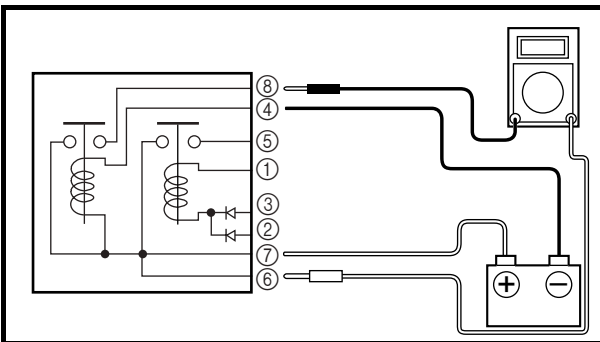
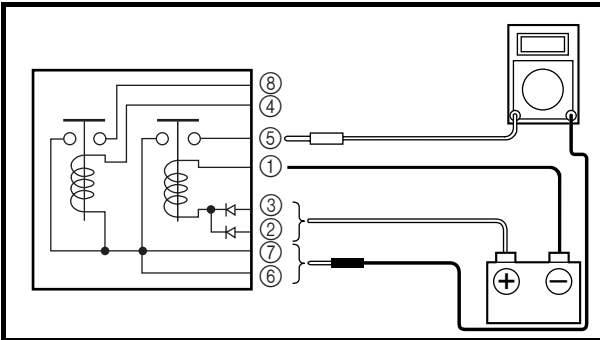
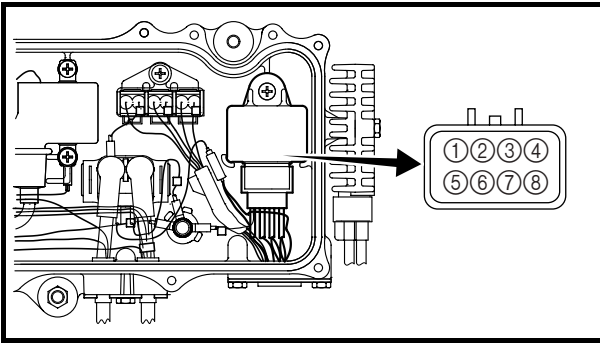
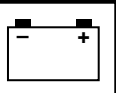
- Pasos de medición:**
- Colocar en hielo el sensor de temperatura del agua de refrigeración y medir la resistencia cuando se alcance la temperatura especificada.
 - Suspendir el sensor de temperatura del agua de refrigeración en un recipiente lleno de aceite.
 - Calentar lentamente el aceite.
 - Medir la resistencia cuando se alcancen las temperaturas especificadas.

SENSOR DE TEMPERATURA DEL ESCAPE

1. Mida:
- Resistencia del sensor de temperatura del escape (a las temperaturas especificadas)
Fuera de especificaciones → Reemplazar.

	<p>Resistencia del sensor de temperatura del escape:</p> <p>300 °C (572 °F): 73–241 kΩ 600 °C (1.112 °F): 0,86–1,58 kΩ 900 °C (1.652 °F): 64–90 Ω</p>
---	--

- Pasos de medición:**
- Calentar el sensor de temperatura de escape en una estufa eléctrica o similar.
 - Medir la resistencia cuando se alcancen las temperaturas especificadas.



MAIN AND FUEL PUMP RELAY

1. Check:

- Main and fuel pump relay continuity
Out of specification → Replace.

Checking steps:

- Connect the tester leads between main and fuel pump relay terminals ⑤, ⑥, and ⑦.
- Connect terminal ② or ③ to the positive battery terminal.
- Connect terminal ① to the negative battery terminal.
- Check that there is continuity between the main and fuel pump relay terminals.
- Check that there is no continuity between the main and fuel pump relay terminals after disconnecting terminal ①, ②, or ③.
- Connect the tester leads between main and fuel pump relay terminals ⑥ and ⑧.
- Connect terminal ⑦ to the positive battery terminal.
- Connect terminal ④ to the negative battery terminal.
- Check that there is continuity between the main and fuel pump relay terminals.
- Check that there is no continuity between the main and fuel pump relay terminals after disconnecting terminal ④ or ⑦.

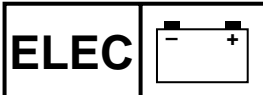
THROTTLE POSITION SENSOR

1. Measure:

- Check the throttle position sensor output voltage using the Yamaha Diagnostic System.
Out of specification → Replace the throttle bodies.



Throttle position sensor output voltage:
Pink (P) – Black/orange (B/O)
0.793–0.807 V



SYSTEME D'ALLUMAGE ZÜNDSYSTEM SISTEMA DE ENCENDIDO



RELAIS PRINCIPAL ET DE POMPE A CARBURANT

1. Contrôler:
 - Continuité du relais principal et de pompe à carburant
Hors spécifications → Remplacer.

Etapes de vérification:

- Connecter les fils du testeur entre les bornes du relais principal et de pompe à carburant (⑤, ⑥ et ⑦).
- Connecter la borne ② ou ③ à la borne positive de la batterie.
- Connecter la borne ① à la borne négative de la batterie.
- Vérifier la présence de continuité entre les bornes du relais principal et de pompe à carburant.
- Vérifier l'absence de continuité entre les bornes du relais principal et de pompe à carburant après la déconnexion de la borne ①, ② ou ③.
- Connecter les fils du testeur entre les bornes du relais principal et de pompe à carburant (⑥ et ⑧).
- Connecter la borne ⑦ à la borne positive de la batterie.
- Connecter la borne ④ à la borne négative de la batterie.
- Vérifier la présence de continuité entre les bornes du relais principal et de pompe à carburant.
- Vérifier l'absence de continuité entre les bornes du relais principal et de pompe à carburant après la déconnexion de la borne ④ ou ⑦.

CAPTEUR D'ACCELERATION

1. Mesurer:
 - Vérifier la tension de sortie du capteur d'accélération à l'aide du système de diagnostic Yamaha.
Hors spécifications → Remplacer les corps de papillon.



Tension de sortie du capteur d'accélération:
Rose (P) –
Noir/orange (B/O)
0,793–0,807 V

HAUPT- UND KRAFTSTOFFPUMPENRELAIS

1. Kontrollieren:
 - Leitungsdurchgang des Haupt- und Kraftstoffpumpenrelais
Nicht nach Vorgabe → Ersetzen.

Prüfschritte:

- Die Kabel des Prüfgeräts zwischen den Polen des Haupt- und Kraftstoffpumpenrelais ⑤, ⑥, und ⑦ anschließen.
- Den Pol ② oder ③ am Pluspol der Batterie anschließen.
- Den Pol ① am Minuspol der Batterie anschließen.
- Kontrollieren, daß Leitungsdurchgang zwischen den Polen des Haupt- und Kraftstoffpumpenrelais vorhanden ist.
- Kontrollieren, daß kein Leitungsdurchgang zwischen den Polen des Haupt- und Kraftstoffpumpenrelais vorhanden ist, nachdem der Pol ①, ② oder ③ abgezogen worden ist.
- Die Kabel des Prüfgeräts zwischen den Polen des Haupt- und Kraftstoffpumpenrelais ⑥ und ⑧ anschließen.
- Den Pol ⑦ am Pluspol der Batterie anschließen.
- Den Pol ④ am Minuspol der Batterie anschließen.
- Kontrollieren, daß Leitungsdurchgang zwischen den Polen des Haupt- und Kraftstoffpumpenrelais vorhanden ist.
- Kontrollieren, daß kein Leitungsdurchgang zwischen den Polen des Haupt- und Kraftstoffpumpenrelais vorhanden ist, nachdem der Pol ④ oder ⑦ abgezogen worden ist.

DROSSELKLAPPENSSENSOR

1. Messen:
 - Die Ausgangsspannung des Drosselklappensensors mit Hilfe des Yamaha Diagnosesystems kontrollieren.
Nicht nach Vorgabe → Die Drosselklappengehäuse ersetzen.



Drosselklappensensor-Ausgangsspannung:
Rosa (P) –
Schwarz/Orange (B/O)
0,793–0,807 V

RELÉ PRINCIPAL Y DE LA BOMBA DE COMBUSTIBLE

1. Compruebe:
 - Continuidad del relé principal y de la bomba de combustible
Fuera de especificaciones → Sustituir.

Pasos de la comprobación:

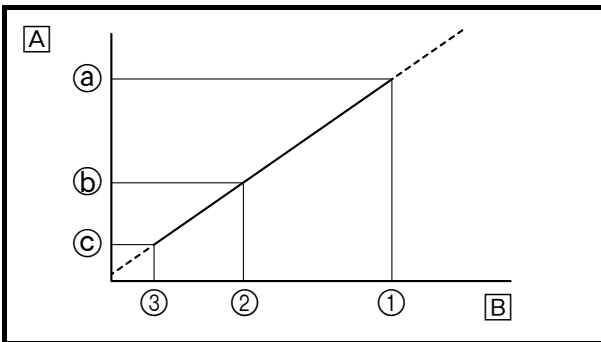
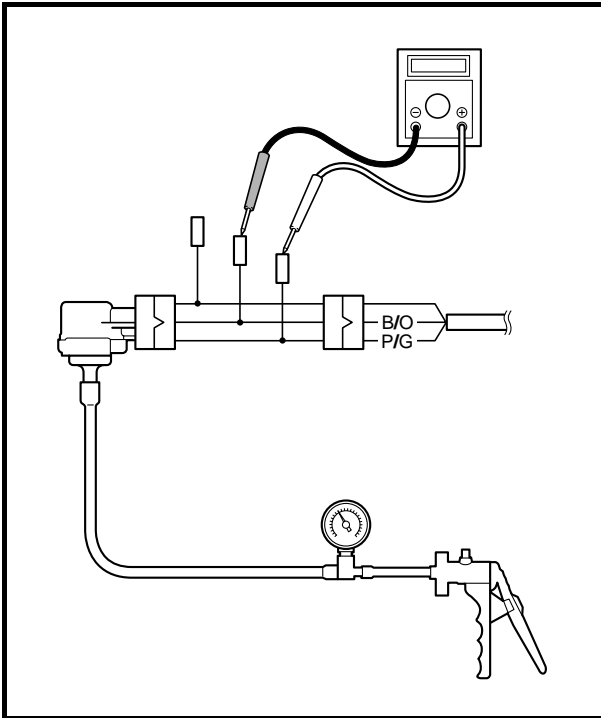
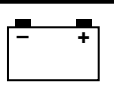
- Conectar los cables del probador entre los terminales principal y de la bomba de combustible del relé ⑤, ⑥ y ⑦.
- Conectar el terminal ② o ③ al positivo de la batería.
- Conectar el terminal ① al negativo de la batería.
- Comprobar que hay continuidad entre los terminales del relé principal y de la bomba de combustible.
- Comprobar que no hay continuidad entre los terminales principal y de la bomba de combustible del relé después de desconectar los terminales ①, ②, o ③.
- Conectar los cables del probador entre los terminales principal y de la bomba de combustible del relé ⑥ y ⑧.
- Conectar el terminal ⑦ al positivo de la batería.
- Conectar el terminal ④ al negativo de la batería.
- Comprobar que hay continuidad entre los terminales del relé principal y de la bomba de combustible.
- Comprobar que no hay continuidad entre los terminales principal y de la bomba de combustible del relé después de desconectar los terminales ④ o ⑦.

SENSOR DE POSICIÓN DEL ACELERADOR

1. Mida:
 - Comprobar la tensión de salida del sensor de posición del acelerador con el sistema de diagnóstico Yamaha.
Fuera de especificaciones → Reemplazar los cuerpos del acelerador.



Tensión de salida del sensor de posición del acelerador:
Rosa (P) –
Negro/naranja (B/O)
0,793–0,807 V



ATMOSPHERIC PRESSURE SENSOR

1. Measure:

- Atmospheric pressure sensor output voltage
- Out of specification → Replace.



Air pressure sensor tester (3 pins):

YB-06769/YB-06869

Test harness EJ-II-3 (3 pins):
90890-06769/90890-06869

Lower unit pressure/vacuum tester:

YB-35956-A

Vacuum/pressure pump gauge set:

90890-06756



Atmospheric pressure sensor output voltage:

Pink/green (P/G) –
Black/orange (B/O)

- ① 101.3 kPa
(1.01 kgf/cm², 14.4 psi):
④ 4.00 V
- ② 50 kPa
(0.5 kgf/cm², 7.1 psi):
⑤ 1.97 V
- ③ 20 kPa
(0.2 kgf/cm², 2.8 psi):
⑥ 0.79 V

Ⓐ: Output voltage

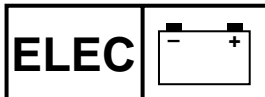
Ⓑ: Vacuum pressure

Measurement steps:

- Disconnect the atmospheric pressure sensor.
- Connect the test harness (3 pins) to the atmospheric pressure sensor.
- Operate the Yamaha Diagnostic System.
- Apply vacuum pressure to the atmospheric pressure sensor and measure the output voltage.

NOTE:

While the Yamaha Diagnostic System is operating, electric power is supplied to the atmospheric pressure sensor.



SYSTEME D'ALLUMAGE ZÜNDSYSTEM SISTEMA DE ENCENDIDO




CAPTEUR DE PRESSION ATMOSPHERIQUE

1. Mesurer:
- Tension de sortie du capteur de pression atmosphérique
Hors spécifications → Remplacer.



Testeur de capteur de pression d'air (3 broches):
YB-06769/YB-06869
Faisceau de test EJ-II-3 (3 broches):
90890-06769/
90890-06869
Testeur de pression/dépression d'unité inférieure:
YB-35956-A
Manomètre/dépressiomètre de la pompe:
90890-06756



Tension de sortie du capteur de pression atmosphérique:
Rose/vert (P/G) – Noir/orange (B/O)

- ① 101,3 kPa (1,01 kgf/cm², 14,4 psi):
Ⓐ 4,00 V
- ② 50 kPa (0,5 kgf/cm², 7,1 psi):
Ⓑ 1,97 V
- ③ 20 kPa (0,2 kgf/cm², 2,8 psi):
Ⓒ 0,79 V

- Ⓐ: Tension de sortie
Ⓑ: Dépression


Étapes de mesure:

- Déconnecter le capteur de pression atmosphérique.
- Connecter le faisceau de test (3 broches) au capteur de pression atmosphérique.
- Démarrer le système de diagnostic Yamaha.
- Appliquer la dépression au capteur de pression atmosphérique et mesurer la tension de sortie.


N.B.: _____
Le capteur de pression atmosphérique est alimenté en électricité lors du fonctionnement du système de diagnostic Yamaha.

LUFTDRUCKSENSOR

1. Messen:
- Ausgangsspannung des Luftdruckensors
Nicht nach Vorgabe → Ersetzen.



Luftdrucksensor-Prüfgerät (3-Pole):
YB-06769/YB-06869
Prüfkabelbaum EJ-II-3 (3-Pole):
90890-06769/
90890-06869
Druck/Unterdruck-Prüfgerät des Unterwasserteils:
YB-35956-A
Druck/Unterdruck-Meßsatz:
90890-06756



Ausgangsspannung des Luftdruckensors:
Rosa/Grün (P/G) – Schwarz/Orange (B/O)

- ① 101,3 kPa (1,01 kgf/cm², 14,4 psi):
Ⓐ 4,00 V
- ② 50 kPa (0,5 kgf/cm², 7,1 psi):
Ⓑ 1,97 V
- ③ 20 kPa (0,2 kgf/cm², 2,8 psi):
Ⓒ 0,79 V

- Ⓐ: Ausgangsspannung
Ⓑ: Unterdruck


Meßschritte:

- Den Luftdrucksensor abklemmen.
- Den Prüfkabelbaum (3-Pole) am Luftdrucksensor anschließen.
- Das Yamaha Diagnosesystem benutzen.
- Unterdruck auf den Luftdrucksensor ausüben und die Ausgangsspannung messen.


HINWEIS: _____
Während das Yamaha Diagnosesystem läuft, wird dem Luftdrucksensor Strom zugeführt.

SENSOR DE PRESIÓN ATMOSFÉRICA

1. Mida:
- Tensión de salida del sensor de presión atmosférica
Fuera de especificaciones → Sustituir.



Comprador del sensor de presión del aire (3 patillas):
YB-06769/YB-06869
Conector de prueba EJ-II-3 (3 patillas):
90890-06769/
90890-06869
Comprador de presión y vacío de la unidad inferior:
YB-35956-A
Indicador de ajuste de la bomba de vacío y presión:
90890-06756



Tensión de salida del sensor de presión atmosférica:
Rosa/verde (P/G) – Negro/naranja (B/O)

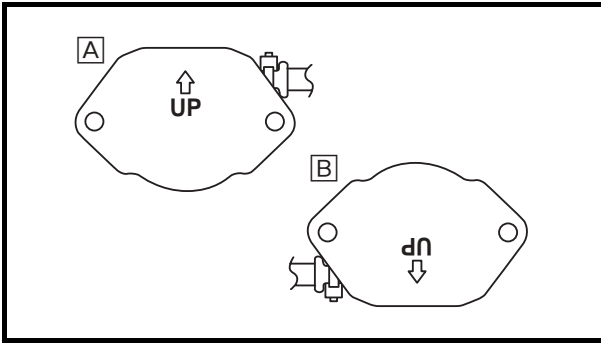
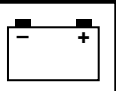
- ① 101,3 kPa (1,01 kgf/cm², 14,4 psi):
Ⓐ 4,00 V
- ② 50 kPa (0,5 kgf/cm², 7,1 psi):
Ⓑ 1,97 V
- ③ 20 kPa (0,2 kgf/cm², 2,8 psi):
Ⓒ 0,79 V

- Ⓐ: Tensión de salida
Ⓑ: Presión de vacío

Pasos de medición:

- Desconectar el sensor de presión atmosférica.
- Conectar el cableado de prueba (3 patillas) al sensor de presión atmosférica.
- Utilizar el sistema de diagnóstico Yamaha.
- Aplicar vacío al sensor de presión atmosférica y medir la tensión de salida.


NOTA: _____
Mientras funciona el sistema de diagnóstico Yamaha, se suministra alimentación eléctrica al sensor de presión atmosférica.

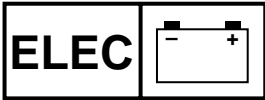


SLANT DETECTION SWITCH

1. Check:

- Slant detection switch continuity
Out of specification → Replace.

 Position	Lead color	
	Blue/black (L/B)	Black/orange (B/O)
Normal operation A		
Overtuned B	○ — ○	○ — ○



**SYSTEME D'ALLUMAGE
ZÜNDSYSTEM
SISTEMA DE ENCENDIDO**

F
D
ES

**CONTACTEUR DE DETECTION
D'INCLINAISON**

1. Contrôler:
- Continuité du contacteur de détection d'inclinaison
Hors spécifications → Remplacer.

Position	Couleur du fil	
	Bleu/ noir (L/B)	Noir/ orange (B/O)
Fonctionnement normal A		
Inversé B	○ — ○	○ — ○

NEIGUNGSSCHALTER

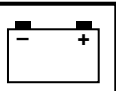
1. Kontrollieren:
- Leitungsdurchgang des Neigungsschalters
Nicht nach Vorgabe → Ersetzen.

Position	Kabelfarbe	
	Blau/ Schwarz (L/B)	Schwarz/ Orange (B/O)
Normaler Betrieb A		
Überschlagen B	○ — ○	○ — ○

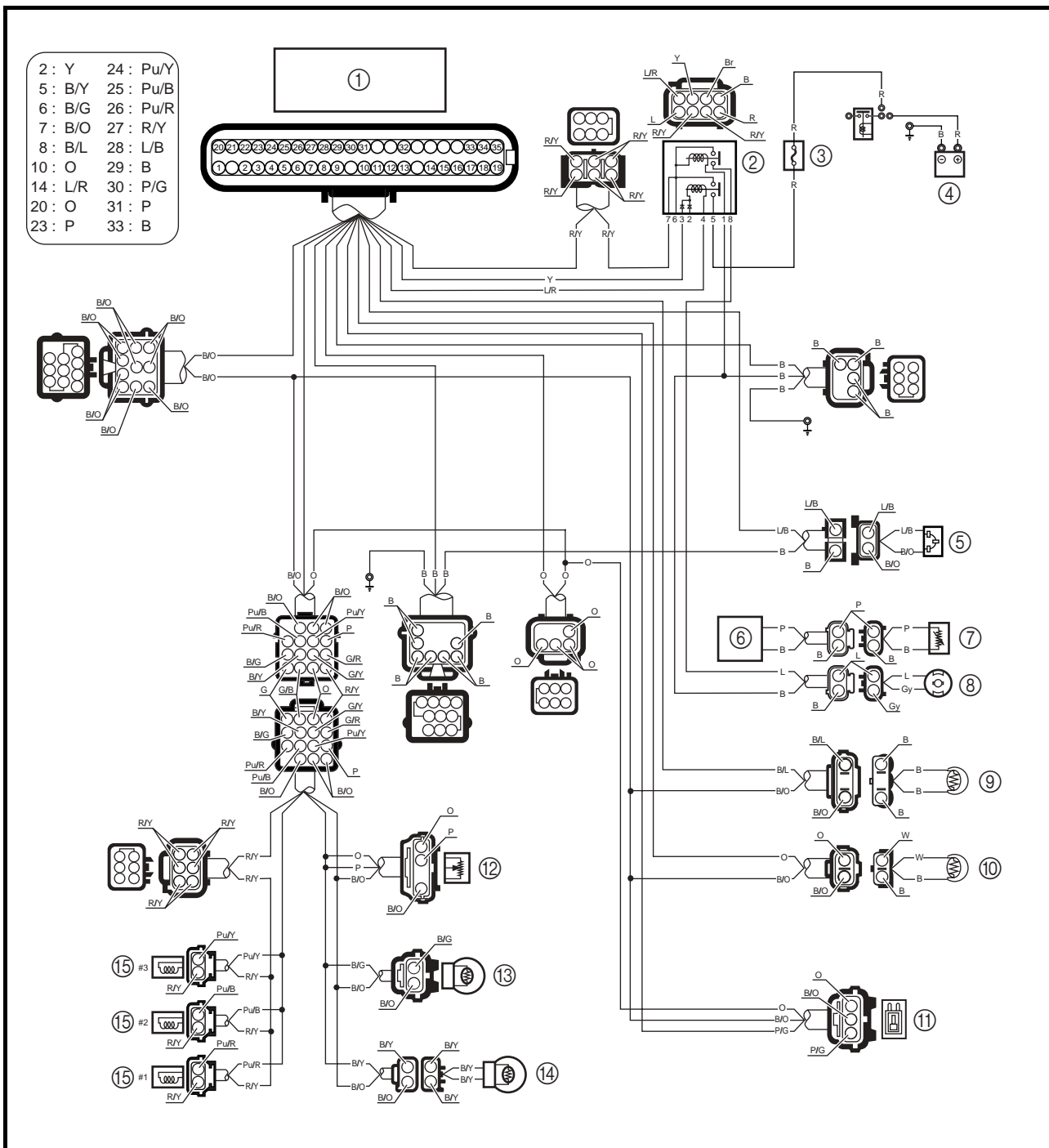
**INTERRUPTOR DE DETECCIÓN
DE INCLINACIÓN**

1. Compruebe:
- Continuidad del interruptor de detección de inclinación
Fuera de especificaciones → Sustituir.

Posición	Color del cable	
	Azul/ negro (L/B)	Negro/ naranja (B/O)
Funcionamiento normal A		
Invertido B	○ — ○	○ — ○



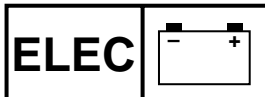
FUEL CONTROL SYSTEM
WIRING DIAGRAM



- | | |
|----------|-----------|
| 2 : Y | 24 : Pu/Y |
| 5 : B/Y | 25 : Pu/B |
| 6 : B/G | 26 : Pu/R |
| 7 : B/O | 27 : R/Y |
| 8 : B/L | 28 : L/B |
| 10 : O | 29 : B |
| 14 : L/R | 30 : P/G |
| 20 : O | 31 : P |
| 23 : P | 33 : B |

- ① ECM
- ② Main and fuel pump relay
- ③ Fuse (20 A)
- ④ Battery
- ⑤ Slant detection switch
- ⑥ Multifunction meter
- ⑦ Fuel sender
- ⑧ Fuel pump
- ⑨ Cooling water temperature sensor

- ⑩ Exhaust temperature sensor
- ⑪ Atmospheric pressure sensor
- ⑫ Throttle position sensor
- ⑬ Intake air temperature sensor
- ⑭ Engine temperature sensor
- ⑮ Fuel injector



SYSTEME DE COMMANDE DE CARBURANT

PLAN DE CABLAGE

- ① ECM
- ② Relais principal et de pompe à carburant
- ③ Fusible (20 A)
- ④ Batterie
- ⑤ Contacteur de détection d'inclinaison
- ⑥ Compteur multifonction
- ⑦ Transmetteur de niveau de carburant
- ⑧ Pompe à carburant
- ⑨ Capteur de température de l'eau de refroidissement
- ⑩ Capteur de température de l'échappement
- ⑪ Capteur de pression atmosphérique
- ⑫ Capteur d'accélération
- ⑬ Capteur de température d'air d'admission
- ⑭ Capteur de température du moteur
- ⑮ Injecteur de carburant

KRAFTSTOFFREGELSYSTEM

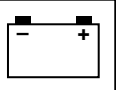
SCHALTPLAN

- ① ECM (Elektronische Kontrolleinheit)
- ② Haupt- und Kraftstoffpumpenrelais
- ③ Sicherung (20 A)
- ④ Batterie
- ⑤ Neigungsschalter
- ⑥ Multifunktionsmesser
- ⑦ Kraftstoffstandgeber
- ⑧ Kraftstoffpumpe
- ⑨ Kühlwasser-Temperatursensor
- ⑩ Abgastemperatursensor
- ⑪ Luftdrucksensor
- ⑫ Drosselklappensensor
- ⑬ Ansaugluft-Temperatursensor
- ⑭ Motortemperatursensor
- ⑮ Kraftstoffeinspritzdüse

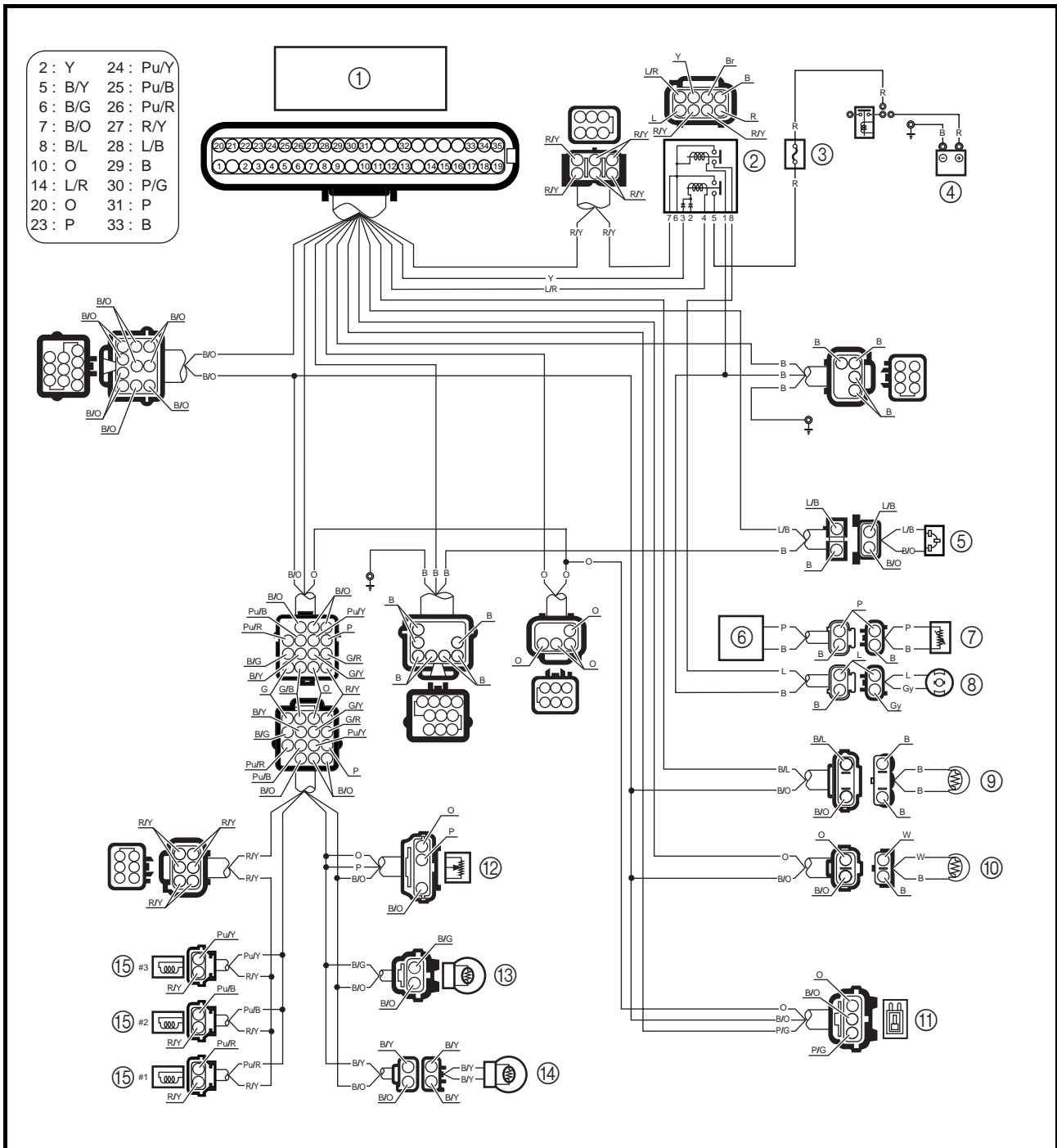
SISTEMA DE CONTROL DEL COMBUSTIBLE

DIAGRAMA DE CONEXIONES

- ① ECM
- ② Relé principal y de la bomba de combustible
- ③ Fusible (20 A)
- ④ Batería
- ⑤ Interruptor de detección de inclinación
- ⑥ Visor multifunción
- ⑦ Indicador de combustible
- ⑧ Bomba de combustible
- ⑨ Sensor de temperatura del agua de refrigeración
- ⑩ Sensor de temperatura del escape
- ⑪ Sensor de presión atmosférica
- ⑫ Sensor de posición del acelerador
- ⑬ Sensor de temperatura del aire de admisión
- ⑭ Sensor de temperatura del motor
- ⑮ Inyector de combustible

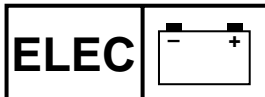


WIRING DIAGRAM



- 2 : Y
- 5 : B/Y
- 6 : B/G
- 7 : B/O
- 8 : B/L
- 10 : O
- 14 : L/R
- 20 : O
- 23 : P
- 24 : Pu/Y
- 25 : Pu/B
- 26 : Pu/R
- 27 : R/Y
- 28 : L/B
- 29 : B
- 30 : P/G
- 31 : P
- 33 : B

- | | | |
|------------|---------------------|----------------------|
| B : Black | B/G : Black/green | Pu/R : Purple/red |
| Gy : Gray | B/L : Black/blue | Pu/Y : Purple/yellow |
| L : Blue | B/O : Black/orange | R/Y : Red/yellow |
| O : Orange | B/Y : Black/yellow | |
| P : Pink | L/B : Blue/black | |
| R : Red | L/R : Blue/red | |
| W : White | P/G : Pink/green | |
| Y : Yellow | Pu/B : Purple/black | |



SYSTEME DE COMMANDE DE CARBURANT
KRAFTSTOFFREGELSYSTEM
SISTEMA DE CONTROL DEL COMBUSTIBLE

F
D
ES

PLAN DE CABLAGE

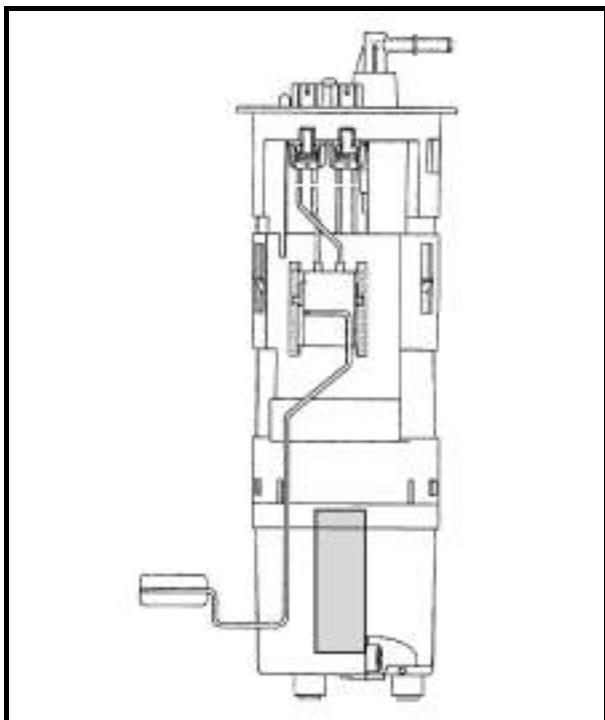
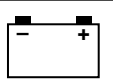
B : Noir
Gy : Gris
L : Bleu
O : Orange
P : Rose
R : Rouge
W : Blanc
Y : Jaune
B/G : Noir/vert
B/L : Noir/bleu
B/O : Noir/orange
B/Y : Noir/jaune
L/B : Bleu/noir
L/R : Bleu/rouge
P/G : Rose/vert
Pu/B : Mauve/noir
Pu/R : Mauve/rouge
Pu/Y : Mauve/jaune
R/Y : Rouge/jaune

SCHALTPLAN

B : Schwarz
Gy : Grau
L : Blau
O : Orange
P : Rosa
R : Rot
W : Weiß
Y : Gelb
B/G : Schwarz/Grün
B/L : Schwarz/Blau
B/O : Schwarz/Orange
B/Y : Schwarz/Gelb
L/B : Blau/Schwarz
L/R : Blau/Rot
P/G : Rosa/Grün
Pu/B : Violett/Schwarz
Pu/R : Violett/Rot
Pu/Y : Violett/Gelb
R/Y : Rot/Gelb

DIAGRAMA DE CONEXIONES

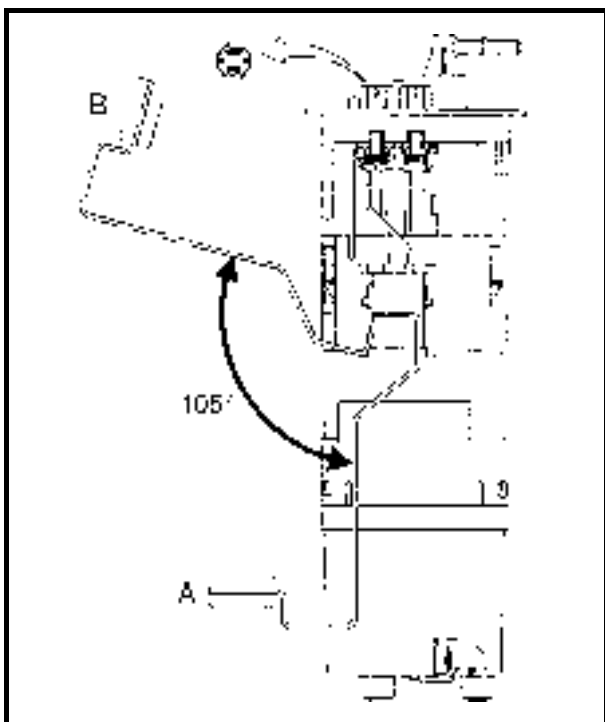
B : Negro
Gy : Gris
L : Azul
O : Naranja
P : Rosa
R : Rojo
W : Blanco
Y : Amarillo
B/G : Negro/verde
B/L : Negro/azul
B/O : Negro/naranja
B/Y : Negro/amarillo
L/B : Azul/negro
L/R : Azul/rojo
P/G : Rosa/verde
Pu/B : Morado/negro
Pu/R : Morado/rojo
Pu/Y : Morado/amarillo
R/Y : Rojo/amarillo



FUEL PUMP

1. Check:


- Fuel pump operating sound
No sound → Measure the fuel pressure.
Refer to “FUEL INJECTION SYSTEM”
in Chapter 4.

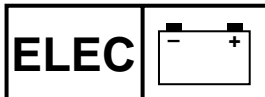


FUEL SENDER

1. Measure:

- Fuel sender resistance
Out of specification → Replace.

	Float position	Resistance (Ω)
	A	133.5–136.5
	B	5–7




POMPE A CARBURANT

1. Contrôler:
 - Bruit de fonctionnement de la pompe à carburant
Aucun bruit → Mesurer la pression de carburant.
Se reporter à la section “CIRCUIT D’INJECTION DE CARBURANT” au chapitre 4.

TRANSMETTEUR DE NIVEAU DE CARBURANT

1. Mesurer:
 - Résistance du transmetteur de niveau de carburant
Hors spécifications → Remplacer.


 Position flottante	Résistance (Ω)
A	133,5–136,5
B	5–7

KRAFTSTOFFPUMPE

1. Kontrollieren:
 - Betriebsgeräusch der Kraftstoffpumpe
Kein Geräusch → Den Kraftstoffdruck messen.
Siehe unter “KRAFTSTOFFEINSPRITZSYSTEM” in Kapitel 4.

KRAFTSTOFFSTANDGEBER

1. Messen:
 - Widerstand des Kraftstoffstandgebers
Nicht nach Vorgabe → Ersetzen.


 Schwimmer-Position	Widerstand (Ω)
A	133,5–136,5
B	5–7

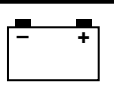
BOMBA DE COMBUSTIBLE

1. Compruebe:
 - Sonido de funcionamiento de la bomba de combustible
Sin sonido → Medir la presión del combustible.
Véase “SISTEMA DE INYECCIÓN DE COMBUSTIBLE” en el capítulo 4.

INDICADOR DE COMBUSTIBLE

1. Mida:
 - Resistencia del indicador de combustible
Fuera de especificaciones → Sustituir.

 Posición de flotación	Resistencia (Ω)
A	133,5–136,5
B	5–7

**FUEL INJECTOR**

Refer to "FUEL INJECTION SYSTEM" in Chapter 4.

ENGINE TEMPERATURE SENSOR

Refer to "IGNITION SYSTEM."

INTAKE AIR TEMPERATURE SENSOR

Refer to "IGNITION SYSTEM."

COOLING WATER TEMPERATURE SENSOR

Refer to "IGNITION SYSTEM."

EXHAUST TEMPERATURE SENSOR

Refer to "IGNITION SYSTEM."

MAIN AND FUEL PUMP RELAY

Refer to "IGNITION SYSTEM."

THROTTLE POSITION SENSOR

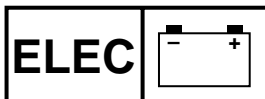
Refer to "IGNITION SYSTEM."

ATMOSPHERIC PRESSURE SENSOR

Refer to "IGNITION SYSTEM."

SLANT DETECTION SWITCH

Refer to "IGNITION SYSTEM."



SYSTEME DE COMMANDE DE CARBURANT
KRAFTSTOFFREGELSYSTEM
SISTEMA DE CONTROL DEL COMBUSTIBLE



INJECTEUR DE CARBURANT

Se reporter à la section "CIRCUIT D'INJECTION DE CARBURANT" au chapitre 4.

CAPTEUR DE TEMPERATURE DU MOTEUR

Se reporter à la section "SYSTEME D'ALLUMAGE".

CAPTEUR DE TEMPERATURE D'AIR D'ADMISSION

Se reporter à la section "SYSTEME D'ALLUMAGE".

CAPTEUR DE TEMPERATURE DE L'EAU DE REFROIDISSEMENT

Se reporter à la section "SYSTEME D'ALLUMAGE".

CAPTEUR DE TEMPERATURE DE L'ECHAPPEMENT

Se reporter à la section "SYSTEME D'ALLUMAGE".

RELAIS PRINCIPAL ET DE POMPE A CARBURANT

Se reporter à la section "SYSTEME D'ALLUMAGE".

CAPTEUR D'ACCELERATION

Se reporter à la section "SYSTEME D'ALLUMAGE".

CAPTEUR DE PRESSION ATMOSPHERIQUE

Se reporter à la section "SYSTEME D'ALLUMAGE".

CONTACTEUR DE DETECTION D'INCLINAISON

Se reporter à la section "SYSTEME D'ALLUMAGE".

KRAFTSTOFF-EINSPRITZDÜSE

Siehe unter "KRAFTSTOFFEIN-SPRITZSYSTEM" in Kapitel 4.

MOTORTEMPERATURENSOR

Siehe unter "ZÜNDSYSTEM."

ANSAUGLUFT-TEMPERATURENSOR

Siehe unter "ZÜNDSYSTEM."

KÜHLWASSER-TEMPERATURENSOR

Siehe unter "ZÜNDSYSTEM."

ABGASTEMPERATURENSOR

Siehe unter "ZÜNDSYSTEM."

HAUPT- UND KRAFTSTOFFPUMPEN-RELAIS

Siehe unter "ZÜNDSYSTEM."

DROSSELKLAPPENSSENSOR

Siehe unter "ZÜNDSYSTEM."

LUFTDRUCKSENSOR

Siehe unter "ZÜNDSYSTEM."

NEIGUNGSSCHALTER

Siehe unter "ZÜNDSYSTEM."

INYECTOR DE COMBUSTIBLE

Véase "SISTEMA DE INYECCIÓN DE COMBUSTIBLE" en el capítulo 4.

SENSOR DE TEMPERATURA DEL MOTOR

Véase "SISTEMA DE ENCENDIDO."

SENSOR DE TEMPERATURA DEL AIRE DE ADMISIÓN

Véase "SISTEMA DE ENCENDIDO."

SENSOR DE TEMPERATURA DEL AGUA DE REFRIGERACIÓN

Véase "SISTEMA DE ENCENDIDO."

SENSOR DE TEMPERATURA DEL ESCAPE

Véase "SISTEMA DE ENCENDIDO."

RELÉ PRINCIPAL Y DE LA BOMBA DE COMBUSTIBLE

Véase "SISTEMA DE ENCENDIDO."

SENSOR DE POSICIÓN DEL ACELERADOR

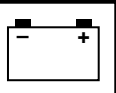
Véase "SISTEMA DE ENCENDIDO."

SENSOR DE PRESIÓN ATMOSFÉRICA

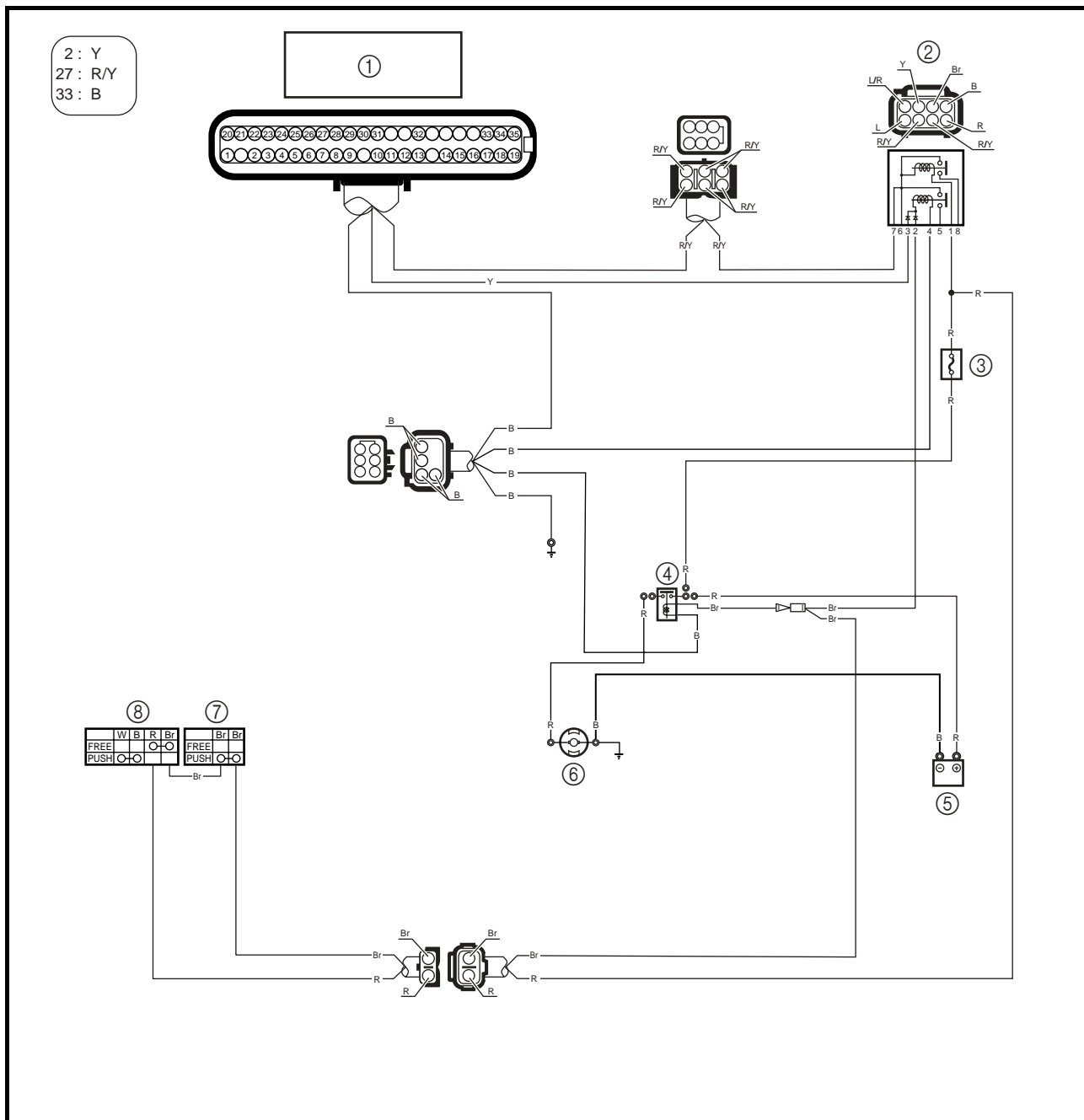
Véase "SISTEMA DE ENCENDIDO."

INTERRUPTOR DE DETECCIÓN DE INCLINACIÓN

Véase "SISTEMA DE ENCENDIDO."

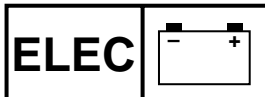


**STARTING SYSTEM
WIRING DIAGRAM**



- ① ECM
- ② Main and fuel pump relay
- ③ Fuse (20 A)
- ④ Starter relay
- ⑤ Battery
- ⑥ Starter motor
- ⑦ Start switch
- ⑧ Engine shut-off switch

- B : Black
- Br : Brown
- R : Red
- Y : Yellow
- R/Y : Red/yellow



SYSTEME DE DEMARRAGE
STARTSYSTEM
SISTEMA DE ARRANQUE



**SYSTEME DE
DEMARRAGE**

PLAN DE CABLAGE

- ① ECM
- ② Relais principal et de pompe à carburant
- ③ Fusible (20 A)
- ④ Relais de démarreur
- ⑤ Batterie
- ⑥ Démarreur
- ⑦ Contacteur de démarrage
- ⑧ Coupe-circuit de sécurité

B : Noir
Br : Brun
R : Rouge
Y : Jaune
R/Y : Rouge/jaune

STARTSYSTEM

SCHALTPLAN

- ① ECM (Elektronische Kontrolleinheit)
- ② Haupt- und Kraftstoffpumpenrelais
- ③ Sicherung (20 A)
- ④ Starterrelais
- ⑤ Batterie
- ⑥ Startermotor
- ⑦ Starterschalter
- ⑧ Motor-Quickstoppschalter

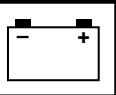
B : Schwarz
Br : Braun
R : Rot
Y : Gelb
R/Y : Rot/Gelb

SISTEMA DE ARRANQUE

DIAGRAMA DE CONEXIONES

- ① ECM
- ② Relé principal y de la bomba de combustible
- ③ Fusible (20 A)
- ④ Relé de arranque
- ⑤ Batería
- ⑥ Motor de arranque
- ⑦ Interruptor de arranque
- ⑧ Interruptor de parada de emergencia del motor

B : Negro
Br : Marrón
R : Rojo
Y : Amarillo
R/Y : Rojo/amarillo

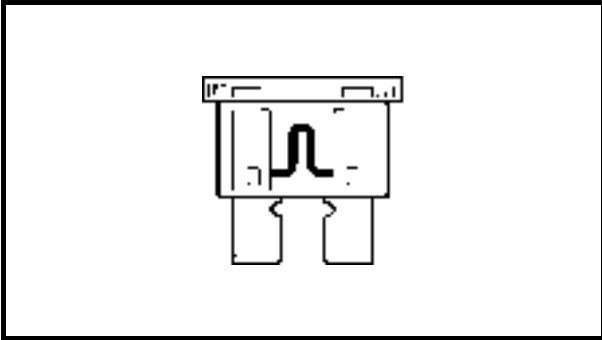


BATTERY

Refer to “ELECTRICAL” in Chapter 3.

WIRING CONNECTIONS

1. Check:
 - Wiring connections
 Poor connections → Properly connect.



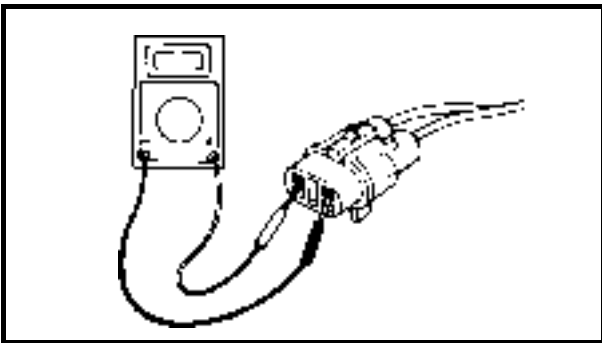
FUSES

1. Check:
 - Fuses
 Broken → Replace.

	Fuse rating: 20 A × 1, 3 A × 2
--	---

NOTE:

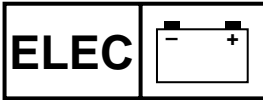
The 20 A fuse is for the main relay, engine shut-off switch, and rectifier/regulator.
 The 3 A fuses are for the multifunction meter and electric bilge pump.



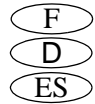
START SWITCH

1. Check:
 - Continuity
 Out of specification → Replace.

Clip	Position	Leads	
		Red	Brown
Installed	Free		
	Push	○ — ○	
Removed	Free		
	Push		



**SYSTEME DE DEMARRAGE
STARTSYSTEM
SISTEMA DE ARRANQUE**



BATTERIE

Se reporter à la section "ELECTRICITE" au chapitre 3.

CONNEXIONS

- Vérifier:
 - Connexions
Connexions médiocres → Connecter correctement.

FUSIBLES

- Contrôler:
 - Fusibles
Cassés → Remplacer.



Calibre du fusible:
20 A × 1, 3 A × 2

N.B.: _____
Le fusible de 20 A est destiné au relais principal, au coupe-circuit du moteur et au redresseur/régulateur.
Les fusibles de 3 A sont destinés au compteur multifonction et à la pompe de cale électrique.

CONTACTEUR DE DEMARRAGE

- Contrôler:
 - Continuité
Hors spécifications → Remplacer.



Continuité au démarrage (connecteur de couleur naturelle)

Clip	Position	Fils	
		Rouge	Brun
Reposé	Non activé		
	Activé	○—○	
Déposé	Non activé		
	Activé		

BATTERIE

Siehe unter "ELEKTRISCHE ANLAGE" in Kapitel 3.

KABELVERBINDUNGEN

- Kontrollieren:
 - Kabelverbindungen
Schlechte Verbindungen → Richtig anschließen.

SICHERUNGEN

- Kontrollieren:
 - Sicherungen
Unterbrochen → Ersetzen.



Sicherungswerte:
20 A × 1, 3 A × 2

HINWEIS: _____
Die 20 A Sicherung ist für das Hauptrelais, den Motor-Quickstoppschalter und den Gleichrichter/Regler.
Die 3 A Sicherungen sind für den Multifunktionsmesser und die elektrische Bilgenpumpe.

STARTSCHALTER

- Kontrollieren:
 - Leitungsdurchgang
Nicht nach Vorgabe → Ersetzen.



Leitungsdurchgang des Startschalters (naturfarbener Steckverbinder)

Sperrgabel	Position	Kabel	
		Rot	Braun
Eingebaut	Frei		
	Gedrückt	○—○	
Entfernt	Frei		
	Gedrückt		

BATERÍA

Véase "SISTEMA ELÉCTRICO" en el capítulo 3.

CONEXIONES DE LOS CABLES

- Compruebe:
 - Conexiones de los cables
Conexiones malas → Conectar correctamente.

FUSIBLES

- Compruebe:
 - Fusibles
Fundido → Reemplazar.



Amperaje del fusible:
20 A × 1, 3 A × 2

NOTA: _____
El fusible de 20 A corresponde al relé principal, el interruptor de hombre al agua y el rectificador/regulador.
El de 3 A corresponde al visor multifunción y a la bomba eléctrica de sentina.

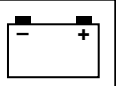
INTERRUPTOR DE ARRANQUE

- Compruebe:
 - Continuidad
Fuera de especificaciones → Sustituir.



Continuidad del arranque (acoplador de color natural)

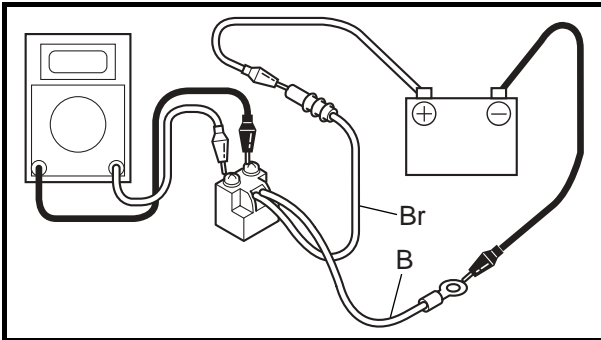
Clip	Posición	Cables	
		Rojo	Marrón
Instalado	Suelto		
	Presionado	○—○	
Extraído	Suelto		
	Presionado		



STARTER RELAY

1. Check:

- Brown lead terminal
 - Black lead terminal
- Loose → Tighten.



2. Check:

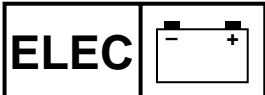
- Starter relay continuity
- Out of specification → Replace.

Checking steps:

- Connect the tester leads between the starter relay terminals as shown.
- Connect the brown lead terminal to the positive battery terminal.
- Connect the black lead terminal to the negative battery terminal.
- Check that there is continuity between the starter relay terminals.
- Check that there is no continuity after disconnecting the brown or black lead.

MAIN AND FUEL PUMP RELAY

Refer to "IGNITION SYSTEM."



**SYSTEME DE DEMARRAGE
STARTSYSTEM
SISTEMA DE ARRANQUE**



RELAIS DE DEMARREUR

1. Vérifier:
 - Borne du fil brun
 - Borne du fil noir
 - Lâche → Resserrer.
2. Contrôler:
 - Continuité du relais de démarreur
 - Hors spécifications → Remplacer.

Étapes de vérification:

- Connecter les fils du testeur entre les bornes du relais de démarreur, comme illustré.
- Connecter la borne du fil brun à la borne positive de la batterie.
- Connecter la borne du fil noir à la borne négative de la batterie.
- Vérifier la présence de continuité entre les bornes du relais de démarreur.
- Vérifier l'absence de continuité après la déconnexion du fil noir ou brun.

RELAIS PRINCIPAL ET DE POMPE A CARBURANT

Se reporter à la section "SYSTEME D'ALLUMAGE".

STARTERRELAIS

1. Kontrollieren:
 - Braune Kabelklemme
 - Schwarze Kabelklemme
 - Locker → Festziehen.
2. Kontrollieren:
 - Leitungsdurchgang des Starterrelais
 - Nicht nach Vorgabe → Ersetzen.

Prüfschritte:

- Die Prüfkabel zwischen die Starterrelaisklemmen anschließen, wie dargestellt.
- Die braune Kabelklemme am Pluspol der Batterie anschließen.
- Die schwarze Kabelklemme am Minuspol der Batterie anschließen.
- Kontrollieren, daß sich kein Leitungsdurchgang zwischen des Polen des Starterrelais vorhanden ist.
- Kontrollieren, daß kein Leitungsdurchgang vorhanden ist, nachdem das braune oder schwarze Kabel abgeklemmt worden ist.

HAUPT- UND KRAFTSTOFFPUMPEN-RELAIS

Siehe unter "ZÜNDSYSTEM."

RELÉ DE ARRANQUE

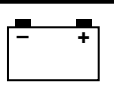
1. Compruebe:
 - Terminal del cable marrón
 - Terminal del cable negro
 - Flojo → Apretar.
2. Compruebe:
 - Continuidad del relé de arranque
 - Fuera de especificaciones → Sustituir.

Pasos de la comprobación:

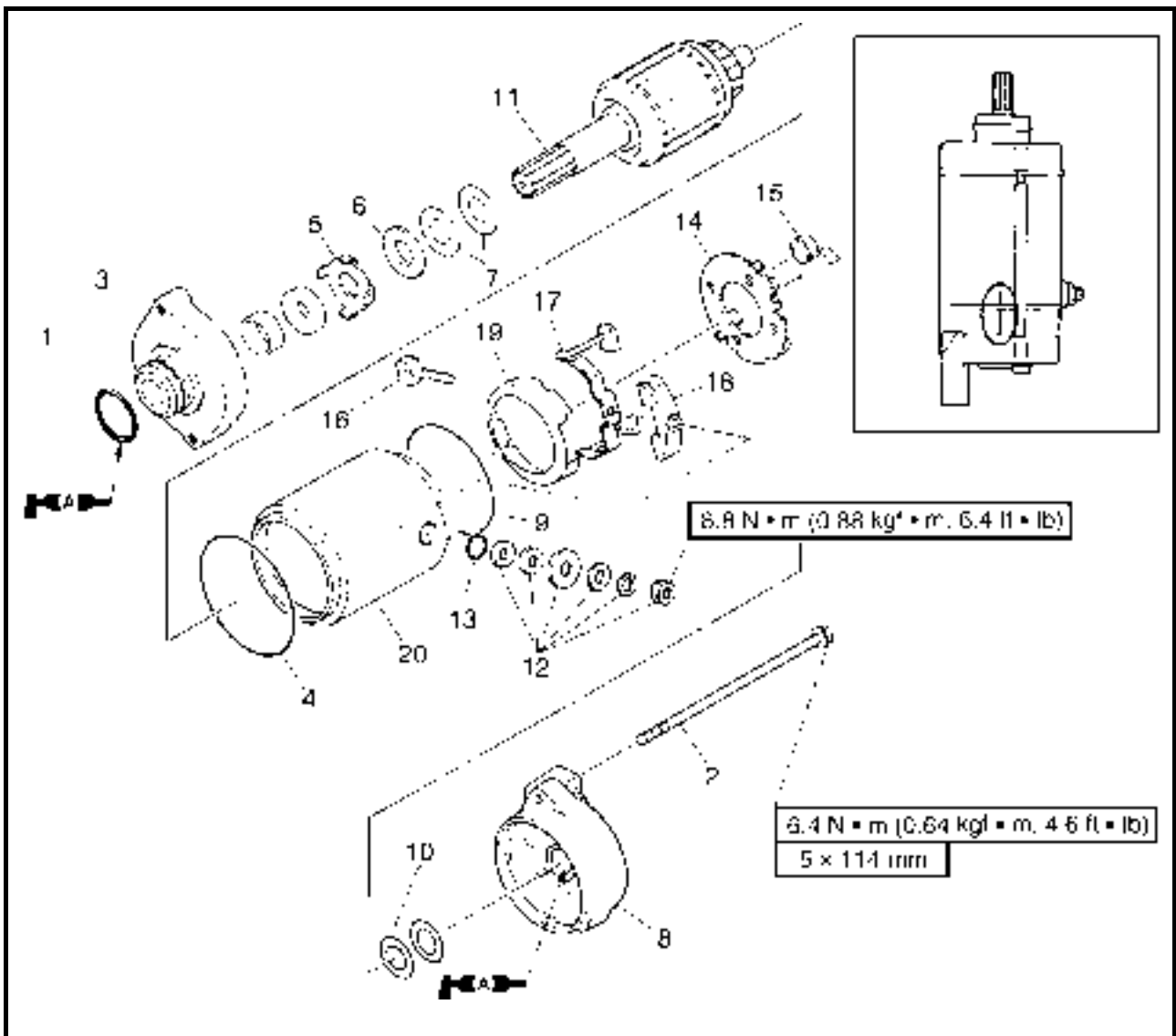
- Conectar los cables del probador entre los terminales del relé de arranque, tal como ilustra la figura.
- Conectar el terminal del cable marrón al positivo de la batería.
- Conectar el terminal del cable negro al negativo de la batería.
- Comprobar que hay continuidad entre los terminales del relé de arranque.
- Comprobar que no hay continuidad después de desconectar los cables marrón o negro.

RELÉ PRINCIPAL Y DE LA BOMBA DE COMBUSTIBLE

Véase "SISTEMA DE ENCENDIDO."

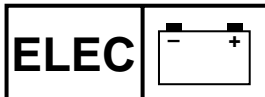


**STARTER MOTOR
EXPLODED DIAGRAM**



REMOVAL AND INSTALLATION CHART

Step	Procedure/Part name	Q'ty	Service points
	STARTER MOTOR DISASSEMBLY		Follow the left "Step" for disassembly.
	Starter motor		Refer to "GENERATOR AND STARTER MOTOR" in Chapter 5.
1	O-ring	1	Not reusable
2	Bolt	2	
3	Starter motor front cover	1	
4	O-ring	1	Not reusable
5	Oil seal retainer	1	
6	Washer	1	
7	Shim	—	As required Thickness = 0.2 mm, 0.5 mm



**DEMARREUR
STARTERMOTOR
MOTOR DE ARRANQUE**



DEMARREUR

VUE EN ECLATE

TABLEAU DE DEPOSE ET DE MONTAGE

Etape	Procédure/nom de pièce	Qté	Points particuliers d'entretien
	DEMONTAGE DU DEMARREUR Démarreur		Suivre l'étape de gauche pour le démontage. Se reporter à la section "ALTERNATEUR ET DEMARREUR" au chapitre 5.
1	Joint torique	1	Non réutilisable
2	Boulon	2	
3	Panneau avant du démarreur	1	
4	Joint torique	1	Non réutilisable
5	Dispositif de retenue du joint d'étanchéité	1	
6	Rondelle	1	
7	Cale	—	Si nécessaire Epaisseur = 0,2 mm, 0,5 mm

STARTERMOTOR

EXPLOSIONSZEICHNUNG

AUSBAU- UND EINBAUTABELLE

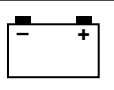
Schritt	Ausführung/Bauteil	Anz.	Wartungshinweise
	ZERLEGEN DES STARTERMOTORS Startermotor		Die Zerlegung erfolgt in der angegebenen Schrittreihenfolge. Siehe unter "LICHTMASCHINE UND STARTERMOTOR" in Kapitel 5.
1	O-Ring	1	Nicht wiederverwendbar
2	Schraube	2	
3	Vordere Abdeckung des Startermotors	1	
4	O-Ring	1	Nicht wiederverwendbar
5	Wellendichtring-Haltevorrichtung	1	
6	Unterlegscheibe	1	
7	Ausgleichsscheibe	—	So viele wie nötig Dicke = 0,2 mm, 0,5 mm

MOTOR DE ARRANQUE

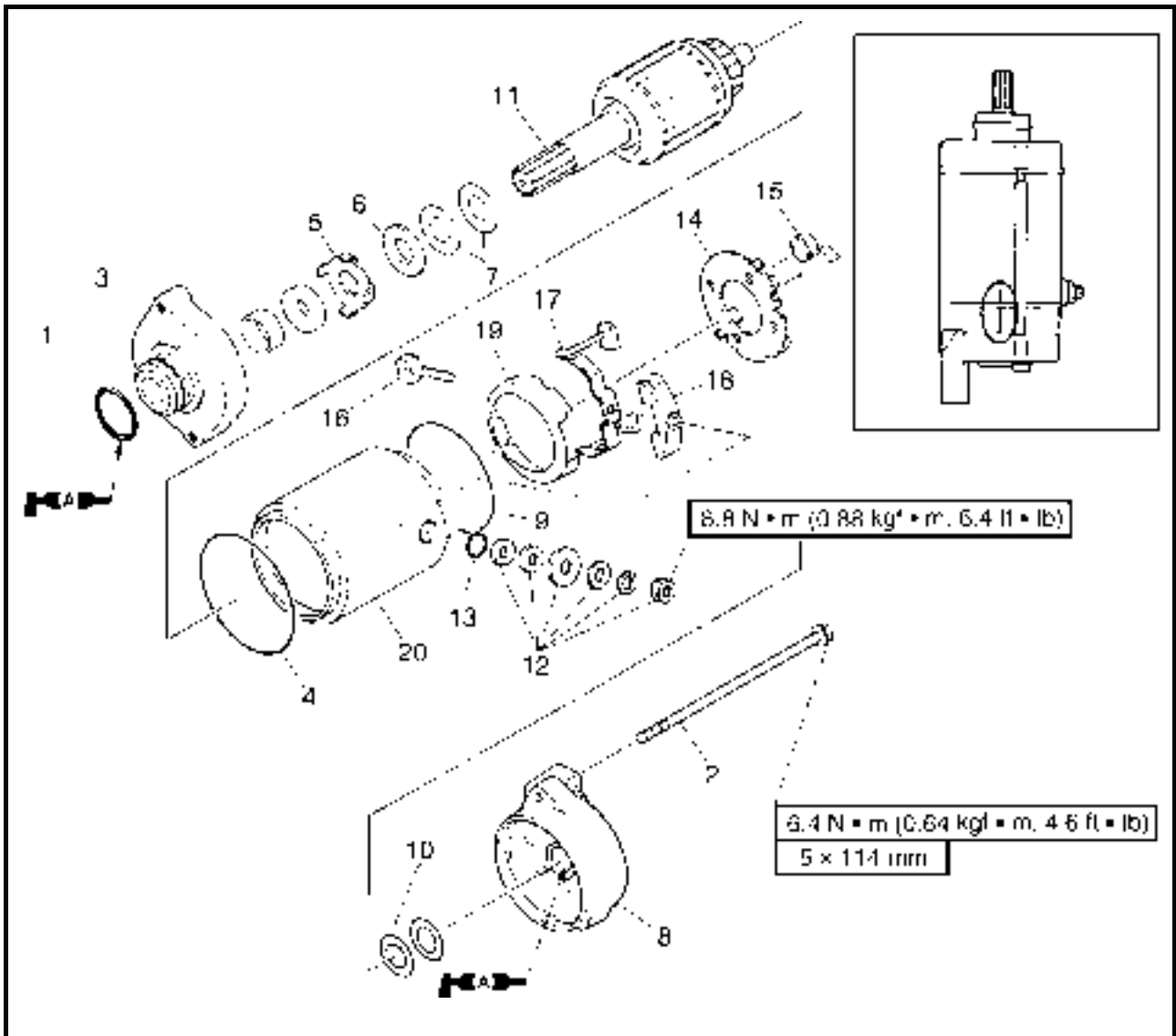
DIAGRAMA DETALLADO

GRÁFICA DE EXTRACCIÓN E INSTALACIÓN

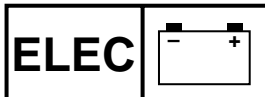
Paso	Procedimiento/Denominación de la pieza	Cantidad	Puntos de servicio
	DESMONTAJE DEL MOTOR DE ARRANQUE Motor de arranque		Siga el "Paso" de la izquierda para el desmontaje. Véase "ALTERNADOR Y MOTOR DE ARRANQUE" en el capítulo 5.
1	Junta tórica	1	No puede reutilizarse
2	Perno	2	
3	Tapa delantera del motor de arranque	1	
4	Junta tórica	1	No puede reutilizarse
5	Retén del sello de aceite	1	
6	Arandela	1	
7	Suplemento	—	Según sea necesario Espesor = 0,2 mm, 0,5 mm



EXPLODED DIAGRAM



Step	Procedure/Part name	Q'ty	Service points
8	Starter motor rear cover	1	
9	O-ring	1	Not reusable
10	Shim	—	As required Thickness = 0.2 mm, 0.8 mm
11	Armature assembly	1	
12	Nut/spring washer/washer	1/1/4	
13	O-ring	1	Not reusable
14	Brush holder	1	
15	Brush spring	4	
16	Bolt	1	
17	Brush assembly	1	



**DEMARREUR
STARTERMOTOR
MOTOR DE ARRANQUE**



VUE EN ECLATE

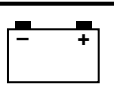
Etape	Procédure/nom de pièce	Qté	Points particuliers d'entretien
8	Panneau arrière du démarreur	1	
9	Joint torique	1	Non réutilisable
10	Cale	—	Si nécessaire Epaisseur = 0,2 mm, 0,8 mm
11	Induit	1	
12	Ecrou/rondelle à ressort/rondelle	1/1/4	
13	Joint torique	1	Non réutilisable
14	Porte-balais	1	
15	Ressort de balais	4	
16	Boulon	1	
17	Balais	1	

EXPLOSIONSZEICHNUNG

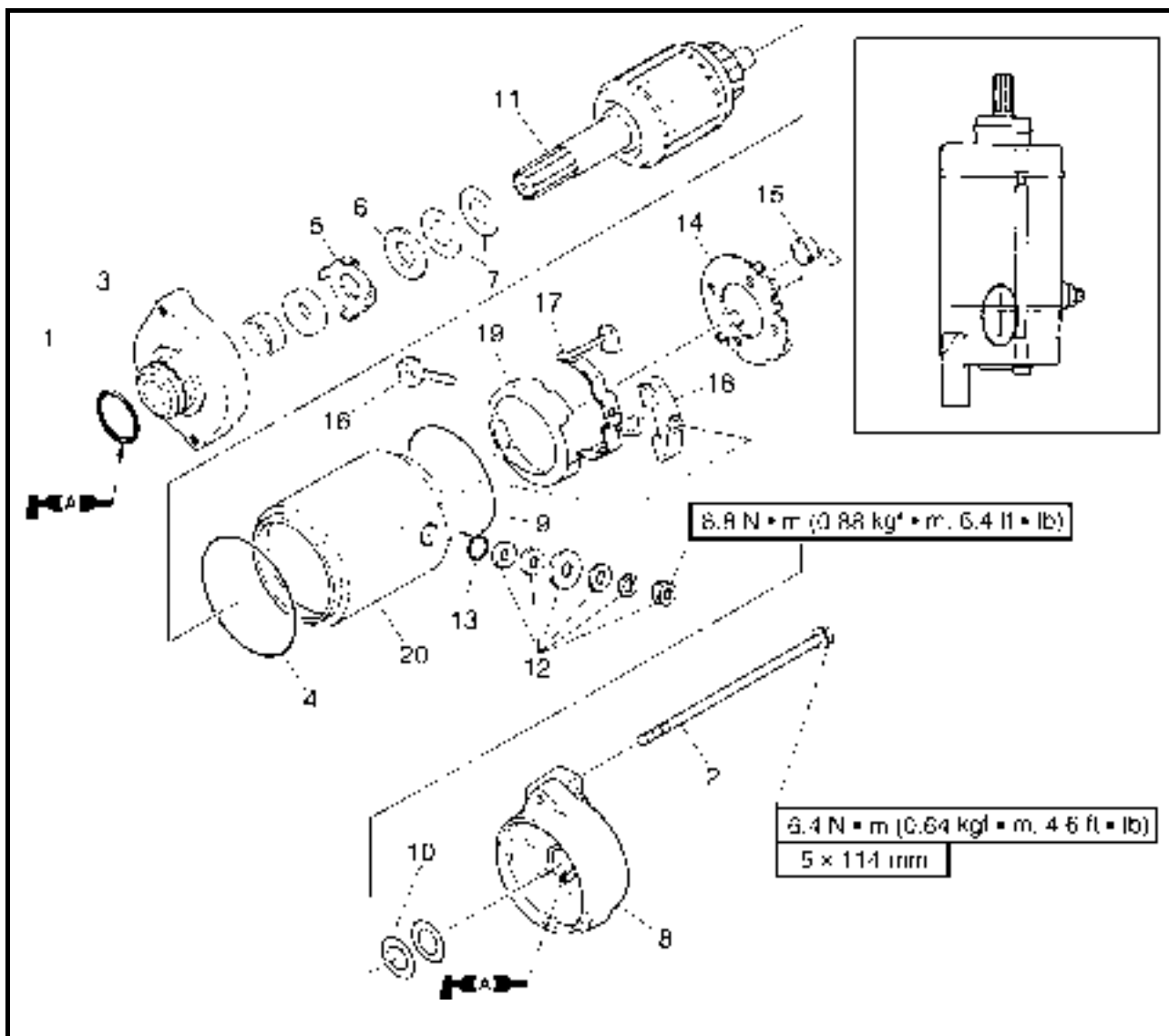
Schritt	Ausführung/Bauteil	Anz.	Wartungshinweise
8	Hintere Abdeckung des Startermotors	1	
9	O-Ring	1	Nicht wiederverwendbar
10	Ausgleichsscheibe	—	So viele wie nötig Dicke = 0,2 mm, 0,8 mm
11	Anker-Baugruppe	1	
12	Mutter/Federscheibe/Unterlegscheibe	1/1/4	
13	O-Ring	1	Nicht wiederverwendbar
14	Bürstenhalter	1	
15	Bürstenfeder	4	
16	Schraube	1	
17	Bürsten-Baugruppe	1	

DIAGRAMA DETALLADO

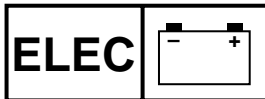
Paso	Procedimiento/Denominación de la pieza	Cantidad	Puntos de servicio
8	Tapa trasera del motor de arranque	1	
9	Junta tórica	1	No puede reutilizarse
10	Suplemento	—	Según sea necesario Espesor = 0,2 mm, 0,8 mm
11	Conjunto del inducido	1	
12	Tuerca/arandela elástica/arandela	1/1/4	
13	Junta tórica	1	No puede reutilizarse
14	Portaescobillas	1	
15	Muelle de la escobilla	4	
16	Perno	1	
17	Conjunto de las escobillas	1	



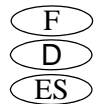
EXPLODED DIAGRAM



Step	Procedure/Part name	Q'ty	Service points
18	Spacer	1	Reverse the disassembly steps for assembly.
19	Holder	1	
20	Starter motor yoke	1	



**DEMARREUR
STARTERMOTOR
MOTOR DE ARRANQUE**



VUE EN ECLATE

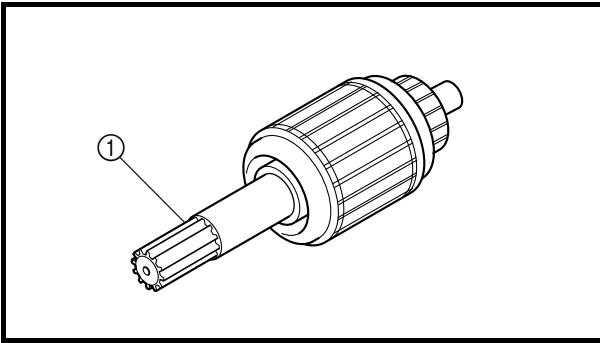
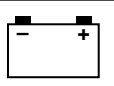
Etape	Procédure/nom de pièce	Qté	Points particuliers d'entretien
18	Entretoise	1	Pour le remontage, inverser les étapes du démontage.
19	Support	1	
20	Boîtier du démarreur	1	

EXPLOSIONSZEICHNUNG

Schritt	Ausführung/Bauteil	Anz.	Wartungshinweise
18	Distanzstück	1	Der Zusammenbau erfolgt in umgekehrter Reihenfolge.
19	Halterung	1	
20	Startermotor-Gabeljoch	1	

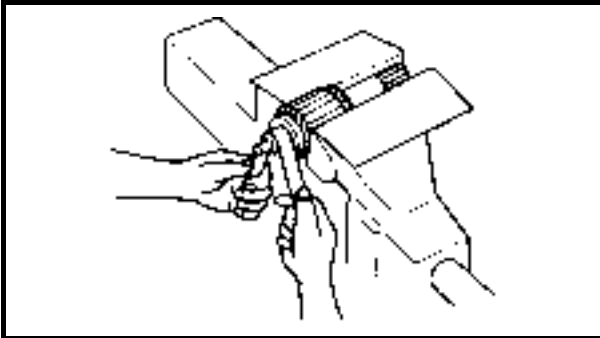
DIAGRAMA DETALLADO

Paso	Procedimiento/Denominación de la pieza	Cantidad	Puntos de servicio
18	Separador	1	Para el montaje, invierta los pasos del desmontaje.
19	Soporte	1	
20	Horquilla del motor de arranque	1	

**SERVICE POINTS****Armature inspection**

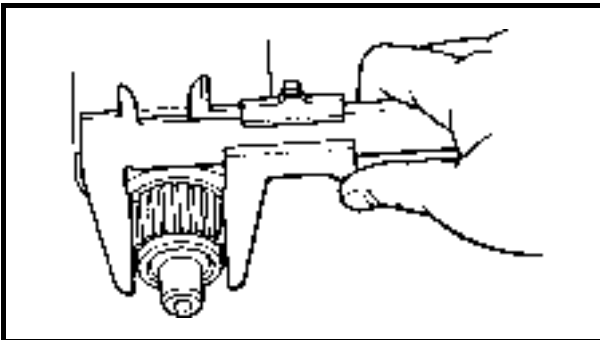
1. Check:

- Armature shaft ①
Damage/wear → Replace.



2. Check:

- Commutator
Dirt → Clean with 600 grit sandpaper.

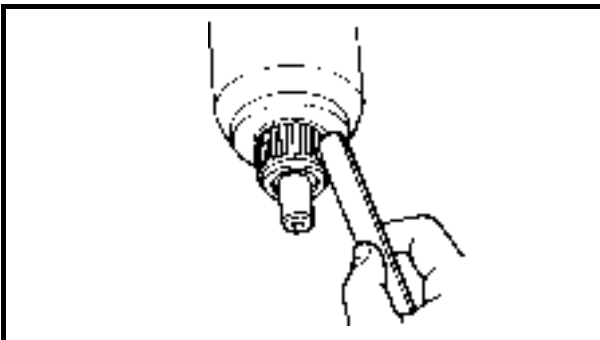


3. Measure:

- Commutator diameter
Out of specification → Replace.



**Minimum commutator diameter:
27.0 mm (1.06 in)**

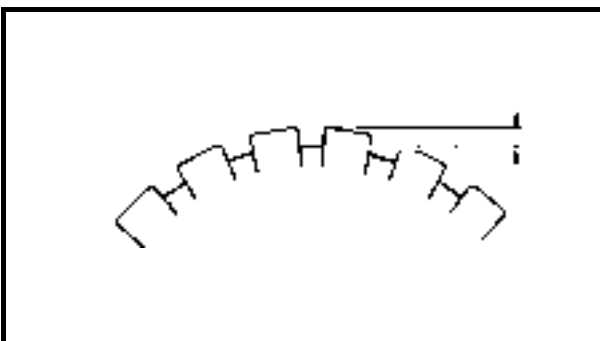


4. Check:

- Commutator undercut
Contaminants → Clean.

NOTE:

Use compressed air to remove all mica and metal particles.

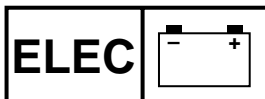


5. Measure:

- Commutator undercut
Out of specification → Replace.



**Minimum commutator undercut:
0.2 mm (0.01 in)**



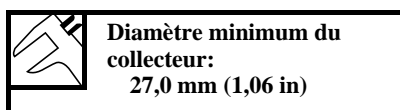
DEMARREUR STARTERMOTOR MOTOR DE ARRANQUE



POINTS PARTICULIERS D'ENTRETIEN

Inspection de l'induit

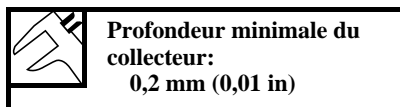
1. Contrôler:
 - Arbre d'induit ①
Détérioration/usure → Remplacer.
2. Contrôler:
 - Collecteur
Saletés → Nettoyer avec un morceau de toile émeri 600.
3. Mesurer:
 - Diamètre de collecteur
Hors spécifications → Remplacer.



4. Contrôler:
 - Profondeur de collecteur
Encrassement → Nettoyer.

N.B.: _____
Utiliser de l'air comprimé pour enlever les particules de mica et de métal.

5. Mesurer:
 - Profondeur de collecteur
Hors spécifications → Remplacer.



WARTUNGSHINWEISE Überprüfen des Ankers

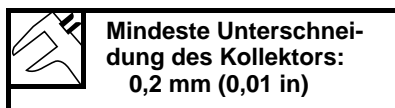
1. Kontrollieren:
 - Ankerwelle ①
Beschädigung/Verschleiß → Ersetzen.
2. Kontrollieren:
 - Kollektor
Schmutz → Mit einem 600-körnigem Sandpapier säubern.
3. Messen:
 - Kollektordurchmesser
Nicht nach Vorgabe → Ersetzen.



4. Kontrollieren:
 - Unterschneidung der Kollektorisolierung
Verschmutzungen → Säubern.

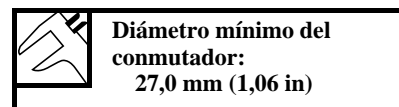
HINWEIS: _____
Mit Druckluft alle Mica- und Metallartikel entfernen.

5. Messen:
 - Unterschneidung der Kollektorisolierung
Nicht nach Vorgabe → Ersetzen.



PUNTOS DE SERVICIO Inspección del inducido

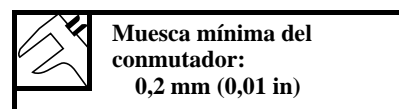
1. Compruebe:
 - Eje del inducido ①
Daños/desgaste → Reemplazar.
2. Compruebe:
 - Conmutador
Suciedad → Limpiar con papel esmeril del 600.
3. Mida:
 - Diámetro del conmutador
Fuera de especificaciones → Sustituir.

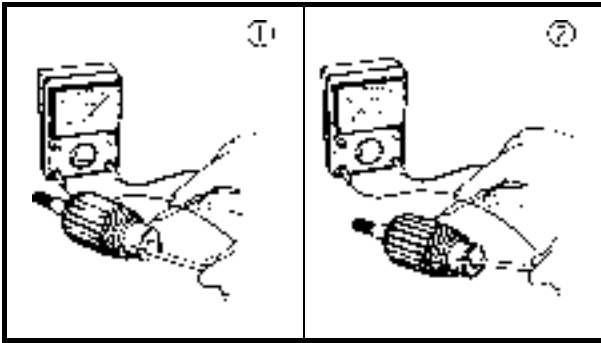
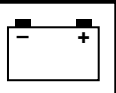


4. Compruebe:
 - Muesca de guía del conmutador
Contaminantes → Limpiar.


NOTA: _____
Utilizar aire comprimido para eliminar todas las partículas de mica y metal.

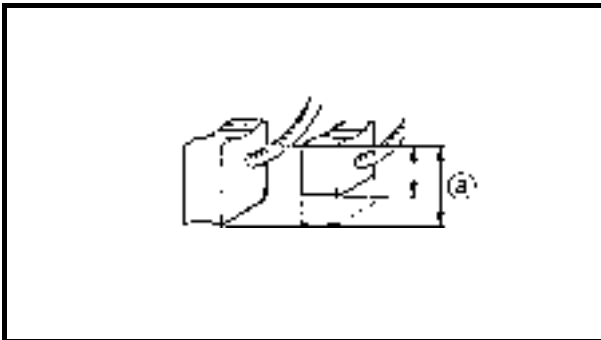
5. Mida:
 - Muesca de guía del conmutador
Fuera de especificaciones → Sustituir.





6. Check:
- Armature coil continuity
Out of specification → Replace.

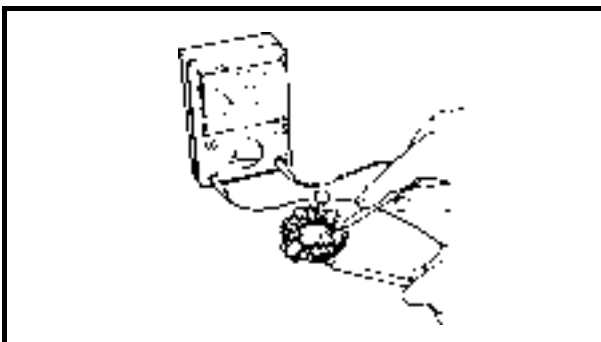
 Armature coil continuity:	
Commutator segments ①	Continuity
Segment – laminations ②	No continuity
Segment – armature shaft	No continuity




Brush holder inspection

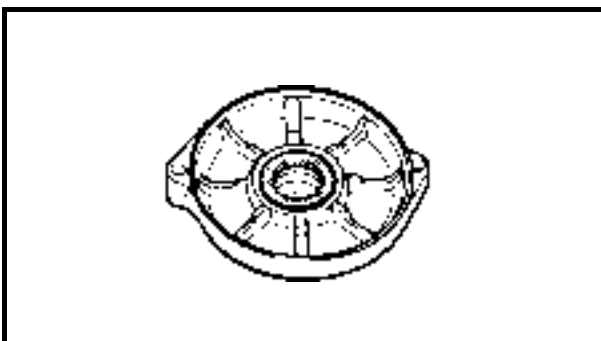
1. Measure:
- Brush length @
Out of specification → Replace.

	Minimum brush length: 6.5 mm (0.26 in)
---	---



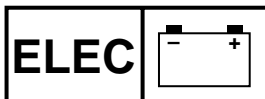
2. Check:
- Brush holder continuity
Out of specification → Replace.

 Brush holder continuity:	
Brush holder – base	No continuity



Starter motor front cover inspection

1. Check:
- Starter motor front cover oil seal
Damage/wear → Replace the starter motor front cover.



**DEMARREUR
STARTERMOTOR
MOTOR DE ARRANQUE**



6. Contrôler:
- Continuité de l'enroulement d'induit
 - Hors spécifications → Remplacer.

6. Kontrollieren:
- Leitungsdurchgang der Ankerspule
 - Nicht nach Vorgabe → Ersetzen.

6. Compruebe:
- Continuidad de la bobina del inducido
 - Fuera de especificaciones → Sustituir.

Continuité de l'enroulement d'induit:	
Segments du collecteur ①	Continuité
Segment – lamelles ②	Pas de continuité
Segment – arbre d'induit	Pas de continuité

Leitungsdurchgang der Ankerspule:	
Kollektorsegmente ①	Leitungsdurchgang
Segment – Lamellen ②	Kein Durchgang
Segment – Ankerwelle	Kein Durchgang

Continuidad de la bobina del inducido:	
Segmentos del conmutador ①	Continuidad
Segmento – láminas ②	No hay continuidad
Segmento – eje del inducido	No hay continuidad

Inspection du porte-balais

1. Mesurer:
- Longueur de balais ②
 - Hors spécifications → Remplacer.

Überprüfen des Bürstenhalters

1. Messen:
- Bürstenlänge ②
 - Nicht nach Vorgabe → Ersetzen.

Inspección del portaescobillas

1. Mida:
- Longitud de escobilla ②
 - Fuera de especificaciones → Sustituir.

	Longueur minimum des balais: 6,5 mm (0,26 in)
--	---

	Mindeste Bürstenlänge: 6,5 mm (0,26 in)
--	---

	Longitud de escobilla mínima: 6,5 mm (0,26 in)
--	--

2. Contrôler:
- Continuité du porte-balais
 - Hors spécifications → Remplacer.

2. Kontrollieren:
- Leitungsdurchgang des Bürstenhalters
 - Nicht nach Vorgabe → Ersetzen.

2. Compruebe:
- Continuidad del portaescobillas
 - Fuera de especificaciones → Sustituir.

Continuité du porte-balais:	
Porte-balais – base	Pas de continuité

Leitungsdurchgang des Bürstenhalters:	
Bürstenhalter – Grundplatte	Kein Durchgang

Continuidad del portaescobillas:	
Portaescobillas – base	No hay continuidad

Inspection du panneau avant du démarreur

1. Contrôler:
- Joint d'étanchéité du panneau avant du démarreur
 - Détérioration/usure → Remplacer le panneau avant du démarreur.

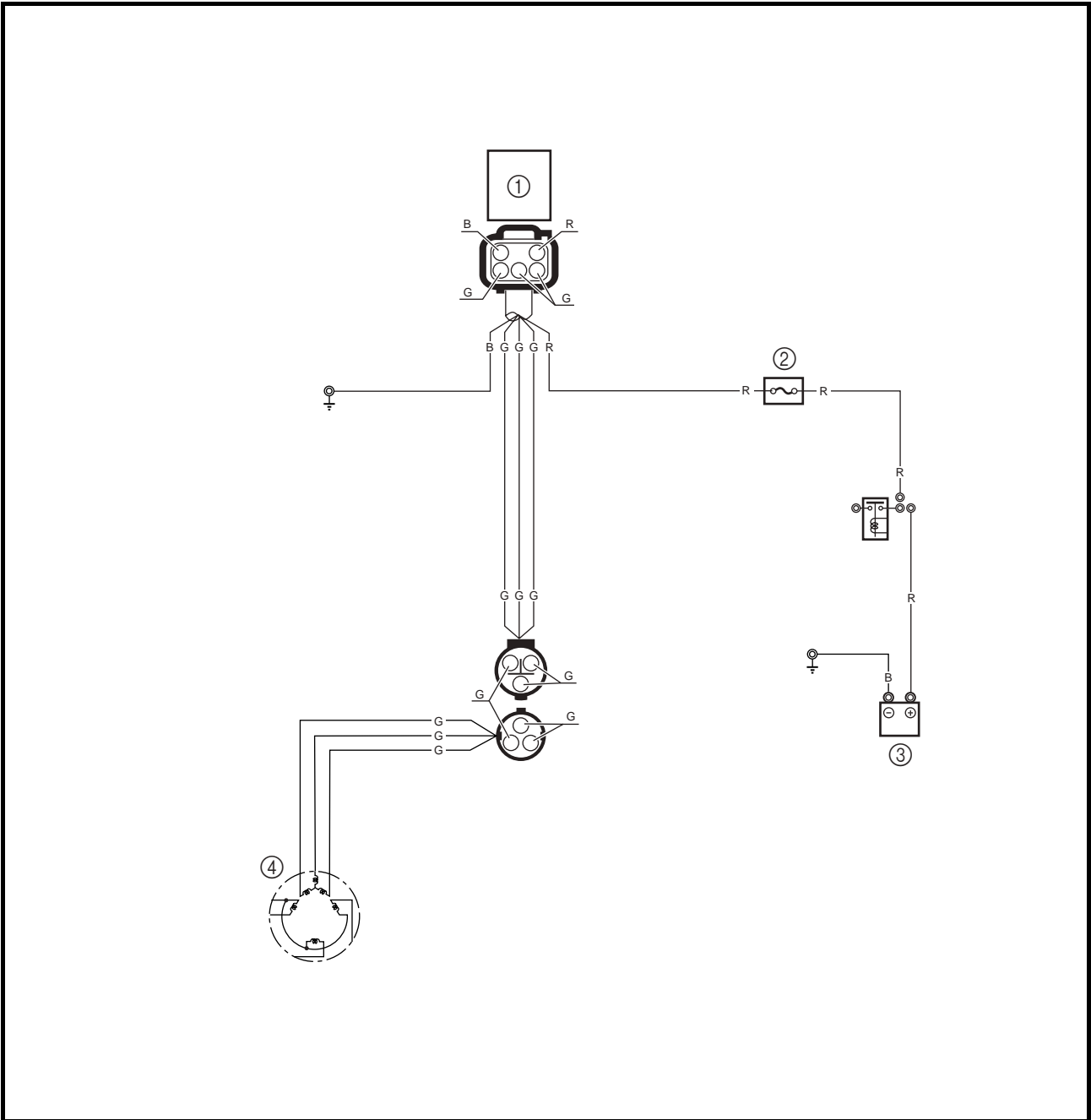
Überprüfen der vorderen Abdeckung des Startermotors

1. Kontrollieren:
- Wellendichtring der vorderen Abdeckung des Startermotors
 - Beschädigung/Verschleiß → Die vordere Abdeckung des Startermotors ersetzen.

Inspección de la tapa delantera del motor de arranque

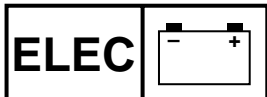
1. Compruebe:
- Sello de aceite de la tapa delantera del motor de arranque
 - Daños/desgaste → Reemplazar la tapa delantera del motor de arranque.

**CHARGING SYSTEM
WIRING DIAGRAM**



- ① Rectifier/regulator
- ② Fuse (20 A)
- ③ Battery
- ④ Lighting coil

- B : Black
- G : Green
- R : Red



SYSTEME DE CHARGE
LADESYSTEM
SISTEMA DE CARGA

F
D
ES

SYSTEME DE CHARGE

PLAN DE CABLAGE

- ① Redresseur/régulateur
- ② Fusible (20 A)
- ③ Batterie
- ④ Induit d'alternateur

B : Noir
G : Vert
R : Rouge

LADESYSTEM

SCHALTPLAN

- ① Gleichrichter/Regler
- ② Sicherung (20 A)
- ③ Batterie
- ④ Lichtspule

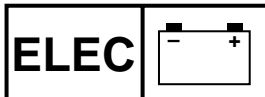
B : Schwarz
G : Grün
R : Rot

SISTEMA DE CARGA

DIAGRAMA DE CONEXIONES

- ① Rectificador/regulador
- ② Fusible (20 A)
- ③ Batería
- ④ Bobina de encendido

B : Negro
G : Verde
R : Rojo



FUSE

Refer to "STARTING SYSTEM."

BATTERY

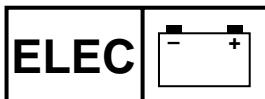
Refer to "ELECTRICAL" in Chapter 3.

LIGHTING COIL

Refer to "IGNITION SYSTEM."

RECTIFIER/REGULATOR

Refer to "IGNITION SYSTEM."



**SYSTEME DE CHARGE
LADESYSTEM
SISTEMA DE CARGA**



FUSIBLE

Se reporter à la section "SYSTEME DE DEMARRAGE".

BATTERIE

Se reporter à la section "ELECTRICITE" au chapitre 3.

INDUIT D'ALTERNATEUR

Se reporter à la section "SYSTEME D'ALLUMAGE".

REDRESSEUR/REGULATEUR

Se reporter à la section "SYSTEME D'ALLUMAGE".

SICHERUNG

Siehe unter "STARTSYSTEM."

BATTERIE

Siehe unter "ELEKTRISCHE ANLAGE" in Kapitel 3.

LICHTSPULE

Siehe unter "ZÜNDSYSTEM."

GLEICHRICHTER/REGLER

Siehe unter "ZÜNDSYSTEM."

FUSIBLE

Véase "SISTEMA DE ARRANQUE."

BATERÍA

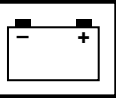
Véase "SISTEMA ELÉCTRICO" en el capítulo 3.

BOBINA DE ENCENDIDO

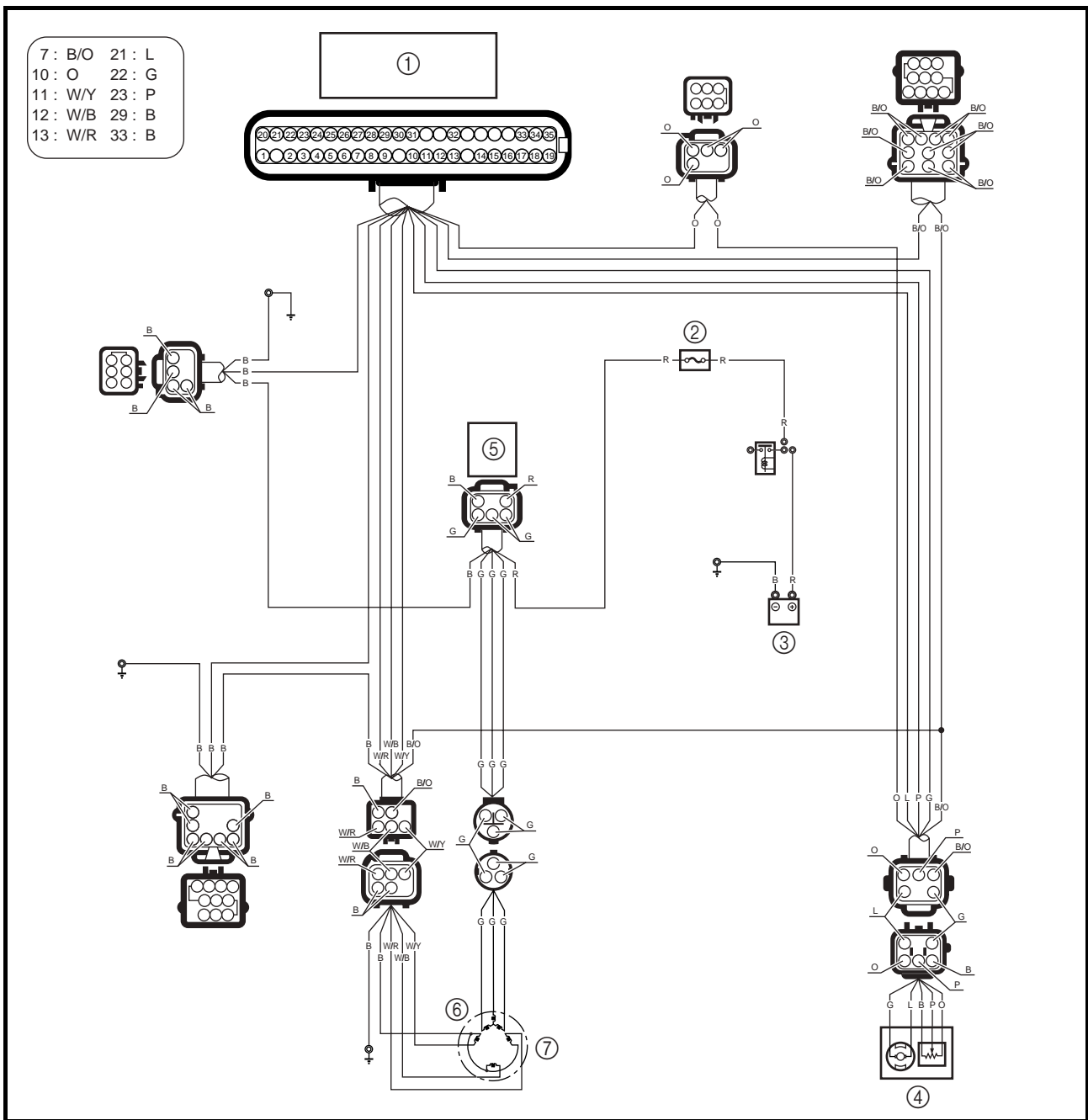
Véase "SISTEMA DE ENCENDIDO."

RECTIFICADOR/REGULADOR

Véase "SISTEMA DE ENCENDIDO."

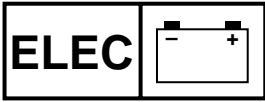


**YPVS
WIRING DIAGRAM**



- ① ECM
- ② Fuse (20 A)
- ③ Battery
- ④ YPVS servomotor
- ⑤ Rectifier/regulator
- ⑥ Lighting coil
- ⑦ Pickup coil

- B : Black
- G : Green
- L : Blue
- O : Orange
- P : Pink
- R : Red
- B/O : Black/orange
- W/B : White/black
- W/R : White/red
- W/Y : White/yellow



YPVS
YPVS
YPVS

F
D
ES

YPVS

PLAN DE CABLAGE

- ① ECM
- ② Fusible (20 A)
- ③ Batterie
- ④ Servomoteur YPVS
- ⑤ Redresseur/régulateur
- ⑥ Induit d'alternateur
- ⑦ Bobine exploratrice

B : Noir
G : Vert
L : Bleu
O : Orange
P : Rose
R : Rouge
B/O : Noir/orange
W/B : Blanc/noir
W/R : Blanc/rouge
W/Y : Blanc/jaune

YPVS

SCHALTPLAN

- ① ECM (Elektronische Kontrolleinheit)
- ② Sicherung (20 A)
- ③ Batterie
- ④ YPVS-Servomotor
- ⑤ Gleichrichter/Regler
- ⑥ Lichtspule
- ⑦ Impulsgeber

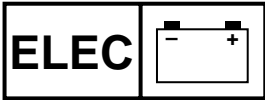
B : Schwarz
G : Grün
L : Blau
O : Orange
P : Rosa
R : Rot
B/O : Schwarz/Orange
W/B : Weiß/Schwarz
W/R : Weiß/Rot
W/Y : Weiß/Gelb

YPVS

DIAGRAMA DE CONEXIONES

- ① ECM
- ② Fusible (20 A)
- ③ Batería
- ④ Servomotor YPVS
- ⑤ Rectificador/regulador
- ⑥ Bobina de encendido
- ⑦ Bobina colectora

B : Negro
G : Verde
L : Azul
O : Naranja
P : Rosa
R : Rojo
B/O : Negro/naranja
W/B : Blanco/negro
W/R : Blanco/rojo
W/Y : Blanco/amarillo



FUSE

Refer to "STARTING SYSTEM."

BATTERY

Refer to "ELECTRICAL" in Chapter 3.

PICKUP COIL

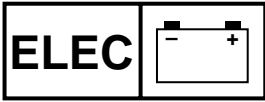
Refer to "IGNITION SYSTEM."

LIGHTING COIL

Refer to "IGNITION SYSTEM."

RECTIFIER/REGULATOR

Refer to "IGNITION SYSTEM."



FUSIBLE

Se reporter à la section "SYSTEME DE DEMARRAGE".

BATTERIE

Se reporter à la section "ELECTRICITE" au chapitre 3.

BOBINE EXPLORATRICE

Se reporter à la section "SYSTEME D'ALLUMAGE".

INDUIT D'ALTERNATEUR

Se reporter à la section "SYSTEME D'ALLUMAGE".

REDRESSEUR/REGULATEUR

Se reporter à la section "SYSTEME D'ALLUMAGE".

SICHERUNG

Siehe unter "STARTSYSTEM."

BATTERIE

Siehe unter "ELEKTRISCHE ANLAGE" in Kapitel 3.

IMPULSGEBER

Siehe unter "ZÜNDSYSTEM."

LICHTSPULE

Siehe unter "ZÜNDSYSTEM."

GLEICHRICHTER/REGLER

Siehe unter "ZÜNDSYSTEM."

FUSIBLE

Véase "SISTEMA DE ARRANQUE."

BATERÍA

Véase "SISTEMA ELÉCTRICO" en el capítulo 3.

BOBINA COLECTORA

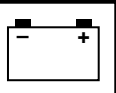
Véase "SISTEMA DE ENCENDIDO."

BOBINA DE ENCENDIDO

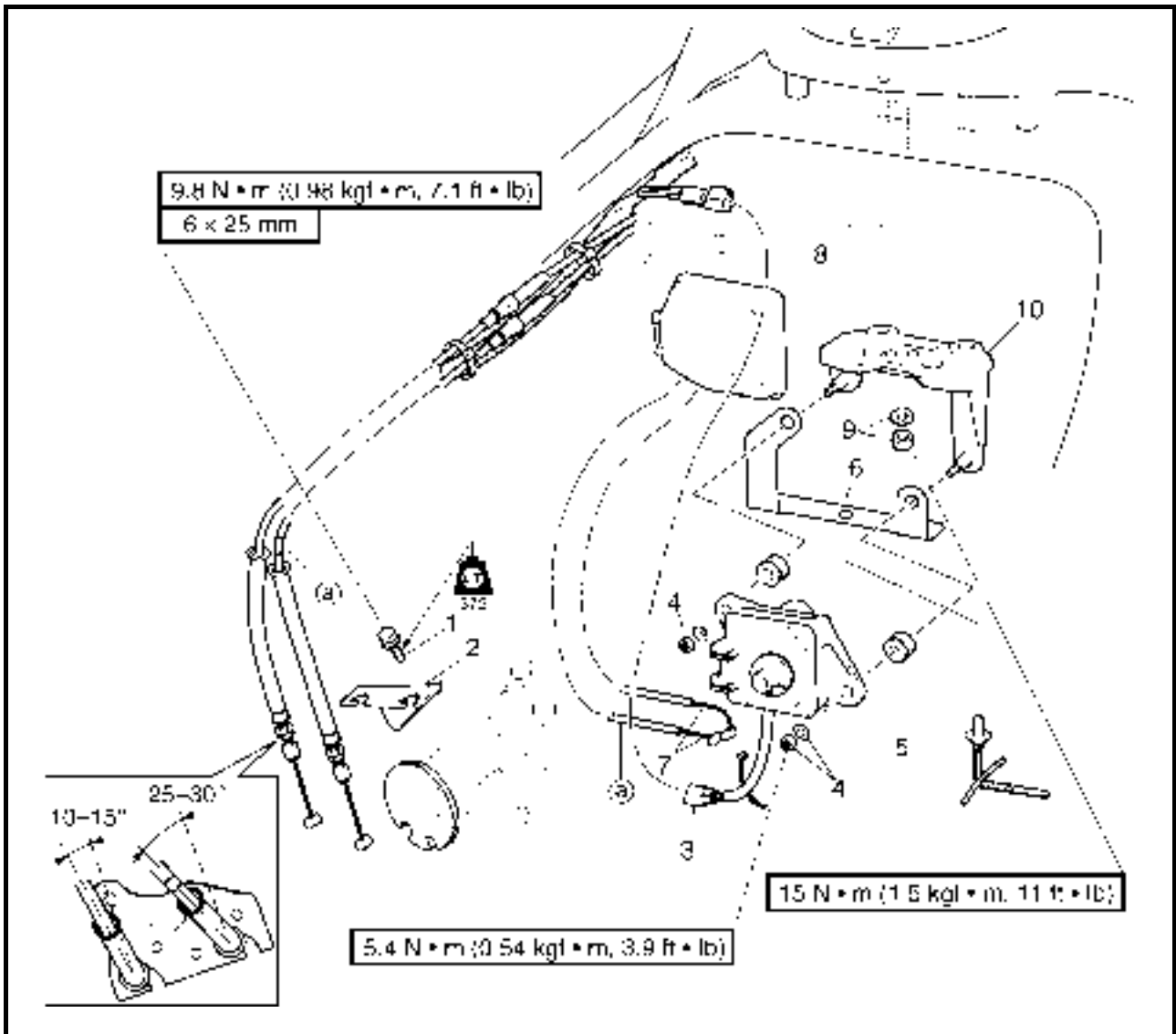
Véase "SISTEMA DE ENCENDIDO."

RECTIFICADOR/REGULADOR

Véase "SISTEMA DE ENCENDIDO."

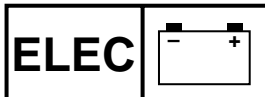


**YPVS SERVOMOTOR
EXPLODED DIAGRAM**



REMOVAL AND INSTALLATION CHART

Step	Procedure/Part name	Q'ty	Service points
YPVS SERVOMOTOR REMOVAL			Follow the left "Step" for removal.
1	Bolt	2	
2	Cable holder	1	
3	YPVS servomotor coupler	1	
4	Nut/washer	2/2	
5	YPVS servomotor	1	
6	Throttle cable plastic tie bracket	1	
7	YPVS cable	2	Slide the cover. Cable 2 is identifiable by its white paint mark (a).



**SERVOMOTEUR YPVS
YPVS-SERVOMOTOR
SERVOMOTOR YPVS**



SERVOMOTEUR YPVS

VUE EN ECLATE

TABLEAU DE DEPOSE ET DE MONTAGE

Etape	Procédure/nom de pièce	Qté	Points particuliers d'entretien
	DEPOSE DU SERVOMOTEUR YPVS		
1	Boulon	2	Suivre l'étape de gauche pour la dépose. Faire glisser le couvercle. Le câble 2 est identifié par son repère blanc ⓐ.
2	Support de câble	1	
3	Connecteur du servomoteur YPVS	1	
4	Ecrou/rondelle	2/2	
5	Servomoteur YPVS	1	
6	Support du collier en plastique du câble d'accélérateur	1	
7	Câble YPVS	2	

YPVS-SERVOMOTOR

EXPLOSIONSZEICHNUNG

AUSBAU- UND EINBAUTABELLE

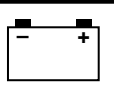
Schritt	Ausführung/Bauteil	Anz.	Wartungshinweise
	AUSBAUEN DES YPVS-SERVOMOTORS		
1	Schraube	2	Der Ausbau erfolgt in der angegebenen Schrittreihenfolge. Die Abdeckung abschieben. Der Seilzug 2 kann an der weißen Farbmarkierung ⓐ erkannt werden.
2	Kabelhalter	1	
3	Steckverbinder des YPVS-Servomotors	1	
4	Mutter/Unterlegscheibe	2/2	
5	YPVS-Servomotor	1	
6	Kabelbinderhalterung des Gasseilzugs	1	
7	YPVS-Seilzug	2	

SERVOMOTOR YPVS

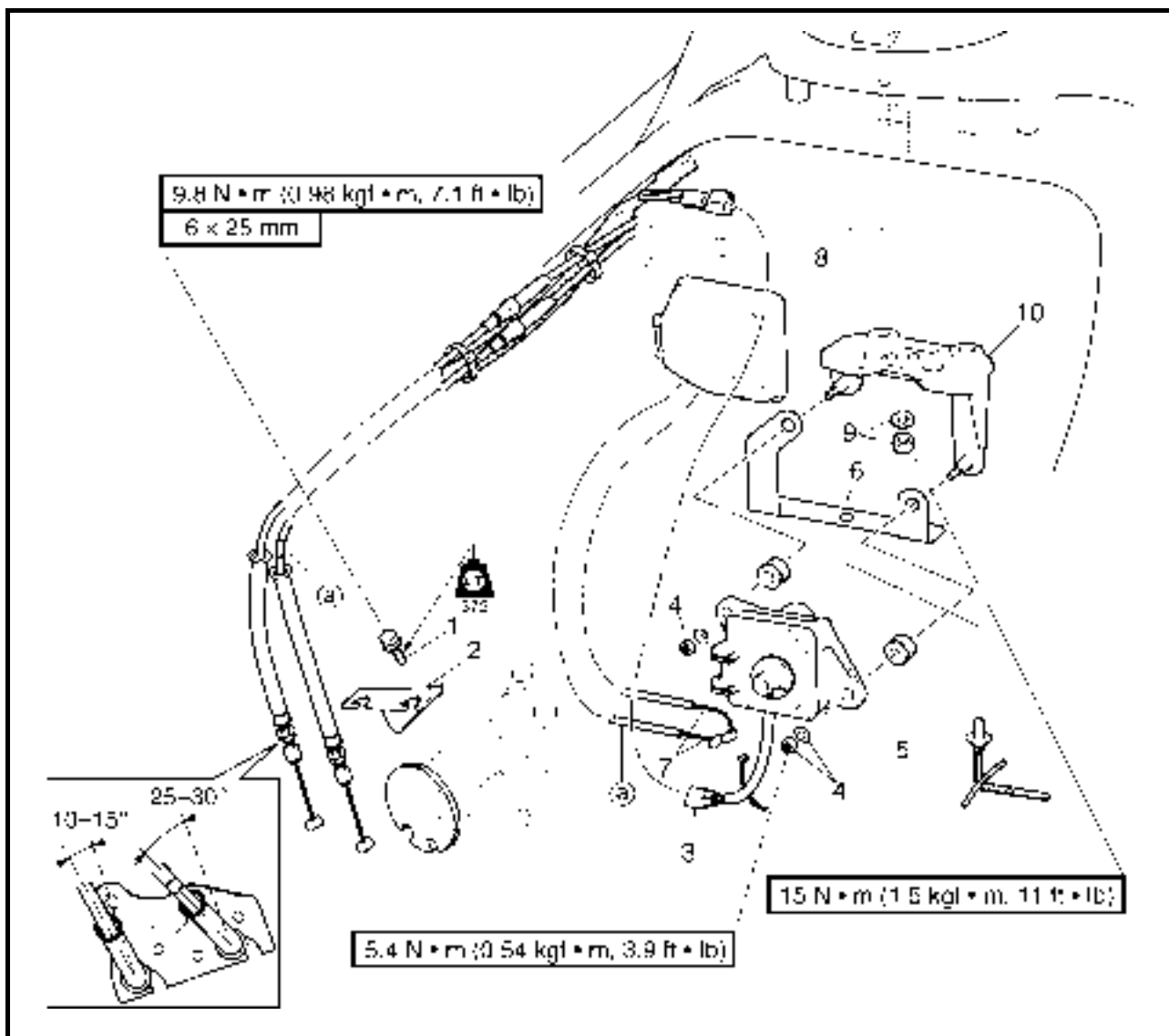
DIAGRAMA DETALLADO

GRÁFICA DE EXTRACCIÓN E INSTALACIÓN

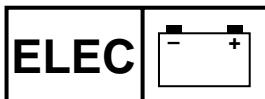
Paso	Procedimiento/Denominación de la pieza	Cantidad	Puntos de servicio
	EXTRACCIÓN DEL SERVOMOTOR YPVS		
1	Perno	2	Siga el "Paso" de la izquierda para la extracción. Deslizar la tapa. El cable 2 se identifica por la marca blanca ⓐ.
2	Soporte del cable	1	
3	Acoplador del servomotor YPVS	1	
4	Tuerca/arandela	2/2	
5	Servomotor YPVS	1	
6	Soporte de plástico del cable del acelerador	1	
7	Cable YPVS	2	



EXPLODED DIAGRAM



Step	Procedure/Part name	Q'ty	Service points
8	Cover	1	Reverse the removal steps for installation.
9	Nut/washer	3/3	
10	YPVS servomotor bracket	1	



**SERVOMOTEUR YPVS
YPVS-SERVOMOTOR
SERVOMOTOR YPVS**



VUE EN ECLATE

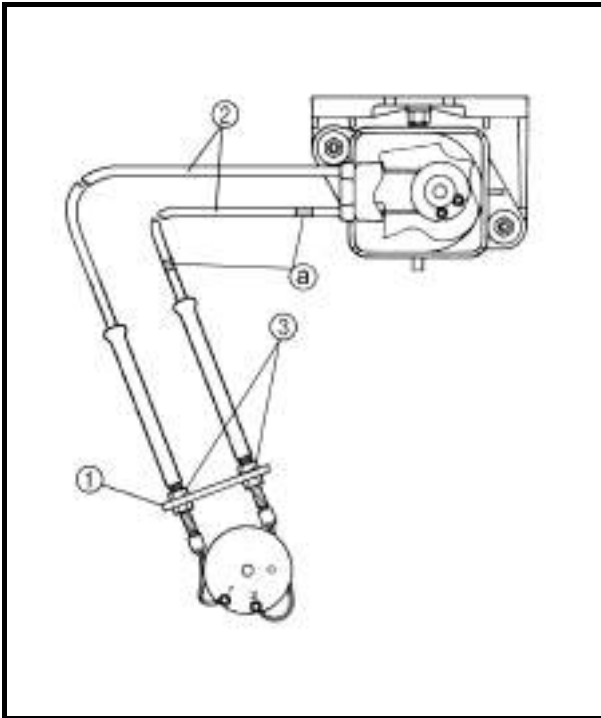
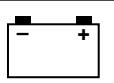
Etape	Procédure/nom de pièce	Qté	Points particuliers d'entretien
8	Cache	1	Pour le remontage, inverser les étapes de la dépose.
9	Ecrou/rondelle	3/3	
10	Support du servomoteur YPVS	1	

EXPLOSIONSZEICHNUNG

Schritt	Ausführung/Bauteil	Anz.	Wartungshinweise
8	Abdeckung	1	Der Einbau erfolgt in umgekehrter Reihenfolge.
9	Mutter/Unterlegscheibe	3/3	
10	YPVS-Servomotor-Halterung	1	

DIAGRAMA DETALLADO

Paso	Procedimiento/Denominación de la pieza	Cantidad	Puntos de servicio
8	Tapa	1	Para la instalación, invierta los pasos de la extracción.
9	Tuerca/arandela	3/3	
10	Soporte del servomotor YPVS	1	



SERVICE POINTS

YPVS cable removal and installation

1. Remove:
 - YPVS cables 1 and 2

Removal steps:

- Remove the YPVS cable holder ①.
- Remove the YPVS cables ② from both drums.

NOTE:

- YPVS cable 2 is identifiable by its white paint mark ①.
- When installing the YPVS cable, make sure that the YPVS cable locknuts ③ are fully turned in.

YPVS cable inspection

1. Check:
 - YPVS cables 1 and 2
 - Frays/kinks/rough movement → Replace.

YPVS servomotor inspection

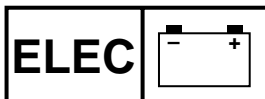
1. Check:
 - Check the YPVS servomotor operation using the Yamaha Diagnostic System.

CAUTION:

Do not disassemble the YPVS servomotor unit. It is a sealed unit and if it is faulty it must be replaced.

YPVS cable adjustment

Refer to "POWER UNIT" in Chapter 3.



SERVOMOTEUR YPVS YPVS-SERVOMOTOR SERVOMOTOR YPVS



POINTS PARTICULIERS D'ENTRETIEN

Dépose et montage du câble YPVS

- Déposer:
 - Câbles YPVS 1 et 2

Étapes de la dépose:

- Déposer le support de câble YPVS ①.
- Déposer les câbles YPVS ② des deux tambours.

N.B.: _____

- Le câble YPVS 2 est identifié par son repère blanc ③.
- Lors du montage du câble YPVS, vérifier que les contre-écrous du câble YPVS ③ sont vissés au maximum.

Inspection du câble YPVS

- Vérifier:
 - Câbles YPVS 1 et 2
Torons déchirés/déformation/mouvement irrégulier → Remplacer.

Inspection du servomoteur YPVS

- Vérifier:
 - Vérifier le fonctionnement du servomoteur YPVS à l'aide du système de diagnostic Yamaha.

ATTENTION: _____

Ne pas démonter l'unité du servomoteur YPVS. Cette unité est scellée et doit être remplacée en cas de défaut.

Réglage du câble YPVS

Se reporter à la section "MOTEUR" au chapitre 3.

WARTUNGSHINWEISE

Ausbau und Einbau des YPVS-Seilzugs

- Ausbauen:
 - YPVS-Seilzüge 1 und 2

Ausbauschritte:

- Die YPVS-Seilzughalterung ① entfernen.
- Die YPVS-Seilzüge ② aus beiden Zylindern entfernen.

HINWEIS: _____

- Der YPVS-Seilzug 2 kann an der weißen Farbmarkierung ③ erkannt werden.
- Beim Montieren des YPVS-Seilzugs ist sicherzustellen, daß die Kontermuttern des YPVS-Seilzugs ③ vollständig festgezogen werden.

Überprüfen des YPVS-Seilzugs

- Kontrollieren:
 - YPVS-Seilzüge 1 und 2
Fransen/Knickstellen/Schwergängigkeit → Ersetzen.

Überprüfen des YPVS-Servomotors

- Kontrollieren:
 - Die Funktion des YPVS-Servomotors unter Verwendung des Yamaha Diagnosesystems kontrollieren.

ACHTUNG: _____

Die YPVS-Servomotor-Einheit nicht zerlegen. Es ist eine versiegelte Einheit und wenn sie fehlerhaft ist, muß sie ersetzt werden.

Einstellen des YPVS-Seilzugs

Siehe unter "MOTORBLOCK" in Kapitel 3.

PUNTOS DE SERVICIO

Extracción e instalación del cable YPVS

- Extraer:
 - Cables YPVS 1 y 2

Pasos de extracción:

- Extraer el soporte del cable YPVS ①.
- Extraer los cables YPVS ② de ambos tambores.

NOTA: _____

- El cable YPVS 2 se identifica por la marca blanca ③.
- Al instalar el cable YPVS, asegúrese de que las contratueras ③ quedan apretadas hasta el fondo.

Inspección del cable YPVS

- Compruebe:
 - Cables YPVS 1 y 2
Desgaste/dobles/movimiento torpe → Reemplazar.

Inspección del servomotor YPVS

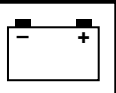
- Compruebe:
 - Compruebe el funcionamiento del servomotor YPVS con el sistema de diagnóstico Yamaha.

PRECAUCION: _____

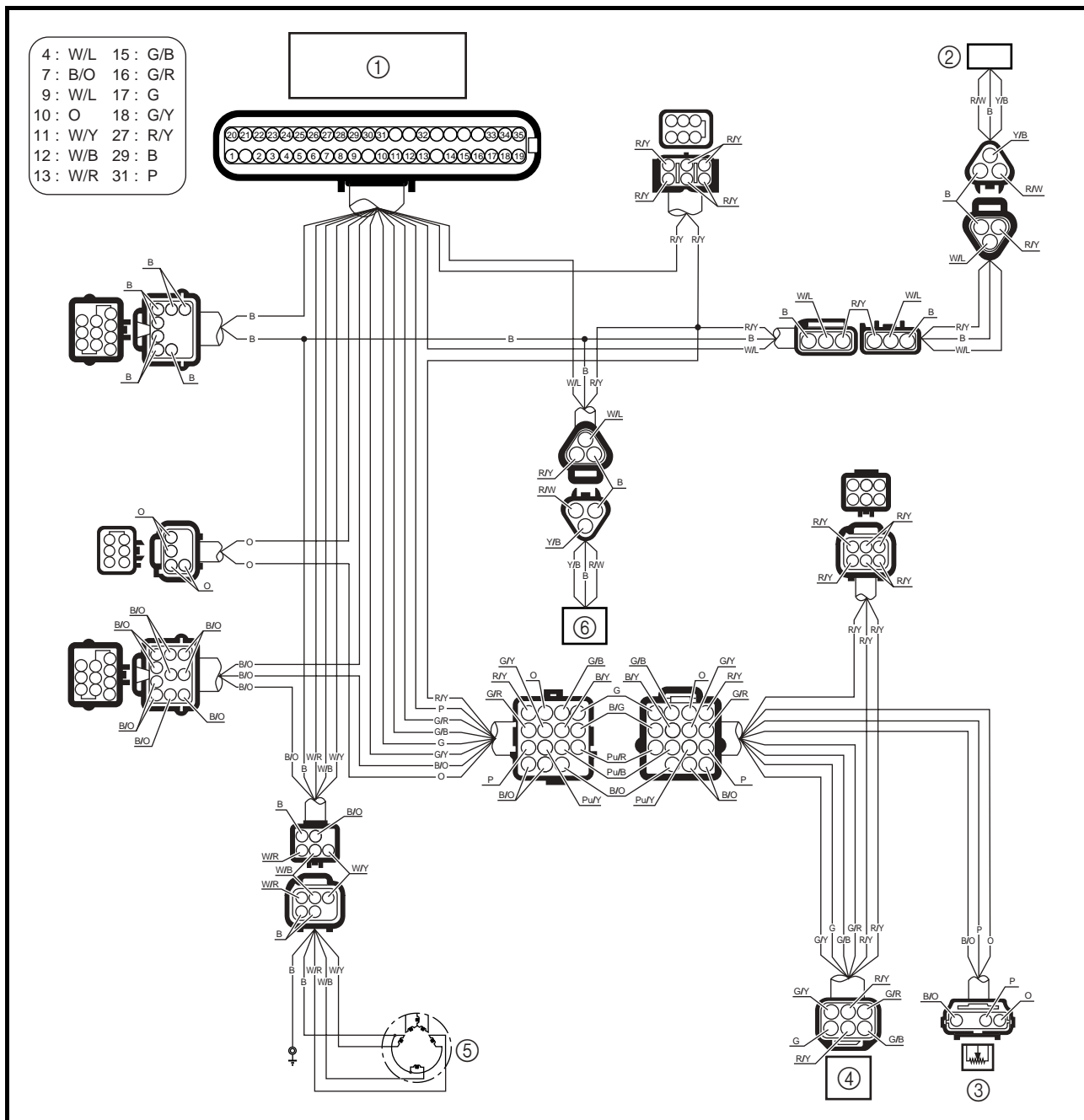
No desmontar el servomotor YPVS. Se trata de una unidad sellada que debe reemplazarse completa en caso de avería.

Ajuste del cable YPVS

Véase "UNIDAD DEL MOTOR" en el capítulo 3.



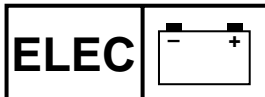
OFF THROTTLE STEERING SYSTEM WIRING DIAGRAM



- ① ECM
- ② Throttle switch
- ③ Throttle position sensor
- ④ Stepping motor
- ⑤ Pickup coil
- ⑥ Steering switch

- B : Black
- G : Green
- O : Orange
- P : Pink
- B/O : Black/orange
- G/B : Green/black
- G/R : Green/red
- G/Y : Green/yellow
- R/W : Red/white
- R/Y : Red/yellow

- W/B : White/black
- W/L : White/blue
- W/R : White/red
- W/Y : White/yellow
- Y/B : Yellow/black



CIRCUIT DE DIRECTION GAZ COUPES
GASUNABHÄNGIGES STEUERSYSTEM
SISTEMA DE DIRECCIÓN MEDIANTE ACELERADOR

F
D
ES

**CIRCUIT DE DIRECTION
GAZ COUPES**

PLAN DE CABLAGE

- ① ECM
- ② Commutateur papillon
- ③ Capteur d'accélération
- ④ Moteur pas à pas
- ⑤ Bobine exploratrice
- ⑥ Contacteur de direction

B : Noir
G : Vert
O : Orange
P : Rose
B/O : Noir/orange
G/B : Vert/noir
G/R : Vert/rouge
G/Y : Vert/jaune
R/W : Rouge/blanc
R/Y : Rouge/jaune
W/B : Blanc/noir
W/L : Blanc/bleu
W/R : Blanc/rouge
W/Y : Blanc/jaune
Y/B : Jaune/noir

**GASUNABHÄNGIGES
STEUERSYSTEM**

SCHALTPLAN

- ① ECM (Elektronische Kontrolleinheit)
- ② Drosselklappenschalter
- ③ Drosselklappensensor
- ④ Schrittmotor
- ⑤ Impulsgeber
- ⑥ Lenkerschalter

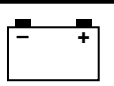
B : Schwarz
G : Grün
O : Orange
P : Rosa
B/O : Schwarz/Orange
G/B : Grün/Schwarz
G/R : Grün/Rot
G/Y : Grün/Gelb
R/W : Rot/Weiß
R/Y : Rot/Gelb
W/B : Weiß/Schwarz
W/L : Weiß/Blau
W/R : Weiß/Rot
W/Y : Weiß/Gelb
Y/B : Gelb/Schwarz

**SISTEMA DE DIRECCIÓN
MEDIANTE
ACELERADOR**

DIAGRAMA DE CONEXIONES

- ① ECM
- ② Interruptor del acelerador
- ③ Sensor de posición del acelerador
- ④ Motor por pasos
- ⑤ Bobina colectora
- ⑥ Interruptor de dirección

B : Negro
G : Verde
O : Naranja
P : Rosa
B/O : Negro/naranja
G/B : Verde/negro
G/R : Verde/rojo
G/Y : Verde/amarillo
R/W : Rojo/blanco
R/Y : Rojo/amarillo
W/B : Blanco/negro
W/L : Blanco/azul
W/R : Blanco/rojo
W/Y : Blanco/amarillo
Y/B : Amarillo/negro



STEERING SWITCH

1. Check:

- Steering switch

Refer to “SELF-DIAGNOSIS” in Chapter 9.

Malfunction → Check that the steering switch switches on and off when the handlebar is turned to the right and to the left using the “Engine monitor” of the Yamaha Diagnostic System.

Does not operate → Replace.

STEPPING MOTOR

1. Check:

- Check the operation of the stepping motor using the “Stationary test” of the Yamaha Diagnostic System.

THROTTLE SWITCH

1. Check:

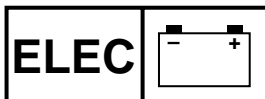
- Check the operation of the throttle switch using the “Engine monitor” of the Yamaha Diagnostic System.

PICKUP COIL

Refer to “IGNITION SYSTEM.”

THROTTLE POSITION SENSOR

Refer to “IGNITION SYSTEM.”



CONTACTEUR DE DIRECTION

- Vérifier:
 - Contacteur de direction
Se reporter à la section "AUTO-DIAGNOSTIC" au chapitre 9.
Dysfonctionnement → Vérifier que le contacteur de direction s'active ou se désactive lorsque le guidon est tourné vers la gauche et la droite à l'aide du moniteur du moteur du système de diagnostic Yamaha.
Non fonctionnement → Remplacer.

MOTEUR PAS A PAS

- Vérifier:
 - Vérifier le bon fonctionnement du moteur pas à pas en effectuant le test à l'arrêt du système de diagnostic Yamaha.

COMMUTATEUR PAPILLON

- Vérifier:
 - Vérifier le bon fonctionnement du commutateur papillon à l'aide du moniteur du moteur du système de diagnostic Yamaha.

BOBINE EXPLORATRICE

Se reporter à la section "SYSTEME D'ALLUMAGE".

CAPTEUR D'ACCELERATION

Se reporter à la section "SYSTEME D'ALLUMAGE".

LENKERSCHALTER

- Kontrollieren:
 - Lenkerschalter
Siehe unter "EIGENDIAGNOSE" in Kapitel 9.
Fehlfunktion → Unter Verwendung des "Motorüberwachung" des Yamaha Diagnosesystems kontrollieren, daß der Lenkerschalter ein- und ausschaltet, wenn der Lenker nach rechts und nach links gedreht wird.
Funktioniert nicht → Ersetzen.

SCHRITTMOTOR

- Kontrollieren:
 - Die Funktion des Schrittmotors mit Hilfe des "Stationary Test" (Test im Ruhezustand) des Yamaha Diagnosesystems kontrollieren.

DROSSELKLAPPENSCHALTER

- Kontrollieren:
 - Die Funktion des Drosselklappenschalters mit Hilfe des "Motorüberwachung" des Yamaha Diagnosesystems kontrollieren.

IMPULSGEBER

Siehe unter "ZÜNDSYSTEM."

DROSSELKLAPPENSSENSOR

Siehe unter "ZÜNDSYSTEM."

INTERRUPTOR DE DIRECCIÓN

- Compruebe:
 - Interruptor de dirección
Véase "AUTODIAGNÓSTICO" en el capítulo 9.
Avería → Comprobar que el interruptor de dirección se enciende y se apaga al girar el manillar hacia la derecha o hacia la izquierda utilizando el "Monitor del motor" del sistema de diagnóstico Yamaha.
No funciona → Reemplace.

MOTOR POR PASOS

- Compruebe:
 - Comprobar el funcionamiento del motor por pasos con la "Prueba estática" del sistema de diagnóstico Yamaha.

INTERRUPTOR DEL ACELERADOR

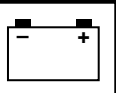
- Compruebe:
 - Comprobar el funcionamiento del interruptor del acelerador con el "Monitor del motor" del sistema de diagnóstico Yamaha.

BOBINA COLECTORA

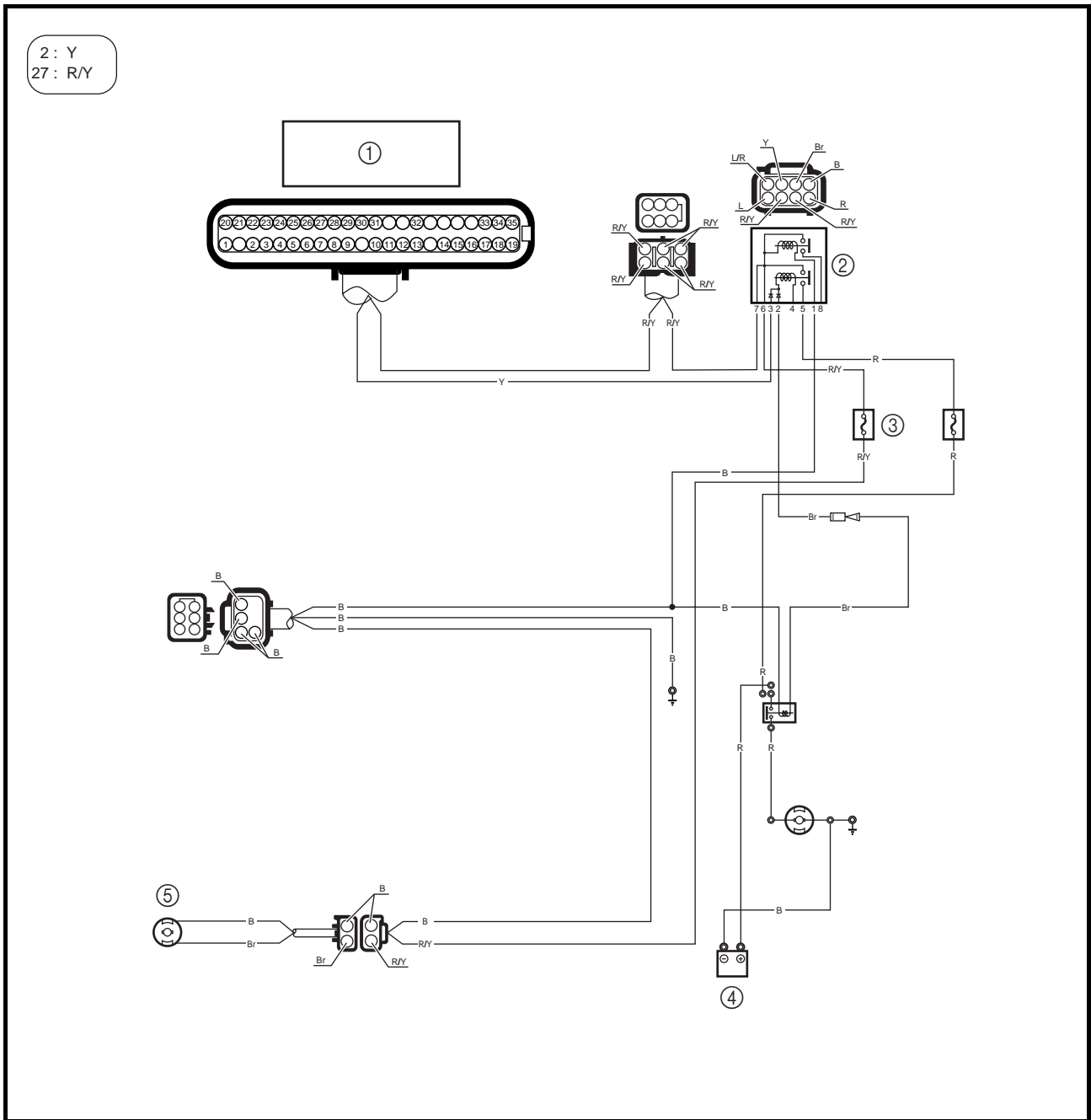
Véase "SISTEMA DE ENCENDIDO."

SENSOR DE POSICIÓN DEL ACELERADOR

Véase "SISTEMA DE ENCENDIDO."

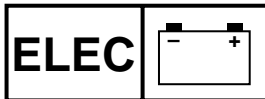


**ELECTRIC BILGE PUMP
WIRING DIAGRAM**

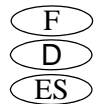


- ① ECM
- ② Main and fuel pump relay
- ③ Fuse (3 A)
- ④ Battery
- ⑤ Electric bilge pump

- B : Black
- Br : Brown
- R : Red
- Y : Yellow
- R/Y : Red/yellow



**POMPE DE CALE ELECTRIQUE
ELEKTRISCHE BILGENPUMPE
BOMBA ELÉCTRICA DE SENTINA**



**POMPE DE CALE
ELECTRIQUE**

PLAN DE CABLAGE

- ① ECM
- ② Relais principal et de pompe à carburant
- ③ Fusible (3 A)
- ④ Batterie
- ⑤ Pompe électrique de cale

B : Noir
Br : Brun
R : Rouge
Y : Jaune
R/Y : Rouge/jaune

**ELEKTRISCHE
BILGENPUMPE**

SCHALTPLAN

- ① ECM (Elektronische Kontrolleinheit)
- ② Haupt- und Kraftstoffpumpenrelais
- ③ Sicherung (3 A)
- ④ Batterie
- ⑤ Elektrische Bilgenpumpe

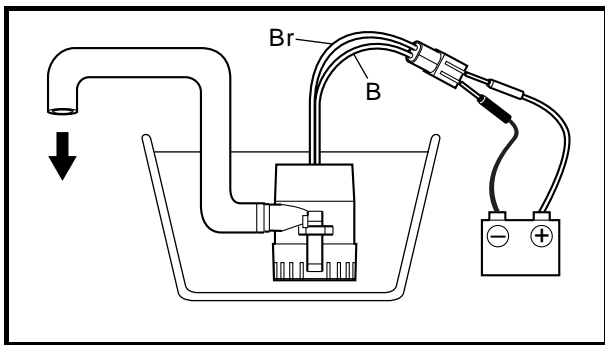
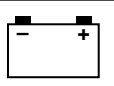
B : Schwarz
Br : Braun
R : Rot
Y : Gelb
R/Y : Rot/Gelb

**BOMBA ELÉCTRICA DE
SENTINA**

DIAGRAMA DE CONEXIONES

- ① ECM
- ② Relé principal y de la bomba de combustible
- ③ Fusible (3 A)
- ④ Batería
- ⑤ Bomba eléctrica de la sentina

B : Negro
Br : Marrón
R : Rojo
Y : Amarillo
R/Y : Rojo/amarillo



ELECTRIC BILGE PUMP

1. Check:

- Electric bilge pump operation
Does not operate → Replace.

Checking steps:

- Suspend the electric bilge pump in a container filled with water.
- Connect the brown lead terminal to the positive battery terminal.
- Connect the black lead terminal to the negative battery terminal.
- Check that the water flows from the electric bilge pump hose.

FUSE

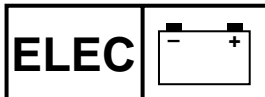
Refer to "STARTING SYSTEM."

BATTERY

Refer to "ELECTRICAL" in Chapter 3.

MAIN AND FUEL PUMP RELAY

Refer to "IGNITION SYSTEM."



**POMPE DE CALE ELECTRIQUE
ELEKTRISCHE BILGENPUMPE
BOMBA ELÉCTRICA DE SENTINA**



POMPE DE CALE ELECTRIQUE

1. Contrôler:
 - Fonctionnement de la pompe de cale électrique
 - Non fonctionnement → Remplacer.

Etapas de vérification:

- Suspendre la pompe de cale électrique dans un récipient rempli d'eau.
- Connecter la borne du fil brun à la borne positive de la batterie.
- Connecter la borne du fil noir à la borne négative de la batterie.
- Vérifier que de l'eau s'écoule du flexible de la pompe de cale électrique.

FUSIBLE

Se reporter à la section "SYSTEME DE DEMARRAGE".

BATTERIE

Se reporter à la section "ELECTRICITE" au chapitre 3.

RELAIS PRINCIPAL ET DE POMPE A CARBURANT

Se reporter à la section "SYSTEME D'ALLUMAGE".

ELEKTRISCHE BILGENPUMPE

1. Kontrollieren:
 - Funktion der elektrischen Bilgenpumpe
 - Funktioniert nicht → Ersetzen.

Prüfschritte:

- Die elektrische Bilgenpumpe in einen mit Wasser gefüllten Behälter hängen.
- Die braune Kabelklemme am Pluspol der Batterie anschließen.
- Die schwarze Kabelklemme am Minuspol der Batterie anschließen.
- Kontrollieren, daß das Wasser aus dem Schlauch der elektrischen Bilgenpumpe herausfließt.

SICHERUNG

Siehe unter "STARTSYSTEM."

BATTERIE

Siehe unter "ELEKTRISCHE ANLAGE" in Kapitel 3.

HAUPT- UND KRAFTSTOFFPUMPEN-RELAIS

Siehe unter "ZÜNDSYSTEM."

BOMBA ELÉCTRICA DE SENTINA

1. Compruebe:
 - Funcionamiento de la bomba eléctrica de sentina
 - No funciona → Reemplace.

Pasos de la comprobación:

- Suspende la bomba eléctrica de sentina en un recipiente lleno de agua.
- Conectar el terminal del cable marrón al positivo de la batería.
- Conectar el terminal del cable negro al negativo de la batería.
- Comprobar que el agua fluye desde el tubo de la bomba eléctrica de sentina.

FUSIBLE

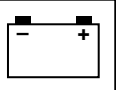
Véase "SISTEMA DE ARRANQUE."

BATERÍA

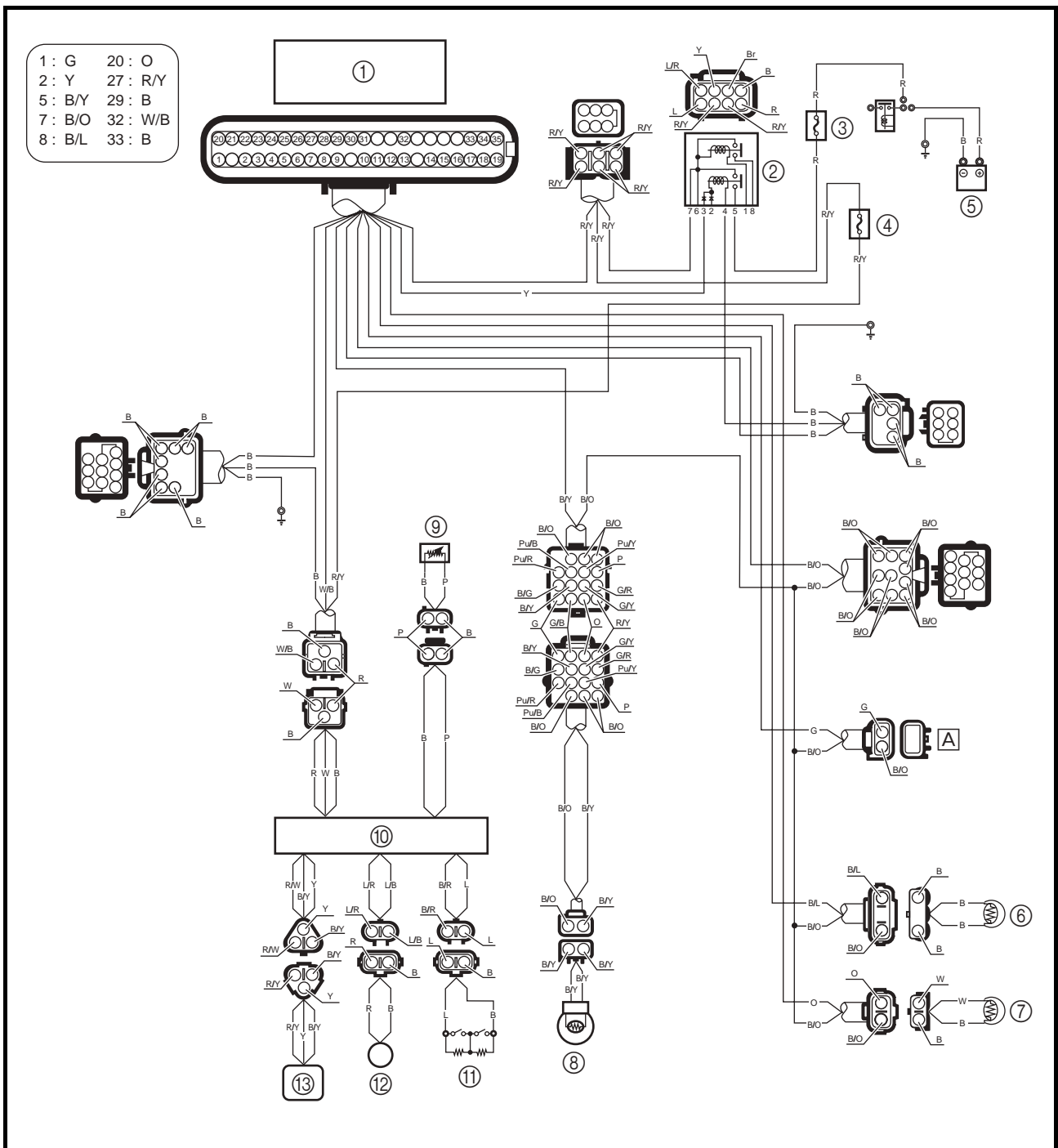
Véase "SISTEMA ELÉCTRICO" en el capítulo 3.

RELÉ PRINCIPAL Y DE LA BOMBA DE COMBUSTIBLE

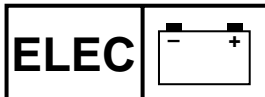
Véase "SISTEMA DE ENCENDIDO."



INDICATION SYSTEM
WIRING DIAGRAM



- | | |
|------------------------------------|-----------------------|
| ① ECM | ⑩ Multifunction meter |
| ② Main and fuel pump relay | ⑪ Oil level sensor |
| ③ Fuse (20 A) | ⑫ Buzzer |
| ④ Fuse (3 A) | ⑬ Speed sensor |
| ⑤ Battery | |
| ⑥ Cooling water temperature sensor | Ⓐ To tachometer |
| ⑦ Exhaust temperature sensor | |
| ⑧ Engine temperature sensor | |
| ⑨ Fuel sender | |



SYSTEME D'INDICATION

PLAN DE CABLAGE

- ① ECM
- ② Relais principal et de pompe à carburant
- ③ Fusible (20 A)
- ④ Fusible (3 A)
- ⑤ Batterie
- ⑥ Capteur de température de l'eau de refroidissement
- ⑦ Capteur de température de l'échappement
- ⑧ Capteur de température du moteur
- ⑨ Transmetteur de niveau de carburant
- ⑩ Compteur multifonction
- ⑪ Capteur de niveau d'huile
- ⑫ Avertisseur sonore
- ⑬ Capteur de vitesse

[A] Vers le compte-tours

ANZEIGESYSTEM

SCHALTPLAN

- ① ECM (Elektronische Kontrolleinheit)
- ② Haupt- und Kraftstoffpumpenrelais
- ③ Sicherung (20 A)
- ④ Sicherung (3 A)
- ⑤ Batterie
- ⑥ Kühlwasser-Temperatursensor
- ⑦ Abgastemperatursensor
- ⑧ Motortemperatursensor
- ⑨ Kraftstoffstandgeber
- ⑩ Multifunktionsmesser
- ⑪ Ölstandsensor
- ⑫ Warnsummer
- ⑬ Geschwindigkeitssensor

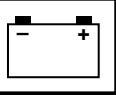
[A] Zum Drehzahlmesser

SISTEMA INDICADOR

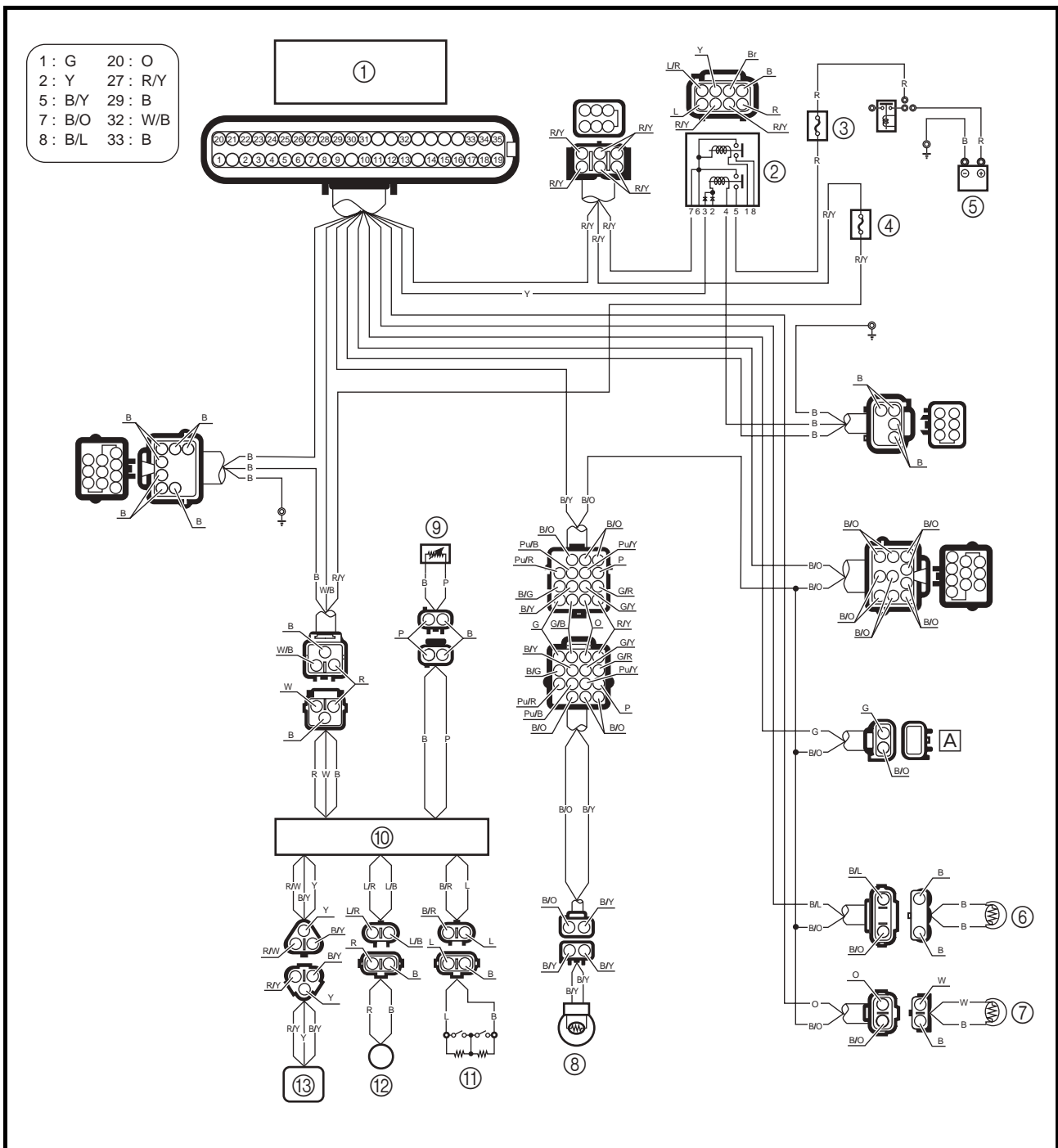
DIAGRAMA DE CONEXIONES

- ① ECM
- ② Relé principal y de la bomba de combustible
- ③ Fusible (20 A)
- ④ Fusible (3 A)
- ⑤ Batería
- ⑥ Sensor de temperatura del agua de refrigeración
- ⑦ Sensor de temperatura del escape
- ⑧ Sensor de temperatura del motor
- ⑨ Indicador de combustible
- ⑩ Visor multifunción
- ⑪ Sensor del nivel de aceite
- ⑫ Alarma acústica
- ⑬ Sensor de velocidad

[A] Al tacómetro



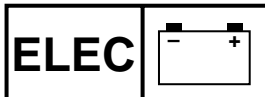
WIRING DIAGRAM



- 1 : G 20 : O
- 2 : Y 27 : R/Y
- 5 : B/Y 29 : B
- 7 : B/O 32 : W/B
- 8 : B/L 33 : B

- B : Black
- G : Green
- L : Blue
- O : Orange
- P : Pink
- R : Red
- W : White
- Y : Yellow
- B/L : Black/blue

- B/O : Black/orange
- B/R : Black/red
- B/Y : Black/yellow
- L/B : Blue/black
- L/R : Blue/red
- R/W : Red/white
- R/Y : Red/yellow
- W/B : White/black



**SYSTEME D'INDICATION
ANZEIGESYSTEM
SISTEMA INDICADOR**



PLAN DE CABLAGE

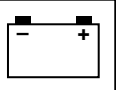
B : Noir
G : Vert
L : Bleu
O : Orange
P : Rose
R : Rouge
W : Blanc
Y : Jaune
B/L : Noir/bleu
B/O : Noir/orange
B/R : Noir/rouge
B/Y : Noir/jaune
L/B : Bleu/noir
L/R : Bleu/rouge
R/W : Rouge/blanc
R/Y : Rouge/jaune
W/B : Blanc/noir

SCHALTPLAN

B : Schwarz
G : Grün
L : Blau
O : Orange
P : Rosa
R : Rot
W : Weiß
Y : Gelb
B/L : Schwarz/Blau
B/O : Schwarz/Orange
B/R : Schwarz/Rot
B/Y : Schwarz/Gelb
L/B : Blau/Schwarz
L/R : Blau/Rot
R/W : Rot/Weiß
R/Y : Rot/Gelb
W/B : Weiß/Schwarz

DIAGRAMA DE CONEXIONES

B : Negro
G : Verde
L : Azul
O : Naranja
P : Rosa
R : Rojo
W : Blanco
Y : Amarillo
B/L : Negro/azul
B/O : Negro/naranja
B/R : Negro/rojo
B/Y : Negro/amarillo
L/B : Azul/negro
L/R : Azul/rojo
R/W : Rojo/blanco
R/Y : Rojo/amarillo
W/B : Blanco/negro



FUSE

Refer to “STARTING SYSTEM.”

BATTERY

Refer to “ELECTRICAL” in Chapter 3.

ENGINE TEMPERATURE SENSOR

Refer to “IGNITION SYSTEM.”

COOLING WATER TEMPERATURE SENSOR

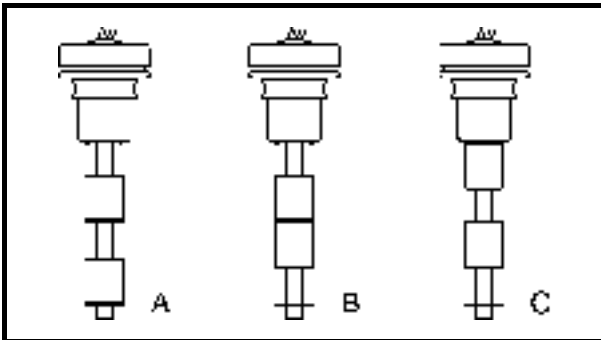
Refer to “IGNITION SYSTEM.”

EXHAUST TEMPERATURE SENSOR

Refer to “IGNITION SYSTEM.”

MAIN AND FUEL PUMP RELAY


Refer to “IGNITION SYSTEM.”

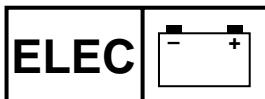


OIL LEVEL SENSOR

1. Measure:

- Oil level sensor resistance
Out of specification → Replace.

Blue (L) – Black (B)	
 Float position	Resistance (Ω)
A	292–308
B	97–103
C	0–3



**SYSTEME D'INDICATION
ANZEIGESYSTEM
SISTEMA INDICADOR**

F
D
ES

FUSIBLE

Se reporter à la section "SYSTEME DE DEMARRAGE".

BATTERIE

Se reporter à la section "ELECTRICITE" au chapitre 3.

CAPTEUR DE TEMPERATURE DU MOTEUR

Se reporter à la section "SYSTEME D'ALLUMAGE".

CAPTEUR DE TEMPERATURE DE L'EAU DE REFROIDISSEMENT

Se reporter à la section "SYSTEME D'ALLUMAGE".

CAPTEUR DE TEMPERATURE DE L'ÉCHAPPEMENT

Se reporter à la section "SYSTEME D'ALLUMAGE".


RELAIS PRINCIPAL ET DE POMPE A CARBURANT

Se reporter à la section "SYSTEME D'ALLUMAGE".

CAPTEUR DE NIVEAU D'HUILE

1. Mesurer:

- Résistance du capteur de niveau d'huile
Hors spécifications → Remplacer.

Bleu (L) – Noir (B)		
	Position flottante	Résistance (Ω)
	A	292–308
	B	97–103
	C	0–3

SICHERUNG

Siehe unter "STARTSYSTEM."

BATTERIE

Siehe unter "ELEKTRISCHE ANLAGE" in Kapitel 3.

MOTORTEMPERATURESENSOR

Siehe unter "ZÜNDSYSTEM."

KÜHLWASSER-TEMPERATURESENSOR

Siehe unter "ZÜNDSYSTEM."

ABGASTEMPERATURESENSOR

Siehe unter "ZÜNDSYSTEM."


HAUPT- UND KRAFTSTOFFPUMPEN-RELAIS

Siehe unter "ZÜNDSYSTEM."

ÖLSTANDSENSOR

1. Messen:

- Widerstand des Ölstandensors
Nicht nach Vorgabe → Ersetzen.

Blau (L) – Schwarz (B)		
	Schwimmer-Position	Widerstand (Ω)
	A	292–308
	B	97–103
	C	0–3

FUSIBLE

Véase "SISTEMA DE ARRANQUE."

BATERÍA

Véase "SISTEMA ELÉCTRICO" en el capítulo 3.

SENSOR DE TEMPERATURA DEL MOTOR

Véase "SISTEMA DE ENCENDIDO."

SENSOR DE TEMPERATURA DEL AGUA DE REFRIGERACIÓN

Véase "SISTEMA DE ENCENDIDO."

SENSOR DE TEMPERATURA DEL ESCAPE

Véase "SISTEMA DE ENCENDIDO."


RELÉ PRINCIPAL Y DE LA BOMBA DE COMBUSTIBLE

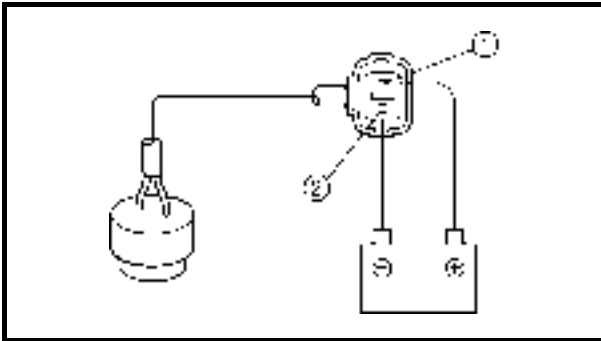
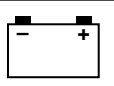
Véase "SISTEMA DE ENCENDIDO."

SENSOR DEL NIVEL DE ACEITE

1. Mida:

- Resistencia del sensor del nivel de aceite
Fuera de especificaciones → Sustituir.

Azul (L) – Negro (B)		
	Posición de flotación	Resistencia (Ω)
	A	292–308
	B	97–103
	C	0–3



BUZZER

1. Check:

- Buzzer

Buzzer does not sound → Replace.

Checking steps:

- Connect a 12 V battery to the buzzer coupler as shown.

Positive battery terminal →

Red (R) terminal ①

Negative battery terminal →

Black (B) terminal ②

MULTIFUNCTION METER

Multifunction meter

1. Check:

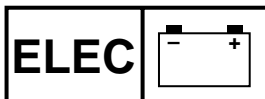
- Multifunction meter

Cracked meter housing → Replace the multifunction meter.

Meter is fogged/shows signs of water intrusion → Replace the multifunction meter.

MULTIFUNCTION METER REMOVAL

Refer to “STEERING CONSOLE COVER” in Chapter 8.



AVERTISSEUR SONORE

1. Contrôler:
 - Avertisseur sonore
Dysfonctionnement de l'avertisseur sonore → Remplacer.

Etapes de vérification:

- Connecter une batterie 12 V au coupleur de l'avertisseur sonore, comme illustré.

**Borne positive de la batterie →
Borne rouge (R) ①
Borne négative de la batterie →
Borne noire (B) ②**

COMPTEUR MULTIFONCTION

Compteur multifonction

1. Vérifier:
 - Compteur multifonction
Boîtier du compteur craquelé → Remplacer le compteur multifonction.
Buée dans le compteur/signes d'infiltration d'eau → Remplacer le compteur multifonction.

DEPOSE DU COMPTEUR MULTIFONCTION

Se reporter à la section "CACHE DE LA CONSOLE DE DIRECTION" au chapitre 8.

WARNSUMMER

1. Kontrollieren:
 - Warnsummer
Der Warnsummer ertönt nicht → Ersetzen.

Prüfschritte:

- Eine 12 V Batterie an den Warnsummer-Steckverbinder anschließen, wie dargestellt.

**Pluspol der Batterie →
Roter (R) Pol ①
Minuspol der Batterie →
Schwarzer (B) Pol ②**

MULTIFUNKTIONSMESSER

Multifunktionsmesser

1. Kontrollieren:
 - Multifunktionsmesser
Risse im Messergehäuse → Den Multifunktionsmesser ersetzen.
Das Display ist beschlagen/zeigt Anzeichen von Wassereindringen → Den Multifunktionsmesser ersetzen.

AUSBAUEN DES MULTIFUNKTIONSMESSERS

Siehe unter "LENKSOCKELABDECKUNG" in Kapitel 8.

ALARMA ACÚSTICA

1. Compruebe:
 - Alarma acústica
La alarma no suena → Reemplazar.

Pasos de la comprobación:

- Conectar una batería de 12 V a la alarma, tal como ilustra la figura.

**Terminal positivo de la batería →
Terminal rojo (R) ①
Terminal negativo de la batería →
Terminal negro (B) ②**

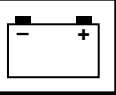
VISOR MULTIFUNCIÓN

Visor multifunción

1. Compruebe:
 - Visor multifunción
Caja del visor agrietada → Reemplazar el visor multifunción.
El visor está velado o presenta signos de entrada de agua → Reemplazar el visor multifunción.

EXTRACCIÓN DEL VISOR MULTIFUNCIÓN

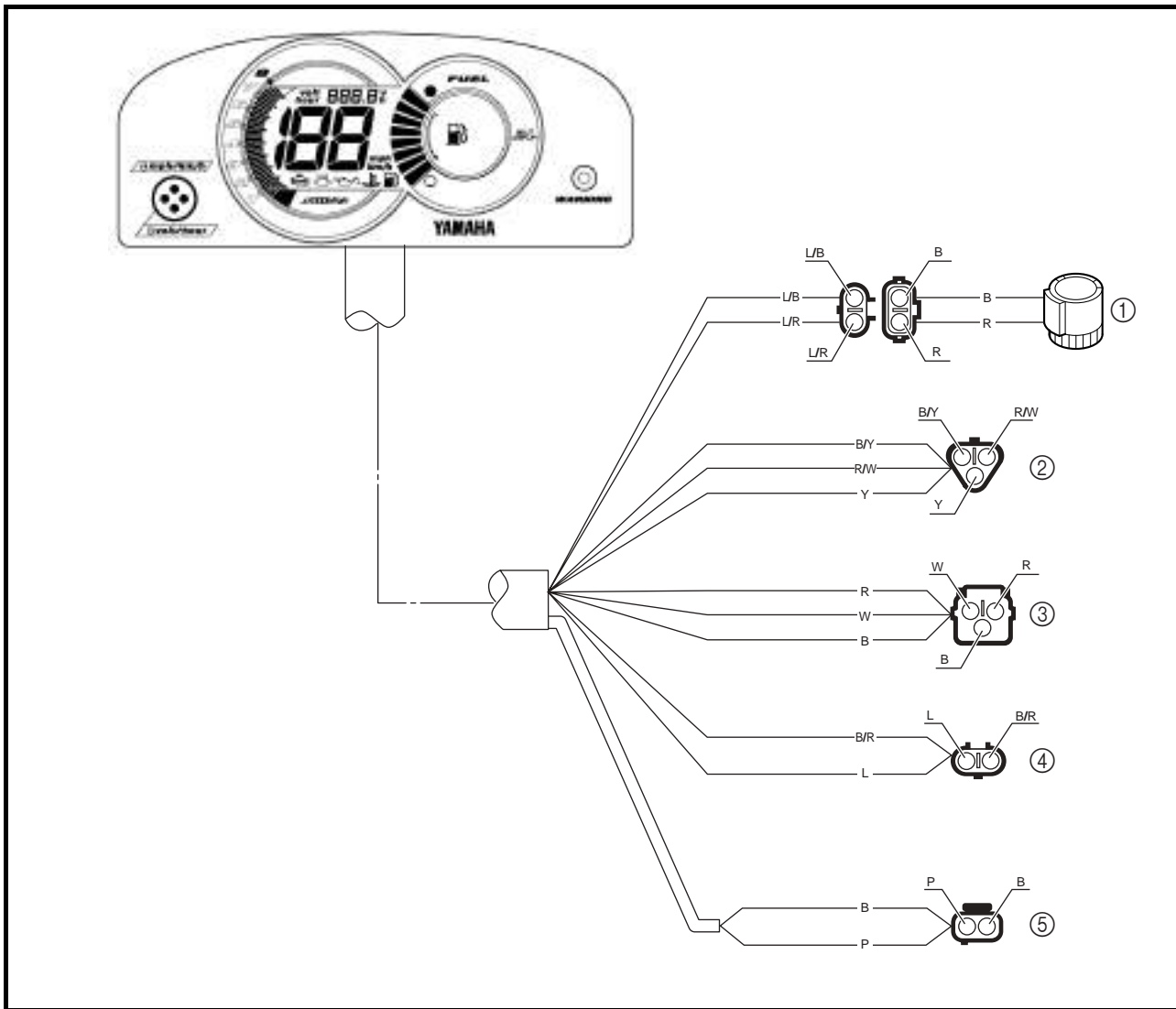
Véase "TAPA DE LA CONSOLA DE DIRECCIÓN" en el capítulo 8.



Display function

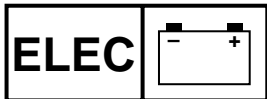
1. Check:

- Display function
Does not operate → Replace the multi-function meter.



- ① Buzzer
- ② Speed sensor
- ③ ECM
- ④ Oil level sensor
- ⑤ Fuel sender

- B : Black
- L : Blue
- P : Pink
- R : Red
- W : White
- Y : Yellow
- B/R : Black/red
- B/Y : Black/yellow
- L/B : Blue/black
- L/R : Blue/red
- R/W : Red/white



**SYSTEME D'INDICATION
ANZEIGESYSTEM
SISTEMA INDICADOR**



Fonction d'affichage

1. Vérifier:

- Fonction d'affichage
Non fonctionnement → Remplacer le compteur multifonction.

- ① Avertisseur sonore
- ② Capteur de vitesse
- ③ ECM
- ④ Capteur de niveau d'huile
- ⑤ Transmetteur de niveau de carburant

B : Noir
L : Bleu
P : Rose
R : Rouge
W : Blanc
Y : Jaune
B/R : Noir/rouge
B/Y : Noir/jaune
L/B : Bleu/noir
L/R : Bleu/rouge
R/W : Rouge/blanc

Displayfunktion

1. Kontrollieren:

- Displayfunktion
Funktioniert nicht → Den Multifunktionsmesser ersetzen.

- ① Warnsummer
- ② Geschwindigkeitssensor
- ③ ECM (Elektronische Kontrolleinheit)
- ④ Ölstandsensor
- ⑤ Kraftstoffstandgeber

B : Schwarz
L : Blau
P : Rosa
R : Rot
W : Weiß
Y : Gelb
B/R : Schwarz/Rot
B/Y : Schwarz/Gelb
L/B : Blau/Schwarz
L/R : Blau/Rot
R/W : Rot/Weiß

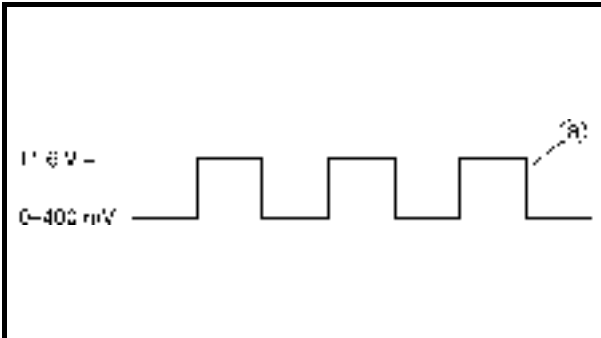
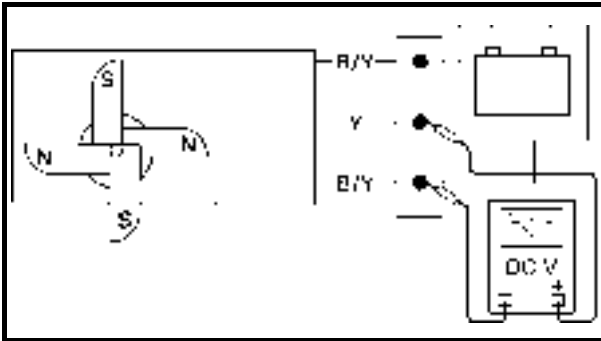
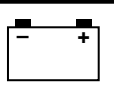
Funcionamiento de la pantalla

1. Compruebe:

- Funcionamiento de la pantalla
No funciona → Reemplazar el visor multifunción.

- ① Alarma acústica
- ② Sensor de velocidad
- ③ ECM
- ④ Sensor del nivel de aceite
- ⑤ Indicador de combustible

B : Negro
L : Azul
P : Rosa
R : Rojo
W : Blanco
Y : Amarillo
B/R : Negro/rojo
B/Y : Negro/amarillo
L/B : Azul/negro
L/R : Azul/rojo
R/W : Rojo/blanco



Speedometer display

1. Check:

- Speedometer display
Does not display → Measure the speed sensor output voltage and pulses.

2. Measure:

- Speed sensor output voltage and pulses
Out of specification → Replace the speed sensor.
Within specification → Replace the multifunction meter.



Speed sensor output voltage (dependant on the paddle wheel position):

- Less than 400 mV
- More than 11.6 V
- Output pulse:
2 pulses/1 full turn

Measurement steps:

- Connect a 12 volt battery to the white three-pin connector (between the red/yellow and black/yellow leads).
- Rotate the paddle wheel by hand and measure the voltage between the yellow and black/yellow leads.

NOTE: _____
As the paddle wheel is rotated, a square-wave voltage signal @ is produced.

- Two pulses occur every time the paddle wheel makes one full turn.

Tachometer display

1. Check:

- Tachometer display
Does not display → Check the engine speed using the “Engine monitor” of the Yamaha Diagnostic System.
If there is no malfunction, replace the multifunction meter.



Affichage du compteur de vitesse

1. Contrôler:
 - Affichage du compteur de vitesse
Aucun affichage → Mesurer la tension de sortie et les impulsions du capteur de vitesse.
2. Mesurer:
 - Tension de sortie et impulsions du capteur de vitesse
Hors spécifications → Remplacer le capteur de vitesse.
Conforme aux spécifications → Remplacer le compteur multifonction.



Tension de sortie du capteur de vitesse (en fonction de la position de la roue à aubes):
400 mV maximum
11,6 V minimum
Tension de sortie:
2 impulsions/1 tour complet

Etapes de mesure:

- Connecter une batterie 12 V au connecteur 3 broches blanc (entre les fils rouge/jaune et noir/jaune).
- Faire tourner la roue à aubes manuellement et mesurer la tension entre les fils jaune et noir/jaune.

N.B.:

Lors de la rotation de la roue à aubes, un signal de tension rectangulaire @ retentit.

- Deux impulsions se produisent à chaque tour complet de la roue à aubes.

Affichage du compte-tours

1. Vérifier:
 - Affichage du compte-tours
Absence d'affichage → Vérifier le régime du moteur à l'aide du moniteur du moteur du système de diagnostic Yamaha.
En l'absence de dysfonctionnement, remplacer le compteur multifonction.

Geschwindigkeitsmesserdisplay

1. Kontrollieren:
 - Geschwindigkeitsmesserdisplay zeigt nicht an → Die Impulse und die Ausgangsspannung des Geschwindigkeitssensors messen.
2. Messen:
 - Ausgangsspannung und Impulse des Geschwindigkeitssensors
Nicht nach Vorgabe → Den Geschwindigkeitssensor ersetzen.
Nicht nach Vorgabe → Den Multifunktionsmesser ersetzen.



Ausgangsspannung des Geschwindigkeitssensors (abhängig von der Schaufelradposition):
Unter 400 mV
Über 11,6 V
Ausgangsimpuls:
2 Impulse/1 volle Drehung

Meßschritte:

- Eine 12 Volt Batterie an den weißen Steckverbinder mit den drei Polen (zwischen dem rot/gelben und den schwarz/gelben Kabeln) anschließen.
- Das Schaufelrad von Hand drehen und die Spannung zwischen dem gelben und dem schwarz/gelben Kabel messen.

HINWEIS:

Während das Schaufelrad gedreht wird, wird ein Rechteckwellen-Spannungssignal @ erzeugt.

- Jedesmal, wenn das Schaufelrad eine volle Umdrehung macht, werden zwei Impulse erzeugt.

Drehzahlmesser-Display

1. Kontrollieren:
 - Drehzahlmesser-Display zeigt nicht an → Die Motordrehzahl mit Hilfe des "Motorüberwachung" des Yamaha Diagnosesystems kontrollieren.
Liegt keine Fehlfunktion vor, muß der Multifunktionsmesser ersetzt werden.

Indicación del velocímetro

1. Compruebe:
 - Indicación del velocímetro
No indica nada → Medir la tensión de salida y los impulsos del sensor de velocidad.
2. Mida:
 - Tensión de salida e impulsos del sensor de velocidad
Fuera de especificaciones → Reemplazar el sensor de velocidad
Dentro del valor especificado → Reemplazar el visor multifunción.



Tensión de salida del sensor de velocidad (depende de la posición de la rueda de paletas):
Inferior a 400 mV
Superior a 11,6 V
Impulsos de salida:
2 impulsos/1 vuelta completa

Pasos de medición:

- Conectar una batería de 12 voltios al conector blanco de tres patillas (entre los cables rojo/amarillo y negro/amarillo).
- Girar a mano la rueda de paletas y medir la tensión entre los cables amarillo y negro/amarillo.

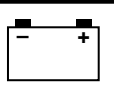
NOTA:

Cuando se gira la rueda de paletas, se genera una señal de tensión de onda cuadrada @.

- Se producen dos impulsos cada vez que la rueda de paletas describe un giro completo.

Indicación del tacómetro

1. Compruebe:
 - Indicación del tacómetro
No indica nada → Comprobar el régimen del motor utilizando el "Monitor del motor" del sistema de diagnóstico Yamaha.
Si no hay ningún fallo, reemplazar el visor multifunción.

**Hour meter display**

1. Check:

- Hour meter display
Does not display → Replace the multi-function meter.

Voltage meter display

1. Check:

- Voltage meter display
Does not display → Check the battery voltage using the “Engine monitor” of the Yamaha Diagnostic System.
If there is no malfunction, replace the multifunction meter.

Fuel level meter display and fuel warning indicator

1. Check:

- Fuel level meter display and fuel warning indicator
Do not display → Measure the fuel sender resistance.
If the fuel sender resistance is within specification, replace the multifunction meter.

2. Measure:

- Fuel sender resistance
Refer to “FUEL CONTROL SYSTEM.”

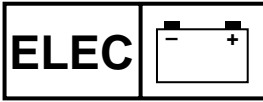
Oil warning indicator

1. Check:

- Oil warning indicator
Does not display → Measure the oil level sensor resistance.
If the oil level sensor resistance is within specification, replace the multifunction meter.

2. Measure:

- Oil level sensor resistance
Refer to “OIL LEVEL SENSOR.”



Affichage du compteur horaire

- Vérifier:
 - Affichage du compteur horaire
Absence d'affichage → Remplacer le compteur multifonction.

Affichage de la tension

- Vérifier:
 - Affichage de la tension
Absence d'affichage → Vérifier la tension de la batterie à l'aide du moniteur du moteur du système de diagnostic Yamaha.
En l'absence de dysfonctionnement, remplacer le compteur multifonction.

Affichage de la jauge de carburant et indicateur d'avertissement du niveau de carburant

- Vérifier:
 - Affichage de la jauge de carburant et indicateur d'avertissement du niveau de carburant
Absence d'affichage → Mesurer la résistance du transmetteur de niveau de carburant.
Si la résistance du transmetteur de niveau de carburant est conforme aux spécifications, remplacer le compteur multifonction.
- Mesurer:
 - Résistance du transmetteur de niveau de carburant
Se reporter à la section "SYSTEME DE COMMANDE DE CARBURANT".

Indicateur d'avertissement de niveau d'huile

- Vérifier:
 - Indicateur d'avertissement de niveau d'huile
Absence d'affichage → Mesurer la résistance du capteur de niveau d'huile.
Si la résistance du capteur de niveau d'huile est conforme aux spécifications, remplacer le compteur multifonction.
- Mesurer:
 - Résistance du capteur de niveau d'huile
Se reporter à la section "CAPTEUR DE NIVEAU D'HUILE".

Betriebsstundenzähler-Display

- Kontrollieren:
 - Betriebsstundenzähler-Display
Zeigt nicht an → Den Multifunktionsmesser ersetzen.

Spannungsanzeige

- Kontrollieren:
 - Spannungsanzeige
Zeigt nicht an → Die Batteriespannung mit Hilfe des "Motorüberwachung" des Yamaha Diagnosesystems kontrollieren.
Liegt keine Fehlfunktion vor, muß der Multifunktionsmesser ersetzt werden.

Kraftstoffstandanzeige und Kraftstoffreserveranzeige

- Kontrollieren:
 - Kraftstoffstandanzeige und Kraftstoffreserveranzeige
Zeigt nicht an → Den Widerstand des Kraftstoffstandgebers messen.
Befindet sich der Widerstand des Kraftstoffstandgebers innerhalb dem vorgeschriebenen Wert, muß der Multifunktionsmesser ersetzt werden.
- Messen:
 - Widerstand des Kraftstoffstandgebers
Siehe unter "KRAFTSTOFF-REGELSYSTEM."

Öl-Warnanzeiger

- Kontrollieren:
 - Öl-Warnanzeiger
Zeigt nicht an → Den Widerstand des Ölstandsensors messen.
Befindet sich der Widerstand des Ölstandsensors innerhalb des vorgeschriebenen Wertes, muß der Multifunktionsmesser ersetzt werden.
- Messen:
 - Widerstand des Ölstandsensors
Siehe unter "ÖLSTANDSENSOR."

Indicación del cuentahoras

- Compruebe:
 - Indicación del cuentahoras
No indica nada → Reemplazar el visor multifunción.

Indicación del voltímetro

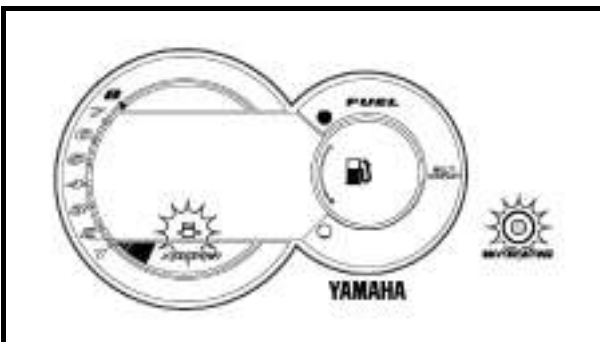
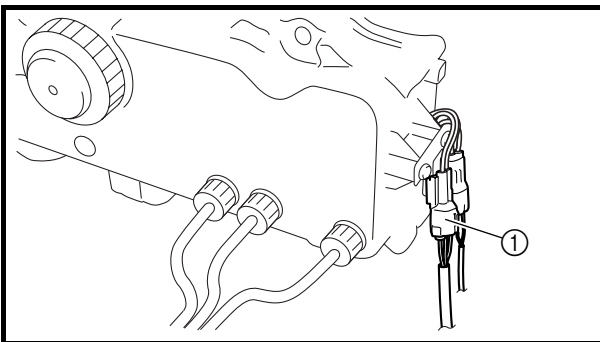
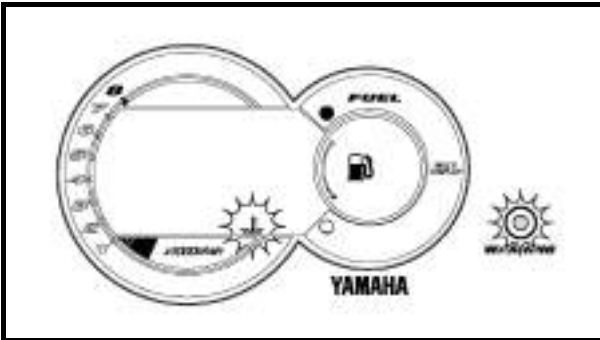
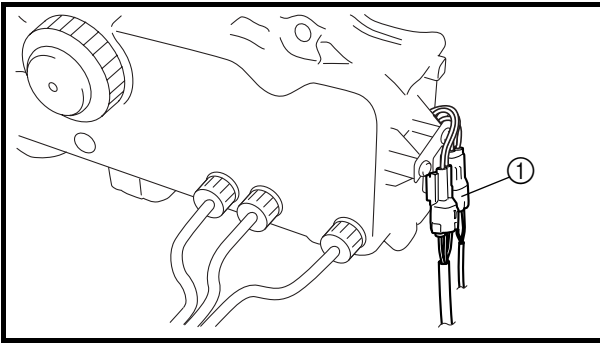
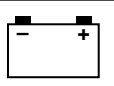
- Compruebe:
 - Indicación del voltímetro
No indica nada → Comprobar la tensión de la batería utilizando el "Monitor del motor" del sistema de diagnóstico Yamaha.
Si no hay ningún fallo, reemplazar el visor multifunción.

Indicación del nivel de combustible y de reserva

- Compruebe:
 - Indicación del nivel de combustible y de reserva
No indica nada → Medir la resistencia del indicador de combustible.
Si la resistencia del indicador de combustible está dentro de las especificaciones, cambiar el visor multifunción.
- Mida:
 - Resistencia del indicador de combustible
Véase "SISTEMA DE CONTROL DEL COMBUSTIBLE."

Indicador de falta de aceite

- Compruebe:
 - Indicador de falta de aceite
No indica nada → Medir la resistencia del sensor de nivel de aceite.
Si la resistencia del sensor de nivel de aceite está dentro de las especificaciones, cambiar el visor multifunción.
- Mida:
 - Resistencia del sensor del nivel de aceite
Véase "SENSOR DEL NIVEL DE ACEITE".



Engine overheat warning indicator

1. Check:

- Engine overheat warning indicator
Does not operate → Replace the multi-function meter.

Checking steps:

- Start the engine.
- Disconnect the cooling water temperature sensor coupler ①.
- Check that the warning light comes on and that the engine overheat warning indicator is displayed.

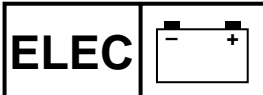
Exhaust temperature warning indicator

1. Check:

- Exhaust temperature warning indicator
Does not operate → Replace the multi-function meter.

Checking steps:

- Disconnect the exhaust temperature sensor coupler ①.
- Start the engine and warm it up for more than 2 minutes at 4,000 r/min.
- Check that the warning light and exhaust temperature warning indicator blink and that the buzzer sounds intermittently when the engine is started.



Indicateur d'avertissement de surchauffe du moteur

1. Contrôler:
 - Indicateur d'avertissement de surchauffe du moteur
Non fonctionnement → Remplacer le compteur multifonction.

Étapes de vérification:

- Démarrer le moteur.
- Déconnecter le coupleur du capteur de température de l'eau de refroidissement ①.
- Vérifier que le témoin d'avertissement s'allume et que l'indicateur d'avertissement de surchauffe du moteur s'affiche.

Indicateur d'avertissement de température de l'échappement

1. Contrôler:
 - Indicateur d'avertissement de température de l'échappement
Non fonctionnement → Remplacer le compteur multifonction.

Étapes de vérification:

- Déconnecter le coupleur du capteur de température de l'échappement ①.
- Démarrer le moteur et le faire chauffer pendant plus de deux minutes à 4.000 tr/min.
- Vérifier que le témoin d'avertissement et l'indicateur d'avertissement de température de l'échappement clignotent et que l'avertisseur sonore retentit par intermittence lorsque le moteur tourne.

Überhitzungswarnanzeiger des Motors

1. Kontrollieren:
 - Überhitzungswarnanzeiger des Motors
Funktioniert nicht → Den Multifunktionsmesser ersetzen.

Prüfschritte:

- Den Motor starten.
- Die Steckverbinder des Kühlwasser-Temperatursensors ① abziehen.
- Kontrollieren, daß die Warnleuchte aufleuchtet, und daß die Überhitzungs-Warnanzeige angezeigt wird.

Abgastemperatur-Warnanzeiger

1. Kontrollieren:
 - Abgastemperatur-Warnanzeiger
Funktioniert nicht → Den Multifunktionsmesser ersetzen.

Prüfschritte:

- Die Steckverbinder des Abgastemperatursensors ① abziehen.
- Den Motor anlassen und über 2 Minuten lang mit einer Drehzahl von 4.000 U/min. warmlaufen lassen.
- Kontrollieren, daß die Warnleuchte und der Abgastemperatur-Warnanzeiger aufblinken, und daß der Warnsummer wiederholt ertönt, wenn der Motor angelassen wird.

Indicador de sobrecalentamiento del motor

1. Compruebe:
 - Indicador de sobrecalentamiento del motor
No funciona → Reemplazar el visor multifunción.

Pasos de la comprobación:

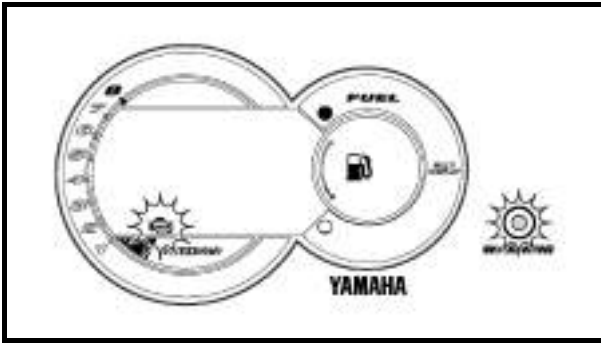
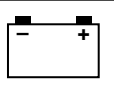
- Arranque el motor.
- Desconectar el acoplador del sensor de temperatura del agua de refrigeración ①.
- Comprobar que la luz de advertencia se enciende y que se activa el indicador de sobrecalentamiento del motor.

Indicador de aviso de la temperatura del escape

1. Compruebe:
 - Indicador de aviso de la temperatura del escape
No funciona → Reemplazar el visor multifunción.

Pasos de la comprobación:

- Desconectar el acoplador del sensor de temperatura del escape ①.
- Arrancar el motor y dejar que se caliente durante más de 2 minutos a 4.000 rpm.
- Comprobar que al arrancar el motor parpadean la luz de aviso y el indicador de temperatura del escape y que se activa intermitentemente la alarma acústica.



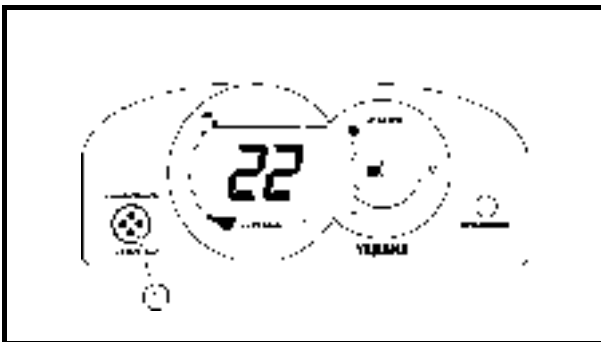
Check engine warning indicator

1. Check:

- Check engine warning indicator
Does not operate → Replace the multi-function meter.

Checking steps:

- Start the engine.
- Disconnect the coupler of a sensor (e.g., atmospheric pressure sensor) that normally activates the check engine warning indicator when a malfunction occurs.
- Check that the warning light and check engine warning indicator blink and that the buzzer sounds intermittently.



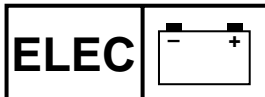
Diagnostic display

1. Check:

- Diagnostic display
Does not display → Replace the multi-function meter.

Checking steps:

- Start the engine.
- Disconnect the coupler of a sensor (e.g., atmospheric pressure sensor) that is normally displayed when a malfunction occurs. Refer to "SELF-DIAGNOSIS" in Chapter 9.
- Check that the check engine warning indicator is displayed and that the buzzer sounds.
- Press the select switch ① for 8 seconds and check if an error code is indicated on the multifunction meter.



Indicateur d'avertissement de contrôle du moteur

1. Contrôler:
 - Indicateur d'avertissement de contrôle du moteur
- Non fonctionnement → Remplacer le compteur multifonction.

Étapes de vérification:

- Démarrer le moteur.
- Déconnecter le coupleur du capteur (par ex., du capteur de pression atmosphérique) qui déclenche normalement l'indicateur d'avertissement de contrôle du moteur en cas de dysfonctionnement.
- Vérifier que le témoin d'avertissement et l'indicateur d'avertissement de contrôle du moteur clignotent et que l'avertisseur sonore retentit par intermittence.

Affichage du diagnostic

1. Contrôler:
 - Affichage du diagnostic
- Absence d'affichage → Remplacer le compteur multifonction.

Étapes de vérification:

- Démarrer le moteur.
- Déconnecter le coupleur du capteur (par ex., du capteur de pression atmosphérique) qui s'affiche normalement en cas de dysfonctionnement. Se reporter à la section "AUTODIAGNOSTIC" au chapitre 9.
- Vérifier que l'indicateur d'avertissement de contrôle du moteur s'affiche et que l'avertisseur sonore retentit.
- Appuyer sur le bouton de sélection ① pendant 8 secondes et vérifier si un code d'erreur s'affiche sur le compteur multifonction.

Motorwarnanzeiger

1. Kontrollieren:
 - Motorwarnanzeiger
- Funktioniert nicht → Den Multifunktionsmesser ersetzen.

Prüfschritte:

- Den Motor starten.
- Den Sensor-Steckerverbinder (z.B. den Luftdrucksensor), der beim Auftreten einer Fehlfunktion die Motorwarnanzeige aktiviert, abziehen.
- Kontrollieren, daß die Warnleuchte und der Motorwarnanzeiger aufblinken, und daß der Warnsummer wiederholt ertönt.

Diagnoseanzeige

1. Kontrollieren:
 - Diagnoseanzeige
- Zeigt nicht an → Den Multifunktionsmesser ersetzen.

Prüfschritte:

- Den Motor starten.
- Den Sensor-Steckerverbinder (z.B. den Luftdrucksensor), der beim Auftreten einer Fehlfunktion angezeigt wird, abziehen. Siehe unter "EIGENDIAGNOSE" in Kapitel 9.
- Kontrollieren, daß der Motorwarnanzeiger anzeigt, und daß der Warnsummer ertönt.
- Den Wahlschalter ① 8 Sekunden lang drücken und kontrollieren, ob irgendein Fehlercode am Multifunktionsmesser anzeigt.

Indicador de advertencia del motor

1. Compruebe:
 - Indicador de advertencia del motor
- No funciona → Reemplazar el visor multifunción.

Pasos de la comprobación:

- Arranque el motor.
- Desconectar el acoplador de un sensor (p. ej., el sensor de presión atmosférica) que activa normalmente el indicador de advertencia del motor cuando se produce un fallo.
- Comprobar que la luz de advertencia y el indicador de advertencia del motor parpadean y que suena de forma intermitente la alarma acústica.

Indicador de diagnóstico

1. Compruebe:
 - Diagnostic display
- No indica nada → Reemplazar el visor multifunción.

Pasos de la comprobación:

- Arranque el motor.
- Desconectar el acoplador de un sensor (p. ej., el sensor de presión atmosférica) que se visualiza normalmente cuando se produce un fallo. Véase "AUTODIAGNÓSTICO" en el capítulo 9.
- Comprobar que el indicador de advertencia del motor se ve y que suena la alarma acústica.
- Pulsar el interruptor de selección ① durante 8 segundos y comprobar si en el visor multifunción aparece un código de error.

CHAPTER 8 HULL AND HOOD

HANDLEBAR	8-1
EXPLODED DIAGRAM	8-1
REMOVAL AND INSTALLATION CHART	8-1
SERVICE POINTS	8-6
Handlebar inspection	8-6
Handlebar switch inspection	8-6
Handlebar assembly installation	8-6
 QSTS GRIP	 8-8
EXPLODED DIAGRAM	8-8
REMOVAL AND INSTALLATION CHART	8-8
SERVICE POINTS	8-10
QSTS cable inspection.....	8-10
QSTS grip inspection	8-10
 STEERING COLUMN	 8-11
EXPLODED DIAGRAM	8-11
REMOVAL AND INSTALLATION CHART	8-11
SERVICE POINTS	8-14
Steering column bushing inspection	8-14
Steering column assembly	8-14
 REMOTE CONTROL CABLES AND SPEED SENSOR LEAD	 8-15
EXPLODED DIAGRAM	8-15
REMOVAL AND INSTALLATION CHART	8-15
SERVICE POINTS	8-17
Remote control cable inspection	8-17
Steering cable installation	8-17
Steering cable stopper installation	8-17
QSTS cable installation.....	8-18
QSTS cable stopper installation.....	8-18
 HOOD	 8-19
EXPLODED DIAGRAM	8-19
REMOVAL AND INSTALLATION CHART	8-19
 STEERING CONSOLE COVER	 8-21
EXPLODED DIAGRAM	8-21
REMOVAL AND INSTALLATION CHART	8-21

CHAPITRE 8 COQUE ET CAPOT

GUIDON	8-1
VUE EN ECLATE	8-1
TABLEAU DE DEPOSE ET DE MONTAGE	8-1
POINTS PARTICULIERS	
D'ENTRETIEN	8-6
Inspection du guidon	8-6
Inspection du contacteur de guidon	8-6
Montage du guidon	8-6
POIGNEE QSTS	8-8
VUE EN ECLATE	8-8
TABLEAU DE DEPOSE ET DE MONTAGE	8-8
POINTS PARTICULIERS	
D'ENTRETIEN	8-10
Inspection des câbles QSTS	8-10
Inspection de la poignée QSTS	8-10
COLONNE DE DIRECTION	8-11
VUE EN ECLATE	8-11
TABLEAU DE DEPOSE ET DE MONTAGE	8-11
POINTS PARTICULIERS	
D'ENTRETIEN	8-14
Inspection des coussinets de la colonne de direction	8-14
Colonne de direction	8-14
CABLES DE COMMANDE A DISTANCE ET FIL DU CAPTEUR DE VITESSE	8-15
VUE EN ECLATE	8-15
TABLEAU DE DEPOSE ET DE MONTAGE	8-15
POINTS PARTICULIERS	
D'ENTRETIEN	8-17
Inspection du câble de commande à distance	8-17
Montage du câble de direction	8-17
Montage de la butée de câble de direction	8-17
Montage du câble QSTS	8-18
Montage de la butée de câble QSTS	8-18
CAPOT	8-19
VUE EN ECLATE	8-19
TABLEAU DE DEPOSE ET DE MONTAGE	8-19
CACHE DE LA CONSOLE DE DIRECTION	8-21
VUE EN ECLATE	8-21
TABLEAU DE DEPOSE ET DE MONTAGE	8-21

KAPITEL 8 RUMPF UND HAUBE

LENKER	8-1
EXPLOSIONSZEICHNUNG	8-1
AUSBAU- UND EINBAUTABELLE	8-1
WARTUNGSHINWEISE	8-6
Überprüfen des Lenkers	8-6
Überprüfen des Lenkerschalters	8-6
Einbauen der Lenker-Baugruppe	8-6
QSTS-GRIF	8-8
EXPLOSIONSZEICHNUNG	8-8
AUSBAU- UND EINBAUTABELLE	8-8
WARTUNGSHINWEISE	8-10
Überprüfen des QSTS-Seilzugs	8-10
Überprüfen des QSTS-Seilzuggriffs	8-10
LENKSÄULE	8-11
EXPLOSIONSZEICHNUNG	8-11
AUSBAU- UND EINBAUTABELLE	8-11
WARTUNGSHINWEISE	8-14
Überprüfen der Lenksäulenbuchse	8-14
Lenksäulen-Baugruppe	8-14
FERNBEDIENUNGSKABEL UND GESCHWINDIGKEITSSENSOR-KABEL	8-15
EXPLOSIONSZEICHNUNG	8-15
AUSBAU- UND EINBAUTABELLE	8-15
WARTUNGSHINWEISE	8-17
Überprüfen des Fernbedienungskabels	8-17
Montieren des Lenkseilzugs	8-17
Montieren des Lenkseilzuganschlags	8-17
Montieren des QSTS-Seilzugs	8-18
Montieren des QSTS-Seilzuganschlags	8-18
HAUBE	8-19
EXPLOSIONSZEICHNUNG	8-19
AUSBAU- UND EINBAUTABELLE	8-19
LENKSOCKELABDECKUNG	8-21
EXPLOSIONSZEICHNUNG	8-21
AUSBAU- UND EINBAUTABELLE	8-21

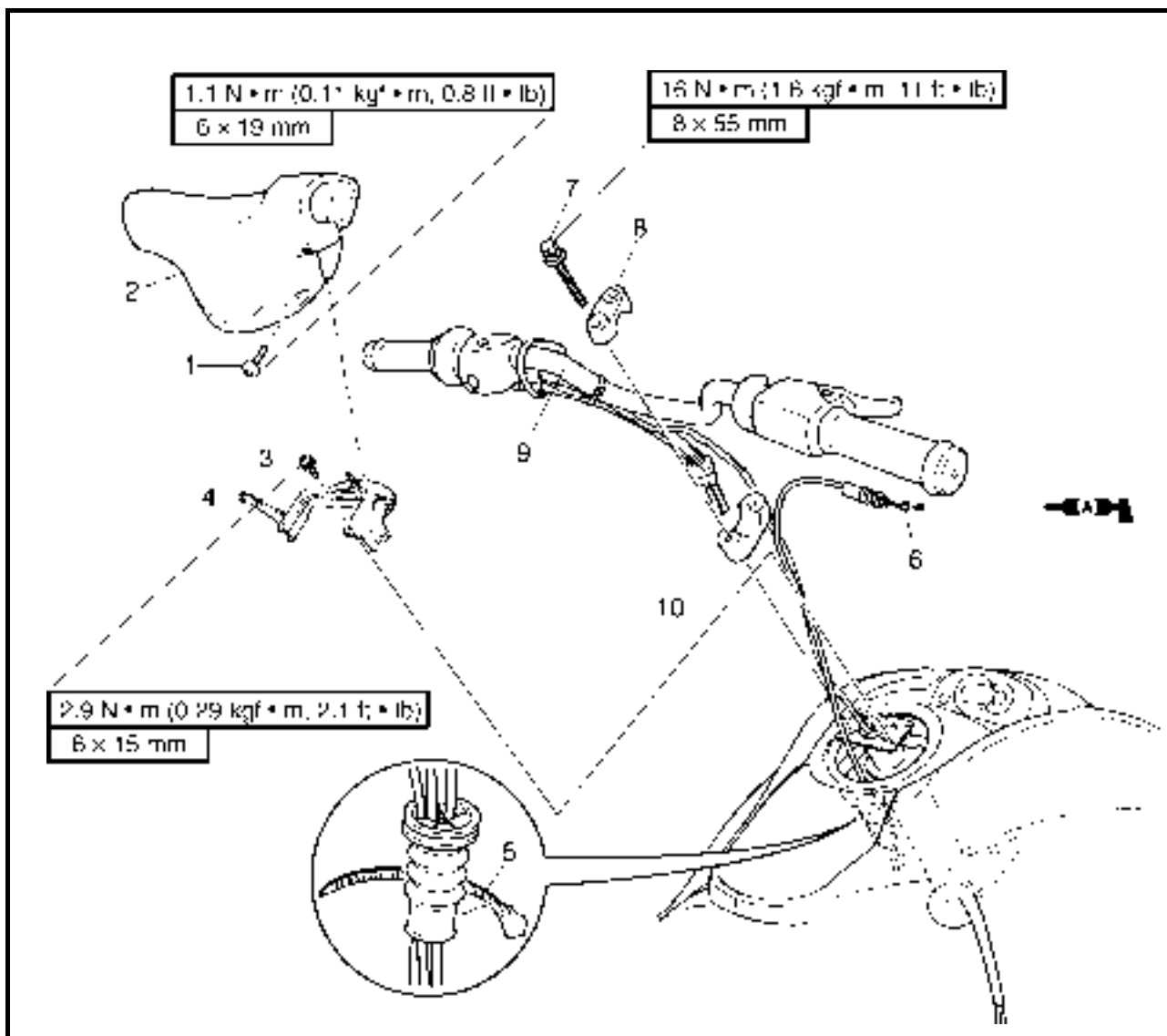
CAPITULO 8 CASCO Y CAPÓ

MANILLAR	8-1
DIAGRAMA DETALLADO	8-1
GRÁFICA DE EXTRACCIÓN E INSTALACIÓN	8-1
PUNTOS DE SERVICIO	8-6
Inspección del manillar	8-6
Inspección del interruptor del manillar	8-6
Instalación del conjunto del manillar	8-6
EMPUÑADURA QSTS	8-8
DIAGRAMA DETALLADO	8-8
GRÁFICA DE EXTRACCIÓN E INSTALACIÓN	8-8
PUNTOS DE SERVICIO	8-10
Inspección del cable QSTS	8-10
Inspección de la empuñadura QSTS	8-10
COLUMNA DE DIRECCIÓN	8-11
DIAGRAMA DETALLADO	8-11
GRÁFICA DE EXTRACCIÓN E INSTALACIÓN	8-11
PUNTOS DE SERVICIO	8-14
Inspección del casquillo de la columna de dirección	8-14
Conjunto de la columna de dirección	8-14
CABLES DE CONTROL REMOTO Y CABLE DEL SENSOR DE VELOCIDAD	8-15
DIAGRAMA DETALLADO	8-15
GRÁFICA DE EXTRACCIÓN E INSTALACIÓN	8-15
PUNTOS DE SERVICIO	8-17
Inspección del cable de control remoto	8-17
Instalación del cable de dirección	8-17
Instalación del tope del cable de dirección	8-17
Instalación del cable QSTS	8-18
Instalación del tope del cable QSTS	8-18
CAPÓ	8-19
DIAGRAMA DETALLADO	8-19
GRÁFICA DE EXTRACCIÓN E INSTALACIÓN	8-19
TAPA DE LA CONSOLA DE DIRECCIÓN	8-21
DIAGRAMA DETALLADO	8-21
GRÁFICA DE EXTRACCIÓN E INSTALACIÓN	8-21

BUZZER AND HOOD LOCK.....	8-25
EXPLODED DIAGRAM	8-25
REMOVAL AND INSTALLATION CHART	8-25
HOSES	8-27
EXPLODED DIAGRAM	8-27
REMOVAL AND INSTALLATION CHART	8-27
SERVICE POINTS	8-28
Check valve inspection	8-28
Ventilation hose installation.....	8-28
SEAT AND HANDGRIP.....	8-29
EXPLODED DIAGRAM	8-29
REMOVAL AND INSTALLATION CHART	8-29
SERVICE POINTS	8-31
Seat lock inspection	8-31
BATTERY BOX	8-32
EXPLODED DIAGRAM	8-32
REMOVAL AND INSTALLATION CHART	8-32
EXHAUST SYSTEM	8-34
EXPLODED DIAGRAM	8-34
REMOVAL AND INSTALLATION CHART	8-34
SERVICE POINTS	8-36
Exhaust system inspection.....	8-36
Water lock installation	8-36
Exhaust component parts assembly	8-37
DECK AND HULL.....	8-38
EXPLODED DIAGRAM	8-38
REMOVAL AND INSTALLATION CHART	8-38
ENGINE MOUNTS.....	8-40
EXPLODED DIAGRAM	8-40
REMOVAL AND INSTALLATION CHART	8-40

AVERTISSEUR SONORE ET	WARNSUMMER UND	ALARMA ACÚSTICA Y
VERROU DE CAPOT 8-25	HAUBVERSCHLUSS 8-25	GANCHO DE CIERRE8-25
VUE EN ECLATE..... 8-25	EXPLOSIONSZEICHNUNG..... 8-25	DIAGRAMA DETALLADO8-25
TABLEAU DE DEPOSE ET DE	AUSBAU- UND	GRÁFICA DE EXTRACCIÓN E
MONTAGE 8-25	EINBAUTABELLE 8-25	INSTALACIÓN8-25
FLEXIBLES 8-27	SCHLÄUCHE 8-27	TUBOS8-27
VUE EN ECLATE 8-27	EXPLOSIONSZEICHNUNG..... 8-27	DIAGRAMA DETALLADO8-27
TABLEAU DE DEPOSE ET DE	AUSBAU- UND	GRÁFICA DE EXTRACCIÓN E
MONTAGE 8-27	EINBAUTABELLE 8-27	INSTALACIÓN8-27
POINTS PARTICULIERS	WARTUNGSHINWEISE 8-28	PUNTOS DE SERVICIO8-28
D'ENTRETIEN 8-28	Überprüfen des	Inspección de la válvula de
Inspection du clapet de retenue... 8-28	Einwegventils 8-28	retención8-28
Montage du boyau de	Montieren des	Instalación del tubo de
ventilation 8-28	Belüftungsschlauchs 8-28	ventilación8-28
SIEGE ET POIGNEE 8-29	SITZ UND HANDGRIF 8-29	ASIEN TO Y ASIDEREOS8-29
VUE EN ECLATE 8-29	EXPLOSIONSZEICHNUNG..... 8-29	DIAGRAMA DETALLADO8-29
TABLEAU DE DEPOSE ET DE	AUSBAU- UND	GRÁFICA DE EXTRACCIÓN E
MONTAGE 8-29	EINBAUTABELLE 8-29	INSTALACIÓN8-29
POINTS PARTICULIERS	WARTUNGSHINWEISE 8-31	PUNTOS DE SERVICIO8-31
D'ENTRETIEN 8-31	Überprüfen des	Inspección del bloqueo del
Inspection du verrou de siège..... 8-31	Sitzverschlusses..... 8-31	asiento.....8-31
BOITIER DE BATTERIE 8-32	BATTERIEFACH 8-32	CAJA DE LA BATERÍA8-32
VUE EN ECLATE 8-32	EXPLOSIONSZEICHNUNG..... 8-32	DIAGRAMA DETALLADO8-32
TABLEAU DE DEPOSE ET DE	AUSBAU- UND	GRÁFICA DE EXTRACCIÓN E
MONTAGE 8-32	EINBAUTABELLE 8-32	INSTALACIÓN8-32
SYSTEME D'ÉCHAPPEMENT 8-34	ABGASSYSTEM 8-34	SISTEMA DE ESCAPE8-34
VUE EN ECLATE..... 8-34	EXPLOSIONSZEICHNUNG..... 8-34	DIAGRAMA DETALLADO8-34
TABLEAU DE DEPOSE ET DE	AUSBAU- UND	GRÁFICA DE EXTRACCIÓN E
MONTAGE 8-34	EINBAUTABELLE 8-34	INSTALACIÓN8-34
POINTS PARTICULIERS	WARTUNGSHINWEISE 8-36	PUNTOS DE SERVICIO8-36
D'ENTRETIEN 8-36	Überprüfen des	Inspección del sistema de
Inspection du système	Abgassystems 8-36	escape8-36
d'échappement 8-36	Montieren der Wassersperre.. 8-36	Instalación del bloqueo de
Montage de la retenue d'eau 8-36	Auspuffkomponenten-	agua.....8-36
Pièces d'échappement 8-37	Baugruppe..... 8-37	Montaje de los componentes
PONT ET COQUE 8-38	DECK UND RUMPF 8-38	del escape.....8-37
VUE EN ECLATE..... 8-38	EXPLOSIONSZEICHNUNG..... 8-38	CUBIERTA Y CASCO8-38
TABLEAU DE DEPOSE ET DE	AUSBAU- UND	DIAGRAMA DETALLADO8-38
MONTAGE 8-38	EINBAUTABELLE 8-38	GRÁFICA DE EXTRACCIÓN E
SUPPORTS MOTEUR 8-40	MOTORAUFHÄNGUNGEN 8-40	INSTALACIÓN8-38
VUE EN ECLATE..... 8-40	EXPLOSIONSZEICHNUNG..... 8-40	BANCADAS DEL MOTOR8-40
TABLEAU DE DEPOSE ET DE	AUSBAU- UND	DIAGRAMA DETALLADO8-40
MONTAGE 8-40	EINBAUTABELLE 8-40	GRÁFICA DE EXTRACCIÓN E
		INSTALACIÓN8-40

**HANDLEBAR
EXPLODED DIAGRAM**



REMOVAL AND INSTALLATION CHART

Step	Procedure/Part name	Q'ty	Service points
	HANDLEBAR COVER REMOVAL		Follow the left "Step" for removal.
1	Screw	4	
2	Handlebar cover	1	
3	Screw	4	
4	Handlebar cover stay	1	
5	Plastic tie	1	
6	Throttle cable	1	
7	Bolt	4	
8	Upper handlebar holder	2	
9	Handlebar assembly	1	
10	Lower handlebar holder	2	
			Reverse the removal steps for installation.



GUIDON

VUE EN ECLATE

TABLEAU DE DEPOSE ET DE MONTAGE

Etape	Procédure/nom de pièce	Qté	Points particuliers d'entretien
	DEPOSE DU CACHE DE GUIDON		
1	Vis	4	Suivre l'étape de gauche pour la dépose. Pour le remontage, inverser les étapes de la dépose.
2	Cache de guidon	1	
3	Vis	4	
4	Support de cache de guidon	1	
5	Collier en plastique	1	
6	Câble d'accélérateur	1	
7	Boulon	4	
8	Support de guidon supérieur	2	
9	Guidon	1	
10	Support de guidon inférieur	2	

LENKER

EXPLOSIONSZEICHNUNG

AUSBAU- UND EINBAUTABELLE

Schritt	Ausführung/Bauteil	Anz.	Wartungshinweise
	AUSBAUEN DES LENKERS		
1	Schraube	4	Der Ausbau erfolgt in der angegebenen Schrittreihenfolge. Der Einbau erfolgt in umgekehrter Reihenfolge.
2	Lenkerabdeckung	1	
3	Schraube	4	
4	Lenkerabdeckungsstrebe	1	
5	Kabelbinder	1	
6	Gasseilzug	1	
7	Schraube	4	
8	Obere Lenkerhalterung	2	
9	Lenker-Baugruppe	1	
10	Untere Lenkerhalterung	2	

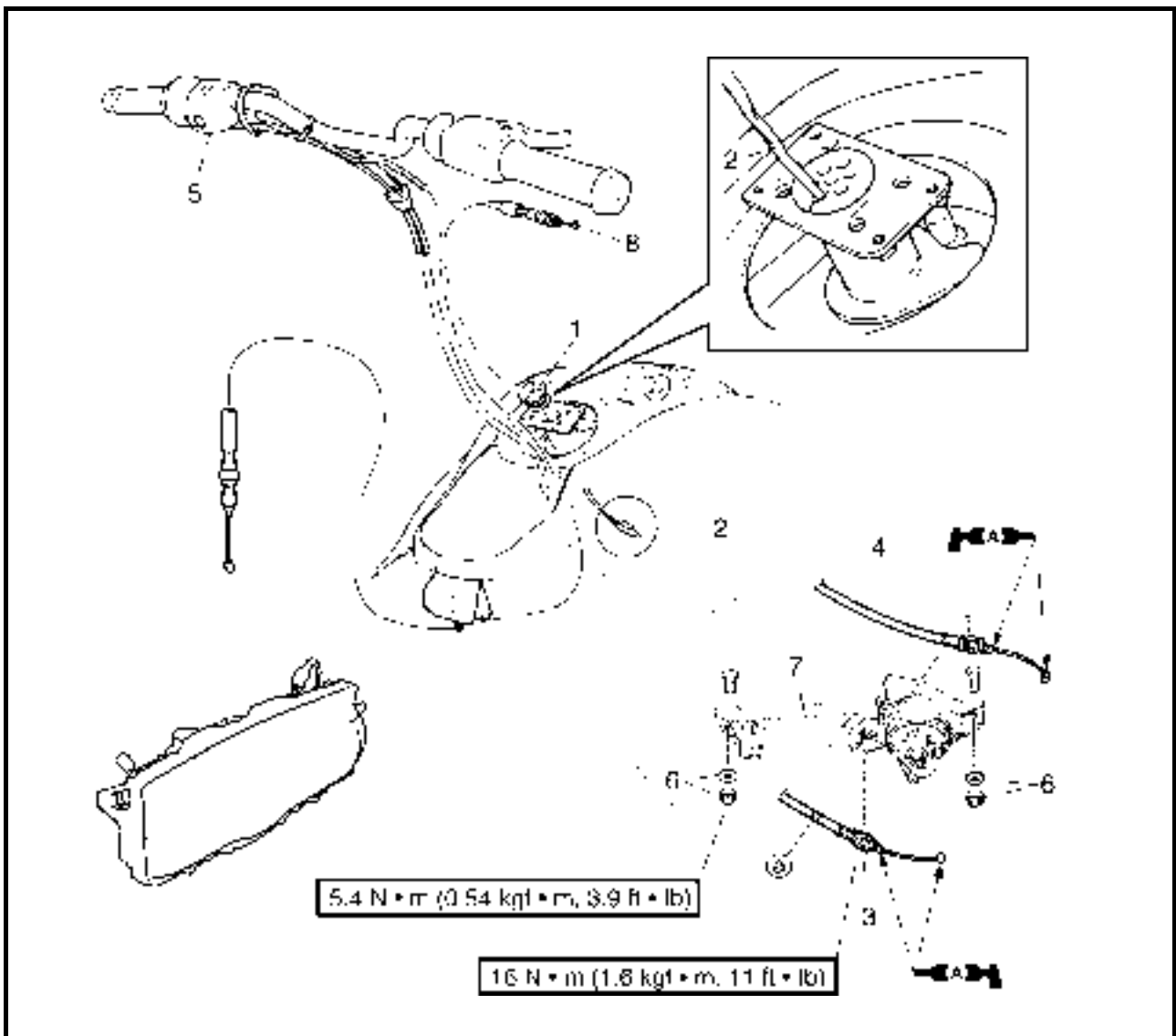
MANILLAR

DIAGRAMA DETALLADO

GRÁFICA DE EXTRACCIÓN E INSTALACIÓN

Paso	Procedimiento/Denominación de la pieza	Cantidad	Puntos de servicio
	EXTRACCIÓN DE LA TAPA DEL MANILLAR		
1	Tornillo	4	Siga el "Paso" de la izquierda para la extracción. Para la instalación, invierta los pasos de la extracción.
2	Tapa del manillar	1	
3	Tornillo	4	
4	Soporte de la tapa del manillar	1	
5	Conector de plástico	1	
6	Cable del acelerador	1	
7	Perno	4	
8	Soporte superior del manillar	2	
9	Conjunto del manillar	1	
10	Soporte inferior del manillar	2	

EXPLODED DIAGRAM



REMOVAL AND INSTALLATION CHART

Step	Procedure/Part name	Q'ty	Service points
	HANDLEBAR REMOVAL		
	QSTS cable (to jet thrust nozzle)		Follow the left "Step" for removal. Refer to "REMOTE CONTROL CABLES AND SPEED SENSOR LEAD."
1	Grommet	1	NOTE: _____ To ease installation, apply soapy water to the grommet.
2	Handlebar switch coupler	2	
3	QSTS cable 2	1	Cable 2 is identifiable by the white tape @ wrapped around it.
4	QSTS cable 1	1	NOTE: _____ Route the QSTS cables behind the oil filler hose.

VUE EN ECLATE

TABLEAU DE DEPOSE ET DE MONTAGE

Etape	Procédure/nom de pièce	Qté	Points particuliers d'entretien
	DEPOSE DU GUIDON		
	Câble QSTS (vers l'extrémité de la tuyère)		Suivre l'étape de gauche pour la dépose. Se reporter à la section "CABLES DE COMMANDE A DISTANCE ET FIL DU CAPTEUR DE VITESSE".
1	Bague	1	N.B.: _____ Pour faciliter le montage, appliquer de l'eau savonneuse sur la bague.
2	Coupleur du contacteur de guidon	2	
3	Câble QSTS 2	1	Le câble 2 est identifié par l'adhésif blanc ⊕ qui l'enveloppe.
4	Câble QSTS 1	1	N.B.: _____ Faire cheminer les câbles QSTS derrière le tuyau de remplissage d'huile.

EXPLOSIONSZEICHNUNG

AUSBAU- UND EINBAUTABELLE

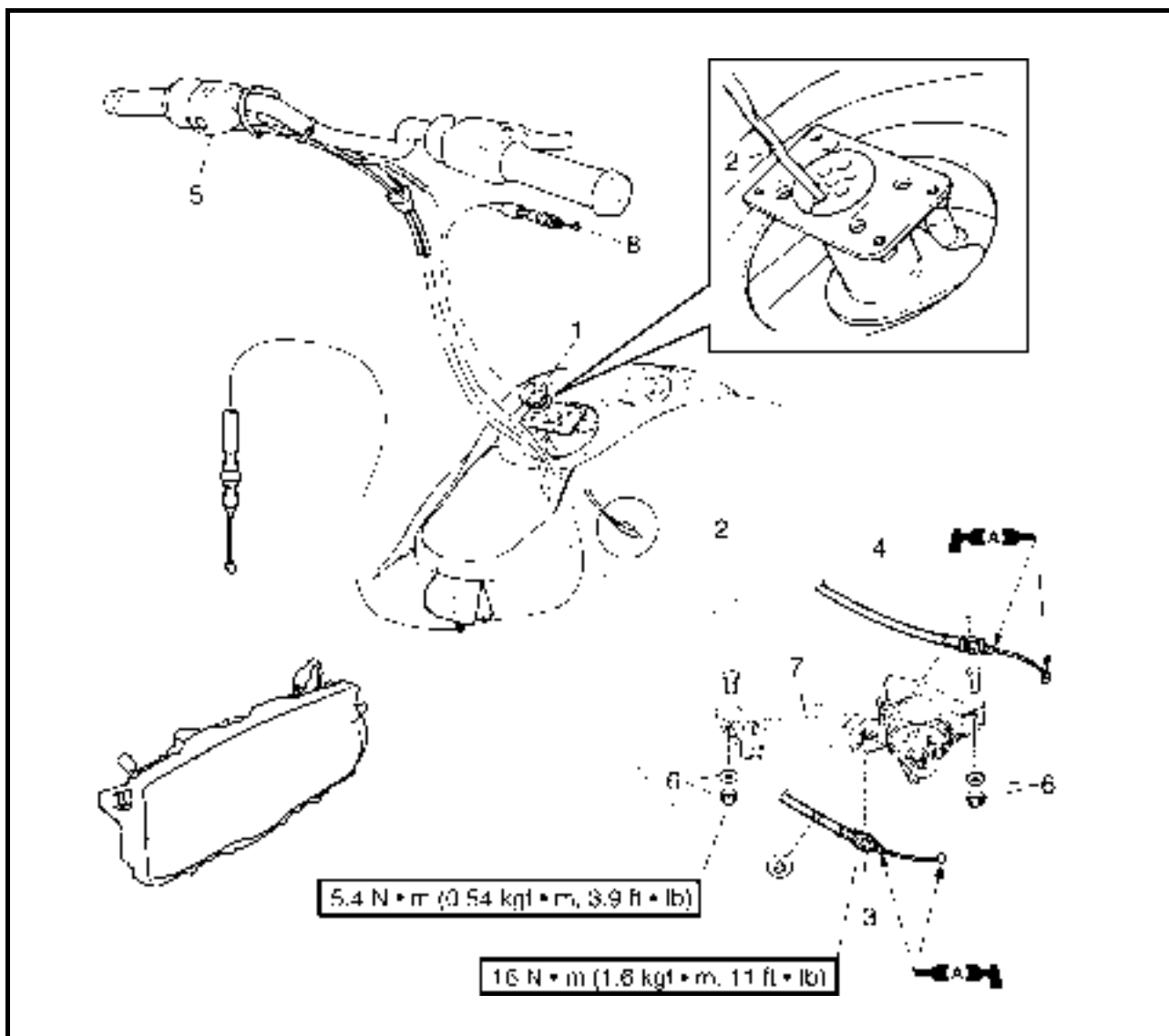
Schritt	Ausführung/Bauteil	Anz.	Wartungshinweise
	AUSBAUEN DES LENKERS		
	QSTS-Seilzug (zur Jetdüse)		Der Ausbau erfolgt in der angegebenen Schrittreihenfolge. Siehe unter "FERNBEDIENUNGSKABEL UND GESCHWINDIGKEITSSENSOR KABEL."
1	Gummitülle	1	HINWEIS: _____ Um die Montage zu erleichtern, etwas Seifenwasser auf die Gummitülle aufgetragen.
2	Lenkerschalter-Steckverbinder	2	
3	QSTS-Seilzug 2	1	Seilzug 2 kann am weißen Band ⊕, das darum herum gewickelt ist, erkannt werden.
4	QSTS-Seilzug 1	1	HINWEIS: _____ Die QSTS-Seilzüge hinter dem Öleinfüllschlauch entlang führen.

DIAGRAMA DETALLADO

GRÁFICA DE EXTRACCIÓN E INSTALACIÓN

Paso	Procedimiento/Denominación de la pieza	Cantidad	Puntos de servicio
	EXTRACCIÓN DEL MANILLAR		
	Cable QSTS (a la tobera de propulsión)		Siga el "Paso" de la izquierda para la extracción. Véase "CABLES DE CONTROL REMOTO Y CABLE DEL SENSOR DE VELOCIDAD."
1	Manguito	1	NOTA: _____ Para facilitar la instalación, aplicar agua jabonosa al ojal.
2	Acoplador del interruptor del manillar	2	
3	Cable QSTS 2	1	El cable 2 se identifica por la cinta blanca ⊕ que lleva arrollada.
4	Cable QSTS 1	1	NOTA: _____ Guiar los cables QSTS por detrás del tubo de llenado de aceite.

EXPLODED DIAGRAM



Step	Procedure/Part name	Q'ty	Service points
5	Handlebar assembly	1	Reverse the removal steps for installation.
6	Nut/washer	2/2	
7	QSTS converter	1	
8	Throttle cable	1	



VUE EN ECLATE

Etape	Procédure/nom de pièce	Qté	Points particuliers d'entretien
5	Guidon	1	Pour le remontage, inverser les étapes de la dépose.
6	Ecrou/rondelle	2/2	
7	Convertisseur QSTS	1	
8	Câble d'accélérateur	1	

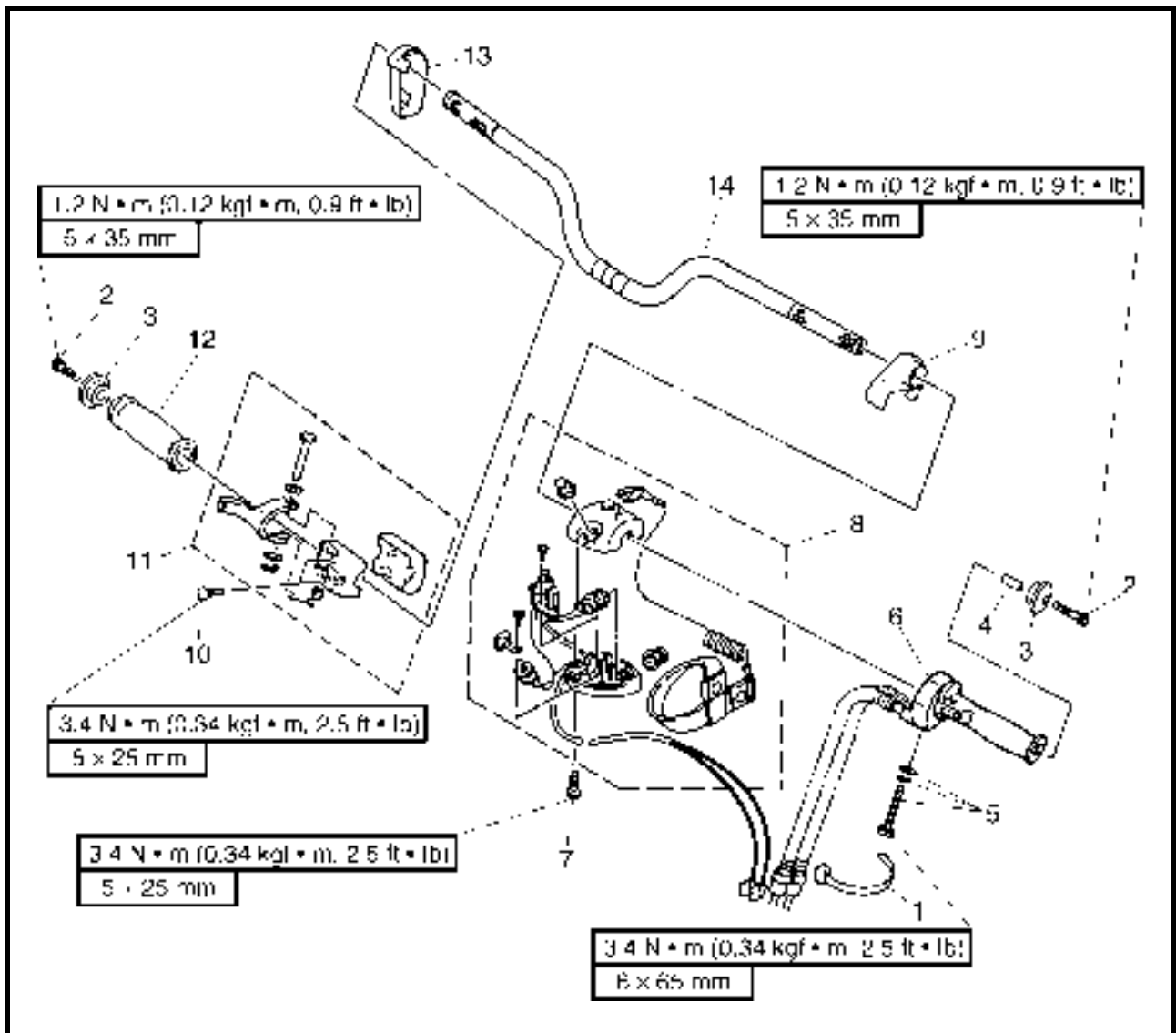
EXPLOSIONSZEICHNUNG

Schritt	Ausführung/Bauteil	Anz.	Wartungshinweise
5	Lenker-Baugruppe	1	Der Einbau erfolgt in umgekehrter Reihenfolge.
6	Mutter/Unterlegscheibe	2/2	
7	QSTS-Konverter	1	
8	Gasseilzug	1	

DIAGRAMA DETALLADO

Paso	Procedimiento/Denominación de la pieza	Cantidad	Puntos de servicio
5	Conjunto del manillar	1	Para la instalación, invierta los pasos de la extracción.
6	Tuerca/arandela	2/2	
7	Convertidor QSTS	1	
8	Cable del acelerador	1	

EXPLODED DIAGRAM



REMOVAL AND INSTALLATION CHART

Step	Procedure/Part name	Q'ty	Service points
	HANDLEBAR DISASSEMBLY		Follow the left "Step" for disassembly.
1	Plastic tie	1	
2	Bolt	2	
3	Grip end	2	
4	Spacer	1	
5	Screw/spring washer/washer	1/1/1	
6	QSTS grip assembly	1	
7	Screw	2	
8	Handlebar switch assembly	1	
9	Spacer 1	1	
10	Screw	2	

VUE EN ECLATE

TABLEAU DE DEPOSE ET DE MONTAGE

Etape	Procédure/nom de pièce	Qté	Points particuliers d'entretien
	DEMONTAGE DU GUIDON		Suivre l'étape de gauche pour le démontage.
1	Collier en plastique	1	
2	Boulon	2	
3	Extrémité de la poignée	2	
4	Entretoise	1	
5	Vis/rondelle à ressort/rondelle	1/1/1	
6	Poignée QSTS	1	
7	Vis	2	
8	Ensemble de contacteur de guidon	1	
9	Entretoise 1	1	
10	Vis	2	

EXPLOSIONSZEICHNUNG

AUSBAU- UND EINBAUTABELLE

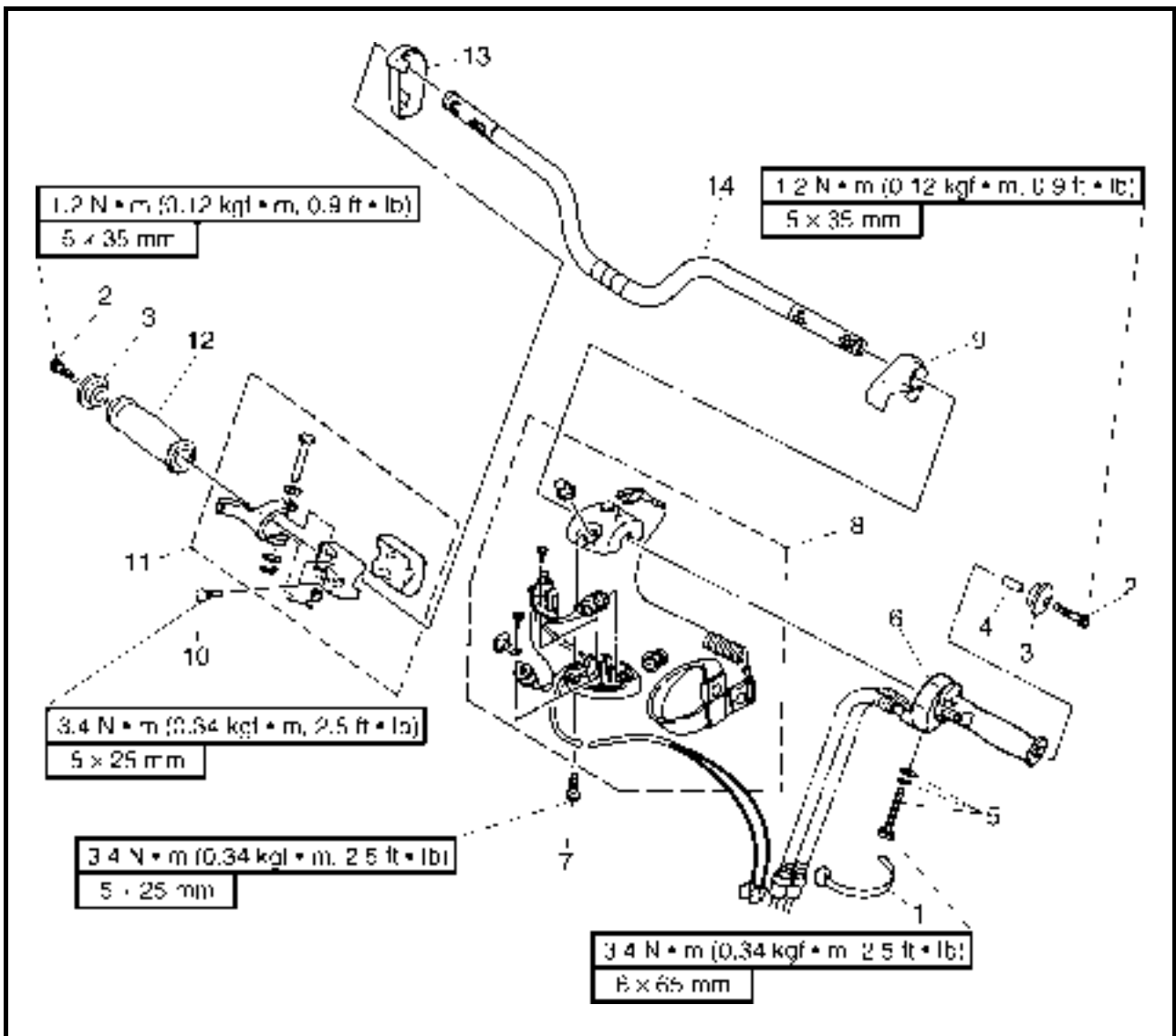
Schritt	Ausführung/Bauteil	Anz.	Wartungshinweise
	ZERLEGEN DES LENKERS		Die Zerlegung erfolgt in der angegebenen Schrittreihenfolge.
1	Kabelbinder	1	
2	Schraube	2	
3	Griffende	2	
4	Distanzstück	1	
5	Schraube/Federscheibe/Unterlegscheibe	1/1/1	
6	QSTS-Griff-Baugruppe	1	
7	Schraube	2	
8	Lenkerschalter-Baugruppe	1	
9	Distanzstück 1	1	
10	Schraube	2	

DIAGRAMA DETALLADO

GRÁFICA DE EXTRACCIÓN E INSTALACIÓN

Paso	Procedimiento/Denominación de la pieza	Cantidad	Puntos de servicio
	DESMONTAJE DEL MANILLAR		Siga el "Paso" de la izquierda para el desmontaje.
1	Conector de plástico	1	
2	Perno	2	
3	Extremo de la empuñadura	2	
4	Separador	1	
5	Tornillo/arandela elástica/arandela	1/1/1	
6	Conjunto de la empuñadura QSTS	1	
7	Tornillo	2	
8	Conjunto del interruptor del manillar	1	
9	Espaciador 1	1	
10	Tornillo	2	

EXPLODED DIAGRAM



Step	Procedure/Part name	Q'ty	Service points
11	Throttle lever assembly	1	<p>NOTE: _____</p> <p>Apply adhesive to the handlebar and the inner surface of the handlebar grip.</p> <p>_____</p>
12	Handlebar grip	1	
13	Spacer 2	1	<p>Reverse the disassembly steps for assembly.</p>
14	Handlebar	1	

VUE EN ECLATE

Etape	Procédure/nom de pièce	Qté	Points particuliers d'entretien
11	Ensemble de manette des gaz	1	N.B.: _____ Appliquer de la colle sur le guidon et la surface intérieure de la poignée. _____ Pour le remontage, inverser les étapes du démontage.
12	Poignée du guidon	1	
13	Entretoise 2	1	
14	Guidon	1	

EXPLOSIONSZEICHNUNG

Schritt	Ausführung/Bauteil	Anz.	Wartungshinweise
11	Gashebel-Baugruppe	1	HINWEIS: _____ Klebstoff auf den Lenker und die Innenfläche des Lenkergriffs auftragen. _____ Der Zusammenbau erfolgt in umgekehrter Reihenfolge.
12	Lenkergriff	1	
13	Distanzstück 2	1	
14	Lenker	1	

DIAGRAMA DETALLADO

Paso	Procedimiento/Denominación de la pieza	Cantidad	Puntos de servicio
11	Conjunto de la palanca del acelerador	1	NOTA: _____ Aplicar adhesivo al manillar y a la superficie interior de la empuñadura. _____ Para el montaje, invierta los pasos del desmontaje.
12	Empuñadura del manillar	1	
13	Espaciador 2	1	
14	Manillar	1	

SERVICE POINTS

Handlebar inspection

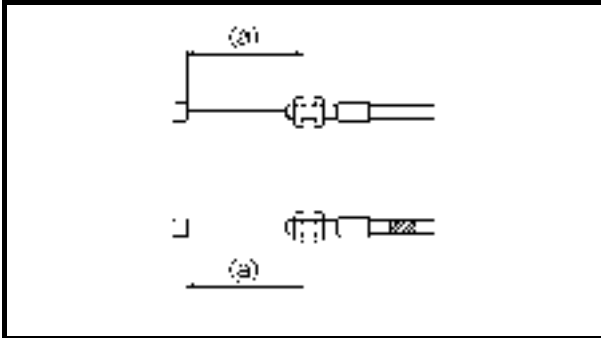
1. Check:
 - Handlebar
Bends/cracks/damage → Replace.

Handlebar switch inspection

Refer to “IGNITION SYSTEM” and “STARTING SYSTEM” in Chapter 7.

Handlebar assembly installation

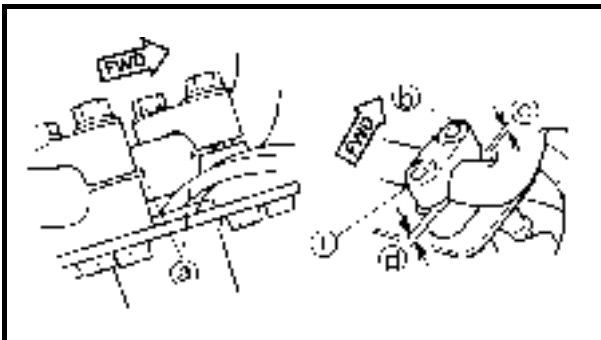
1. Adjust:
 - QSTS cable length ①



QSTS cable length:
72 ± 0.5 mm (2.83 ± 0.02 in)

NOTE:

- Before adjusting the QSTS cables, set the control grip to the neutral position.
- Adjust the QSTS cables to the specified length ① and be sure to take up any slack if necessary.



2. Install:
 - Upper handlebar holders ①

NOTE:

- Align the punch marks ① on the handlebar with the top surface of the lower handlebar holders.
- Install the upper handlebar holders with the punch marks ② facing forward.

CAUTION:

Clearance ③ should be narrower than clearance ④.

**POINTS PARTICULIERS
D'ENTRETIEN**

Inspection du guidon

- Vérifier:
 - Guidon
Déformation/craquelures/détérioration → Remplacer.

Inspection du contacteur de guidon

Se reporter aux sections "SYSTEME D'ALLUMAGE" et "SYSTEME DE DEMARRAGE" au chapitre 7.

Montage du guidon

- Régler:
 - Longueur du câble QSTS ①



Longueur du câble QSTS:
72 ± 0,5 mm
(2,83 ± 0,02 in)

N.B.: _____

- Avant de régler les câbles QSTS, mettre la poignée de commande en position neutre.
- Régler les câbles QSTS de la longueur spécifiée ① et veiller à éliminer le jeu, au besoin.

- Monter:
 - Supports de guidon supérieurs ①

N.B.: _____

- Aligner les repères poinçonnés ① du guidon et la surface supérieure des supports de guidon inférieurs.
- Monter les supports de guidon supérieurs, les repères poinçonnés ② orientés vers l'avant.

ATTENTION: _____

Le jeu ③ doit être inférieur au jeu ④.

WARTUNGSHINWEISE

Überprüfen des Lenkers

- Kontrollieren:
 - Lenker
Verbiegung/Risse/Beschädigung → Ersetzen.

Überprüfen des Lenkerschalters

Siehe unter "ZÜNDSYSTEM" und "STARTSYSTEM" in Kapitel 7.

Einbauen der Lenker-Baugruppe

- Einstellen:
 - QSTS-Seilzuglänge ①



QSTS-Seilzuglänge:
72 ± 0,5 mm
(2,83 ± 0,02 in)

HINWEIS: _____

- Vor dem Einstellen der QSTS-Seilzüge, den Kontrollgriff in Neutral stellen.
- Die QSTS-Seilzüge auf die vorgeschriebene Länge ① einstellen und sicherstellen, daß ggf. jeglicher Durchhang berichtigt wird.

- Montieren:
 - Obere Lenkerhalterungen ①

HINWEIS: _____

- Die Stanzmarkierungen ① am Lenker auf das obere Ende der unteren Lenkerhalterungen ausrichten.
- Die oberen Lenkerhalterungen mit den Stanzmarkierungen ② nach vorne weisend einbauen.

ACHTUNG: _____

Spiel ③ sollte kleiner sein als Spiel ④.

PUNTOS DE SERVICIO

Inspección del manillar

- Compruebe:
 - Manillar
Dobleces/grietas/daños → Reemplazar.

Inspección del interruptor del manillar

Véase "SISTEMA DE ENCENDIDO" y "SISTEMA DE ARRANQUE" en el capítulo 7.

Instalación del conjunto del manillar

- Ajustar:
 - Longitud del cable QSTS ①



Longitud del cable QSTS:
72 ± 0,5 mm
(2,83 ± 0,02 in)

NOTA: _____

- Antes de ajustar los cables QSTS, llevar la empuñadura de control a punto muerto.
- Ajustar los cables QSTS a la longitud especificada ① y cerciorarse de que, en caso necesario, se elimina la holgura.

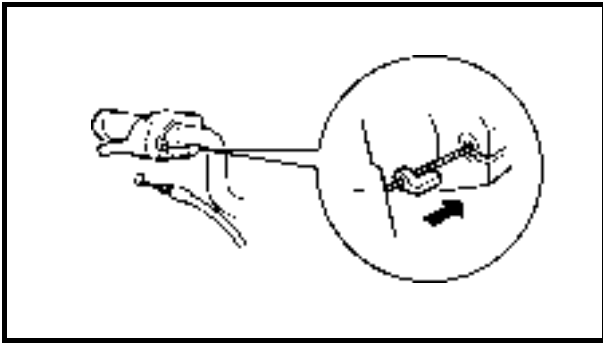
- Instale:
 - Soporte superior del manillar ①

NOTA: _____

- Alinear las marcas punzonadas ① del manillar con la superficie superior del soporte inferior del manillar.
- Instalar el soporte superior del manillar con las marcas punzonadas ② mirando hacia adelante.

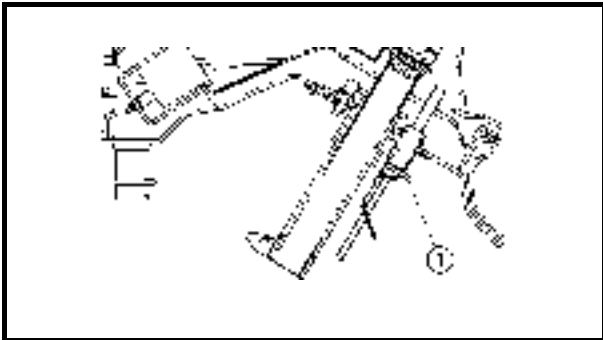
PRECAUCION: _____

La holgura ③ debe ser menor que la ④.



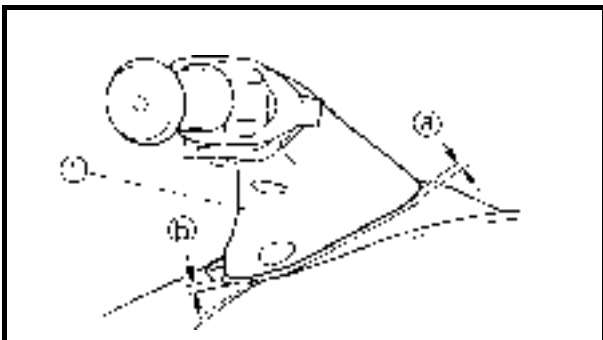
3. Install:
- Throttle cable

NOTE: _____
Fit the seal into the groove in the bracket.



4. Install:
- Plastic tie ①

NOTE: _____
After inserting the QSTS cables and throttle cable into the grommet, fasten the end of grommet with the plastic tie.



5. Install:
- Handlebar cover ①

NOTE: _____
When the handlebar cover is in contact with the steering console cover, adjust the handlebar mounting angle so that clearances ① and ② are equal.

6. Adjust:
- Throttle lever free play
Refer to "CONTROL SYSTEM" in Chapter 3.

7. Adjust:
- QSTS cable
Refer to "CONTROL SYSTEM" in Chapter 3.

3. Monter:
• Câble d'accélérateur

N.B.: _____
Fixer le joint dans la gorge du support.

4. Monter:
• Collier en plastique ①

N.B.: _____
Une fois les câbles QSTS et le câble d'accélérateur insérés dans la bague, ser-
rer l'extrémité de la bague avec un col-
lier en plastique.

5. Monter:
• Cache de guidon ①

N.B.: _____
Si le cache de guidon touche le cache de
la console de direction, régler l'angle de
fixation du guidon pour que les jeux ②
et ③ soient identiques.

6. Régler:
• Garde de la manette des gaz
Se reporter à la section "SYS-
TEME DE COMMANDE" au
chapitre 3.

7. Régler:
• Câble QSTS
Se reporter à la section "SYS-
TEME DE COMMANDE" au
chapitre 3.

3. Montieren:
• Gasseilzug

HINWEIS: _____
Die Dichtung in die Nut der Halterung
einpassen.

4. Montieren:
• Kabelbinder ①

HINWEIS: _____
Nachdem die QSTS-Seilzüge und
die Gasseilzüge in die Gummitülle
eingepaßt worden sind, das Ende
der Gummitülle mit einem Kabelbin-
der befestigen.

5. Montieren:
• Lenkerabdeckung ①

HINWEIS: _____
Ist die Lenkerabdeckung mit der
Lenksokkelabdeckung in Kontakt,
den Montagewinkel des Lenkers so
einstellen, daß das Spiel ② und ③
gleich ist.

6. Einstellen:
• Gashebelspiel
Siehe unter "STEUERSY-
STEM" in Kapitel 3.

7. Einstellen:
• QSTS-Seilzug
Siehe unter "STEUERSY-
STEM" in Kapitel 3.

3. Instalar:
• Cable del acelerador

NOTA: _____
Encajar el sello en la ranura del soporte.

4. Instale:
• Conector de plástico ①

NOTA: _____
Después de insertar los cables QSTS y
del acelerador en el ojal, apretar el
extremo de éste con el conector de plás-
tico.

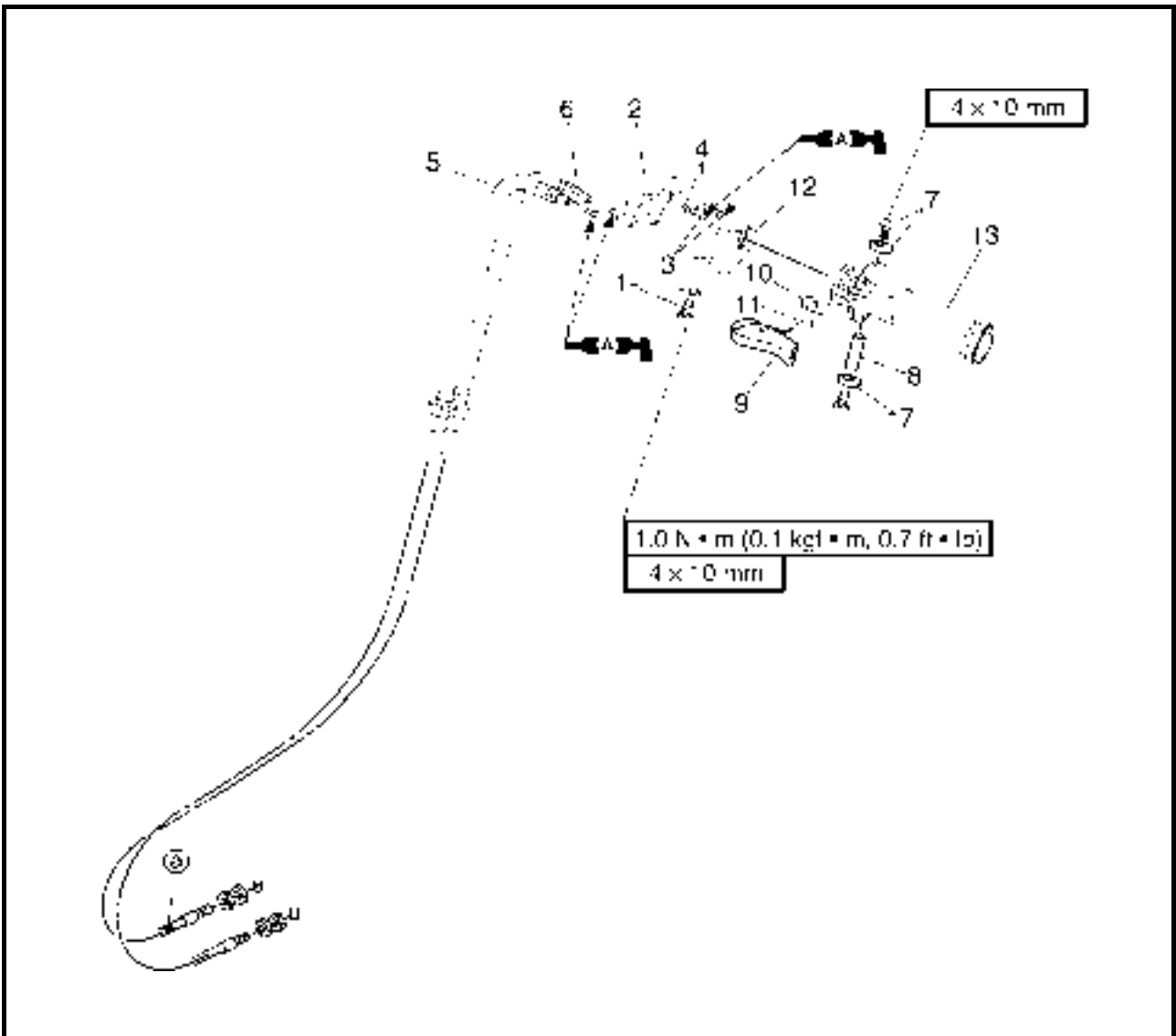
5. Instale:
• Tapa del manillar ①

NOTA: _____
Cuando la tapa del manillar esté en con-
tacto con la tapa de la consola de direc-
ción, ajustar el ángulo de montaje del
manillar de forma que las holguras ② y
③ sean iguales.

6. Ajustar:
• Juego de la palanca del accelera-
dor
Véase "SISTEMA DE CON-
TROL" en el capítulo 3.

7. Ajustar:
• Cable QSTS
Véase "SISTEMA DE CON-
TROL" en el capítulo 3.

**QSTS GRIP
EXPLODED DIAGRAM**



REMOVAL AND INSTALLATION CHART

Step	Procedure/Part name	Q'ty	Service points
	QSTS GRIP DISASSEMBLY		
	QSTS grip assembly		Follow the left "Step" for disassembly. Refer to "HANDLEBAR."
1	Screw/washer	1/1	
2	Cover	1	
3	Ball	2	
4	Spring	2	
5	QSTS cable 1	1	
6	QSTS cable 2	1	Cable 2 is identifiable by the white tape ⓐ wrapped around it.



POIGNEE QSTS

VUE EN ECLATE

TABLEAU DE DEPOSE ET DE MONTAGE

Etape	Procédure/nom de pièce	Qté	Points particuliers d'entretien
	DEMONTAGE DE LA POIGNEE QSTS		Suivre l'étape de gauche pour le démontage. Se reporter à la section "GUIDON".
	Poignée QSTS		
1	Vis/rondelle	1/1	
2	Cache	1	
3	Bille	2	
4	Ressort	2	
5	Câble QSTS 1	1	
6	Câble QSTS 2	1	Le câble 2 est identifié par l'adhésif blanc Ⓜ qui l'enveloppe.

QSTS-GRIFF

EXPLOSIONSZEICHNUNG

AUSBAU- UND EINBAUTABELLE

Schritt	Ausführung/Bauteil	Anz.	Wartungshinweise
	ZERLEGEN DES QSTS-GRIFFS		Die Zerlegung erfolgt in der angegebenen Schrittreihenfolge. Siehe unter "LENKER."
	QSTS-Griff-Baugruppe		
1	Schraube/Unterlegscheibe	1/1	
2	Abdeckung	1	
3	Kugel	2	
4	Feder	2	
5	QSTS-Seilzug 1	1	
6	QSTS-Seilzug 2	1	Seilzug 2 kann am weißen Band Ⓜ, das darum herum gewickelt ist, erkannt werden.

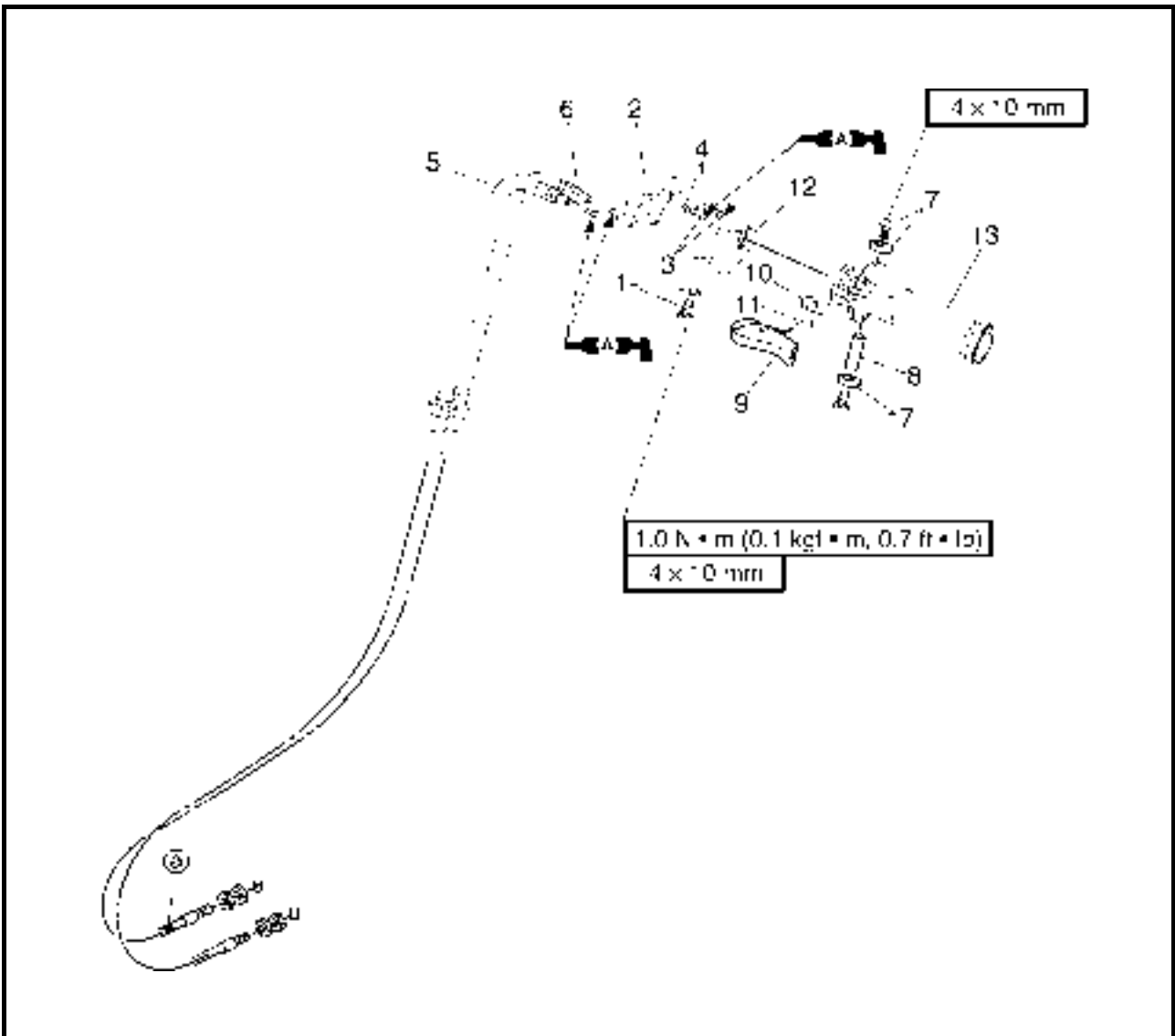
EMPUÑADURA QSTS

DIAGRAMA DETALLADO

GRÁFICA DE EXTRACCIÓN E INSTALACIÓN

Paso	Procedimiento/Denominación de la pieza	Cantidad	Puntos de servicio
	DESMONTAJE DE LA EMPUÑADURA QSTS		Siga el "Paso" de la izquierda para el desmontaje. Véase "MANILLAR."
	Conjunto de la empuñadura QSTS		
1	Tornillo/arandela	1/1	
2	Tapa	1	
3	Bola	2	
4	Muelle	2	
5	Cable QSTS 1	1	
6	Cable QSTS 2	1	El cable 2 se identifica por la cinta blanca Ⓜ que lleva arrollada.

EXPLODED DIAGRAM



Step	Procedure/Part name	Q'ty	Service points
7	Screw/washer	2/2	Reverse the disassembly steps for assembly.
8	Collar	1	
9	QSTS shift lock lever	1	
10	Spring	1	
11	Spacer	1	
12	QSTS cable housing cover	1	
13	QSTS shift grip	1	



VUE EN ECLATE

Etape	Procédure/nom de pièce	Qté	Points particuliers d'entretien
7	Vis/rondelle	2/2	Pour le remontage, inverser les étapes du démontage.
8	Collier	1	
9	Levier de verrouillage de changement de vitesse QSTS	1	
10	Ressort	1	
11	Entretoise	1	
12	Couvercle du boîtier de câbles QSTS	1	
13	Poignée de changement de vitesse QSTS	1	

EXPLOSIONSZEICHNUNG

Schritt	Ausführung/Bauteil	Anz.	Wartungshinweise
7	Schraube/Unterlegscheibe	2/2	Der Zusammenbau erfolgt in umgekehrter Reihenfolge.
8	Muffe	1	
9	QSTS-Schaltsperrhebel	1	
10	Feder	1	
11	Distanzstück	1	
12	QSTS-Seilzuggehäuse-Abdeckung	1	
13	QSTS-Schaltgriff	1	

DIAGRAMA DETALLADO

Paso	Procedimiento/Denominación de la pieza	Cantidad	Puntos de servicio
7	Tornillo/arandela	2/2	Para el montaje, invierta los pasos del desmontaje.
8	Collar	1	
9	Palanca de bloqueo de desplazamiento QSTS	1	
10	Muelle	1	
11	Separador	1	
12	Tapa del alojamiento del cable QSTS	1	
13	Empuñadura de cambio QSTS	1	



SERVICE POINTS

QSTS cable inspection

1. Check:
 - QSTS cables
Frays/kinks/rough movement →
Replace.

QSTS grip inspection

1. Check:
 - QSTS grip
Damage/wear → Replace.



**POINTS PARTICULIERS
D'ENTRETIEN**

Inspection des câbles QSTS

1. Vérifier:
 - Câbles QSTS
Torons déchirés/déformation/
mouvement irrégulier → Rem-
placer.

Inspection de la poignée QSTS

1. Vérifier:
 - Poignée QSTS
Détérioration/usure → Rempla-
cer.

WARTUNGSHINWEISE

Überprüfen des QSTS-Seilzugs

1. Kontrollieren:
 - QSTS-Seilzüge
Fransen/Knickstellen/Schwer-
gängigkeit → Ersetzen.

**Überprüfen des QSTS-
Seilzuggriffs**

1. Kontrollieren:
 - QSTS-Griff
Beschädigung/Verschleiß →
Ersetzen.

PUNTOS DE SERVICIO

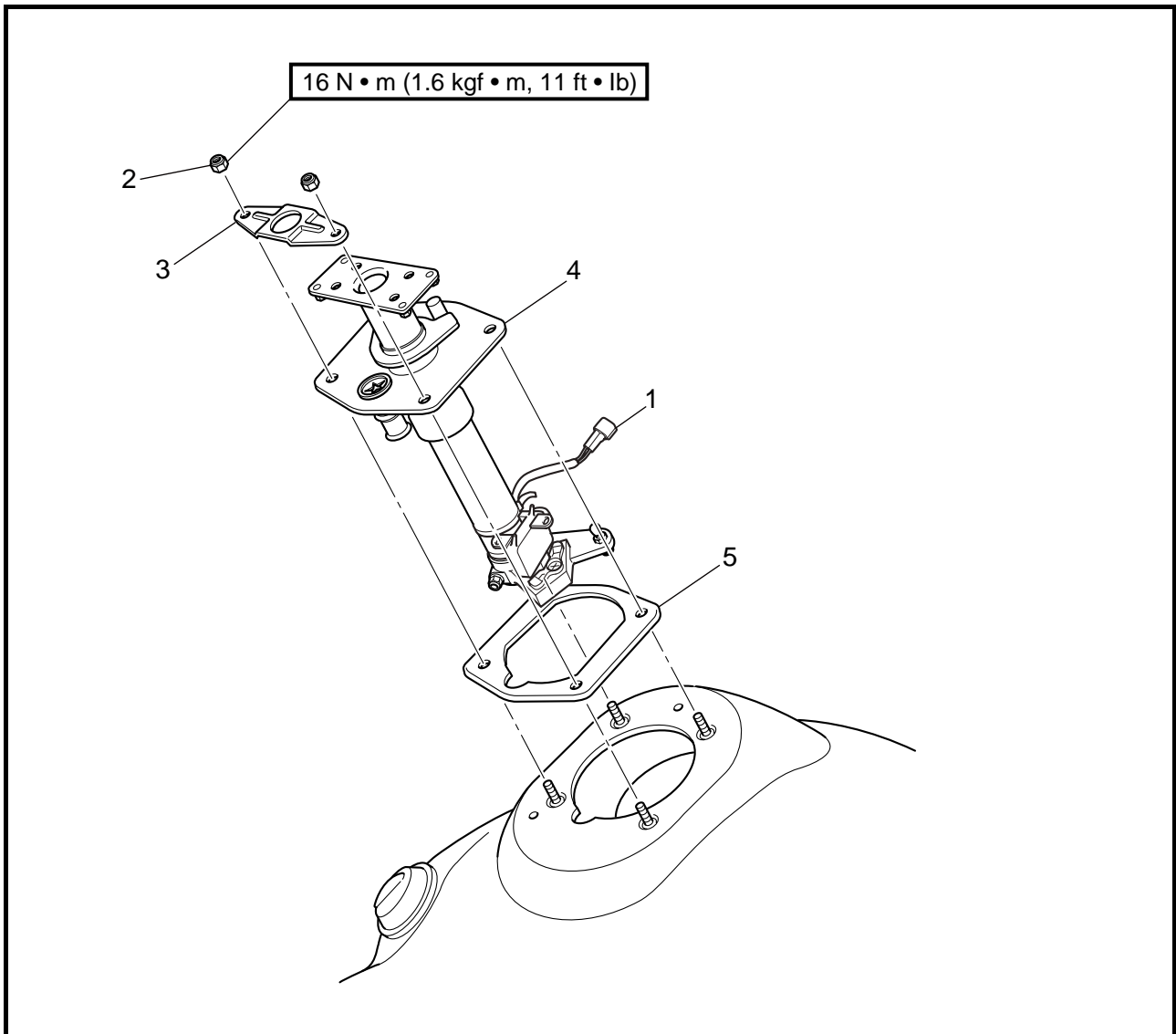
Inspección del cable QSTS

1. Compruebe:
 - Cables QSTS
Desgaste/dobleses/movimiento
torpe → Reemplazar.

Inspección de la empuñadura QSTS

1. Compruebe:
 - Empuñadura QSTS
Daños/desgaste → Reemplazar.

**STEERING COLUMN
EXPLODED DIAGRAM**



REMOVAL AND INSTALLATION CHART

Step	Procedure/Part name	Q'ty	Service points
	STEERING COLUMN REMOVAL		
	Steering console cover assembly		Follow the left "Step" for removal.
	Steering cable end		Refer to "STEERING CONSOLE COVER."
			Refer to "REMOTE CONTROL CABLES AND SPEED SENSOR LEAD."
1	Steering switch coupler	1	
2	Nut	4	
3	Plate	1	
4	Steering column assembly	1	
5	Rubber seal	1	
			Reverse the removal steps for installation.



COLONNE DE DIRECTION

VUE EN ECLATE

TABLEAU DE DEPOSE ET DE MONTAGE

Etape	Procédure/nom de pièce	Qté	Points particuliers d'entretien
	DEPOSE DE LA COLONNE DE DIRECTION		Suivre l'étape de gauche pour la dépose.
	Cache de la console de direction		Se reporter à la section "CACHE DE LA CONSOLE DE DIRECTION".
	Extrémité du câble de direction		Se reporter à la section "CABLES DE COMMANDE A DISTANCE ET FIL DU CAPTEUR DE VITESSE".
1	Coupleur du contacteur de direction	1	
2	Ecrou	4	
3	Plaque	1	
4	Colonne de direction	1	
5	Joint en caoutchouc	1	
			Pour le remontage, inverser les étapes de la dépose.

LENKSÄULE

EXPLOSIONSZEICHNUNG

AUSBAU- UND EINBAUTABELLE

Schritt	Ausführung/Bauteil	Anz.	Wartungshinweise
	AUSBAUEN DER LENKSÄULE		Der Ausbau erfolgt in der angegebenen Schrittreihenfolge.
	Lenksockelabdeckungs-Baugruppe		Siehe unter "LENKSOCKELABDECKUNG."
	Lenkseilzugende		Siehe unter "FERNBEDIENUNGSKABEL UND GESCHWINDIGKEITSSENSOR KABEL."
1	Lenkerschalterstecker	1	
2	Mutter	4	
3	Platte	1	
4	Lenksäulen-Baugruppe	1	
5	Gummidichtung	1	
			Der Einbau erfolgt in umgekehrter Reihenfolge.

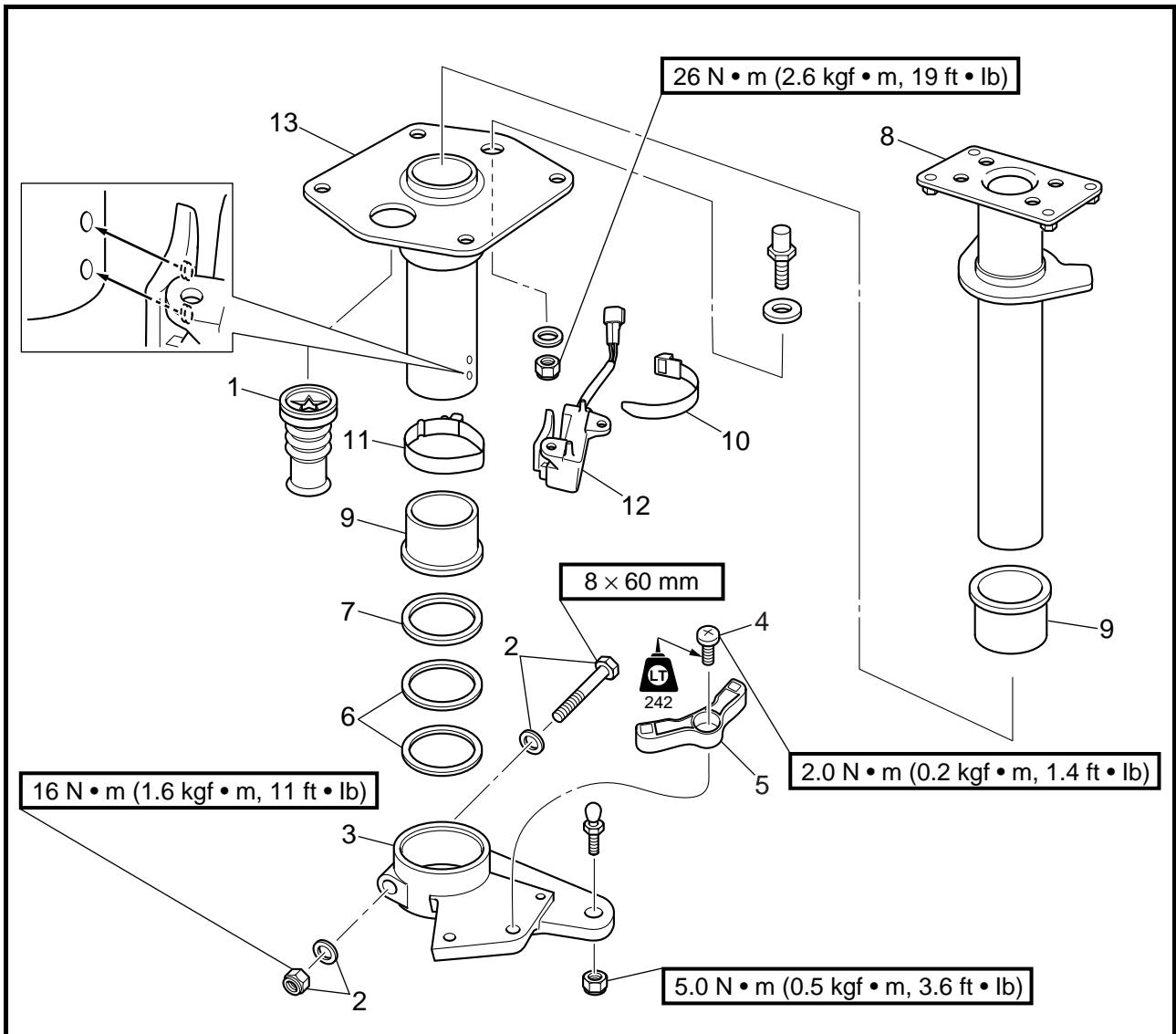
COLUMNA DE DIRECCIÓN

DIAGRAMA DETALLADO

GRÁFICA DE EXTRACCIÓN E INSTALACIÓN

Paso	Procedimiento/Denominación de la pieza	Cantidad	Puntos de servicio
	EXTRACCIÓN DE LA COLUMNA DE DIRECCIÓN		Siga el "Paso" de la izquierda para la extracción.
	Conjunto de la tapa de la consola de dirección		Véase "TAPA DE LA CONSOLA DE DIRECCIÓN."
	Extremo del cable de dirección		Véase "CABLES DE CONTROL REMOTO Y CABLE DEL SENSOR DE VELOCIDAD."
1	Acoplador del interruptor de dirección	1	
2	Tuerca	4	
3	Disco	1	
4	Conjunto de la columna de dirección	1	
5	Sello de caucho	1	
			Para la instalación, invierta los pasos de la extracción.

EXPLODED DIAGRAM



REMOVAL AND INSTALLATION CHART

Step	Procedure/Part name	Q'ty	Service points
	STEERING COLUMN DISASSEMBLY		Follow the left "Step" for disassembly.
1	Grommet	1	
2	Bolt/washer/nut	1/2/1	
3	Steering arm	1	
4	Screw	1	
5	Magnet	1	
6	Shim	—	Install the same number of shims installed originally at the factory.
7	Washer	1	
8	Steering column	1	



**COLONNE DE DIRECTION
LENKSÄULE
COLUMNA DE DIRECCIÓN**

F
D
ES

VUE EN ECLATE

TABLEAU DE DEPOSE ET DE MONTAGE

Etape	Procédure/nom de pièce	Qté	Points particuliers d'entretien
	DEMONTAGE DE LA COLONNE DE DIRECTION		Suivre l'étape de gauche pour le démontage.
1	Bague	1	
2	Boulon/rondelle/écrou	1/2/1	
3	Bras de direction	1	
4	Vis	1	
5	Aimant	1	
6	Cale	—	Monter le même nombre de cales qu'à l'usine.
7	Rondelle	1	
8	Colonne de direction	1	

EXPLOSIONSZEICHNUNG

AUSBAU- UND EINBAUTABELLE

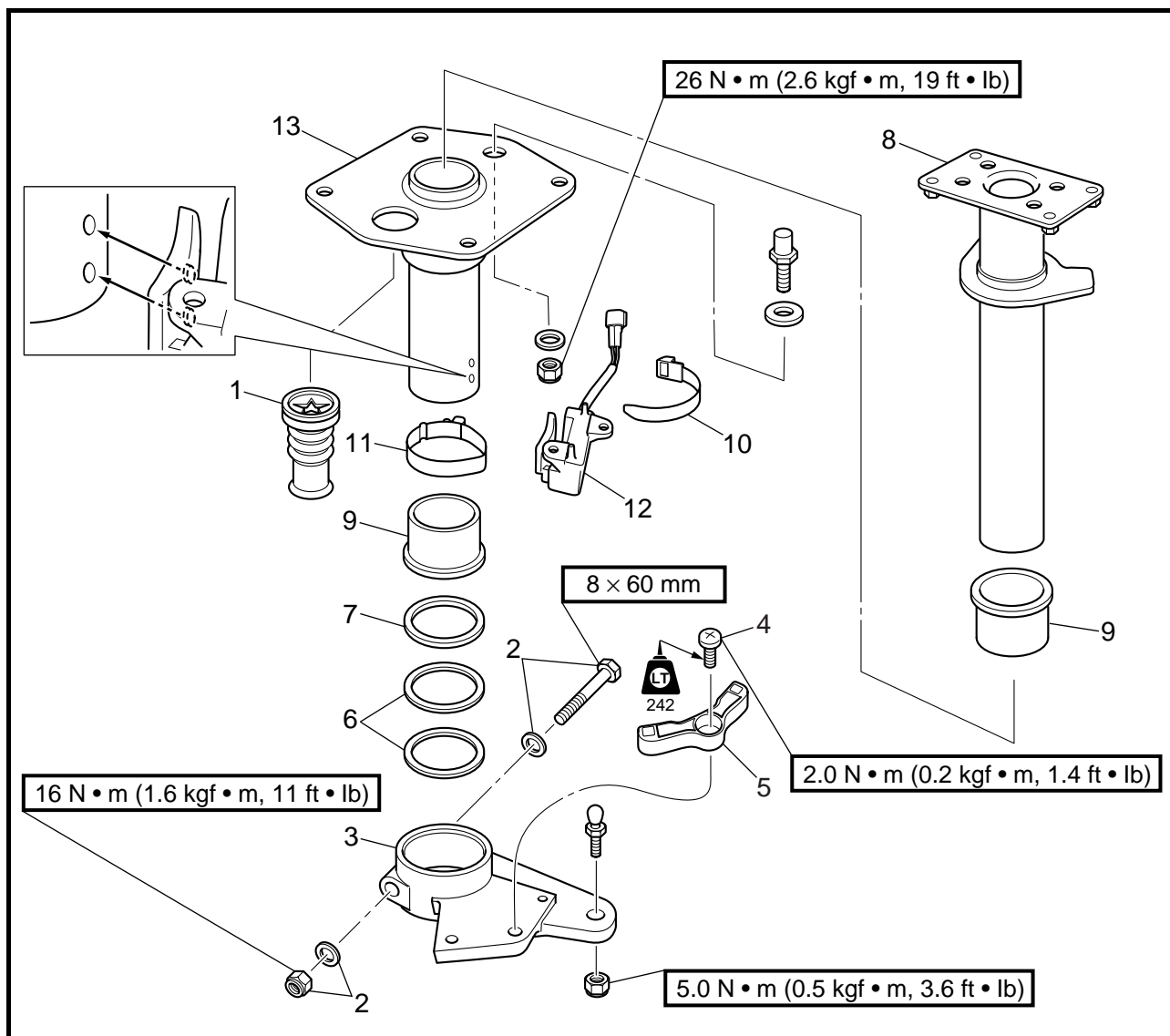
Schritt	Ausführung/Bauteil	Anz.	Wartungshinweise
	ZERLEGEN DER LENKSÄULE		Die Zerlegung erfolgt in der angegebenen Schrittreihenfolge.
1	Gummitülle	1	
2	Schraube/Unterlegscheibe/Mutter	1/2/1	
3	Lenkbügel	1	
4	Schraube	1	
5	Magnet	1	
6	Ausgleichsscheibe	—	Die gleiche Anzahl an Ausgleichsscheiben einbauen, wie ursprünglich im Werk verwendet worden sind.
7	Unterlegscheibe	1	
8	Lenksäule	1	

DIAGRAMA DETALLADO

GRÁFICA DE EXTRACCIÓN E INSTALACIÓN

Paso	Procedimiento/Denominación de la pieza	Cantidad	Puntos de servicio
	DESMONTAJE DE LA COLUMNA DE DIRECCIÓN		Siga el "Paso" de la izquierda para el desmontaje.
1	Manguito	1	
2	Perno/arandela/tuerca	1/2/1	
3	Brazo de dirección	1	
4	Tornillo	1	
5	Magneto	1	
6	Suplemento	—	Instalar el mismo número de suplementos montados de origen en fábrica.
7	Arandela	1	
8	Columna de dirección	1	

EXPLODED DIAGRAM



Step	Procedure/Part name	Q'ty	Service points
9	Bushing	2	Reverse the disassembly steps for assembly.
10	Plastic tie	1	
11	Screw clamp	1	
12	Steering switch	1	
13	Steering column housing	1	



VUE EN ECLATE

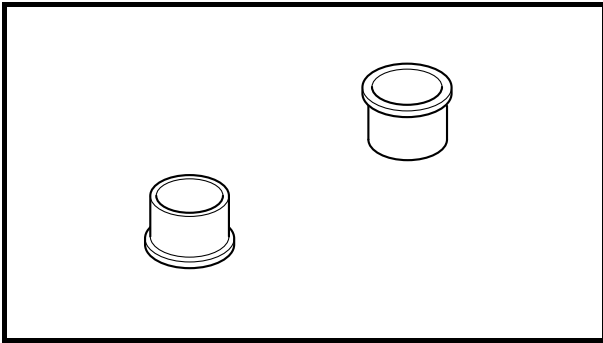
Etape	Procédure/nom de pièce	Qté	Points particuliers d'entretien
9	Coussinet	2	Pour le remontage, inverser les étapes du démontage.
10	Collier en plastique	1	
11	Vis de serrage	1	
12	Contacteur de direction	1	
13	Boîtier de la colonne de direction	1	

EXPLOSIONSZEICHNUNG

Schritt	Ausführung/Bauteil	Anz.	Wartungshinweise
9	Buchse	2	Der Zusammenbau erfolgt in umgekehrter Reihenfolge.
10	Kabelbinder	1	
11	Schraubzwinge	1	
12	Lenkerschalter	1	
13	Lenksäulengehäuse	1	

DIAGRAMA DETALLADO

Paso	Procedimiento/Denominación de la pieza	Cantidad	Puntos de servicio
9	Casquillo	2	Para el montaje, invierta los pasos del desmontaje.
10	Conector de plástico	1	
11	Abrazadera	1	
12	Interruptor de dirección	1	
13	Casquillo de la columna de dirección	1	

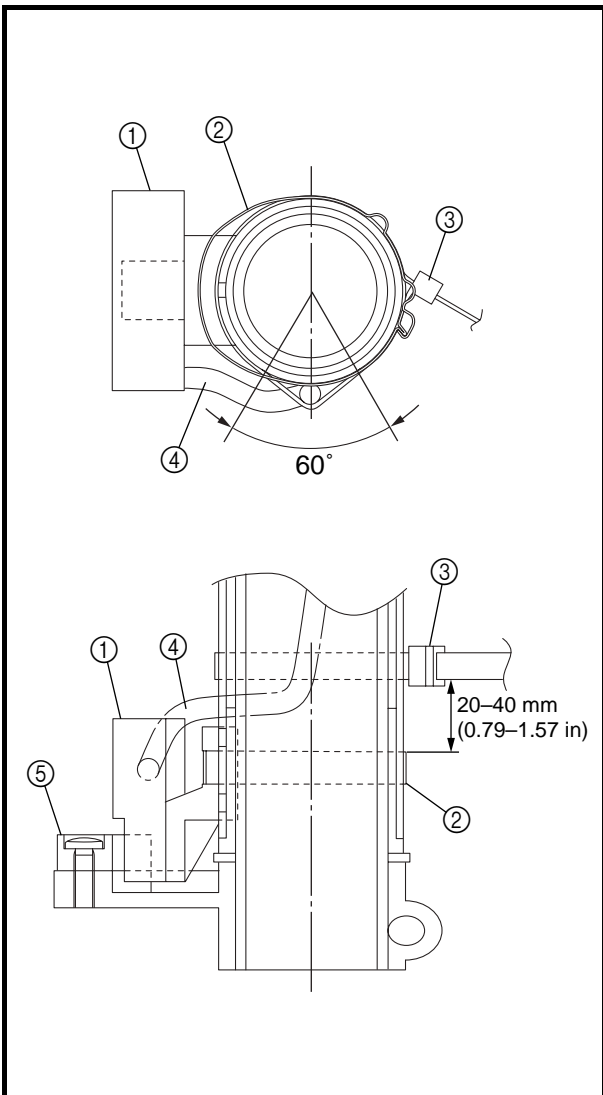


SERVICE POINTS

Steering column bushing inspection

1. Check:
 - Bushings
Damage/wear → Replace.

2. Check:
 - Steering column
Refer to “CONTROL SYSTEM” in Chapter 3.



Steering column assembly

1. Install:
 - Steering switch ①
 - Screw clamp ②
 - Plastic tie ③

NOTE: _____
 Fasten the steering switch lead ④ with the plastic tie ③ as shown in the illustration.

2. Install:
 - Bushings
 - Steering column
 - Washer
 - Shim(s)
 - Magnet
 - Screw
 - Steering arm
 - Bolt
 - Washers
 - Nut

CAUTION: _____
 Make sure that the steering switch and magnet ⑤ do not contact each other.

**POINTS PARTICULIERS
D'ENTRETIEN**

**Inspection des coussinets de la colonne
de direction**

1. Contrôler:
 - Coussinets
Détérioration/usure → Remplacer.
2. Vérifier:
 - Colonne de direction
Se reporter à la section "SYSTEME DE COMMANDE" au chapitre 3.

Colonne de direction

1. Monter:
 - Contacteur de direction ①
 - Vis de serrage ②
 - Collier en plastique ③

N.B.: _____
Serrer le fil de contacteur de direction ④ avec le collier en plastique ③, comme indiqué sur l'illustration.

2. Monter:
 - Coussinets
 - Colonne de direction
 - Rondelle
 - Cales
 - Aimant
 - Vis
 - Bras de direction
 - Boulon
 - Rondelles
 - Ecrou

ATTENTION: _____

Veiller à ce que le contacteur de direction et l'aimant ⑤ ne se touchent pas.

**WARTUNGSHINWEISE
Überprüfen der Lenksäulen-
buchse**

1. Kontrollieren:
 - Buchsen
Beschädigung/Verschleiß → Ersetzen.
2. Kontrollieren:
 - Lenksäule
Siehe unter "STEUERSYSTEM" in Kapitel 3.

Lenksäulen-Baugruppe

1. Montieren:
 - Lenkerschalter ①
 - Schraubzwinge ②
 - Kabelbinder ③

HINWEIS: _____
Das Lenkerschalterkabel ④ mit dem Kabelbinder ③ befestigen, wie in der Abbildung dargestellt.

2. Montieren:
 - Buchsen
 - Lenksäule
 - Unterlegscheibe
 - Ausgleichsscheibe(n)
 - Magnet
 - Schraube
 - Lenkbügel
 - Schraube
 - Unterlegscheiben
 - Mutter

ACHTUNG: _____

Sicherstellen, daß der Lenkerschalter und das Magnet ⑤ sich nicht berühren.

PUNTOS DE SERVICIO

**Inspección del casquillo de la columna
de dirección**

1. Compruebe:
 - Casquillos
Daños/desgaste → Reemplazar.
2. Compruebe:
 - Columna de dirección
Véase "SISTEMA DE CONTROL" en el capítulo 3.

Conjunto de la columna de dirección

1. Instale:
 - Interruptor de dirección ①
 - Abrazadera ②
 - Conector de plástico ③

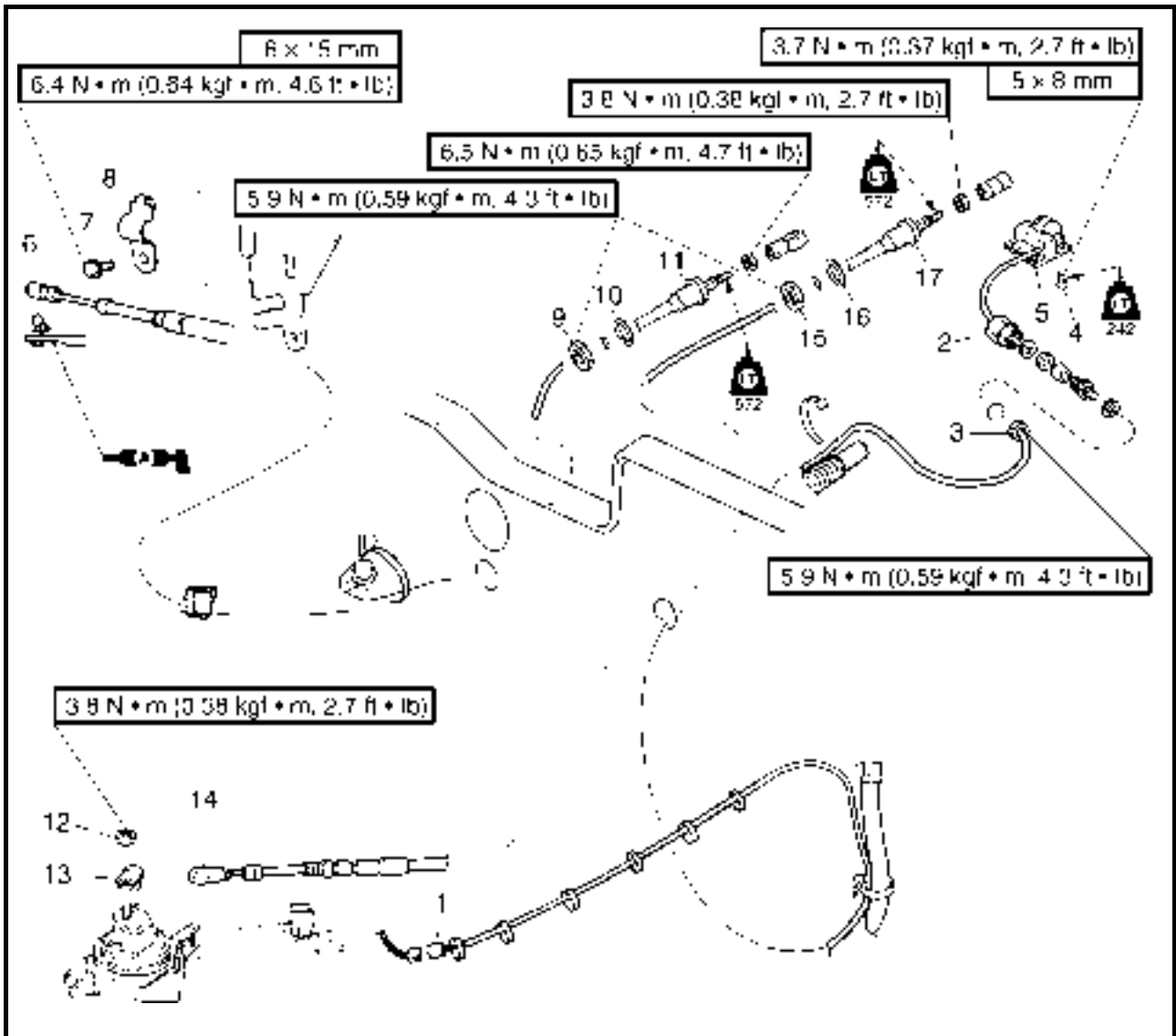
NOTA: _____
Sujetar el cable del interruptor de dirección ④ con el conector de plástico ③ como ilustra la figura.

2. Instalar:
 - Casquillos
 - Columna de dirección
 - Arandela
 - Suplementos
 - Magneto
 - Tornillo
 - Brazo de dirección
 - Perno
 - Arandelas
 - Tuerca

PRECAUCION: _____

Cerciorarse de que el interruptor de dirección y la magneto ⑤ no entran en contacto.

REMOTE CONTROL CABLES AND SPEED SENSOR LEAD EXPLODED DIAGRAM



REMOVAL AND INSTALLATION CHART

Step	Procedure/Part name	Q'ty	Service points
	REMOTE CONTROL CABLES AND SPEED SENSOR LEAD REMOVAL		Follow the left "Step" for removal.
1	Speed sensor coupler	1	
2	Cap	1	
3	Nut	1	
4	Screw	4	
5	Speed sensor	1	
6	Steering cable end	1	
7	Bolt	1	
8	Steering cable holder	1	
9	Nut	1	



CABLES DE COMMANDE A DISTANCE ET FIL DU CAPTEUR DE VITESSE
 FERNBEDIENUNGSKABEL UND GESCHWINDIGKEITSSENSOR KABEL
 CABLES DE CONTROL REMOTO Y CABLE DEL SENSOR DE VELOCIDAD

F
 D
 ES

CABLES DE COMMANDE A DISTANCE ET FIL DU CAPTEUR DE VITESSE

VUE EN ECLATE

TABLEAU DE DEPOSE ET DE MONTAGE

Etape	Procédure/nom de pièce	Qté	Points particuliers d'entretien
	DEPOSE DES CABLES DE COMMANDE A DISTANCE ET DU FIL DU CAPTEUR DE VITESSE		Suivre l'étape de gauche pour la dépose.
1	Coupleur du capteur de vitesse	1	
2	Bouchon	1	
3	Ecrou	1	
4	Vis	4	
5	Capteur de vitesse	1	
6	Extrémité du câble de direction	1	
7	Boulon	1	
8	Support de câble de direction	1	
9	Ecrou	1	

FERNBEDIENUNGSKABEL UND GESCHWINDIGKEITSSENSOR KABEL

EXPLOSIONSZEICHNUNG

AUSBAU- UND EINBAUTABELLE

Schritt	Ausführung/Bauteil	Anz.	Wartungshinweise
	AUSBAUEN DES FERNBEDIENUNGSKABELS UND DES GESCHWINDIGKEITSSENSOR KABELS		Der Ausbau erfolgt in der angegebenen Schrittreihenfolge.
1	Geschwindigkeitssensor-Steckverbinder	1	
2	Deckel	1	
3	Mutter	1	
4	Schraube	4	
5	Geschwindigkeitssensor	1	
6	Lenkseilzugende	1	
7	Schraube	1	
8	Lenkseilzughalterung	1	
9	Mutter	1	

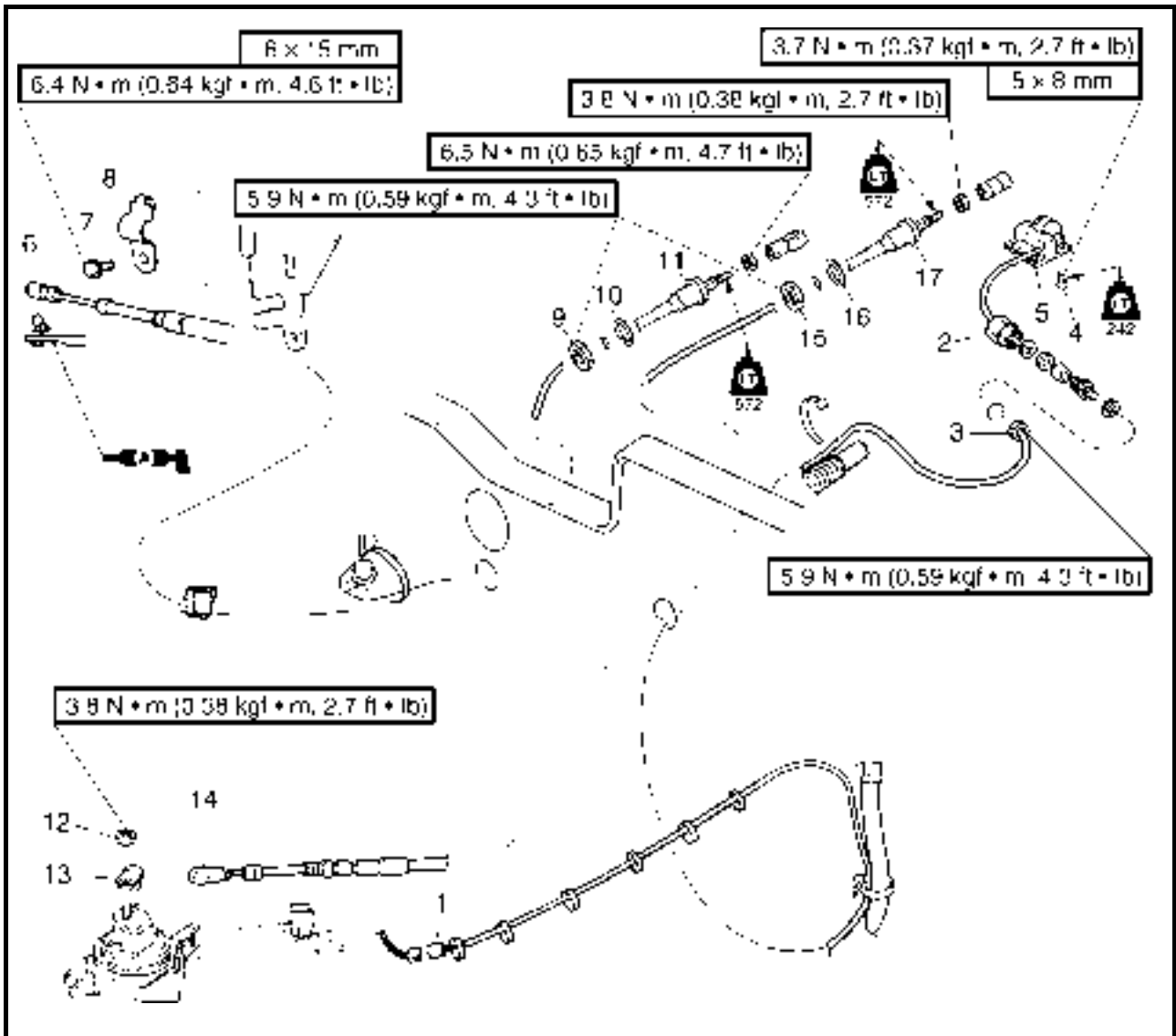
CABLES DE CONTROL REMOTO Y CABLE DEL SENSOR DE VELOCIDAD

DIAGRAMA DETALLADO

GRÁFICA DE EXTRACCIÓN E INSTALACIÓN

Paso	Procedimiento/Denominación de la pieza	Cantidad	Puntos de servicio
	EXTRACCIÓN DE LOS CABLES DE CONTROL REMOTO Y DEL CABLE DEL SENSOR DE VELOCIDAD		Siga el "Paso" de la izquierda para la extracción.
1	Acoplador del sensor de velocidad	1	
2	Tapón	1	
3	Tuerca	1	
4	Tornillo	4	
5	Sensor de velocidad	1	
6	Extremo del cable de dirección	1	
7	Perno	1	
8	Sujeción del cable de la dirección	1	
9	Tuerca	1	

EXPLODED DIAGRAM



Step	Procedure/Part name	Q'ty	Service points
10	Seal	1	Reverse the removal steps for installation.
11	Steering cable	1	
12	Nut	1	
13	Pin	1	
14	QSTS cable end	1	
15	Nut	1	
16	Seal	1	
17	QSTS cable	1	



VUE EN ECLATE

Etape	Procédure/nom de pièce	Qté	Points particuliers d'entretien
10	Joint	1	Pour le remontage, inverser les étapes de la dépose.
11	Câble de direction	1	
12	Ecrou	1	
13	Goupille	1	
14	Extrémité du câble QSTS	1	
15	Ecrou	1	
16	Joint	1	
17	Câble QSTS	1	

EXPLOSIONSZEICHNUNG

Schritt	Ausführung/Bauteil	Anz.	Wartungshinweise
10	Dichtung	1	Der Einbau erfolgt in umgekehrter Reihenfolge.
11	Lenkseilzug	1	
12	Mutter	1	
13	Stift	1	
14	QSTS-Seilzugende	1	
15	Mutter	1	
16	Dichtung	1	
17	QSTS-Seilzug	1	

DIAGRAMA DETALLADO

Paso	Procedimiento/Denominación de la pieza	Cantidad	Puntos de servicio
10	Obturador	1	Para la instalación, invierta los pasos de la extracción.
11	Cable de la dirección	1	
12	Tuerca	1	
13	Pasador	1	
14	Extremo del cable QSTS	1	
15	Tuerca	1	
16	Obturador	1	
17	Cable QSTS	1	

SERVICE POINTS

⚠ WARNING

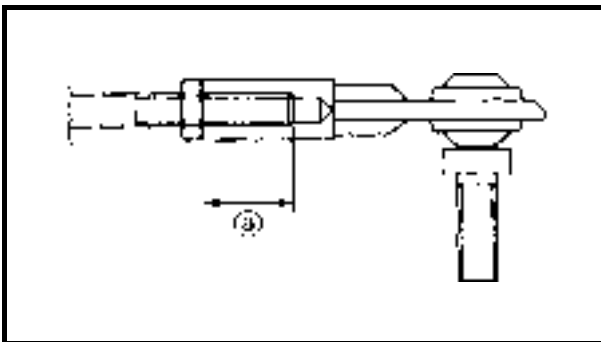
When routing the cables, do not grasp the cable by the outer crimped sheath or steel end. This could deform or loosen the cable end due to extreme angles and or pressure. Always hold the cables by the bracket or outer cover below the crimp.

If a cable becomes damaged, replace it. Never attempt to repair a damaged cable.

Remote control cable inspection

1. Check:

- Steering cable
 - QSTS cable
- Frays/kinks/rough movement → Replace.



Steering cable installation

1. Install:

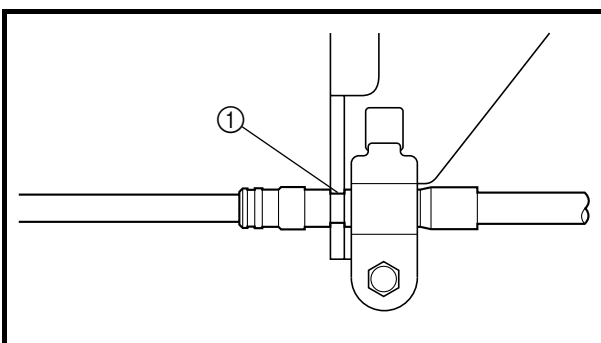
- Steering cable (jet pump end)



Steering cable set length ^a (jet pump end):
13.5–15.5 mm (0.53–0.61 in)

⚠ WARNING

The steering cable must be screwed in a minimum of 8 mm (0.31 in).



Steering cable stopper installation

1. Install:

- Steering cable stopper

⚠ WARNING

Be sure to fit the steering cable into the groove ¹ in the steering cable bracket.



POINTS PARTICULIERS D'ENTRETIEN

⚠ AVERTISSEMENT

Lors du cheminement des câbles, ne pas saisir le câble par l'extrémité en acier ou la gaine sertie. L'extrémité du câble risque de se déformer ou se desserrer en raison d'une pression et/ou d'angles extrêmes. Tenir toujours les câbles par le support ou par le couvercle extérieur sous la sertissure.

Si un câble est endommagé, le remplacer. Ne jamais essayer de le réparer.

Inspection du câble de commande à distance

- Vérifier:
 - Câble de direction
 - Câble QSTS
Torons déchirés/déformation/mouvement irrégulier → Remplacer.

Montage du câble de direction

- Monter:
 - Câble de direction (extrémité de la pompe de propulsion)



Longueur du câble de direction ② (extrémité de la pompe de propulsion):
13,5–15,5 mm
(0,53–0,61 in)

⚠ AVERTISSEMENT

Le câble de direction doit être vissé de 8 mm (0,31 in) minimum.

Montage de la butée de câble de direction

- Monter:
 - Butée de câble de direction

⚠ AVERTISSEMENT

Veiller à placer le câble de direction dans la gorge ① du support.

WARTUNGSHINWEISE

⚠ WARNUNG

Beim Verlegen der Seilzüge darauf achten, daß diese nicht an der äußeren gefalzten Ummantlung oder am Stahlende gehalten werden. Dies könnte den Seilzug deformieren oder das Seilzugende lockern, aufgrund von zu starker Anwinkelung und/oder Druck. Die Seilzüge immer an der Halterung oder der äußeren Ummantlung unterhalb des Falzes halten.

Wird ein Seilzug beschädigt, muß er ersetzt werden. Niemals versuchen einen beschädigten Seilzug zu reparieren.

Überprüfen des Fernbedienungskabels

- Kontrollieren:
 - Lenkseilzug
 - QSTS-Seilzug
Fransen/Knickstellen/Schwergängigkeit → Ersetzen.

Montieren des Lenkseilzugs

- Montieren:
 - Lenkseilzug (Jetdüsenende)



Einstellänge des Lenkseilzugs ② (Jetpumpenende):
13,5–15,5 mm
(0,53–0,61 in)

⚠ WARNUNG

Der Lenkseilzug muß mindestens 8 mm (0,31 in) tief eingeschraubt werden.

Montieren des Lenkseilzuganschlags

- Montieren:
 - Lenkseilzuganschlag

⚠ WARNUNG

Sicherstellen, daß der Lenkseilzug in die Nut ① der Seilzughalterung eingepasst wird.

PUNTOS DE SERVICIO

⚠ ATENCION

Al conducir los cables, evítense pillarlos con la funda retráctilada exterior o con el extremo de acero. De otro modo el extremo de los cables podría deformarse o arrugarse a consecuencia de los ángulos extremos o de la presión. Sujete siempre los cables con el soporte o la tapa exterior, por debajo del retráctilado.

Si un cable se daña, reemplácelo. No intente nunca reparar un cable dañado.

Inspección del cable de control remoto

- Compruebe:
 - Cable de la dirección
 - Cable QSTS
Desgaste/dobleces/movimiento torpe → Reemplazar.

Instalación del cable de dirección

- Instale:
 - Cable de dirección (extremo de la bomba de inyección)



Ajuste de la longitud del cable de dirección ② (extremo de la bomba de inyección):
13,5–15,5 mm
(0,53–0,61 in)

⚠ ATENCION

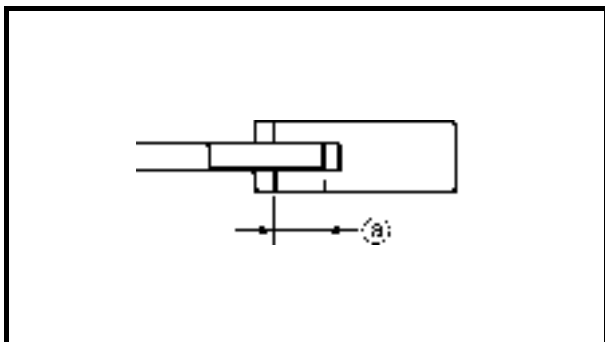
El cable de dirección debe introducirse al menos 8 mm (0,31 in).

Instalación del tope del cable de dirección

- Instale:
 - Tope del cable de dirección

⚠ ATENCION

Asegúrese de encajar el cable de dirección en la ranura ① del soporte del cable de dirección.



QSTS cable installation

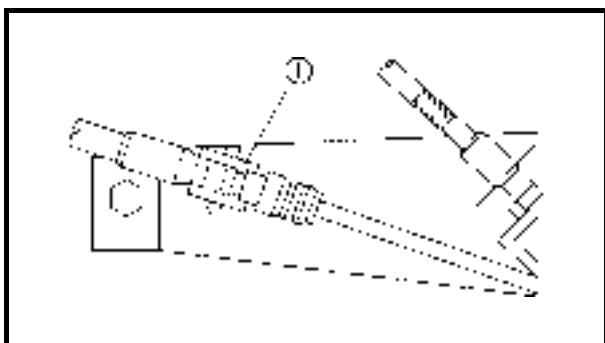
1. Install:
 - QSTS cable (jet pump end)



**QSTS cable set length ②
(jet pump end):
12.0–14.0 mm (0.47–0.55 in)**

⚠ WARNING

The QSTS cable must be screwed in a minimum of 8 mm (0.31 in).



QSTS cable stopper installation

1. Install:
 - QSTS cable stopper

⚠ WARNING

Be sure to fit the projection ① on the QSTS cable stopper into the groove in the outer cable.



Montage du câble QSTS

1. Monter:
 - Câble QSTS (extrémité de la pompe de propulsion)



Longueur du câble QSTS
ⓐ (extrémité de la pompe de propulsion):
12,0–14,0 mm
(0,47–0,55 in)

⚠ AVERTISSEMENT

Le câble QSTS doit être vissé de 8 mm (0,31 in) minimum.

Montage de la butée de câble QSTS

1. Monter:
 - Butée de câble QSTS

⚠ AVERTISSEMENT

Veiller à placer la saillie ① figurant sur la butée de câble QSTS dans la gorge du câble extérieur.

Montieren des QSTS-Seilzugs

1. Montieren:
 - QSTS-Seilzug (Jetpumpenende)



Einstellänge des QSTS-Seilzugs ⓐ (Jetpumpenende):
12,0–14,0 mm
(0,47–0,55 in)

⚠ WARNUNG

Der QSTS-Seilzug muß mindestens 8 mm (0,31 in) tief eingeschraubt werden.

Montieren des QSTS-Seilzuganschlags

1. Montieren:
 - QSTS-Seilzuganschlag

⚠ WARNUNG

Es ist sicherzustellen, daß der Vorsprung ① auf dem QSTS-Seilzuganschlag in die Nut des äußeren Seilzugs eingepaßt wird.

Instalación del cable QSTS

1. Instale:
 - Cable QSTS (extremo de la bomba de inyección)



Longitud ajustada del cable QSTS ⓐ (extremo de la bomba de inyección):
12,0–14,0 mm
(0,47–0,55 in)

⚠ ATENCION

El cable QSTS debe introducirse al menos 8 mm (0,31 in).

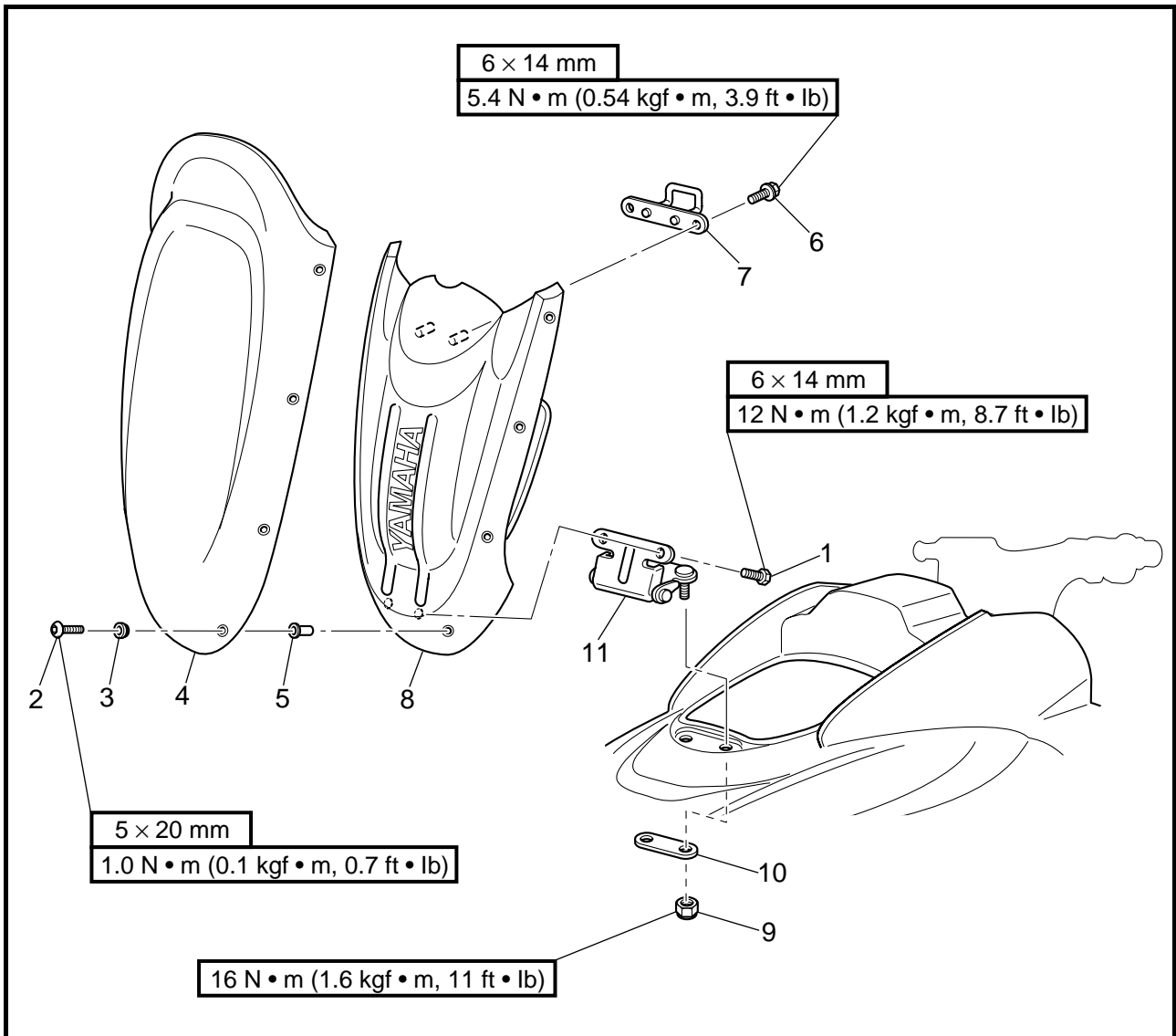
Instalación del tope del cable QSTS

1. Instale:
 - Tope del cable QSTS

⚠ ATENCION

Asegúrese de que encajar el saliente ① del tope del cable QSTS en la ranura del cable exterior.

**HOOD
EXPLODED DIAGRAM**



REMOVAL AND INSTALLATION CHART

Step	Procedure/Part name	Q'ty	Service points
	HOOD REMOVAL		Follow the left "Step" for removal.
1	Bolt	2	
2	Screw	8	
3	Seal washer	8	
4	Visor	1	
5	Pop nut	8	
6	Bolt	2	
7	Hood lock	1	
8	Hood	1	



**CAPOT
HAUBE
CAPÓ**

F
D
ES

CAPOT

VUE EN ECLATE

TABLEAU DE DEPOSE ET DE MONTAGE

Etape	Procédure/nom de pièce	Qté	Points particuliers d'entretien
	DEPOSE DU CAPOT		Suivre l'étape de gauche pour la dépose.
1	Boulon	2	
2	Vis	8	
3	Rondelle de joint	8	
4	Visière	1	
5	Ecrou à pression	8	
6	Boulon	2	
7	Verrou de capot	1	
8	Capot	1	

HAUBE

EXPLOSIONSZEICHNUNG

AUSBAU- UND EINBAUTABELLE

Schritt	Ausführung/Bauteil	Anz.	Wartungshinweise
	AUSBAU DER HAUBE		Der Ausbau erfolgt in der angegebenen Schrittreihenfolge.
1	Schraube	2	
2	Schraube	8	
3	Dichtungs-Unterlegscheibe	8	
4	Visier	1	
5	Spannmutter	8	
6	Schraube	2	
7	Haubenverschluß	1	
8	Haube	1	

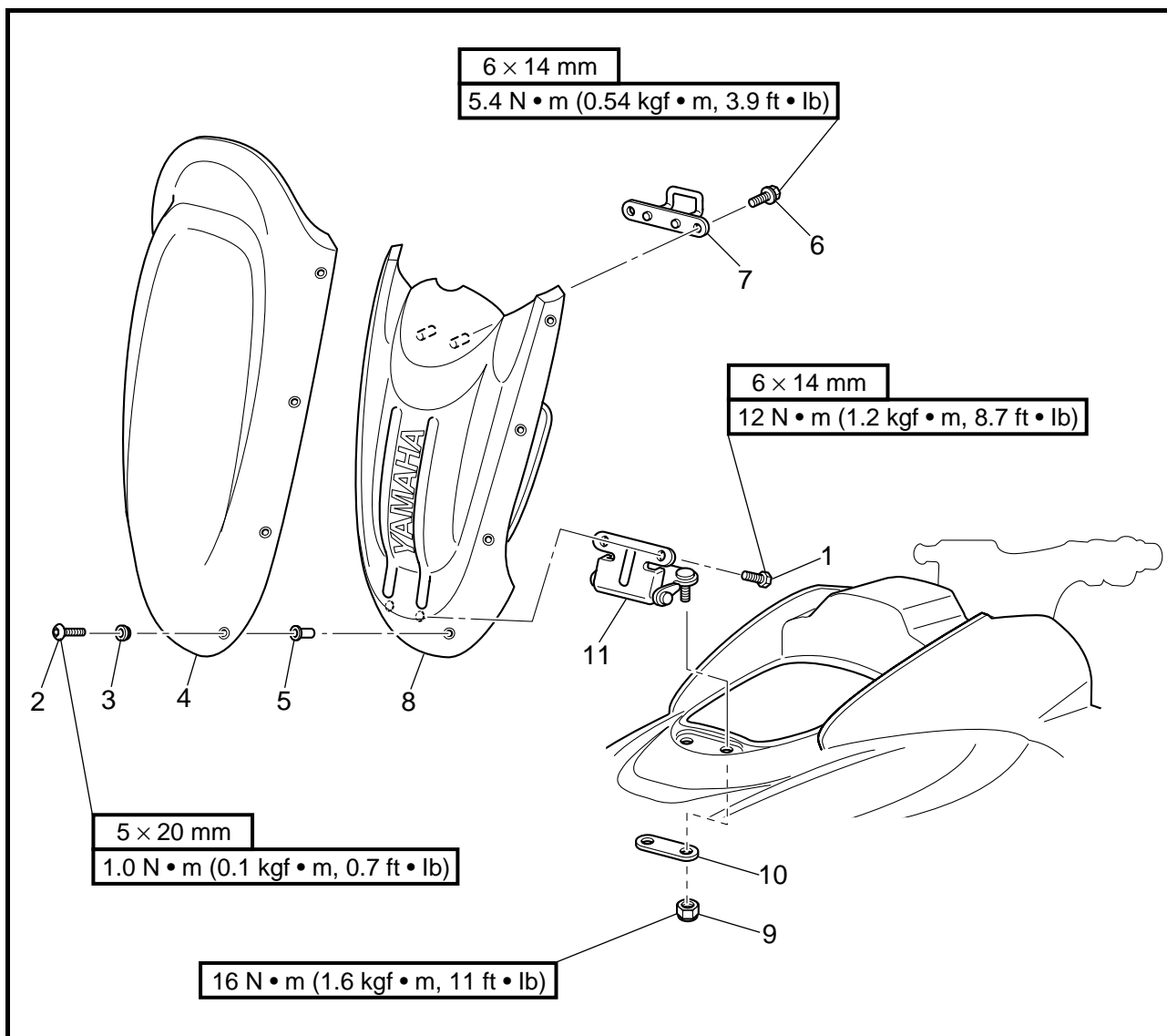
CAPÓ

DIAGRAMA DETALLADO

GRÁFICA DE EXTRACCIÓN E INSTALACIÓN

Paso	Procedimiento/Denominación de la pieza	Cantidad	Puntos de servicio
	EXTRACCIÓN DEL CAPÓ		Siga el "Paso" de la izquierda para la extracción.
1	Perno	2	
2	Tornillo	8	
3	Arandela selladora	8	
4	Visor	1	
5	Tuerca de expansión	8	
6	Perno	2	
7	Gancho de cierre	1	
8	Capó	1	

EXPLODED DIAGRAM



Step	Procedure/Part name	Q'ty	Service points
9	Nut	2	Reverse the removal steps for installation.
10	Plate	1	
11	Hinge assembly	1	



CAPOT
HAUBE
CAPÓ

F
D
ES

VUE EN ECLATE

Etape	Procédure/nom de pièce	Qté	Points particuliers d'entretien
9	Ecrou	2	Pour le remontage, inverser les étapes de la dépose.
10	Plaque	1	
11	Charnière	1	

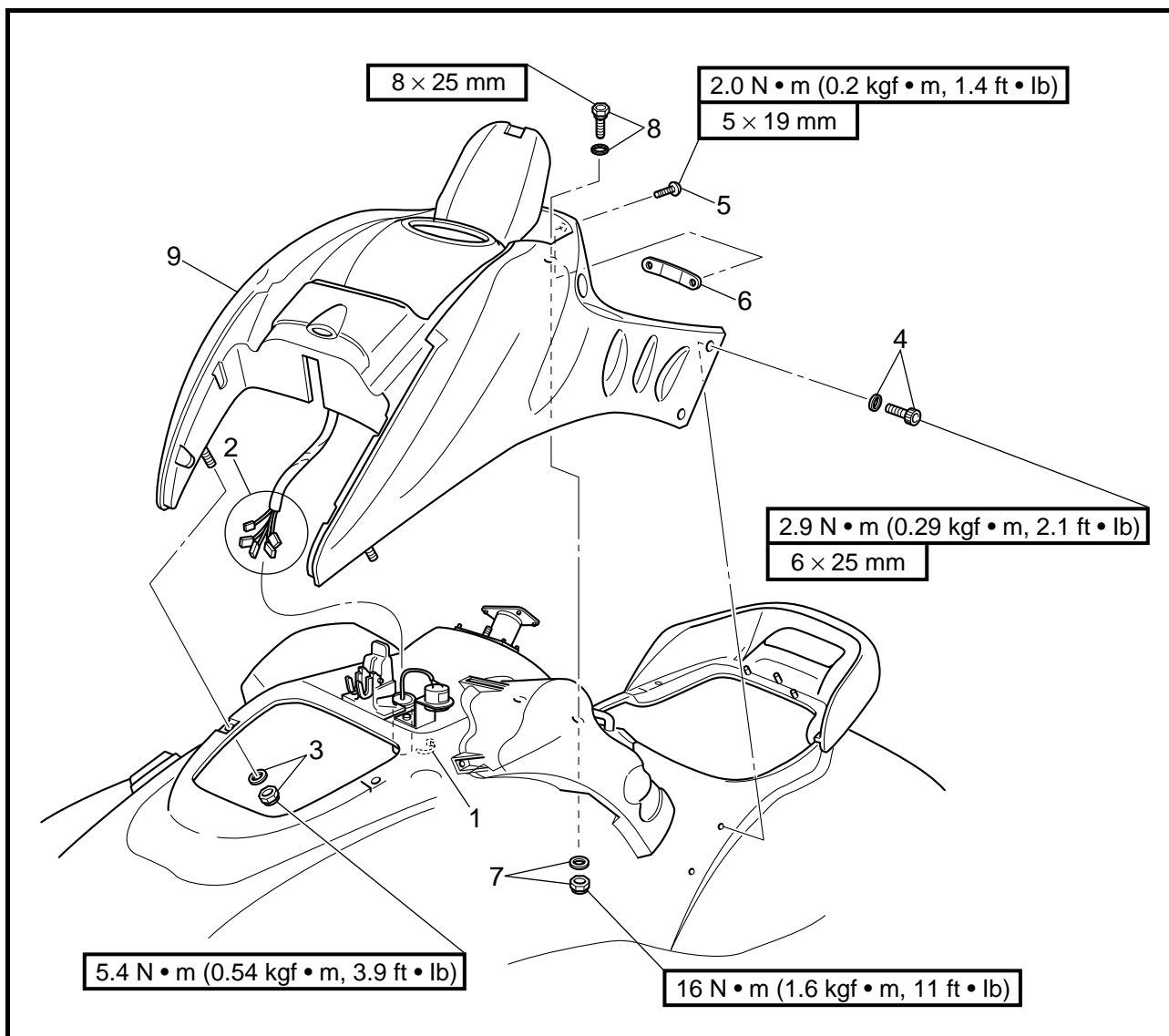
EXPLOSIONSZEICHNUNG

Schritt	Ausführung/Bauteil	Anz.	Wartungshinweise
9	Mutter	2	Der Einbau erfolgt in umgekehrter Reihenfolge.
10	Platte	1	
11	Scharnier-Baugruppe	1	

DIAGRAMA DETALLADO

Paso	Procedimiento/Denominación de la pieza	Cantidad	Puntos de servicio
9	Tuerca	2	Para la instalación, invierta los pasos de la extracción.
10	Placa	1	
11	Conjunto de la articulación	1	

**STEERING CONSOLE COVER
EXPLODED DIAGRAM**



REMOVAL AND INSTALLATION CHART

Step	Procedure/Part name	Q'ty	Service points
	STEERING CONSOLE COVER REMOVAL		Follow the left "Step" for removal.
	Handlebar assembly		Refer to "HANDLEBAR."
1	Plastic tie	1	
2	Multifunction meter coupler	5	
3	Nut/washer	2/2	
4	Bolt/washer	4/4	
5	Screw	2	
6	Plate	1	



CACHE DE LA CONSOLE DE DIRECTION
LENKSOCKELABDECKUNG
TAPA DE LA CONSOLA DE DIRECCIÓN

F
D
ES

CACHE DE LA CONSOLE DE DIRECTION

VUE EN ECLATE

TABLEAU DE DEPOSE ET DE MONTAGE

Etape	Procédure/nom de pièce	Qté	Points particuliers d'entretien
	DEPOSE DU CACHE DE LA CONSOLE DE DIRECTION		Suivre l'étape de gauche pour la dépose.
	Guidon		Se reporter à la section "GUIDON".
1	Collier en plastique	1	
2	Coupleur du compteur multifonction	5	
3	Ecrou/rondelle	2/2	
4	Boulon/rondelle	4/4	
5	Vis	2	
6	Plaque	1	

LENKSOCKELABDECKUNG

EXPLOSIONSZEICHNUNG

AUSBAU- UND EINBAUTABELLE

Schritt	Ausführung/Bauteil	Anz.	Wartungshinweise
	AUSBAUEN DER LENKSOCKELABDECKUNG		Der Ausbau erfolgt in der angegebenen Schrittreihenfolge.
	Lenker-Baugruppe		Siehe unter "LENKER."
1	Kabelbinder	1	
2	Multifunktionsmesser-Steckverbinder	5	
3	Mutter/Unterlegscheibe	2/2	
4	Schraube/Unterlegscheibe	4/4	
5	Schraube	2	
6	Platte	1	

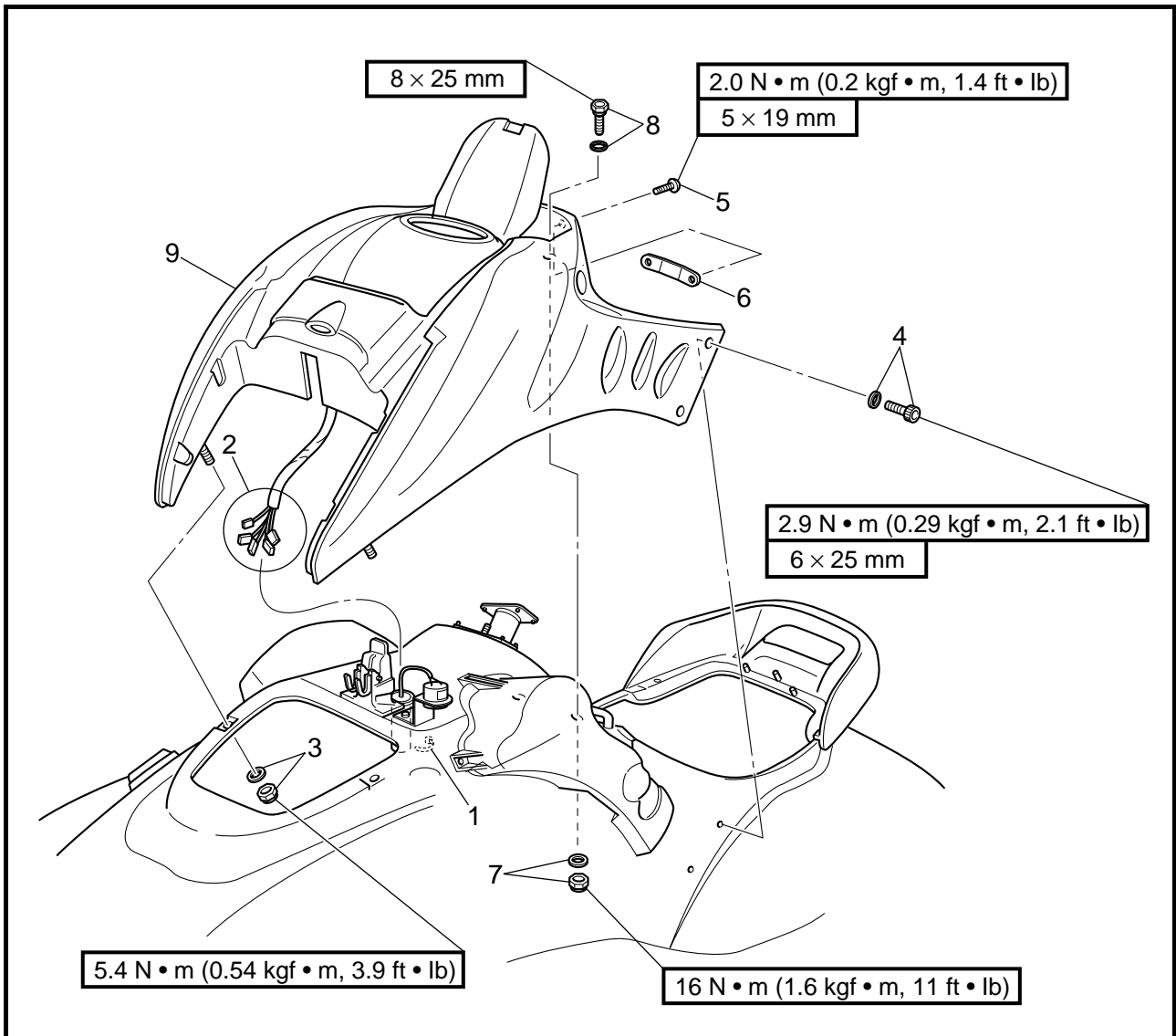
TAPA DE LA CONSOLA DE DIRECCIÓN

DIAGRAMA DETALLADO

GRÁFICA DE EXTRACCIÓN E INSTALACIÓN

Paso	Procedimiento/Denominación de la pieza	Cantidad	Puntos de servicio
	EXTRACCIÓN DE LA TAPA DE LA CONSOLA DE DIRECCIÓN		Siga el "Paso" de la izquierda para la extracción.
	Conjunto del manillar		Véase "MANILLAR."
1	Conector de plástico	1	
2	Acoplador del visor multifunción	5	
3	Tuerca/arandela	2/2	
4	Perno/arandela	4/4	
5	Tornillo	2	
6	Placa	1	

EXPLODED DIAGRAM



Step	Procedure/Part name	Q'ty	Service points
7	Nut/washer	2/2	NOTE: _____ To ease removal, remove the oil filler cap. _____ Reverse the removal steps for installation.
8	Bolt/square ring	2/2	
9	Steering console cover assembly	1	



CACHE DE LA CONSOLE DE DIRECTION
LENKSOCKELABDECKUNG
TAPA DE LA CONSOLA DE DIRECCIÓN

F
D
ES

VUE EN ECLATE

Etape	Procédure/nom de pièce	Qté	Points particuliers d'entretien
7	Ecrou/rondelle	2/2	N.B.: _____ Pour faciliter la dépose, déposer le bouchon de remplissage d'huile. _____ Pour le remontage, inverser les étapes de la dépose.
8	Boulon/anneau carré	2/2	
9	Cache de la console de direction	1	

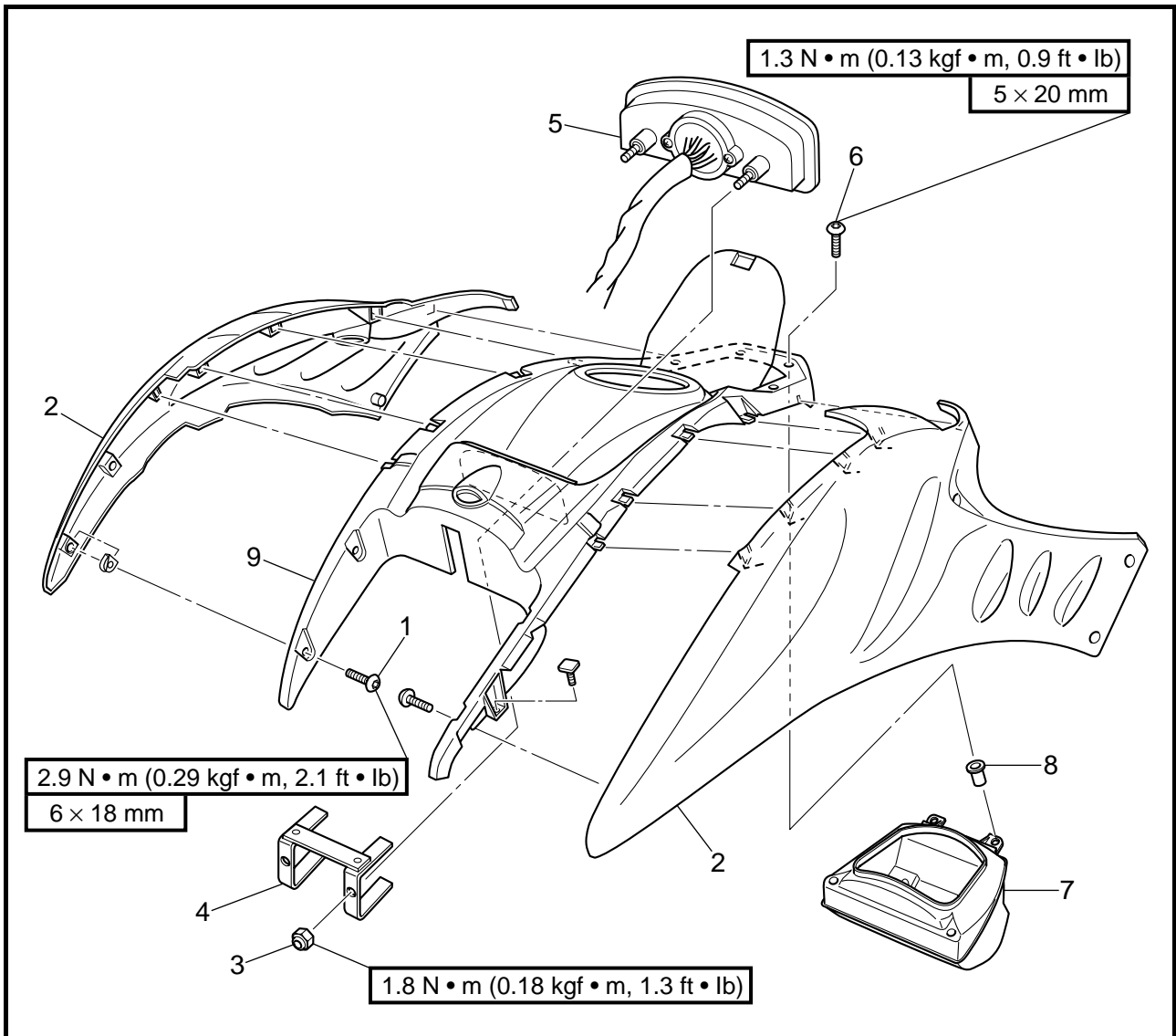
EXPLOSIONSZEICHNUNG

Schritt	Ausführung/Bauteil	Anz.	Wartungshinweise
7	Mutter/Unterlegscheibe	2/2	HINWEIS: _____ Um den Ausbau zu erleichtern, den Öltankdeckel abnehmen. _____ Der Einbau erfolgt in umgekehrter Reihenfolge.
8	Schraube/Flachgewinding	2/2	
9	Lenksockelabdeckungs-Baugruppe	1	

DIAGRAMA DETALLADO

Paso	Procedimiento/Denominación de la pieza	Cantidad	Puntos de servicio
7	Tuerca/arandela	2/2	NOTA: _____ Para facilitar la extracción, extraer el tapón de llenado de aceite. _____ Para la instalación, invierta los pasos de la extracción.
8	Perno/arandela cuadrada	2/2	
9	Conjunto de la tapa de la consola de dirección	1	

EXPLODED DIAGRAM



REMOVAL AND INSTALLATION CHART

Step	Procedure/Part name	Q'ty	Service points
	STEERING CONSOLE COVER DISASSEMBLY		Follow the left "Step" for disassembly.
1	Screw	4	
2	Side cover	2	
3	Nut	2	
4	Holder	1	
5	Multifunction meter	1	
6	Screw	4	



CACHE DE LA CONSOLE DE DIRECTION
LENKSOCKELABDECKUNG
TAPA DE LA CONSOLA DE DIRECCIÓN

F
D
ES

VUE EN ECLATE

TABLEAU DE DEPOSE ET DE MONTAGE

Etape	Procédure/nom de pièce	Qté	Points particuliers d'entretien
	DEMONTAGE DU CACHE DE LA CONSOLE DE DIRECTION		Suivre l'étape de gauche pour le démontage.
1	Vis	4	
2	Panneau latéral	2	
3	Ecrou	2	
4	Support	1	
5	Compteur multifonction	1	
6	Vis	4	

EXPLOSIONSZEICHNUNG

AUSBAU- UND EINBAUTABELLE

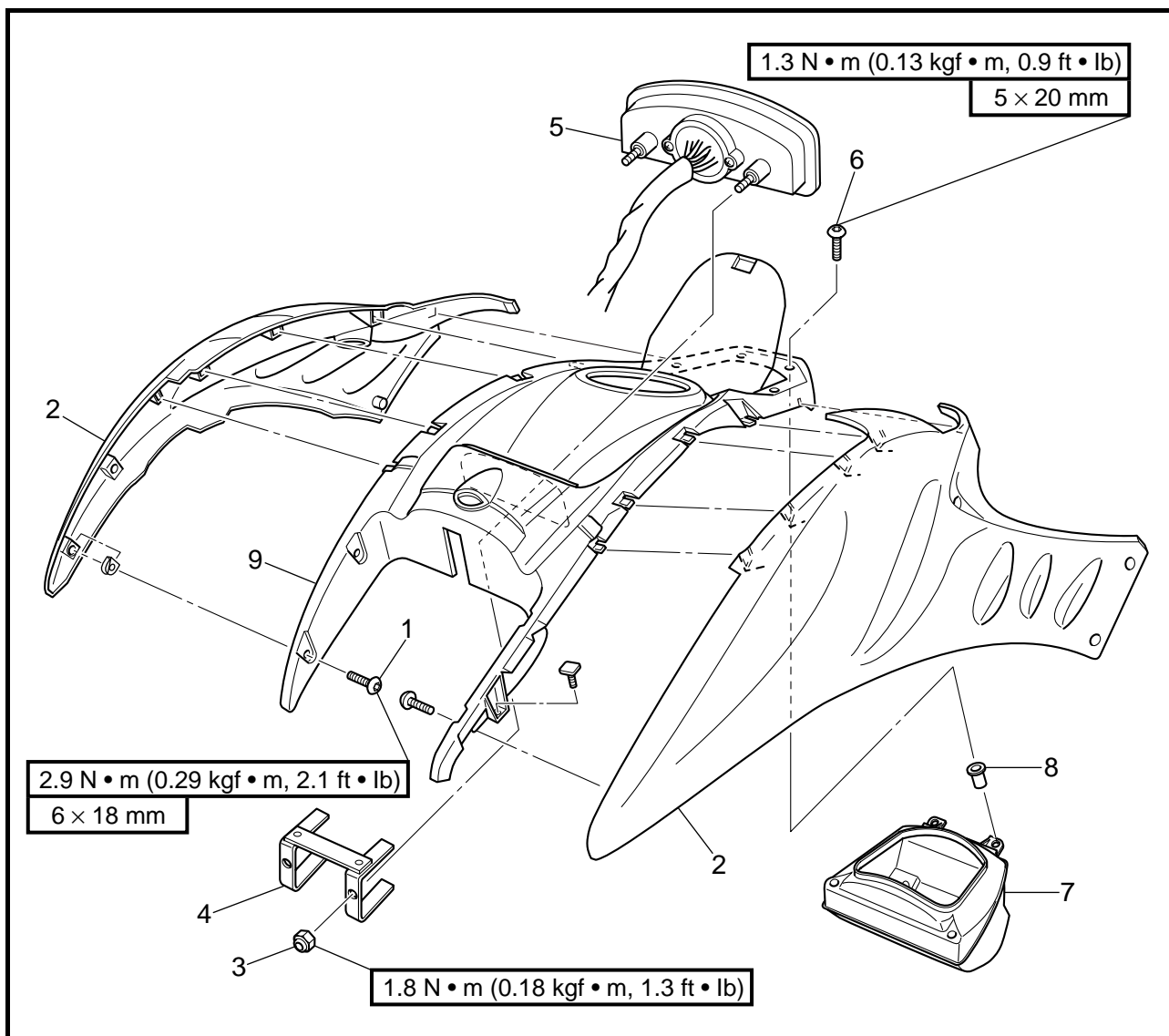
Schritt	Ausführung/Bauteil	Anz.	Wartungshinweise
	ZERLEGEN DER LENKSOCKELABDECKUNG		Die Zerlegung erfolgt in der angegebenen Schrittreihenfolge.
1	Schraube	4	
2	Seitliche Abdeckung	2	
3	Mutter	2	
4	Halterung	1	
5	Multifunktionsmesser	1	
6	Schraube	4	

DIAGRAMA DETALLADO

GRÁFICA DE EXTRACCIÓN E INSTALACIÓN

Paso	Procedimiento/Denominación de la pieza	Cantidad	Puntos de servicio
	DESMONTAJE DE LA TAPA DE LA CONSOLA DE DIRECCIÓN		Siga el "Paso" de la izquierda para el desmontaje.
1	Tornillo	4	
2	Tapa lateral	2	
3	Tuerca	2	
4	Soporte	1	
5	Visor multifunción	1	
6	Tornillo	4	

EXPLODED DIAGRAM



Step	Procedure/Part name	Q'ty	Service points
7	Glove compartment	1	Reverse the disassembly steps for assembly.
8	Pop nut	4	
9	Steering console cover	1	



CACHE DE LA CONSOLE DE DIRECTION
LENKSOCKELABDECKUNG
TAPA DE LA CONSOLA DE DIRECCIÓN

F
D
ES

VUE EN ECLATE

Etape	Procédure/nom de pièce	Qté	Points particuliers d'entretien
7	Boîte à gants	1	Pour le remontage, inverser les étapes du démontage.
8	Ecrou à pression	4	
9	Cache de la console de direction	1	

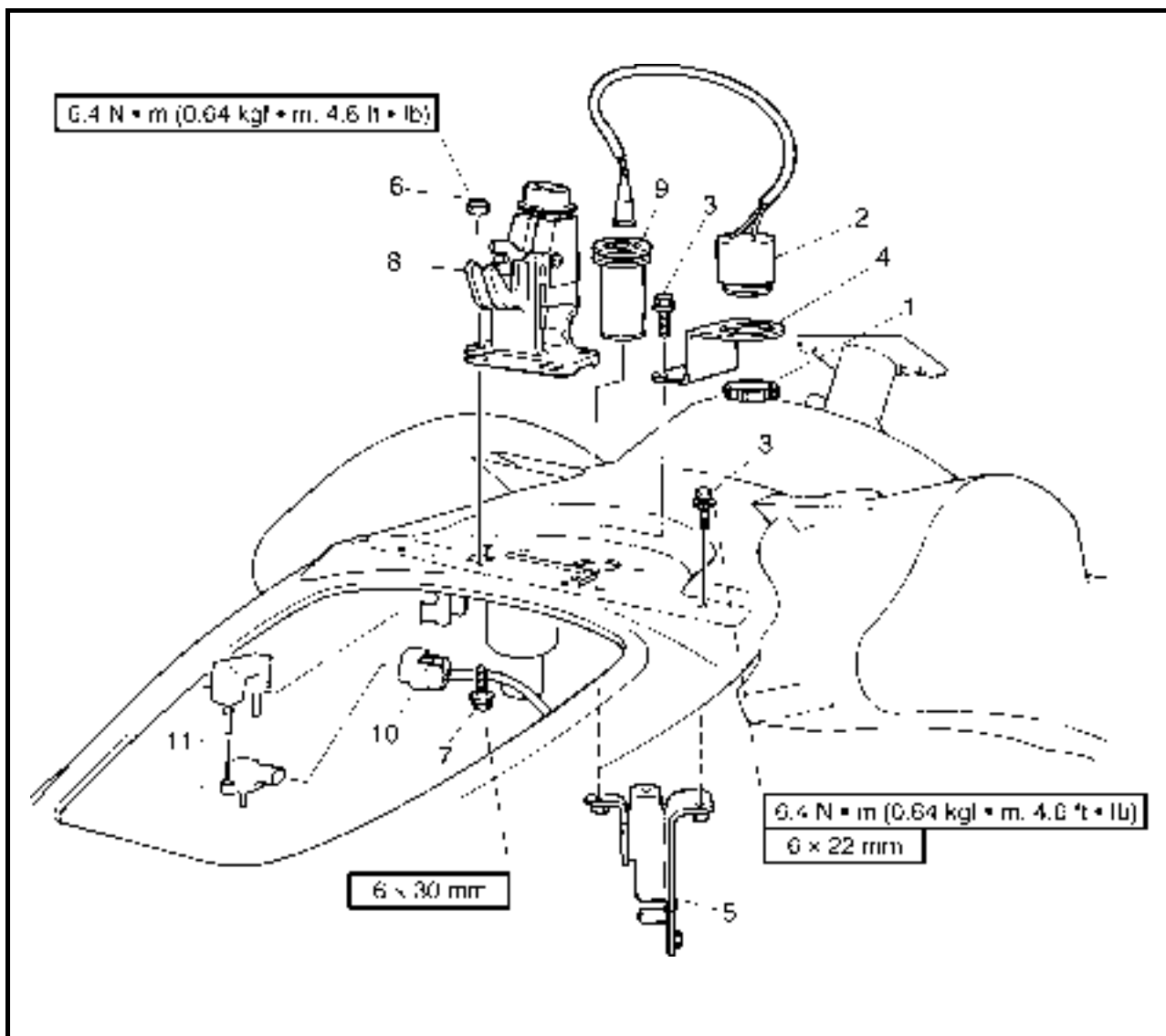
EXPLOSIONSZEICHNUNG

Schritt	Ausführung/Bauteil	Anz.	Wartungshinweise
7	Handschuhfach	1	Der Zusammenbau erfolgt in umgekehrter Reihenfolge.
8	Spannmutter	4	
9	Lenksockelabdeckung	1	

DIAGRAMA DETALLADO

Paso	Procedimiento/Denominación de la pieza	Cantidad	Puntos de servicio
7	Guantera	1	Para el montaje, invierta los pasos del desmontaje.
8	Tuerca de expansión	4	
9	Tapa de la consola de dirección	1	

**BUZZER AND HOOD LOCK
EXPLODED DIAGRAM**



REMOVAL AND INSTALLATION CHART

Step	Procedure/Part name	Q'ty	Service points
	BUZZER AND HOOD LOCK REMOVAL		Follow the left "Step" for removal.
	Steering console cover assembly		Refer to "STEERING CONSOLE COVER."
	Steering cable		Refer to "REMOTE CONTROL CABLES AND SPEED SENSOR LEAD."
1	Ring nut	1	
2	Buzzer	1	
3	Bolt	3	
4	Bracket	1	
5	Bracket	1	
6	Nut	2	



AVERTISSEUR SONORE ET VERROU DE CAPOT

VUE EN ECLATE

TABLEAU DE DEPOSE ET DE MONTAGE

Etape	Procédure/nom de pièce	Qté	Points particuliers d'entretien
	DEPOSE DE L'AVERTISSEUR SONORE ET DU VERROU DE CAPOT		Suivre l'étape de gauche pour la dépose.
	Cache de la console de direction		Se reporter à la section "CACHE DE LA CONSOLE DE DIRECTION".
	Câble de direction		Se reporter à la section "CABLES DE COMMANDE A DISTANCE ET FIL DU CAPTEUR DE VITESSE".
1	Ecrou crénelé	1	
2	Avertisseur sonore	1	
3	Boulon	3	
4	Support	1	
5	Support	1	
6	Ecrou	2	

WARNSUMMER UND HAUBENVERSCHLUSS

EXPLOSIONSZEICHNUNG

AUSBAU- UND EINBAUTABELLE

Schritt	Ausführung/Bauteil	Anz.	Wartungshinweise
	AUSBAUEN DES WARNSUMMERS UND HAUBENVERSCHLUSSES		Der Ausbau erfolgt in der angegebenen Schrittreihenfolge.
	Lenksockelabdeckungs-Baugruppe		Siehe unter "LENKSOCKELABDECKUNG."
	Lenkseilzug		Siehe unter "FERNBEDIENUNGSKABEL UND GESCHWINDIGKEITSSENSOR KABEL."
1	Ringmutter	1	
2	Warnsummer	1	
3	Schraube	3	
4	Halterung	1	
5	Halterung	1	
6	Mutter	2	

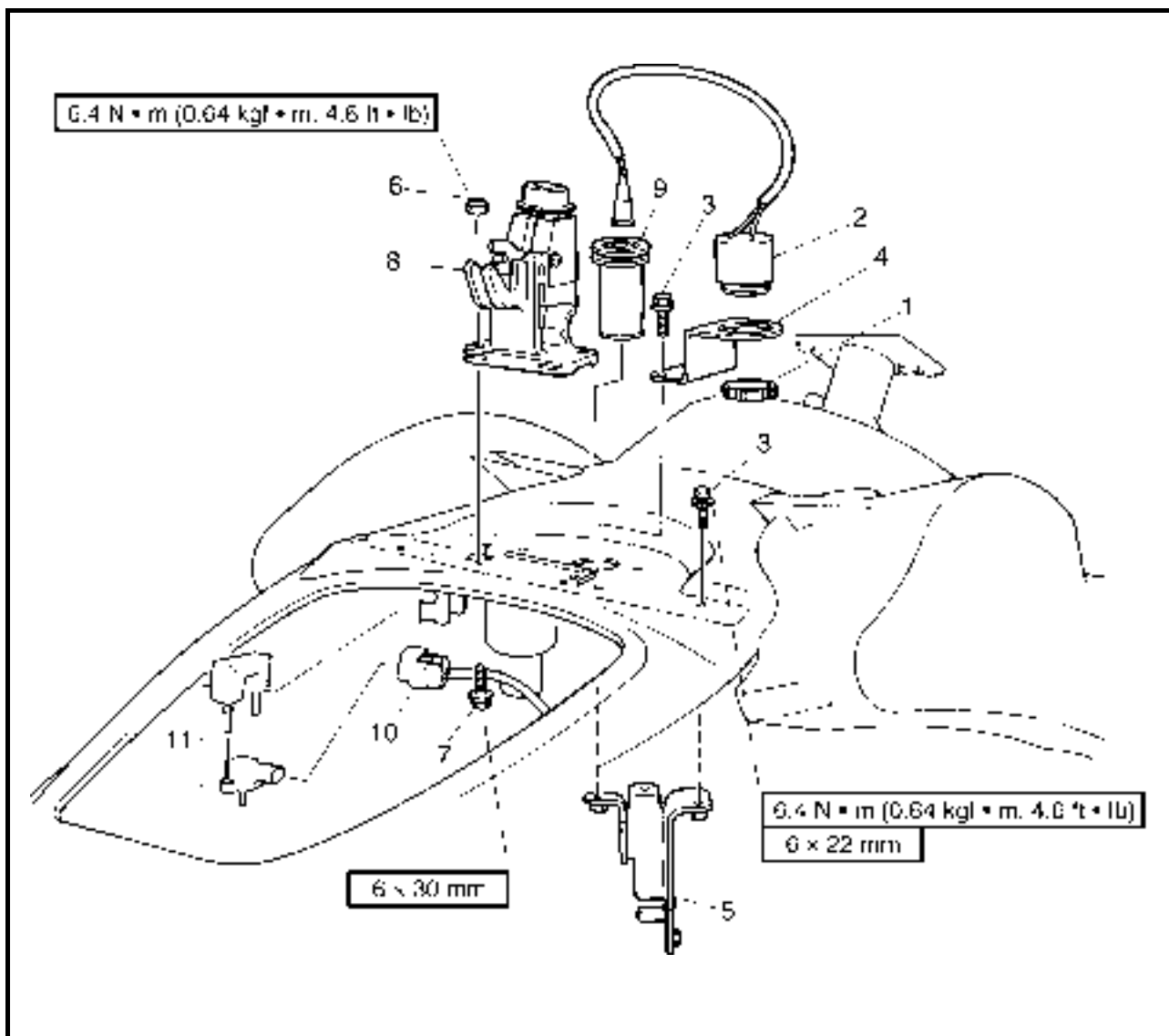
ALARMA ACÚSTICA Y GANCHO DE CIERRE

DIAGRAMA DETALLADO

GRÁFICA DE EXTRACCIÓN E INSTALACIÓN

Paso	Procedimiento/Denominación de la pieza	Cantidad	Puntos de servicio
	EXTRACCIÓN DE LA ALARMA ACÚSTICA Y EL GANCHO DE CIERRE		Siga el "Paso" de la izquierda para la extracción.
	Conjunto de la tapa de la consola de dirección		Véase "TAPA DE LA CONSOLA DE DIRECCIÓN."
	Cable de la dirección		Véase "CABLES DE CONTROL REMOTO Y CABLE DEL SENSOR DE VELOCIDAD."
1	Tuerca de anillo	1	
2	Alarma acústica	1	
3	Perno	3	
4	Soporte	1	
5	Soporte	1	
6	Tuerca	2	

EXPLODED DIAGRAM



Step	Procedure/Part name	Q'ty	Service points
7	Bolt	2	Reverse the removal steps for installation.
8	Hood lock assembly	1	
9	Grommet	1	
10	Atmospheric pressure sensor coupler	1	
11	Atmospheric pressure sensor	1	



AVERTISSEUR SONORE ET VERROU DE CAPOT
WARNSUMMER UND HAUBENVERSCHLUSS
ALARMA ACÚSTICA Y GANCHO DE CIERRE

F
D
ES

VUE EN ECLATE

Etape	Procédure/nom de pièce	Qté	Points particuliers d'entretien
7	Boulon	2	Pour le remontage, inverser les étapes de la dépose.
8	Verrou de capot	1	
9	Bague	1	
10	Coupleur du capteur de pression atmosphérique	1	
11	Capteur de pression atmosphérique	1	

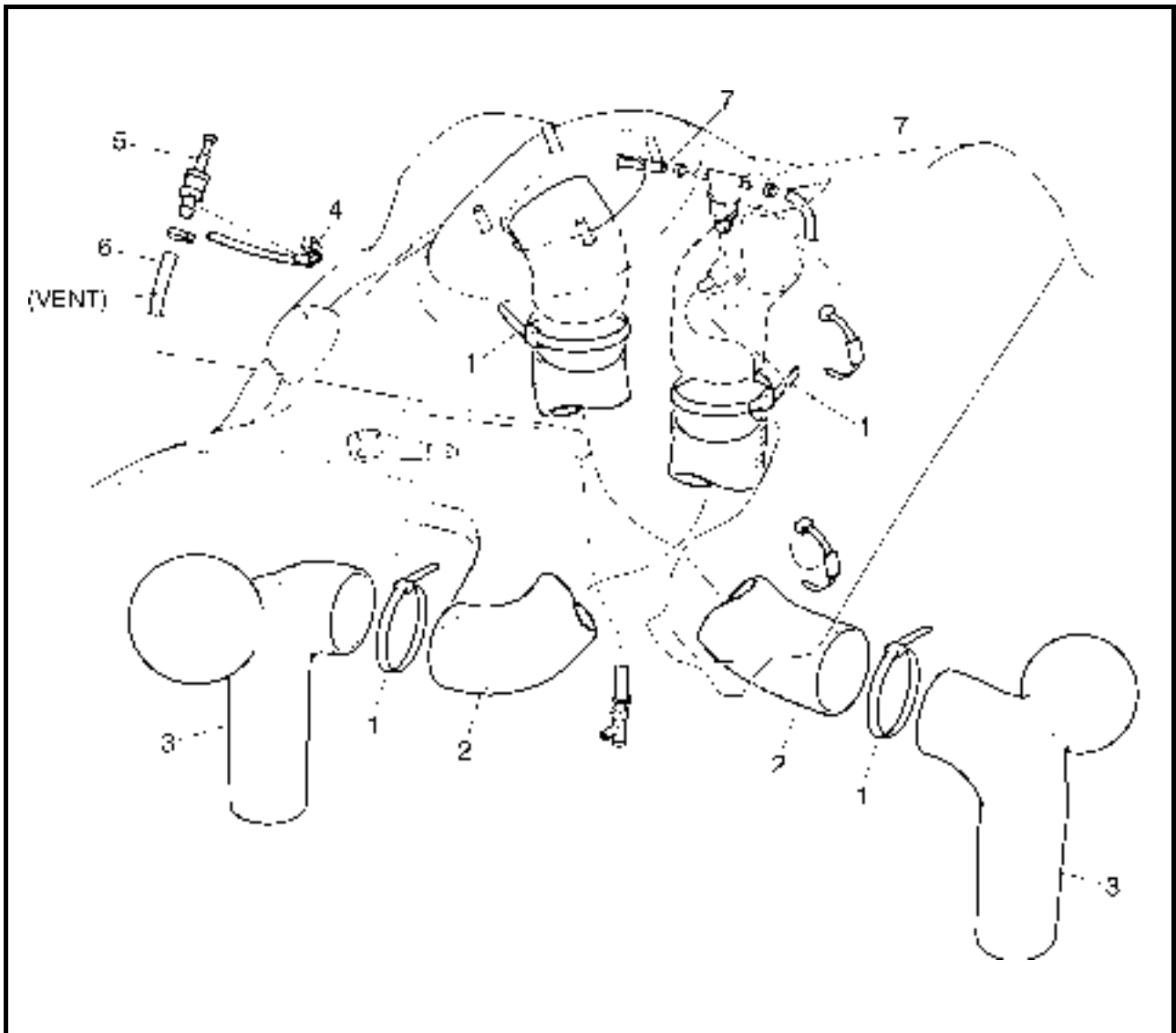
EXPLOSIONSZEICHNUNG

Schritt	Ausführung/Bauteil	Anz.	Wartungshinweise
7	Schraube	2	Der Einbau erfolgt in umgekehrter Reihenfolge.
8	Haubenverschluß-Baugruppe	1	
9	Gummitülle	1	
10	Luftdrucksensor-Steckverbinder	1	
11	Luftdrucksensor	1	

DIAGRAMA DETALLADO

Paso	Procedimiento/Denominación de la pieza	Cantidad	Puntos de servicio
7	Perno	2	Para la instalación, invierta los pasos de la extracción.
8	Conjunto del gancho de cierre	1	
9	Manguito	1	
10	Acoplador del sensor de presión atmosférica	1	
11	Sensor de presión atmosférica	1	

**HOSES
EXPLODED DIAGRAM**



REMOVAL AND INSTALLATION CHART

Step	Procedure/Part name	Q'ty	Service points
	HOSE REMOVAL		
	Engine unit		Follow the left "Step" for removal.
	Steering console cover assembly		Refer to "ENGINE UNIT" in Chapter 5.
			Refer to "STEERING CONSOLE COVER."
1	Plastic tie	4	
2	Ventilation hose	2	
3	Ventilation duct	2	
4	Plastic tie	1	
5	Check valve	1	
6	Oil tank breather hose	1	
7	Fuel tank breather hose	2	
			Reverse the removal steps for installation.



FLEXIBLES

VUE EN ECLATE

TABLEAU DE DEPOSE ET DE MONTAGE

Etape	Procédure/nom de pièce	Qté	Points particuliers d'entretien
	DEPOSE DES FLEXIBLES		Suivre l'étape de gauche pour la dépose.
	Module moteur		Se reporter à la section "MODULE MOTEUR" au chapitre 5.
	Cache de la console de direction		Se reporter à la section "CACHE DE LA CONSOLE DE DIRECTION".
1	Collier en plastique	4	
2	Boyau de ventilation	2	
3	Conduit de ventilation	2	
4	Collier en plastique	1	
5	Clapet de retenue	1	
6	Flexible de reniflard de réservoir d'huile	1	
7	Flexible de reniflard de réservoir de carburant	2	
			Pour le remontage, inverser les étapes de la dépose.

SCHLÄUCHE

EXPLOSIONSZEICHNUNG

AUSBAU- UND EINBAUTABELLE

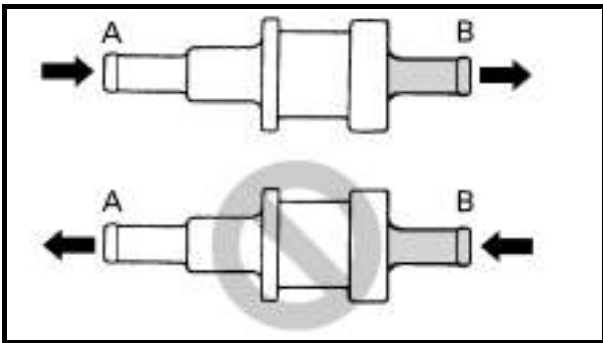
Schritt	Ausführung/Bauteil	Anz.	Wartungshinweise
	AUSBAUEN DES SCHLAUCHS		Der Ausbau erfolgt in der angegebenen Schrittreihenfolge.
	Motoreinheit		Siehe unter "MOTOREINHEIT" in Kapitel 5.
	Lenksockelabdeckungs-Baugruppe		Siehe unter "LENKSOCKELABDECKUNG."
1	Kabelbinder	4	
2	Belüftungsschlauch	2	
3	Belüftungsrohr	2	
4	Kabelbinder	1	
5	Einwegventil	1	
6	Öltankbelüftungsschlauch	1	
7	Kraftstofftankbelüftungsschlauch	2	
			Der Einbau erfolgt in umgekehrter Reihenfolge.

TUBOS

DIAGRAMA DETALLADO

GRÁFICA DE EXTRACCIÓN E INSTALACIÓN

Paso	Procedimiento/Denominación de la pieza	Cantidad	Puntos de servicio
	EXTRACCIÓN DE TUBOS		Siga el "Paso" de la izquierda para la extracción.
	Motor		Véase "MOTOR" en el capítulo 5.
	Conjunto de la tapa de la consola de dirección		Véase "TAPA DE LA CONSOLA DE DIRECCIÓN."
1	Conector de plástico	4	
2	Tubo de ventilación	2	
3	Conducto de ventilación	2	
4	Conector de plástico	1	
5	Válvula de retención	1	
6	Tubo respiradero del depósito de aceite	1	
7	Tubo respiradero del depósito de combustible	2	
			Para la instalación, invierta los pasos de la extracción.



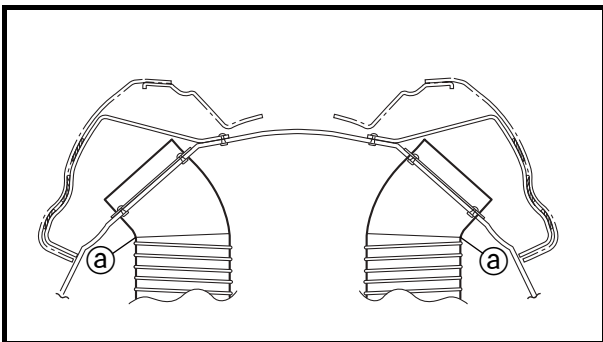
SERVICE POINTS

Check valve inspection

1. Check:
 - Check valve
 - Faulty → Replace.

Checking steps:

- Connect a hose to end “A” of the check valve, and then blow into the hose. Air should come out from end “B.”
- Connect the hose to end “B” of the check valve, and then blow into the hose. Air should not come out from end “A.”



Ventilation hose installation

1. Install:
 - Ventilation hose

NOTE:

Insert the ventilation hose into the ventilation fitting until it reaches the bend (a) in the fitting.

**POINTS PARTICULIERS
D'ENTRETIEN****Inspection du clapet de retenue**

1. Contrôler:
 - Clapet de retenue
Défectueux → Remplacer.

Etapas de vérification:

- Fixer un tuyau sur l'extrémité "A" du clapet de retenue, souffler ensuite dans le tuyau.
L'air doit passer par l'extrémité "B".
- Fixer le tuyau sur l'extrémité "B" du clapet de retenue, souffler ensuite dans le tuyau.
L'air ne doit pas passer par l'extrémité "A".

Montage du boyau de ventilation

1. Monter:
 - Boyau de ventilation

N.B.: _____
Introduire le boyau dans le raccord de ventilation jusqu'à la courbure **@** du raccord.

WARTUNGSHINWEISE**Überprüfen des Einwegventils**

1. Kontrollieren:
 - Einwegventil
Fehlerhaft → Ersetzen.

Prüfschritte:

- Einen Schlauch am Ende "A" des Einwegventils anschließen und hineinblasen.
Am Ende "B" sollte Luft herauskommen.
- Den Schlauch am Ende "B" des Einwegventils anschließen und hineinblasen.
Am Ende "A" sollte keine Luft herauskommen.

Montieren des Belüftungsschlauchs

1. Montieren:
 - Belüftungsschlauch

HINWEIS: _____
Den Belüftungsschlauch so weit in die Belüftungrohrverbindung einfügen, bis er die Biegung **@** in der Rohrverbindung erreicht hat.

PUNTOS DE SERVICIO**Inspección de la válvula de retención**

1. Compruebe:
 - Válvula de retención
Defectuoso → Reemplazar.

Pasos de la comprobación:

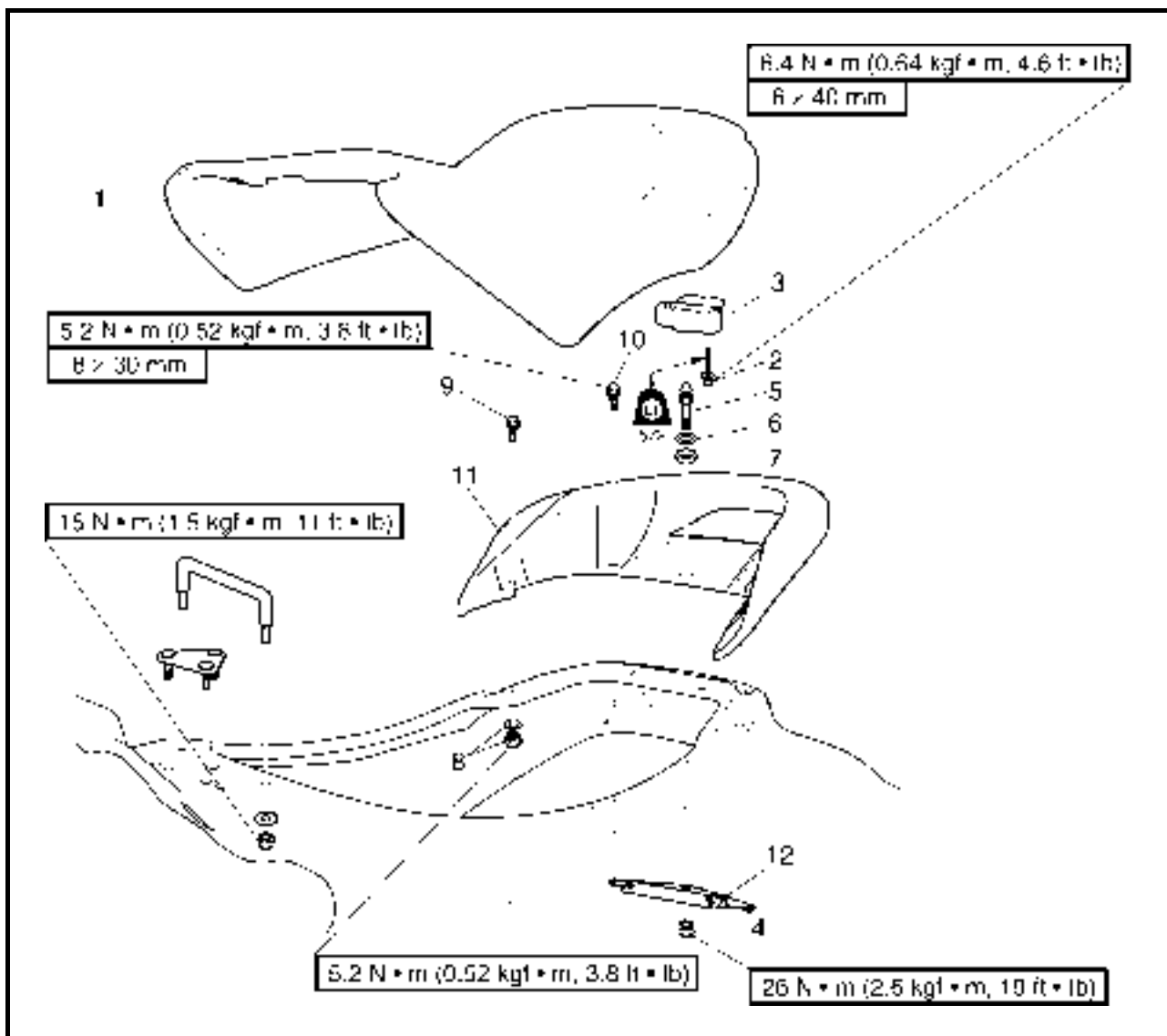
- Conectar un tubo al extremo "A" de la válvula de retención y soplar por él.
El aire debe salir por el extremo "B".
- Conectar el tubo al extremo "B" de la válvula de retención y soplar por él.
El aire debe salir por el extremo "A".

Instalación del tubo de ventilación

1. Instale:
 - Tubo de ventilación

NOTA: _____
Insertar el tubo de ventilación en el accesorio de ventilación hasta que alcance la curva **@** de éste.

**SEAT AND HANDGRIP
EXPLODED DIAGRAM**



REMOVAL AND INSTALLATION CHART

Step	Procedure/Part name	Q'ty	Service points
	SEAT AND HANDGRIP REMOVAL		Follow the left "Step" for removal.
1	Seat	1	
2	Bolt	2	
3	Seat lock	1	
4	Nut	1	
5	Projection	1	
6	Washer	1	
7	Rubber ring	1	
8	Nut/washer	2/2	



SIEGE ET POIGNEE

VUE EN ECLATE

TABLEAU DE DEPOSE ET DE MONTAGE

Etape	Procédure/nom de pièce	Qté	Points particuliers d'entretien
	DEPOSE DU SIEGE ET DE LA POIGNEE		Suivre l'étape de gauche pour la dépose.
1	Siège	1	
2	Boulon	2	
3	Verrou de siège	1	
4	Ecrou	1	
5	Saillie	1	
6	Rondelle	1	
7	Anneau en caoutchouc	1	
8	Ecrou/rondelle	2/2	

SITZ UND HANDGRIFF

EXPLOSIONSZEICHNUNG

AUSBAU- UND EINBAUTABELLE

Schritt	Ausführung/Bauteil	Anz.	Wartungshinweise
	AUSBAUEN DES SITZES UND HANDGRIFFS		Der Ausbau erfolgt in der angegebenen Schrittreihenfolge.
1	Sitz	1	
2	Schraube	2	
3	Sitzverschluß	1	
4	Mutter	1	
5	Vorsprung	1	
6	Unterlegscheibe	1	
7	Gummiring	1	
8	Mutter/Unterlegscheibe	2/2	

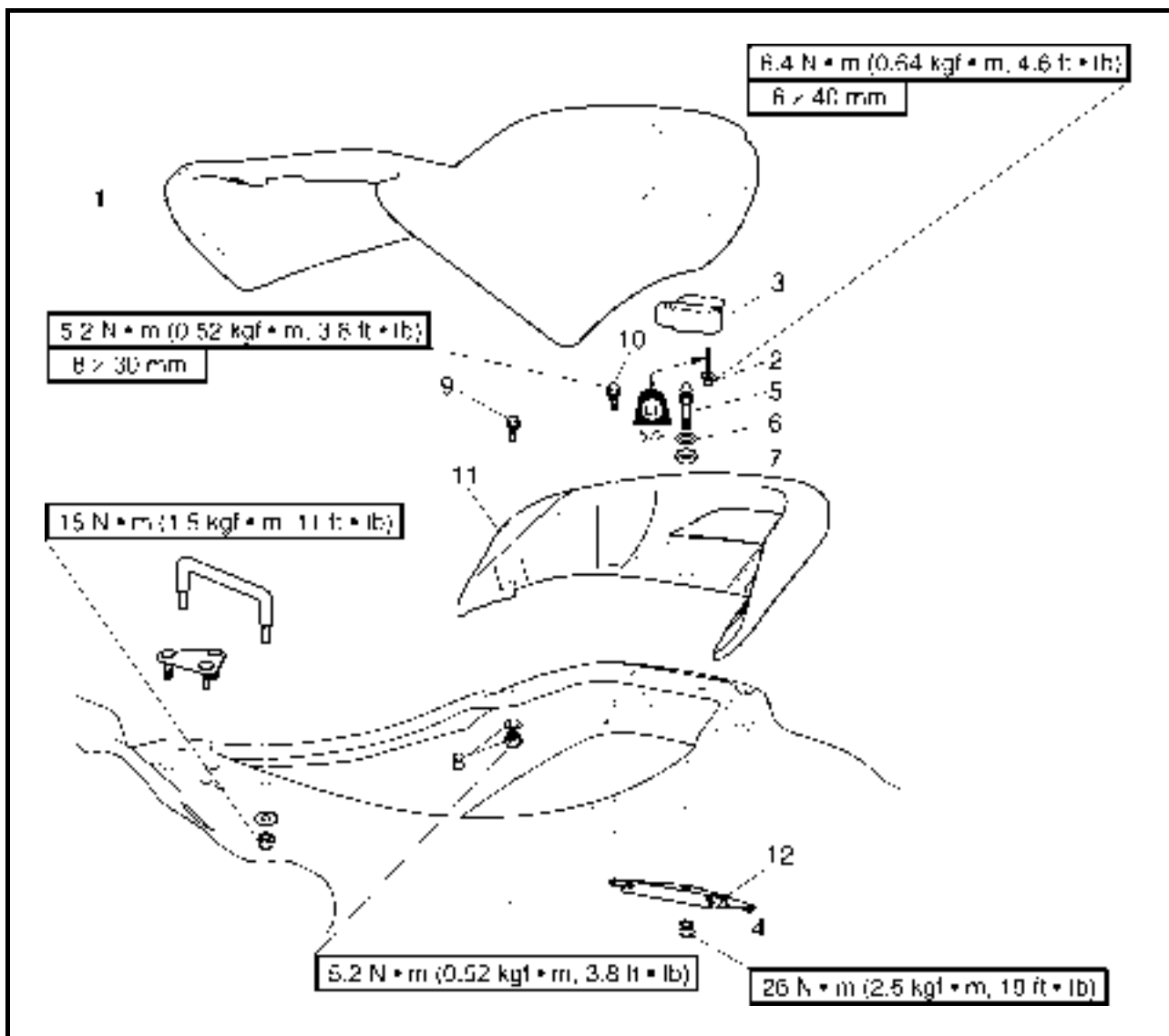
ASIEN TO Y ASIDEREOS

DIAGRAMA DETALLADO

GRÁFICA DE EXTRACCIÓN E INSTALACIÓN

Paso	Procedimiento/Denominación de la pieza	Cantidad	Puntos de servicio
	EXTRACCIÓN DEL ASIEN TO Y LOS ASIDEREOS		Siga el "Paso" de la izquierda para la extracción.
1	Asiento	1	
2	Perno	2	
3	Bloqueo del asiento	1	
4	Tuerca	1	
5	Saliente	1	
6	Arandela	1	
7	Anillo de goma	1	
8	Tuerca/arandela	2/2	

EXPLODED DIAGRAM



Step	Procedure/Part name	Q'ty	Service points
9	Bolt	2	Reverse the removal steps for installation.
10	Bolt	2	
11	Handgrip	1	
12	Bracket	1	



VUE EN ECLATE

Etape	Procédure/nom de pièce	Qté	Points particuliers d'entretien
9	Boulon	2	Pour le remontage, inverser les étapes de la dépose.
10	Boulon	2	
11	Poignée	1	
12	Support	1	

EXPLOSIONSZEICHNUNG

Schritt	Ausführung/Bauteil	Anz.	Wartungshinweise
9	Schraube	2	Der Einbau erfolgt in umgekehrter Reihenfolge.
10	Schraube	2	
11	Handgriff	1	
12	Halterung	1	

DIAGRAMA DETALLADO

Paso	Procedimiento/Denominación de la pieza	Cantidad	Puntos de servicio
9	Perno	2	Para la instalación, invierta los pasos de la extracción.
10	Perno	2	
11	Asidero	1	
12	Soporte	1	



SERVICE POINTS

Seat lock inspection

1. Check:

- Seat lock
Damage/wear → Replace.



**POINTS PARTICULIERS
D'ENTRETIEN**

Inspection du verrou de siège

1. Vérifier:
 - Verrou de siège
Détérioration/usure → Remplacer.

WARTUNGSHINWEISE

Überprüfen des Sitzverschlusses

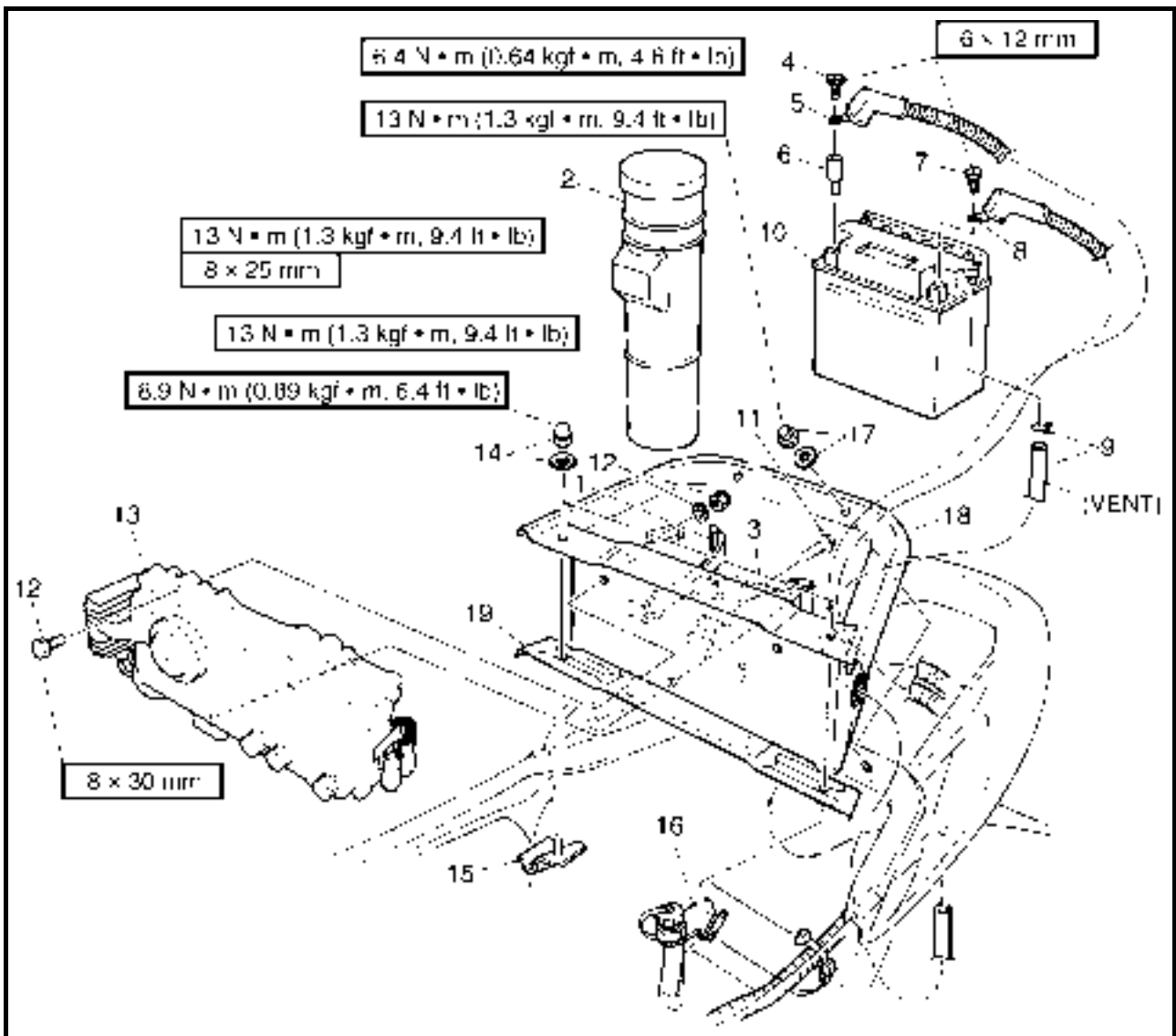
1. Kontrollieren:
 - Sitzverschluß
Beschädigung/Verschleiß →
Ersetzen.

PUNTOS DE SERVICIO

Inspección del bloqueo del asiento

1. Compruebe:
 - Bloqueo del asiento
Daños/desgaste → Reemplazar.

**BATTERY BOX
EXPLODED DIAGRAM**



REMOVAL AND INSTALLATION CHART

Step	Procedure/Part name	Q'ty	Service points
	BATTERY BOX REMOVAL		Follow the left "Step" for removal.
1	Battery band	1	
2	Fire extinguisher container	1	
3	Battery band	1	
4	Bolt	1	
5	Negative battery lead	1	
6	Terminal extension	1	
7	Bolt	1	
8	Positive battery lead	1	
9	Clip/breather hose	1/1	
10	Battery	1	
11	Bolt	1	



BOITIER DE BATTERIE

VUE EN ECLATE

TABLEAU DE DEPOSE ET DE MONTAGE

Etape	Procédure/nom de pièce	Qté	Points particuliers d'entretien
	DEPOSE DU BOITIER DE BATTERIE		Suivre l'étape de gauche pour la dépose.
1	Collier de batterie	1	
2	Conteneur d'extincteur	1	
3	Collier de batterie	1	
4	Boulon	1	
5	Câble négatif de la batterie	1	
6	Extension de borne	1	
7	Boulon	1	
8	Câble positif de la batterie	1	
9	Clip/flexible de reniflard	1/1	
10	Batterie	1	
11	Boulon	1	

BATTERIEFACH

EXPLOSIONSZEICHNUNG

AUSBAU- UND EINBAUTABELLE

Schritt	Ausführung/Bauteil	Anz.	Wartungshinweise
	AUSBAUEN DES BATTERIEFACHS		Der Ausbau erfolgt in der angegebenen Schrittreihenfolge.
1	Batterie-Riemen	1	
2	Feuerlöscherbehälter	1	
3	Batterie-Riemen	1	
4	Schraube	1	
5	Batterie-Minuskabel	1	
6	Polverlängerung	1	
7	Schraube	1	
8	Batterie-Pluskabel	1	
9	Klammer/Entlüftungsschlauch	1/1	
10	Batterie	1	
11	Schraube	1	

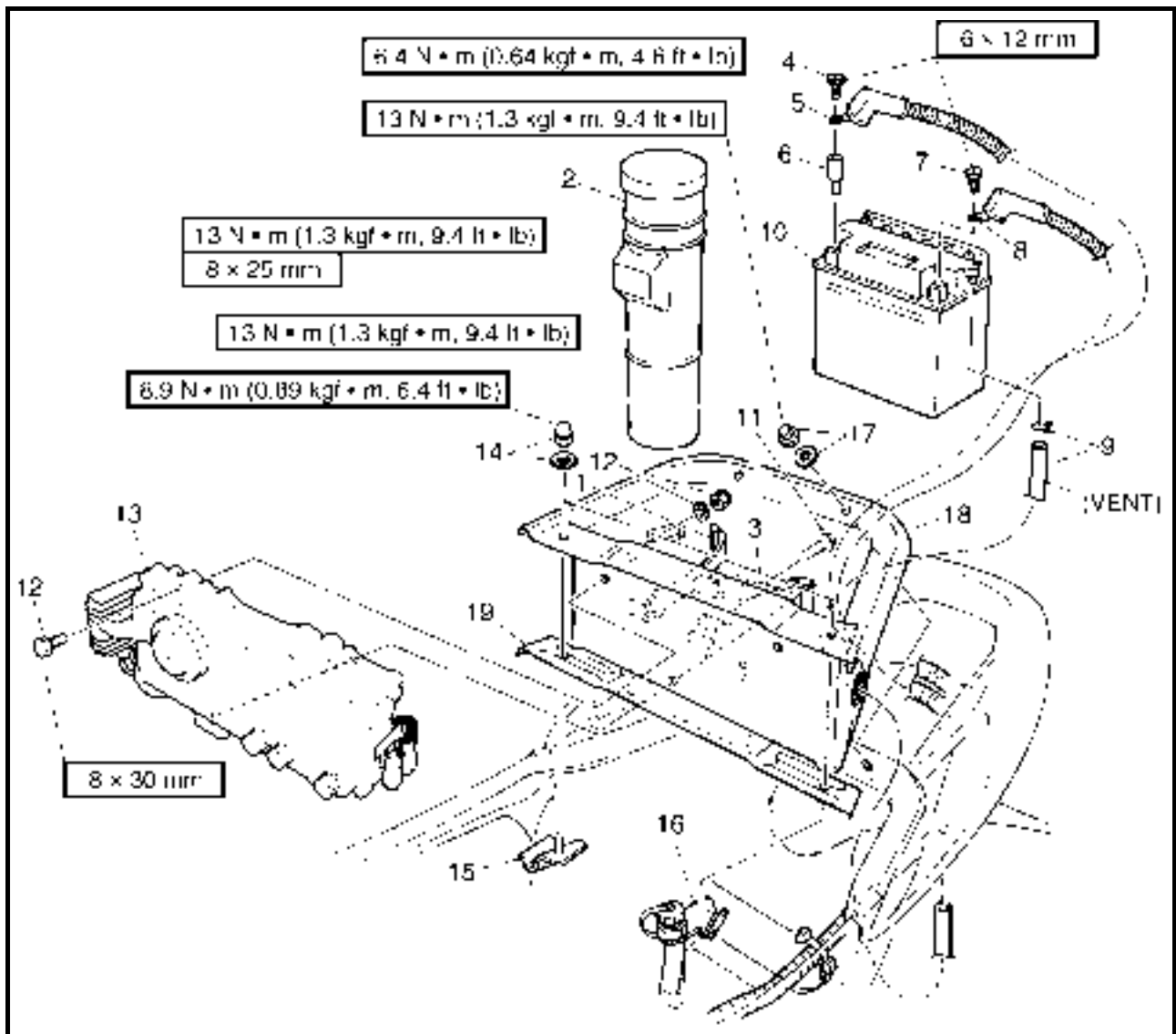
CAJA DE LA BATERÍA

DIAGRAMA DETALLADO

GRÁFICA DE EXTRACCIÓN E INSTALACIÓN

Paso	Procedimiento/Denominación de la pieza	Cantidad	Puntos de servicio
	EXTRACCIÓN DE LA CAJA DE LA BATERÍA		Siga el "Paso" de la izquierda para la extracción.
1	Cinta de la batería	1	
2	Receptáculo del extintor	1	
3	Cinta de la batería	1	
4	Perno	1	
5	Cable negativo de la batería	1	
6	Prolongación del terminal	1	
7	Perno	1	
8	Cable positivo de la batería	1	
9	Clip/tubo del respirador	1/1	
10	Batería	1	
11	Perno	1	

EXPLODED DIAGRAM



Step	Procedure/Part name	Q'ty	Service points
12	Cap nut/washer/bolt	2/2/2	<p>NOTE: _____ Before installing the battery box, route the battery leads and battery breather hose through the holes in the battery box. _____</p>
13	Electrical box	1	
14	Cap nut/washer	2/2	
15	Holder	1	
16	Holder	1	
17	Cap nut/washer	2/2	
18	Battery box	1	
19	Stay	1	
			Reverse the removal steps for installation.



VUE EN ECLATE

Etape	Procédure/nom de pièce	Qté	Points particuliers d'entretien
12	Ecrou borgne/rondelle/boulon	2/2/2	<p>N.B.: _____ Avant de monter le boîtier de batterie, faire cheminer les câbles et le flexible de reniflard de la batterie par les orifices du boîtier.</p> <hr/> <p>Pour le remontage, inverser les étapes de la dépose.</p>
13	Boîtier électrique	1	
14	Ecrou borgne/rondelle	2/2	
15	Support	1	
16	Support	1	
17	Ecrou borgne/rondelle	2/2	
18	Boîtier de batterie	1	
19	Support	1	

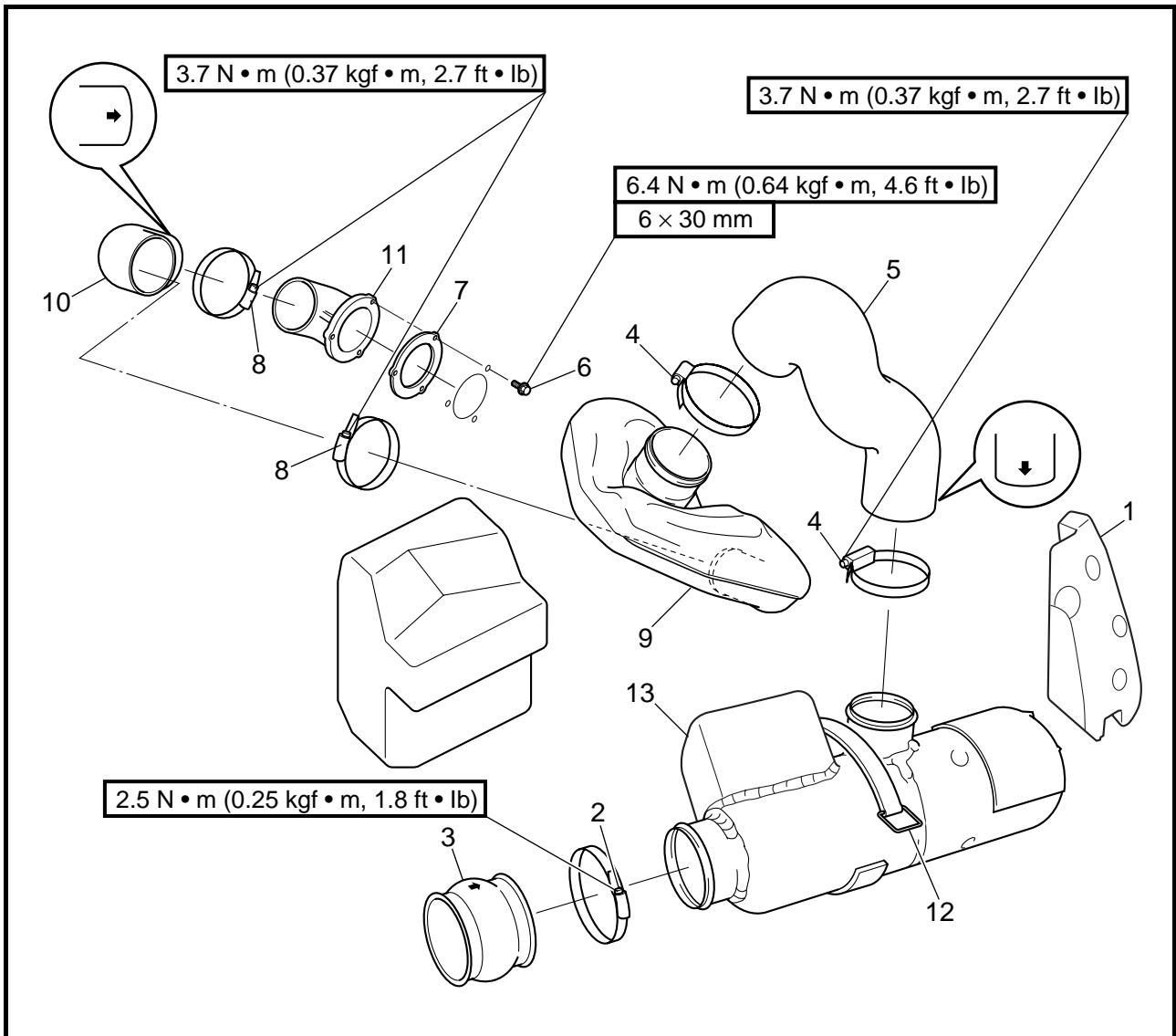
EXPLOSIONSZEICHNUNG

Schritt	Ausführung/Bauteil	Anz.	Wartungshinweise
12	Hutmutter/Unterlegscheibe/Schraube	2/2/2	<p>HINWEIS: _____ Vor dem Montieren des Batteriefachs, die Batterieka- bel und den Batterie-Entlüftungsschlauch durch die Öffnungen im Batteriefach führen.</p> <hr/> <p>Der Einbau erfolgt in umgekehrter Reihenfolge.</p>
13	Schaltkasten	1	
14	Hutmutter/Unterlegscheibe	2/2	
15	Halterung	1	
16	Halterung	1	
17	Hutmutter/Unterlegscheibe	2/2	
18	Batteriefach	1	
19	Strebe	1	

DIAGRAMA DETALLADO

Paso	Procedimiento/Denominación de la pieza	Cantidad	Puntos de servicio
12	Tapón de rosca/arandela/perno	2/2/2	<p>NOTA: _____ Antes de instalar la caja de la batería, conducir los cables y el respirador de ésta a través de los orificios de la dicha caja.</p> <hr/> <p>Para la instalación, invierta los pasos de la extracción.</p>
13	Caja de componentes eléctricos	1	
14	Tapón de rosca/arandela	2/2	
15	Soporte	1	
16	Soporte	1	
17	Tapón de rosca/arandela	2/2	
18	Caja de la batería	1	
19	Soporte	1	

**EXHAUST SYSTEM
EXPLODED DIAGRAM**



REMOVAL AND INSTALLATION CHART

Step	Procedure/Part name	Q'ty	Service points
	EXHAUST SYSTEM REMOVAL		Follow the left "Step" for removal. Refer to "BATTERY BOX."
	Battery box		
1	Flotation	1	
2	Exhaust joint clamp	1	
3	Exhaust joint	1	
4	Hose screw clamp	2	
5	Rubber hose	1	
6	Bolt	3	
7	Seal	1	



SYSTEME D'ÉCHAPPEMENT

VUE EN ECLATE

TABLEAU DE DEPOSE ET DE MONTAGE

Etape	Procédure/nom de pièce	Qté	Points particuliers d'entretien
	DEPOSE DU SYSTEME D'ÉCHAPPEMENT		Suivre l'étape de gauche pour la dépose.
	Boîtier de batterie		Se reporter à la section "BOITIER DE BATTERIE".
1	Flottaison	1	
2	Fixation du raccord d'échappement	1	
3	Raccord d'échappement	1	
4	Vis de serrage de tuyau	2	
5	Flexible en caoutchouc	1	
6	Boulon	3	
7	Joint	1	

ABGASSYSTEM

EXPLOSIONSZEICHNUNG

AUSBAU- UND EINBAUTABELLE

Schritt	Ausführung/Bauteil	Anz.	Wartungshinweise
	AUSBAUEN DES ABGASSYSTEMS		Der Ausbau erfolgt in der angegebenen Schrittreihenfolge.
	Batteriefach		Siehe unter "BATTERIEFACH."
1	Schwimmkörper	1	
2	Auspuffverbindungs-Klemme	1	
3	Auspuffverbindung	1	
4	Schlauch-Schraubzwinde	2	
5	Gummischlauch	1	
6	Schraube	3	
7	Dichtung	1	

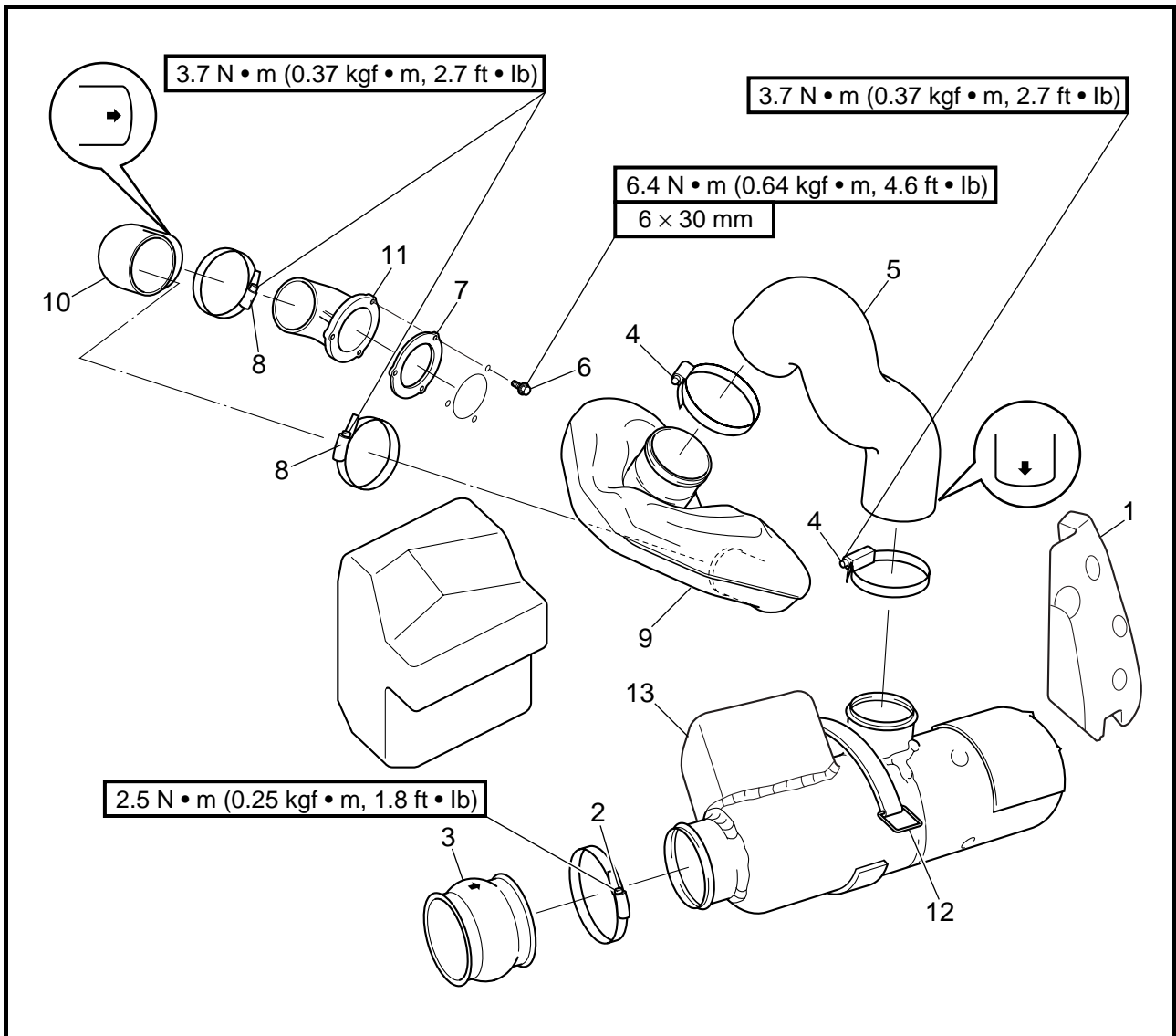
SISTEMA DE ESCAPE

DIAGRAMA DETALLADO

GRÁFICA DE EXTRACCIÓN E INSTALACIÓN

Paso	Procedimiento/Denominación de la pieza	Cantidad	Puntos de servicio
	EXTRACCIÓN DEL SISTEMA DE ESCAPE		Siga el "Paso" de la izquierda para la extracción.
	Caja de la batería		Véase "CAJA DE LA BATERÍA."
1	Flotación	1	
2	Abrazadera de la junta del escape	1	
3	Junta del escape	1	
4	Abrazadera de la manguera	2	
5	Tubo de caucho	1	
6	Perno	3	
7	Obturador	1	

EXPLODED DIAGRAM



Step	Procedure/Part name	Q'ty	Service points
8	Hose screw clamp	2	NOTE: _____ Remove parts 8 to 11 as a set. _____
9	Water tank	1	
10	Rubber hose	1	
11	Exhaust outlet	1	
12	Water lock band	1	
13	Water lock	1	Reverse the removal steps for installation.



VUE EN ECLATE

Etape	Procédure/nom de pièce	Qté	Points particuliers d'entretien
8	Vis de serrage de tuyau	2	N.B.: _____ Déposer les pièces 8 à 11. _____ Pour le remontage, inverser les étapes de la dépose.
9	Réservoir d'eau	1	
10	Flexible en caoutchouc	1	
11	Sortie d'échappement	1	
12	Collier de retenue d'eau	1	
13	Retenue d'eau	1	

EXPLOSIONSZEICHNUNG

Schritt	Ausführung/Bauteil	Anz.	Wartungshinweise
8	Schlauch-Schraubzwinge	2	HINWEIS: _____ Teile 8 bis 11 als ganzen Satz ersetzen. _____ Der Einbau erfolgt in umgekehrter Reihenfolge.
9	Wassertank	1	
10	Gummischlauch	1	
11	Auspufföffnung	1	
12	Wassersperren-Riemen	1	
13	Wassersperre	1	

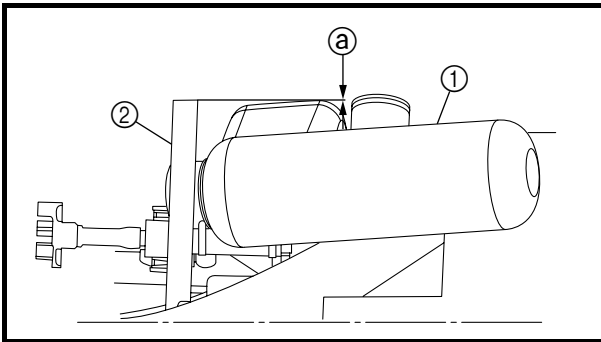
DIAGRAMA DETALLADO

Paso	Procedimiento/Denominación de la pieza	Cantidad	Puntos de servicio
8	Abrazadera de la manguera	2	NOTA: _____ Extraer las piezas 8 a 11 de una vez. _____ Para la instalación, invierta los pasos de la extracción.
9	Depósito de agua	1	
10	Tubo de caucho	1	
11	Salida del escape	1	
12	Banda de bloqueo de agua	1	
13	Bloqueo de agua	1	

SERVICE POINTS

Exhaust system inspection

1. Check:
 - Water lock band
 - Cracks/damage → Replace.
2. Check:
 - Rubber hoses
 - Burns/cracks/damage → Replace.
3. Check:
 - Water lock
 - Cracks/leaks → Replace.
4. Check:
 - Water tank
 - Cracks/damage/leaks → Replace.



Water lock installation

1. Install:
 - Water lock ①
 - Water lock band

NOTE: Install the water lock so that it is 0–5 mm (0–0.2 in) ② high in relation to the bulkhead ②.



**POINTS PARTICULIERS
D'ENTRETIEN**

Inspection du système d'échappement

1. Vérifier:
 - Collier de retenue d'eau
Craquelures/détérioration → Remplacer.
2. Vérifier:
 - Flexibles en caoutchouc
Brûlures/craquelures/détérioration → Remplacer.
3. Vérifier:
 - Retenue d'eau
Craquelures/fuites → Remplacer.
4. Vérifier:
 - Réservoir d'eau
Craquelures/détérioration/fuites → Remplacer.

Montage de la retenue d'eau

1. Monter:
 - Retenue d'eau ①
 - Collier de retenue d'eau

N.B.: _____

Monter la retenue d'eau à une hauteur de 0–5 mm (0–0,2 in) ② par rapport à la cloison ②.

WARTUNGSHINWEISE

Überprüfen des Abgassystems

1. Kontrollieren:
 - Wassersperren-Riemen
Risse/Beschädigung → Ersetzen.
2. Kontrollieren:
 - Gummischläuche
Brandstellen/Risse/Beschädigung → Ersetzen.
3. Kontrollieren:
 - Wassersperre
Risse/Lecks → Ersetzen.
4. Kontrollieren:
 - Wassertank
Risse/Beschädigung/Lecks → Ersetzen.

Montieren der Wassersperre

1. Montieren:
 - Wassersperre ①
 - Wassersperren-Riemen

HINWEIS: _____

Die Wassersperre so montieren, daß sie 0–5 mm (0–0,2 in) ② hoch im Verhältnis zur Schottwand ② ist.

PUNTOS DE SERVICIO

Inspección del sistema de escape

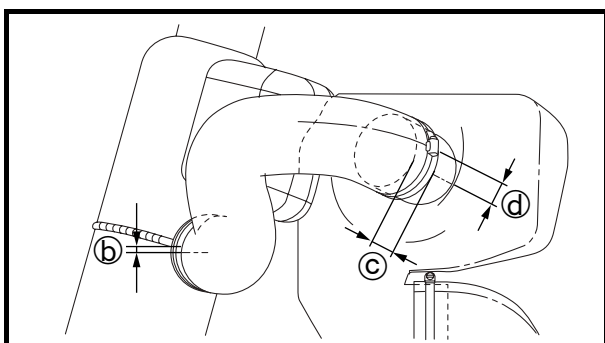
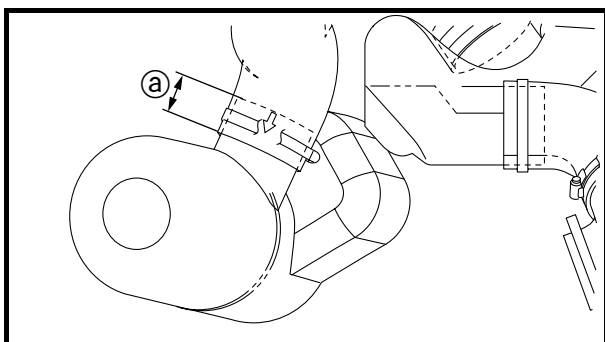
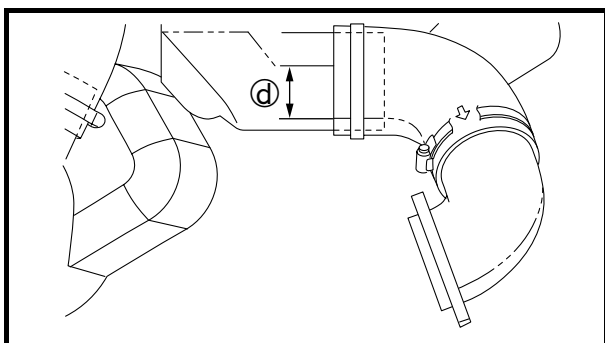
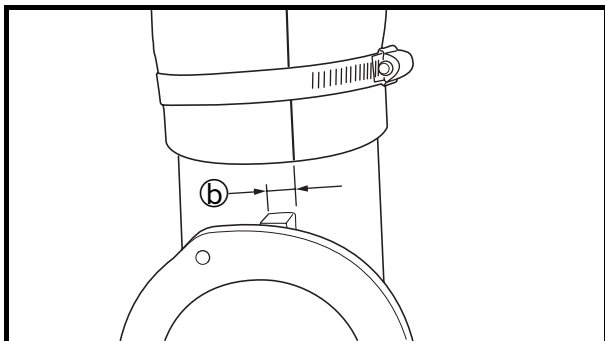
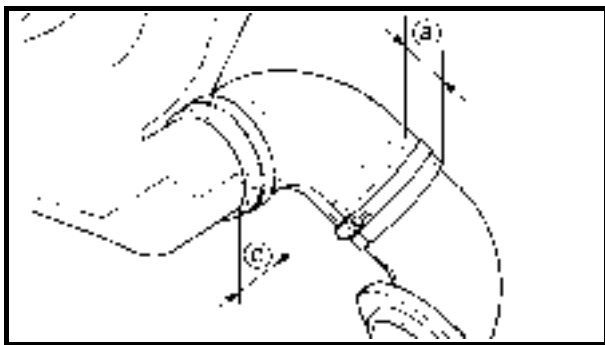
1. Compruebe:
 - Banda de bloqueo de agua
Grietas/daños → Reemplazar.
2. Compruebe:
 - Tubos de caucho
Quemaduras/grietas/daños → Reemplazar.
3. Compruebe:
 - Bloqueo de agua
Grietas/fugas → Reemplazar.
4. Compruebe:
 - Depósito de agua
Grietas/daños/fugas → Reemplazar.

Instalación del bloqueo de agua

1. Instale:
 - Bloqueo de agua ①
 - Banda de bloqueo de agua

NOTA: _____

Instalar el bloqueo de agua de modo que quede a 0–5 mm (0–0,2 in) de altura ② en relación con el mamparo ②.



Exhaust component parts assembly

1. Install:

- Exhaust outlet
- Rubber hose
- Water tank

NOTE:

- Insert the exhaust outlet 45–50 mm (1.77–1.97 in) (a) into the rubber hose.
- Make sure that there is a distance of 10 mm (0.39 in) (b) between the parting lines of the exhaust outlet and the rubber hose.
- Insert the water tank 45–50 mm (1.77–1.97 in) (c) into the rubber hose.
- Make sure that there is a distance of 45 mm (1.77 in) (d) between the parting lines of the water tank and rubber hose.

2. Install:

- Rubber hose

NOTE:

- Install the rubber hose 45–50 mm (1.77–1.97 in) (a) into the water lock.
- Make sure that there is a distance of 10 mm (0.39 in) (b) between the parting lines of the water lock and the rubber hose.
- Install the rubber hose 45–50 mm (1.77–1.97 in) (c) into the water tank.
- Make sure that there is a distance of 30 mm (1.18 in) (d) between the parting lines of the water tank and rubber hose.



Pièces d'échappement

1. Monter:
 - Sortie d'échappement
 - Flexible en caoutchouc
 - Réservoir d'eau

N.B.: _____

- Insérer 45–50 mm (1,77–1,97 in) de la sortie d'échappement (a) dans le flexible en caoutchouc.
- Veiller à ce que la distance (b) entre les plans de joint de la sortie d'échappement et le flexible en caoutchouc soit de 10 mm (0,39 in).
- Insérer 45–50 mm (1,77–1,97 in) du réservoir d'eau (c) dans le flexible en caoutchouc.
- Veiller à ce que la distance (d) entre les plans de joint du réservoir d'eau et le flexible en caoutchouc soit de 45 mm (1,77 in).

2. Monter:
 - Flexible en caoutchouc

N.B.: _____

- Placer 45–50 mm (1,77–1,97 in) du flexible en caoutchouc (a) dans la retenue d'eau.
- Veiller à ce que la distance (b) entre les plans de joint de la retenue d'eau et le flexible en caoutchouc soit de 10 mm (0,39 in).
- Placer 45–50 mm (1,77–1,97 in) du flexible en caoutchouc (c) dans le réservoir d'eau.
- Veiller à ce que la distance (d) entre les plans de joint du réservoir d'eau et le flexible en caoutchouc soit de 30 mm (1,18 in).

Auspuffkomponenten-Baugruppe

1. Montieren:
 - Auspufföffnung
 - Gummischlauch
 - Wassertank

HINWEIS: _____

- Die Auspufföffnung 45–50 mm (1,77–1,97 in) (a) tief in den Gummischlauch einsetzen.
- Sicherstellen, daß ein Abstand von 10 mm (0,39 in) (b) zwischen den Trennlinien der Auspufföffnung und dem Gummischlauch vorhanden ist.
- Den Wassertank 45–50 mm (1,77–1,97 in) (c) tief in den Gummischlauch einsetzen.
- Sicherstellen, daß ein Abstand von 45 mm (1,77 in) (d) zwischen den Trennlinien des Wassertanks und des Gummischlauchs vorhanden ist.

2. Montieren:
 - Gummischlauch

HINWEIS: _____

- Den Gummischlauch 45–50 mm (1,77–1,97 in) (a) tief in die Wassersperre einsetzen.
- Sicherstellen, daß ein Abstand von 10 mm (0,39 in) (b) zwischen den Trennlinien der Auspufföffnung und dem Gummischlauch vorhanden ist.
- Den Gummischlauch 45–50 mm (1,77–1,97 in) (c) tief in den Wassertank einsetzen.
- Sicherstellen, daß ein Abstand von 30 mm (1,18 in) (d) zwischen den Trennlinien des Wassertanks und des Gummischlauchs vorhanden ist.

Montaje de los componentes del escape

1. Instale:
 - Salida del escape
 - Tubo de caucho
 - Depósito de agua

NOTA: _____

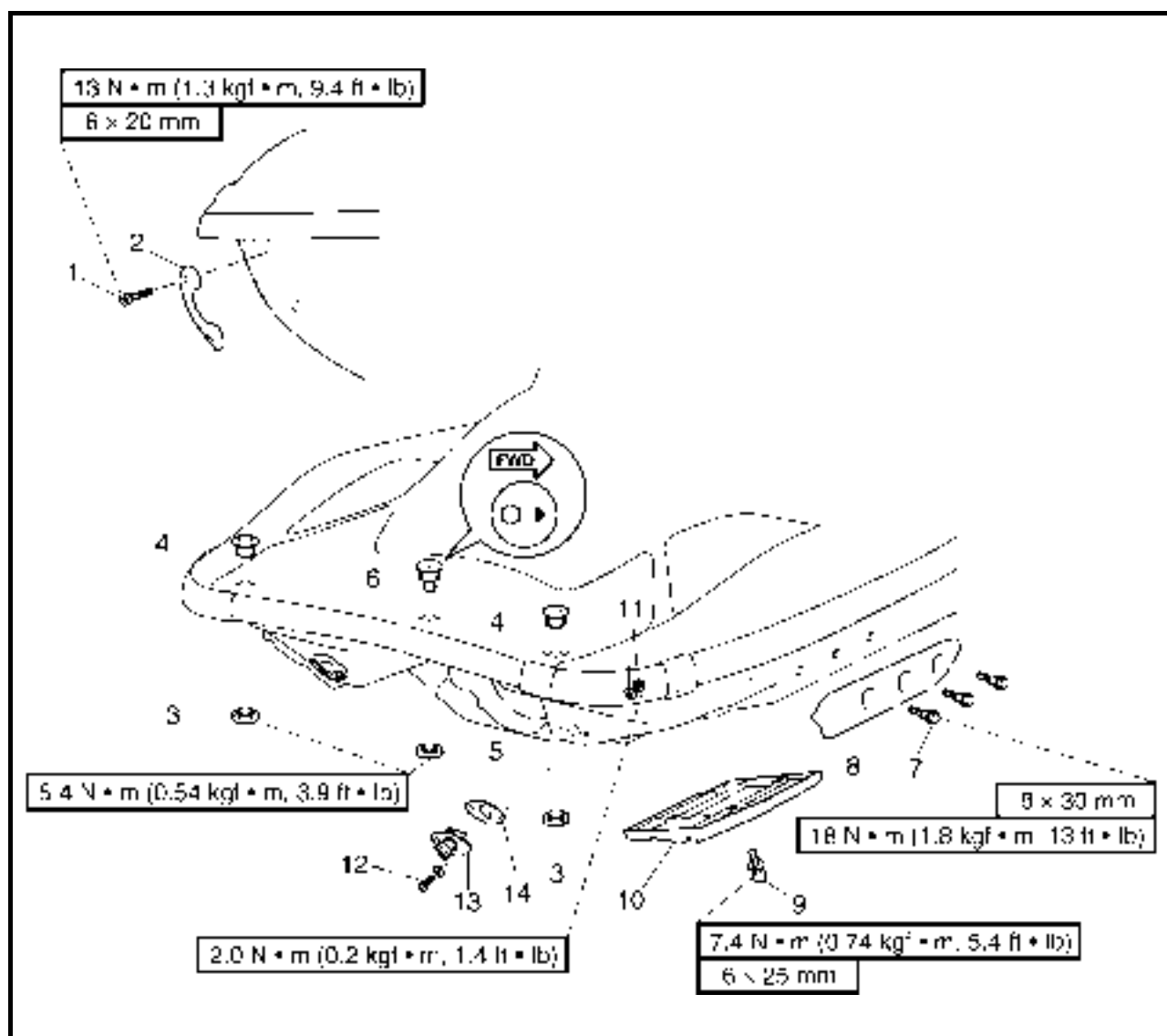
- Introducir la salida del escape 45–50 mm (1,77–1,97 in) (a) en el tubo de caucho.
- Asegúrese de dejar una distancia de 10 mm (0,39 in) (b) entre las líneas de separación de la salida del escape y el tubo de caucho.
- Introduzca el depósito de agua 45–50 mm (1,77–1,97 in) (c) en el tubo de caucho.
- Asegúrese de dejar una distancia de 45 mm (1,77 in) (d) entre las líneas de separación del depósito de agua y el tubo de caucho.

2. Instale:
 - Tubo de caucho

NOTA: _____

- Insertar el tubo de caucho 45–50 mm (1,77–1,97 in) (a) en el bloqueo de agua.
- Asegúrese de dejar una distancia de 10 mm (0,39 in) (b) entre las líneas de separación del bloqueo de agua y el tubo de caucho.
- Insertar el tubo de caucho 45–50 mm (1,77–1,97 in) (c) en el depósito de agua.
- Asegúrese de dejar una distancia de 30 mm (1,18 in) (d) entre las líneas de separación del depósito de agua y el tubo de caucho.

**DECK AND HULL
EXPLODED DIAGRAM**



REMOVAL AND INSTALLATION CHART

Step	Procedure/Part name	Q'ty	Service points
	DECK AND HULL DISASSEMBLY		Follow the left "Step" for disassembly.
1	Bolt	2	
2	Bow eye	1	
3	Nut	2	
4	Rope hole fitting	2	
5	Nut	1	
6	Spout	1	
7	Bolt	6	
8	Sponson	2	NOTE: _____ Install the starboard and port side sponsons at the same position.



PONT ET COQUE

VUE EN ECLATE

TABLEAU DE DEPOSE ET DE MONTAGE

Etape	Procédure/nom de pièce	Qté	Points particuliers d'entretien
	DEMONTAGE DU PONT ET DE LA COQUE		Suivre l'étape de gauche pour le démontage.
1	Boulon	2	
2	Oeillet avant	1	
3	Ecrou	2	
4	Pièce de trou de cordage	2	
5	Ecrou	1	
6	Embout	1	
7	Boulon	6	
8	Flotteur latéral	2	N.B.: _____ Fixer les flotteurs des côtés tribord et bâbord au même niveau.

DECK UND RUMPF

EXPLOSIONSZEICHNUNG

AUSBAU- UND EINBAUTABELLE

Schritt	Ausführung/Bauteil	Anz.	Wartungshinweise
	ZERLEGEN VON DECK UND RUMPF		Die Zerlegung erfolgt in der angegebenen Schrittreihenfolge.
1	Schraube	2	
2	Bugöse	1	
3	Mutter	2	
4	Seilöffnungsvorrichtung	2	
5	Mutter	1	
6	Abfluß	1	
7	Schraube	6	
8	Seitenausleger	2	HINWEIS: _____ Die Seitenausleger jeweils an der selben Stelle an Steuerbord und Backbord montieren.

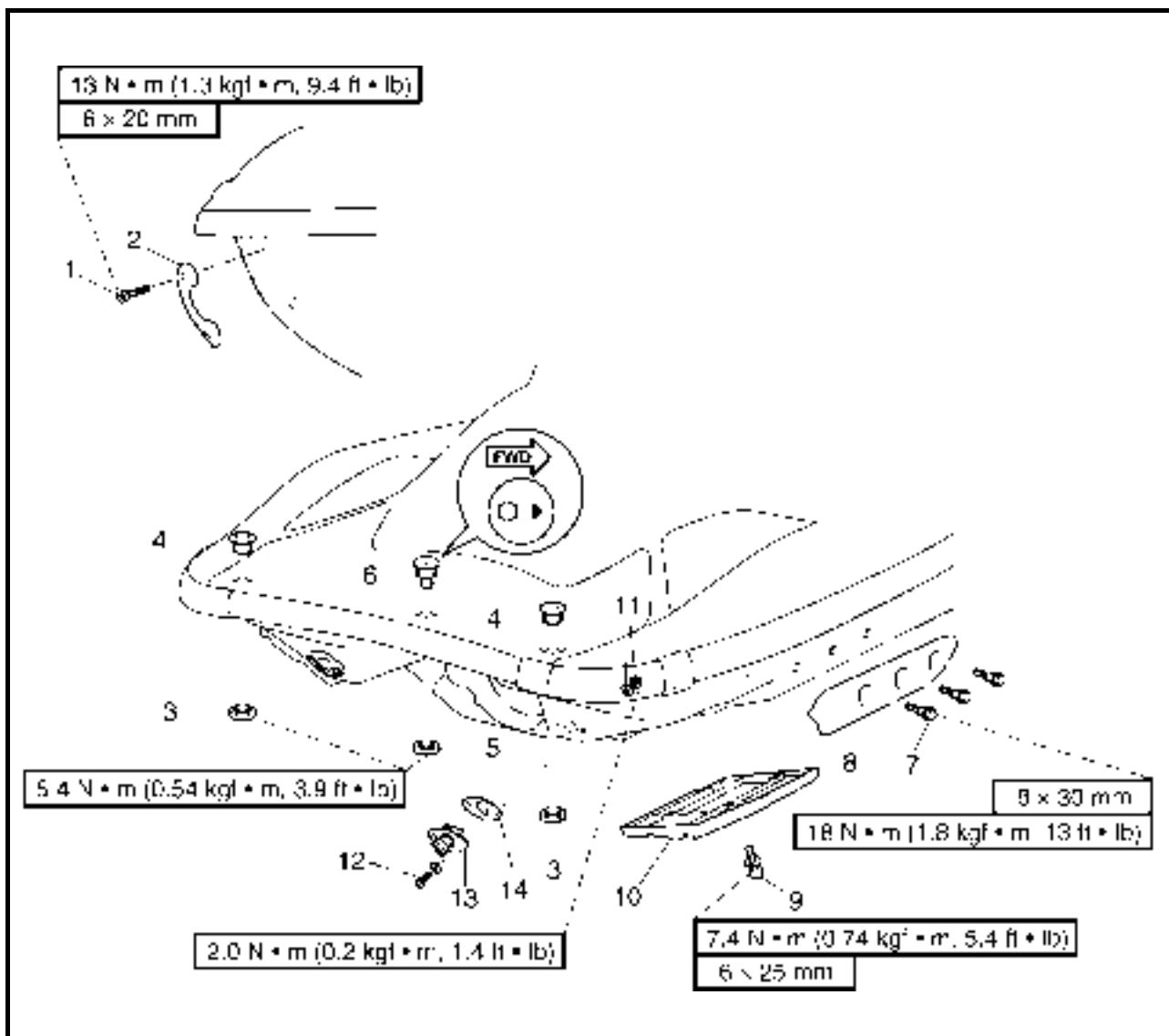
CUBIERTA Y CASCO

DIAGRAMA DETALLADO

GRÁFICA DE EXTRACCIÓN E INSTALACIÓN

Paso	Procedimiento/Denominación de la pieza	Cantidad	Puntos de servicio
	DESMONTAJE DE LA CUBIERTA Y EL CASCO		Siga el "Paso" de la izquierda para el desmontaje.
1	Perno	2	
2	Anillo de proa	1	
3	Tuerca	2	
4	Aparejo de orificio del cabo	2	
5	Tuerca	1	
6	Boca de descarga	1	
7	Perno	6	
8	Aleta	2	NOTA: _____ Instale las aletas de estribor y babor en la misma posición.

EXPLODED DIAGRAM



Step	Procedure/Part name	Q'ty	Service points
9	Bolt	8	Reverse the disassembly steps for assembly.
10	Flap	2	
11	Nut/washer	4/4	
12	Screw/washer	4/4	
13	Drain plug	2	
14	Seal	2	



VUE EN ECLATE

Etape	Procédure/nom de pièce	Qté	Points particuliers d'entretien
9	Boulon	8	Pour le remontage, inverser les étapes du démontage.
10	Clapet	2	
11	Ecrou/rondelle	4/4	
12	Vis/rondelle	4/4	
13	Bouchon de vidange	2	
14	Joint	2	

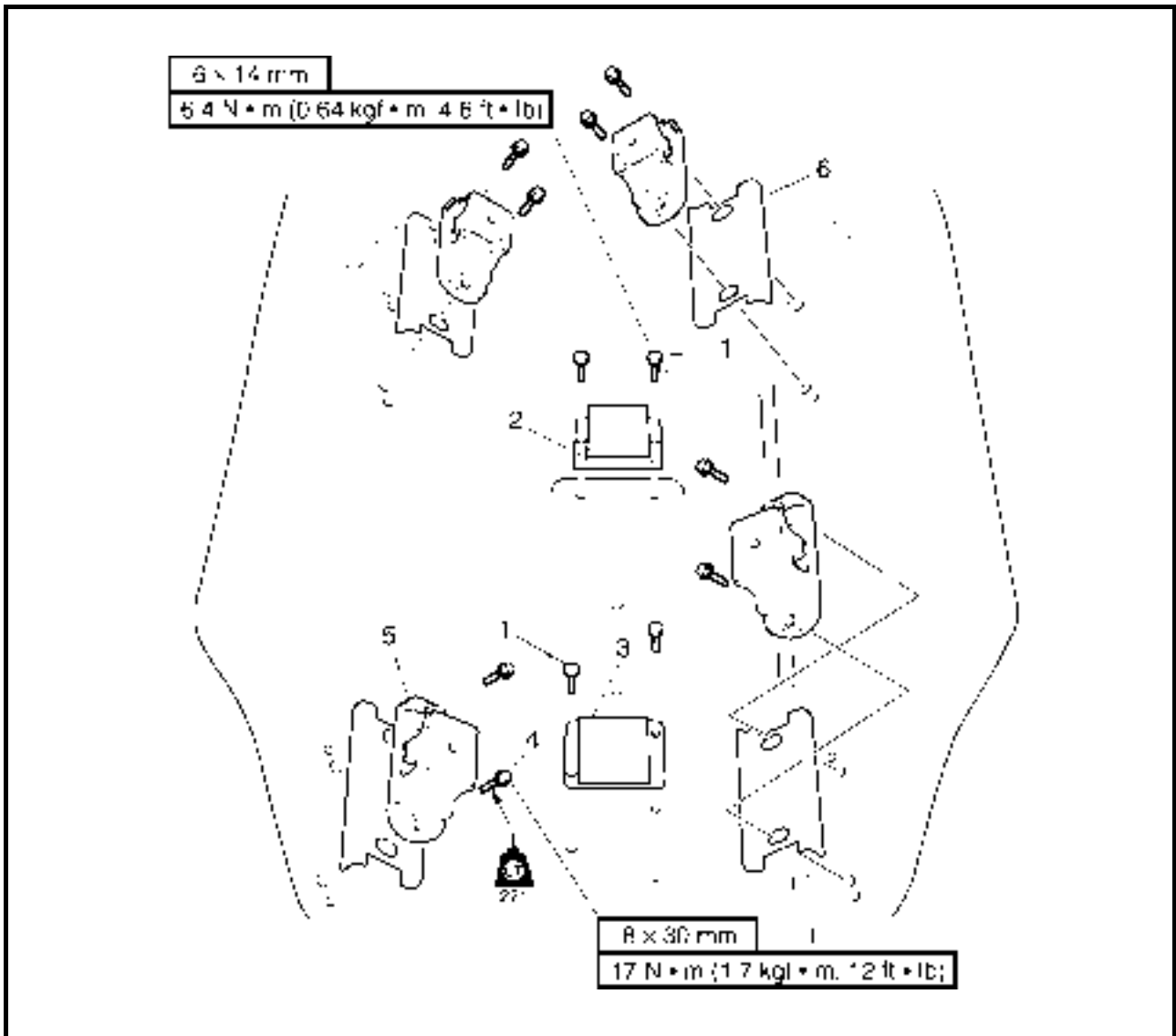
EXPLOSIONSZEICHNUNG

Schritt	Ausführung/Bauteil	Anz.	Wartungshinweise
9	Schraube	8	Der Zusammenbau erfolgt in umgekehrter Reihenfolge.
10	Klappe	2	
11	Mutter/Unterlegscheibe	4/4	
12	Schraube/Unterlegscheibe	4/4	
13	Ablaßstopfen	2	
14	Dichtung	2	

DIAGRAMA DETALLADO

Paso	Procedimiento/Denominación de la pieza	Cantidad	Puntos de servicio
9	Perno	8	Para el montaje, invierta los pasos del desmontaje.
10	Aleta	2	
11	Tuerca/arandela	4/4	
12	Tornillo/arandela	4/4	
13	Tapón de vaciado	2	
14	Obturador	2	

**ENGINE MOUNTS
EXPLODED DIAGRAM**



REMOVAL AND INSTALLATION CHART

Step	Procedure/Part name	Q'ty	Service points
	ENGINE MOUNT REMOVAL		
	Engine unit		Follow the left "Step" for removal. Refer to "ENGINE UNIT" in Chapter 5.
1	Bolt	4	
2	Damper 1	1	
3	Damper 2	1	
4	Bolt	8	
5	Engine mount	4	
6	Liner	4	
			Reverse the removal steps for installation.



SUPPORTS MOTEUR

VUE EN ECLATE

TABLEAU DE DEPOSE ET DE MONTAGE

Etape	Procédure/nom de pièce	Qté	Points particuliers d'entretien
	DEPOSE DES SUPPORTS MOTEUR Module moteur		Suivre l'étape de gauche pour la dépose. Se reporter à la section "MODULE MOTEUR" au chapitre 5.
1	Boulon	4	
2	Amortisseur 1	1	
3	Amortisseur 2	1	
4	Boulon	8	
5	Support moteur	4	
6	Support	4	
			Pour le remontage, inverser les étapes de la dépose.

MOTORAUFHÄNGUNGEN

EXPLOSIONSZEICHNUNG

AUSBAU- UND EINBAUTABELLE

Schritt	Ausführung/Bauteil	Anz.	Wartungshinweise
	AUSBAUEN DES MOTORAUFHÄNGUNGEN Motoreinheit		Der Ausbau erfolgt in der angegebenen Schrittreihenfolge. Siehe unter "MOTOREINHEIT" in Kapitel 5.
1	Schraube	4	
2	Dämpfer 1	1	
3	Dämpfer 2	1	
4	Schraube	8	
5	Motoraufhängung	4	
6	Unterlegplatte	4	
			Der Einbau erfolgt in umgekehrter Reihenfolge.

BANCADAS DEL MOTOR

DIAGRAMA DETALLADO

GRÁFICA DE EXTRACCIÓN E INSTALACIÓN

Paso	Procedimiento/Denominación de la pieza	Cantidad	Puntos de servicio
	EXTRACCIÓN DE LA BANCADA DEL MOTOR Motor		Siga el "Paso" de la izquierda para la extracción. Véase "MOTOR" en el capítulo 5.
1	Perno	4	
2	Amortiguador 1	1	
3	Amortiguador 2	1	
4	Perno	8	
5	Bancada del motor	4	
6	Revestimiento	4	
			Para la instalación, invierta los pasos de la extracción.

CHAPTER 9

TROUBLE ANALYSIS

INTRODUCTION	9-1
FEATURES	9-1
Functions.....	9-1
CONTENTS.....	9-2
HARDWARE REQUIREMENTS.....	9-3
OPERATING	9-5
CONNECTING THE COMMUNICATION CABLE TO THE WATERCRAFT	9-5
TROUBLE ANALYSIS	9-6
TROUBLE ANALYSIS CHART.....	9-6
SELF-DIAGNOSIS	9-9

CHAPITRE 9 DEPANNAGE

KAPITEL 9 STÖRUNGSSUCHE

CAPITULO 9 LOCALIZACIÓN DE AVERÍAS

INTRODUCTION	9-1	EINFÜHRUNG	9-1	INTRODUCCIÓN	9-1
CARACTERISTIQUES	9-1	MERKMALE	9-1	CARACTERÍSTICAS	9-1
Fonctions	9-1	Funktionen	9-1	Funciones	9-1
COMPOSITION DE LA		INHALT	9-2	CONTENIDO	9-2
FOURNITURE	9-2	HARDWARE-		REQUISITOS DE HARDWARE	9-3
CONFIGURATION		ANFORDERUNGEN	9-3		
MATERIELLE REQUISE	9-3			FUNCIONAMIENTO	9-5
		BEDIENUNG	9-5	CONEXIÓN DEL CABLE DE	
UTILISATION	9-5	DAS ÜBERTRAGUNGSKABEL		COMUNICACIÓN A LA	
CONNEXION DU CABLE DE		AM WASSERFAHRZEUG		EMBARCACIÓN	9-5
COMMUNICATION AU		ANSCHLIESSEN	9-5		
SCOOTER NAUTIQUE	9-5			INSPECCIÓN DE PROBLEMAS	9-6
		STÖRUNGSANALYSE	9-6	TABLA DE ANÁLISIS DE	
DEPANNAGE	9-6	TABELLE ZUR		AVERÍAS	9-6
TABLEAU DE DEPANNAGE	9-6	STÖRUNGSANALYSE	9-6	AUTODIAGNÓSTICO	9-9
AUTODIAGNOSTIC	9-9	EIGENDIAGNOSE	9-9		

INTRODUCTION FEATURES

The newly developed Yamaha Diagnostic System provides quicker detection and analysis of engine malfunctions for quicker troubleshooting procedures than traditional methods.

By connecting your computer to the ECM (Electronic Control Module) of a watercraft using the communication cable, this software can be used to display sensor data and data stored in the ECM on a computer's monitor.

If this software is run on Microsoft Windows[®] 95, Windows 98, Windows Me, Windows 2000, or Windows XP the information can be displayed in colorful graphics. Also, the software can be operated using either a mouse or a keyboard.

In addition, the data for the main functions (Diagnosis, Diagnosis record, Engine monitor, and Data logger) can be saved on a disk or printed out.

Functions

1. **Diagnosis:** Each sensor's status and each ECM diagnosis code or item is displayed. This enables you to find malfunctioning parts and controls quickly.
2. **Diagnosis record:** Sensors that had been activated and ECM diagnostic codes that have been recorded are displayed. This allows you to check the watercraft's record of malfunctions.
3. **Engine monitor:** Each sensor's status and the ECM data are displayed while the engine is running. This enables you to find malfunctioning parts quickly.

INTRODUCTION

CARACTERISTIQUES

Le nouveau système de diagnostic Yamaha procure une analyse et une détection plus rapide des dysfonctionnements du moteur qui donnent lieu à des procédures de dépannage plus rapides que les méthodes traditionnelles.

Une fois l'ECM (Electronic Control Module) d'un scooter nautique raccordé à un ordinateur à l'aide du câble de communication, ce logiciel permet d'afficher sur l'écran de l'ordinateur les signaux des capteurs et les données stockées dans l'ECM.

Sous Microsoft Windows® 95, Windows 98, Windows Me, Windows 2000 ou Windows XP, ce logiciel permet d'afficher les informations sous forme de graphiques en couleurs. Par ailleurs, le logiciel s'utilise avec une souris ou avec le clavier.

En outre, les données relatives aux principales fonctions (diagnostic, enregistrement de diagnostic, surveillance du moteur et journalisation des données) peuvent être enregistrées sur disque ou imprimées.

Fonctions

1. **Diagnosis (diagnostic):** L'état de chaque capteur et le code ou l'élément de diagnostic de l'ECM s'affichent. Ceci permet de trouver rapidement les composants et commandes affectés de dysfonctionnements.
2. **Diagnosis record (enregistrement du diagnostic):** Les capteurs qui ont été activés et les codes de diagnostic de l'ECM qui ont été enregistrés sont affichés. Ceci permet de vérifier l'enregistrement des dysfonctionnements du scooter nautique.
3. **Engine monitor (moniteur du moteur):** Lorsque le moteur tourne, l'état de chaque capteur et les données de l'ECM s'affichent. Ceci permet de trouver rapidement les composants affectés de dysfonctionnements.

EINFÜHRUNG

MERKMALE

Das neu entwickelte YAMAHA-Diagnosesystem erlaubt es, Motorstörungen schneller zu erkennen und zu analysieren, was die herkömmliche Fehlersuche wesentlich beschleunigt.

Wenn das Steuergerät des Wasserfahrzeugs über das Übertragungskabel mit einem PC verbunden ist, können mit dieser Software die Sensordaten sowie die im Steuergerät gespeicherten Daten auf dem Bildschirm eingesehen werden.

Mit Microsoft Windows® 95, Windows 98, Windows Me, Windows 2000 oder Windows XP können die Angaben dieses Programms in Form von Farbgraphiken dargestellt werden. Die Software kann sowohl mit der Maus als auch mit der Tastatur bedient werden.

Außerdem können die Daten der Hauptfunktionen (Diagnose, Diagnosespeicher, Motorüberwachung, Datenerfassung) gespeichert und ausgedruckt werden.

Funktionen

1. **Diagnosis (Diagnose):** Der Status aller Sensoren, sowie sämtliche Steuergerät-Diagnosecodes bzw. -punkte werden angezeigt. Hierdurch können Defekte oder Fehlfunktionen rasch ermittelt werden.
2. **Diagnosis record (Diagnosespeicher):** Die im Steuergerät gespeicherten Sensoraktivitäten und Diagnosecodes werden angezeigt. Dies erlaubt einen Einblick in das Verzeichnis der Fehlfunktionen des Wasserfahrzeugs.
3. **Engine monitor (Motorüberwachung):** Bei laufendem Motor werden der Status aller Sensoren sowie die Steuergerätedaten angezeigt. Hierdurch können defekte Bauteile rasch ermittelt werden.

INTRODUCCIÓN

CARACTERÍSTICAS

El sistema de diagnóstico Yamaha, recientemente desarrollado, facilita la detección y el análisis de las anomalías del motor, con lo cual los procedimientos de resolución de averías resultan más rápidos que con los métodos tradicionales.

Conectando el ordenador al ECM (Módulo de control electrónico) de la moto de agua mediante el cable de comunicación, se puede utilizar este programa para visualizar en el monitor del ordenador datos de los sensores y datos almacenados en el ECM.

Si se utiliza el programa con Microsoft Windows® 95, Windows 98, Windows Me, Windows 2000 o Windows XP, la información se puede visualizar en gráficos a todo color. Asimismo, el programa se puede manejar con el ratón o con el teclado.

Además de ello, los datos para las principales funciones (Diagnóstico, Registro de diagnóstico, Monitor del motor y Registro de datos) se pueden guardar en disco o imprimirse.

Funciones

1. **Diagnosis (Diagnóstico):** Se visualiza el estado de todos los sensores y los códigos y elementos de diagnóstico del ECM. Ello permite identificar rápidamente los componentes y controles que no funcionan correctamente.
2. **Diagnosis record (Registro de diagnóstico):** Se visualizan los sensores que se han activado y los códigos de diagnóstico ECM que se han registrado. Ello permite comprobar el registro de anomalías de la moto de agua.
3. **Engine monitor (Monitor del motor):** Se visualiza el estado de todos los sensores y los datos del ECM durante el funcionamiento del motor. Ello permite identificar rápidamente los componentes que no funcionan correctamente.

4. **Stationary test:** With the engine off, ignition, fuel injection, stepping motor, YPVS, and the electric fuel pump are checked. These tests can be performed quickly.
5. **Active test:** With the engine running, each firing cylinder has dropped and the engine speed is checked for changes to determine whether the cylinder is malfunctioning. These tests can be performed quickly.
6. **Data logger:** From the data stored in the ECM, at least two items of 78 seconds of recorded data are displayed on a graph. In addition, the operating time as compared to the engine speed and the total operating time are displayed. This allows you to check the operating status of the engine.
7. **Some files:** Lets you select and run other applications while continuing to run the diagnostic program.

CONTENTS

1. Software (1)
2. Adapter (1)
3. Communication cable (1)
4. Instruction Manual (1)
5. Installation Manual (1)

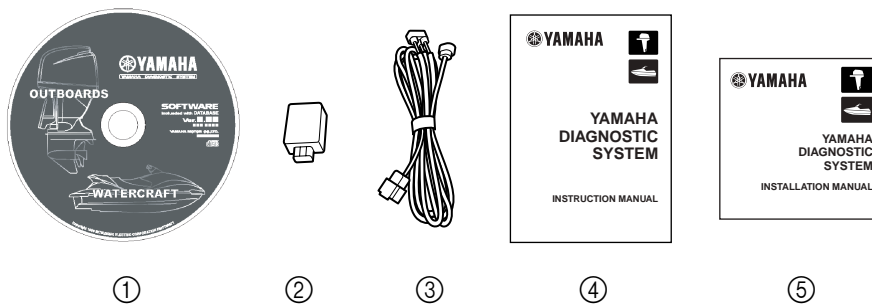


Fig. 1

4. **Stationary test (test à l'arrêt):** Lorsque le moteur est arrêté, il est possible de contrôler l'allumage, l'injection de carburant, le moteur pas à pas, le YPVS et la pompe à carburant électrique. Ces tests peuvent être effectués rapidement.
5. **Active test (test en fonctionnement):** Lorsque le moteur tourne, les ratés de cylindres individuels et les variations du régime moteur sont vérifiés pour déterminer un dysfonctionnement éventuel d'un cylindre. Ces tests peuvent être effectués rapidement.
6. **Data logger (enregistreur de données):** A partir des données enregistrées dans l'ECM, deux extraits au moins de 78 secondes sont affichés sous forme de graphique. En outre, le temps de fonctionnement en fonction du régime moteur et le temps de fonctionnement total sont affichés. Ceci permet de vérifier l'état de fonctionnement du moteur.
7. **Some files (certains fichiers):** Cette option vous permet de sélectionner et d'exécuter d'autres applications sans arrêter l'exécution du programme de diagnostic.

COMPOSITION DE LA FOURNITURE

1. Logiciel (1)
2. Adaptateur (1)
3. Câble de communication (1)
4. Manuel d'utilisation (1)
5. Manuel d'installation (1)

4. **Stationary test (Test im Ruhezustand):** Zündung, Kraftstoffinspritzung, Schrittmotor, YPVS und die elektronische Kraftstoffpumpe werden bei abgestelltem Motor kontrolliert. Diese Tests sind schnell erledigt.
5. **Active test (Test im Betriebszustand):** Bei laufendem Motor werden die Zylinder einzeln im Arbeitstakt ausgelassen und dabei die Motordrehzahl überprüft, um Betriebsstörungen der Zylinder ausfindig zu machen. Diese Tests sind schnell abgeschlossen.
6. **Data logger (Datenerfassung):** Aus den im Steuergerät gespeicherten Daten werden mindestens zwei Datenböcke von 78 Sekunden in graphischer Form dargestellt. Außerdem werden die Betriebszeit, die Motordrehzahl und die Gesamtbetriebszeit angezeigt. Dies ermöglicht eine Kontrolle des Motorbetriebszustandes.
7. **Some files (Hintergrund):** Dies ermöglicht den Zugriff zu anderen Anwendungsprogrammen, während die Diagnose-Software im Hintergrund weiterläuft.

INHALT

1. Software (1)
2. Adapter (1)
3. Übertragungskabel (1)
4. Bedienungsanleitung (1)
5. Installationsanleitung (1)

4. **Stationary test (Prueba estática):** Con el motor parado, se comprueban el encendido, la inyección del combustible, el motor por pasos, el YPVS y la bomba eléctrica de combustible. Estas pruebas pueden realizarse rápidamente.
5. **Active test (Prueba activa):** Con el motor en marcha, se comprueba el tiempo de encendido de cada cilindro y el régimen del motor a fin de detectar variaciones para determinar si el cilindro funciona incorrectamente. Estas pruebas pueden realizarse rápidamente.
6. **Data logger (Registro de datos):** A partir de los datos almacenados en el ECM, se visualizan en un gráfico al menos dos elementos de 78 segundos de datos registrados. Además, se visualiza el tiempo de funcionamiento en comparación con el régimen del motor y el tiempo total de funcionamiento. Ello permite comprobar el estado de funcionamiento del motor.
7. **Some files (Algunos archivos):** Permite seleccionar y ejecutar otras aplicaciones mientras continúa funcionando el programa de diagnóstico.

CONTENIDO

1. Programa (1)
2. Adaptador (1)
3. Cable de comunicación (1)
4. Manual de instrucciones (1)
5. Manual de instalación (1)

HARDWARE REQUIREMENTS

Make sure that your computer meets the following requirements before using this software.

Computer:	IBM-compatible computer
Operating system:	Microsoft (Windows 95), Windows 98, Windows Me, Windows 2000, or Windows XP (English version)
CPU:	
Windows 95/98:	i486X, 100 MHz or higher (Pentium 100 MHz or higher recommended)
Windows Me/2000:	Pentium, 166 MHz or higher (Pentium 233 MHz or higher recommended)
Windows XP:	Pentium, 300 MHz or higher (Pentium 500 MHz or higher recommended)
Memory:	
Windows 95/98:	16 MB or more (32 MB or more recommended)
Windows Me:	32 MB or more (64 MB or more recommended)
Windows 2000:	64 MB or more (128 MB or more recommended)
Windows XP:	128 MB or more (256 MB or more recommended)
Hard disk free space:	20 MB or more (40 MB or more recommended)
Drive:	CD-ROM drive
Display:	VGA (640 × 480 pixels), (SVGA [800 × 600 pixels] or more recommended) 256 or more colors
Mouse:	Compatible with the operating systems mentioned above
Communication port:	RS232C (Dsub-9 pin) port, USB port
Printer:	Compatible with the operating systems mentioned above

**CONFIGURATION MATERIELLE
REQUIRE**

Avant d'utiliser ce logiciel, assurez-vous que la configuration matérielle de votre ordinateur répond aux exigences définies ci-dessous.

- Ordinateur: Compatible IBM
- Système d'exploitation: Microsoft (Windows 95), Windows 98, Windows Me, Windows 2000 ou Windows XP (version anglaise)
- Unité centrale:
 - Windows 95/98: i486DX, 100 MHz ou plus puissant (Pentium 100 MHz ou plus puissant recommandé)
 - Windows Me/2000: Pentium, 166 MHz ou plus puissant (Pentium 233 MHz ou plus puissant recommandé)
 - Windows XP: Pentium, 300 MHz ou plus puissant (Pentium 500 MHz ou plus puissant recommandé)
- Mémoire:
 - Windows 95/98: 16 Mo ou plus (32 Mo ou plus recommandé)
 - Windows Me: 32 Mo ou plus (64 Mo ou plus recommandé)
 - Windows 2000: 64 Mo ou plus (128 Mo ou plus recommandé)
 - Windows XP: 128 Mo ou plus (256 Mo ou plus recommandé)
- Espace disponible sur le disque dur: 20 Mo ou plus (40 Mo ou plus recommandé)
- Lecteur: Lecteur de CD-ROM
- Affichage: VGA (640 × 480 pixels), (SVGA [800 × 600 pixels] ou plus recommandé) 256 couleurs ou plus
- Souris: Compatible avec les systèmes d'exploitation mentionnés ci-dessus
- Port de communication: port RS232C (Dsub-9 broches), port USB
- Imprimante: Compatible avec les systèmes d'exploitation mentionnés ci-dessus

HARDWARE-ANFORDERUNGEN

Vor der Installation der Software sicherstellen, daß der PC folgende Hardware-Anforderungen erfüllt.

- Computer: IBM-kompatibel
- Betriebssystem: Microsoft (Windows 95), Windows 98, Windows Me, Windows 2000 oder Windows XP (englischsprachige Version)
- Prozessor:
 - Windows 95/98: i486X, 100 MHz oder mehr (Pentium 100 MHz oder mehr empfohlen)
 - Windows Me/2000: Pentium, 166 MHz oder mehr (Pentium 233 MHz oder mehr empfohlen)
 - Windows XP: Pentium, 300 MHz oder mehr (Pentium 500 MHz oder mehr empfohlen)
- Speicher:
 - Windows 95/98: 16 MB oder mehr (32 MB oder mehr empfohlen)
 - Windows Me: 32 MB oder mehr (64 MB oder mehr empfohlen)
 - Windows 2000: 64 MB oder mehr (128 MB oder mehr empfohlen)
 - Windows XP: 128 MB oder mehr (256 MB oder mehr empfohlen)
- Festplattenspeicher: 20 MB oder mehr (40 MB oder mehr empfohlen)
- Laufwerk: CD-ROM
- Bildschirm: VGA (640 × 480 Pixel), (SVGA [800 × 600 Pixel] oder mehr empfohlen) 256 oder mehr Farben
- Maus: Kompatibel mit den obigen Betriebssystemen
- Schnittstelle: RS232C (Dsub-9 Pin), USB
- Drucker: Kompatibel mit den obigen Betriebssystemen

REQUISITOS DE HARDWARE

Antes de utilizar este programa, verifique que el ordenador cumpla los siguientes requisitos.

- Ordenador: ordenador compatible con IBM
- Sistema operativo: Microsoft (Windows 95), Windows 98, Windows Me, Windows 2000 o Windows XP (versión inglesa)
- CPU:
 - Windows 95/98: i486X, 100 MHz o superior (se recomienda Pentium 100 MHz o superior)
 - Windows Me/2000: Pentium, 166 MHz o superior (se recomienda Pentium 233 MHz o superior)
 - Windows XP: Pentium, 300 MHz o superior (se recomienda Pentium 500 MHz o superior)
- Memoria:
 - Windows 95/98: 16 MB o más (se recomienda 32 MB o más)
 - Windows Me: 32 MB o más (se recomienda 64 MB o más)
 - Windows 2000: 64 MB o más (se recomienda 128 MB o más)
 - Windows XP: 128 MB o más (se recomienda 256 MB o más)
- Espacio disponible en el disco duro: 20 MB o más (se recomienda 40 MB o más)
- Unidad de lectura: unidad CD-ROM
- Monitor: VGA (640 × 480 pixels), (se recomienda SVGA [800 × 600 pixels]) 256 colores o más
- Ratón: compatible con los sistemas operativos anteriormente indicados
- Puerto de comunicaciones: RS232C (Dsub-9 clavijas), puerto USB
- Impresora: compatible con los sistemas operativos anteriormente indicados

NOTE:

-
- The amount of memory and the amount of free space on the hard disk differs depending on the computer.
 - Using this software while there is not enough free space on the hard disk could cause errors and result in insufficient memory.
 - This software will not run properly on some computers.
 - When starting up this program, do not start other software applications.
 - Do not use the screen saver function or the energy saving feature when using this program.
 - If the ECM is changed, restart the program.
 - Window XP is a multiuser operating system, therefore, be sure to end this program if the login user is changed.
 - The USB adapter cannot be used with Windows 95.
-

For operating instructions of the Yamaha Diagnostic System, refer to the “Yamaha Diagnostic System Instruction Manual.”

N.B.: _____

- Les valeurs exigées concernant la quantité de mémoire et l'espace disponible sur le disque dur diffèrent en fonction de l'ordinateur.
- L'utilisation de ce logiciel sur un ordinateur dont le disque dur ne dispose pas d'un espace disponible suffisant peut produire des erreurs et se traduire par une quantité de mémoire insuffisante.
- Ce logiciel ne s'exécutera pas correctement sur certains ordinateurs.
- Ne pas lancer d'autres applications en même temps que ce programme.
- Ne pas utiliser une fonction d'économiseur d'écran ou d'économie de courant lorsque ce programme est utilisé.
- Si l'ECM est changé, relancer le programme.
- Window XP étant un système d'exploitation multiutilisateur, veiller à arrêter ce programme si le nom de connexion de l'utilisateur est changé.
- L'adaptateur USB ne peut être utilisé avec Windows 95.

Pour des instructions d'utilisation du système de diagnostic Yamaha, se reporter au manuel d'utilisation (Yamaha Diagnostic System Instruction Manual).

HINWEIS: _____

- Die Mengen an verfügbarem Speicher- und Festplattenspeicherplatz sind bei jedem PC verschieden.
- Falls diese Software mit unzureichendem Speicher- oder Festplattenspeicherplatz betrieben wird, können Funktionsstörungen und Speicherfehler auftreten.
- Diese Software mag auf bestimmten PCs nicht korrekt betrieben werden können.
- Beim Starten dieser Software nicht gleichzeitig andere Anwendungsprogramme starten.
- Im Zusammenhang mit dieser Software sollten keine Bildschirm-schonungs- und Energieverwaltungsanwendungen verwendet werden.
- Wurde die ECM (Elektronische Kontrolleinheit) ausgewechselt, muß das Programm neu gestartet werden.
- Window XP ist ein Mehrbenutzer-Betriebssystem. Aus diesem Grunde sollte das Programm geschlossen werden, bevor ein neuer Benutzer sich anmeldet.
- Der USB-Adapter kann nicht mit Windows 95 verwendet werden.

Für nähere Einzelheiten zur Bedienung des Diagnosesystems, beziehen Sie sich bitte auf das "Bedienungshandbuch zum Yamaha-Diagnosesystem".

NOTA: _____

- La cantidad de memoria y la cantidad de espacio disponible en el disco duro varía de un ordenador a otro.
- El uso de este programa sin suficiente espacio disponible en el disco duro puede ocasionar errores y provocar insuficiencia de memoria.
- Este programa no funcionará adecuadamente en algunos ordenadores.
- Cuando inicie este programa, no inicie otros.
- No active la función de protector de pantalla ni la función de ahorro de energía cuando utilice este programa.
- Si cambia el ECM, reinicie el programa.
- Windows XP es un sistema operativo multiusuario y, por lo tanto, se debe cerrar este programa si se cambia de usuario registrado.
- No es posible utilizar el adaptador USB con Windows 95.

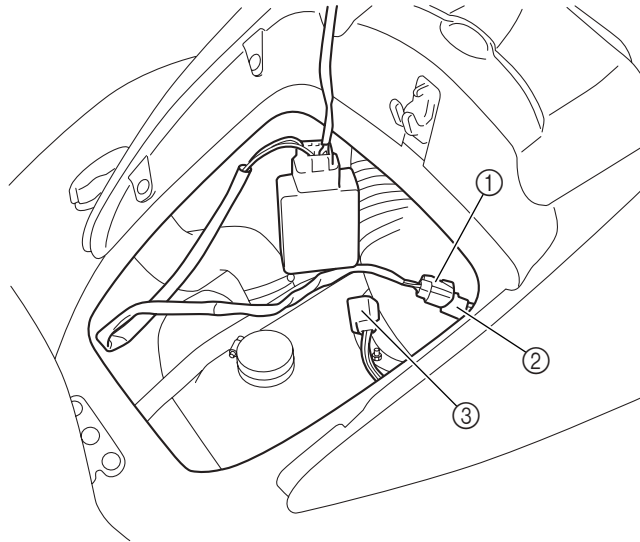
Para ver las instrucciones de funcionamiento del sistema de diagnóstico Yamaha, consulte el "Manual de instrucciones del Sistema de diagnóstico Yamaha".

OPERATING

CONNECTING THE COMMUNICATION CABLE TO THE WATERCRAFT

Model: GP1300R

Top view



- ① 3-pin communication coupler
- ② Wire harness coupler
- ③ Multifunction meter coupler

NOTE:

Be careful not to pinch the communication cable between the **hood** and the **deck** or to damage it.



UTILISATION

CONNEXION DU CABLE DE COMMUNICATION AU SCOOTER NAUTIQUE

Modèle: GP1300R

Vue en plan

- ① Connecteur de communication 3 broches
- ② Raccord du faisceau de fils
- ③ Coupleur du compteur multifonction

N.B.:

Veiller à ne pas pincer le câble de communication entre le **capot** et le **pont** ou à ne pas l'endommager.

BEDIENUNG

DAS ÜBERTRAGUNGSKABEL AM WASSERFAHRZEUG ANSCHLIESSEN

Modell GP1300R

Ansicht von oben

- ① 3-Pole Übertragungssteckverbinder
- ② Kabelbaum-Steckverbinder
- ③ Multifunktionsmesser-Steckverbinder

HINWEIS:

Sorgfältig darauf achten, daß das Übertragungskabel nicht zwischen der **Haube** und dem **Deck** eingeklemmt oder beschädigt wird.

FUNCIONAMIENTO

CONEXIÓN DEL CABLE DE COMUNICACIÓN A LA EMBARCACIÓN

Modelo: GP1300R

Vista superior

- ① Acoplador de comunicación de 3 patillas
- ② Acoplador del mazo de cables
- ③ Acoplador del visor multifunción

NOTA:

Tenga cuidado para no atrapar el cable de comunicación entre el **capó** y la **cubierta** y para no dañarlo.

TROUBLE ANALYSIS

NOTE:

Before consulting the "TROUBLE ANALYSIS CHART," check the following items.

1. Check that the battery is charged and that its specified gravity is within specification.
2. Check that there are no incorrect wiring connections.
3. Check that all wiring connections are properly secured and that they are not rusty.
4. Check that the engine shut-off cord (lanyard) is connected to the engine shut-off switch.
5. Check that fuel is reaching the throttle bodies.

TROUBLE ANALYSIS CHART

Symptom														Check items		
ENGINE WILL NOT START	HARD STARTING	ROUGH IDLING	HIGH IDLING	ENGINE STALLS	POOR ACCELERATION	ENGINE WILL NOT STOP	POOR PERFORMANCE	LIMITED ENGINE SPEED	OVERHEATING	LOOSE STEERING	BILGE WATER ACCUMULATION	IRREGULAR WARNING INDICATION	POOR BATTERY CHARGING	YPVS SERVO MOTOR DOES NOT OPERATE	Applicable part	Chapter
														FUEL SYSTEM		
<input type="radio"/>	<input type="radio"/>	<input type="radio"/>	<input type="radio"/>	<input type="radio"/>	<input type="radio"/>	<input type="radio"/>	<input type="radio"/>	<input type="radio"/>	<input type="radio"/>	<input type="radio"/>	<input type="radio"/>	<input type="radio"/>	<input type="radio"/>	<input type="radio"/>	Fuel tank	4
<input type="radio"/>	<input type="radio"/>	<input type="radio"/>	<input type="radio"/>	<input type="radio"/>	<input type="radio"/>	<input type="radio"/>	<input type="radio"/>	<input type="radio"/>	<input type="radio"/>	<input type="radio"/>	<input type="radio"/>	<input type="radio"/>	<input type="radio"/>	<input type="radio"/>	Fuel tank breather hoses	4
<input type="radio"/>	<input type="radio"/>	<input type="radio"/>	<input type="radio"/>	<input type="radio"/>	<input type="radio"/>	<input type="radio"/>	<input type="radio"/>	<input type="radio"/>	<input type="radio"/>	<input type="radio"/>	<input type="radio"/>	<input type="radio"/>	<input type="radio"/>	<input type="radio"/>	Fuel hose	4
<input type="radio"/>	<input type="radio"/>	<input type="radio"/>	<input type="radio"/>	<input type="radio"/>	<input type="radio"/>	<input type="radio"/>	<input type="radio"/>	<input type="radio"/>	<input type="radio"/>	<input type="radio"/>	<input type="radio"/>	<input type="radio"/>	<input type="radio"/>	<input type="radio"/>	Fuel filter	4
<input type="radio"/>	<input type="radio"/>	<input type="radio"/>	<input type="radio"/>	<input type="radio"/>	<input type="radio"/>	<input type="radio"/>	<input type="radio"/>	<input type="radio"/>	<input type="radio"/>	<input type="radio"/>	<input type="radio"/>	<input type="radio"/>	<input type="radio"/>	<input type="radio"/>	Fuel pump	4
<input type="radio"/>	<input type="radio"/>	<input type="radio"/>	<input type="radio"/>	<input type="radio"/>	<input type="radio"/>	<input type="radio"/>	<input type="radio"/>	<input type="radio"/>	<input type="radio"/>	<input type="radio"/>	<input type="radio"/>	<input type="radio"/>	<input type="radio"/>	<input type="radio"/>	Fuel injectors	4
														POWER UNIT		
<input type="radio"/>	<input type="radio"/>	<input type="radio"/>	<input type="radio"/>	<input type="radio"/>	<input type="radio"/>	<input type="radio"/>	<input type="radio"/>	<input type="radio"/>	<input type="radio"/>	<input type="radio"/>	<input type="radio"/>	<input type="radio"/>	<input type="radio"/>	<input type="radio"/>	Compression pressure	5
<input type="radio"/>	<input type="radio"/>	<input type="radio"/>	<input type="radio"/>	<input type="radio"/>	<input type="radio"/>	<input type="radio"/>	<input type="radio"/>	<input type="radio"/>	<input type="radio"/>	<input type="radio"/>	<input type="radio"/>	<input type="radio"/>	<input type="radio"/>	<input type="radio"/>	Cylinder head gaskets	5
<input type="radio"/>	<input type="radio"/>	<input type="radio"/>	<input type="radio"/>	<input type="radio"/>	<input type="radio"/>	<input type="radio"/>	<input type="radio"/>	<input type="radio"/>	<input type="radio"/>	<input type="radio"/>	<input type="radio"/>	<input type="radio"/>	<input type="radio"/>	<input type="radio"/>	Cylinder block	5
<input type="radio"/>	<input type="radio"/>	<input type="radio"/>	<input type="radio"/>	<input type="radio"/>	<input type="radio"/>	<input type="radio"/>	<input type="radio"/>	<input type="radio"/>	<input type="radio"/>	<input type="radio"/>	<input type="radio"/>	<input type="radio"/>	<input type="radio"/>	<input type="radio"/>	Crankcase	5
<input type="radio"/>	<input type="radio"/>	<input type="radio"/>	<input type="radio"/>	<input type="radio"/>	<input type="radio"/>	<input type="radio"/>	<input type="radio"/>	<input type="radio"/>	<input type="radio"/>	<input type="radio"/>	<input type="radio"/>	<input type="radio"/>	<input type="radio"/>	<input type="radio"/>	Piston rings	5
<input type="radio"/>	<input type="radio"/>	<input type="radio"/>	<input type="radio"/>	<input type="radio"/>	<input type="radio"/>	<input type="radio"/>	<input type="radio"/>	<input type="radio"/>	<input type="radio"/>	<input type="radio"/>	<input type="radio"/>	<input type="radio"/>	<input type="radio"/>	<input type="radio"/>	Pistons	5
<input type="radio"/>	<input type="radio"/>	<input type="radio"/>	<input type="radio"/>	<input type="radio"/>	<input type="radio"/>	<input type="radio"/>	<input type="radio"/>	<input type="radio"/>	<input type="radio"/>	<input type="radio"/>	<input type="radio"/>	<input type="radio"/>	<input type="radio"/>	<input type="radio"/>	Bearings	5
<input type="radio"/>	<input type="radio"/>	<input type="radio"/>	<input type="radio"/>	<input type="radio"/>	<input type="radio"/>	<input type="radio"/>	<input type="radio"/>	<input type="radio"/>	<input type="radio"/>	<input type="radio"/>	<input type="radio"/>	<input type="radio"/>	<input type="radio"/>	<input type="radio"/>	Reed valves	5
<input type="radio"/>	<input type="radio"/>	<input type="radio"/>	<input type="radio"/>	<input type="radio"/>	<input type="radio"/>	<input type="radio"/>	<input type="radio"/>	<input type="radio"/>	<input type="radio"/>	<input type="radio"/>	<input type="radio"/>	<input type="radio"/>	<input type="radio"/>	<input type="radio"/>	Seals	5
<input type="radio"/>	<input type="radio"/>	<input type="radio"/>	<input type="radio"/>	<input type="radio"/>	<input type="radio"/>	<input type="radio"/>	<input type="radio"/>	<input type="radio"/>	<input type="radio"/>	<input type="radio"/>	<input type="radio"/>	<input type="radio"/>	<input type="radio"/>	<input type="radio"/>	Bearing housing	5
<input type="radio"/>	<input type="radio"/>	<input type="radio"/>	<input type="radio"/>	<input type="radio"/>	<input type="radio"/>	<input type="radio"/>	<input type="radio"/>	<input type="radio"/>	<input type="radio"/>	<input type="radio"/>	<input type="radio"/>	<input type="radio"/>	<input type="radio"/>	<input type="radio"/>	Drive couplings	5
<input type="radio"/>	<input type="radio"/>	<input type="radio"/>	<input type="radio"/>	<input type="radio"/>	<input type="radio"/>	<input type="radio"/>	<input type="radio"/>	<input type="radio"/>	<input type="radio"/>	<input type="radio"/>	<input type="radio"/>	<input type="radio"/>	<input type="radio"/>	<input type="radio"/>	Rubber coupling	5
<input type="radio"/>	<input type="radio"/>	<input type="radio"/>	<input type="radio"/>	<input type="radio"/>	<input type="radio"/>	<input type="radio"/>	<input type="radio"/>	<input type="radio"/>	<input type="radio"/>	<input type="radio"/>	<input type="radio"/>	<input type="radio"/>	<input type="radio"/>	<input type="radio"/>	Cooling water hose (pilot)	5
<input type="radio"/>	<input type="radio"/>	<input type="radio"/>	<input type="radio"/>	<input type="radio"/>	<input type="radio"/>	<input type="radio"/>	<input type="radio"/>	<input type="radio"/>	<input type="radio"/>	<input type="radio"/>	<input type="radio"/>	<input type="radio"/>	<input type="radio"/>	<input type="radio"/>	Cooling water hoses	5
<input type="radio"/>	<input type="radio"/>	<input type="radio"/>	<input type="radio"/>	<input type="radio"/>	<input type="radio"/>	<input type="radio"/>	<input type="radio"/>	<input type="radio"/>	<input type="radio"/>	<input type="radio"/>	<input type="radio"/>	<input type="radio"/>	<input type="radio"/>	<input type="radio"/>	Water passages	5

Symptom													Check items			
ENGINE WILL NOT START	HARD STARTING	ROUGH IDLING	HIGH IDLING	ENGINE STALLS	POOR ACCELERATION	ENGINE WILL NOT STOP	POOR PERFORMANCE	LIMITED ENGINE SPEED	OVERHEATING	LOOSE STEERING	BILGE WATER ACCUMULATION	IRREGULAR WARNING INDICATION	POOR BATTERY CHARGING	YPVS SERVO MOTOR DOES NOT OPERATE	Applicable part	Chapter
															JET PUMP UNIT	
							<input type="radio"/>		<input type="radio"/>		<input type="radio"/>				Impeller duct	6
							<input type="radio"/>		<input type="radio"/>		<input type="radio"/>				Impeller	6
							<input type="radio"/>		<input type="radio"/>		<input type="radio"/>				Intake grate	6
		<input type="radio"/>					<input type="radio"/>		<input type="radio"/>		<input type="radio"/>				Bearings	6
							<input type="radio"/>		<input type="radio"/>		<input type="radio"/>				Intake duct	6
									<input type="radio"/>		<input type="radio"/>				Water inlet hose	6
											<input type="radio"/>				Bilge hoses	6
											<input type="radio"/>				Bilge strainer	3
											<input type="radio"/>				Bilge hose joints	6
															ELECTRICAL	
															Ignition system, fuel control system	
<input type="radio"/>	<input type="radio"/>	<input type="radio"/>		<input type="radio"/>	<input type="radio"/>		<input type="radio"/>								• Pickup coils	7
<input type="radio"/>			<input type="radio"/>	<input type="radio"/>		<input type="radio"/>	<input type="radio"/>	<input type="radio"/>							• ECM	7
<input type="radio"/>	<input type="radio"/>	<input type="radio"/>		<input type="radio"/>	<input type="radio"/>		<input type="radio"/>								• Ignition coils	7
<input type="radio"/>				<input type="radio"/>		<input type="radio"/>									• Slant detection switch	7
<input type="radio"/>						<input type="radio"/>									• Engine stop switch	7
<input type="radio"/>						<input type="radio"/>									• Engine shut-off switch	7
<input type="radio"/>	<input type="radio"/>	<input type="radio"/>	<input type="radio"/>	<input type="radio"/>	<input type="radio"/>	<input type="radio"/>	<input type="radio"/>								• Spark plugs	3
<input type="radio"/>						<input type="radio"/>									• Main and fuel pump relay	7
												<input type="radio"/>			• Exhaust temperature sensor	7
	<input type="radio"/>	<input type="radio"/>	<input type="radio"/>												• Atmospheric pressure sensor	7
	<input type="radio"/>	<input type="radio"/>	<input type="radio"/>												• Intake air temperature sensor	7
	<input type="radio"/>	<input type="radio"/>	<input type="radio"/>												• Engine temperature sensor	7
		<input type="radio"/>	<input type="radio"/>		<input type="radio"/>		<input type="radio"/>								• Throttle position sensor	7
												<input type="radio"/>			• Cooling water temperature sensor	7

Symptom													Check items			
ENGINE WILL NOT START	HARD STARTING	ROUGH IDLING	HIGH IDLING	ENGINE STALLS	POOR ACCELERATION	ENGINE WILL NOT STOP	POOR PERFORMANCE	LIMITED ENGINE SPEED	OVERHEATING	LOOSE STEERING	BILGE WATER ACCUMULATION	IRREGULAR WARNING INDICATION	POOR BATTERY CHARGING	YPVS SERVO MOTOR DOES NOT OPERATE	Applicable part	Chapter
													Starting system			
<input type="radio"/>	<input type="radio"/>					<input type="radio"/>									• Start switch	7
<input type="radio"/>						<input type="radio"/>									• Starter relay	7
<input type="radio"/>															• Starter motor	7
													YPVS			
						<input type="radio"/>								<input type="radio"/>	• YPVS unit	7
													Charging system			
														<input type="radio"/>	• Lighting coil	7
														<input type="radio"/>	• Rectifier/regulator	7
<input type="radio"/>														<input type="radio"/>	• Fuses	7
<input type="radio"/>				<input type="radio"/>										<input type="radio"/>	• Battery leads	—
<input type="radio"/>														<input type="radio"/>	• Battery	3
													Electric bilge pump			
											<input type="radio"/>				• Electric bilge pump	7
													HULL AND HOOD			
									<input type="radio"/>						Steering column	8
						<input type="radio"/>					<input type="radio"/>				Water lock	8
				<input type="radio"/>		<input type="radio"/>					<input type="radio"/>				Exhaust hose	8
						<input type="radio"/>					<input type="radio"/>				Muffler	8
											<input type="radio"/>				Drain plugs	8

DEPANNAGE
N.B.:

Avant de consulter le "TABLEAU DE DEPANNAGE", vérifier les éléments suivants.

1. Vérifier que la batterie est chargée et que sa densité spécifiée est conforme aux spécifications.
2. Vérifier que les connexions sont correctement établies.
3. Vérifier que toutes les connexions sont bien fixées et exemptes de rouille.
4. Vérifier que le cordon du coupe-circuit du moteur est connecté au coupe-circuit.
5. Vérifier que le carburant arrive dans les corps de papillon.

TABLEAU DE DEPANNAGE

Symptôme													Vérifier éléments			
ABSENCE DE DEMARRAGE DU MOTEUR	DEMARRAGE DIFFICILE	RALENTI IRREGULIER	RALENTI ELEVE	CALAGE DU MOTEUR	ACCELERATION MEDIOCRE	ABSENCE D'ARRET DU MOTEUR	PERFORMANCE MEDIOCRE	REGIME DU MOTEUR LIMITE	SURCHAUFFE	DIRECTION FLOTTANTE	ACCUMULATION D'EAU DANS LA CALE	INDICATION D'AVERTISSEMENT IRREGULIERE	FAIBLE CHARGE DE LA BATTERIE	DYSFONCTIONNEMENT DU SERVOMOTEUR YPVS	Pièce correspondante	Chapitre
SYSTEME D'ALIMENTATION																
<input type="checkbox"/>	<input type="checkbox"/>	<input type="checkbox"/>	<input type="checkbox"/>	<input type="checkbox"/>	<input type="checkbox"/>	<input type="checkbox"/>	<input type="checkbox"/>	<input type="checkbox"/>	<input type="checkbox"/>	<input type="checkbox"/>	<input type="checkbox"/>	<input type="checkbox"/>	<input type="checkbox"/>	<input type="checkbox"/>	Réservoir de carburant	4
<input type="checkbox"/>	<input type="checkbox"/>	<input type="checkbox"/>	<input type="checkbox"/>	<input type="checkbox"/>	<input type="checkbox"/>	<input type="checkbox"/>	<input type="checkbox"/>	<input type="checkbox"/>	<input type="checkbox"/>	<input type="checkbox"/>	<input type="checkbox"/>	<input type="checkbox"/>	<input type="checkbox"/>	<input type="checkbox"/>	Flexibles de reniflard de réservoir de carburant	4
<input type="checkbox"/>	<input type="checkbox"/>	<input type="checkbox"/>	<input type="checkbox"/>	<input type="checkbox"/>	<input type="checkbox"/>	<input type="checkbox"/>	<input type="checkbox"/>	<input type="checkbox"/>	<input type="checkbox"/>	<input type="checkbox"/>	<input type="checkbox"/>	<input type="checkbox"/>	<input type="checkbox"/>	<input type="checkbox"/>	Flexible de carburant	4
<input type="checkbox"/>	<input type="checkbox"/>	<input type="checkbox"/>	<input type="checkbox"/>	<input type="checkbox"/>	<input type="checkbox"/>	<input type="checkbox"/>	<input type="checkbox"/>	<input type="checkbox"/>	<input type="checkbox"/>	<input type="checkbox"/>	<input type="checkbox"/>	<input type="checkbox"/>	<input type="checkbox"/>	<input type="checkbox"/>	Filtre à carburant	4
<input type="checkbox"/>	<input type="checkbox"/>	<input type="checkbox"/>	<input type="checkbox"/>	<input type="checkbox"/>	<input type="checkbox"/>	<input type="checkbox"/>	<input type="checkbox"/>	<input type="checkbox"/>	<input type="checkbox"/>	<input type="checkbox"/>	<input type="checkbox"/>	<input type="checkbox"/>	<input type="checkbox"/>	<input type="checkbox"/>	Pompe à carburant	4
<input type="checkbox"/>	<input type="checkbox"/>	<input type="checkbox"/>	<input type="checkbox"/>	<input type="checkbox"/>	<input type="checkbox"/>	<input type="checkbox"/>	<input type="checkbox"/>	<input type="checkbox"/>	<input type="checkbox"/>	<input type="checkbox"/>	<input type="checkbox"/>	<input type="checkbox"/>	<input type="checkbox"/>	<input type="checkbox"/>	Injecteurs de carburant	4
MOTEUR																
<input type="checkbox"/>	<input type="checkbox"/>	<input type="checkbox"/>	<input type="checkbox"/>	<input type="checkbox"/>	<input type="checkbox"/>	<input type="checkbox"/>	<input type="checkbox"/>	<input type="checkbox"/>	<input type="checkbox"/>	<input type="checkbox"/>	<input type="checkbox"/>	<input type="checkbox"/>	<input type="checkbox"/>	<input type="checkbox"/>	Taux de compression	5
<input type="checkbox"/>	<input type="checkbox"/>	<input type="checkbox"/>	<input type="checkbox"/>	<input type="checkbox"/>	<input type="checkbox"/>	<input type="checkbox"/>	<input type="checkbox"/>	<input type="checkbox"/>	<input type="checkbox"/>	<input type="checkbox"/>	<input type="checkbox"/>	<input type="checkbox"/>	<input type="checkbox"/>	<input type="checkbox"/>	Joints de culasse	5
<input type="checkbox"/>	<input type="checkbox"/>	<input type="checkbox"/>	<input type="checkbox"/>	<input type="checkbox"/>	<input type="checkbox"/>	<input type="checkbox"/>	<input type="checkbox"/>	<input type="checkbox"/>	<input type="checkbox"/>	<input type="checkbox"/>	<input type="checkbox"/>	<input type="checkbox"/>	<input type="checkbox"/>	<input type="checkbox"/>	Bloc-cylindres	5
<input type="checkbox"/>	<input type="checkbox"/>	<input type="checkbox"/>	<input type="checkbox"/>	<input type="checkbox"/>	<input type="checkbox"/>	<input type="checkbox"/>	<input type="checkbox"/>	<input type="checkbox"/>	<input type="checkbox"/>	<input type="checkbox"/>	<input type="checkbox"/>	<input type="checkbox"/>	<input type="checkbox"/>	<input type="checkbox"/>	Vilebrequin	5
<input type="checkbox"/>	<input type="checkbox"/>	<input type="checkbox"/>	<input type="checkbox"/>	<input type="checkbox"/>	<input type="checkbox"/>	<input type="checkbox"/>	<input type="checkbox"/>	<input type="checkbox"/>	<input type="checkbox"/>	<input type="checkbox"/>	<input type="checkbox"/>	<input type="checkbox"/>	<input type="checkbox"/>	<input type="checkbox"/>	Segments de piston	5
<input type="checkbox"/>	<input type="checkbox"/>	<input type="checkbox"/>	<input type="checkbox"/>	<input type="checkbox"/>	<input type="checkbox"/>	<input type="checkbox"/>	<input type="checkbox"/>	<input type="checkbox"/>	<input type="checkbox"/>	<input type="checkbox"/>	<input type="checkbox"/>	<input type="checkbox"/>	<input type="checkbox"/>	<input type="checkbox"/>	Pistons	5
<input type="checkbox"/>	<input type="checkbox"/>	<input type="checkbox"/>	<input type="checkbox"/>	<input type="checkbox"/>	<input type="checkbox"/>	<input type="checkbox"/>	<input type="checkbox"/>	<input type="checkbox"/>	<input type="checkbox"/>	<input type="checkbox"/>	<input type="checkbox"/>	<input type="checkbox"/>	<input type="checkbox"/>	<input type="checkbox"/>	Roulements	5
<input type="checkbox"/>	<input type="checkbox"/>	<input type="checkbox"/>	<input type="checkbox"/>	<input type="checkbox"/>	<input type="checkbox"/>	<input type="checkbox"/>	<input type="checkbox"/>	<input type="checkbox"/>	<input type="checkbox"/>	<input type="checkbox"/>	<input type="checkbox"/>	<input type="checkbox"/>	<input type="checkbox"/>	<input type="checkbox"/>	Soupapes flexibles	5
<input type="checkbox"/>	<input type="checkbox"/>	<input type="checkbox"/>	<input type="checkbox"/>	<input type="checkbox"/>	<input type="checkbox"/>	<input type="checkbox"/>	<input type="checkbox"/>	<input type="checkbox"/>	<input type="checkbox"/>	<input type="checkbox"/>	<input type="checkbox"/>	<input type="checkbox"/>	<input type="checkbox"/>	<input type="checkbox"/>	Joints	5
<input type="checkbox"/>	<input type="checkbox"/>	<input type="checkbox"/>	<input type="checkbox"/>	<input type="checkbox"/>	<input type="checkbox"/>	<input type="checkbox"/>	<input type="checkbox"/>	<input type="checkbox"/>	<input type="checkbox"/>	<input type="checkbox"/>	<input type="checkbox"/>	<input type="checkbox"/>	<input type="checkbox"/>	<input type="checkbox"/>	Boîtier de roulement	5
<input type="checkbox"/>	<input type="checkbox"/>	<input type="checkbox"/>	<input type="checkbox"/>	<input type="checkbox"/>	<input type="checkbox"/>	<input type="checkbox"/>	<input type="checkbox"/>	<input type="checkbox"/>	<input type="checkbox"/>	<input type="checkbox"/>	<input type="checkbox"/>	<input type="checkbox"/>	<input type="checkbox"/>	<input type="checkbox"/>	Accouplements d'entraînement	5
<input type="checkbox"/>	<input type="checkbox"/>	<input type="checkbox"/>	<input type="checkbox"/>	<input type="checkbox"/>	<input type="checkbox"/>	<input type="checkbox"/>	<input type="checkbox"/>	<input type="checkbox"/>	<input type="checkbox"/>	<input type="checkbox"/>	<input type="checkbox"/>	<input type="checkbox"/>	<input type="checkbox"/>	<input type="checkbox"/>	Caoutchouc d'accouplement	5
<input type="checkbox"/>	<input type="checkbox"/>	<input type="checkbox"/>	<input type="checkbox"/>	<input type="checkbox"/>	<input type="checkbox"/>	<input type="checkbox"/>	<input type="checkbox"/>	<input type="checkbox"/>	<input type="checkbox"/>	<input type="checkbox"/>	<input type="checkbox"/>	<input type="checkbox"/>	<input type="checkbox"/>	<input type="checkbox"/>	Flexible d'eau de refroidissement (témoin)	5
<input type="checkbox"/>	<input type="checkbox"/>	<input type="checkbox"/>	<input type="checkbox"/>	<input type="checkbox"/>	<input type="checkbox"/>	<input type="checkbox"/>	<input type="checkbox"/>	<input type="checkbox"/>	<input type="checkbox"/>	<input type="checkbox"/>	<input type="checkbox"/>	<input type="checkbox"/>	<input type="checkbox"/>	<input type="checkbox"/>	Flexibles d'eau de refroidissement	5
<input type="checkbox"/>	<input type="checkbox"/>	<input type="checkbox"/>	<input type="checkbox"/>	<input type="checkbox"/>	<input type="checkbox"/>	<input type="checkbox"/>	<input type="checkbox"/>	<input type="checkbox"/>	<input type="checkbox"/>	<input type="checkbox"/>	<input type="checkbox"/>	<input type="checkbox"/>	<input type="checkbox"/>	<input type="checkbox"/>	Passages d'eau	5

Symptôme													Vérifier éléments			
ABSENCE DE DEMARRAGE DU MOTEUR	DEMARRAGE DIFFICILE	RALENTI IRREGULIER	RALENTI ELEVE	CALAGE DU MOTEUR	ACCELERATION MEDIOCRE	ABSENCE D' ARRET DU MOTEUR	PERFORMANCE MEDIOCRE	REGIME DU MOTEUR LIMITE	SURCHAUFFE	DIRECTION FLOTTANTE	ACCUMULATION D'EAU DANS LA CALE	INDICATION D' AVERTISSEMENT IRREGULIERE	FAIBLE CHARGE DE LA BATTERIE	DYSFONCTIONNEMENT DU SERVOMOTEUR YPVS	Pièce correspondante	Chapitre
POMPE DE PROPULSION																
						<input type="radio"/>			<input type="radio"/>		<input type="radio"/>			Conduit de turbine	6	
						<input type="radio"/>			<input type="radio"/>					Turbine de pompe	6	
						<input type="radio"/>			<input type="radio"/>					Grille d'admission	6	
		<input type="radio"/>				<input type="radio"/>			<input type="radio"/>					Roulements	6	
						<input type="radio"/>			<input type="radio"/>					Conduit d'admission	6	
									<input type="radio"/>					Flexible d'entrée d'eau	6	
											<input type="radio"/>			Flexibles de cale	6	
											<input type="radio"/>			Crépine de cale	3	
											<input type="radio"/>			Raccords du flexible de cale	6	
ELECTRICITE																
Système d'allumage, système de contrôle du carburant																
<input type="radio"/>	<input type="radio"/>	<input type="radio"/>		<input type="radio"/>	<input type="radio"/>		<input type="radio"/>							• Bobines exploratrices	7	
<input type="radio"/>			<input type="radio"/>	<input type="radio"/>		<input type="radio"/>	<input type="radio"/>	<input type="radio"/>						• ECM	7	
<input type="radio"/>	<input type="radio"/>	<input type="radio"/>		<input type="radio"/>	<input type="radio"/>		<input type="radio"/>							• Bobines d'allumage	7	
<input type="radio"/>				<input type="radio"/>		<input type="radio"/>								• Contacteur de détection d'inclinaison	7	
<input type="radio"/>						<input type="radio"/>								• Contacteur d'arrêt du moteur	7	
<input type="radio"/>						<input type="radio"/>								• Coupe-circuit de sécurité	7	
<input type="radio"/>	<input type="radio"/>	<input type="radio"/>	<input type="radio"/>	<input type="radio"/>	<input type="radio"/>	<input type="radio"/>	<input type="radio"/>							• Bougies	3	
<input type="radio"/>						<input type="radio"/>								• Relais principal et de pompe à carburant	7	
												<input type="radio"/>		• Capteur de température de l'échappement	7	
	<input type="radio"/>	<input type="radio"/>	<input type="radio"/>											• Capteur de pression atmosphérique	7	
	<input type="radio"/>	<input type="radio"/>	<input type="radio"/>											• Capteur de température d'air d'admission	7	
	<input type="radio"/>	<input type="radio"/>	<input type="radio"/>											• Capteur de température du moteur	7	
		<input type="radio"/>	<input type="radio"/>		<input type="radio"/>		<input type="radio"/>							• Capteur d'accélération	7	
											<input type="radio"/>			• Capteur de température de l'eau de refroidissement	7	

Symptôme														Vérifier éléments		
ABSENCE DE DEMARRAGE DU MOTEUR	DEMARRAGE DIFFICILE	RALENTI IRREGULIER	RALENTI ELEVE	CALAGE DU MOTEUR	ACCELERATION MEDIOCRE	ABSENCE D'ARRET DU MOTEUR	PERFORMANCE MEDIOCRE	REGIME DU MOTEUR LIMITE	SURCHAUFFE	DIRECTION FLOTTANTE	ACCUMULATION D'EAU DANS LA CALE	INDICATION D'AVERTISSEMENT IRREGULIERE	FAIBLE CHARGE DE LA BATTERIE	DYSFONCTIONNEMENT DU SERVOMOTEUR YPVS	Pièce correspondante	Chapitre
														Système de démarrage		
<input type="radio"/>	<input type="radio"/>					<input type="radio"/>									• Contacteur de démarrage	7
<input type="radio"/>						<input type="radio"/>									• Relais de démarreur	7
<input type="radio"/>															• Démarreur	7
														YPVS		
						<input type="radio"/>							<input type="radio"/>		• Unité YPVS	7
														Système de charge		
													<input type="radio"/>		• Induit d'alternateur	7
													<input type="radio"/>		• Redresseur/régulateur	7
<input type="radio"/>													<input type="radio"/>		• Fusibles	7
<input type="radio"/>				<input type="radio"/>									<input type="radio"/>		• Câbles de la batterie	—
<input type="radio"/>													<input type="radio"/>		• Batterie	3
														Pompe électrique de cale		
										<input type="radio"/>					• Pompe électrique de cale	7
														COQUE ET CAPOT		
									<input type="radio"/>						Colonne de direction	8
						<input type="radio"/>					<input type="radio"/>				Retenue d'eau	8
				<input type="radio"/>		<input type="radio"/>					<input type="radio"/>				Flexible d'échappement	8
						<input type="radio"/>					<input type="radio"/>				Silencieux	8
										<input type="radio"/>					Bouchons de vidange	8

STÖRUNGSANALYSE

HINWEIS:

Bevor Sie auf die "TABELLE ZUR STÖRUNGSANALYSE" Bezug nehmen, die folgenden Punkte überprüfen.

1. Kontrollieren, daß die Batterie geladen ist und das spezifische Gewicht sich innerhalb des Sollwertes befindet.
2. Kontrollieren, daß keine falschen Kabelverbindungen vorliegen.
3. Kontrollieren, daß Kabelverbindungen richtig befestigt und nicht verrostet sind.
4. Kontrollieren, daß der Motorabsperrschalter (Reißleine) mit dem Motor-Quickstoppschalter verbunden ist.
5. Kontrollieren, daß der Kraftstoff die Drosselklappengehäuse erreicht.

TABELLE ZUR STÖRUNGSANALYSE

Symptom														Kontrollpunkte		
MOTOR STARTET NICHT	SCHWERES STARTEN	RAUHER LEERLAUF	HOHE LEERLAUFDREHZAH	MOTOR STIRBT AB	SCHWACHE BESCHLEUNIGUNG	MOTOR STOPPT NICHT	SCHLECHTE LEISTUNG	BEGRENZTE MOTORDREHZAH	ÜBERHITZUNG	LOSE STEUERUNG	WASSERANSAMMLUNG IN DER BILGE	UNREGELMÄSSIGE WARNANZEIGE	SCHLECHTE BATTERIELADELEISTUNG	YPVS-SERVOMOTOR FUNKTIONIERT NICHT	Zutreffende Komponente	Kapitel
														KRAFTSTOFFANLAGE		
<input type="checkbox"/>	<input type="checkbox"/>	<input type="checkbox"/>	<input type="checkbox"/>	<input type="checkbox"/>	<input type="checkbox"/>	<input type="checkbox"/>	<input type="checkbox"/>	<input type="checkbox"/>	<input type="checkbox"/>	<input type="checkbox"/>	<input type="checkbox"/>	<input type="checkbox"/>	<input type="checkbox"/>	<input type="checkbox"/>	Kraftstofftank	4
<input type="checkbox"/>	<input type="checkbox"/>	<input type="checkbox"/>	<input type="checkbox"/>	<input type="checkbox"/>	<input type="checkbox"/>	<input type="checkbox"/>	<input type="checkbox"/>	<input type="checkbox"/>	<input type="checkbox"/>	<input type="checkbox"/>	<input type="checkbox"/>	<input type="checkbox"/>	<input type="checkbox"/>	<input type="checkbox"/>	Kraftstofftankbelüftungsschläuche	4
<input type="checkbox"/>	<input type="checkbox"/>	<input type="checkbox"/>	<input type="checkbox"/>	<input type="checkbox"/>	<input type="checkbox"/>	<input type="checkbox"/>	<input type="checkbox"/>	<input type="checkbox"/>	<input type="checkbox"/>	<input type="checkbox"/>	<input type="checkbox"/>	<input type="checkbox"/>	<input type="checkbox"/>	<input type="checkbox"/>	Kraftstoffschlauch	4
<input type="checkbox"/>	<input type="checkbox"/>	<input type="checkbox"/>	<input type="checkbox"/>	<input type="checkbox"/>	<input type="checkbox"/>	<input type="checkbox"/>	<input type="checkbox"/>	<input type="checkbox"/>	<input type="checkbox"/>	<input type="checkbox"/>	<input type="checkbox"/>	<input type="checkbox"/>	<input type="checkbox"/>	<input type="checkbox"/>	Kraftstofffilter	4
<input type="checkbox"/>	<input type="checkbox"/>	<input type="checkbox"/>	<input type="checkbox"/>	<input type="checkbox"/>	<input type="checkbox"/>	<input type="checkbox"/>	<input type="checkbox"/>	<input type="checkbox"/>	<input type="checkbox"/>	<input type="checkbox"/>	<input type="checkbox"/>	<input type="checkbox"/>	<input type="checkbox"/>	<input type="checkbox"/>	Kraftstoffpumpe	4
<input type="checkbox"/>	<input type="checkbox"/>	<input type="checkbox"/>	<input type="checkbox"/>	<input type="checkbox"/>	<input type="checkbox"/>	<input type="checkbox"/>	<input type="checkbox"/>	<input type="checkbox"/>	<input type="checkbox"/>	<input type="checkbox"/>	<input type="checkbox"/>	<input type="checkbox"/>	<input type="checkbox"/>	<input type="checkbox"/>	Kraftstoffeinspritzdüsen	4
														MOTORBLOCK		
<input type="checkbox"/>	<input type="checkbox"/>	<input type="checkbox"/>	<input type="checkbox"/>	<input type="checkbox"/>	<input type="checkbox"/>	<input type="checkbox"/>	<input type="checkbox"/>	<input type="checkbox"/>	<input type="checkbox"/>	<input type="checkbox"/>	<input type="checkbox"/>	<input type="checkbox"/>	<input type="checkbox"/>	<input type="checkbox"/>	Kompressionsdruck	5
<input type="checkbox"/>	<input type="checkbox"/>	<input type="checkbox"/>	<input type="checkbox"/>	<input type="checkbox"/>	<input type="checkbox"/>	<input type="checkbox"/>	<input type="checkbox"/>	<input type="checkbox"/>	<input type="checkbox"/>	<input type="checkbox"/>	<input type="checkbox"/>	<input type="checkbox"/>	<input type="checkbox"/>	<input type="checkbox"/>	Zylinderkopf-Dichtungen	5
<input type="checkbox"/>	<input type="checkbox"/>	<input type="checkbox"/>	<input type="checkbox"/>	<input type="checkbox"/>	<input type="checkbox"/>	<input type="checkbox"/>	<input type="checkbox"/>	<input type="checkbox"/>	<input type="checkbox"/>	<input type="checkbox"/>	<input type="checkbox"/>	<input type="checkbox"/>	<input type="checkbox"/>	<input type="checkbox"/>	Zylinderblock	5
<input type="checkbox"/>	<input type="checkbox"/>	<input type="checkbox"/>	<input type="checkbox"/>	<input type="checkbox"/>	<input type="checkbox"/>	<input type="checkbox"/>	<input type="checkbox"/>	<input type="checkbox"/>	<input type="checkbox"/>	<input type="checkbox"/>	<input type="checkbox"/>	<input type="checkbox"/>	<input type="checkbox"/>	<input type="checkbox"/>	Kurbelgehäuse	5
<input type="checkbox"/>	<input type="checkbox"/>	<input type="checkbox"/>	<input type="checkbox"/>	<input type="checkbox"/>	<input type="checkbox"/>	<input type="checkbox"/>	<input type="checkbox"/>	<input type="checkbox"/>	<input type="checkbox"/>	<input type="checkbox"/>	<input type="checkbox"/>	<input type="checkbox"/>	<input type="checkbox"/>	<input type="checkbox"/>	Kolbenringe	5
<input type="checkbox"/>	<input type="checkbox"/>	<input type="checkbox"/>	<input type="checkbox"/>	<input type="checkbox"/>	<input type="checkbox"/>	<input type="checkbox"/>	<input type="checkbox"/>	<input type="checkbox"/>	<input type="checkbox"/>	<input type="checkbox"/>	<input type="checkbox"/>	<input type="checkbox"/>	<input type="checkbox"/>	<input type="checkbox"/>	Kolben	5
<input type="checkbox"/>	<input type="checkbox"/>	<input type="checkbox"/>	<input type="checkbox"/>	<input type="checkbox"/>	<input type="checkbox"/>	<input type="checkbox"/>	<input type="checkbox"/>	<input type="checkbox"/>	<input type="checkbox"/>	<input type="checkbox"/>	<input type="checkbox"/>	<input type="checkbox"/>	<input type="checkbox"/>	<input type="checkbox"/>	Lager	5
<input type="checkbox"/>	<input type="checkbox"/>	<input type="checkbox"/>	<input type="checkbox"/>	<input type="checkbox"/>	<input type="checkbox"/>	<input type="checkbox"/>	<input type="checkbox"/>	<input type="checkbox"/>	<input type="checkbox"/>	<input type="checkbox"/>	<input type="checkbox"/>	<input type="checkbox"/>	<input type="checkbox"/>	<input type="checkbox"/>	Membranventile	5
<input type="checkbox"/>	<input type="checkbox"/>	<input type="checkbox"/>	<input type="checkbox"/>	<input type="checkbox"/>	<input type="checkbox"/>	<input type="checkbox"/>	<input type="checkbox"/>	<input type="checkbox"/>	<input type="checkbox"/>	<input type="checkbox"/>	<input type="checkbox"/>	<input type="checkbox"/>	<input type="checkbox"/>	<input type="checkbox"/>	Dichtungen	5
<input type="checkbox"/>	<input type="checkbox"/>	<input type="checkbox"/>	<input type="checkbox"/>	<input type="checkbox"/>	<input type="checkbox"/>	<input type="checkbox"/>	<input type="checkbox"/>	<input type="checkbox"/>	<input type="checkbox"/>	<input type="checkbox"/>	<input type="checkbox"/>	<input type="checkbox"/>	<input type="checkbox"/>	<input type="checkbox"/>	Lagergehäuse	5
<input type="checkbox"/>	<input type="checkbox"/>	<input type="checkbox"/>	<input type="checkbox"/>	<input type="checkbox"/>	<input type="checkbox"/>	<input type="checkbox"/>	<input type="checkbox"/>	<input type="checkbox"/>	<input type="checkbox"/>	<input type="checkbox"/>	<input type="checkbox"/>	<input type="checkbox"/>	<input type="checkbox"/>	<input type="checkbox"/>	Antriebskupplungen	5
<input type="checkbox"/>	<input type="checkbox"/>	<input type="checkbox"/>	<input type="checkbox"/>	<input type="checkbox"/>	<input type="checkbox"/>	<input type="checkbox"/>	<input type="checkbox"/>	<input type="checkbox"/>	<input type="checkbox"/>	<input type="checkbox"/>	<input type="checkbox"/>	<input type="checkbox"/>	<input type="checkbox"/>	<input type="checkbox"/>	Gummikupplung	5
<input type="checkbox"/>	<input type="checkbox"/>	<input type="checkbox"/>	<input type="checkbox"/>	<input type="checkbox"/>	<input type="checkbox"/>	<input type="checkbox"/>	<input type="checkbox"/>	<input type="checkbox"/>	<input type="checkbox"/>	<input type="checkbox"/>	<input type="checkbox"/>	<input type="checkbox"/>	<input type="checkbox"/>	<input type="checkbox"/>	Kühlwasserschlauch (Kontrollauslaß)	5
<input type="checkbox"/>	<input type="checkbox"/>	<input type="checkbox"/>	<input type="checkbox"/>	<input type="checkbox"/>	<input type="checkbox"/>	<input type="checkbox"/>	<input type="checkbox"/>	<input type="checkbox"/>	<input type="checkbox"/>	<input type="checkbox"/>	<input type="checkbox"/>	<input type="checkbox"/>	<input type="checkbox"/>	<input type="checkbox"/>	Kühlwasserschläuche	5
<input type="checkbox"/>	<input type="checkbox"/>	<input type="checkbox"/>	<input type="checkbox"/>	<input type="checkbox"/>	<input type="checkbox"/>	<input type="checkbox"/>	<input type="checkbox"/>	<input type="checkbox"/>	<input type="checkbox"/>	<input type="checkbox"/>	<input type="checkbox"/>	<input type="checkbox"/>	<input type="checkbox"/>	<input type="checkbox"/>	Wasserkänäle	5

Symptom													Kontrollpunkte			
MOTOR STARTET NICHT	SCHWERES STARTEN	RAUHER LEERLAUF	HOHE LEERLAUFDREHZAHL	MOTOR STIRBT AB	SCHWACHE BESCHLEUNIGUNG	MOTOR STOPPT NICHT	SCHLECHTE LEISTUNG	BEGRENZTE MOTORDREHZAHL	ÜBERHITZUNG	LOSE STEUERUNG	WASSERSAMMLUNG IN DER BILGE	UNREGELMÄSSIGE WARNANZEIGE	SCHLECHTE BATTERIELEISTUNG	YPVS-SERVOMOTOR FUNKTIONIERT NICHT	Zutreffende Komponente	Kapitel
															JETPUMPENEINHEIT	
							<input type="radio"/>		<input type="radio"/>		<input type="radio"/>				Flügelradkanal	6
							<input type="radio"/>		<input type="radio"/>		<input type="radio"/>				Flügelrad	6
							<input type="radio"/>		<input type="radio"/>		<input type="radio"/>				Einlaßsieb	6
		<input type="radio"/>					<input type="radio"/>		<input type="radio"/>		<input type="radio"/>				Lager	6
							<input type="radio"/>		<input type="radio"/>		<input type="radio"/>				Ansaugrohr	6
								<input type="radio"/>	<input type="radio"/>		<input type="radio"/>				Wassereinlaßschlauch	6
											<input type="radio"/>				Bilgenschläuche	6
											<input type="radio"/>				Bilgensieb	3
											<input type="radio"/>				Bilgenschlauch-Verbindungen	6
															ELEKTRISCHE ANLAGE	
															Zündsystem, Kraftstoffregelsystem	
<input type="radio"/>	<input type="radio"/>	<input type="radio"/>		<input type="radio"/>	<input type="radio"/>		<input type="radio"/>								• Impulsgeber	7
<input type="radio"/>			<input type="radio"/>	<input type="radio"/>		<input type="radio"/>	<input type="radio"/>	<input type="radio"/>							• ECM (Elektronische Kontrolleinheit)	7
<input type="radio"/>	<input type="radio"/>	<input type="radio"/>		<input type="radio"/>	<input type="radio"/>		<input type="radio"/>								• Zündspulen	7
<input type="radio"/>				<input type="radio"/>		<input type="radio"/>									• Neigungsschalter	7
<input type="radio"/>						<input type="radio"/>									• Motorstoppschalter	7
<input type="radio"/>						<input type="radio"/>	<input type="radio"/>								• Motor-Quickstoppschalter	7
<input type="radio"/>	<input type="radio"/>	<input type="radio"/>	<input type="radio"/>	<input type="radio"/>	<input type="radio"/>	<input type="radio"/>	<input type="radio"/>								• Zündkerzen	3
<input type="radio"/>						<input type="radio"/>									• Haupt- und Kraftstoffpumpenrelais	7
													<input type="radio"/>		• Abgastemperatursensor	7
	<input type="radio"/>	<input type="radio"/>	<input type="radio"/>												• Luftdrucksensor	7
	<input type="radio"/>	<input type="radio"/>	<input type="radio"/>												• Ansaugluft-Temperatursensor	7
	<input type="radio"/>	<input type="radio"/>	<input type="radio"/>		<input type="radio"/>		<input type="radio"/>								• Motortemperatursensor	7
		<input type="radio"/>	<input type="radio"/>		<input type="radio"/>		<input type="radio"/>								• Drosselklappensensor	7
												<input type="radio"/>			• Kühlwasser-Temperatursensor	7

Symptom														Kontrollpunkte		
MOTOR STARTET NICHT	SCHWERES STARTEN	RAUHER LEERLAUF	HOHE LEERLAUFDREHZAHL	MOTOR STIRBT AB	SCHWACHE BESCHLEUNIGUNG	MOTOR STOPPT NICHT	SCHLECHTE LEISTUNG	BEGRENZTE MOTORDREHZAHL	ÜBERHITZUNG	LOSE STEUERUNG	WASSERANSAMMLUNG IN DER BILGE	UNREGELMÄSSIGE WARNANZEIGE	SCHLECHTE BATTERIELEISTUNG	YPVS-SERVOMOTOR FUNKTIONIERT NICHT	Zutreffende Komponente	Kapitel
<input type="checkbox"/>	<input type="checkbox"/>					<input type="checkbox"/>								Startsystem		
<input type="checkbox"/>	<input type="checkbox"/>					<input type="checkbox"/>								• Starterschalter	7	
<input type="checkbox"/>						<input type="checkbox"/>								• Starterrelais	7	
<input type="checkbox"/>														• Startermotor	7	
						<input type="checkbox"/>							<input type="checkbox"/>	YPVS		
														• YPVS-Einheit	7	
													<input type="checkbox"/>	Ladesystem		
													<input type="checkbox"/>	• Lichtspule	7	
													<input type="checkbox"/>	• Gleichrichter/Regler	7	
<input type="checkbox"/>													<input type="checkbox"/>	• Sicherungen	7	
<input type="checkbox"/>				<input type="checkbox"/>									<input type="checkbox"/>	• Batteriekabel	—	
<input type="checkbox"/>													<input type="checkbox"/>	• Batterie	3	
														Elektrische Bilgenpumpe		
										<input type="checkbox"/>				• Elektrische Bilgenpumpe	7	
														RUMPF UND HAUBE		
									<input type="checkbox"/>					Lenksäule	8	
						<input type="checkbox"/>				<input type="checkbox"/>				Wassersperre	8	
				<input type="checkbox"/>		<input type="checkbox"/>				<input type="checkbox"/>				Abgasschlauch	8	
						<input type="checkbox"/>				<input type="checkbox"/>				Schalldämpfer	8	
										<input type="checkbox"/>				Ablaßstopfen	8	

INSPECCIÓN DE PROBLEMAS
NOTA:

Antes de consultar la "TABLA DE ANÁLISIS DE AVERÍAS", compruebe los siguientes aspectos.

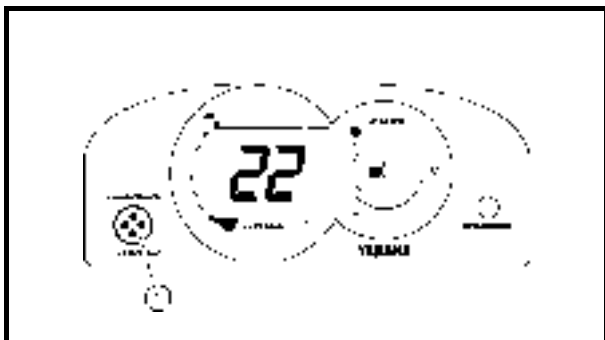
1. Asegúrese de que la batería está cargada y de que su densidad está dentro de las especificaciones.
2. Asegúrese de que los cables están todos bien conectados.
3. Asegúrese de que todas las conexiones están bien sujetas y limpias de óxido.
4. Asegúrese de que el cabo de hombre al agua está conectado al interruptor de parada de emergencia del motor.
5. Asegúrese de que el combustible llega a los cuerpos del acelerador.

TABLA DE ANÁLISIS DE AVERÍAS

Síntoma													Elementos que deben comprobarse			
EL MOTOR NO ARRANCA	ARRANQUE DIFÍCIL	RALENTÍ INESTABLE	RALENTÍ ELEVADO	EL MOTOR SE CALA	ACELERACIÓN DÉBIL	EL MOTOR NO SE PARA	RENDIMIENTO INSUFICIENTE	RÉGIMEN DEL MOTOR LIMITADO	SOBRECALENTAMIENTO	DIRECCIÓN FLOJA	ACUMULACIÓN DE AGUA EN LA SENTINA	INDICACIÓN DE ADVERTENCIA IRREGULAR	CARGA DE LA BATERÍA INSUFICIENTE	EL SERVOMOTOR YPVS NO FUNCIONA	Piezas afectadas	Capítulo
SISTEMA DE COMBUSTIBLE																
<input type="radio"/>	<input type="radio"/>	<input type="radio"/>	<input type="radio"/>	<input type="radio"/>	<input type="radio"/>	<input type="radio"/>	<input type="radio"/>	<input type="radio"/>	<input type="radio"/>	<input type="radio"/>	<input type="radio"/>	<input type="radio"/>	<input type="radio"/>	<input type="radio"/>	Depósito de combustible	4
<input type="radio"/>	<input type="radio"/>	<input type="radio"/>	<input type="radio"/>	<input type="radio"/>	<input type="radio"/>	<input type="radio"/>	<input type="radio"/>	<input type="radio"/>	<input type="radio"/>	<input type="radio"/>	<input type="radio"/>	<input type="radio"/>	<input type="radio"/>	<input type="radio"/>	Tubos de respiración del depósito de combustible	4
<input type="radio"/>	<input type="radio"/>	<input type="radio"/>	<input type="radio"/>	<input type="radio"/>	<input type="radio"/>	<input type="radio"/>	<input type="radio"/>	<input type="radio"/>	<input type="radio"/>	<input type="radio"/>	<input type="radio"/>	<input type="radio"/>	<input type="radio"/>	<input type="radio"/>	Tubo de combustible	4
<input type="radio"/>	<input type="radio"/>	<input type="radio"/>	<input type="radio"/>	<input type="radio"/>	<input type="radio"/>	<input type="radio"/>	<input type="radio"/>	<input type="radio"/>	<input type="radio"/>	<input type="radio"/>	<input type="radio"/>	<input type="radio"/>	<input type="radio"/>	<input type="radio"/>	Filtro de gasolina	4
<input type="radio"/>	<input type="radio"/>	<input type="radio"/>	<input type="radio"/>	<input type="radio"/>	<input type="radio"/>	<input type="radio"/>	<input type="radio"/>	<input type="radio"/>	<input type="radio"/>	<input type="radio"/>	<input type="radio"/>	<input type="radio"/>	<input type="radio"/>	<input type="radio"/>	Bomba de combustible	4
<input type="radio"/>	<input type="radio"/>	<input type="radio"/>	<input type="radio"/>	<input type="radio"/>	<input type="radio"/>	<input type="radio"/>	<input type="radio"/>	<input type="radio"/>	<input type="radio"/>	<input type="radio"/>	<input type="radio"/>	<input type="radio"/>	<input type="radio"/>	<input type="radio"/>	Inyectores de combustible	4
UNIDAD DEL MOTOR																
<input type="radio"/>	<input type="radio"/>	<input type="radio"/>	<input type="radio"/>	<input type="radio"/>	<input type="radio"/>	<input type="radio"/>	<input type="radio"/>	<input type="radio"/>	<input type="radio"/>	<input type="radio"/>	<input type="radio"/>	<input type="radio"/>	<input type="radio"/>	<input type="radio"/>	Presión de compresión	5
<input type="radio"/>	<input type="radio"/>	<input type="radio"/>	<input type="radio"/>	<input type="radio"/>	<input type="radio"/>	<input type="radio"/>	<input type="radio"/>	<input type="radio"/>	<input type="radio"/>	<input type="radio"/>	<input type="radio"/>	<input type="radio"/>	<input type="radio"/>	<input type="radio"/>	Juntas de culata	5
<input type="radio"/>	<input type="radio"/>	<input type="radio"/>	<input type="radio"/>	<input type="radio"/>	<input type="radio"/>	<input type="radio"/>	<input type="radio"/>	<input type="radio"/>	<input type="radio"/>	<input type="radio"/>	<input type="radio"/>	<input type="radio"/>	<input type="radio"/>	<input type="radio"/>	Bloque de cilindros	5
<input type="radio"/>	<input type="radio"/>	<input type="radio"/>	<input type="radio"/>	<input type="radio"/>	<input type="radio"/>	<input type="radio"/>	<input type="radio"/>	<input type="radio"/>	<input type="radio"/>	<input type="radio"/>	<input type="radio"/>	<input type="radio"/>	<input type="radio"/>	<input type="radio"/>	Cárter	5
<input type="radio"/>	<input type="radio"/>	<input type="radio"/>	<input type="radio"/>	<input type="radio"/>	<input type="radio"/>	<input type="radio"/>	<input type="radio"/>	<input type="radio"/>	<input type="radio"/>	<input type="radio"/>	<input type="radio"/>	<input type="radio"/>	<input type="radio"/>	<input type="radio"/>	Aros del pistón	5
<input type="radio"/>	<input type="radio"/>	<input type="radio"/>	<input type="radio"/>	<input type="radio"/>	<input type="radio"/>	<input type="radio"/>	<input type="radio"/>	<input type="radio"/>	<input type="radio"/>	<input type="radio"/>	<input type="radio"/>	<input type="radio"/>	<input type="radio"/>	<input type="radio"/>	Pistones	5
<input type="radio"/>	<input type="radio"/>	<input type="radio"/>	<input type="radio"/>	<input type="radio"/>	<input type="radio"/>	<input type="radio"/>	<input type="radio"/>	<input type="radio"/>	<input type="radio"/>	<input type="radio"/>	<input type="radio"/>	<input type="radio"/>	<input type="radio"/>	<input type="radio"/>	Cojinetes	5
<input type="radio"/>	<input type="radio"/>	<input type="radio"/>	<input type="radio"/>	<input type="radio"/>	<input type="radio"/>	<input type="radio"/>	<input type="radio"/>	<input type="radio"/>	<input type="radio"/>	<input type="radio"/>	<input type="radio"/>	<input type="radio"/>	<input type="radio"/>	<input type="radio"/>	Válvulas de hoja	5
<input type="radio"/>	<input type="radio"/>	<input type="radio"/>	<input type="radio"/>	<input type="radio"/>	<input type="radio"/>	<input type="radio"/>	<input type="radio"/>	<input type="radio"/>	<input type="radio"/>	<input type="radio"/>	<input type="radio"/>	<input type="radio"/>	<input type="radio"/>	<input type="radio"/>	Obturadores	5
<input type="radio"/>	<input type="radio"/>	<input type="radio"/>	<input type="radio"/>	<input type="radio"/>	<input type="radio"/>	<input type="radio"/>	<input type="radio"/>	<input type="radio"/>	<input type="radio"/>	<input type="radio"/>	<input type="radio"/>	<input type="radio"/>	<input type="radio"/>	<input type="radio"/>	Alojamiento del cojinete	5
<input type="radio"/>	<input type="radio"/>	<input type="radio"/>	<input type="radio"/>	<input type="radio"/>	<input type="radio"/>	<input type="radio"/>	<input type="radio"/>	<input type="radio"/>	<input type="radio"/>	<input type="radio"/>	<input type="radio"/>	<input type="radio"/>	<input type="radio"/>	<input type="radio"/>	Acoplamiento de impulso	5
<input type="radio"/>	<input type="radio"/>	<input type="radio"/>	<input type="radio"/>	<input type="radio"/>	<input type="radio"/>	<input type="radio"/>	<input type="radio"/>	<input type="radio"/>	<input type="radio"/>	<input type="radio"/>	<input type="radio"/>	<input type="radio"/>	<input type="radio"/>	<input type="radio"/>	Acoplamiento de goma	5
<input type="radio"/>	<input type="radio"/>	<input type="radio"/>	<input type="radio"/>	<input type="radio"/>	<input type="radio"/>	<input type="radio"/>	<input type="radio"/>	<input type="radio"/>	<input type="radio"/>	<input type="radio"/>	<input type="radio"/>	<input type="radio"/>	<input type="radio"/>	<input type="radio"/>	Tubo del agua de refrigeración (piloto)	5
<input type="radio"/>	<input type="radio"/>	<input type="radio"/>	<input type="radio"/>	<input type="radio"/>	<input type="radio"/>	<input type="radio"/>	<input type="radio"/>	<input type="radio"/>	<input type="radio"/>	<input type="radio"/>	<input type="radio"/>	<input type="radio"/>	<input type="radio"/>	<input type="radio"/>	Tubos de agua de refrigeración	5
<input type="radio"/>	<input type="radio"/>	<input type="radio"/>	<input type="radio"/>	<input type="radio"/>	<input type="radio"/>	<input type="radio"/>	<input type="radio"/>	<input type="radio"/>	<input type="radio"/>	<input type="radio"/>	<input type="radio"/>	<input type="radio"/>	<input type="radio"/>	<input type="radio"/>	Pasos de agua	5

Síntoma													Elementos que deben comprobarse			
EL MOTOR NO ARRANCA	ARRANQUE DIFÍCIL	RALENTÍ INESTABLE	RALENTÍ ELEVADO	EL MOTOR SE CALA	ACELERACIÓN DÉBIL	EL MOTOR NO SE PARA	RENDIMIENTO INSUFICIENTE	RÉGIMEN DEL MOTOR LIMITADO	SOBRECALENTAMIENTO	DIRECCIÓN FLOJA	ACUMULACIÓN DE AGUA EN LA SENTINA	INDICACIÓN DE ADVERTENCIA IRREGULAR	CARGA DE LA BATERÍA INSUFICIENTE	EL SERVOMOTOR Y PVS NO FUNCIONA	Piezas afectadas	Capítulo
													UNIDAD DE LA BOMBA DE INYECCIÓN			
							<input type="radio"/>		<input type="radio"/>		<input type="radio"/>			Conducto del rotor	6	
							<input type="radio"/>							Rotor	6	
							<input type="radio"/>		<input type="radio"/>					Rejilla de admisión	6	
		<input type="radio"/>					<input type="radio"/>							Cojinetes	6	
							<input type="radio"/>		<input type="radio"/>					Conducto de admisión	6	
									<input type="radio"/>					Tubo de admisión de agua	6	
											<input type="radio"/>			Tubos de sentina	6	
											<input type="radio"/>			Filtro de sentina	3	
											<input type="radio"/>			Juntas del tubo de sentina	6	
													SISTEMA ELÉCTRICO			
													Sistema de encendido, control del sistema de combustible			
<input type="radio"/>	<input type="radio"/>	<input type="radio"/>		<input type="radio"/>	<input type="radio"/>		<input type="radio"/>							• Bobinas colectoras	7	
<input type="radio"/>			<input type="radio"/>	<input type="radio"/>		<input type="radio"/>	<input type="radio"/>	<input type="radio"/>						• ECM	7	
<input type="radio"/>	<input type="radio"/>	<input type="radio"/>		<input type="radio"/>	<input type="radio"/>		<input type="radio"/>							• Bobinas de encendido	7	
<input type="radio"/>				<input type="radio"/>		<input type="radio"/>								• Interruptor de detección de inclinación	7	
<input type="radio"/>						<input type="radio"/>								• Interruptor de paro del motor	7	
<input type="radio"/>						<input type="radio"/>								• Interruptor de parada de emergencia del motor	7	
<input type="radio"/>	<input type="radio"/>	<input type="radio"/>	<input type="radio"/>	<input type="radio"/>	<input type="radio"/>	<input type="radio"/>	<input type="radio"/>							• Bujías	3	
<input type="radio"/>						<input type="radio"/>								• Relé principal y de la bomba de combustible	7	
												<input type="radio"/>		• Sensor de temperatura del escape	7	
	<input type="radio"/>	<input type="radio"/>	<input type="radio"/>											• Sensor de presión atmosférica	7	
	<input type="radio"/>	<input type="radio"/>	<input type="radio"/>											• Sensor de temperatura del aire de admisión	7	
	<input type="radio"/>	<input type="radio"/>	<input type="radio"/>											• Sensor de temperatura del motor	7	
		<input type="radio"/>	<input type="radio"/>		<input type="radio"/>		<input type="radio"/>							• Sensor de posición del acelerador	7	
											<input type="radio"/>			• Sensor de temperatura del agua de refrigeración	7	

Síntoma														Elementos que deben comprobarse		
EL MOTOR NO ARRANCA	ARRANQUE DIFÍCIL	RALENTÍ INESTABLE	RALENTÍ ELEVADO	EL MOTOR SE CALA	ACELERACIÓN DÉBIL	EL MOTOR NO SE PARA	RENDIMIENTO INSUFICIENTE	RÉGIMEN DEL MOTOR LIMITADO	SOBRECALENTAMIENTO	DIRECCIÓN FLOJA	ACUMULACIÓN DE AGUA EN LA SENTINA	INDICACIÓN DE ADVERTENCIA IRREGULAR	CARGA DE LA BATERÍA INSUFICIENTE	EL SERVOMOTOR YPVS NO FUNCIONA	Piezas afectadas	Capítulo
														Sistema de arranque		
<input type="radio"/>	<input type="radio"/>					<input type="radio"/>								• Interruptor de arranque	7	
<input type="radio"/>						<input type="radio"/>								• Relé de arranque	7	
<input type="radio"/>														• Motor de arranque	7	
														YPVS		
						<input type="radio"/>							<input type="radio"/>	• Unidad YPVS	7	
														Sistema de carga		
													<input type="radio"/>	• Bobina de encendido	7	
													<input type="radio"/>	• Rectificador/regulador	7	
<input type="radio"/>													<input type="radio"/>	• Fusibles	7	
<input type="radio"/>				<input type="radio"/>									<input type="radio"/>	• Cables de la batería	—	
<input type="radio"/>													<input type="radio"/>	• Batería	3	
														Bomba eléctrica de la sentina		
										<input type="radio"/>				• Bomba eléctrica de la sentina	7	
														CASCO Y CAPÓ		
									<input type="radio"/>					Columna de dirección	8	
						<input type="radio"/>				<input type="radio"/>				Bloqueo de agua	8	
				<input type="radio"/>		<input type="radio"/>				<input type="radio"/>				Manguera de escape	8	
						<input type="radio"/>				<input type="radio"/>				Silenciador	8	
										<input type="radio"/>				Tapones de vaciado	8	



SELF-DIAGNOSIS

With the engine running, press the select button ① for 8 seconds and check if an error code is indicated on the multifunction meter.

Code	Symptom
01	Normal
13	Pickup coil malfunction
15	Engine temperature sensor malfunction
18	Throttle position sensor (TPS) malfunction
19	Incorrect battery voltage
22	Atmospheric pressure sensor malfunction
23	Intake air temperature sensor malfunction
47	Slant detection switch malfunction
48	Incorrect data transmission
53	Exhaust temperature sensor malfunction
54	Stepping motor malfunction
55	Steering switch malfunction
59	Memory data malfunction
64	YPVS servomotor malfunction
65	Cooling water temperature sensor malfunction
66	Stepping motor stuck closed
67	Stepping motor stuck open

If the Yamaha Diagnostic System is not used to check the symptoms listed in the table, the error codes can be checked easily with the self-diagnosis in the multifunction meter. However, if there are numerous error codes displayed, be sure to check them with the Yamaha Diagnostic System.

AUTODIAGNOSTIC

Lorsque le moteur tourne, appuyer sur le bouton de sélection ① pendant 8 secondes et vérifier si un code d'erreur s'affiche sur le compteur multifonction.

Code	Symptôme
01	Normal
13	Dysfonctionnement de la bobine exploratrice
15	Dysfonctionnement du capteur de température du moteur
18	Dysfonctionnement du capteur d'accélération
19	Tension de la batterie incorrecte
22	Dysfonctionnement du capteur de pression atmosphérique
23	Dysfonctionnement du capteur de température d'air d'admission
47	Dysfonctionnement du contacteur de détection d'inclinaison
48	Transmission de données incorrecte
53	Dysfonctionnement du capteur de température de l'échappement
54	Dysfonctionnement du moteur pas à pas
55	Dysfonctionnement du contacteur de direction
59	Dysfonctionnement des données de mémoire
64	Dysfonctionnement du servomoteur YPVS
65	Dysfonctionnement du capteur de température de l'eau de refroidissement
66	Moteur pas à pas bloqué en position fermée
67	Moteur pas à pas bloqué en position ouverte

Si le système de diagnostic Yamaha n'est pas utilisé pour vérifier les symptômes énumérés dans le tableau, les codes d'erreur peuvent être vérifiés facilement à l'aide de la fonction d'autodiagnostic intégrée au compteur multifonction. Toutefois, si de nombreux codes d'erreur s'affichent, veiller à les vérifier au moyen du système de diagnostic Yamaha.

EIGENDIAGNOSE

Den Wahlschalter ① 8 Sekunden lang drücken, während der Motor läuft, und kontrollieren, ob irgendein Fehlercode am Multifunktionsmesser angezeigt.

Code	Symptom
01	Normal
13	Fehlfunktion des Impulsgebers
15	Fehlfunktion des Motortemperatursensors
18	Fehlfunktion des Drosselklappensensors (TPS)
19	Fehlerhafte Batteriespannung
22	Fehlfunktion des Luftdrucksensors
23	Fehlfunktion des Ansaugluft-Temperatursensors
47	Fehlfunktion des Neigungsschalters
48	Fehlerhafte Datenübertragung
53	Fehlfunktion des Abgastemperatursensors
54	Fehlfunktion des Schrittmotors
55	Fehlfunktion des Lenkerschalters
59	Fehlfunktion in den Speicherdaten
64	Fehlfunktion des YPVS-Servomotors
65	Fehlfunktion des Kühlwasser-Temperatursensors
66	Schrittmotor klemmt geschlossen
67	Schrittmotor klemmt geöffnet

Falls nicht das YAMAHA-Diagnosesystem verwendet wird, um die in der Tabelle aufgeführten Symptome zu kontrollieren, können die Fehlercodes auch bequem anhand der Eigendiagnose im Multifunktionsmesser überprüft werden. Falls allerdings zahlreiche Fehlercodes angezeigt sind, sollte am besten das YAMAHA-Diagnosesystem verwendet werden.

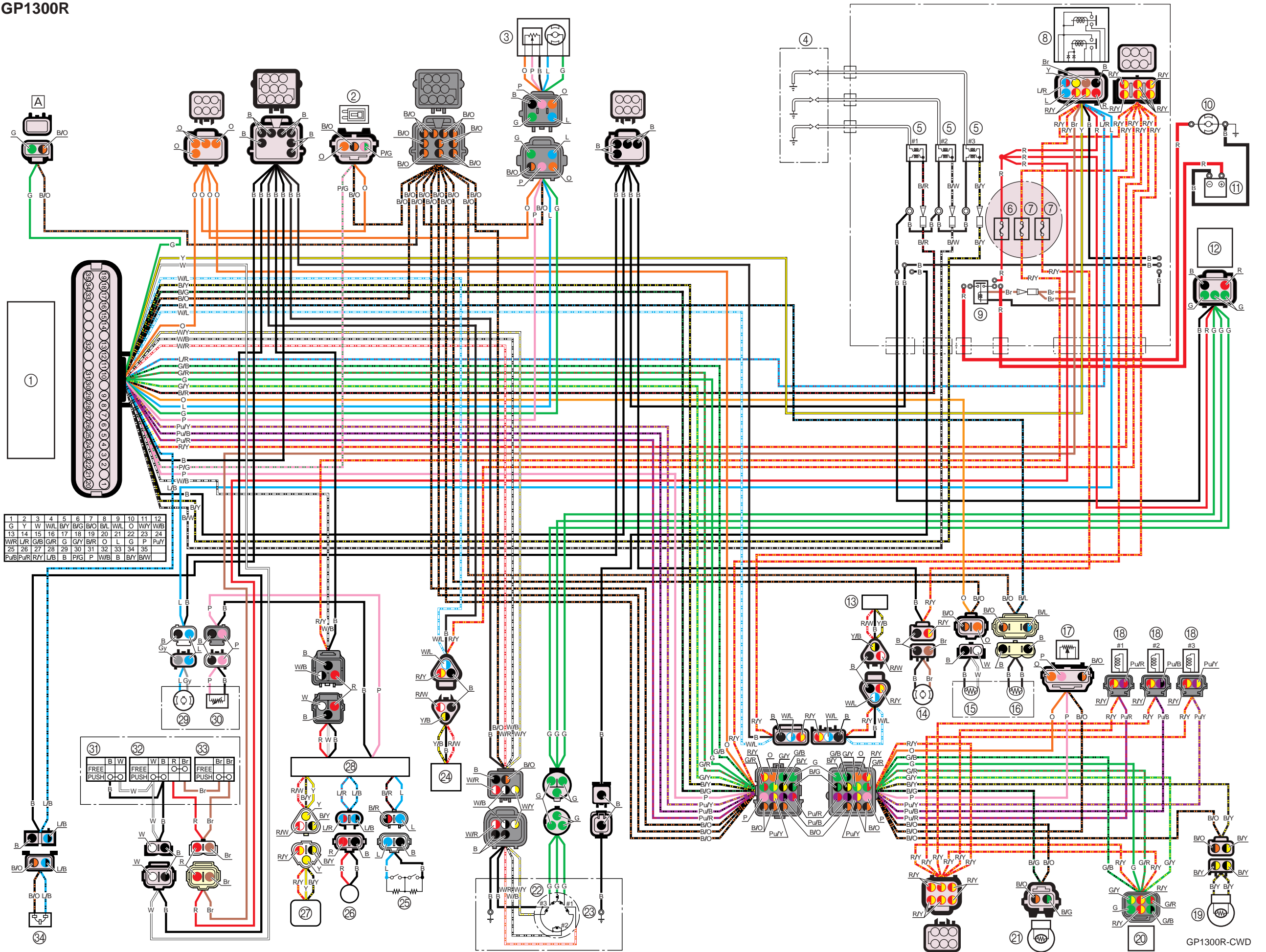
AUTODIAGNÓSTICO

Con el motor en marcha, pulsar el botón de selección ① durante 8 segundos y comprobar si aparece algún código de error en el visor multifunción.

Código	Síntoma
01	Normal
13	Fallo de la bobina colectora
15	Fallo del sensor de temperatura del motor
18	Fallo del sensor de posición del acelerador (TPS)
19	Tensión incorrecta de la batería
22	Fallo del sensor de presión atmosférica
23	Fallo del sensor de temperatura del aire de admisión
47	Fallo del interruptor de detección de inclinación
48	Transmisión de datos incorrecta
53	Fallo del sensor de temperatura del escape
54	Fallo del motor por pasos
55	Fallo del acoplador del interruptor de dirección
59	Fallo de los datos de memoria
64	Fallo del servomotor YPVS
65	Fallo del sensor de temperatura del agua de refrigeración
66	Motor por pasos bloqueado cerrado
67	Motor por pasos bloqueado abierto

Si no utiliza el sistema de diagnóstico Yamaha para comprobar los síntomas enumerados en la tabla, se pueden comprobar fácilmente los códigos de error con la función de autodiagnóstico del visor multifunción. No obstante, si los códigos de error visualizados son muy numerosos, compruébelos con el sistema de diagnóstico Yamaha.

GP1300R



WIRING DIAGRAM

GP1300R

- ① ECM
- ② Atmospheric pressure sensor
- ③ YPVS servomotor
- ④ Spark plugs
- ⑤ Ignition coils
- ⑥ Fuse (20 A)
- ⑦ Fuses (3 A)
- ⑧ Main and fuel pump relay
- ⑨ Starter relay
- ⑩ Starter motor
- ⑪ Battery
- ⑫ Rectifier/regulator
- ⑬ Throttle switch
- ⑭ Electrical bilge pump
- ⑮ Exhaust temperature sensor
- ⑯ Cooling water temperature sensor
- ⑰ Throttle position sensor
- ⑱ Fuel injectors
- ⑲ Engine temperature sensor
- ⑳ Stepping motor
- ㉑ Intake air temperature sensor
- ㉒ Lighting coil
- ㉓ Pickup coil
- ㉔ Steering switch
- ㉕ Oil level sensor
- ㉖ Buzzer
- ㉗ Speed sensor
- ㉘ Multifunction meter
- ㉙ Fuel pump
- ㉚ Fuel sender
- ㉛ Engine stop switch
- ㉜ Engine shut-off switch
- ㉝ Start switch
- ㉞ Slant detection switch

Ⓐ To tachometer

Color code

B	: Black
Br	: Brown
G	: Green
Gy	: Gray
L	: Blue
O	: Orange
P	: Pink
R	: Red
W	: White
Y	: Yellow
B/G	: Black/green
B/L	: Black/blue
B/O	: Black/orange
B/R	: Black/red
B/W	: Black/white
B/Y	: Black/yellow
G/B	: Green/black
G/R	: Green/red
G/Y	: Green/yellow
L/B	: Blue/black
L/R	: Blue/red
P/G	: Pink/green
Pu/B	: Purple/black
Pu/R	: Purple/red
Pu/Y	: Purple/yellow
R/W	: Red/white
R/Y	: Red/yellow
W/B	: White/black
W/L	: White/blue
W/R	: White/red
W/Y	: White/yellow
Y/B	: Yellow/black

PLAN DE CABLAGE GP1300R

- ① ECM
- ② Capteur de pression atmosphérique
- ③ Servomoteur YPVS
- ④ Bougies
- ⑤ Bobines d'allumage
- ⑥ Fusible (20 A)
- ⑦ Fusibles (3 A)
- ⑧ Relais principal et de pompe à carburant
- ⑨ Relais de démarreur
- ⑩ Démarreur
- ⑪ Batterie
- ⑫ Redresseur/régulateur
- ⑬ Commutateur papillon
- ⑭ Pompe de cale électrique
- ⑮ Capteur de température de l'échappement
- ⑯ Capteur de température de l'eau de refroidissement
- ⑰ Capteur d'accélération
- ⑱ Injecteurs de carburant
- ⑲ Capteur de température du moteur
- ⑳ Moteur pas à pas
- ㉑ Capteur de température d'air d'admission
- ㉒ Induit d'alternateur
- ㉓ Bobine exploratrice
- ㉔ Contacteur de direction
- ㉕ Capteur de niveau d'huile
- ㉖ Avertisseur sonore
- ㉗ Capteur de vitesse
- ㉘ Compteur multifonction
- ㉙ Pompe à carburant
- ㉚ Transmetteur de niveau de carburant
- ㉛ Contacteur d'arrêt du moteur
- ㉜ Coupe-circuit de sécurité
- ㉝ Contacteur de démarrage
- ㉞ Contacteur de détection d'inclinaison

Ⓐ Vers le compte-tours

Code couleur

B	: Noir
Br	: Brun
G	: Vert
Gy	: Gris
L	: Bleu
O	: Orange
P	: Rose
R	: Rouge
W	: Blanc
Y	: Jaune
B/G	: Noir/vert
B/L	: Noir/bleu
B/O	: Noir/orange
B/R	: Noir/rouge
B/W	: Noir/blanc
B/Y	: Noir/jaune
G/B	: Vert/noir
G/R	: Vert/rouge
G/Y	: Vert/jaune
L/B	: Bleu/noir
L/R	: Bleu/rouge
P/G	: Rose/vert
Pu/B	: Maube/noir
Pu/R	: Maube/rouge
Pu/Y	: Maube/jaune
R/W	: Rouge/blanc
R/Y	: Rouge/jaune
W/B	: Blanc/noir
W/L	: Blanc/bleu
W/R	: Blanc/rouge
W/Y	: Blanc/jaune
Y/B	: Jaune/noir

SCHALTPLAN GP1300R

- ① ECM (Elektronische Kontrolleinheit)
- ② Luftdrucksensor
- ③ YPVS-Servomotor
- ④ Zündkerzen
- ⑤ Zündspulen
- ⑥ Sicherung (20 A)
- ⑦ Sicherungen (3 A)
- ⑧ Haupt- und Kraftstoffpumpenrelais
- ⑨ Starterrelais
- ⑩ Startermotor
- ⑪ Batterie
- ⑫ Gleichrichter/Regler
- ⑬ Drosselklappenschalter
- ⑭ Elektrische Bilgenpumpe
- ⑮ Abgastemperatursensor
- ⑯ Kühlwasser-Temperatursensor
- ⑰ Drosselklappensensor
- ⑱ Kraftstoffeinspritzdüsen
- ⑲ Motortemperatursensor
- ㉑ Schrittmotor
- ㉒ Ansaugluft-Temperatursensor
- ㉓ Lichtspule
- ㉔ Impulsgeber
- ㉕ Lenkerschalter
- ㉖ Ölstandsensor
- ㉗ Warnsummer
- ㉘ Geschwindigkeitssensor
- ㉙ Multifunktionsmesser
- ㉚ Kraftstoffpumpe
- ㉛ Kraftstoffstandgeber
- ㉜ Motorstoppschalter
- ㉝ Motor-Quickstoppschalter
- ㉞ Starterschalter
- ㉟ Neigungsschalter

Ⓐ Zum Drehzahlmesser

Farbkodierung

B	: Schwarz
Br	: Braun
G	: Grün
Gy	: Grau
L	: Blau
O	: Orange
P	: Rosa
R	: Rot
W	: Weiß
Y	: Gelb
B/G	: Schwarz/Grün
B/L	: Schwarz/Blau
B/O	: Schwarz/Orange
B/R	: Schwarz/Rot
B/W	: Schwarz/Weiß
B/Y	: Schwarz/Gelb
G/B	: Grün/Schwarz
G/R	: Grün/Rot
G/Y	: Grün/Gelb
L/B	: Blau/Schwarz
L/R	: Blau/Rot
P/G	: Rosa/Grün
Pu/B	: Violett/Schwarz
Pu/R	: Violett/Rot
Pu/Y	: Violett/Gelb
R/W	: Rot/Weiß
R/Y	: Rot/Gelb
W/B	: Weiß/Schwarz
W/L	: Weiß/Blau
W/R	: Weiß/Rot
W/Y	: Weiß/Gelb
Y/B	: Gelb/Schwarz

DIAGRAMA DE CONEXIONES GP1300R

- ① ECM
- ② Sensor de presión atmosférica
- ③ Servomotor YPVS
- ④ Bujías
- ⑤ Bobinas de encendido
- ⑥ Fusible (20 A)
- ⑦ Fusibles (3 A)
- ⑧ Relé principal y de la bomba de combustible
- ⑨ Relé de arranque
- ⑩ Motor de arranque
- ⑪ Batería
- ⑫ Rectificador/regulador
- ⑬ Interruptor del acelerador
- ⑭ Bomba eléctrica de sentina
- ⑮ Sensor de temperatura del escape
- ⑯ Sensor de temperatura del agua de refrigeración
- ⑰ Sensor de posición del acelerador
- ⑱ Inyectores de combustible
- ⑲ Sensor de temperatura del motor
- ㉑ Motor por pasos
- ㉒ Sensor de temperatura del aire de admisión
- ㉓ Bobina de encendido
- ㉔ Bobina colectora
- ㉕ Interruptor de dirección
- ㉖ Sensor del nivel de aceite
- ㉗ Alarma acústica
- ㉘ Sensor de velocidad
- ㉙ Visor multifunción
- ㉚ Bomba de combustible
- ㉛ Indicador de combustible
- ㉜ Interruptor de paro del motor
- ㉝ Interruptor de parada de emergencia del motor
- ㉞ Interruptor de arranque
- ㉟ Interruptor de detección de inclinación

Ⓐ Al tacómetro

Código de color

B	: Negro
Br	: Marrón
G	: Verde
Gy	: Gris
L	: Azul
O	: Naranja
P	: Rosa
R	: Rojo
W	: Blanco
Y	: Amarillo
B/G	: Negro/verde
B/L	: Negro/azul
B/O	: Negro/naranja
B/R	: Negro/rojo
B/W	: Negro/blanco
B/Y	: Negro/amarillo
G/B	: Verde/negro
G/R	: Verde/rojo
G/Y	: Verde/amarillo
L/B	: Azul/negro
L/R	: Azul/rojo
P/G	: Rosa/verde
Pu/B	: Morado/negro
Pu/R	: Morado/rojo
Pu/Y	: Morado/amarillo
R/W	: Rojo/blanco
R/Y	: Rojo/amarillo
W/B	: Blanco/negro
W/L	: Blanco/azul
W/R	: Blanco/rojo
W/Y	: Blanco/amarillo
Y/B	: Amarillo/negro



Printed in Japan
Mar. 2003 – 0.7 × 1 CR
(E, F, G, S)

Printed on recycled paper

<https://www.boat-manuals.com/>