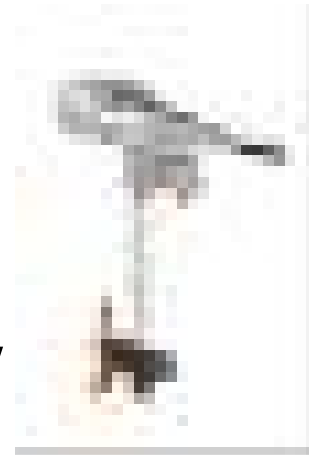


TORQUEDO



Travel 503, 1003 S/L,
1003, 1103 CS/CL

Originalbetriebsanleitung

<https://www.boat-manuals.com>

Deutsch

English

Vorwort

Sehr geehrte Kundin, sehr geehrter Kunde,

wir freuen uns darüber, dass unser Motorenkonzept Sie überzeugt hat. Ihr Torqeedo Travel System entspricht mit Blick auf Antriebstechnik und Antriebseffizienz dem neuesten Stand der Technik.

Es wurde mit äußerster Sorgfalt und unter besonderer Beachtung von Komfort, Benutzerfreundlichkeit und Sicherheit entworfen und gefertigt sowie vor seiner Auslieferung eingehend geprüft.

Bitte nehmen Sie sich die Zeit, diese Bedienungsanleitung gründlich durchzulesen, damit Sie das System sachgemäß behandeln können und langfristig Freude an ihm haben.

Wir bemühen uns, die Torqeedo Erzeugnisse fortwährend zu verbessern. Sollten Sie daher Bemerkungen zum Entwurf und der Benutzung unserer Produkte haben, würden wir uns freuen, wenn Sie uns darüber informieren.

Generell können Sie sich mit allen Ihren Fragen zu Torqeedo Produkten jederzeit gerne an uns wenden. Die Kontakte hierzu finden Sie auf der Rückseite. Wir wünschen Ihnen viel Freude mit diesem Produkt.

Ihr Torqeedo Team

Inhaltsverzeichnis

1	Einleitung.....	5	6.2	Fixierung der Lenkung.....	20
	1.1 Allgemeines zur Anleitung.....	5	6.3	Trimmung des Motors.....	21
	1.2 Zeichenerklärung.....	5	6.4	Akkuverorgung.....	22
	1.3 Aufbau der Sicherheitshinweise.....	6	6.4.1	Laden des Akkus mit Netzgerät.....	23
	1.4 Zu dieser Betriebsanleitung.....	6	6.4.2	Laden des Akkus vom Bordnetz.....	23
	1.5 Typenschild.....	7	6.4.3	Versorgung eines Geräts über den USB-Versorgungsanschluss.....	23
2	Geräteregistrierung.....	8	6.5	Inbetriebnahme des Bordcomputers.....	24
3	Ausstattung und Bedienelemente.....	9	6.5.1	Anzeigen und Symbole.....	24
	3.1 Lieferumfang.....	9	6.5.2	Anzeige-Einstellungen.....	26
	3.2 Bedienelemente und Komponenten.....	9	7	Betrieb.....	27
4	Technische Daten.....	10	7.1	Not-Stopp.....	28
	4.1 Lithium-Ionen-Akku.....	11	7.2	Fahrbetrieb.....	29
5	Sicherheit.....	12	7.2.1	Fahrtbeginn.....	29
	5.1 Sicherheitseinrichtungen.....	12	7.2.2	Vorwärts-/ Rückwärtsfahrt.....	29
	5.2 Allgemeine Sicherheitsbestimmungen.....	12	7.2.3	Lenkung.....	30
	5.2.1 Grundlagen.....	12	7.2.4	Fahrt beenden.....	30
	5.2.2 Bestimmungsgemäße Verwendung.....	13	7.3	Kippen des Motors.....	30
	5.2.3 Vorhersehbare Fehlanwendung.....	13	8	Demontage des Antriebs.....	33
	5.2.4 Vor dem Gebrauch.....	13	9	Trailern/Slippen des Bootes.....	36
	5.2.5 Allgemeine Sicherheitshinweise.....	15	10	Fehlermeldungen.....	37
6	Inbetriebnahme.....	17	11	Pflege und Service.....	40
	6.1 Anbau des Antriebs an das Boot.....	17			

11.1	Pflege der System-Komponenten.....	40
11.1.1	Korrosionsschutz.....	40
11.2	Service-Intervalle.....	41
11.2.1	Ersatzteile.....	41
11.2.2	Akkupflege.....	41
11.3	Wechsel des Propellers.....	42
11.4	Wechseln der Finne 503 S/L, 1003 S/L und 1003 CS/CL.....	44
12	Allgemeine Garantiebedingungen.....	45
12.1	Gewährleistung und Haftung.....	45
12.2	Garantieumfang.....	45
12.3	Garantieprozess.....	46
13	Zubehör.....	47
14	Entsorgung und Umwelt.....	49
14.1	Entsorgung von Elektro- und Elektronik-Altgeräten...	49
14.2	Entsorgung von Batterien.....	49
15	EG-Konformitätserklärung.....	51
16	Urheberrecht.....	53

1 Einleitung

1.1 Allgemeines zur Anleitung

Diese Anleitung beschreibt alle wesentlichen Funktionen des Travel Systems.

Dies beinhaltet:

- Vermittlung von Kenntnissen über Aufbau, Funktion und Eigenschaften des Travel Systems.
- Hinweise auf mögliche Gefahren, auf deren Folgen und auf Maßnahmen zur Vermeidung einer Gefährdung.
- Detaillierte Angaben zur Ausführung aller Funktionen während des gesamten Lebenszyklus des Travel Systems.

Diese Anleitung soll es Ihnen erleichtern, das Travel System kennenzulernen und entsprechend der bestimmungsgemäßen Verwendung gefahrlos einzusetzen.

Jeder Benutzer des Travel Systems soll die Anleitung lesen und verstehen. Für künftige Verwendung muss die Anleitung jederzeit griffbereit und in der Nähe des Travel Systems aufbewahrt werden.

Achten Sie darauf, immer eine aktuelle Version der Anleitung zu verwenden. Die aktuelle Version der Anleitung kann im Internet auf der Website www.torqueedo.com unter dem Reiter „Service Center“ heruntergeladen werden. Softwareaktualisierungen können zu Änderungen in der Anleitung führen.

Wenn Sie diese Anleitung gewissenhaft beachten, können Sie:

- Gefahren vermeiden.
- Reparaturkosten und Ausfallzeiten vermindern.
- Die Zuverlässigkeit und die Lebensdauer des Travel Systems erhöhen.

1.2 Zeichenerklärung



Magnetfeld



Anleitung sorgfältig lesen



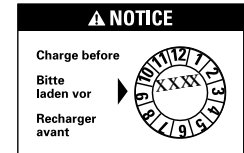
Abstand halten von Herzschrittmachern und anderen medizinischen Implantaten - min. 50 cm.



Abstand halten von Magnetkarten (z. B. Kreditkarten) und anderen magnetischen sensiblen Informationsträger - min. 50 cm.



Zeitpunkt für Inspektion oder Entsorgung der Batterie.



Akku muss spätestens zu dem auf der Verpackung angegebenen Datum voll aufgeladen werden.

1.3 Aufbau der Sicherheitshinweise

Sicherheitshinweise sind in dieser Anleitung mit standardisierter Darstellung und Symbolen wiedergegeben. Beachten Sie die jeweiligen Hinweise. Abhängig von der Wahrscheinlichkeit des Eintretens und der Schwere der Folge werden die erklärten Gefahrenklassen verwendet.

Sicherheitshinweise

GEFAHR!

Unmittelbare Gefährdung mit hohem Risiko.
Tod oder schwere Körperverletzungen können die Folge sein, wenn das Risiko nicht vermieden wird.

WARNUNG!

Mögliche Gefährdung mit mittlerem Risiko.
Tod oder schwere Körperverletzungen können die Folge sein, wenn das Risiko nicht vermieden wird.

VORSICHT!

Gefährdung mit geringem Risiko.
Leichte oder mittlere Körperverletzungen oder Sachschäden können die Folge sein, wenn das Risiko nicht vermieden wird.

Hinweise

HINWEIS

Hinweise, welche unbedingt beachtet werden müssen.
Anwendertipps und andere besonders nützliche Informationen.

1.4 Zu dieser Betriebsanleitung

Handlungsanweisungen

Auszuführende Schritte sind als nummerierte Liste dargestellt. Die Reihenfolge der Schritte ist einzuhalten.

Beispiel:

1. Handlungsschritt
2. Handlungsschritt

Ergebnisse einer Handlungsanweisung werden wie folgt dargestellt:

- ▶ Pfeil
- ▶ Pfeil

Aufzählungen

Aufzählungen ohne zwingende Reihenfolge sind als Liste mit Aufzählungspunkten dargestellt.

Beispiel:

- Punkt 1
- Punkt 2

1.5 Typenschild

An jedem Travel System ist ein Typenschild zur Erfassung der Eckdaten laut Maschinenrichtlinie 2006/42/EG angebracht.



Abb. 1: Typenschild Travel System

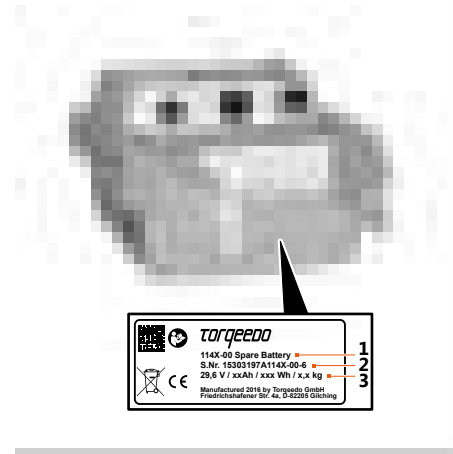


Abb. 2: Typenschild Akku

- 1 Artikelnummer und Motoren-/ Akku-Typ
- 2 Seriennummer
- 3 Betriebsspannung/Dauerleistung/Gewicht

2 Gerätereistrierung

Sie können ihr Travel System mit den Seriennummern registrieren, siehe **Kapitel 1.5, "Typenschild"**. Die Registrierung können Sie kostenlos über die Torqeedo-Webseite vornehmen: <https://www.torqeedo.com/de/service-center/device-registration.html>.

3 Ausstattung und Bedienelemente

3.1 Lieferumfang

- Motor
- Akku
- Pinne
- Not-Aus-Magnetchip
- Verpackung
- Arretierbolzen (zur Fixierung der Lenkung)
- Riegel (zur Fixierung des Akkus)
- Netzgerät inkl. Euro-Netz kabel und US-Netz kabel
- Bedienungsanleitung
- Garantieschein

3.2 Bedienelemente und Komponenten



Abb. 3: Pinne

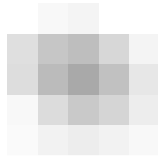


Abb. 4: Akku



Abb. 5: Not-Aus-Magnetchip

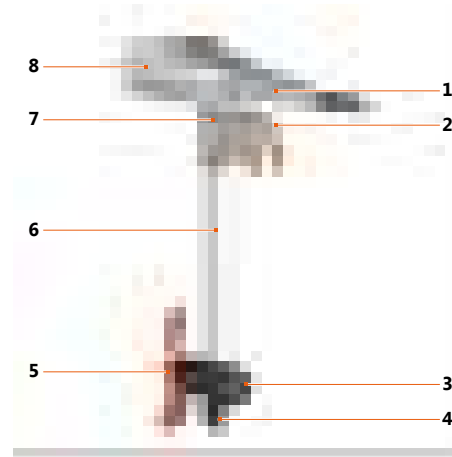


Abb. 6: Übersicht

- | | |
|-----------------------------------|------------------|
| 1 Pinne mit Multifunktionsdisplay | 5 Propeller |
| 2 Spiegelhalterung | 6 Schaft |
| 3 Pylon | 7 Kippsperrhebel |
| 4 Finne | 8 Akku |

4 Technische Daten

Typenbezeichnung	Travel 503 S/L	Travel 1003 S/L	Travel 1003 CS/CL	Travel 1103 CS/CL
Max. Eingangsleistung	500 W	1.000 W	1.000 W	1.100 W
Max. Vortriebsleistung	220 W	480 W	480 W	540 W
Max. Gesamtwirkungsgrad	44 %	48 %	48 %	49 %
Vergleichbarer Benzin-Außenborder (Vortriebsleistung)	1,5 PS	3 PS	3 PS	3 PS
Bestimmungsgemäßer Gebrauch für Boote mit Gesamtgewicht bis	0,75 t	1,5 t	1,5 t	1,5 t
Integrierte Batterie	320 Wh Li-Ion	530 Wh Li-Ion	915 Wh Li-Ion	915 Wh Li-Ion
Nennspannung	29,6 V	29,6 V	29,6 V	29,6 V
Ladeend-Spannung	33,6 V	33,6 V	33,6 V	33,6 V
Entladeschluss-Spannung	24,0 V	24,0 V	24,0 V	24,0 V
Gebrauchs-/Lager-Temperatur Akku	-20° C – +60° C	-20° C – +60° C	-20° C – +60° C	-20° C – +60° C
Ladetemperatur Akku	0° C – +45° C	0° C – +45° C	0° C – +45° C	0° C – +45° C
Schaftlänge	S: 62,5 cm (24,6 Zoll) L: 75 cm (29,5 Zoll)			

Typenbezeichnung	Travel 503 S/L	Travel 1003 S/L	Travel 1003 CS/CL	Travel 1103 CS/CL
Maße (L x B x H)	83,0 x 23,2 x 103,5 (S) / 115,5 (L) cm			83,0 x 23,2 x 101 (S) / 113 (L) cm
Standardpropeller (v = Geschwindigkeit in km/h) (p = Leistung in Watt)	v9/p790	v9/p790	v9/p790	v10/p1100
Max. Propellerdrehzahl	700 U/min	1.200 U/min	1.200 U/min	1.450 U/min
Trimmstufen	0°, 7°, 14°, 21°	0°, 7°, 14°, 21°	0°, 7°, 14°, 21°	0°, 7°, 14°, 21°
Schutzklasse IP67*	Ja	Ja	Ja	Ja

* Das Travel System ist gegen Schmutz und Wassereintritt (max. 0,5 Stunden, max. 1 m) geschützt.

4.1 Lithium-Ionen-Akku

Typenbezeichnung	Akku Travel 503	Akku Travel 1003	Akku Travel 1003 C	Akku Travel 1103 C
Kapazität	320 Wh	530 Wh	915 Wh	915 Wh
Gebrauchs-/ Lagertemperatur	-20° C bis + 60° C (-4° F bis 140° F)			
Lagertemperatur für Lagerung >3 Monate	5-15° C (40-60° F)			
Ladestand bei optimaler Lagerung	~50 % bei Lagerung bis zu 1 Jahr 100 % bei Lagerung über 1 Jahr			
Selbstentladungsrate bei optimaler Lagerung	3,6 % pro Monat 43 % pro Jahr			
Ladezeit (Netzgerät)	3,5 h	6 h	10,5 h	10,5 h
Ladetemperatur Akku	0° C bis +45° C (32° F bis 113° F)			

5 Sicherheit

5.1 Sicherheitseinrichtungen

Sicherheitseinrichtung	Funktion
Not-Aus-Magnetchip	Bewirkt eine sofortige Trennung der Energiezufuhr und das Abschalten des Travel Systems. Der Propeller kommt danach zum Stillstand.
Pinne	Gewährleistet, dass das Travel System nur aus der Neutralstellung gestartet werden kann, um ein unkontrolliertes Anlaufen des Travel Systems zu vermeiden.
Elektronische Sicherung	Sichert den Motor gegen Überstrom, Überspannung und Verpolung.
Übertemperaturschutz	Automatische Leistungsreduzierung bei Überhitzung der Elektronik oder des Motors.
Motorschutz	Schützt den Motor vor thermischer und mechanischer Beschädigung bei Blockierung des Propellers, z. B. durch Grundberührung, eingezogene Leinen.
Kabelbruchschutz	Sofortige Abschaltung des Motors bei Beschädigung eines Verbindungskabels.
Beschleunigungskontrolle	Schutz der mechanischen Antriebsteile und Vermeidung kurzfristiger Spitzenströme durch Regulierung der Drehzahländerung des Propellers.

5.2 Allgemeine Sicherheitsbestimmungen

HINWEIS

- Lesen und beachten Sie unbedingt die Sicherheits- und Warnhinweise in dieser Anleitung!
- Lesen Sie diese Anleitung sorgfältig, bevor Sie das Travel System in Betrieb nehmen.

Fehlende Berücksichtigung dieser Hinweise kann Personen- oder Sachschäden zur Folge haben. Torqeedo übernimmt keine Haftung für Schäden, die durch Handlungen entstanden sind, die im Widerspruch zu dieser Anleitung stehen.

Eine ausführliche Zeichenerklärung finden Sie im **Kapitel 1.2, "Zeichenerklärung"**. Für bestimmte Tätigkeiten können spezielle Sicherheitsvorschriften gelten. Sicherheits- und Warnhinweise hierfür sind in den jeweiligen Abschnitten der Anleitung zu finden.

5.2.1 Grundlagen

Für den Betrieb des Travel Systems sind zusätzlich die örtlichen Sicherheits- und Unfallverhütungsvorschriften zu beachten.

Das Travel System wurde mit äußerster Sorgfalt und unter besonderer Beachtung von Komfort, Benutzerfreundlichkeit und Sicherheit entworfen, gefertigt und vor seiner Auslieferung eingehend geprüft.

Dennoch können bei der nicht bestimmungsgemäßen Verwendung des Travel Systems Gefahren für Leib und Leben des Benutzers oder Dritter sowie umfangreiche Sachschäden entstehen.

5.2.2 Bestimmungsgemäße Verwendung

Antriebssystem für Wasserfahrzeuge.

Das Travel System muss in chemikalienfreien Gewässern mit ausreichender Tiefe betrieben werden.

Zur bestimmungsgemäßen Verwendung gehören auch:

- Die Befestigung des Travel Systems an den dafür vorgesehenen Befestigungspunkten und die Einhaltung der vorgeschriebenen Drehmomente.
- Das Beachten aller Hinweise dieser Anleitung.
- Das Einhalten der Pflege- und Service-Intervalle.
- Das ausschließliche Verwenden von Originalersatzteilen.

5.2.3 Vorhersehbare Fehlanwendung

Eine andere als die unter **Kapitel 5.2.2, "Bestimmungsgemäße Verwendung"** festgelegte oder über diese hinausgehende Verwendung gilt als nicht bestimmungsgemäß. Für Schäden aus nicht bestimmungsgemäßer Verwendung trägt der Betreiber die alleinige Verantwortung und der Hersteller übernimmt keinerlei Haftung.

Unter anderem gilt als nicht bestimmungsgemäß:

- Der Betrieb des Propellers außerhalb des Wassers.
- Der Betrieb in Gewässern, die mit Chemikalien versetzt werden.
- Die Verwendung des Travel Systems außerhalb von Wasserfahrzeugen.
- Jegliche Modifikation am Produkt.

5.2.4 Vor dem Gebrauch

WARNUNG!

**Lebensgefahr durch nicht manövrierfähiges Boot!
Schwere Gesundheitsschäden oder Tod können die Folge sein.**

- Informieren Sie sich vor Fahrtbeginn über das vorgesehene Fahrtgebiet und beachten Sie die vorhergesagten Wetter- und Seegangsverhältnisse.
 - Halten Sie abhängig von der Größe des Bootes die typische Sicherheitsausrüstung bereit (Anker, Paddel, Kommunikationsmittel, ggf. Hilfsantrieb).
 - Prüfen Sie das System vor Fahrtbeginn auf mechanische Beschädigungen.
 - Fahren Sie nur mit einem einwandfreien System.
- Das Travel System dürfen nur Personen mit entsprechender Qualifizierung handhaben, die die erforderliche körperliche und geistige Eignung vorweisen. Beachten Sie die jeweils gültigen nationalen Vorschriften.
 - Als Führer des Bootes sind Sie verantwortlich für die Sicherheit der Personen an Bord und für alle sich in Ihrer Nähe befindlichen Wasserfahrzeuge und Personen. Beachten Sie deshalb unbedingt die grundsätzlichen Verhaltensregeln des Bootfahrens und lesen Sie diese Anleitung gründlich durch.
 - Besondere Vorsicht ist bei Personen im Wasser erforderlich, auch beim Fahren mit langsamer Geschwindigkeit.
 - Beachten Sie die Hinweise des Bootsherstellers zur zulässigen Motorisierung Ihres Bootes. Überschreiten Sie nicht die angegebenen Zuladungs- und Leistungsgrenzen.
 - Prüfen Sie den Zustand und alle Funktionen des Travel Systems (inklusive Notstopp) vor jeder Fahrt bei geringer Leistung, siehe **Kapitel 11.2, "Service-Intervalle"**.
 - Machen Sie sich mit allen Bedienelementen des Travel Systems vertraut. Sie sollten vor allem in der Lage sein, das Travel System bei Bedarf schnell zu stoppen.

- Bei Funktionsstörungen des Motors erscheint ein Fehlercode im Display. Nach Beseitigung des Fehlers kann der Motor in den meisten Fällen aus der Neutralstellung weiter gefahren werden. Beschreibungen und Details finden Sie im **Kapitel 10, "Fehlermeldungen"**.
- Stoppen Sie den Motor sofort, sobald jemand über Bord geht.
- Halten Sie die Herstelleranweisungen bzw. die Angaben in der Gebrauchsanweisung für das richtige Laden ein.
- Verwenden Sie das vorschriftsmäßige Ladegerät.
- Verwenden Sie niemals einen Akku, der nicht für das Gerät ausgelegt oder konstruiert ist.
- Mischen und setzen Sie keine Zellen unterschiedlicher Herstellung, Kapazität, Baugröße und Bauart innerhalb eines Gerätes ein.
- Entfernen Sie bei Nichtbenutzung den Akku vom Gerät.
- Nehmen Sie den Akku erst bei Verwendung aus der Originalverpackung.
- Reinigen Sie vor dem Einbau des Akkus die Kontakte des Akkus und des Gerätes.
- Zellen oder Akkus dürfen nicht mit Lösungsmittel in Kontakt kommen, wie z. B. mit Verdünnung, Alkohol, Öl, Rostschutzmittel oder Oberflächen angreifenden Mitteln, z. B. Waschmittel.
- Setzen Sie den Akku keinen mechanischen Stößen aus.
- Öffnen Sie nicht das Gehäuse des Akkus.
- Schützen Sie den Akku vor mechanischen Beschädigungen. Sollte das Akku-Gehäuse beschädigt werden, benutzen und laden Sie den Akku nicht mehr.
- Laden Sie den Akku vor Gebrauch zu 100 % auf.
- Laden Sie den Akku nicht über längere Zeit, wenn Sie ihn nicht benötigen.
- Laden Sie den Akku stets unter Aufsicht einer erwachsenen Person und auf feuerfestem Untergrund.
- Laden Sie den Akku bei einer Umgebungstemperatur zwischen 0° C und 45° C.
- Bewahren Sie den Akku außerhalb der Reichweite von Kindern auf.
- Lagern Sie den Akku nicht an Stellen, an denen er dem Regen ausgesetzt ist. Hohe Temperaturen und hohe Luftfeuchtigkeit können den Isolationswiderstand beeinträchtigen und zu Selbstentladung sowie Korrosion an der Oberfläche führen.
- Lagern Sie Akkus oder Zellen nicht gefahrbringend in einer Schachtel oder in einem Schubfach, in der sie sich gegenseitig kurzschließen oder durch andere leitende Werkstoffe kurzgeschlossen werden können.
- Beachten Sie, dass Lithium-Akkus mit der Kapazität > 100 Wh seit 2009 nicht in Passagierflugzeugen als Gepäck mitgeführt werden dürfen. Der Akku Ihres Motors überschreitet den angegebenen Wert und darf weder im Handgepäck noch im Laderaum mitgeführt werden.
- Der Akku ist als Gefahrgut der UN Klasse 9 deklariert. Der Versand über Transportunternehmen muss in Originalverpackung erfolgen. Der private Transport ist nicht betroffen. Achten Sie beim privaten Transport darauf, dass das Akkugehäuse nicht beschädigt wird.
- Die Motoreinheit ist bei Fremdantrieb (Schleppen des Boots, Segeln, Fahrt unter anderen Motoren) aus dem Wasser zu nehmen, um Schäden an der Elektronik zu vermeiden.
- Beachten Sie, dass der Motor bei hohen Umgebungstemperaturen automatisch seine Geschwindigkeit bei Vollgas drosselt, um ein Überhitzen des Akkus zu vermeiden. Ein blinkendes Thermometer im Display weist Sie darauf hin (Temperatur-Schutz-Modus).
- Die Wellendichtringe, die den Motor an der Getriebewelle abdichten, werden durch einen längeren Betrieb außerhalb des Wassers beschädigt. Es besteht die Gefahr der Überhitzung des Motors.

5.2.5 Allgemeine Sicherheitshinweise

GEFAHR!

Lebensgefahr durch Stromschlag!
Die Berührung nicht isolierter Teile oder beschädigter Teile kann zu Tod oder schweren Körperverletzungen führen.

- Verwenden Sie keine beschädigten Netzgeräte.
- Nehmen Sie keinerlei eigenständige Reparaturarbeiten am Travel System vor.
- Berühren Sie niemals aufgescheuerte, durchtrennte Leitungen oder offensichtlich defekte Bauteile.
- Schalten Sie das Travel System beim Erkennen eines Defekts sofort ab und berühren Sie keine metallischen Teile mehr.
- Vermeiden Sie den Kontakt der elektronischen Komponenten mit Wasser.
- Vermeiden Sie starke mechanische Krafteinwirkungen auf die Batterien und die Kabel des Travel Systems.

GEFAHR!

Explosionsgefahr durch Knallgasbildung!
Tod oder schwere Körperverletzungen können die Folge sein.

- Sollte sich der Akku für einen kurzen Zeitraum in einer Wassertiefe von über einem Meter befinden, kontaktieren Sie den Torqeedo-Service und versuchen Sie nicht den Akku zu bergen.
- Lag der Akku länger als 30 Minuten in einer geringen Wassertiefe (< 1 Meter), kontaktieren Sie den Torqeedo-Service und versuchen Sie nicht den Akku zu bergen.

GEFAHR!

Lebensgefahr durch Feuer!
Das Verwenden von Fremdladegeräten kann zu Brand führen.

- Verwenden Sie nur das von Torqeedo mitgelieferte Netzgerät.

GEFAHR!

Lebensgefahr durch Lithium-Brand!
Tod oder schwere Körperverletzungen können die Folge sein.

- Wasser kann einen Lithium-Brand nicht löschen, wenn möglich, ersticken Sie das Feuer mit Sand.
- Verwenden Sie Wasser, um den Akku zu kühlen und ein Ausbreiten des Feuers zu vermeiden.
- Bringen Sie den Akku in eine Position, an der er möglichst wenig Schaden anrichtet.

GEFAHR!

Lebensgefahr durch elektromagnetische Strahlung!
Tod oder schwere Körperverletzungen können die Folge sein.

- Personen mit Herzschrittmachern müssen mindestens 50 cm Abstand zum Motor und Not-Aus-Magnetchip halten.

WARNUNG!

Lebensgefahr durch nicht manövrierfähiges Boot!
Schwere Gesundheitsschäden oder Tod können die Folge sein.

- Informieren Sie sich vor Fahrtbeginn über das vorgesehene Fahrtgebiet und beachten Sie die vorhergesagten Wetter- und Seegangsverhältnisse.
- Halten Sie abhängig von der Größe des Bootes die typische Sicherheitsausrüstung bereit (Anker, Paddel, Kommunikationsmittel, ggf. Hilfsantrieb).
- Prüfen Sie das System vor Fahrtbeginn auf mechanische Beschädigungen.
- Fahren Sie nur mit einem einwandfreien System.

⚠️ WARNUNG!

**Mechanische Gefährdung durch rotierende Bauteile!
Schwere Körperverletzungen oder Tod können die Folge sein.**

- Tragen Sie keine weite Kleidung oder Schmuck in der Nähe der Antriebswelle oder des Propellers. Binden Sie offenes, langes Haar zusammen.
- Schalten Sie das Travel System aus, wenn sich Personen in unmittelbarer Nähe zur Antriebswelle oder dem Propeller befinden.
- Nehmen Sie keine Wartungs- und Reinigungsarbeiten an Antriebswelle oder Propeller vor, solange das Travel System eingeschaltet ist.
- Betreiben Sie den Propeller nur unter Wasser.

⚠️ WARNUNG!

**Lebensgefahr durch Überschätzung der verbleibenden Reichweite!
Schwere Gesundheitsschäden oder Tod können die Folge sein.**

- Machen Sie sich vor Fahrtbeginn mit dem Fahrtgebiet vertraut, da die im Bordcomputer angezeigte Reichweite Wind, Strömung und Fahrtrichtung nicht berücksichtigt.
- Planen Sie ausreichend Puffer für die benötigte Reichweite ein.

⚠️ VORSICHT!

**Verbrennungsgefahr durch heiße Oberflächen oder Flüssigkeiten!
Leichte oder mittlere Körperverletzungen können die Folge sein.**

- Verwenden Sie geeignete persönliche Schutzausrüstung.
- Berühren Sie die Antriebsteile und Batterien des Travel Systems nicht direkt nach dem Gebrauch.
- Lassen Sie das Travel System abkühlen, bevor Sie Arbeiten im unmittelbaren Umfeld ausführen.

⚠️ VORSICHT!

**Quetschgefahr durch Kippen des Motors!
Leichte oder mittelschwere Körperverletzungen können die Folge sein.**

- Stellen Sie beim Kippen des Motors sicher, dass sich keine Personen in der Nähe des Motors aufhalten.
- Greifen Sie beim Kippen des Motors nicht in die Mechanik.

⚠️ VORSICHT!

**Seltene Gefahr von austretenden Akku-Elektrolyt-Gasen!
Leichte oder mittelschwere Gesundheitsschäden können die Folge sein.**

- Vermeiden Sie Hautkontakt.
- Atmen Sie die austretenden Gase nicht ein.
- Spülen Sie betroffene Körperstelle sofort gründlich mit klarem Wasser. Suchen Sie umgehend einen Arzt auf.

6 Inbetriebnahme

6.1 Anbau des Antriebs an das Boot

⚠ VORSICHT!

**Quetschgefahr beim Einsetzen der Komponenten!
Leichte oder mittelschwere Körperverletzungen können die Folge sein.**

- Hände und Finger niemals zwischen die Komponenten bringen.

HINWEIS

Achten Sie auf einen festen Stand, wenn Sie den Außenborder montieren. Schließen Sie die Pinne und den Akku erst nach dem Anbau des Antriebs an das Boot an.

Montage Außenborder

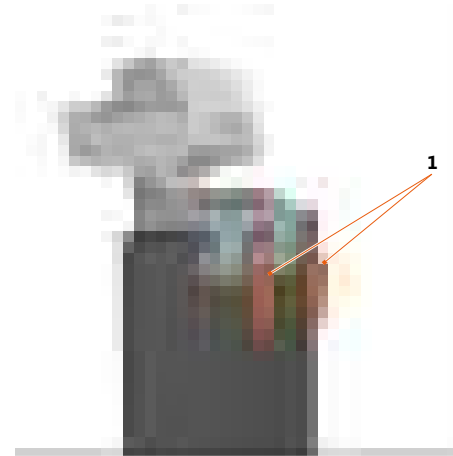


Abb. 7: Knebelschrauben

1 Knebelschrauben

1. Platzieren Sie den Außenborder am Spiegel des Boots.
2. Befestigen Sie den Außenborder mit den zwei Knebelschrauben (1) am Spiegel des Boots und ziehen Sie die Schrauben fest an.
3. Prüfen Sie den Außenborder auf festen Sitz.

Montage Pinne

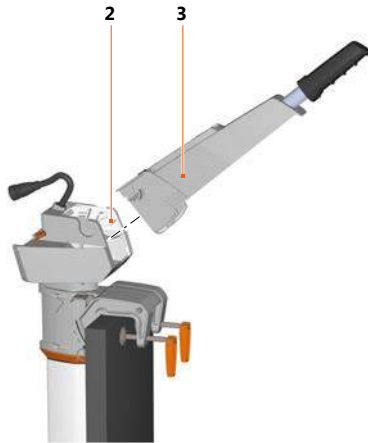


Abb. 8: Montage Pinne

2 Aussparung innen 3 Pinne

1. Setzen Sie die Pinne (3) von oben in die innere Aussparung (2) ein.
2. Klappen Sie die Pinne (3) herunter, bis sie sich in einer festen waagrechten Position befindet.
3. Prüfen Sie, ob die Pinne (3) komplett bis zum Anschlag eingesetzt ist.

Montage Akku

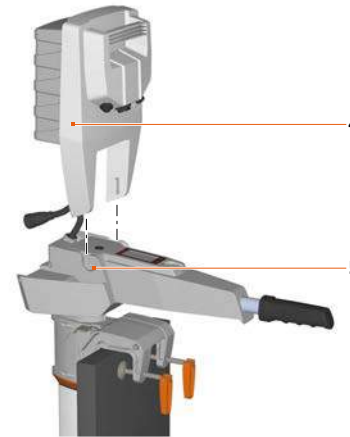


Abb. 9: Montage Akku

4 Akku 5 Aussparung außen

1. Setzen Sie den Akku (4) von oben in die äußere Aussparung (5) ein.
2. Klappen Sie den Akku (4) herunter, bis er sich in einer festen waagrechten Position befindet.
3. Prüfen Sie, ob der Akku (4) komplett bis zum Anschlag eingesetzt ist.

HINWEIS

Die Kabel dürfen nicht gequetscht, eingeklemmt oder beschädigt werden.

Arretierung Akku

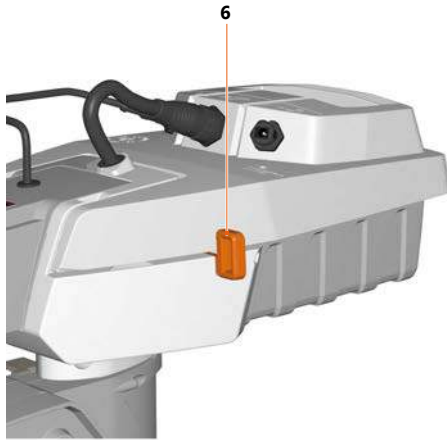


Abb. 10: Riegel

6 Riegel

1. Schieben Sie den Riegel ein (6), um den Akku (4) zu fixieren.
2. Prüfen Sie den Akku (4) und die Pinne (3) auf festen Sitz.

Kabelverbindungen

HINWEIS

- Der Kraftaufwand beim Einstecken der Kabel darf nicht zu groß sein, da sich sonst Pins verbiegen können.
- Die Überwurfmutter der Stecker müssen gerade aufgesetzt werden, damit das Gewinde beim Festziehen nicht beschädigt wird.

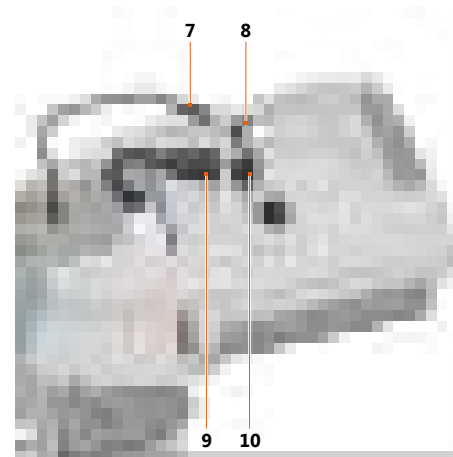


Abb. 11: Elektrische Verbindungen

7 Pinnenkabel

9 Motorkabel

8 Anschluss Pinnenkabel

10 Anschluss Motorkabel

1. Stecken Sie das Motorkabel (9) in den Anschluss für das Motorkabel (10).
2. Schrauben Sie die Überwurfmutter des Motorkabels fest.
3. Stecken Sie das Pinnenkabel (7) in den Anschluss für das Pinnenkabel (8).
4. Schrauben Sie die Überwurfmutter des Pinnenkabels fest.

6.2 Fixierung der Lenkung



Abb. 12: Position Arretierbolzen

- 1** Arretierbolzen

Mit Hilfe des Arretierbolzens (1) können Lenkbewegungen des Motors verhindert werden. Die Lenkung des Boots kann dann über das Ruder erfolgen (z. B. bei Segelbooten). Die Arretierung der Lenkung ist optional.

1. Entfernen Sie den Akku.
2. Stecken Sie den Arretierbolzen (1) in die dafür vorgesehene Öffnung.
3. Montieren Sie den Akku, siehe **Kapitel 6.1, "Anbau des Antriebs an das Boot"**.

6.3 Trimmung des Motors

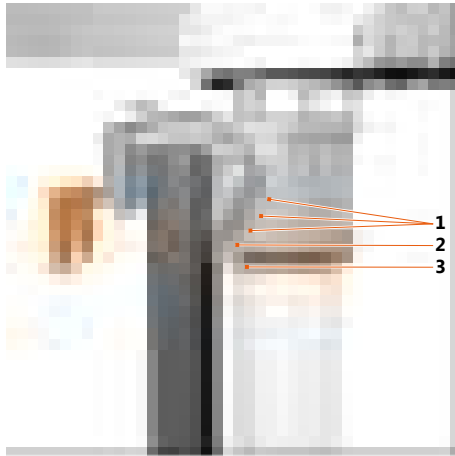


Abb. 13: Trimmpositionen

- 1** Zusätzliche Trimmpositionen **3** Sicherungssplint
2 Trimmelbolzen

Durch das Trimmen lässt sich der Motor optimal zur Wasseroberfläche stellen. Hierfür sind vier Trimmpositionen (1) vorgesehen.

Um den Motor optimal zur Wasseroberfläche zu stellen, wie folgt vorgehen:

1. Kippen Sie den Motor nach oben, siehe **Kapitel 7.3, "Kippen des Motors"**.
2. Entfernen Sie den Sicherungssplint (3) des Trimmelbolzens (2) und ziehen Sie den Trimmelbolzen (2) aus der Spiegelhalterung.
3. Stecken Sie den Trimmelbolzen (2) in die gewünschte Trimmposition (1) der Spiegelhalterung.
 - ▶ Der Trimmelbolzen (2) muss durch beide Seitenwände der Spiegelhalterung durchgesteckt werden.
4. Fixieren Sie den Trimmelbolzen (2) mit dem Sicherungssplint (3).

6.4 Akkuversorgung

HINWEIS

Der Anschluss der Ladeeinheit muss außerhalb des Ladeprozesses mit der beigefügten Kappe verschlossen werden.

HINWEIS

Der Akku und das Netzgerät dürfen während des Ladevorgangs nicht abgedeckt werden.

HINWEIS

Laden Sie den Akku vor dem ersten Gebrauch oder nach mehrmonatiger Lagerung zu 100 % auf, um die Ladezustandsanzeige zu kalibrieren. 99 % Ladung ist für die Kalibrierung nicht ausreichend.

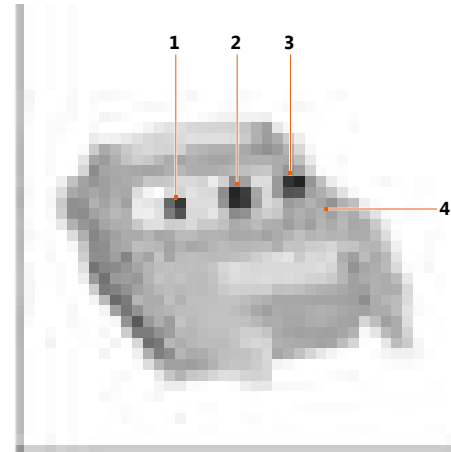


Abb. 14: Übersicht Akku

- | | |
|--------------------------|-------------------------|
| 1 Anschluss Pinne | 3 Anschluss Ladeeinheit |
| 2 Anschluss Motoreinheit | 4 Ladekontroll-Leuchte |

Die Akkus der Modelle 503 S/L, 1003 S/L und 1003/1103 CS/CL unterscheiden sich in ihrer Kapazität. Alle Motoren können mit den drei unterschiedlichen Akkus betrieben werden. Nähere Informationen finden Sie im **Kapitel 4.1, "Lithium-Ionen-Akku"**.

Travel 1003/1103 Motoren werden bei Verwendung des 320 Wh Akkus auf 50 % Leistung reduziert. Der Lithium-Ionen-Akku ist gegenüber Zyklen (1 Zyklus = Entladung und Wiederaufladung) sehr unempfindlich. Die Zellen verlieren nach Entnahme des 500-fachen der Akku-Kapazität etwa 20 % ihrer Kapazität (also z. B. nach 500 Entladungen zu 100 % oder nach 1.000 Entladungen zu 50 % oder nach 2.000 Entladungen zu 25 %). Diese Angabe zur Lebensdauer gilt allerdings nur unter Normbedingungen (insbesondere mit Blick auf Umgebungstemperaturen von ca. 20° C). Die Batterie hat keinen Memory-Effekt.

Der Akku kann während der Benutzung geladen werden (gleichzeitige Ladung und Entladung). Die Leistungsanzeige zeigt in diesem Fall nur die aus der Batterie entnommene Leistung. Ist der Ladestrom größer als der vom Motor entnommene Strom, zeigt die Leistungsanzeige 0 W und der Akku wird geladen. Die Ladestandanzeige berücksichtigt sowohl den Ladestrom als auch den vom Motor entnommenen Strom.

6.4.1 Laden des Akkus mit Netzgerät

1. Verbinden Sie das Netzgerät mit der Steckdose und dem Anschluss der Ladeeinheit (3).
 - ▶ Die Ladekontroll-Leuchte (4) blinkt.
2. Der Ladevorgang ist abgeschlossen, sobald die Ladekontroll-Leuchte (4) permanent leuchtet.

Für genauere Informationen kann während des Ladevorgangs die Pinne mit dem Akku verbunden werden. In diesem Fall zeigt das Display die Funktion **Charging** sowie den Ladestand in Prozent an.

6.4.2 Laden des Akkus vom Bordnetz

- Laden Sie von einer Gleichspannungsquelle im Bereich von 9,5 V bis 50 V. Die Gleichspannungsquelle muss mindestens 4 A zur Verfügung stellen können.
- Benutzen Sie zum Laden das Torqeedo 12/24 V-Ladekabel (Artikel-Nr. 1128-00).

6.4.3 Versorgung eines Geräts über den USB-Versorgungsanschluss

HINWEIS

- Es dürfen keine (Hebel-)Kräfte auf den USB-Adapter ausgeübt werden.
 - Der USB-Adapter muss vor Wasser geschützt werden.
 - Der USB-Adapter ist bei Nichtgebrauch zu entfernen.
- Über den beiliegenden Adapter können Sie USB-kompatible Geräte versorgen.
- Die Ausgangsspannung beträgt 5 V, der maximale Ausgangsstrom 1 A.
 - Die Ladekodierung für Smartphones beträgt 1 A nach Apple™ Standard.

1. Stecken Sie den Adapter in die Ladebuchse und drehen Sie die Überwurfmutter fest.
2. Stecken Sie den USB-A-Stecker Ihres Gerätes in den Adapter.
3. Schalten Sie den Akku über die Pinne ein.

Das Gerät wird bis zu vier Stunden nach dem Ausschalten des Displays versorgt.

6.5 Inbetriebnahme des Bordcomputers

6.5.1 Anzeigen und Symbole

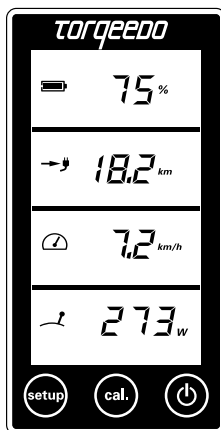


Abb. 15: Multifunktionsanzeige

Die Pinne ist mit einem integrierten Display bzw. Bordcomputer und drei Tasten ausgestattet.

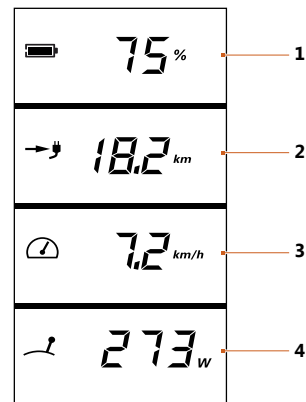


Abb. 16: Multifunktionsanzeige Übersicht

- | | | | |
|---|---------------------------------------|---|--------------------------------------|
| 1 | Batterie-Ladestand in Prozent | 3 | Geschwindigkeit über Grund |
| 2 | Verbleibende Reichweite bei aktueller | 4 | Aktueller Leistungsverbrauch in Watt |
| | Geschwindigkeit | | |

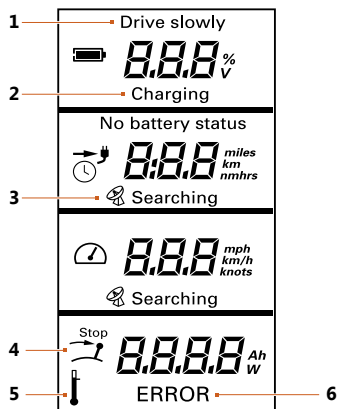


Abb. 17: Multifunktionsanzeige Setup-Menü

- | | |
|-----------------|---------------|
| 1 Drive slowly | 4 Stop |
| 2 Charging | 5 Temperature |
| 3 GPS-Searching | 6 Error |

Drive slowly (1)

Erscheint, wenn die Akkukapazität <30 % ist. Es ertönt ein dreimaliger Signalton. Der Signalton wird wiederholt, wenn der Ladezustand unter 20 % und 10 % sinkt.

Charging (2)

Wird während des Ladens angezeigt.

GPS-Searching (3)

Das integrierte GPS-Modul sucht Satellitensignale zur Geschwindigkeitsbestimmung. Solange kein GPS-Signal empfangen wird, zeigt die Anzeige im zweiten Feld immer die "Restlaufzeit bei aktueller Geschwindigkeit" (Zeitangabe) und ein Uhrensymbol an. Ist die Restlaufzeit größer als 10 Stunden, wird die Restlaufzeit in ganzen Stunden angezeigt. Wenn Sie kleiner ist, werden Stunden und Minuten angezeigt.

Das GPS-Modul beendet die Suche, wenn innerhalb von fünf Minuten kein Signal empfangen wurde. Um die Suche erneut zu aktivieren, muss mit dem System beim Ein-/Aus-Taste aus und wieder eingeschaltet werden.

Stop (4)

Dieses Symbol erscheint, wenn der Pinnengriff in die Neutralstellung gebracht werden muss. Dies ist erforderlich, bevor Sie losfahren können.

Temperature (5)

Dieses Symbol erscheint bei Übertemperatur des Motors oder des Akkus. Der Motor regelt in diesem Fall die Leistung selbstständig zurück.

Error (6)

Im Fehlerfall erscheint im untersten Feld das Symbol **Error** und ein Fehlercode wird angezeigt. Der Code zeigt die auslösende Komponente sowie den Fehler der Komponente an. Details zu den Fehlercodes finden Sie in **Kapitel 10, "Fehlermeldungen"**.

6.5.2 Anzeige-Einstellungen

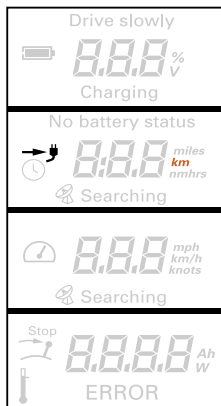


Abb. 18: Multifunktionsanzeige Setup-Menü

Im Setup-Menü können Sie die Einheiten der im Display angezeigten Werte (orange) auswählen.

1. Drücken Sie die Taste Setup, um in das Setup-Menü zu gelangen.
2. Wählen Sie mit der Taste CAL die Einheit, in der die verbleibende Reichweite angezeigt werden soll aus.
 - ▶ Sie können zwischen Kilometern, amerikanischen Meilen, Seemeilen und Stunden wählen.
3. Bestätigen Sie Ihre Auswahl mit der Taste Setup.
 - ▶ Es wird die Einstellung der Geschwindigkeitsanzeige angezeigt.
4. Wählen Sie mit der Taste CAL die Einheit, in der die Geschwindigkeit angezeigt werden soll.
 - ▶ Sie können zwischen Kilometer pro Stunde, Meilen pro Stunde und Knoten wählen.
5. Bestätigen Sie Ihre Auswahl mit der Taste Setup.
 - ▶ Es wird die Einstellung der Batteriestandanzeige angezeigt.
6. Wählen Sie mit der Taste CAL die Einheit, in der der Batteriestand angezeigt werden soll.
 - ▶ Sie können zwischen Volt und Prozent wählen.
7. Bestätigen Sie Ihre Auswahl mit der Taste Setup.

7 Betrieb

⚠️ WARNUNG!

**Lebensgefahr durch nicht manövrierfähiges Boot!
Schwere Gesundheitsschäden oder Tod können die Folge sein.**

- Informieren Sie sich vor Fahrtbeginn über das vorgesehene Fahrtgebiet und beachten Sie die vorhergesagten Wetter- und Seegangsverhältnisse.
- Halten Sie abhängig von der Größe des Bootes die typische Sicherheitsausrüstung bereit (Anker, Paddel, Kommunikationsmittel, ggf. Hilfsantrieb).
- Prüfen Sie das System vor Fahrtbeginn auf mechanische Beschädigungen.
- Fahren Sie nur mit einem einwandfreien System.

⚠️ WARNUNG!

**Lebensgefahr durch Überschätzung der verbleibenden Reichweite!
Schwere Gesundheitsschäden oder Tod können die Folge sein.**

- Machen Sie sich vor Fahrtbeginn mit dem Fahrtgebiet vertraut, da die im Bordcomputer angezeigte Reichweite Wind, Strömung und Fahrtrichtung nicht berücksichtigt.
- Planen Sie ausreichend Puffer für die benötigte Reichweite ein.

HINWEIS

Nehmen Sie den Motor immer nach dem Gebrauch aus dem Wasser. Dies kann durch Kippen des Motors erfolgen.

7.1 Not-Stopp

⚠ GEFAHR!

**Lebensgefahr durch Nichtauslösen des Not-Stopps!
Tod oder schwere Körperverletzungen können die Folge sein.**

- Befestigen Sie die Leine des Not-Aus-Magnetchips am Handgelenk oder der Rettungsweste des Bootsführers.

⚠ GEFAHR!

**Lebensgefahr durch elektromagnetische Strahlung!
Tod oder schwere Körperverletzungen können die Folge sein.**

- Personen mit Herzschrittmachern müssen mindestens 50 cm Abstand zum Motor und Not-Aus-Magnetchip halten.

HINWEIS

- Prüfen Sie die Funktion des Not-Stopps vor jedem Start bei geringer Motorleistung.
- Betätigen Sie in Notsituationen sofort den Not-Stopp.
- Nutzen Sie den Not-Stopp bei hoher Leistung nur in Notsituationen. Wiederholtes Betätigen des Not-Stopps bei hoher Leistung belastet das Travel System und kann zu einer Schädigung der Batterieelektronik führen.

HINWEIS

Der Not-Aus-Magnetchip kann magnetische Informationsträger löschen (insbesondere Kreditkarten, Scheckkarten etc.). Halten Sie den Not-Aus-Magnetchip von Kreditkarten und anderen magnetischen Informationsträgern fern.

Zum schnellen Stoppen des Travel Systems gibt es drei verschiedene Möglichkeiten:

- Pinne in Stopp-Position bringen.
- Not-Aus-Magnetchip ziehen.
- Motorkabel vom Akku entfernen.

HINWEIS

Falls Sie den Not-Aus-Magnetchip gezogen haben, müssen Sie den Pinnengriff vor der Weiterfahrt zuerst in die Neutralstellung bringen. Legen Sie anschließend den Not-Aus-Magnetchip auf. Nach wenigen Sekunden ist eine Weiterfahrt möglich.

7.2 Fahrbetrieb

7.2.1 Fahrtbeginn

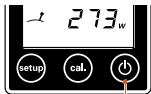
HINWEIS

- Bei sichtbarer Beschädigung von Komponenten oder Kabeln darf das Travel System nicht eingeschaltet werden.
- Stellen Sie sicher, dass alle Personen an Bord eine Rettungsweste tragen.
- Befestigen Sie die Abzugsleine des Not-Stopps vor Start am Handgelenk oder an der Rettungsweste des Bootsführers.
- Der Ladezustand des Akkus muss unterwegs zu jeder Zeit kontrolliert werden.

HINWEIS

Bei Fahrpausen, in denen sich schwimmende Personen in der Nähe des Boots befinden: Entfernen Sie den Not-Aus-Magnetchip, um ein versehentliches Starten des Travel Systems zu vermeiden.

1.



1

Abb. 19: Ein-/Aus-Taste

2.



Abb. 20: Not-Aus-Magnetchip

Motor starten

1. Schalten Sie den Motor ein, indem Sie die Ein-/ Aus-Taste (1) für eine Sekunde drücken.
2. Legen Sie den Not-Aus-Magnetchip auf die Pinne.

7.2.2 Vorwärts-/ Rückwärtsfahrt

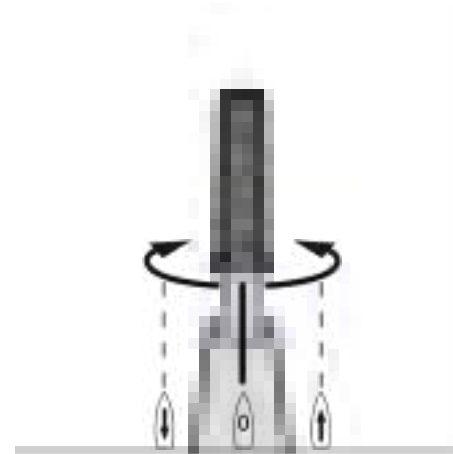


Abb. 21: Pinne

1. Bedienen Sie den Pinnengriff entsprechend:
 - Pinnengriff nach rechts drehen.
 - ▶ Vorwärtsfahrt
 - Pinnengriff in Neutralstellung drehen.
 - ▶ Neutralstellung
 - Pinnengriff nach links drehen.
 - ▶ Rückwärtsfahrt

7.2.3 Lenkung

1. Bedienen Sie den Pinnengriff entsprechend:
 - Pinne nach Steuerbord schwenken.
 - ▶ Boot fährt nach links.
 - Pinne nach Backbord schwenken.
 - ▶ Boot fährt nach rechts.
 - Pinne gerade halten.
 - ▶ Boot fährt geradeaus.

7.2.4 Fahrt beenden

Motor ausschalten



Abb. 22: Not-Aus-Magnetchip

1. Bringen Sie die Pinne in die Neutralstellung.
2. Drücken Sie die Ein-/Aus-Taste für drei Sekunden.
3. Entfernen Sie den Not-Aus-Magnetchip.

Sie können den Motor in jedem Betriebszustand ausschalten. Ohne Aktivität schaltet sich das Travel System automatisch ab.

Nach jedem Betrieb wie folgt vorgehen:

- Motor aus dem Wasser nehmen.
- In Salz- oder Brackwasser: Motor mit Frischwasser abspülen.

7.3 Kippen des Motors

⚠ VORSICHT!

Quetschgefahr durch Kippen des Motors!

Leichte oder mittelschwere Körperverletzungen können die Folge sein.

- Stellen Sie beim Kippen des Motors sicher, dass sich keine Personen in der Nähe des Motors aufhalten.
- Greifen Sie beim Kippen des Motors nicht in die Mechanik.

Auflaufschutz

HINWEIS

Die Auto-Kick-Up-Einstellung schützt den Motor bei Grundberührung. Sie bietet keine Gewähr, dass eine Grundberührung nicht zu Schäden am Propeller oder sogar am Motor führt. Dies gilt insbesondere für Grundberührungen auf Stein oder Fels.

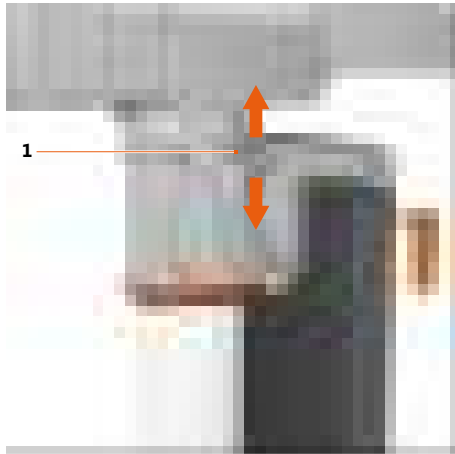


Abb. 23: Kippsperrhebel

1 Kippsperrhebel

Der Kippsperrhebel (1) erlaubt in der Position Tilt-/ Auto-Kick-Up (Hebel oben) ein Hochkippen des Motors bei Grundberührung. In dieser Position sind Rückwärtsfahren und Aufstoppen nicht möglich.

In der Position Lock (Hebel unten) ist das automatische Hochkippen abgeschaltet. Rückwärtsfahrt ist möglich.

Hochkippen des Motors

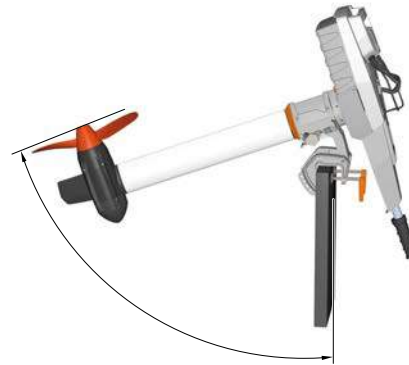


Abb. 24: Kippstellung

1. Stellen Sie den Kippsperrhebel (1) auf Tilt-/ Auto-Kick-Up (Hebel oben).
2. Greifen Sie das Travel System am Akkugriff und kippen Sie die Motoreinheit bis zum Anschlag.
 - ▶ Der Kipphebel rastet ein.
3. Stellen Sie sicher, dass die Motoreinheit arretiert ist.

HINWEIS

Stellen sie sicher, dass der gekippte Motor nicht unkontrolliert umschlägt, um Schäden an Akku, Pinne oder dem Boot zu vermeiden.

Herunterkippen des Motors

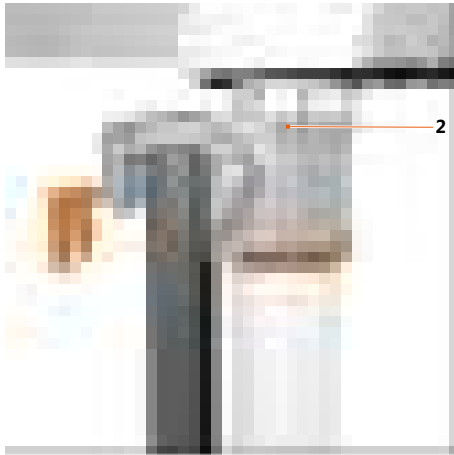


Abb. 25: Arretierhebel Travel 1103

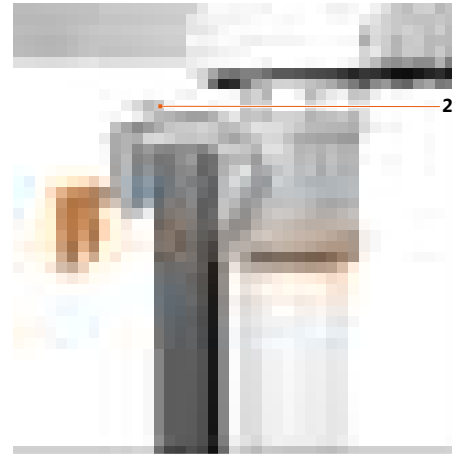


Abb. 26: Arretierhebel Travel 503/1003

2 Arretierhebel

1. Heben Sie den Motor an und lösen Sie den Arretierhebel (2).
2. Kippen Sie den Motor langsam nach unten.

8 Demontage des Antriebs



Abb. 27: Riegel

1 Riegel

1. Bringen Sie die Pinne in die Neutralstellung und entfernen Sie den Not-Aus-Magnetchip von der Pinne.
2. Schalten Sie den Motor aus.
3. Entfernen Sie den Riegel (1).

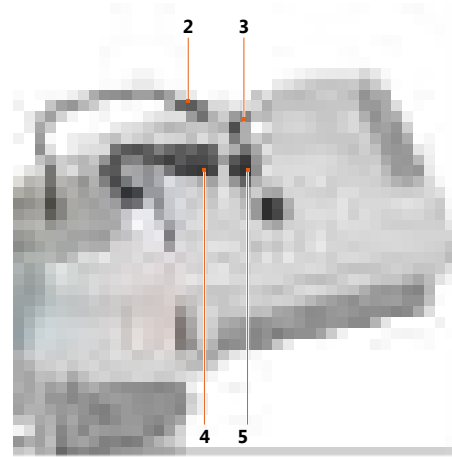


Abb. 28: Elektrische Verbindungen

- | | | | |
|---|-----------------------|---|----------------------|
| 2 | Pinnenkabel | 4 | Motorkabel |
| 3 | Anschluss Pinnenkabel | 5 | Anschluss Motorkabel |

4. Lösen Sie alle elektrischen Verbindungen (2, 4) zwischen Pinne, Akku und Motor.

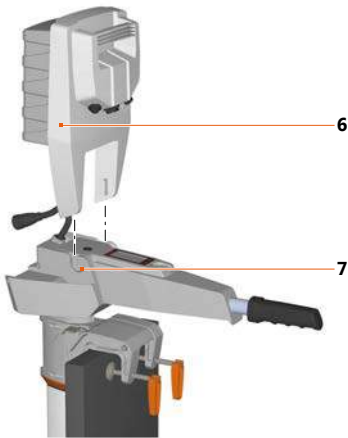


Abb. 29: Demontage Akku

6 Akku **7** Aussparung außen

5. Entfernen Sie den Akku (6) aus der äußeren Aussparung (7).

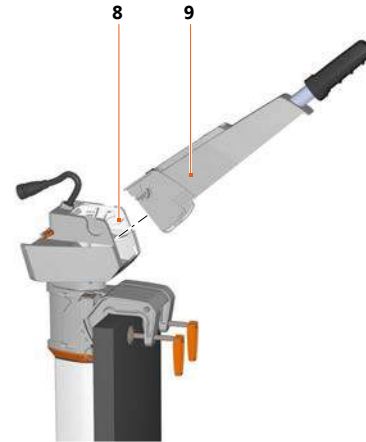


Abb. 30: Demontage Pinne

8 Aussparung innen **9** Pinne

6. Entfernen Sie die Pinne (9) aus der inneren Aussparung (8).

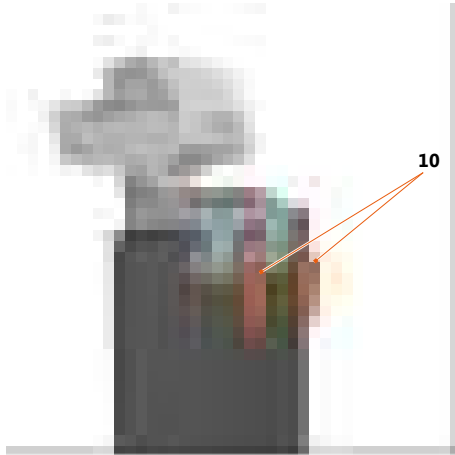


Abb. 31: Knebelschrauben

10 Knebelschrauben

7. Lösen Sie die Knebelschrauben (10) der Spiegelhalterung.
8. Entfernen Sie den Motor vom Spiegel des Boots.

9 Trailern/Slippen des Bootes

HINWEIS

Der Motor darf während des Trailerns nicht am Spiegel befestigt sein und darf nicht in gekipptem Zustand getrailert werden.

HINWEIS

Der Motor darf während des Slippens nicht am Spiegel befestigt sein und darf nicht in gekipptem Zustand geslippt werden.

Beim Trailern/Slippen des Boots muss der Motor stets demontiert werden, siehe **Kapitel 8, "Demontage des Antriebs"**.

Beachten Sie die jeweiligen landesspezifischen Vorschriften zum Trailern/Slippen von Booten.

10 Fehlermeldungen

Antriebssystem

Anzeige	Ursache	Was ist zu tun
E02	Übertemperatur am Stator (Motor überhitzt)	Motor kann nach kurzer Wartezeit (ca. zehn Minuten) langsam weiter betrieben werden. Torqeedo-Service kontaktieren.
E05	Motor/Propeller blockiert	<ol style="list-style-type: none"> 1. Hauptschalter in "OFF"-Position bringen. 2. Akku-Verbindung trennen. 3. Blockierung lösen. 4. Propeller von Hand eine Umdrehung weiter drehen. 5. Akku wieder an das System anschließen.
E06	Spannung am Motor zu niedrig	Niedriger Ladestand des Akkus, Motor kann ggf. aus Neutralstellung langsam weiter gefahren werden.
E07	Überstrom am Motor	Mit geringer Leistung weiterfahren. Torqeedo Service kontaktieren.
E08	Übertemperatur Leiterplatte	Motor kann nach kurzer Wartezeit (ca. zehn Minuten) langsam weiter betrieben werden. Torqeedo Service kontaktieren.

Anzeige	Ursache	Was ist zu tun
E21	Kalibrierung Pinne fehlerhaft	<p>Neukalibrierung durchführen:</p> <ol style="list-style-type: none"> 1. Drücken Sie zehn Sekunden die Taste CAL. <ul style="list-style-type: none"> ▶ Es erscheint cal up im Display. 2. Stellen Sie die Pinne auf Vollgas vorwärts. 3. Drücken Sie die Taste CAL. <ul style="list-style-type: none"> ▶ Es erscheint cal stp im Display. 4. Stellen Sie die Pinne in die Neutralstellung. 5. Drücken Sie die Taste CAL. <ul style="list-style-type: none"> ▶ Es erscheint cal dn im Display. 6. Stellen Sie die Pinne auf Vollgas rückwärts. 7. Drücken Sie die Taste CAL.
E22	Magnetsensor defekt	Neukalibrierung durchführen, siehe "E21" . Sollte der Fehlercode mehrmals auftreten, kontaktieren Sie den Torqeedo-Service.
E23	Wertebereich falsch	Neukalibrierung durchführen, siehe "E21" .
E30	Kommunikationsfehler Motor	Überprüfen Sie die Kabel und die Steckverbindungen der Datenkabel. Reinigen Sie die Kontakte mit Kontaktspray. Kontaktieren Sie, wenn nötig, den Torqeedo-Service und teilen Sie diesem den Fehlercode mit.
E32	Kommunikationsfehler Pinne	Überprüfen Sie die Steckverbindungen der Pinne. Reinigen Sie die Kontakte mit Kontaktspray. Überprüfen Sie das Kabel.

Anzeige	Ursache	Was ist zu tun
E33	Allgemeiner Kommunikationsfehler	Überprüfung Sie die Steckverbindungen der Kabel. Überprüfen Sie die Kabel. Reinigen Sie die Kontakte mit Kontaktspray. Schalten Sie den Motor aus und wieder an.
E41/ E42	Falsche Ladespannung	Sollte der Fehler trotz der Verwendung eines Torqeedo Netzgeräts auftreten, Torqeedo Service kontaktieren.
E43	Akku leer	Akku laden. Motor kann ggf. aus der Neutralstellung langsam weiter gefahren werden.
E45	Überstrom Akku	Motor ausschalten und wieder einschalten. Der Akku hat auf Grund zu hoher Stromentnahme abgeschaltet. Prüfen Sie die Freigängigkeit des Propellers. Torqeedo Service kontaktieren.
E46	Betriebstemperaturfehler Akku	Akkuzellen befinden sich außerhalb der Betriebstemperatur zwischen -20 °C und +60 °C. Nach Temperaturstabilisierung kann der Motor weiter gefahren werden.
E48	Temperaturfehler Laden	Akku abkühlen lassen, Ladung wird fortgesetzt, wenn Zellentemperatur zwischen 0 °C und +45 °C liegt.
Andere Fehlercodes	Defekt	Torqeedo Service kontaktieren und den Fehlercode mitteilen. Spannungsquelle, Hauptsicherung und Hauptschalter überprüfen. Falls Spannungsversorgung einwandfrei: Torqeedo Service kontaktieren.
Keine Anzeige im Display		Falls Spannungsversorgung einwandfrei: Torqeedo Service kontaktieren.

11 Pflege und Service

HINWEIS

Wartungsarbeiten dürfen ausschließlich von qualifiziertem Fachpersonal durchgeführt werden. Kontaktieren Sie den Torqeedo Service oder einen autorisierten Service-Partner.

Stellen Sie vor Wartungs- und/oder Reinigungsarbeiten Folgendes sicher:

- Not-Aus-Magnetchip muss abgezogen sein.

11.1 Pflege der System-Komponenten

⚠️ WARNUNG!

Verletzungsgefahr durch Propeller!
Mittlere oder schwere Körperverletzungen können die Folge sein.

- Schalten Sie bei Arbeiten am Propeller das System stets über den Hauptschalter ab.
- Ziehen Sie den Not-Aus-Magnetchip ab.
- Ziehen Sie das Motorkabel ab.

Die Oberflächen des Motors können mit handelsüblichen Reinigungsmitteln gereinigt, die Kunststoffoberflächen können mit Cockpit-Spray behandelt werden.

Zur Reinigung des Motors können Sie alle für Kunststoff geeigneten Reinigungsmittel entsprechend der Vorgabe des Herstellers verwenden. Im Automobilbereich verwendete handelsübliche Cockpit-Sprays erzielen auf den Kunststoff-Oberflächen des Travel Systems eine gute Wirkung.

Verwenden Sie alle zwei Monate Kontaktspray zur Pflege aller elektronischen Kontakte (Stecker).

Nach fünf Jahren Betrieb, muss der Wellendichtring ausgetauscht werden. Wenden Sie sich hierzu an ein autorisiertes Service-Center.

11.1.1 Korrosionsschutz

Bei der Auswahl der Materialien wurde auf ein hohes Maß an Korrosionsbeständigkeit geachtet. Die meisten der im Travel System verbauten Materialien sind, wie für maritime Produkte im Freizeitbereich üblich, als seewasserbeständig, nicht als seawasserfest klassifiziert.

Um Korrosion trotzdem zu vermeiden, wie folgt vorgehen:

- Bewahren Sie den Motor nur in trockenem Zustand auf.
- Pflegen Sie regelmäßig Kabelkontakte, Datenbuchse und Datenstecker mit einem geeignetem Kontaktspray (z. B. Wetprotect).
- Fetten Sie die Gewinde der Knebelschrauben regelmäßig (z. B. LiquiMoly) nach.
- Lassen Sie Korrosions- und Lackschäden fachgerecht ausbessern, falls solche Schäden auftreten.
- Spülen Sie nach Gebrauch im Salzwasser den Motor mit Süßwasser ab.

11.2 Service-Intervalle

Der Service ist im Fünf-Jahresrhythmus (private Nutzung) vom Torqeedo Service oder autorisierten Service-Partner durchzuführen.

11.2.1 Ersatzteile

HINWEIS

Zu Informationen bezüglich Ersatzteilen und Montage von Ersatzteilen wenden Sie sich an Ihren Torqeedo Service oder einen autorisierten Service-Partner.

11.2.2 Akkupflege

VORSICHT!

Beschädigung des Akkus durch Tiefentladung!
Eine Einlagerung des Akkus mit einem Ladestand kleiner als 20 % kann zu Tiefentladung führen.

- Achten Sie darauf, dass der Ladezustand beim Lagern stets ~ 50 % beträgt.

HINWEIS

Für die Lebensdauer Ihres Akkus ist es wichtig, dass er nicht dauerhaft übermäßiger Wärme ausgesetzt ist. Bei längerer Lagerung sollte er nach Möglichkeit kühl gelagert werden.

HINWEIS

Die Anwendung des Motors in heißem Klima und bei hohen Tagestemperaturen ist unkritisch. Nach Benutzung sollte der Akku aus der Sonne genommen werden.

Beachten Sie den Ladestand des Akkus bei längerer Einlagerung:

Einlagerung	Ladestand
Bis 1 Jahr	50 %
Über 1 Jahr	100 %

Bei mehrjähriger Lagerung sollte der Ladestand des Akkus ein Mal jährlich nachgeladen werden, um eine Tiefentladung des Akkus zu vermeiden.

11.3 Wechsel des Propellers

⚠️ WARNUNG!

**Mechanische Gefährdung durch rotierende Bauteile!
Schwere Körperverletzungen oder Tod können die Folge sein.**

- Tragen Sie keine weite Kleidung oder Schmuck in der Nähe der Antriebswelle oder des Propellers. Binden Sie offenes, langes Haar zusammen.
- Schalten Sie das Travel System aus, wenn sich Personen in unmittelbarer Nähe zur Antriebswelle oder dem Propeller befinden.
- Nehmen Sie keine Wartungs- und Reinigungsarbeiten an Antriebswelle oder Propeller vor, solange das Travel System eingeschaltet ist.
- Betreiben Sie den Propeller nur unter Wasser.

⚠️ VORSICHT!

**Verletzungsgefahr durch Propeller!
Schnittverletzungen können die Folge sein.**

- Schutzhandschuhe tragen.

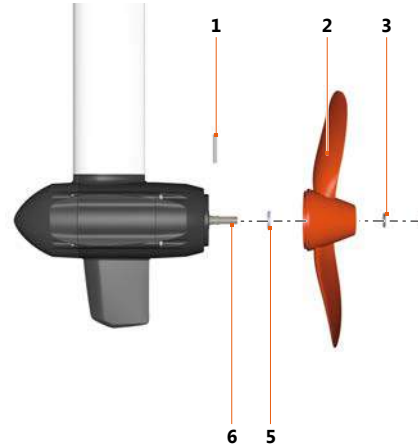


Abb. 32: Propellerbefestigung Travel 1103

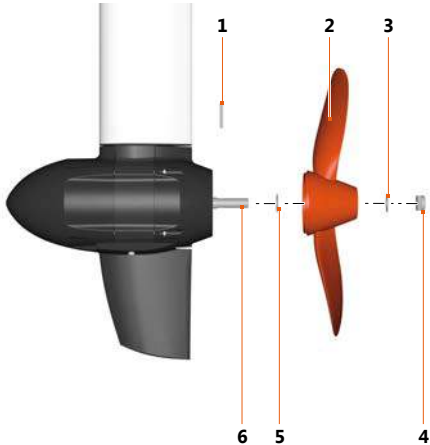


Abb. 33: Propellerbefestigung Travel 503/1003

- | | |
|---------------------------------|---------------------------------|
| 1 Zylinderstift | 4 Sechskantmutter |
| 2 Propeller | 5 Innere Unterlegscheibe |
| 3 Äußere Unterlegscheibe | 6 Motorwelle |

1. Lösen Sie das Kabel zwischen Motor und Akku.
2. Lösen Sie die Sechskantmutter (4) mit einem Steckschlüssel SW 17 (1/4").
3. Lösen Sie die äußere Unterlegscheibe (3).
4. Trennen Sie den Propeller (2) von der Motorwelle (6).
5. Ziehen Sie den Zylinderstift (1) und die innere Unterlegscheibe (5) von der Motorwelle (6) ab.

6. Verbinden Sie das Kabel zwischen Motor und Akku.
7. Prüfen Sie, dass die Motorwelle (6) rund läuft.
8. Lösen Sie das Kabel zwischen Motor und Akku.
9. Stecken Sie die innere Unterlegscheibe (5) auf die Motorwelle (6).
 - ▶ Die Unterlegscheibe liegt am Bund der Motorwelle auf.
10. Stecken Sie den neuen Zylinderstift (1) zentrisch in die Motorwelle (6).
11. Schieben Sie den neuen Propeller (2) bis zum Anschlag auf die Motorwelle (6).
12. Drehen Sie die Nut des Propellers (2), bis sie deckungsgleich zum Zylinderstift (1) steht.
13. Stecken Sie hinter dem Propeller (2) die äußere Unterlegscheibe (3) auf die Motorwelle (6).
 - ▶ Der äußere Rand der Unterlegscheibe liegt auf dem Propeller auf.
14. Ziehen Sie die Sechskantmutter (4) handfest an (13 Nm).

11.4 Wechseln der Finne 503 S/L, 1003 S/L und 1003 CS/CL

HINWEIS

Nur die Finnen des 503 S/L, 1003 S/L und 1003 CS/CL können ausgewechselt werden.
Die Finne des 1103 CS/CL ist aus Aluminium und fest mit dem Motorpylon verbunden. Sie kann nicht ausgetauscht werden.

1. Lösen Sie die zwei Schrauben (2) der Finne (1).
2. Entfernen Sie die Finne (1).
3. Setzen Sie die neue Finne (1) ein.
4. Befestigen Sie die Finne (1) mit zwei Schrauben (2).

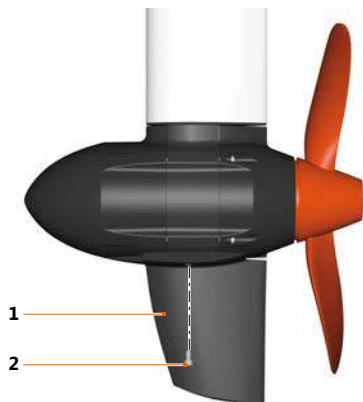


Abb. 34: Finne

1 Finne

2 Schraube

12 Allgemeine Garantiebedingungen

12.1 Gewährleistung und Haftung

Die gesetzliche Gewährleistung beträgt 24 Monate und umfasst alle Bauteile des Travel Systems.

Der Gewährleistungszeitraum beginnt ab dem Tag der Auslieferung des Travel Systems an den Endkunden.

12.2 Garantiumfang

Die Garantie endet zwei Jahre nach dem Tag der Übergabe des Produkts an den Endabnehmer. Ausgenommen von der zweijährigen Garantie sind Produkte, die – auch vorübergehend – für gewerbliche oder behördliche Zwecke genutzt werden. Für diese gilt eine 12 monatige Gewährleistung. Der Garantieanspruch verjährt mit Ablauf von sechs Monaten nach Entdeckung des Fehlers.

Ob fehlerhafte Teile instand gesetzt oder ausgetauscht werden, entscheidet Torqeedo. Distributoren und Händler, die Reparaturarbeiten an Torqeedo Motoren durchführen, haben keine Vollmacht, rechtsverbindliche Erklärungen für Torqeedo abzugeben.

Von der Garantie ausgeschlossen sind Verschleißteile und Routinewartungen.

Torqeedo ist berechtigt, die Garantieansprüche zu verweigern, wenn

- die Garantie nicht ordnungsgemäß eingereicht wurde (insbesondere Kontaktaufnahme vor Einsendung reklamierter Ware, Vorliegen eines vollständig ausgefüllten Garantiescheins und des Kaufbelegs, vgl. Garantieprozess).
- eine vorschriftswidrige Behandlung des Produkts vorliegt.
- die Sicherheits-, Handhabungs- und Pflegehinweise der Anleitung nicht befolgt wurden.
- vorgeschriebene Service-Intervalle nicht eingehalten und dokumentiert wurden.

- der Kaufgegenstand in irgendeiner Weise umgebaut, modifiziert oder mit Teilen oder Zubehörartikeln ausgerüstet worden ist, die nicht zu der von Torqeedo ausdrücklich zugelassenen bzw. empfohlenen Ausrüstung gehören.
- vorangegangene Wartungen oder Reparaturen nicht durch von Torqeedo autorisierte Betriebe vorgenommen wurden bzw. andere als Original-Ersatzteile verwendet wurden. Es sei denn, der Endabnehmer kann nachweisen, dass der zur Ablehnung des Garantieanspruchs berechnete Tatbestand die Entwicklung des Fehlers nicht begünstigt hat.

Neben den Ansprüchen aus dieser Garantie hat der Endabnehmer gesetzliche Gewährleistungsansprüche aus seinem Kaufvertrag mit dem jeweiligen Händler, die durch diese Garantie nicht eingeschränkt werden.

12.3 Garantieprozess

Die Einhaltung des nachfolgend beschriebenen Garantieprozesses ist Voraussetzung für die Erfüllung von Garantieansprüchen.

Zur reibungslosen Abwicklung von Garantiefällen bitten wir um Berücksichtigung folgender Hinweise:

- Bitte kontaktieren Sie im Fall einer Reklamation den Torqeedo Service. Dieser teilt Ihnen ggf. eine RMA-Nummer zu.
- Zur Bearbeitung Ihrer Reklamation durch den Torqeedo Service, halten Sie bitte Ihren Kaufbeleg und einen ausgefüllten Garantieschein bereit. Der Vordruck für den Garantieschein liegt dieser Anleitung bei. Die Angaben im Garantieschein müssen unter anderem Kontaktdaten, Angaben zum reklamierten Produkt, Seriennummer und eine kurze Problembeschreibung enthalten.
- Bitte beachten Sie bei einem eventuellen Transport von Produkten zum Torqeedo Service, dass unsachgemäßer Transport nicht durch Garantie oder Gewährleistung abgedeckt ist.

Für Rückfragen zum Garantieprozess stehen wir Ihnen unter den auf der Rückseite angegebenen Kontaktdaten zur Verfügung.

13 Zubehör

Artikel-Nr.	Produkt	Beschreibung
1147-00	Wechselakku Travel, 530 Wh	Lithium-Hochleistungsakku mit integriertem GPS-Empfänger, 530 Wh, 29,6 V, 18 Ah. Für alle Travel 503/1003/1103 Modelle
1148-00	Wechselakku Travel, 915 Wh	Lithium-Hochleistungsakku mit integriertem GPS-Empfänger, 915 Wh, 29,6 V, 31 Ah. Für alle Travel 503/1003/1103 Modelle
1917-00	Ersatzpropeller v9/p790	Für die Modelle Travel 1003 C und Travel 503 ab 2014
1972-00	Propeller v10/p1100	Für die Modelle Travel 1103 C, krautabweisend
1973-00	Ersatzpropeller v10/p1100	Standard-Propeller für die Modelle Travel 1103 C
1918-00	Gashebel für Travel 503/1003/1103	Ermöglicht Inbetriebnahme mit Gashebel statt mit Pinne für die Modelle Travel 503/1003/1103, inkl. integriertem Display zur Information über den Batteriestatus, GPS-basierte Geschwindigkeits- und verbleibende Reichweiten-Berechnung, inkl. 1,5 m und 5 m Verbindungskabel zwischen Motor und Gashebel.
1919-00	Langer Pinnenarm	Längeres Pinnenrohr, 60 cm
1920-00	Travel und Ultralight Motorkabel Verlängerung, 2 m	Ermöglicht eine größere Distanz zwischen Akku und Motor
1921-00	Kabelverlängerung Gashebel, 1,5 m	Ermöglicht eine größere Distanz zwischen Pinne und Akku
1922-00	Kabelverlängerung Gashebel, 5 m	Ermöglicht eine größere Distanz zwischen Pinne und Akku
1925-00	Travel Bags (zweiteilig)	Für Transport / Lagerung von Travel 503/1003/1103 Modellen. Lieferumfang: eine Tasche für den Motor (inkl. Pinne und Zubehör) und eine Tasche für den Akku
1926-00	Travel Battery Bag	Für Transport und Lagerung von Travel 503/1003/1103 Wechselakkus
1931-00	Schutzhülle Travel	Für Travel 503/1003/1103. Schützt Motorkabel vor UV-Strahlung und Schaftkopf vor Schmutz. Wasserfest und atmungsaktiv

Artikel-Nr.	Produkt	Beschreibung
1924-00	TorqTrac	Smartphone-App für Travel 503/1003/1103, Cruise T/R sowie Ultralight Modelle. Ermöglicht größere Anzeige des Bordcomputers, Reichweitenanzeige auf der Karte und mehr. Benötigt Bluetooth Low Energy®-fähiges Smartphone
1914-00	Not-Aus-Magnetchip	Not-Stopp-Schalter und Wegfahrsperre für alle Travel, Cruise und Ultralight Modelle
1927-00	Ersatzteilset Travel	Set für Travel bestehend aus Not-Aus-Magnetchip, Akku-Arretierungsstift und Lenkungsarretierung
1128-00	12/24 V-Ladekabel für Travel Modelle und Ultralight 403	Erlaubt das Laden der Modelle Travel 503/1003/1103 und Ultralight 403, 403 A/AC von einer 12/24 V-Stromquelle
1132-00	Sunfold 50	Faltbares Solarpanel mit 50 W, handliches Format, hohe Effizienz, Plug-n-Play-Anschlüsse für wasserdichtes Aufladen der Travel 503/1003/1103 Modelle und Ultralight 403, 403 A/AC und 1103 AC, nur mit Akkus Art.-Nr. 1146-00, 1147-00, 1148-00, 1416-00 und 1417-00 kompatibel
1133-00	Ladegerät 90 W für Travel und Ultralight Akkus	90 Watt-Ladegerät für Steckdosen zwischen 100-240 V und 50-60 Hz. Nutzung nur mit Akkus mit Art.-Nr. 1146-00, 1147-00, 1148-00, 1416-00 und 1417-00

14 Entsorgung und Umwelt

HINWEIS

Benutzen Sie den Akku nicht nach Ablauf des aufgedruckten Verfallsdatums, ohne eine Inspektion in einem Torqeedo Service-Center durchführen zu lassen.

Die Torqeedo Motoren sind entsprechend der EG-Richtlinie 2002/96 hergestellt. Diese Richtlinie regelt die Entsorgung von Elektro- und Elektronikgeräten zum nachhaltigen Schutz der Umwelt.

Sie können, entsprechend der regionalen Vorschriften, den Motor an einer Sammelstelle abgeben. Von dort aus wird er der fachgerechten Entsorgung zugeführt.

14.1 Entsorgung von Elektro- und Elektronik-Altgeräten



Abb. 35: Durchgestrichene Abfalltonne

Für Kunden in EU-Ländern

Das Travel System unterliegt der europäischen Richtlinie 2012/19/EU über Elektro- und Elektronik-Altgeräte (Waste Electrical and Electronic Equipment - WEEE) sowie den entsprechenden nationalen Gesetzen. Die WEEE-Richtlinie bildet dabei die Basis für eine EU-weit gültige Behandlung von Elektro-Altgeräten. Das Travel System ist mit dem Symbol einer durchgestrichenen Abfalltonne, **siehe "Abb. 35: Durchgestrichene Abfalltonne"**, gekennzeichnet. Elektro- und Elektronik-Altgeräte dürfen nicht über den normalen Hausmüll entsorgt werden, da sonst Schadstoffe in die Umwelt gelangen können, die gesundheitsschädigende Wirkungen auf Menschen, Tiere und Pflanzen haben und sich in der Nahrungskette sowie in der Umwelt anreichern. Au-

ßerdem gehen auf diese Weise wertvolle Rohstoffe verloren. Bitte führen Sie Ihre Altgeräte daher umweltverträglich einer getrennten Sammlung zu und wenden Sie sich dazu an Ihren Torqeedo Service oder an Ihren Bootsbauer.

Für Kunden in anderen Ländern

Das Travel System unterliegt der europäischen Richtlinie 2012/19/EU über Elektro- und Elektronik-Altgeräte. Wir empfehlen, das System nicht über den normalen Restmüll, sondern in einer getrennten Sammlung umweltverträglich zu entsorgen. Es ist auch möglich, dass Ihre nationalen Gesetze dies vorschreiben. Bitte stellen Sie daher eine fachgerechte Entsorgung des Systems nach den in Ihrem Land geltenden Vorschriften sicher.

14.2 Entsorgung von Batterien

Nehmen Sie verbrauchte Akkus sofort heraus und befolgen Sie folgende, spezielle Entsorgungsinformationen über Akkus oder Batterie-Systeme:

Für Kunden in EU-Ländern

Batterien bzw. Akkumulatoren unterliegen der europäischen Richtlinie 2006/66/EG über (Alt)Batterien und (Alt)Akkumulatoren sowie den entsprechenden nationalen Gesetzen. Die Batterie-Richtlinie bildet dabei die Basis für die EU-weit gültige Behandlung von Batterien und Akkumulatoren. Unsere Batterien bzw. Akkumulatoren sind mit dem Symbol einer durchgestrichenen Abfalltonne, **siehe "Abb. 35: Durchgestrichene Abfalltonne"**, gekennzeichnet. Unterhalb dieses Symbols befindet sich ggf. die Bezeichnung der enthaltenen Schadstoffe, nämlich "Pb" für Blei, "Cd" für Cadmium und "Hg" für Quecksilber. Altbatterien und Altakkumulatoren dürfen nicht über den normalen Restmüll entsorgt werden, da sonst Schadstoffe in die Umwelt gelangen können, die gesundheitsschädigende Wirkungen auf Menschen, Tiere und Pflanzen haben und sich in der Nahrungskette sowie in der Umwelt anreichern. Außerdem gehen auf diese Weise wertvolle Rohstoffe verloren. Bitte entsorgen Sie Ihre Altbatterien und Altakkumulatoren daher ausschließlich über speziell dafür eingerichteten Sammelstellen, Ihren Händler oder den Hersteller; die Abgabe ist kostenlos.

Für Kunden in anderen Ländern

Batterien bzw. Akkumulatoren unterliegen der europäischen Richtlinie 2006/66/EG über (Alt)Batterien und (Alt)Akkumulatoren. Die Batterien bzw. Akkumulatoren sind mit dem Symbol einer durchgestrichenen Abfalltonne, **siehe "Abb. 35: Durchgestrichene Abfalltonne"**, gekennzeichnet. Unterhalb dieses Symbols befindet sich ggf. die Bezeichnung der enthaltenen Schadstoffe, nämlich "Pb" für Blei, "Cd" für Cadmium und "Hg" für Quecksilber. Wir empfehlen, die Batterien bzw. Akkumulatoren nicht über den normalen Restmüll, sondern in einer getrennten Sammlung zu entsorgen. Es ist auch möglich, dass Ihre nationalen Gesetze dies vorschreiben. Bitte stellen Sie daher eine fachgerechte Entsorgung der Batterien nach den in Ihrem Land geltenden Vorschriften sicher.

15 EG-Konformitätserklärung

Für die nachfolgend bezeichneten Erzeugnisse

1140-00 Travel 503 S

1149-00 Travel 1003 CS

1141-00 Travel 503 L

1150-00 Travel 1003 CL

1142-00 Travel 1003 S

1151-00 Travel 1103 CS

1143-00 Travel 1003 L

1152-00 Travel 1103 CL

wird hiermit erklärt, dass sie den wesentlichen Schutzanforderungen entsprechen, die in den nachfolgend bezeichneten Richtlinien festgelegt sind:

RICHTLINIE **2013/53/EU** DES EUROPÄISCHEN PARLAMENTS UND DES RATES vom 20. November 2013 über Sportboote und Wassermotorräder und zur Aufhebung der Richtlinie 94/25/EG

Angewandte harmonisierte Normen:

- **EN ISO 25197:2012+A1:2014** - Kleine Wasserfahrzeuge – Elektrische/elektronische Regelungssysteme für Steuerung, Schaltung und Antrieb
- **EN ISO 16315:2016** - Kleine Wasserfahrzeuge – Elektrische Antriebssysteme

RICHTLINIE **2006/42/EG** DES EUROPÄISCHEN PARLAMENTS UND DES RATES vom 17. Mai 2006 über Maschinen und zur Änderung der Richtlinie 95/16/EG (Neufassung)

Angewandte harmonisierte Norm:

- **EN ISO 12100:2010** – Sicherheit von Maschinen – Allgemeine Gestaltungsleitsätze – Risikobeurteilung und Risikominderung

RICHTLINIE **2014/30/EU** DES EUROPÄISCHEN PARLAMENTS UND DES RATES vom 26. Februar 2014 zur Harmonisierung der Rechtsvorschriften der Mitgliedstaaten über die elektromagnetische Verträglichkeit

Angewandte harmonisierte Norm:

- **EN 61000-6-2:2005** – Elektromagnetische Verträglichkeit (EMV) – Teil 6-2: Fachgrundnormen – Stör-festigkeit für Industriebereiche
- **EN 61000-6-3:2007 + A1:2011** – Elektromagnetische Verträglichkeit (EMV) – Teil 6-3: Fachgrundnormen – Störaussendung für Wohnbereich, Geschäfts- und Gewerbebereiche sowie Kleinbetriebe

Dokumentationsbevollmächtigter im Sinne des Anhangs II Ziffer 1 **Abschnitt A. Nr. 2., 2006/42/EG:**

Diese Erklärung gilt für alle Exemplare, die nach den entsprechenden Fertigungszeichnungen - die Bestandteil der technischen Dokumentation sind - hergestellt werden.

Diese Erklärung wird verantwortlich für den Hersteller

Name: Torqeedo GmbH

Anschrift: Friedrichshafener Straße 4a, 82205 Gilching, Deutschland

abgegeben durch

Name, Vorname:

Dr. Plieninger, Ralf

Stellung im Betrieb des Herstellers:

Geschäftsführer



Gilching, den 02.01.2019

Ort/Datum

Rechtsgültige Unterschrift

Dokumentenummer:

203-00002

Datum:

22.01.2019

16 Urheberrecht

Diese Anleitung und die in ihr enthaltenen Texte, Zeichnungen, Bilder und sonstigen Darstellungen sind urheberrechtlich geschützt. Vervielfältigungen jeglicher Art und Form – auch auszugsweise – sowie die Verwertung und/oder Veröffentlichung des Inhaltes sind ohne schriftliche Freigabeerklärung des Herstellers nicht gestattet.

Zu widerhandlungen verpflichtet zu Schadensersatz. Weitere Ansprüche bleiben vorbehalten.

Torqueedo behält sich das Recht vor, dieses Dokument ohne vorherige Ankündigungen zu ändern. Torqueedo hat erhebliche Anstrengungen unternommen, um sicher zu stellen, dass diese Anleitung frei von Fehlern und Auslassungen ist.

Torqueedo Service Center

Europa, Mittlerer Osten, Afrika

Torqueedo GmbH
- Service Center -
Friedrichshafener Straße 4a
82205 Gilching
service@torqueedo.com
T +49 - 8153 - 92 15 - 126
F +49 - 8153 - 92 15 - 329

Nordamerika

Torqueedo Inc.
171 Erick Street, Unit D- 2
Crystal Lake, IL 60014
USA
service_usa@torqueedo.com
T +1 - 815 - 444 88 06
F +1 - 847 - 444 88 07

Asien-Pazifik

Torqueedo Asia Pacific Ltd.
Athenee Tower, 23rd Floor Wireless Road, Lumpini,
Pathumwan, Bangkok 10330
Thailand
service_apac@torqueedo.com
T +66 (0) 212 680 30
F +66 (0) 212 680 80

Torqueedo Unternehmen

Deutschland

Torqueedo GmbH
Friedrichshafener Straße 4a
82205 Gilching
info@torqueedo.com
T +49 - 8153 - 92 15 - 100
F +49 - 8153 - 92 15 - 319

Nordamerika

Torqueedo Inc.
171 Erick Street, Unit A- 1
Crystal Lake, IL 60014
USA
usa@torqueedo.com
T +1 - 815 - 444 88 06
F +1 - 847 - 444 88 07

Thailand

Torqueedo Asia Pacific Ltd.
Athenee Tower, 23rd Floor Wireless Road,
Lumpini, Bangkok 10330
Thailand
apac@torqueedo.com
T +66 (0) 212 680 15
F +66 (0) 212 680 80

Artikel Nummer: **039-00349**

Garantieschein

Sehr geehrter Kunde, sehr geehrte Kundin,

Ihre Zufriedenheit mit unseren Produkten liegt uns am Herzen. Sollte es vorkommen, dass ein Produkt trotz aller Sorgfalt, die wir bei der Produktion und Prüfung an den Tag legen, einen Defekt aufweist, ist es uns wichtig, Ihnen schnell und unbürokratisch weiter zu helfen.

Um Ihren Garantieanspruch zu prüfen und Garantiefälle reibungslos abwickeln zu können, benötigen wir Ihre Mithilfe:

- Bitte füllen Sie diesen Garantieschein vollständig aus.
- Bitte stellen Sie eine Kopie Ihres Kaufnachweises (Kassenbon, Rechnung, Quittung) zur Verfügung.
- Suchen Sie sich einen Service-Standort in Ihrer Nähe unter www.torqueedo.com/service-center/service-standorte finden Sie eine Liste mit allen Adressen. Wenn Sie Ihr Produkt an das Torqueedo Service-Center in Gilching schicken, brauchen Sie eine Vorgangsnummer, die Sie telefonisch oder per E-Mail abfragen können. Ohne Vorgangsnummer kann Ihre Sendung dort nicht angenommen werden. Wenn Sie Ihr Produkt an einen anderen Service-Standort schicken, sprechen Sie bitte das Prozedere vor Versand mit dem jeweiligen Service-Partner ab.
- Bitte sorgen Sie für eine angemessene Transportverpackung.
- Achtung beim Versand von Batterien: Batterien sind als Gefahrgut der UN Klasse 9 deklariert. Der Versand über Transportunternehmen muss gemäß der Gefahrgut-Regularien und in der Originalverpackung erfolgen!
- Bitte beachten Sie die in der jeweiligen Gebrauchsanweisung aufgeführten Garantiebedingungen.

Kontaktdaten

Vorname	Name
Straße	Land
Telefon	PLZ, Ort
E-Mail	Mobiltelefon
falls vorhanden: Kunden-Nr.	

Reklamationsdaten

Genauere Produktbezeichnung	Seriennummer
Kaufdatum	Betriebsstunden (ca.)
Händler, bei dem das Produkt gekauft wurde	Anschrift des Händlers (PLZ, Ort, Land)
Ausführliche Problembeschreibung (inklusive Fehlermeldung, in welcher Situation trat der Fehler auf etc.)	
Vorgangsnummer (bei Einlieferung an das Torqueedo Service Center in Gilching zwingend erforderlich, die Sendung kann ansonsten nicht angenommen werden)	

Vielen Dank für Ihre Kooperation, Ihr Torqueedo Service.

Warranty form

Dear Customer,

Your satisfaction with our products is very important to us. Should it happen that, despite all the care that we continually apply in our production and testing, a product displays a defect, it is extremely important to us that we assist you quickly and unbureaucratically.

So that we can examine your warranty claim and deal with warranty cases smoothly, we require your assistance:

- Please complete this warranty form in full.
- Please make available a copy of your proof of purchase (till receipt, invoice, receipt).
- Look for a service location in your locality – at www.torqueedo.com/service-center/service-standorte you will find a list with all addresses. If you send your product to the Torqueedo Service Centre in Gilching, then you need a transaction number, which you can request by telephone or e-mail. Without a transaction number, your shipment cannot be accepted by the centre. If you wish to send your product to another service location, please discuss the process with the relevant service partner before shipping.
- Please make sure that the transport packaging is appropriate.
- Note when shipping batteries: Batteries are declared as dangerous goods of UN Class 9. Shipping via transport companies must take place as per the Dangerous Goods regulations and must be in the original packaging.
- Please note the warranty conditions listed in the applicable instructions for use.

Contact data

First name	Surname
Street	Country
Telephone	Post code, town
E-mail	Mobile phone
If available: Customer no.	

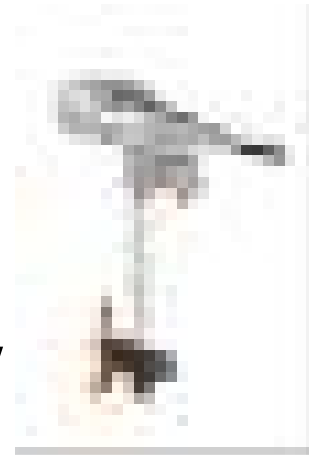
Complaint data

Exact product designation	Serial number
Date of purchase	Operating hours (approx.)
Dealer from whom the product was purchased	Address of dealer (Post code, town, country)
Detailed description of problem (including error message, situation in which the error arose, etc.)	
Transaction number (mandatory when shipping to the Torqueedo Service Centre in Gilching, otherwise the shipment cannot be accepted)	

Many thanks for your cooperation, your Torqueedo Service.



Travel 503, 1003 S/L, 1003, 1103 CS/CL



Translation of the original operating instructions

Foreword

Dear Customer,

We are delighted that you have chosen our motor. Your Torqeedo Travel system delivers cutting-edge drive technology and efficiency.

It has been designed and manufactured with the utmost care and with a special focus on convenience, user-friendliness and safety, and has been extensively tested before delivery.

Please take the time to read this operating manual carefully so that you can use the system properly and enjoy it for a long time.

We constantly strive to improve Torqeedo products. Thus, we welcome your comments on the design and use of our products.

Please feel free to contact us with any product inquiries. All points of contact are listed at the end of this manual. We hope you have a lot of fun with this product.

Your Torqeedo team

Contents

1 Introduction.....	61	6.2 Fixing the steering in place.....	76
1.1 General information on the instructions.....	61	6.3 Trimming the motor.....	77
1.2 Explanation of symbols.....	61	6.4 Battery power.....	78
1.3 Layout of the safety information.....	62	6.4.1 Charging the battery using the power supply unit.....	79
1.4 About this operating manual.....	62	6.4.2 Charging the battery from the onboard power supply.....	79
1.5 Name plate.....	63	6.4.3 Powering a device using the USB supply connection.....	79
2 Registering the device.....	64	6.5 Start-up of the on-board computer.....	80
3 Equipment and controls.....	65	6.5.1 Displays and symbols.....	80
3.1 Scope of delivery.....	65	6.5.2 Display settings.....	82
3.2 Controls and components.....	65	7 Operation.....	83
4 Technical data.....	66	7.1 Emergency Stop.....	84
4.1 Lithium-ion battery.....	67	7.2 Travel mode.....	85
5 Safety.....	68	7.2.1 Starting a trip.....	85
5.1 Safety features.....	68	7.2.2 Forward/reverse motion.....	85
5.2 General safety provisions.....	68	7.2.3 Steering.....	86
5.2.1 Principles.....	68	7.2.4 Ending the trip.....	86
5.2.2 Intended use.....	69	7.3 Tilting the motor.....	86
5.2.3 Foreseeable misuse.....	69	8 Disassembling the drive.....	89
5.2.4 Before use.....	69	9 Towing/slipping the boat.....	92
5.2.5 General safety information.....	71		
6 Start-up.....	73		
6.1 Installation of the drive to the boat.....	73		

10 Error messages.....	93
11 Care and service.....	96
11.1 Care of the system components.....	96
11.1.1 Corrosion protection.....	96
11.2 Maintenance intervals.....	97
11.2.1 Replacement parts.....	97
11.2.2 Battery maintenance.....	97
11.3 Replacing the propeller.....	98
11.4 Replacing the 503 S/L, 1003 S/L and 1003 CS/CL fin.....	100
12 General conditions of warranty.....	101
12.1 Warranty and liability.....	101
12.2 Scope of warranty.....	101
12.3 Warranty process.....	102
13 Accessories.....	103
14 Disposal and environment.....	105
14.1 Disposal of waste electrical and electronic equipment.....	105
14.2 Disposal of batteries.....	105
15 EC Declaration of Conformity.....	107
16 Copyright.....	109

1 Introduction

1.1 General information on the instructions

These instructions describe all major functions and activities of the Travel system.

This includes:

- Provision of knowledge about structure, functioning, and characteristics of the Travel system.
- Information on possible dangers, their consequences, and on measures to avoid a hazard.
- Detailed instructions for execution of all functions throughout the entire life cycle of the Travel system.

These instructions are intended to make it easier for you to become familiar with the Travel system, and to use it safely in compliance with its intended use.

Every person using the Travel system should read and understand the instructions. For future reference, the instructions must be kept easily available and close to the Travel system at all times.

Ensure that you always use the most recent version of the instructions. The most recent version of the instructions can be downloaded on the Internet www.torquee-do.com from our website under the Service Center tab. Software updates may result in changes to the instructions.

If you follow these instructions carefully, you will be able to:

- Avoid dangers.
- Reduce repair costs and outage times.
- Increase the reliability and working life of the Travel system.

1.2 Explanation of symbols



Magnetic field



Read the instructions carefully



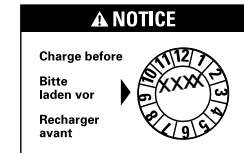
Keep away from cardiac pacemakers and other medical implants – minimum distance 50 cm.



Keep away from magnetic-strip cards (e.g. credit cards) and other magnetically sensitive information carriers – minimum distance 50 cm.



Time for inspection or disposal of the battery.



The battery must be fully charged at the latest by the date specified on the packaging.

1.3 Layout of the safety information

In these instructions, safety information is presented using standardised representation and symbols. Comply with the relevant information. The hazard classes explained are used according to the likelihood of occurrence and the severity of the consequences.

Safety information

DANGER!

Direct hazard with a high risk.
Death or severe physical injuries may result if the risk is not avoided.

WARNING!

Potential hazard with moderate risk.
Death or severe physical injuries may result if the risk is not avoided.

CAUTION!

Hazard with low risk.
Slight or moderate physical injuries or material damage may result if the risk is not avoided.

Information

ADVICE

Mandatory instructions.
User tips and other especially useful information.

1.4 About this operating manual

Instructions

Actions that require several steps are presented in a numbered list. Complete the steps in the correct order.

Example:

1. Action step
2. Action step

The result of an instruction is presented as follows:

- ▶ Arrow
- ▶ Arrow

Lists

Lists without a mandatory sequence are presented as a list of bullet points.

Example:

- Item 1
- Item 2

1.5 Name plate

On each Travel system, there is a name plate for recording key data according to machinery directive 2006/42/EC.



Fig. 36: Travel system name plate

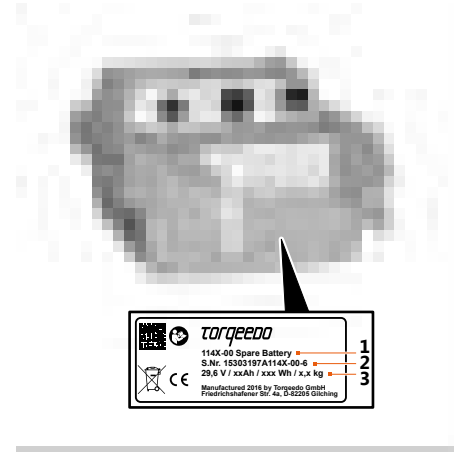


Fig. 37: Battery name plate

- 1 Item number and motor/battery type
- 2 Serial number
- 3 Operating voltage/continuous power/weight

2 Registering the device

You can register your Travel system using the serial numbers; see **Chapter 1.5, "Name plate"**. You can carry out registration free-of-charge via the Torqeedo website: <https://www.torqeedo.com/de/service-center/device-registration.html>.

3 Equipment and controls

3.1 Scope of delivery

- Motor
- Battery
- Tiller
- Magnetic kill switch
- Packaging
- Small fixing pin (for locking the steering)
- Locking pin (to secure the battery)
- Power supply unit with Euro power cable and US power cable
- Operating manual
- Warranty form

3.2 Controls and components



Fig. 38: Tiller

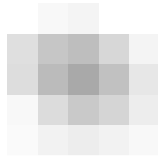


Fig. 39: Battery



Fig. 40: Magnetic kill switch

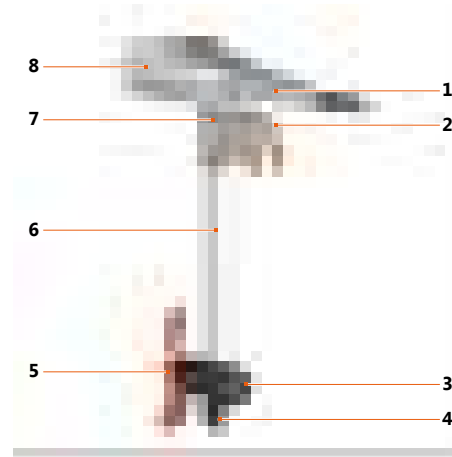


Fig. 41: Overview

- | | |
|-------------------------------------|--------------|
| 1 Tiller with multifunction display | 5 Propeller |
| 2 Transom bracket | 6 Shaft |
| 3 Pylon | 7 Tilt lever |
| 4 Fin | 8 Battery |

4 Technical data

Type designation	Travel 503 S/L	Travel 1003 S/L	Travel 1003 CS/CL	Travel 1103 CS/CL
Max. input power	500 W	1,000 W	1,000 W	1,100 W
Max. propulsive power	220 W	480 W	480 W	540 W
Max. overall efficiency	44 %	48 %	48 %	49 %
Comparable outboard petrol engine (propulsive power)	1.5 HP	3 HP	3 HP	3 HP
Intended use for boats with total weight up to	0.75 t	1.5 t	1.5 t	1.5 t
Integrated battery	320 Wh Li-Ion	530 Wh Li-Ion	915 Wh Li-Ion	915 Wh Li-Ion
Rated voltage	29.6 V	29.6 V	29.6 V	29.6 V
Final charging voltage	33.6 V	33.6 V	33.6 V	33.6 V
Final discharging voltage	24.0 V	24.0 V	24.0 V	24.0 V
Battery operating temperature / storage temperature	-20 °C – +60 °C	-20 °C – +60 °C	-20 °C – +60 °C	-20 °C – +60 °C
Battery charging temperature	0 °C – +45 °C	0 °C – +45 °C	0 °C – +45 °C	0 °C – +45 °C
Shaft length	S: 62.5 cm (24.6 inch) L: 75 cm (29.5 inch)			

Type designation	Travel 503 S/L	Travel 1003 S/L	Travel 1003 CS/CL	Travel 1103 CS/CL
Dimensions (L x W x H)	83.0 x 23.2 x 103.5 (S) / 115.5 (L) cm			83.0 x 23.2 x 101 (S) / 113 (L) cm
Standard propeller (v = speed in km/h) (p = power in Watt)	v9/p790	v9/p790	v9/p790	v10/p1100
Max. propeller rotational speed	700 rpm	1,200 rpm	1,200 rpm	1,450 rpm
Trim levels	0°, 7°, 14°, 21°	0°, 7°, 14°, 21°	0°, 7°, 14°, 21°	0°, 7°, 14°, 21°
Protection class IP67*	Yes	Yes	Yes	Yes

* The Travel system is protected from dirt and water ingress (max. 0.5 hours, max. 1 m).

4.1 Lithium-ion battery

Type designation	Travel 503 battery	Travel 1003 battery	Travel 1003 C battery	Travel 1103 C battery
Capacity	320 Wh	530 Wh	915 Wh	915 Wh
Operating/storage temperature	-20 °C to + 60 °C (-4 °F to 140 °F)			
Storage temperature for storage >3 months	5-15 °C (40-60 °F)			
State of charge for optimal storage	~50 % for storage up to 1 year 100 % for storage longer than 1 year			
Self-discharge rate during optimal storage	3.6 % per month 43 % per year			
Charging time (power supply unit)	3.5 h	6 h	10.5 h	10.5 h
Battery charging temperature	0 °C +45 °C (32 °F to 113 °F)			

5 Safety

5.1 Safety features

Safety features	Function
Magnetic kill switch	Disconnects the energy supply immediately, and switches off the Travel system. The propeller then comes to a stop.
Tiller	Ensures that the Travel system is started only from the neutral position, in order to prevent unintentional start-up of the Travel system.
Electronic circuit-breaker	Protects the motor from overcurrent, overvoltage, and reverse polarity.
Overtemperature protection	Automatic power reduction if the electronics or the motor overheats.
Motor protection	Protects the motor from thermal and mechanical damage if the propeller is blocked, e.g. by contact with the bottom, trapped cords.
Cable breakage protection	Immediate shut-down of the motor in the event of damage to a connection cable.
Acceleration control	Protection of the mechanical drive components and avoidance of brief peak currents by regulation of the rotational speed change of the propeller.

5.2 General safety provisions

ADVICE

- You must read and comply with the safety and warning information in these instructions.
 - Read these instructions carefully before you operate the Travel system.
- Failure to comply with these instructions can result in personal injury or material damage. Torqeedo accepts no liability for damage caused by actions which are contrary to these instructions.

The symbols are explained in detail in **Chapter 1.2, "Explanation of symbols"**.

Particular safety regulations may apply to certain activities. Safety and warning information for these activities is to be found in the relevant sections of the instructions.

5.2.1 Principles

Operate your Travel system in compliance with all local safety and accident prevention regulations.

Before delivery, the Travel system was designed and manufactured with the utmost care and with a special focus on convenience, user-friendliness and safety, and it has been extensively tested.

However, unintended use of the Travel system may result in danger to the user's life and limb or of third parties, in addition to extensive material damage.

5.2.2 Intended use

Drive system for marine crafts.

The Travel system must be operated in chemical-free waterways of sufficient depth.

Intended use also includes:

- The attachment of the Travel system to the attachment points specified for this purpose, and compliance with the specified torque values.
- Compliance with all directions in these instructions.
- Compliance with care and maintenance intervals.
- The exclusive use of original replacement parts.

5.2.3 Foreseeable misuse

Use other than, or going beyond, that defined in **Chapter 5.2.2, "Intended use"** is deemed to be unintended use. The operator bears the sole responsibility for damage arising from unintended use, and the manufacturer accepts no liability whatsoever.

Amongst others, the following are deemed to be unintended use:

- Operation of the propeller out of the water.
- Operation in waterways into which chemicals have been released.
- The use of the Travel system outside of marine crafts.
- Any modification to the product.

5.2.4 Before use

WARNING!

**Danger to life from a boat which is not manoeuvrable!
This can result in severe physical injuries or death.**

- Before starting a trip, inform yourself of the intended travel area, and take note of the predicted weather and water conditions.
 - Depending on the size of the boat, keep the typical safety equipment ready (anchor, paddles, means of communication, auxiliary drive if necessary).
 - Check the system for mechanical damage before setting out on a trip.
 - Do not use the system unless it is in proper working order.
-
- The Travel system may be handled only by appropriately qualified persons who have the necessary physical and mental aptitude. Comply with the relevant national regulations.
 - As the operator of the boat, you are responsible for the safety of the people on board, and for all marine craft and persons in your vicinity. It is therefore essential that you comply with the basic rules of conduct of navigation, and that you read these instructions thoroughly.
 - Particular care is required when people are in the water, even if the boat is moving at a slow speed.
 - Comply with the boat manufacturer's instructions regarding the permitted motorisation of your boat. Do not exceed the stated loading and power limits.
 - Check the status and all functions of the Travel system (including Emergency Stop) at low power before every trip, see **Chapter 11.2, "Maintenance intervals"**.
 - Become familiar with all controls of the Travel system. Above all, you should be capable of stopping the Travel system quickly if necessary.

- In case of motor malfunctions, an error code appears on the display. After the error has been eliminated, the motor can be continued to be driven from the neutral setting in most cases. See descriptions and details in **Chapter 10, "Error messages"**.
 - In the event of a person going overboard, stop the motor immediately.
 - Observe the manufacturer's instructions and/or the instructions for use when charging.
 - Use the prescribed charger unit.
 - Never use a battery that is not intended or designed for this device.
 - Do not mix cells or use cells from different manufacturers, of different capacity, size or type within a single device.
 - Remove the battery from the device when it is not in use.
 - Do not remove the battery from its original packaging until it is to be used.
 - Clean the contacts on the battery and the device before installing the battery.
 - Cells and batteries must not come into contact with solvents e.g. thinners, alcohol, oil, anti-rust products, or agents which attack surfaces, e.g. detergents.
 - Do not expose the battery to mechanical shocks.
 - Do not open the battery housing.
 - Protect the battery from mechanical damage. In case of damage to the battery housing, do not use or charge the battery any more.
 - Charge the battery to 100 % before use.
 - Do not charge the battery over a longer period of time if it is not needed.
 - Always charge the battery under the supervision of an adult and on a fire-proof surface.
 - Charge the battery at an ambient temperature between 0 °C and 45 °C.
 - Keep the battery away from children.
 - Do not store the battery in a location exposed to rain. High temperatures and humidity can lower the insulation resistance and lead to self-discharge and corrosion on the surface.
 - Do not take the risk of storing batteries or cells in a box or drawer in which they can short-circuit each other or be short-circuited by other conductive materials.
- Note that lithium-ion batteries having a capacity of > 100 Wh have not been allowed to be carried as luggage on passenger planes since 2009. Your motor's battery exceeds the specified value and must not be carried in hand luggage or check-in luggage.
 - The battery is declared as dangerous goods as per UN Class 9. It must be delivered by the transport company in the original packaging. This does not apply to private transport. During private transport, be careful not to damage the battery housing.
 - The motor unit must be taken out of the water if the boat is driven by other means (towing, sailing, using other motors) to prevent damage to the electronics.
 - Note that the motor automatically reduces its speed at full throttle at high ambient temperatures to prevent the battery from overheating. This is indicated by a flashing thermometer symbol on the display (overheat protection mode).
 - The shaft seals which seal the motor to the gear shaft may be damaged if the motor is operated out of the water for longer periods of time. There is risk of overheating the motor.

5.2.5 General safety information

DANGER!

Risk of fatal electric shock!

Contact with uninsulated or damaged parts can result in death or severe physical injuries.

- Do not use damaged power supply units.
- Do not undertake any repair work whatsoever on the Travel system yourself.
- Never touch frayed or severed wiring, or obviously defective components.
- If you suspect a problem, switch off the Travel system immediately, and do not touch any metal components.
- Prevent the electronic components from coming into contact with water.
- Prevent strong mechanical forces from working on the batteries and cables of the Travel system.

DANGER!

Risk of explosion due to formation of oxyhydrogen gas!

Death or severe physical injuries may result.

- In case the battery is submerged more than one meter under water for a short period of time, contact Torqeedo Service and do not attempt to recover the battery.
- If the battery has been submerged in shallow water (<1 meter) for a more than 30 minutes, contact Torqeedo Service and do not attempt to recover the battery.

DANGER!

Risk of death from fire!

The use of third-party charger units can cause fires.

- Always use the power supply unit supplied by Torqeedo.

DANGER!

Risk of death from lithium fire!

Death or severe physical injuries may result.

- A lithium fire cannot be extinguished using water; if possible, smother the fire with sand.
- Use water to cool the battery and to prevent the fire from spreading.
- Move the battery to a position in which it causes the least amount of damage possible.

DANGER!

Risk of death from electromagnetic radiation!

Death or severe physical injuries may result.

- Persons fitted with cardiac pacemakers must maintain a distance of at least 50 cm from the motor and the magnetic kill switch.

WARNING!

Danger to life from a boat which is not manoeuvrable!

This can result in severe physical injuries or death.

- Before starting a trip, inform yourself of the intended travel area, and take note of the predicted weather and water conditions.
- Depending on the size of the boat, keep the typical safety equipment ready (anchor, paddles, means of communication, auxiliary drive if necessary).
- Check the system for mechanical damage before setting out on a trip.
- Do not use the system unless it is in proper working order.

⚠ WARNING!

Mechanical hazard from rotating components!
This can result in severe physical injuries or death.

- Do not wear jewellery or loose clothing in the vicinity of the drive shaft or the propeller. Tie up long, loose hair.
- Switch off the Travel system when there are people in the immediate vicinity of the drive shaft or the propeller.
- Do not carry out maintenance or cleaning work on the drive shaft or propeller if the Travel system is engaged.
- Operate the propeller only when it is under water.

⚠ WARNING!

Danger to life from overestimating the remaining range.
This can result in severe physical injuries or death.

- Before starting a trip, make yourself familiar with the travel area, because the range displayed on the onboard computer does not take wind, current, and direction of travel into account.
- Build in a sufficient buffer for the necessary range.

⚠ CAUTION!

Danger of burns from hot surfaces or liquids.
Slight or moderate physical injuries may result.

- Use appropriate personal protective equipment.
- Do not touch the drive components or batteries of the Travel system immediately after use.
- Allow the Travel system to cool down before working in the immediate vicinity.

⚠ CAUTION!

Danger of crushing if motor tilts.
Slight or moderately severe physical injuries may result.

- When tilting the motor, ensure that no-one is present in the vicinity of the motor.
- Do not reach into the mechanical parts when tilting the motor.

⚠ CAUTION!

Rare danger of battery leaking electrolyte gases!
Minor or moderately severe physical injuries may result.

- Avoid skin contact.
- Do not inhale the expelled gases.
- Immediately rinse the affected area of the body with clean water. Immediately visit a doctor.

6 Start-up

6.1 Installation of the drive to the boat

⚠ CAUTION!

**Danger of crushing when components are inserted!
Minor or moderately severe physical injuries may result.**

- Never put hands or fingers between the components.

ADVICE

Ensure that you have steady footing when installing the outboard. Connect the tiller and the battery only after installing the drive onto the boat.

Outboard installation

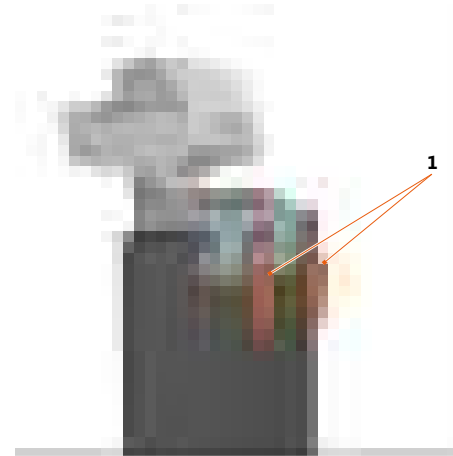


Fig. 42: Transom clamp bolts

1 Transom clamp bolts

1. Place the outboard on the transom of the boat.
2. Fasten the outboard to the transom of the boat using the two transom clamp bolts (1) and tighten the bolts.
3. Check that the outboard is fitted securely.

Locking the battery

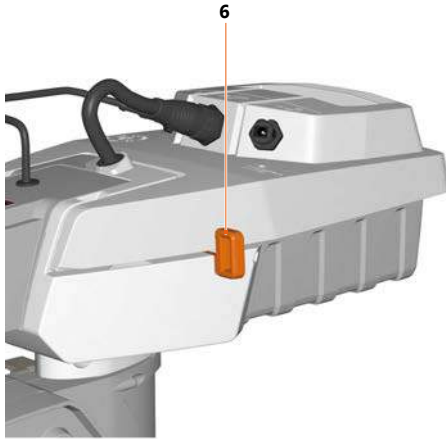


Fig. 45: Locking pin

6 Locking pin

1. Push the locking pin (6) in to fix the battery in place (4).
2. Check that the battery (4) and tiller (3) are securely fitted.

Cable connections

ADVICE

- Do not use excessive force when plugging in the cables, since this may bend the pins.
- The union nut on the plugs must be put on straight in order to prevent damage to the thread during tightening.

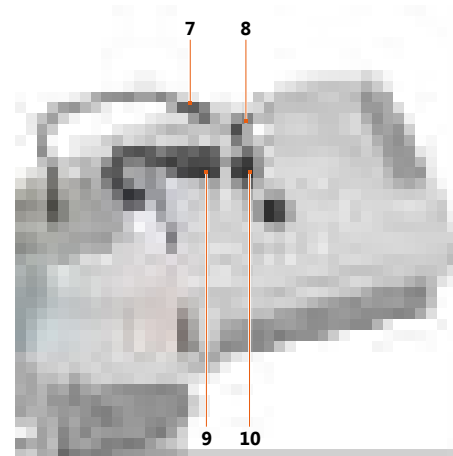


Fig. 46: Electrical connections

7 Tiller cable

8 Tiller cable connection

9 Motor cables

10 Motor cable connector

1. Connect the motor cable (9) to the motor cable connector (10).
2. Tighten the union nut on the motor cable.
3. Connect the tiller cable (7) to the tiller cable connector (8).
4. Tighten the union nut of the tiller cable.

6.2 Fixing the steering in place

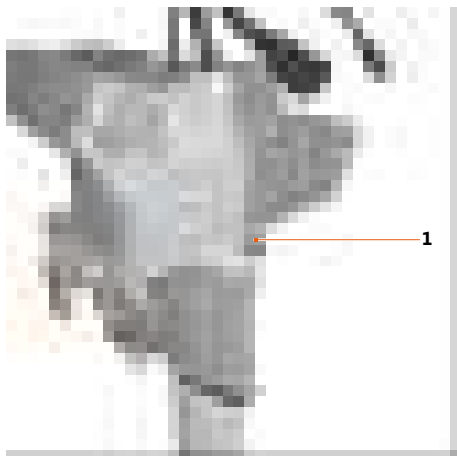


Fig. 47: Small fixing pin position

- 1 Small fixing pin

The small fixing pin (1) can be used to prevent the motor from making steering movements. The boat can then be steered via the rudder (e.g. with sailboats). Locking the steering is optional.

1. Remove the battery.
2. Push the small fixing pin (1) into the opening provided for it.
3. Install the battery; see description **Chapter 6.1, "Installation of the drive to the boat"**.

6.3 Trimming the motor

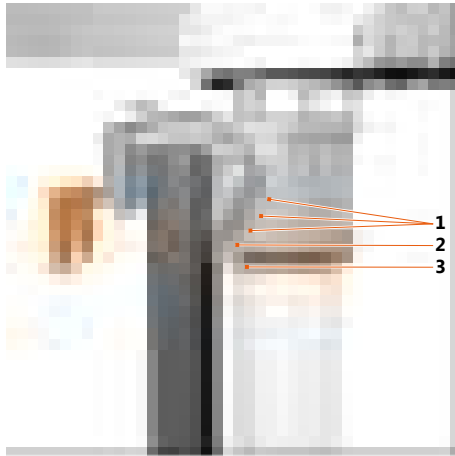


Fig. 48: Trimming positions

- 1** Additional trimming positions **3** Securing cotter pin
2 Trim rod

Trimming allows the motor to be positioned optimally relative to the water surface. For this purpose, four trimming positions (1) are available.

In order to position the motor optimally relative to the water surface, proceed as follows:

1. Tilt the motor upwards; see **Chapter 7.3, "Tilting the motor"**.
2. Remove the securing cotter pin (3) of the trim rod (2), and pull the trim rod (2) out of the transom bracket.
3. Insert the trim rod (2) in the desired trimming position (1) of the transom bracket.
 - ▶ The trim rod (2) must be pushed through both side walls of the transom bracket.
4. Fix the trim rod (2) using the securing cotter pin (3).

6.4 Battery power

ADVICE

The charger unit connection must be sealed off using the provided cap if charging is not taking place.

ADVICE

The battery and power supply unit must not be covered during the charging process.

ADVICE

Charge the battery to 100 % before first use, or after a storage period of several months, in order to calibrate the charge status display. 99 % charge is not sufficient for calibration.

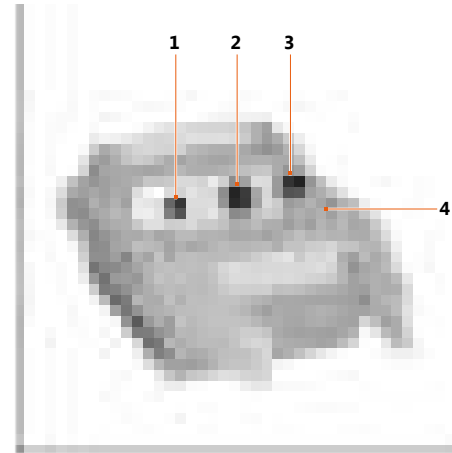


Fig. 49: Battery overview

- | | | | |
|---|-----------------------|---|-----------------------------|
| 1 | Tiller connection | 3 | Charger unit connection |
| 2 | Motor unit connection | 4 | Charge status display light |

The batteries of models 503 S/L, 1003 S/L and 1003/1103 CS/CL differ in their capacity. All motors can be operated using the three different batteries. You will find further information in **Chapter 4.1, "Lithium-ion battery"**.

Travel 1003/1103 motors are reduced in power by 50 % when using the 320 Wh battery. The lithium-ion battery is very insensitive to charging cycles (1 cycle = discharge and recharge). After the battery has been discharged 500 times its full capacity, the cells lose approximately 20 % of their capacity (e.g. after 500 complete discharges, 1,000 50 % discharges or 2,000 25 % discharges). This indication for the operating life, however, applies only under normal conditions (particularly with respect to an ambient temperature of approx. 20 °C). The battery has no memory effect.

The battery can be charged during use (charge and discharge at the same time). The power display shows only the power being drawn from the battery in this case. If the charging current is greater than the current drawn by the motor, the power display shows 0 W and the battery is being charged. The charge status display takes into account the charging current as well as the current drawn by the motor.

6.4.1 Charging the battery using the power supply unit

1. Connect the power supply unit to the socket and the charger unit connector (3).
 - ▶ The charge status display light (4) flashes.
2. The charging process is complete as soon as the charge status display light (4) comes on all the time.

For more detailed information, the tiller can be connected to the battery during the charging process. In this case, the display shows the **Charging** function as well as the state of charge in percent.

6.4.2 Charging the battery from the onboard power supply

- Charge using a DC power supply in the range of 9.5 V to 50 V.
The DC power supply must be able to provide at least 4 A.
- Use the Torqeedo 12/24 V charging cable (item number 1128-00) for charging.

6.4.3 Powering a device using the USB supply connection

ADVICE

- The USB adapter must not be exposed to any (lever) forces.
 - The USB adapter must be protected from water.
 - The USB adapter must be removed when not in use.
-
- You can charge USB-compatible devices using the provided adapter.
 - The output voltage is 5 V, and the maximum output current is 1 A.
 - The charging current for smartphones is 1 A according to the Apple™ standard.

1. Plug the adapter into the charging socket and tighten the union nut.
2. Plug your device's USB-A plug into the adapter.
3. Switch on the battery via the tiller.

The device will be powered for up to four hours after the display switches off.

6.5 Start-up of the on-board computer

6.5.1 Displays and symbols

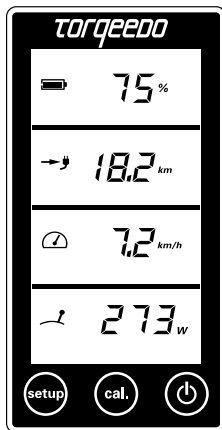


Fig. 50: Multifunction display

The tiller is fitted with an integrated display or onboard computer and three buttons.

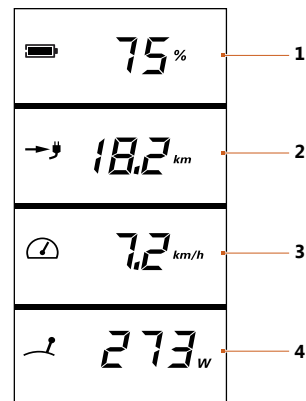


Fig. 51: Overview of multifunction display

- | | | | |
|---|----------------------------------|---|------------------------------------|
| 1 | Battery charge state in percent | 3 | Speed over the ground |
| 2 | Remaining range at current speed | 4 | Present power consumption in Watts |

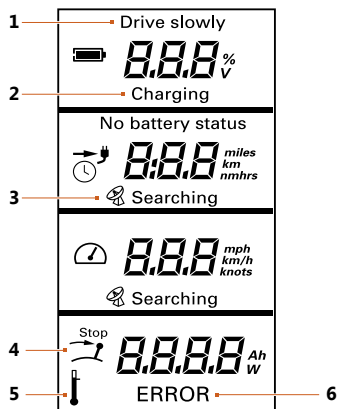


Fig. 52: Multifunction display – Set-up menu

- | | |
|-----------------|---------------|
| 1 Drive slowly | 4 Stop |
| 2 Charging | 5 Temperature |
| 3 GPS searching | 6 Error |

Drive slowly (1)

Displayed when the battery capacity is <30 %. Three beeps will sound. The beep will sound again once the state of charge drops below 20 % and 10 %.

Charging (2)

Displayed during charging.

GPS**searching (3)**

The integrated GPS module searches for satellite signals in order to calculate speed. If no GPS signal is received, then the second field of the display continuously shows the "Remaining run time at current speed" (time value) and a clock symbol. If the remaining run time is greater than 10 hours, then the remaining run time is displayed in complete hours. If it is less than this, then hours and minutes are displayed.

The GPS module stops searching if no signal is received for five minutes. In order to reactivate the search, the system must be switched off and on again using the On/Off button.

Stop (4)

This symbol appears if the tiller handle needs to be placed in the neutral position. This is necessary before you can move off.

Temperature (5)

This symbol appears in case of excess temperature of the motor or battery. In this case, the motor itself reduces the power independently.

Error (6)

In the event of an error, the **Error** symbol appears in the bottom box, and an error code is displayed. The code indicates the component which triggered it, and also the component error. Details of the error codes are found in **Chapter 10, "Error messages"**.

6.5.2 Display settings

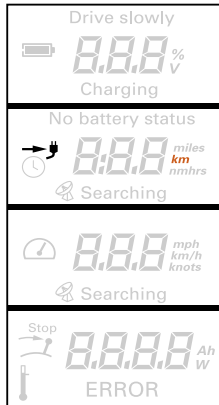


Fig. 53: Multifunction display - Set-up menu

In the Set-up menu, you can select the units to be displayed on screen (in orange).

1. Press the Set-up button in order to access the Set-up menu.
2. Use the CAL button to set the unit in which the remaining range is to be displayed.
 - ▶ You can select between kilometres, American miles, nautical miles, and hours.
3. Confirm your selection using the Set-up button.
 - ▶ The setting for the speed display is shown.
4. Use the CAL button to set the unit in which the speed is to be displayed.
 - ▶ You can select between kilometres per hour, miles per hour, and knots.
5. Confirm your selection using the Set-up button.
 - ▶ The setting for the battery status display is shown.
6. Use the CAL button to set the unit in which the battery status is to be displayed.
 - ▶ You can select between Volts and percent.
7. Confirm your selection using the Set-up button.

7 Operation

WARNING!

**Danger to life from a boat which is not manoeuvrable!
This can result in severe physical injuries or death.**

- Before starting a trip, inform yourself of the intended travel area, and take note of the predicted weather and water conditions.
- Depending on the size of the boat, keep the typical safety equipment ready (anchor, paddles, means of communication, auxiliary drive if necessary).
- Check the system for mechanical damage before setting out on a trip.
- Do not use the system unless it is in proper working order.

WARNING!

**Danger to life from overestimating the remaining range.
This can result in severe physical injuries or death.**

- Before starting a trip, make yourself familiar with the travel area, because the range displayed on the onboard computer does not take wind, current, and direction of travel into account.
- Build in a sufficient buffer for the necessary range.

ADVICE

Always take the motor out of the water after use. This can be achieved by tilting the motor.

7.1 Emergency Stop

⚠ DANGER!

**Risk of death if the Emergency Stop is not triggered!
Death or severe physical injuries may result.**

- Attach the cord on the magnetic kill switch to the skipper's wrist or to his life jacket.

⚠ DANGER!

**Risk of death from electromagnetic radiation!
Death or severe physical injuries may result.**

- Persons fitted with cardiac pacemakers must maintain a distance of at least 50 cm from the motor and the magnetic kill switch.

ADVICE

- Test the functioning of the Emergency Stop switch at low motor power before every trip.
- In emergency situations, actuate the Emergency Stop immediately.
- At high power, use the Emergency Stop only in emergency situations. Repeated actuation of the Emergency Stop switch at high power stresses the Travel system, and can cause damage to the battery electronics.

ADVICE

The magnetic kill switch can delete magnetic data media (especially credit cards, bank cards, etc.). Keep the magnetic kill switch away from credit cards and other magnetic data media.

There are various options for stopping the Travel system rapidly:

- Place the tiller in the Stop position.
- Pull off the magnetic kill switch.
- Remove the motor cable from the battery.

ADVICE

If you have pulled out the magnetic kill switch, you must first bring the tiller handle to the neutral position before continuing your trip. Then place the magnetic kill switch in position. After a few seconds you can continue your trip.

7.2 Travel mode

7.2.1 Starting a trip

ADVICE

- If there is visible damage to components or cables, the Travel system must not be switched on.
- Ensure that all people on board wear a life jacket.
- Before starting, attach the lanyard of the Emergency Stop to the skipper's wrist or life jacket.
- The state of charge of the battery must be checked at intervals while on the move.

ADVICE

During breaks in a trip, if there are swimmers near the boat while at anchor: remove the magnetic kill switch in order to avoid unintentionally starting the Travel system.

1.



Fig. 54: On/Off button

2.



Fig. 55: Magnetic kill switch

Starting the motor

1. Switch the motor on by pressing the On/Off button (1) for one second.
2. Place the magnetic kill switch on the tiller.

7.2.2 Forward/reverse motion

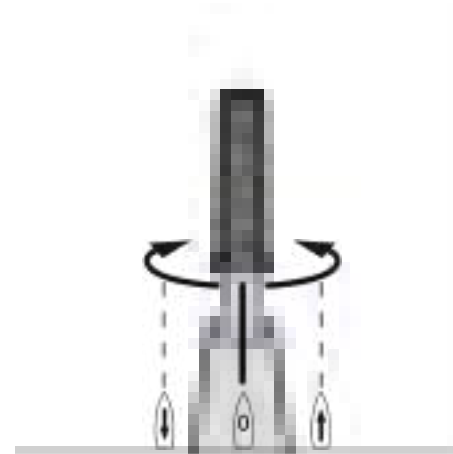


Fig. 56: Tiller

1. Operate the tiller handle as follows:
 - Turn the tiller handle to the right.
 - ▶ Forward drive
 - Turn the tiller handle to neutral position.
 - ▶ Neutral position
 - Turn the tiller handle to the left.
 - ▶ Motion reverse

7.2.3 Steering

1. Operate the tiller handle as follows:
 - Tilt the tiller to starboard.
 - ▶ The boat turns left.
 - Tilt the tiller to port.
 - ▶ The boat turns right.
 - Hold the tiller straight.
 - ▶ The boat moves straight forwards.

7.2.4 Ending the trip

Switching the motor off



Fig. 57: Magnetic kill switch

1. Move the tiller to the neutral position.
2. Push and hold the On/Off button for three seconds.
3. Remove the magnetic kill switch.

You can switch the motor off in any operating state. The Travel system switches off automatically when inactive.

Proceed as follows after every use:

- Take the motor out of the water.
- In salt water or brackish water: Rinse the motor in fresh water.

7.3 Tilting the motor

⚠ CAUTION!

**Danger of crushing if motor tilts.
Slight or moderately severe physical injuries may result.**

- When tilting the motor, ensure that no-one is present in the vicinity of the motor.
- Do not reach into the mechanical parts when tilting the motor.

Grounding protection

ADVICE

The auto kick-up setting protects the motor in the event of grounding. It provides no guarantee that potential grounding will not cause damage to the propeller or even the motor. This applies particularly in the event of grounding on stones or rock.

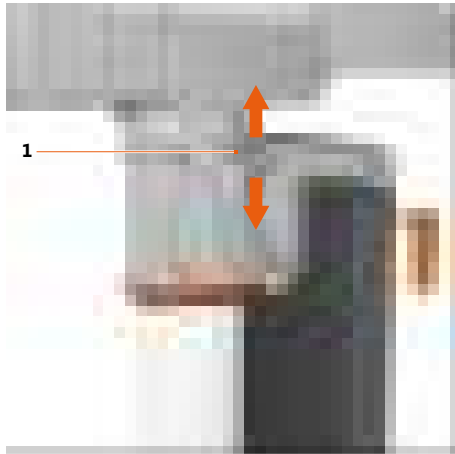


Fig. 58: Tilt lever

1 Tilt lever

The tilt lever (1) allows the motor to be tilted up in the event of grounding when it is in the tilt/auto kick-up position (lever up). In this position, reversing and braking are not possible.

In the Lock position (lever down), automatic tilting up is switched off. Reversing is possible.

Tilting up the motor

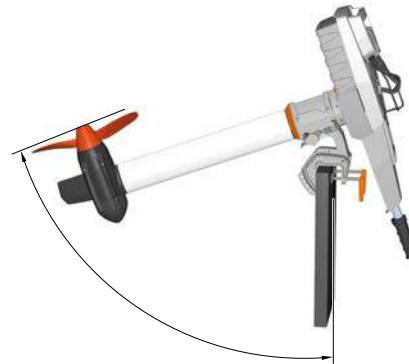


Fig. 59: Tilting position

1. Set the tilt lever (1) to the Tilt / Auto kick-up position (lever up).
2. Grasp the Travel system's battery handle and tilt the motor unit up to the stop.
 - ▶ The tilt lever locks in position.
3. Ensure that the motor unit is locked in position.

ADVICE

Ensure that the tilted motor does not turn in an uncontrolled manner in order to prevent damage to the battery, tiller or the boat.

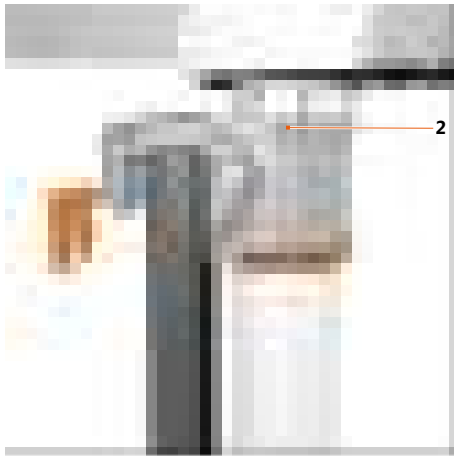
Tilting the motor down

Fig. 60: Travel 1103 locking lever

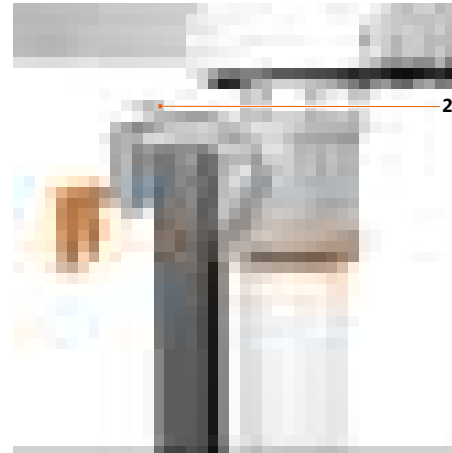


Fig. 61: Travel 503/1003 locking lever

2 Locking lever

1. Lift the motor and release the locking lever (2).
2. Slowly tilt the motor down.

8 Disassembling the drive



Fig. 62: Locking pin

1 Locking pin

1. Move the tiller to the neutral position and remove the magnetic kill switch from the tiller.
2. Switch off the motor.
3. Remove the locking pin (1).

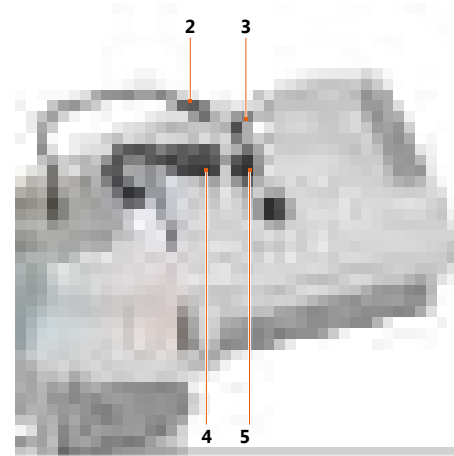


Fig. 63: Electrical connections

- | | |
|---------------------------|-------------------------|
| 2 Tiller cable | 4 Motor cables |
| 3 Tiller cable connection | 5 Motor cable connector |
4. Disconnect all electric connections (2, 4) between tiller, battery and motor.

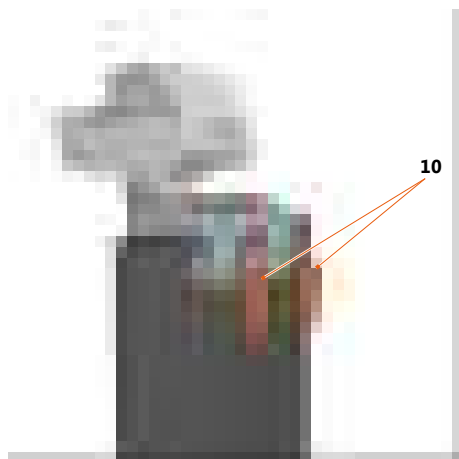


Fig. 66: Transom clamp bolts

10 Transom clamp bolts

7. Remove the transom clamp bolts (10) from the transom bracket.
8. Remove the motor from the transom of the boat.

9 Towing/slipping the boat

ADVICE

The motor must not be attached to the boat's transom during towing and must not be towed in tilted position.

ADVICE

The motor must not be attached to the boat's transom during slipping and must not be slipped in tilted position.

When the boat is towed/slipped, the motor must always be removed; see **Chapter 8, "Disassembling the drive"**.

Comply with the applicable national regulations for towing/slipping boats.

10 Error messages

Drive system

Display	Cause	What to do
E02	Stator excess temperature (motor overheated)	After waiting for a short period (approx. ten minutes), the motor can be operated slowly again. Contact Torqeedo Service.
E05	Motor/propeller blocked	<ol style="list-style-type: none"> 1. Move the main switch to the "OFF" position. 2. Disconnect the battery connection. 3. Release the blockage. 4. Turn the propeller one more turn by hand. 5. Reconnect the battery to the system.
E06	Voltage to motor is too low	Battery state of charge low; motor may possibly continue to be driven slowly from the neutral position.
E07	Overcurrent to motor	Continue at reduced power. Contact Torqeedo Service.
E08	Circuit board excess temperature	After waiting for a short period (approx. ten minutes), the motor can be operated slowly again. Contact Torqeedo Service.

Display	Cause	What to do
E21	Incorrect calibration of tiller	Recalibrate: <ol style="list-style-type: none">1. Press and hold the CAL button for ten seconds. ▶ cal up appears on the display.2. Set the tiller to full throttle forwards.3. Press the CAL button. ▶ cal stp appears on the display.4. Set the tiller to the neutral position.5. Press the CAL button. ▶ cal dn appears on the display.6. Set the tiller to full throttle reverse.7. Press the CAL button.
E22	Magnetic sensor defective	Recalibrate, see "E21" . If the error code appears several times, then contact Torqeedo Service.
E23	Value range incorrect	Recalibrate, see "E21" .
E30	Communication error with motor	Check the cables and the plug connections of the data cables. Clean the contacts using contact spray. If necessary, contact Torqeedo Service and tell them the error code.
E32	Tiller communication error	Check the plug connections on the tiller. Clean the contacts using contact spray. Check the cable.

Display	Cause	What to do
E33	General communication error	Check the plug connections on the cables. Check the cables. Clean the contacts using contact spray. Switch the motor off and on again.
E41/ E42	Incorrect charging voltage	If this error occurs despite the use of a Torqeedo power supply unit, contact Torqeedo Service.
E43	Battery flat	Charge the battery. It may be possible to restart the motor slowly from the neutral position.
E45	Battery overcurrent	Switch the motor off and on again. The battery has switched off due to excessive current draw. Check whether the propeller rotates freely. Contact Torqeedo Service.
E46	Battery operating temperature error	Battery cells are outside the operating temperature range of -20 °C to +60 °C. It is possible to operate the motor again after the temperature has stabilised.
E48	Charging temperature error	Let the battery cool down. Charging continues when the cell temperature is between 0 °C and +45 °C.
Other error codes	Defect	Contact Torqeedo Service and provide error code. Check power source, main fuse, and main switch. If power supply is working correctly: Contact Torqeedo Service.
Nothing is shown on display		If power supply is working correctly: Contact Torqeedo Service.

11 Care and service

ADVICE

Maintenance tasks must be carried out exclusively by qualified specialist personnel. Contact Torqeedo Service or an authorised Service Partner.

Before maintenance or cleaning tasks, ensure the following:

- The magnetic kill switch must be disconnected.

11.1 Care of the system components

⚠ WARNING!

Danger of injury from propeller!
Moderate or severe physical injuries may result.

- When working on the propeller, always switch the system off at the main switch.
- Pull out the magnetic kill switch.
- Pull out the motor cable.

The surfaces of the motor can be cleaned with commercially available cleaning agents; the plastic surfaces can be treated with vinyl cleaner.

For cleaning the motor, any cleaning agent suitable for plastic may be used as per the manufacturer's instructions. Commercially available cockpit sprays used for cars achieve a good effect on the plastic surfaces of the Travel system.

Use a contact spray every two months to maintain all electronic contacts (plugs).

The shaft seals must be replaced after five years of operation. Contact an authorised Service Centre for this purpose.

11.1.1 Corrosion protection

A high level of corrosion resistance was ensured when selecting the materials. As is usual for maritime products in the leisure sector, most of the materials incorporated into the Travel system are classed as sea-water-resistant, not sea-water proof.

Do the following to prevent corrosion:

- Store the motor only when it is dry.
- Regularly apply a suitable contact spray (e.g. Wetprotect) to cable contacts, data sockets, and data plugs.
- Regularly regrease the threads on the transom clamp bolts (e.g. with LiquiMoly).
- Have corrosion and paintwork damage corrected by a specialist if it occurs.
- After use in salt water, rinse the motor and fresh water.

11.2 Maintenance intervals

Service is to be performed in a five-year cycle (private use) by Torqeedo Service or authorised Service partners.

11.2.1 Replacement parts

ADVICE

For information on replacement parts and their installation, contact Torqeedo Service or an authorised Service partner.

11.2.2 Battery maintenance

⚠ CAUTION!

Damage to the battery due to deep discharging!
Storing the battery with a state of charge below 20 % can result in deep discharging.

- Make sure the state of charge always remains ~ 50 % during storage.

ADVICE

It is important for the operating life of your battery for it to not be permanently exposed to excessive heat. In case of longer storage times, it should be stored in a cool location if possible.

ADVICE

Using the motor in a hot climate or at high daytime temperatures is unproblematic. After use, the battery should be taken out of the sun.

Monitor the state of charge of the battery in case of longer storage times:

Storage	State of charge
Up to 1 year	50 %
Over 1 year	100 %

When stored for multiple years, the battery's state of charge should be recharged once a year to prevent deep discharging.

11.3 Replacing the propeller

⚠ WARNING!

Mechanical hazard from rotating components!
This can result in severe physical injuries or death.

- Do not wear jewellery or loose clothing in the vicinity of the drive shaft or the propeller. Tie up long, loose hair.
- Switch off the Travel system when there are people in the immediate vicinity of the drive shaft or the propeller.
- Do not carry out maintenance or cleaning work on the drive shaft or propeller if the Travel system is engaged.
- Operate the propeller only when it is under water.

⚠ CAUTION!

Danger of injury from propeller!
There is risk of cut wounds.

- Wear protective gloves.

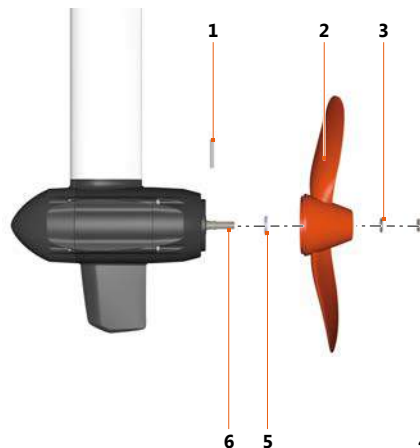


Fig. 67: Travel 1103 propeller attachment

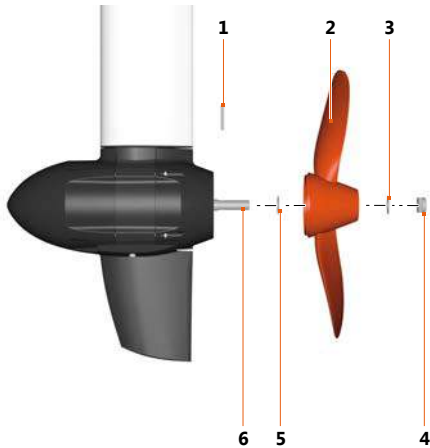


Fig. 68: Travel 503/1003 propeller attachment

- | | |
|--------------------------|------------------------|
| 1 Cylindrical pin | 4 Hexagonal nut |
| 2 Propeller | 5 Inner washer |
| 3 Outer washer | 6 Motor shaft |

1. Remove the cable between motor and battery.
2. Remove the hexagonal nut (4) using a size 17 (1/4") socket wrench.
3. Remove the outer washer (3).
4. Disconnect the propeller (2) from the motor shaft (6).
5. Pull off the cylindrical pin (1) and the inner washer (5) from the motor shaft (6).
6. Connect the cable between motor and battery.

7. Check that the motor shaft (6) runs smoothly.
8. Remove the cable between motor and battery.
9. Place the inner washer (5) onto the motor shaft (6).
 - ▶ The washer is in contact with the motor shaft collar.
10. Push the new cylindrical pin (1) into the motor shaft (6) centrally.
11. Push the new propeller (2) onto the motor shaft (6) up to the stop.
12. Rotate the groove of the propeller (2) until it is congruent with the cylindrical pin (1).
13. Place the outer washer (3) onto the motor shaft (6) behind the propeller (2).
 - ▶ The outer edge of the washer is in contact with the propeller.
14. Hand-tighten the hexagonal nut (4) (13 Nm).

11.4 Replacing the 503 S/L, 1003 S/L and 1003 CS/CL fin

ADVICE

Only the fins of the 503 S/L, 1003 S/L and 1003 CS/CL can be replaced.
The 1103 CS/CL fin is made of aluminium and fixed to the motor pylon. It cannot be replaced.

1. Release the screws (2) on the fin (1).
2. Remove the fin (1).
3. Insert the new fin (1).
4. Fasten the fin (1) using two screws (2).

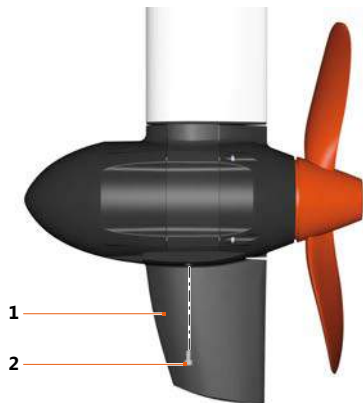


Fig. 69: Fin

1 Fin

2 Screw

12 General conditions of warranty

12.1 Warranty and liability

The statutory warranty runs for 24 months and includes all components of the Travel system.

The warranty period starts from the day of delivery of the Travel system to the end customer.

12.2 Scope of warranty

The warranty terminates two years from the day of handover of the product to the end customer. Products used – even temporarily – for professional or official purposes are excluded from the two year warranty. For these, a 12-month warranty applies. The warranty claim expires six months after the discovery of the defect.

Torqueedo decides whether defective parts are repaired or replaced. Distributors and dealers who carry out repair work on Torqueedo motors have no power to make legally binding statements on behalf of Torqueedo.

Wearing parts and routine maintenance are excluded from the warranty.

Torqueedo has the right to refuse warranty claims if

- the warranty was not submitted correctly (especially failure to make contact before dispatching goods under complaint, absence of a fully completed warranty form and of proof of purchase; see warranty process),
- the product has been used in a manner contrary to instructions,
- the safety, operating, and care information in the instructions were not followed,
- prescribed maintenance intervals were not complied with and documented,

- the purchased item was in any way converted, modified, or equipped with parts or accessory items which are not expressly authorised by Torqueedo or which do not form part of recommended equipment,
- previous maintenance or repair was undertaken by companies not authorised by Torqueedo, or parts other than original replacement parts were used. This applies unless the end customer can prove that the circumstances resulting in the refusal of the warranty claim have not encouraged the progress of the defect.

In addition to the claims arising from this warranty, the end customer has statutory warranty rights arising from his purchase contract with the relevant dealer; these are not restricted by this warranty.

12.3 Warranty process

It is a prerequisite that the warranty process described below is followed for the fulfilment of warranty claims.

For the problem-free handling of warranty cases, we request that the following instructions are complied with:

- In the event of a claim, please contact Torqeedo Service. The service representative will give you an RMA number if necessary.
- Please have your proof of purchase and a completed warranty form ready so that Torqeedo Service can process your claim. The printed template for the warranty form is attached to these instructions. The information in the warranty form must include contact details, details of product under claim, serial number, and a brief description of the problem.
- Should it be necessary to transport products to Torqeedo Service, please note that inappropriate transport is not covered by guarantee or warranty.

For queries regarding the warranty process, we can be contacted by means of the details given on the back page.

13 Accessories

Item No.	Product	Description
1147-00	Travel spare battery, 530 Wh	Lithium high-performance battery with integrated GPS receiver, 530 Wh, 29.6 V, 18 Ah. For all Travel 503/1003/1103 models
1148-00	Travel spare battery, 915 Wh	Lithium high-performance battery with integrated GPS receiver, 915 Wh, 29.6 V, 31 Ah. For all Travel 503/1003/1103 models
1917-00	Spare propeller v9/p790	For the Travel 1003 C models and Travel 503 models from 2014 onwards
1972-00	Propeller v10/p1100	For the Travel 1103 C models, resistant to fouling
1973-00	Spare propeller v10/p1100	Standard propeller for the Travel 1103 C models
1918-00	Accelerator lever for Travel 503/1003/1103	Allows start-up with accelerator lever instead of tiller for the Travel 503/1003/1103 models, including integrated display providing information on the battery status, GPS-based speed and range calculation, including 1.5-m and 5-m connection cables between motor and accelerator lever.
1919-00	Long tiller arm	Longer tiller pipe, 60 cm
1920-00	Travel and Ultralight motor cable extension, 2 m	Allows for a greater distance between battery and motor
1921-00	Cable extension for accelerator lever, 1.5 m	Allows for a greater distance between tiller and battery
1922-00	Cable extension for accelerator lever, 5 m	Allows for a greater distance between tiller and battery
1925-00	Travel bags (two-part)	For transport / storage of Travel 503/1003/1103 models. Scope of delivery: a bag for the motor (including tiller and accessories) and a bag for the battery
1926-00	Travel battery bag	For transport and storage of Travel 503/1003/1103 spare batteries
1931-00	Travel outboard cover	For Travel 503/1003/1103. Protects motor cable from UV radiation and motor head from dirt. Waterproof and breathable

Item No.	Product	Description
1924-00	TorqTrac	Smartphone App for Travel 503/1003/1103, Cruise T/R and Ultralight models. Enables larger display of the onboard computer, display of ranges on the chart, and more. Requires Bluetooth Low Energy®-capable smartphone
1914-00	Magnetic kill switch	Emergency Stop switch and immobiliser for all Travel, Cruise and Ultralight models
1927-00	Travel spare parts kit	Kit for Travel consisting of magnetic kill switch, battery fixing pin and steering fixing pin
1128-00	12/24 V charging cable for Travel models and Ultralight 403	Enables charging of the Travel 503/1003/1103 models and Ultralight 403, 403 A/AC from a 12/24 V power source
1132-00	Sunfold 50	Folding 50 W solar panel, compact dimensions, high efficiency, plug-and-play connections for waterproof charging of Travel 503/1003/1103 models and Ultralight 403, 403 A/AC and 1103 AC; only compatible with batteries with item numbers 1146-00, 1147-00, 1148-00, 1416-00 and 1417-00
1133-00	90 W charger unit for Travel and Ultralight batteries	90 W charger unit for sockets between 100-240 V and 50-60 Hz. Use only with batteries with item numbers 1146-00, 1147-00, 1148-00, 1416-00 and 1417-00

14 Disposal and environment

ADVICE

Do not use the battery after the printed expiry date without having an inspection performed in a Torqeedo Service Centre.

The Torqeedo motors are manufactured in accordance with the EU Directive 2002/96. This directive governs the disposal of electrical and electronic devices with the aim of sustainable protection of the environment.

You can hand over the motor to a collection point in accordance with regional regulations. There, it will be disposed of properly.

14.1 Disposal of waste electrical and electronic equipment



Fig. 70: Crossed out waste bin

For customers in EU countries

The Travel system is subject to European Directive 2012/19/EU relating to Waste Electrical and Electronic Equipment - WEEE, and to the corresponding national laws. Here, the WEEE Directive forms the basis for handling waste electrical equipment across the whole of the EU. The Travel system is marked with the symbol of a crossed out waste bin, **see "Fig. 70: Crossed out waste bin"**. Waste electrical and electronic equipment must not be disposed of as normal household waste, because this could allow entry of pollutants to the environment which have effects injurious to health on humans, animals, and plants, and which build up in the food chain and

in the environment. In addition, valuable raw materials are lost in this way. Please therefore direct your waste equipment for separate collection in an environmentally friendly way; to do so, contact your Torqeedo Service team or boat builder.

For customers in other countries

The Travel system is subject to European directive 2012/19/EU regarding waste electrical and electronic equipment. We recommend that the system is not discarded as normal household waste, but is disposed of via separate collection in an environmentally friendly way. Your national laws may also prescribe this. Please therefore ensure appropriate disposal of the system as per the regulations which apply in your country.

14.2 Disposal of batteries

Remove spent batteries immediately, and comply with the following specific disposal information relating to batteries and battery systems:

For customers in EU countries

Batteries are subject to European directive 2006/66/EC regarding (spent) batteries, as well as to the corresponding national laws. Here the Battery Directive forms the basis for handling batteries throughout the EU. Our batteries are marked with the symbol of a crossed-out waste bin, **see "Fig. 70: Crossed out waste bin"**. The designation of the pollutants contained, i.e. "Pb" for lead, "Cd" for Cadmium, and "Hg" for mercury, is located beneath this symbol. Waste batteries and waste accumulators may not be disposed of through regular household waste, because pollutants that have harmful effects on the health of humans, animals and plants may discharge into the environment and accumulate in the food chain or environment. In addition, valuable raw materials are lost in this way. Please therefore dispose of your spent batteries exclusively via specially set-up collection points, your dealer, or the manufacturer. There is no charge for handing them in.

For customers in other countries

Batteries are subject to European directive 2006/66/EC regarding (spent) batteries. The batteries are marked with the symbol of a crossed out waste bin, **see "Fig. 70: Crossed out waste bin"**. The designation of the pollutants contained, i.e. "Pb" for lead, "Cd" for Cadmium, and "Hg" for mercury, is located beneath this symbol. We recommend that the batteries are not discarded as normal household waste, but are disposed of via separate collection. Your national laws may also prescribe this. Please therefore ensure appropriate disposal of the batteries as per the regulations which apply in your country.

15 EC Declaration of Conformity

For the products listed below

1140-00 Travel 503 S

1141-00 Travel 503 L

1142-00 Travel 1003 S

1143-00 Travel 1003 L

1149-00 Travel 1003 CS

1150-00 Travel 1003 CL

1151-00 Travel 1103 CS

1152-00 Travel 1103 CL

We hereby state that they fulfil the principal protection requirements which are specified in the following directives:

DIRECTIVE **2013/53/EU** OF THE EUROPEAN PARLIAMENT AND OF THE COUNCIL of 20 November 2013 on recreational craft and personal watercraft and repealing Directive 94/25/EC

Applicable harmonised standards:

- **EN ISO 25197:2012+A1:2014** – Small craft – Electrical/electronic control systems for steering, shift and throttle
- **EN ISO 16315:2016** – Small marine craft – Electrical propulsion systems

DIRECTIVE **2006/42/EC** OF THE EUROPEAN PARLIAMENT AND OF THE COUNCIL of 17 May 2006 on machinery, and amending directive 95/16/EC (new version)

Applicable harmonised standard:

- **EN ISO 12100:2010** – Safety of machinery – General principles for design – Risk assessment and risk reduction

DIRECTIVE **2014/30/EU** OF THE EUROPEAN PARLIAMENT AND OF THE COUNCIL of 26 February 2014 on the harmonisation of the laws of the member states relating to electromagnetic compatibility

Applicable harmonised standard:

- **EN 61000-6-2:2005** – Electromagnetic compatibility (EMC) – Part 6-2: Generic standards – Immunity for industrial environments
- **EN 61000-6-3:2007+A1:2011** – Electromagnetic compatibility (EMC) – Part 6-3: Generic standards – Emission standard for residential, commercial and light-industrial environments

Person with responsibility for documentation as per annex II item 1 **section A. no. 2, 2006/42/EC**:

This statement applies to all examples which were manufactured as per the corresponding production drawings, which are a component of the technical documentation.

This declaration is made for and on behalf of the manufacturer

Name: Torqeedo GmbH

Address: Friedrichshafener Strasse 4a, 82205 Gilching, Germany

Issued by

Surname, first name:

Dr. Plieninger, Ralf

Position in the manufacturer's operation:

Managing director

A handwritten signature in blue ink, appearing to read 'Plieninger', is written over a faint, light blue grid background.

Gilching, 02/01/2019

Place/date

Legal signature

Document number:

203-00002

Date:

22.01.2019

16 Copyright

These instructions and the texts, drawings, images, and other representations which they contain are protected by copyright. Reproduction of any type or form whatsoever - even as extracts - as well as the use or publication of the content are not permitted without the written statement of agreement of the manufacturer.

Contraventions create an obligation to compensate for damages. The right to further claims is reserved.

Torqueedo reserves the right to modify this document without advance notification. Torqueedo has taken significant efforts to ensure that these instructions are free from errors and omissions.

<https://www.boat-manuals.com/>

<https://www.boat-manuals.com/>

Torqueedo Service Centre

Europe, Middle East, Africa

Torqueedo GmbH
- Service Centre -
Friedrichshafener Strasse 4a
82205 Gilching Germany
service@torqueedo.com
T +49 - 8153 - 92 15 - 126
F +49 - 8153 - 92 15 - 329

North America

Torqueedo Inc.
171 Erick Street, Unit D- 2
Crystal Lake, IL 60014
USA
service_usa@torqueedo.com
T +1 - 815 - 444 88 06
F +1 - 847 - 444 88 07

Asia-Pacific

Torqueedo Asia Pacific Ltd.
Athenee Tower, 23rd Floor Wireless Road, Lumpini,
Pathumwan, Bangkok 10330
Thailand
service_apac@torqueedo.com
T +66 (0) 212 680 30
F +66 (0) 212 680 80

Torqueedo companies

Germany

Torqueedo GmbH
Friedrichshafener Strasse 4a
82205 Gilching Germany
info@torqueedo.com
T +49 - 8153 - 92 15 - 100
F +49 - 8153 - 92 15 - 319

North America

Torqueedo Inc.
171 Erick Street, Unit A-1
Crystal Lake, IL 60014
USA
usa@torqueedo.com
T +1 - 815 - 444 88 06
F +1 - 847 - 444 88 07

Thailand

Torqueedo Asia Pacific Ltd.
Athenee Tower, 23rd Floor Wireless Road,
Lumpini, Bangkok 10330
Thailand
apac@torqueedo.com
T +66 (0) 212 680 15
F +66 (0) 212 680 80

Item number: **039-00349**