

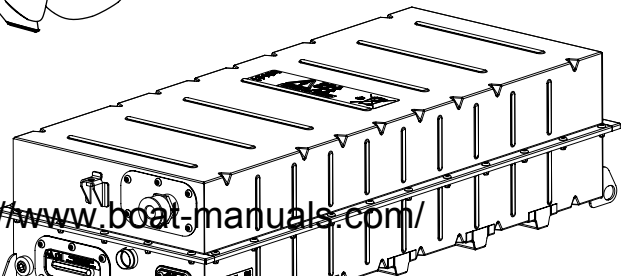
Deep Blue

Bedienungsanleitung
(Deutsch)

Operating Manual
(English)

Deutsch

English



Sehr geehrte Kundin, sehr geehrter Kunde,

wir freuen uns, dass Sie sich für unseren sauberen und leistungsstarken DEEP BLUE Antrieb entschieden haben!

Ihr Torqeedo DEEP BLUE ist der erste industriell entwickelte und gefertigte elektrische Bootsantrieb für die höheren Leistungsklassen. Er verfügt über alle Torqeedo-typischen Vorteile wie höchste Effizienz und außerordentlichen Komfort. Und er markiert den aktuellen Stand der Technik für Elektromobilität auf dem Wasser.

Der DEEP BLUE wurde mit äußerster Sorgfalt und unter besonderer Beachtung von Komfort, Benutzerfreundlichkeit und Sicherheit entworfen und gefertigt und vor seiner Auslieferung eingehend geprüft.

Bitte nehmen Sie sich die Zeit, diese Bedienungsanleitung gründlich durchzulesen, damit Sie den Motor sachgemäß behandeln können und langfristig Freude an ihm haben.

Wir bemühen uns, die Torqeedo Erzeugnisse fortwährend zu verbessern. Sollten Sie daher Anmerkungen zu unseren Produkten haben, freuen wir uns, wenn Sie uns darüber informieren. Generell können Sie sich mit allen Ihren Fragen zu Torqeedo Produkten jederzeit gerne an den Torqeedo Kundenservice wenden (service@torqeedo.com).

Wir wünschen Ihnen viel Freude mit Ihrem DEEP BLUE.

Ihr Torqeedo Team

Inhalt

1. Wichtige Sicherheits- und Handhabungshinweise.....	6
2. Gesetzlich vorgeschriebene Angaben	8
2.1 Identifizierung und technische Daten.....	8
2.2 Konformitätserklärung.....	9
3. Komponenten und Bedienelemente	10
3.1 Übersicht Komponenten.....	10
3.2 Übersicht Bedienelemente	10
4. Bedienung	12
4.1 Start.....	12
4.2 Vorwärts- und Rückwärtsfahrt.....	13
4.3 Trimmen und Kippen	13
4.4 Bordcomputer und Touchscreen-Display.....	14
4.5 Beenden der Fahrt.....	21
4.6 Laden der Lithium-Hochvoltbatterien.....	22
4.7 Nutzung der 12-V-Batterie	23
5. Notsituationen	24

6. Trailern des Bootes mit montiertem Außenborder.....	24
7. Pflege und Service.....	25
7.1 Pflege der mechanischen Komponenten	25
7.2 Pflege der Lithium-Hochvoltbatterien	25
7.3 Wechseln des Propellers.....	26
7.4 Service.....	26
8. Fehlersuche	28
9. DEEP BLUE Kapazitätsgewährleistung für Hochvoltbatterien	29
10. Allgemeine Garantiebedingungen	31
10.1 Garantiefumfang	31
10.2 Garantieprozess.....	32
11. Außerbetriebnahme des Produkts/ Entsorgungshinweis	32
12. Torqeedo Service Center.....	68

1. Wichtige Sicherheits- und Handhabungshinweise

Wie alle Torqeedo Produkte ist auch das DEEP BLUE-System so konzipiert, dass es höchsten Sicherheitsstandards entspricht, wenn es gemäß der Bedienungsanleitung benutzt wird. Bitte lesen Sie diese Anleitung sorgfältig, bevor Sie den Motor in Betrieb nehmen. Fehlende Berücksichtigung dieser Hinweise kann Sach- oder Personenschäden zur Folge haben. Torqeedo übernimmt keine Haftung für Schäden, die durch Handlungen entstanden sind, die im Widerspruch zu dieser Bedienungsanleitung stehen.



GEFAHR

Dieses Symbol warnt vor Verletzungsgefahren für Sie und andere.

Allgemeine Sicherheitshinweise für Boatsantriebe

- Prüfen Sie den Zustand und die Funktion des Außenborders (inklusive Not-Stopp) vor jeder Fahrt.
- Machen Sie sich mit allen Bedienelementen des Motors vertraut. U.a. sollten Sie in der Lage sein, den Motor bei Bedarf schnell zu stoppen.
- Überlassen Sie die Handhabung des Motors nur erwachsenen Personen, die eine Einweisung in die Bedienung erhalten haben.
- Beachten Sie die Hinweise des Bootsherstellers zur zulässigen Motorisierung Ihres Bootes; überschreiten Sie nicht die angegebenen Zuladungs- und Leistungsgrenzen.
- Befestigen Sie das rote Spiralband des Not-Stopps vor Start am Handgelenk oder an der Rettungsweste. In Notsituationen betätigen Sie sofort den Not-Stopp.
- Als Führer des Bootes sind Sie verantwortlich für die Sicherheit der Personen an Bord und für alle sich in Ihrer Nähe befindenden Wasserfahrzeuge und Personen. Beachten Sie deshalb bitte unbedingt die grundsätzlichen Verhaltensregeln des Bootfahrens und lesen Sie unsere Gebrauchsanweisung gründlich durch.
- Besondere Vorsicht ist bei Personen im Wasser erforderlich, auch bei Fahren mit langsamer Geschwindigkeit.

DEEP BLUE-spezifische Sicherheitshinweise

- Überprüfen Sie vor Fahrtantritt den Kabelschutzschlauch am Außenborder auf eventuelle Beschädigungen. Bei Beschädigung, Kabel unter keinen Umständen berühren und Motor nicht starten. Kontaktieren Sie bitte unverzüglich einen autorisierten Kundendienst.
- Die Gehäuse von Motor, Batterien und Connection Box dürfen ausschließlich durch von Torqeedo autorisierte Personen geöffnet werden – Stromschlagrisiko.

- Halten Sie die Batterie von externen Hitzequellen fern und beachten Sie die auf der Batterie angebrachten Sicherheitshinweise.
- Laden Sie die Batterie nur bei Umgebungstemperaturen zwischen -20°C und +50°C.
- Falls zum Laden der Batterie eine Kabeltrommel genutzt wird: Rollen Sie das Kabel bitte vollständig von der Kabeltrommel ab. Es besteht sonst die Gefahr starker Kabelerhitzung bis hin zur Möglichkeit eines Kabelbrands.
- Betreiben Sie die Batterie im Temperaturbereich zwischen -20°C und +55° C. Informationen zur Batterietemperatur sind im Bordcomputer-Display ablesbar.
- Beachten sie, dass die GPS-basierte Reichweitenberechnung eine Veränderung von Strömungen und Windverhältnissen nicht berücksichtigt. Änderungen der Fahrtrichtung sowie von Strömungen und Windrichtungen können die angezeigte Rest-Reichweite wesentlich beeinflussen.



ACHTUNG

Dieses Symbol warnt vor Beschädigungsgefahren für oder durch Ihren Außenbordmotor.

Nachfolgend finden Sie eine Auswahl der wichtigsten Hinweise zur Handhabung von Torqeedo DEEP BLUE Motoren. Bitte beachten Sie neben diesen Hinweisen die gesamte Bedienungsanleitung, um Schäden an Ihrem Motor zu verhindern.

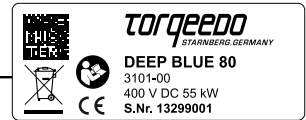
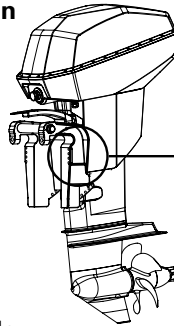
- Der Bootsführer ist für die regelmäßige Durchführung von Inspektionen zuständig. Bitte suchen Sie hierfür einen autorisierten Kundendienst auf. Sachgemäßer und regelmäßiger Service ist Voraussetzung für Garantieansprüche und verlängert die Lebensdauer Ihres Antriebssystems.
- Betreiben Sie den Motor nur, während sich der Propeller unter Wasser befindet.
- Nach Gebrauch muss der Motor grundsätzlich aus dem Wasser genommen werden, um ein Ablaufen und Entwässern der Kühlleitung zu gewährleisten. So wird Korrosion, Verschleiß oder Verstopfung vermieden.
- Nach Betrieb im Salz- oder Brackwasser sollten alle Komponenten mit Frischwasser abgespült werden. Bitte verwenden Sie hierfür keinen Hochdruckreiniger, da der Wasserdruck zu eventuellen Beschädigungen führen kann.
- Bei Fremdantrieb (Schleppen des Bootes, Segeln, Fahrt unter anderem Motor) ist der Propeller aus dem Wasser zu nehmen, um Schäden an der Elektronik zu vermeiden.
- Obwohl die Hochvoltbatterien des DEEP BLUE vor Tiefenentladung geschützt sind, ist eine gewisse Selbstentladung unvermeidlich. Um Schäden an der Batterie zu vermeiden, beachten Sie bitte:
 - Schalten Sie das DEEP BLUE System nach jedem Gebrauch aus.
 - Laden Sie die Batterien nach jeder Fahrt wieder auf. Sofern die Batterien auf unter 20% entladen sind, muss das Wiederaufladen innerhalb von 48 Stunden erfolgen.

- Bei längerer Einlagerung kontrollieren Sie den Ladestand der Batterien einmal pro Monat. Beachten Sie bitte vor Einlagerung über mehrere Monate unbedingt den Batterieladestatus Ihrer Batterien, um eventuellen Schäden vorzubeugen.
- Bitte nutzen Sie den Not-Stopp nur in Notsituationen. Wiederholtes Betätigen des Not-Stopps bei hoher Leistung belastet das System und kann unter Umständen zur Schädigung und folglich zur Reparatur der Batterieelektronik führen.

2. Gesetzlich vorgeschriebene Angaben

2.1 Identifizierung und technische Daten

Die Typenschilder mit der Produktbezeichnung befinden sich an den in der Abbildung angezeigten Stellen.



Erklärung und Beschreibung der Symbole



Achtung Hochspannung



Bitte Bedienungsanleitung sorgfältig lesen



Elektroprodukt; keine Entsorgung im Hausmüll



Achtung Quetschgefahr



Achtung Brandgefahr



Achtung Stromschlag



Nicht öffnen



Nicht betreten oder belasten



Achtung heiße Oberfläche

Technische Daten

Außenborder		Batterie	
Eingangsleistung	55 kW / 75 PS	Nutzbare Energie pro Batterie	12,8 kWh
Vortriebsleistung	29,7 kW / 40,5 PS	Ladung	40 Ah
Vergleichbarer Benzin-Außenborder	58 kW / 80 PS	Nominalspannung	345 V
Gesamtwirkungsgrad	54 %	Gewicht	150 kg
Außenborder-Gewicht	125 kg	Lagertemperatur	-40°C – +50°C
Schaftlänge	20" (508 mm) / 25" (635 mm)	Betriebstemperatur	-20°C – +55°C
Gewicht System*		Ladetemperatur	-20°C – +50°C
Mit 2 Batterien	463 kg		
Mit 3 Batterien	608 kg		
Mit 4 Batterien	753 kg		

* beinhaltet alle funktionsrelevanten Komponenten

2.2 Konformitätserklärung

EG-Konformitätserklärung nach EG-Maschinenrichtlinie 2006/42/EG, Anhang IIA

Hiermit erklären wir, die Torqeedo GmbH, Friedrichshafener Str. 4 a, 82205 Gilching, dass das nachfolgend bezeichnete Antriebssystem DEEP BLUE aufgrund seiner Konzipierung und Bauart in der von uns in den Verkehr gebrachten Ausführungen den grundlegenden Sicherheits- und Gesundheitsanforderungen der nachfolgend aufgeführten EG-Richtlinien entspricht.

Maschinenrichtlinie 2006/42/EG

EMV-Richtlinie 2004/108/EG

Sportbootrichtlinie 94/25/EG

Angewandte harmonisierte Normen:

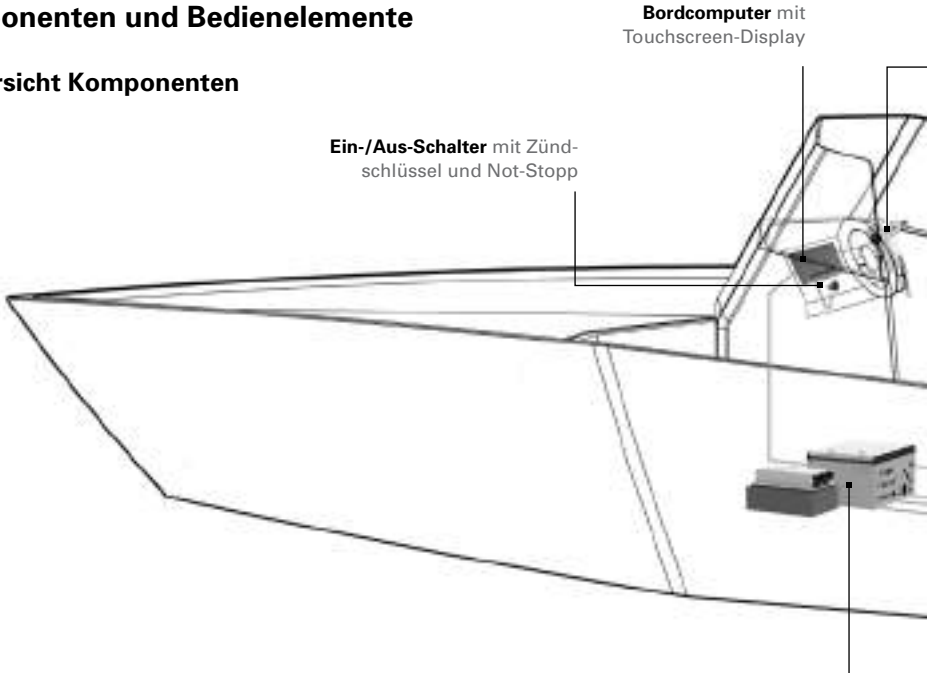
- DIN EN ISO 12100-1:2004
Sicherheit von Maschinen - Grundbegriffe, allgemeine Gestaltungsleitsätze - Teil 1:
Grundsätzliche Terminologie, Methodologie
- DIN EN ISO 12100-2:2004
Sicherheit von Maschinen – Grundbegriffe, allgemeine
Gestaltungsleitsätze – Teil 2: Technische Leitsätze
- DIN EN 55012-1:2010-04 (VDE 0879-1)
Fahrzeuge, Boote und von Verbrennungsmotoren
angetriebene Geräte - Funkstöreigenschaften - Grenzwerte und Messverfahren zum
Schutz von außerhalb befindlichen Empfängern (IEC/CISPR 12:2007 + A1:2009)
- DIN EN 61000-6-1:2007-10 (VDE 0839-6-1)
Fachgrundnormen - Störfestigkeit für Wohnbereich, Geschäfts- und Gewerbebereiche
sowie Kleinbetriebe (IEC 61000-6-1:2005)

Bevollmächtigter für die Zusammenstellung der technischen Unterlagen:
Michael Zwez, Produktqualität

Die Original-Konformitätserklärung wurde in deutscher Sprache ausgestellt in
Gilching, 21. Januar 2013

3. Komponenten und Bedienelemente

3.1 Übersicht Komponenten

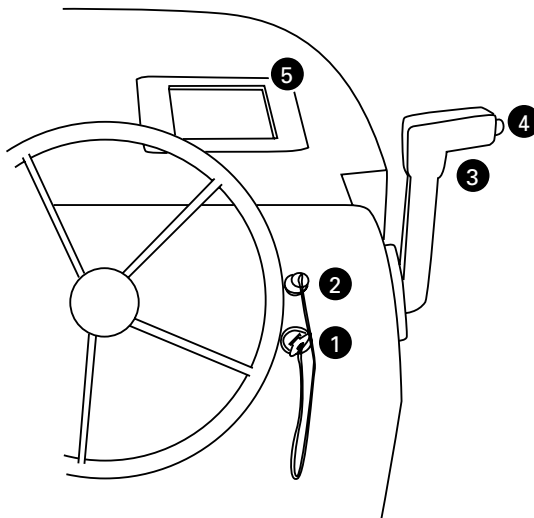


Bordcomputer mit Touchscreen-Display

Ein-/Aus-Schalter mit Zündschlüssel und Not-Stop

Connection Box zur Verschaltung der DEEP BLUE Komponenten

3.2 Übersicht Bedienelemente



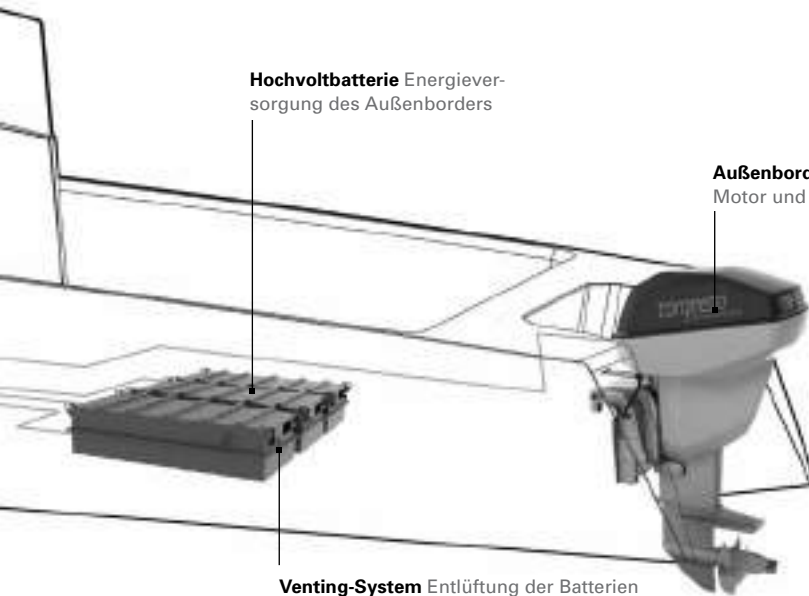
1. Ein-/Aus-Schalter mit Zündschlüssel
2. Not-Stop
3. Elektronischer Gashebel mit verriegelter Neutralposition
4. Power-Trim-and-Tilt
5. Bordcomputer mit Touchscreen-Display

Elektronischer Gashebel mit
verriegelter Neutralposition
und Power-trim-and-tilt

Hochvoltbatterie Energiever-
sorgung des Außenborders

Außenborder mit elektrischem
Motor und Leistungselektronik

Venting-System Entlüftung der Batterien
für den unwahrscheinlichen Fall einer
Überdruck-Entladung



4. Bedienung

4.1 Start



- Überprüfen Sie den Kabelschuttschlauch zum Außenborder auf eventuelle Beschädigungen.
- Prüfen Sie den Not-Stopp auf seine Funktionsfähigkeit.
- Prüfen Sie die Funktion der Lenkung.
- Bei sichtbarer Beschädigung von Systemkomponenten oder Kabeln darf weder die Batterie geladen, noch das System eingeschaltet werden.
- Befestigen Sie das rote Spiralband des Not-Stopps vor Start am Handgelenk oder an der Rettungsweste.
- Betreiben Sie die Batterie im Temperaturbereich zwischen -25°C und +55° C.



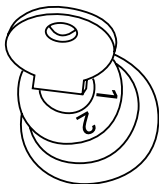
- Beachten Sie den Zustand der Opferanode.
- Prüfen Sie, dass der Propeller nicht beschädigt ist.
- Betreiben Sie den Propeller nicht in der Luft, bringen Sie die Trimmstellung des Motors vor Betrieb in die richtige Position.

Um den Motor zu starten:

- Stellen Sie sicher, dass sich der Ferngashebel in der Neutralstellung befindet.
- Drehen Sie den Zündschlüssel zum Starten nach rechts.
- Das Touchscreen-Display bestätigt die Betriebsbereitschaft aller Komponenten (siehe Punkt 5.4).
- Zum Ausschalten drehen Sie den Zündschlüssel wieder nach links.



Off-Stellung



Schaltet die Versorgungsspannung ein und aktiviert die Kommunikation der Komponenten untereinander.



Aktiviert die Hochvolt-batterie und schaltet den Motor betriebsbereit.

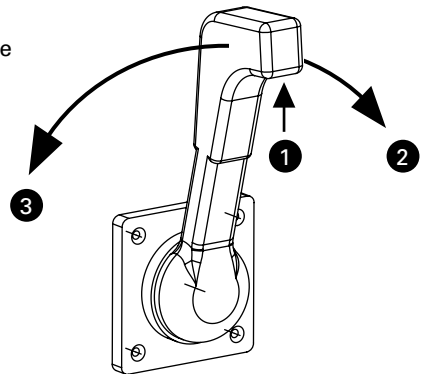


Verantwortlich für das Einschalten der Lithium-Hochvoltbatterien bei jedem Start ist die 12-V-Batterie. Überprüfen Sie daher insbesondere bei längerer Lagerung regelmäßig, ob diese ausreichend geladen ist. Während des Betriebs des Deep Blue Systems wird die 12-V-Batterie automatisch nachgeladen.

Das Fahrverhalten ihres Elektromotors weicht von dem eines Benziners ab. Machen Sie sich mit dem Fahrverhalten und der Schubentfaltung des elektrischen Außenborders vertraut.

4.2 Vorwärts- und Rückwärtsfahrt

Zum Vorwärts- oder Rückwärtsfahren lösen Sie die Arretierung der Neutralposition (1) und bedienen Sie entsprechend den Ferngashebel vorwärts (2) oder rückwärts (3).



Im Betrieb „Rückwärts“ ist die Leistung elektronisch gedrosselt.

4.3 Trimmen und Kippen



Quetschgefahr für Hände und Finger.



Am Ferngashebel können Sie die Trim- und Tiltfunktion des Motors steuern.

Power-Trim-Funktion (ca. 0° – 15°, langsame Kipp-Bewegung):

Kann während der Fahrt betätigt werden. Ermöglicht eine Feinabstimmung zwischen Bootsrumf und Anströmung des Propellers. Dadurch kann das Fahrverhalten und die Effizienz des Antriebs optimiert werden.

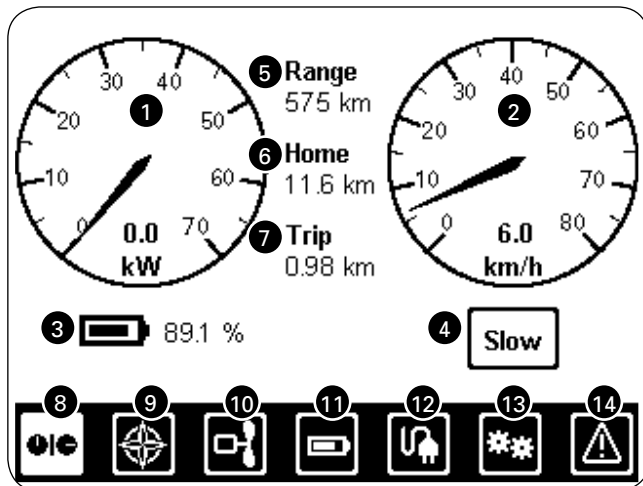
Power-Tilt-Funktion (ca. 15° – 80°, schnelle Kipp-Bewegung):

Im ruhenden Zustand des Bootes zu verwenden, um den Außenborder aus dem Wasser zu heben. Schützt die Unterwasser-Komponenten des Antriebs vor zusätzlichem Verschleiß, Alterung, Algenbewuchs usw.



- Vor dem Herunterkippen des Motors: Vergewissern Sie sich, dass die Kipp Sperre am Schaft den Kippmechanismus nicht blockiert.
- Das Hochkippen des Motors entwässert den Kühlkreis des Außenborders. Bringen Sie den Motor nach Nutzung immer in die Kippstellung, damit eine vollständige Entwässerung gewährleistet ist. Sie beugen so Verschleiß vor und helfen, die Lebensdauer des Motors zu verlängern!

4.4 Bordcomputer und Touchscreendisplay



Hauptbildschirm

- 1 Leistungsaufnahme
- 2 Geschwindigkeit über Grund
- 3 Batterieladestand
- 4 Leistungsbeschränkung, z.B. für Hafenfahrt (Deaktivierung nur in Neutralposition)
- 5 Verbleibende Reichweite bei aktueller Geschwindigkeit (sofern kein GPS Signal verfügbar ist, wird die Restlaufzeit angezeigt)

- 6 Entfernung zu „Home“ (Definition „Home“ unter „Einstellungen“ erforderlich)
- 7 Aktuell zurückgelegte Entfernung (wird bei Ausschalten auf Null gesetzt)
- 8 Auswahl Hauptbildschirm (ausgewählt)
- 9 Auswahl Navigationsbildschirm
- 10 Auswahl Motor-Informationen
- 11 Auswahl Batterie-Informationen
- 12 Auswahl Ladegerät-Informationen
- 13 Auswahl Einstellungen
- 14 Auswahl Fehlermeldungen Anzeige



Beachten Sie, dass die Reichweitenangaben ungenau sein können und durch wechselnde Wind- und Strömungsverhältnisse verändert werden können.

The navigation screen displays the following information:

- 1 Range:** 560 km
- 2 Distance to:** 5.31 km
- 3 Time to:** 0.53 h
- 4 Distance to Home:** 11.69 km
- 5 Position:** 47°59'51"N, 11°21'14"W
- 6 Compass:** Shows cardinal and intercardinal directions (SE, S, SW, W, NW, N, NE, E) with a central needle pointing North. A bearing of 164° is indicated.
- 7 Waypoint:** A box labeled "STARN" with a right-pointing arrow.
- 8 Menu:** A row of icons for various functions: power, compass, home, battery, plug, settings, and warning.

Navigationsbildschirm

- 1 Verbleibende Reichweite bei aktueller Geschwindigkeit
- 2 Entfernung zum ausgewählten Wegpunkt (Luftlinie)
- 3 Verbleibende Zeit bis zur Ankunft am ausgewählten Wegpunkt bei aktueller Geschwindigkeit
- 4 Entfernung zu „Home“ (Luftlinie)
- 5 Aktuelle Position
- 6 Kompass mit Richtungsanzeige „Home“ und ausgewählter Wegpunkt

- 7 Auswahl Wegpunkt und Anzeige ausgewählter Wegpunkt
- 8 Menü Einstellungen: hier erfolgt die Speicherung und Auswahl von Home und Wegpunkten

Motor

Rotation speed	1 856 rpm	8 Runtime	66:46 h
Torque	2 1 %	9 Odometer	31 km
Power	3 0.05 kW		
HV System	4 42.1 V		
LV System	5 0.0 V		
Motor temperature	6 25 °C		
Electronic temperature	7 25 °C		



Motor-Informationen

- 1 Motor-Drehzahl
- 2 Drehmoment
- 3 Leistungsaufnahme
- 4 Hochvolt-Systemspannung
- 5 Niedervolt-Systemspannung
- 6 Temperatur Motor
- 7 Temperatur Motor-elektronik
- 8 Anzahl Betriebsstunden des Systems
- 9 Gesamt zurückgelegte Entfernung seit Inbetriebnahme

Battery

1	Total charge	9110 Ah	11	
2	Average temperature	26.0 °C	12	
3	Capacity	26.0 kWh (89.1 %)		
4	% warranty utilizaton	5.7 %		
5	Insulation	> 1000 kOhm	12	
6	Voltage	356.0	7	Power
8	Current	12.8	9	Limit
10	Temperature	26 °C		



Batterie-Informationen

- 1 Gesamtladung der Batterie über gesamte Lebensdauer
- 2 Durchschnittstemperatur der Batterie seit Produktion
- 3 Zur Verfügung stehende Kapazität abhängig vom Ladezustand
- 4 Anteilige Inanspruchnahme der Kapazitätsgewährleistung. (Durchschnitt aller Batterien im System, auf Einzel-Batterieebene zu überprüfen)

- 5 Status Iso-Wächter (Isolationswiderstand)
- 6 Hochvolt-Systemspannung
- 7 Aktuell entnommene Leistung bzw. Ladeleistung während Ladevorgang
- 8 Aktueller Strom
- 9 Maximale Leistungsentnahme
- 10 Aktuelle Temperatur der Batterie
- 11 Auswahl Anzeige alle Batterien (ausgewählt)
- 12 Auswahl Anzeige einzelne Batterien

Charger

12 On

1	Mode	Limit (23 %)	12	On
2	Charger setting	100.0 %		
3	Nr. of chargers	1		
4	Power	0.0 kW		
5	Time until full	0:00 h		
6	DC Current	0.0 A	9	Main Current
7	DC Voltage	385.7	10	Main Voltage
8	Temperature	25.0 °C	11	Max cell V.

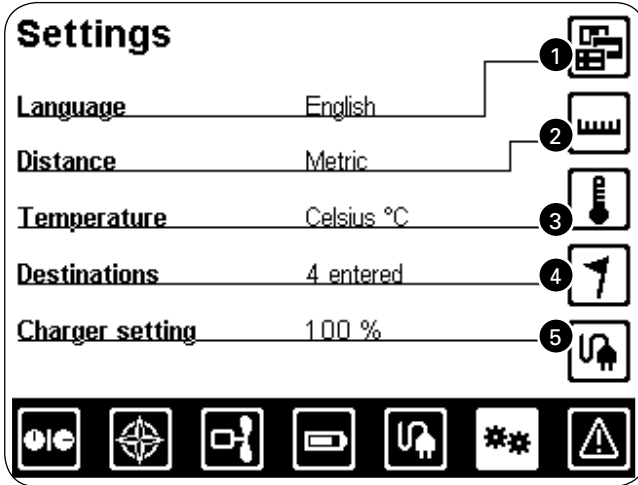


Ladegerät-Informationen

- 1 Status Ladegerät
- 2 Eingestellte Ladeleistung
- 3 Anzahl Ladegeräte im System
- 4 Aktuelle Ladeleistung
- 5 Zeit bis Batterien vollständig geladen sind
- 6 Ladestrom des Ladegeräts
- 7 Ladespannung des Ladegeräts
- 8 Temperatur Ladegerät

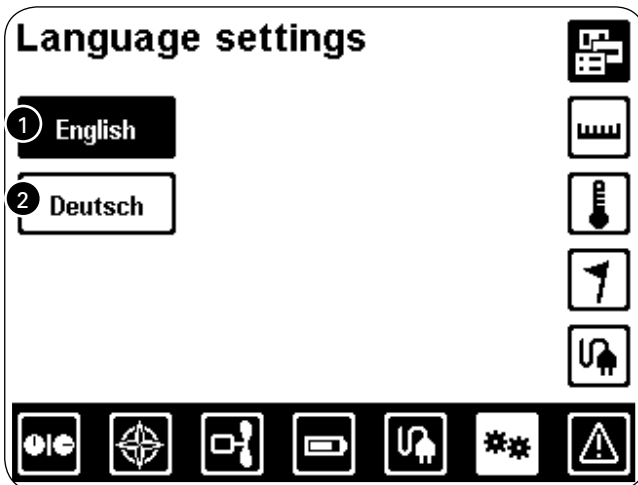
- 9 Ladestrom Steckdose
- 10 Ladespannung Steckdose
- 11 Maximale Zellspannung

- 12 Ein-/Aus-Schalter Ladegerät
- 13 Menü Einstellungen: hier erfolgt die Einstellung der Ladeleistung



Einstellungen

- 1 Auswahl Spracheinstellungen
- 2 Auswahl Einstellungen Entfernungen und Geschwindigkeiten
- 3 Auswahl Temperatureinstellungen
- 4 Auswahl Einstellungen Wegpunkte und „Home“
- 5 Auswahl Einstellung Ladeleistung



Sprach-Einstellungen

- 1 Auswahl Englisch
- 2 Auswahl Deutsch

Distance settings

1 **Metric** Distance: km Speed: km/h

2 **Nautic** Distance: nm Speed: kn

3 **Imperial** Distance: mi Speed: mph



Einstellungen Entfernungen und Geschwindigkeiten

- 1 Auswahl metrische Einheiten
- 2 Auswahl nautische Einheiten
- 3 Auswahl englische/amerikanische Maßeinheiten

Temperature settings

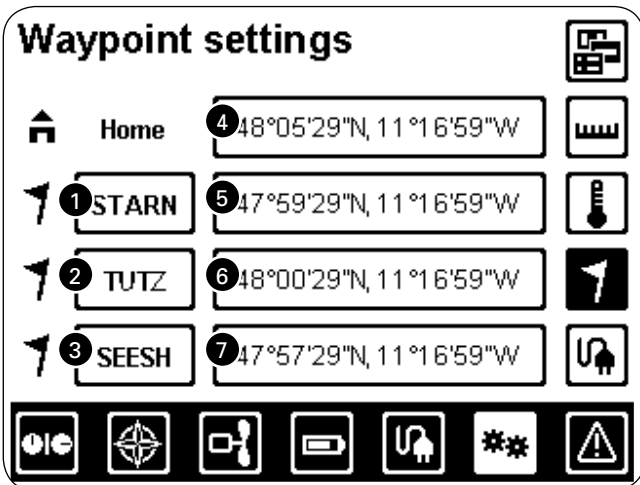
1 **Celsius °C**

2 **Fahrenheit °F**



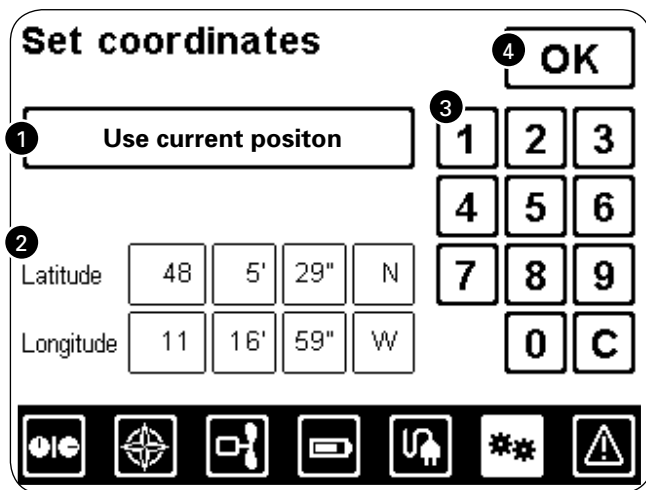
Temperatureinstellungen

- 1 Auswahl Celsius
- 2 Auswahl Fahrenheit



Einstellungen Wegpunkte und Home

- 1 Auswahl Benennung 1. Wegpunkt
- 2 Auswahl Benennung 2. Wegpunkt
- 3 Auswahl Benennung 3. Wegpunkt
- 4 Auswahl Position „Home“
- 5 Auswahl Position 1. Wegpunkt
- 6 Auswahl Position 2. Wegpunkt
- 7 Auswahl Position 3. Wegpunkt



Eingabemaske Wegpunkte und „Home“

- 1 Auswahl aktuelle Position als neuer Wegpunkt
- 2 Anzeige aktuell gespeicherter Wegpunkt. Wenn der Wegpunkt manuell über die Koordinaten eingegeben werden soll, müssen die Koordinaten hier selektiert werden.
- 3 Felder für manuelle Wegpunkt-Definition über Koordinaten
- 4 Bestätigung Wegpunkt Einstellung

Set waypoint name

1 STARN 3

2

4 OK

A	B	C	D	E	F	G	H	I
J	K	L	M	N	O	P	Q	R
S	T	U	V	W	X	Y	Z	
1	2	3	4	5	6	7	8	9

Eingabemaske Benennung Wegpunkt

- 1 Anzeige aktuelle Benennung Wegpunkt
- 2 Eingabefelder Name (maximal 5 Zeichen)
- 3 Korrektur
- 4 Bestätigung Benennung Wegpunkt

Charger setting

1 Charge power: 100 %

2

3

Einstellung Ladeleistung

- 1 Anzeige ausgewählte Ladeleistung. 100% entsprechen 3 kW. Sollten die zum Laden zur Verfügung stehenden Steckdosen diese Leistung nicht bereitstellen können, kann die Ladeleistung mit Hilfe der beiden Pfeile zwischen 0 und 100 % reguliert werden.
- 2 Auswahl Erhöhung Ladeleistung
- 3 Auswahl Verringerung Ladeleistung

1 Warnings and errors

No warnings or errors

2 1.0

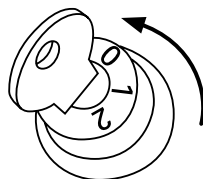


Warnungen und Fehlermeldungen

- 1 Anzeige Warnungen und Fehlermeldungen
- 2 Anzeige Software-Version des Systems (keine Fehlermeldung)

4.5 Beenden der Fahrt

Schalten Sie Motor und Batterien nach jeder Fahrt durch Linksdrehung des Zündschlüssels aus. Das Erlöschen des Displays zeigt an, dass das System ausgeschaltet wurde.



Bei Fahrpausen, in denen sich Schwimmer in der Nähe des Bootes befinden: Schalten Sie den Motor komplett aus, um ein versehentliches Betätigen des Motors zu vermeiden.



- Nach Gebrauch muss der Motor grundsätzlich aus dem Wasser genommen werden, um ein Abfließen und Entwässern der Kühlleitung zu gewährleisten. So wird Korrosion, Verschleiß oder Verstopfung vermieden.
- Nach Betrieb im Salz- oder Brackwasser sollten alle Komponenten mit Frischwasser abgespült werden. Bitte verwenden Sie hierfür keinen Hochdruckreiniger, da der Wasserdruck zu eventuellen Beschädigungen führen kann.
- Der Motor soll, falls er nicht vollständig aus dem Wasser gehoben werden kann, im Wasser verbleiben. Wenn der Motor beim Laden nicht vollständig aus dem Wasser gehoben werden kann, wird die Verwendung zusätzlicher Korrosionsschutzeinrichtungen wie Zinksavern, einer Potentialtrennung oder einer geerdeten Opferanode unmittelbar am Steg empfohlen.

4.6 Laden der Lithium-Hochvoltbatterien



- Verwenden Sie Kabel, die für den Außenbereich geeignet sind.
- Falls zum Laden der Batterie eine Kabeltrommel genutzt wird: Rollen Sie das Kabel vollständig von der Kabeltrommel ab. Es besteht sonst die Gefahr starker Kabelerhitzung bis hin zur Möglichkeit eines Kabelbrands.
- Vor dem Laden überprüfen Sie bitte das System auf offensichtliche Beschädigungen, insbesondere am Kabel des Netzsteckers.
- Ladegerät und Kühlkörper erhitzen sich bei Betrieb (Verbrennungsgefahr).
- Laden Sie die Batterie nur bei Umgebungstemperaturen zwischen -20°C und +50°C.

Die Batterie wird wie folgt geladen:

1. Schalten Sie den Zündschlüssel auf die Position *Aus*. Der Not-Stopp darf nicht abgezogen sein.
2. Stecken Sie den Ladestecker in die vorgesehene Steckdose an Land.
3. Der Bordcomputer führt einen Selbsttest über alle Komponenten durch. Dabei werden die Hochvoltbatterien zugeschaltet und das Display springt auf die Anzeige Ladegerät.
4. **Starten Sie den Ladevorgang, indem Sie den Ein-/Aus-Schalter in der Anzeige Ladegerät auf *Ein* stellen.**
5. Um den Ladevorgang vor vollständiger Ladung der Batterien zu beenden, schalten Sie bitte den Ein-/Aus-Schalter in der Ladegerät-Anzeige auf *Aus* und ziehen danach den Stecker aus der Steckdose. Nach vollständiger Ladung der Batterie genügt es, nur den Stecker aus der Steckdose zu ziehen.



Obwohl die Hochvoltbatterien des DEEP BLUE vor Tiefenentladung geschützt sind, ist eine gewisse Selbstentladung unvermeidlich. Um Schäden an der wertvollen Batterie zu vermeiden, beachten Sie bitte:

- Laden Sie die Batterien nach jeder Fahrt wieder auf. Sofern die Batterien auf unter 20% entladen sind, muss das Wiederaufladen innerhalb von 48 Stunden erfolgen.
- Bei längerer Einlagerung kontrollieren Sie den Ladestand der Batterien einmal pro Monat. Beachten Sie bitte vor Einlagerung über mehrere Monate unbedingt den Batterieladestatus Ihrer Batterien, um eventuelle Schäden vorzubeugen.

Sollten die zum Laden zur Verfügung stehenden Steckdosen die Leistung des Ladegerätes nicht bereitstellen können, kann die Ladeleistung im Menü **Einstellungen – Ladegeräte** heruntergeregelt werden, bis eine reibungslose Ladung möglich ist (siehe **5.4. Bord-**

computer und Touchscreen-Display). Die Ladezeiten verlängern sich hierdurch. Sollten sich Batterien oder Ladegerät während des Ladevorgangs stark erhitzen (z.B. bei sehr hoher Umgebungstemperatur) oder die Versorgungsspannung zu stark einbrechen, reduziert das Ladegerät die Ladeleistung automatisch. Die Ladezeit verlängert sich hierdurch ebenfalls.

Die **Time-until-full-Anzeige** am Display gibt die voraussichtlich verbleibende Zeit an, bis die Batterien vollständig geladen sind.

Der aktuelle Ladezustand kann über den Batterie-Bildschirm jederzeit abgefragt werden.

Richtwerte für Ladezeiten bis Ladestand >90%			
Spannung 230 V, Einstellung Leistung Ladegerät 100%, Umgebungstemperatur 25° C			
	Anzahl Batterien im System		
	2	3	4
Entladetiefe 50%	04:15	06:25	08:30
Entladetiefe 80%	06:50	10:15	13:40

Langsame Lade-Abschlussphase zur Ladung von >90% auf 100% mit zusätzlichen Laufzeiten.

4.7 Nutzung der 12-V-Batterie

Die 12 V Bord-Batterie versorgt das 12-V-Bordnetz unabhängig von den Lithium-Hochvoltbatterien. Darüber hinaus ist die 12-V-Batterie bei jedem Einschalten des Systems notwendig, um die Lithium-Hochvoltbatterien einzuschalten.

Ein Laden der 12-V-Batterie durch ein externes Ladegerät ist im Normalbetrieb nicht erforderlich. Die 12-V-Batterie wird bei zugeschalteten Lithiumbatterien während des Ladens und im Fahrbetrieb mit bis zu 10 A nachgeladen.

Falls von der 12-V-Batterie Ströme oberhalb von 8 A für das Bordnetz benötigt werden, empfehlen wir die Installation eines zusätzlichen 12-V-Stromkreises. So verhindern Sie, dass die 12-V-Batterie vollständig entladen wird und sich das DEEP BLUE System nicht mehr einschalten lässt.

Sollte aufgrund einer Entladung der 12-V-Batterie das Nachladen mit einem externen Ladegerät erforderlich sein, klemmen Sie die 12-V-Batterie während der Ladung komplett vom Deep Blue System ab.

Die verwendete Bleibatterie muss eine Ladeschlussspannung von mindestens 13,8 V oder mehr besitzen und sollte eine Kapazität von mindestens 40 Ah sowie eine Strombelastbarkeit von mindestens 100A aufweisen.



Achten Sie insbesondere bei Fahrtunterbrechung mit abgeschaltetem Motor darauf, dass die 12-V-Batterie nicht vollständig durch andere Verbraucher an Bord entladen wird. Es besteht somit die Gefahr, dass sich das DEEP BLUE System nicht zur Weiterfahrt einschalten lässt.

5. Notsituationen

Zum schnellen Stoppen des Motors gibt es zwei Möglichkeiten:

1. Bringen Sie den Gashebel in die Neutralstellung
2. Betätigen Sie den Not-Stopp



Bitte nutzen Sie den Not-Stopp bei hoher Leistung nur in Notsituationen. Wiederholtes Betätigen des Not-Stopps bei hoher Leistung belastet das System und kann unter Umständen zu einer Schädigung der Batterieelektronik führen, die nicht durch Garantie oder Gewährleistung abgedeckt ist.

6. Trailern des Bootes mit montiertem Außenborder

Beim Trailern des Bootes mit montiertem Außenborder sollte der Motor vollständig heruntergekippt sein, sofern dies ohne die Gefahr einer Bodenberührung möglich ist (Einfluss von Boden-Unebenheiten berücksichtigen).

Kann bei heruntergekipptem Motor die Gefahr einer Grundberührung während der Fahrt nicht ausgeschlossen werden, wird der Außenborder für den Transport gekippt. Verwenden Sie in diesem Fall eine dafür vorgesehene Abstützung zur Sicherung des Schaftes.

Beachten Sie die jeweiligen landesspezifischen Vorschriften zum Trailern von Booten.



- Prüfen Sie vor Fahrtantritt, dass die Gefahr einer Grundberührung des Motors während der Fahrt nicht besteht, bzw. achten Sie während der Fahrt darauf, dass eine Grundberührung nicht erfolgt.
- Falls Sie den Motor in gekippter Position trailern, benutzen Sie zum sichern des gekippten Motors nicht die Kipp Sperre an der Spiegelhalterung. Nutzen Sie eine dafür vorgesehene Stütze zur Sicherung des Schaftes.

7. Pflege und Service



- Sollte die Hochvoltbatterie mechanische Beschädigungen aufweisen, benutzen Sie das DEEP BLUE System nicht mehr. Kontaktieren Sie den Torqeedo Service.
- Die Hochvoltkomponenten des DEEP BLUE Systems sind wasserdicht (Batterie IP 67, Ladegerät IP 67, Connection Box IP 66). Vermeiden Sie dennoch, dass die Hochvoltkomponenten dauerhaft Wasser ausgesetzt sind.
- Halten Sie die Hochvoltkomponenten (Batterien, Connection Box, Ladegerät) des DEEP BLUE Systems stets sauber.

7.1 Pflege der mechanischen Komponenten

- Nach Gebrauch im Salzwasser oder Brackwasser ist der Motor mit Frischwasser abzuspuhlen.
- Prüfen Sie den Propeller nach jeder Nutzung.
- Prüfen Sie nach jeder Nutzung, dass kein Getriebe-Öl austritt.
- Die Oberflächen des DEEP BLUE Motors können mit handelsüblichen Reinigungsmitteln gereinigt, die Kunststoffoberflächen können mit Cockpit-Spray behandelt werden.

7.2 Pflege der Lithium-Hochvoltbatterien

Die Batterien des DEEP BLUE sind grundsätzlich vor Tiefentladung geschützt. Da Batterien einer Selbstentladung unterliegen, ist eine schädliche Tiefentladung, die zur Zerstörung der Batterie führen kann, dennoch möglich. Beachten Sie deshalb folgende Hinweise:



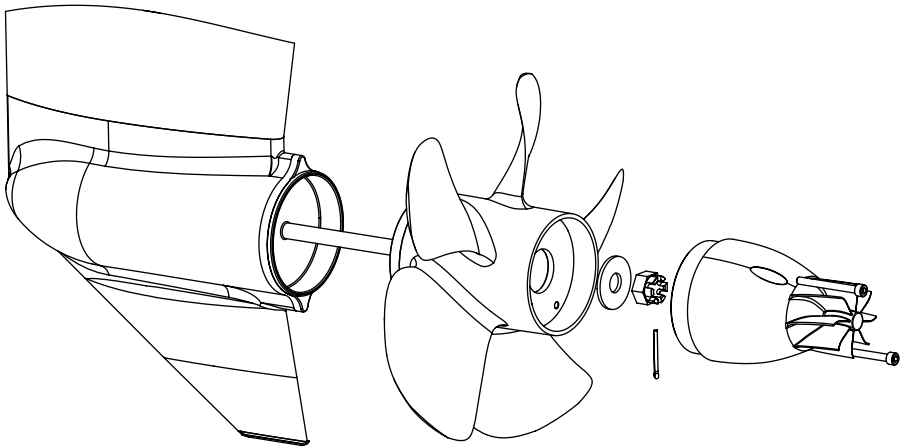
- Laden Sie die Batterie nach jeder Nutzung auf. Im Idealfall erfolgt die Ladung unmittelbar nach der Nutzung. Bei einer Entladung auf weniger als 20% Restladung muss die Batterie innerhalb von 48 Stunden wieder aufgeladen werden.
- Bei Einlagerung über einen längeren Zeitraum: Laden Sie die Batterie vor Einlagerung vollständig auf. Kontrollieren Sie den Ladestand der Batterie einmal pro Monat.
- Lagern Sie die Batterie stets innerhalb des Temperaturbereiches von -40 °C bis +50 °C.
- Eine längere Einlagerung mit eingeschaltetem Ladegerät wird nicht empfohlen. In diesem Fall würde das Ladegerät alle 15 Minuten anspringen. Bei Auftreten einer Fehlermeldung kann es zu unerwünschter Tiefentladung kommen.

Eine Randbedingung der im Kapitel 10 beschriebenen Kapazitätsgewährleistung auf die DEEP BLUE Hochvoltbatterien ist, dass die Batterie nicht dauerhaft hohen Temperaturen ausgesetzt wird. Lagern Sie die Batterie deshalb wann immer möglich unterhalb von 25 °C.

7.3 Wechseln des Propellers

Wenn Sie den Propeller selbst wechseln wollen, schalten Sie bitte das System vollständig aus, indem Sie den Schlüsselschalter, den Not-Stopp und den Hauptschalter der 12-V-Batterie auf *Aus* stellen.

1. Lösen Sie die Schrauben der Hub-Vortex-Vane.
2. Entfernen Sie den Sicherungssplint der Kronenmutter.
3. Lösen Sie die Kronenmutter und entfernen Sie die Unterlegscheibe.
4. Wechseln Sie den Propeller.
5. Ziehen Sie die Kronenmutter an (Drehmoment größer 50 Newtonmeter).
6. Sichern Sie die Kronenmutter mit dem Sicherungssplint gegen Verdrehen.
7. Sichern Sie die Schrauben der Hub-Vortex-Vane mit Schraubensicherungsack.



7.4 Service

Da es sich bei DEEP BLUE um ein elektrisches Antriebssystem handelt, fallen eine ganze Reihe Außenborder-typischer Wartungsthemen weg: Kein Motorölwechsel, kein Ölfilterwechsel, Standgaseinstellung, kein Kraftstofffilterwechsel, kein Zündkerzenwechsel, keine Ventilspielüberprüfungen u.s.w.

Einige regelmäßige Wartungsleistungen sind dennoch notwendig, um die Langlebigkeit und den sicheren Gebrauch von DEEP BLUE zu gewährleisten.



- Wartungsarbeiten müssen von qualifiziertem Fachpersonal durchgeführt werden. Kontaktieren Sie den Torqeedo Service.
- Servicepersonal muss vor Durchführung jeder technischen Überprüfung oder Service-Aktivität, das DEEP BLUE System unbedingt ausschalten. Ziehen Sie zusätzlich den Not-Stopp-Schalter und warten Sie anschließend einige Minuten bevor Sie elektrische Komponenten berühren.

Service-Intervalle DEEP BLUE

Service-Intervalle: Service durchzuführen im angegebenen zeitlichen Rhythmus oder nach angegebenen Betriebsstunden, was immer eher eintritt.		Einmalig, 1 Monat oder 20 Betriebsstunden nach Inbetriebnahme	Dauerhaft		
			Halbjährlich oder nach 100 Betriebsstunden	Jährlich oder nach 200 Betriebsstunden	
Service-Tätigkeiten					
Batterie und Batteriekabel	Wasserdichte Befestigung und Isolierung prüfen	■	■		
Verschraubung Motor-Abdeckung	Festigkeit prüfen	■	■		
Andere Schrauben und Bolzen am Außenborder	Festigkeit prüfen	■	■		
Schmierstellen	Einfetten	■	■*		
Getriebeöl	Wechseln	■	■		
Andere Kabelverbindungen	Wasserdichte Befestigung und Isolierung prüfen	■		■	
Kühlsystem	Dichtigkeit und Durchsatz prüfen		■		
Batterie-Entlüftungsschläuche	Befestigung und Außenhaut prüfen		■		
Verbindungen in der Connection Box	Befestigung prüfen		■		
Hochvolt-Isolierung	Prüfen		■		
Batterie-Dämpfung	Prüfen				■
Info-Display	Befestigung und Dichtigkeit prüfen				■
Gashebel	Stabilität und Funktion prüfen				■
Kupplung	Funktion prüfen				■
Opferanode	Zustand prüfen				■
Impeller	Wechseln				■

* bei Nutzung im Salzwasser häufiger durchführen.

Schmierventil		Rhythmus	
Schmierstellen	Zu benutzendes Schmiermittel	Bei Nutzung im Süßwasser	Bei Nutzung im Salzwasser
Getriebegehäuse	API GL-5 SAE 80 W 90 MIL-L 2105 C (600 cc / 500 gr)	Schmierung nach 10 Betriebsstunden überprüfen. Danach alle 50 Betriebsstunden. Wenn nötig, Schmiermittel bis zur Markierung aufbringen.	
Propellerwelle	Wasserabweisende marine Schmiermittel	60 Tage	30 Tage
Klemmschrauben	Wasserabweisende marine Schmiermittel	60 Tage	30 Tage



Mangelnde Durchführung oder Dokumentation der vorgeschriebenen Service-Intervalle führt zu Verlust von Garantie und Gewährleistung. Stellen Sie sicher, dass die durchgeführten Wartungen in Ihrem DEEP BLUE Service-Checkheft dokumentiert sind.

8. Fehlersuche

Fehler	Prüfung / Behebung
Display schaltet nach Drehen des Schlüsselschalters oder Einstecken des Ladesteckers nicht ein.	<ul style="list-style-type: none"> • Not-Stopp-Schalter auf korrekten Sitz prüfen und ggf. aufstecken. • Bootsseitigen Hauptschalter prüfen und ggf. einschalten. • Ladezustand der 12-V-Batterie prüfen. Bei niedrigem Ladestand alle nicht zum Antriebssystem gehörenden Verbraucher abschalten, Tilt Benutzung vermeiden, ggf. mit externem Ladegerät aufladen. Das System benötigt zum zuverlässigen Betrieb durchgängig mindestens 11 V Batteriespannung. • Bootsseitige Sicherung der 12-V-Batterie überprüfen, ggf. defekte Sicherung ersetzen. • Nur beim Laden: Überprüfen der landseitigen Steckverbindungen, Kabel und Sicherungen und Behebung eventueller Störungen.
Trim/Tilt-Motor reagiert nicht auf Betätigung	<ul style="list-style-type: none"> • Not-Stopp-Schalter auf korrekten Sitz prüfen und ggf. aufstecken. • Bootsseitigen Hauptschalter prüfen und ggf. einschalten. • Tilt Überlast-Schalter überprüfen. Der Schalter befindet sich an der Connection Box und ist an einer grauen Gummikappe erkennbar. Durch Drücken der Gummikappe den darunter liegenden Schalter herunterdrücken. (Der Überlast-Schalter löst aus, wenn der Tilt/Trim Motor längere Zeit betätigt wird, obwohl der Motor bereits an den Anschlag getrimt ist.)
Trim/Tilt-Motor arbeitet hörbar, der Motor bewegt sich aber nicht	<ul style="list-style-type: none"> • Prüfen, ob der Motor bereits am Anschlag steht. • Prüfen, ob die Transportsicherung am Schaft den Kippmechanismus blockiert. Ggf. lösen. • Trim/Tilt Mechanismus auf sonstige Blockade prüfen und ggf. Blockade entfernen.
Temperaturwarnung oder unerwartete Performancereduzierung	<ul style="list-style-type: none"> • Antrieb aus dem Wasser kippen und System ausschalten. Prüfen, ob Propeller oder Kühlwassereinlass durch Fremdkörper blockiert werden. Ggf. Blockade lösen. • Kühlleitung ausspülen.
Motor liefert nur sehr geringe Leistung	<ul style="list-style-type: none"> • Im Haupt-Bildschirm des Displays prüfen, ob Hafenfahrt Slow-Modus aktiviert ist. Zum Ein- und Ausschalten des Slow-Modus muss sich der Gashebel in der Neutralstellung befinden.

Fehler	Prüfung / Behebung
Ladegerät lädt nicht	<ul style="list-style-type: none"> • Prüfen, ob das Ladegerät im Display auf <i>Ein</i> geschaltet ist. Ggf. einschalten. • Bei langen Kabelverbindungen zwischen Steckdose und Ladegerät kann es zu einem Spannungsabfall kommen, der verhindert, dass die Batterien geladen werden können. Versuchen Sie ggf., mit einem kürzeren Kabel zu laden. • Kontrollieren Sie, dass der Schlüssel-Schalter des DEEP BLUE Systems ausgeschaltet ist und dass der Not-Stopp-Schalter aufgesteckt ist, bevor Sie den Ladestecker in die Steckdose stecken. • Prüfen Sie, ob die Sicherung der Stromversorgung an Land ausgelöst hat. Falls nötig, schalten Sie die Sicherung wieder ein und reduzieren Sie gegebenenfalls die Ladeleistung des Ladegerätes wie in Kapitel 4.4 beschrieben.
Erhöhte Geräusch- und Vibrationsentwicklung im Deep Blue System	<ul style="list-style-type: none"> • Kontaktieren Sie einen autorisierten Servicepartner.
Display zeigt beim Einschalten Kombination aus E 208, E 210 und E 138	<ul style="list-style-type: none"> • Not-Stopp-Schalter auf korrekten Sitz prüfen und ggf. aufstecken.

Bei allen nicht aufgeführten Fehlern und bei allen durch die oben beschriebenen Abstellmaßnahmen nicht behebbaren Fehlern wenden Sie sich bitte an einen autorisierten Torqeedo Servicepartner.



Erscheint im Display die Fehlermeldung „Isolationsfehler“, ist die Isolierung des Hochvolt-Systems beschädigt. Das System bleibt fahrbereit, muss aber unverzüglich durch den Torqeedo Service überprüft werden. Durch die verbundenen Sicherheitssysteme von DEEP BLUE müssen für eine Verletzungsgefahr zwei Isolationsfehler gleichzeitig vorliegen. Vermeiden Sie nach Meldung eines Isolationsfehlers dennoch höchst vorsorglich den Kontakt zu metallischen Teilen so gut wie möglich.

9. DEEP BLUE Kapazitätsgewährleistung für Hochvoltbatterien

Die Torqeedo GmbH, Friedrichshafener Straße 4a, D-82205 Gilching, sichert dem Endabnehmer eines Torqeedo DEEP BLUE Systems zu, dass die verbleibende Kapazität der DEEP BLUE Hochvoltbatterien neun Jahre nach Inbetriebnahme noch mindestens 80% der Ursprungskapazität beträgt, sofern die nachstehenden Rahmenbedingungen eingehalten werden.

Wie alle Batterien altern die Batterien des DEEP BLUE Systems durch Temperatureinflüsse mit der Zeit (kalendarische Alterung) sowie durch die Nutzung der Batterie mit wiederholter Ladung und Entladung (zyklische Alterung). Die neunjährige Kapazitätsgewährleistung für die DEEP BLUE Batterien hängt davon ab, dass die in der untenstehenden Tabelle aufgeführten Kombinationen von Nutzungsintensität und Batterietemperatur nicht überschritten werden.

Anzahl entnommene Ah pro Batterie über Gewährleistungszeitraum	Entspricht Anzahl Zyklen mit 80% Entladungstiefe über 9 Jahre	Entspricht Anzahl Zyklen mit 80% Entladungstiefe pro Jahr	Erlaubte Durchschnittstemperatur
98.400	3.000	333	26 °C
78.720	2.400	266	28 °C
59.040	1.800	200	30 °C

Anmerkung Durchschnittstemperatur: Die Durchschnittstemperatur errechnet sich nach dem Arrhenius Mittel, was bedeutet, dass höhere Temperaturen stärker gewichtet werden.

Darüber hinaus übernimmt Torqeedo keine Gewährleistung für Defekte an der Batterie und anderen Komponenten, die verursacht wurden durch:

- Unsachgemäßen Gebrauch, unsachgemäße Lagerung, unsachgemäßer Transport, unsachgemäße Ladung, unsachgemäße Installation, Umpositionierung der Batterien im Boot, Anschluss inkompatibler Komponenten an DEEP BLUE.
- Höhere Gewalt oder andere Faktoren außerhalb der Einflussmöglichkeit von Torqeedo.
- Einwirkung von offenem Feuer oder großer Hitze.
- Nichtautorisiertes Öffnen der Batterie.
- Nichtautorisiertes Verändern der Kontakte oder Verkabelung.
- Folgeschäden, die sich aus mangelnder Behebung anderer Schäden ergeben.
- Modifizierung oder Reparatur der Batterien durch Personen, die nicht von Torqeedo zur Reparatur von DEEP BLUE Komponenten, insbesondere Batterien, autorisiert wurden.

Fahrlässige oder absichtliche Handlungen, die dazu führen, dass gewährleistungsrelevante Daten nicht gesammelt werden können, führen zu einem Verlust der Gewährleistung.

Die Erfüllung der Gewährleistung erfolgt über Reparatur oder über die Lieferung von Ersatzbatterien. Es ist zulässig, gebrauchte Batterien als Ersatz zu verwenden, sofern die Kapazität der Ersatzbatterie mindestens dem gewährleisteten Status der reklamierten Batterie entspricht. Die Installation der Ersatzbatterie muss durch von Torqeedo autorisiertes Personal erfolgen. Der Gewährleistungszeitraum für Ersatzbatterien bemisst sich am verbleibenden Gewährleistungszeitraum, den die reklamierte Batterie zum Zeitpunkt der Reklamation noch besaß.

10. Allgemeine Garantiebedingungen

10.1 Garantieuumfang

Die Torqeedo GmbH, Friedrichshafener Straße 4a D-82205 Gilching, garantiert dem Endabnehmer eines Torqeedo Außenborders, dass das Produkt während des nachstehend festgelegten Deckungszeitraumes frei von Material- und Verarbeitungsfehlern ist.

Torqeedo wird den Endabnehmer von den Kosten der Beseitigung eines Material- oder Verarbeitungsfehlers freihalten. Diese Freihalteverpflichtung gilt nicht für alle durch einen Garantiefall verursachten Nebenkosten und alle sonstigen finanziellen Nachteile (z.B. Kosten für Abschleppen, Telekommunikation, Verpflegung, Unterkunft, entgangene Nutzung, Zeitverlust usw.).

Die Garantie endet zwei Jahre nach dem Tag der Übergabe des Produktes an den Endabnehmer. Ausgenommen von der zweijährigen Garantie sind Produkte, die – auch vorübergehend – für gewerbliche oder behördliche Zwecke genutzt wurden. Für diese gilt die gesetzliche Gewährleistung. Der Garantieanspruch verjährt mit Ablauf von sechs Monaten nach Entdeckung des Fehlers.

Ob fehlerhafte Teile instand gesetzt oder ausgetauscht werden, entscheidet Torqeedo. Distributoren und Händler, die Reparaturarbeiten an Torqeedo-Motoren durchführen, haben keine Vollmacht, für Torqeedo rechtsverbindliche Erklärungen abzugeben.

Von der Garantie ausgeschlossen sind Verschleißteile und Routinewartungen.

Torqeedo ist berechtigt, die Garantieansprüche zu verweigern, wenn

- die Garantie nicht ordnungsgemäß eingereicht wurde (insbesondere Kontaktaufnahme vor Einsendung reklamierter Ware, Vorliegen eines vollständig ausgefüllten Garantiescheins und des Kaufbelegs, vgl. Garantieprozess),
- vorschriftswidrige Behandlung des Produktes vorliegt,
- die Sicherheits-, Handhabungs- und Pflegehinweise der Bedienungsanleitung nicht befolgt wurden,
- vorgeschriebene Service-Intervalle nicht eingehalten und dokumentiert wurden,
- der Kaufgegenstand in irgendeiner Weise umgebaut, modifiziert oder mit Teilen oder Zubehörartikeln ausgerüstet worden ist, die nicht zu der von Torqeedo ausdrücklich zugelassenen bzw. empfohlenen Ausrüstung gehören,
- vorangegangene Wartungen oder Reparaturen nicht durch von Torqeedo autorisierte Betriebe vorgenommen wurden bzw. andere als Original-Ersatzteile verwendet wurden, es sei denn der Endabnehmer kann nachweisen, dass der zur Ablehnung des Garantieanspruchs berechtigende Tatbestand die Entwicklung des Fehlers nicht begünstigt hat.

Neben den Ansprüchen aus dieser Garantie hat der Endabnehmer gesetzliche Gewährleistungsansprüche aus seinem Kaufvertrag mit dem jeweiligen Händler, die durch diese Garantie nicht eingeschränkt werden.

10.2 Garantieprozess

Die Einhaltung des nachfolgend beschriebenen Garantieprozesses ist Voraussetzung für die Erfüllung von Garantieansprüchen.

Zur reibungslosen Abwicklung von Garantiefällen bitten wir um Berücksichtigung folgender Hinweise:

- Bitte kontaktieren Sie im Fall einer Reklamation ein Torqeedo Service Center. Dieses teilt Ihnen eine RMA-Nummer zu.
- Zur Bearbeitung Ihrer Reklamation durch das Service Center, halten Sie bitte Ihr DEEP BLUE Service-Checkheft, Ihren Kaufbeleg und einen ausgefüllten Garantieschein bereit. Der Vordruck für den Garantieschein liegt dieser Bedienungsanleitung bei. Die Angaben im Garantieschein müssen u.a. Kontaktdaten, Angaben zum reklamierten Produkt, Seriennummer und eine kurze Problembeschreibung enthalten.
- Bitte achten Sie bei einem eventuellen Transport von Produkten zum Service Center, dass unsachgemäßer Transport nicht durch Garantie oder Gewährleistung abgedeckt ist.

Für Rückfragen zum Garantieprozess stehen wir Ihnen unter den auf der Rückseite angegebenen Koordinaten gern zur Verfügung.

11. Außerbetriebnahme des Produkts / Entsorgungshinweis

Der Torqeedo DEEP BLUE Motor ist entsprechend der EG-Richtlinie 2002/96 hergestellt. Diese Richtlinie regelt die Entsorgung von Elektro- und Elektronikgeräten zum nachhaltigen Schutz der Umwelt. Zur fachgerechten Entsorgung wenden Sie sich bitte an Ihr Torqeedo Servicecenter oder an Ihren Bootsbauer.



Dear customer,

We are delighted that you have chosen our clean and powerful DEEP BLUE propulsion system.

Your Torqeedo DEEP BLUE is the first industrially developed and manufactured electrical boat drive for the higher power classes. As with all Torqeedo motors it also provides the highest efficiency levels and outstanding ride comfort. It is the benchmark for state of the art technology for electric mobility on the water.

DEEP BLUE has been designed and manufactured with the utmost care and with a special focus on comfort, user-friendliness, safety, and has been extensively tested before delivery.

Please take your time to read this operating manual carefully so that you can use the motor properly and enjoy it for years to come.

We constantly strive to improve Torqeedo products. Therefore, in case you should have any comments on design and use of our products, do not hesitate to contact us. Whenever you have a question related to Torqeedo products please contact Torqeedo customer service at service@torqeedo.com.

We hope you enjoy your DEEP BLUE.

Torqeedo staff

Contents

1. Important safety and operating instructions.....	38
2. Legally prescribed information	40
2.1 Identification and technical data	40
2.2 Conformity declaration	41
3. Components and operating elements	42
3.1 List of components.....	42
3.2 List of operating elements.....	42
4. Operation	44
4.1 Start-up	44
4.2 Driving and operation	45
4.3 Trimming and tilting	45
4.4 On-board computer and touchscreen display	46
4.5 After operation	53
4.6 Charging the high voltage lithium batteries	54
4.7 Use of the 12 V battery	55
5. Emergencies.....	56

6. Trailering and transporting boats equipped with DEEP BLUE.....	56
7. Maintenance and service	57
7.1 Maintenance of mechanical components	57
7.2 Maintenance of high voltage lithium batteries.....	57
7.3 Replacement of propeller	58
7.4 Service.....	58
8. Troubleshooting.....	60
9. Capacity warranty for DEEP BLUE high voltage batteries	61
10. Warranty conditions	63
10.1 Extent of warranty.....	63
10.2 Warranty process	64
11. Decommissioning of the product / disposal.....	64
12. Torqeedo Service Center.....	68

1. Important safety and operating instructions

As with all Torqeedo products, the DEEP BLUE system is designed to comply with the highest safety standards in the industry. Using the system in accordance with the operating manual will ensure a safe, fun, and practical experience with the system. Please read this manual carefully before starting the motor. Non-compliance with these instructions may cause property damage and/or personal injury. Torqeedo assumes no liability for damage caused by operation contrary to the present operating manual.



DANGER

This symbol warns of risks of injury to yourself and others.

General safety instructions for boat motor operation

- Check status and function of the outboard motor (including emergency stop lanyard) prior to every trip.
- Familiarize yourself and other parties on board with all control elements of the motor; for instance, you should be able to stop the motor quickly if necessary.
- Only adults who have been fully instructed on operating procedures in accordance with the operating manual and safety procedures should operate the system.
- Respect the boat manufacturer's instructions on permissible motorization of your boat; do not exceed specified loading and capacity limits.
- Fix red emergency stop lanyard to your wrist, or on your life jacket. In case of emergency, pull the lanyard so that it disengages the stop switch.
- As the boat captain, you are responsible for the safety of people on board and for any watercrafts and persons in your vicinity. So please strictly respect the rules of safe boating and ensure you follow local law and regulations for legal boating within the area you are operating the boat and system and carefully read our operating manual.
- Pay special attention to surroundings most importantly people and objects in the water.

DEEP BLUE specific security instructions

- Before starting, check the outboard's cable protection hose for possible damage. In case of damage, under no circumstances touch the cable nor start the motor. Please immediately contact an authorized customer service agent.
- Motor, battery and connection box casings may only be opened by staff authorized by Torqeedo.
- Keep the battery away from external heat sources and respect safety instructions affixed to the battery.

- Only charge the battery at ambient temperatures between -20°C and +50°C (-4°F and +122°F).
- In case you should use a cable drum for loading the battery: Please reel off the cable completely from the cable drum. Not doing so increases risk of excessive cable heating and even cable fire.
- Only use the battery at temperatures between -25°C and +55°C (-13°F and +131°F). The on-board computer's display provides you with information on battery temperature.
- Please note that GPS based range calculation does not take into account neither current nor wind condition changes. Changes in speed, direction, wind and currents may have a significant impact on the displayed remaining range.



CAUTION – POTENTIAL DANGER & RISKS

This symbol warns against possible risks of damage to your outboard system or injuries arising as a result.

In the following, please find important operating instructions for Torqeedo DEEP BLUE motors systems. In addition to these, please also respect the entire operating manual to prevent any damage to your motor.

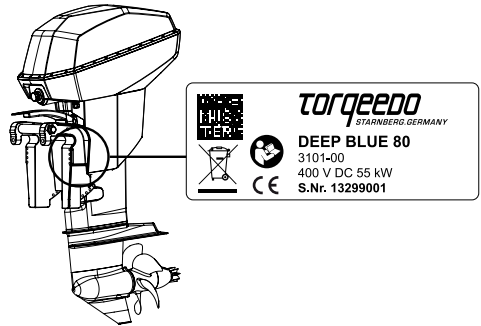
- The boat captain is responsible for regular service of the equipment. Service must be done by an authorized customer service center. Appropriate and regular service is a prerequisite for any warranty claims and extends service life of your propulsion system.
- Only run the motor when the propeller is under water.
- After use, always take the motor out of the water by way of either tilting it so the entire motor is clear of the water, or by removing the boat from the water. This is to ensure proper draining of the cooling conduit and prevent corrosion, wear and obstruction.
- After operation in salt or brackish water, rinse all components with fresh water. Please do not use a high-pressure water blaster for cleaning, as the water pressure may do harm.
- If the boat is driven by external means (towing, sailing, running with another motor), take the propeller out of the water to prevent damage to the electronics.
- Although high-voltage batteries of DEEP BLUE are protected against total discharge, a certain level of self-discharge is unavoidable. To prevent damage of the valuable battery, please respect the following advice:
 - Switch off the DEEP BLUE system after every use.
 - Recharge batteries after every trip. If the batteries are discharged down to less than 20 %, recharging must take place within 48 hours.
 - In case of extended storage, check batteries' charging level once a month. Please always check your batteries' charging level before storing it for several months to prevent any damage.

- Please use emergency stop switch solely in real emergency situations. Repeated pressing of emergency stop switch at high power burdens the system and may potentially lead to damage and thus to repair works of the battery electronics.

2. Legally prescribed information

2.1 Identification and technical data

Identification plates indicating model type and designation can be found at location indicated in the drawing.



Explanation and description of symbols



Caution: High voltage



Please carefully read operating manual



Electrical product: not to be disposed in household waste



Caution: Crushing hazard



Caution: Risk of fire



Caution: Risk of electric shock



Do not open



Do not step on.
Do not apply loads.



Caution: Hot surface

Technical data

Outboard

Max. input power	55 kW / 75 HP
Propulsive power	29.7 kW / 40.5 HP
Comparable gasoline outboard motor	58 kW / 80 HP
Overall efficiency	54 %
Weight of outboard	125 kg (275 lbs)
Shaft length	20" (508 mm) / 25" (635 mm)

Weight system*

With 2 batteries	463 kg (1021 lbs)
With 3 batteries	608 kg (1340 lbs)
With 4 batteries	753 kg (1660 lbs)

* takes into account all functionally relevant components

Battery

Usable energy per battery	12.8 kWh
Load	40 Ah
Rated voltage	345 V
Weight	150 kg
Storage temperature	-40°C - +50°C (-40°F - +122°F)
Operating temperature	-20°C - +55°C (-4°F - +131°F)
Charging temperature	-20°C - +50°C (-4°F - +122°F)

2.2 Conformity declaration

EC conformity declaration pursuant to EU Machine Directive 2006/42/EC, Appendix IIA

Torqeedo GmbH, Friedrichshafener Str. 4 a, 82205 Gilching, hereby declares that the DEEP BLUE propulsion system defined below, by virtue of its conception and type and in the designs placed on the market by us, complies with the basic safety and health requirements of the following EC standards and guidelines:

Machine directive 2006/42/EC
EMC directive 2004/108/EC
Recreation craft directive 94/25/EC

Applied harmonized standards:

- DIN EN ISO 12100-1:2004
Safety of machinery – Basic concepts, general principles for design
Part 1: Basic terminology, methodology
- DIN EN ISO 12100-2:2004
Safety of machinery – Basic concepts, general principles for design
Part 2: Technical principles
- DIN EN 55012-1:2010-04 (VDE 0879-1)
Vehicles, boats and internal combustion engines - Radio disturbance characteristics –
Limits and methods of measurement for the protection of off-board receivers
(IEC/CISPR 12:2007 + 1:2009)
- DIN EN 61000-6-1:2007-10 (VDE 0839-6-1)
Electromagnetic compatibility (EMC) - Part 6-1: Generic standards –
Immunity for residential, commercial and light-industrial environments (IEC 61000-6-1:2005)

Responsible for technical documentation:

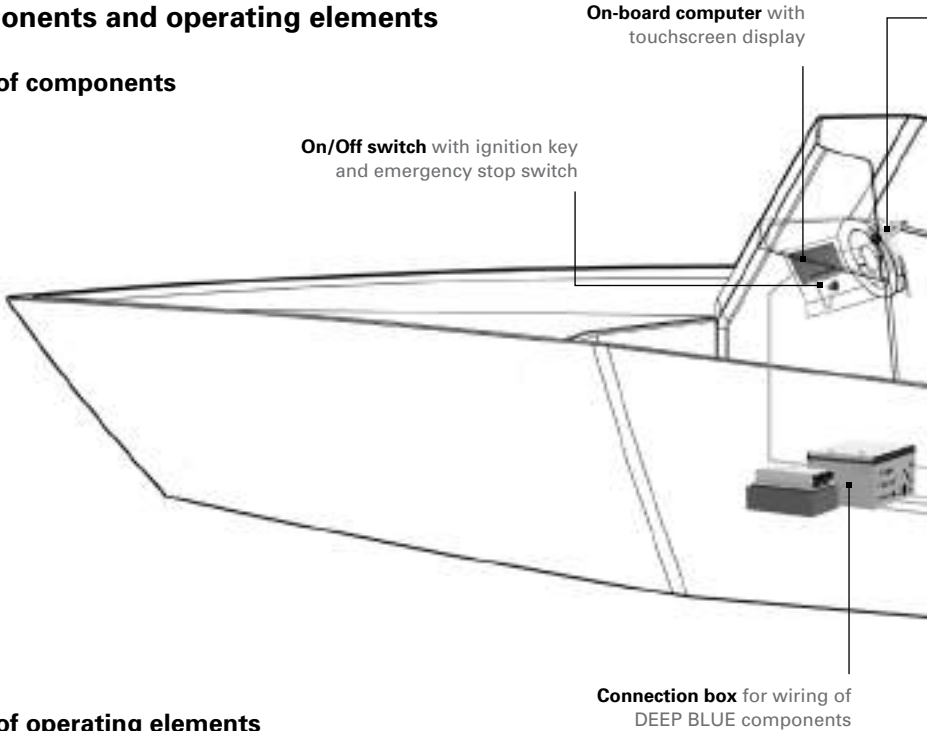
Michael Zwez, product quality

Original conformity declaration has been issued in German at

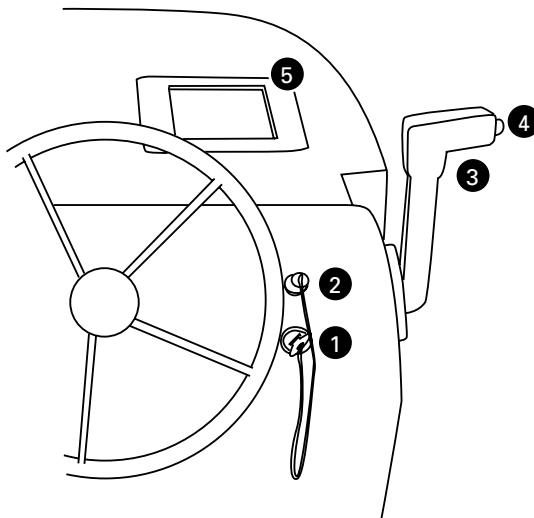
Gilching, 21st January 2013

3. Components and operating elements

3.1 List of components



3.2 List of operating elements



1. On/Off switch with ignition key
2. Emergency stop switch
3. Electronic throttle with locked neutral position
4. Power trim and tilt
5. On-board computer with touchscreen display

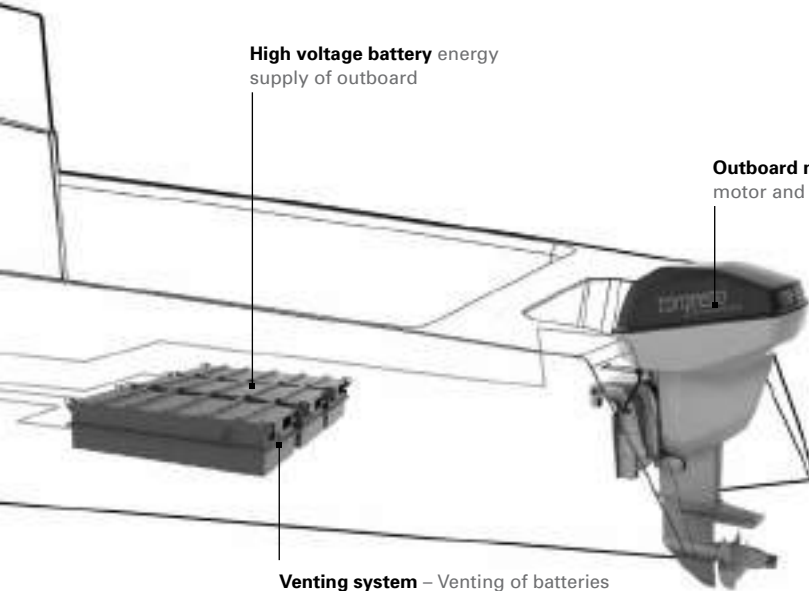
Deutsch
English

Electronic throttle with locked neutral position and power-trim-and-tilt

High voltage battery energy supply of outboard

Outboard motor with electric motor and power electronics

Venting system – Venting of batteries for the unlikely event of excess pressure discharge



4. Operation

4.1 Startup



- Check cable protection hose leading to outboard for possible damage
- Check function of emergency stop switch
- Check steering system function
- In case of visible damage of system components or cables neither charge the battery nor switch on the system
- Fix red emergency stop lanyard to your wrist, or on your life jacket
- Only use the battery at temperatures between -25°C and +55°C (-13°F and +131°F).



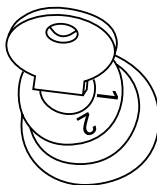
- Check condition of sacrificial anode.
- Ensure that the propeller is not damaged.
- Never operate the propeller out of the water. Take care that trim position of the motor is in the right position before starting.

To start the motor:

- Ensure that remote throttle is in neutral position
- Ensure Emergency Stop Switch is engaged
- For starting, turn ignition key to the right one click. Display will turn on and run a series of system checks. Once all boxes are ticked, turn key to right again and you will hear a clicking noise from the batteries. This is the batteries being engaged for operation. The motor is now “on” and operable. Caution, be aware that there is no noise of motor when in idle “neutral” position.
- Touchscreen display confirms readiness for operation of all components (refer to point 5.4)
- To stop the motor, turn ignition key to the left (Off Position).



Off Position



Switches on the supply voltage and activates communication of components between each other.



Enables high voltage battery and makes motor ready for operation.

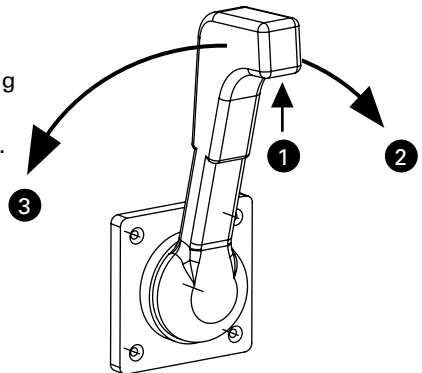


The lithium high voltage battery is switched on by the 12 V battery whenever the motor is started. In the event of extended storage, regularly check whether charging level of this battery is sufficient. During operation of the DEEP BLUE System, 12 V battery is automatically being recharged.

Behaviour of your electric motor differs from that of gasoline-driven engines. Familiarize with behaviour and thrust generation of the electric outboard.

4.2 Driving operation

To drive forwards or backwards, pull neutral locking mechanism up (1). This disengages the neutral setting and you are now free to move throttle forward to move forward (2) or backward to move in reverse (3).



In “reverse” mode there is an automatic power reduction.

4.3 Trimming and tilting



Caution: Crushing hazard



Remote throttle allows you to control trim and tilt function of the motor.

Power trim function (around 0° - 15°, slow tilt motion):

Can be operated when driving the boat. Allows fine tuning between the boat's hull and the propeller's angle in the water. Allows optimization of driving behaviour and efficiency.

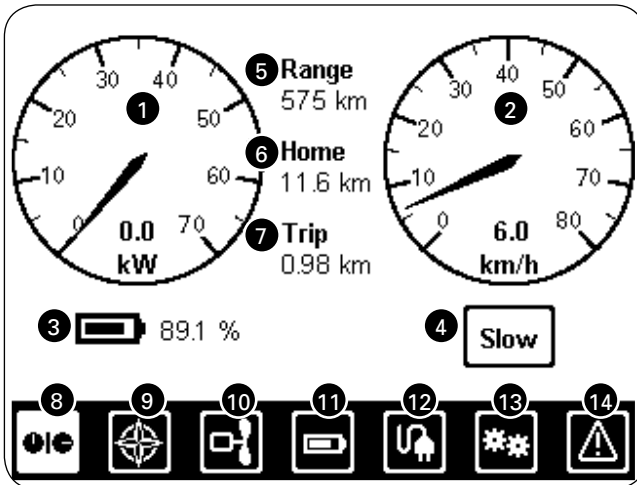
Power tilt function (around 15° - 80°, fast tilt motion):

To be used in stationary position of the boat to tilt the outboard out of the water. Protects underwater components of the motor against additional wear, aging, algae growth, etc.



- Before tilting the motor down: Make sure that the tilt lock on the transom bracket does not restrict the shaft from being tilted down.
- Tilting up of the motor drains cooling circuit of the outboard. Please always put the motor into tilted position to ensure entire drainage. This also prevents wear and helps to extend service life of the outboard system!

4.4 On-board computer and touchscreen display



Main screen

- 1 Input power
- 2 Speed over ground
- 3 Battery charge status
- 4 Power limitation, designed for slow moving within limited areas like harbours (deactivation only in neutral position)
- 5 Remaining range at current speed (if no GPS signal is available, remaining range is not displayed)

- 6 Distance to "Home" (if "Home" has been stored under "Settings")
- 7 Current distance covered (is set to zero when motor is switched off)
- 8 Selection of main screen (selected)
- 9 Selection of Navigation screen

- 10 Selection of Motor Data screen
- 11 Selection of Battery Data screen
- 12 Selection of Charger Data screen
- 13 Selection of Settings
- 14 Selection of Error Display



Please note that range indications may not be precise and may differ due to changing wind and current conditions.

The navigation screen displays the following information:

- 1 Range:** 560 km
- 2 Distance to [waypoint]:** 5.31 km
- 3 Time to [waypoint]:** 0:53 h
- 4 Distance to [Home]:** 11.69 km
- 5 Position:** 47°59'51"N, 11°21'14"W
- 6 Compass:** Shows cardinal and intercardinal directions (SE, S, SW, W, NW, N, NE, E) with a directional indicator pointing North. A '164°' reading is shown at the bottom.
- 7 STARN:** A button with a house icon and the text 'STARN'.
- 8 Menu Settings:** A gear icon at the bottom right.

At the bottom of the screen is a toolbar with icons for: Home, Compass, Waypoint, Battery, Plug, Settings, and Warning.

Navigation screen

- 1 Remaining range at current speed
- 2 Distance to selected waypoint (linear distance)
- 3 Remaining time until arrival at selected waypoint at current speed
- 4 Distance to "Home" (linear distance)
- 5 Current position
- 6 Compass with directional indication "Home" and selected waypoint

7 Choice of waypoint and display of chosen waypoints

8 Menu Settings: Select and save settings for "Home" and for waypoints here.

Motor

Rotation speed	1 856 rpm	8 Runtime	66:46 h
Torque	2 1 %		
Power	3 0.05 kW	9 Odometer	31 km
HV System	4 42.1 V		
LV System	5 0.0 V		
Motor temperature	6 25 °C		
Electronic temperature	7 25 °C		



Motor data

- 1 Rotation speed
- 2 Torque
- 3 Power
- 4 Motor voltage
- 5 Low voltage system voltage
- 6 Motor temperature
- 7 Motor electronics temperature
- 8 System total operating hours
- 9 Total distance covered since commissioning

Battery

1	Total charge	9110 Ah
2	Average temperature	26.0 °C
3	Capacity	26.0 kWh (89.1 %)
4	% warranty utilizaton	5.7 %
5	Insulation	> 1000 kOhm
6	Voltage	356.0
7	Power	4.5 kW
8	Current	12.8
9	Limit	80.0 kW
10	Temperature	26 °C



- 5 Status insulation monitoring (insulation resistance)
- 6 High voltage system voltage
- 7 Input power during operation, charging power during charging
- 8 Input current
- 9 Maximum input power
- 10 Battery temperature
- 11 Information displayed refers to entire battery bank (selected)
- 12 Information displayed refers to individual battery

Battery data

- 1 Total battery charge over total service life
- 2 Average temperature of battery since manufacture
- 3 Capacity available depending on charging level
- 4 Pro rata use of capacity warranty (Average of all batteries in the system, can also be checked on individual battery level)

Charger



1	Mode	Limit (23 %)
2	Charger setting	100.0 %
3	Nr. of chargers	1
4	Power	0.0 kW
5	Time until full	0:00 h
6	DC Current	0.0 A
9	Main Current	0.3 A
7	DC Voltage	385.7
10	Main Voltage	223.0 V
8	Temperature	25.0 °C
11	Max cell V.	3.000 V

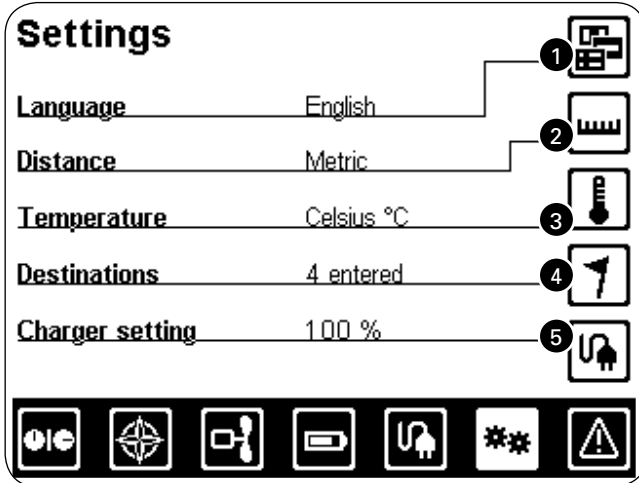


Charger data

- 1 Charger status
- 2 Selected charging power
- 3 Number of chargers in the system
- 4 Current charging power
- 5 Time until batteries are fully charged
- 6 Charging current of charger
- 7 Charging voltage of charger
- 8 Temperature of charger

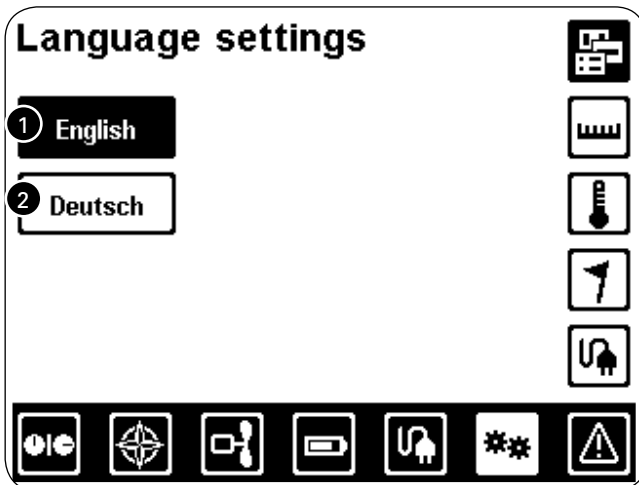
- 9 Charging current of power-outlet
- 10 Charging voltage of power-outlet
- 11 Maximum cell voltage

- 12 Charger on/off switch
- 13 Menu Settings:
Select charging power here



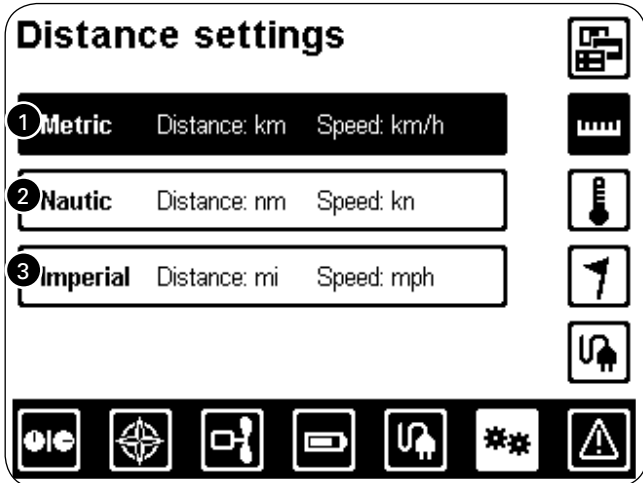
Settings

- 1 Language selection
- 2 Distance and speed settings selection
- 3 Temperature settings selection
- 4 Waypoint and Home settings selection
- 5 Charging power setting selection



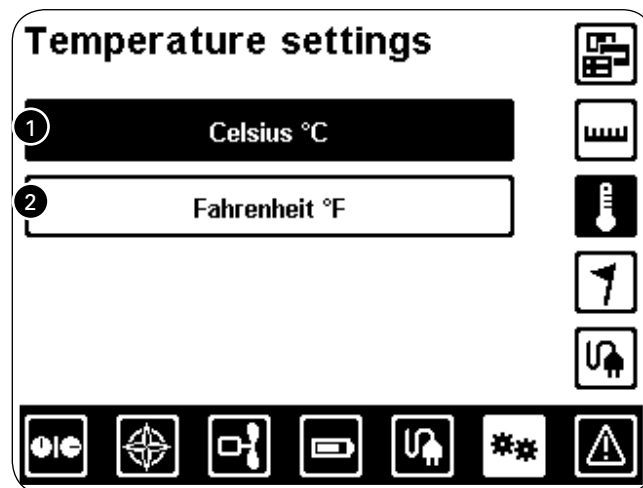
Language selection

- 1 English
- 2 German



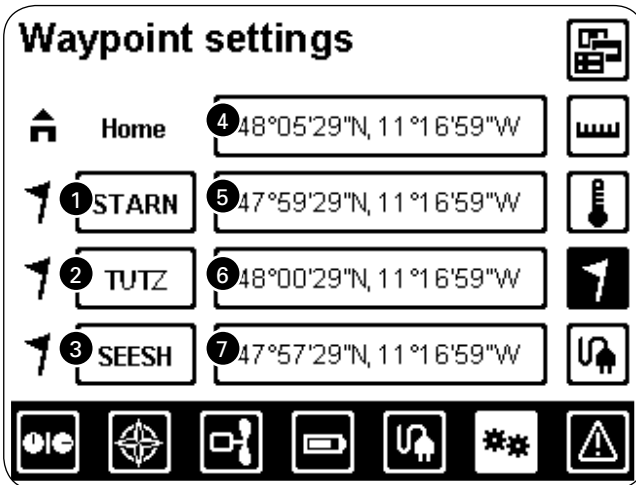
Distance and speed settings

- 1 Metric settings
- 2 Nautical settings
- 3 Imperial and US customary measurement settings



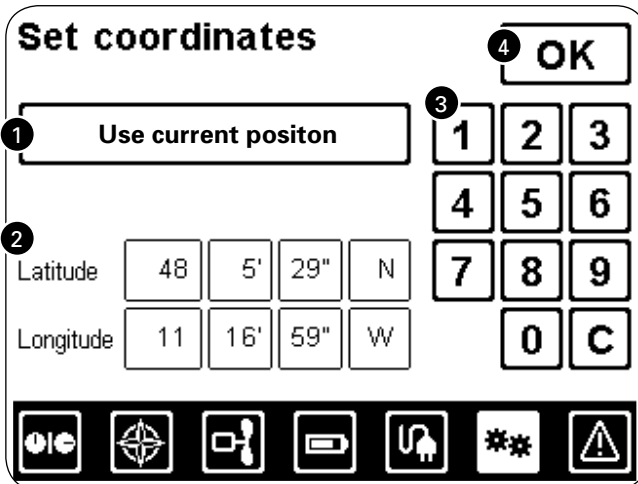
Temperature settings

- 1 Selection of Celsius
- 2 Selection of Fahrenheit



Home and waypoint settings

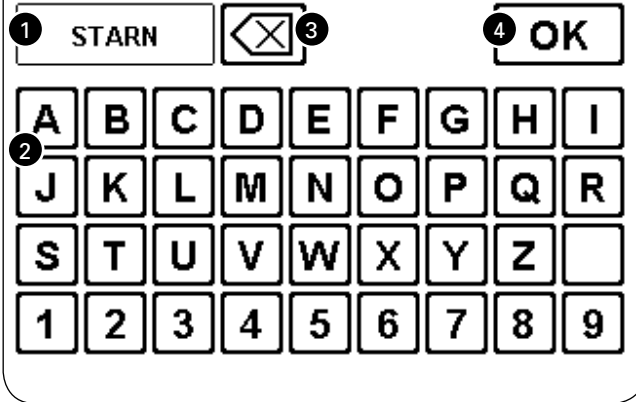
- 1 Input of 1st waypoint name
- 2 Input of 2nd waypoint name
- 3 Input of 3rd waypoint name
- 4 Input home position
- 5 Input of 1st waypoint position
- 6 Input of 2nd waypoint position
- 7 Input of 3rd waypoint position



Home and waypoint position settings

- 1 Select current position as new waypoint
- 2 Display of currently stored waypoints. Fields can be selected to enter new waypoint position using coordinates
- 3 Keypad to enter new waypoint coordinates (alternative to using current position as waypoint)
- 4 Confirmation of waypoint position (exit Set Coordinates screen)

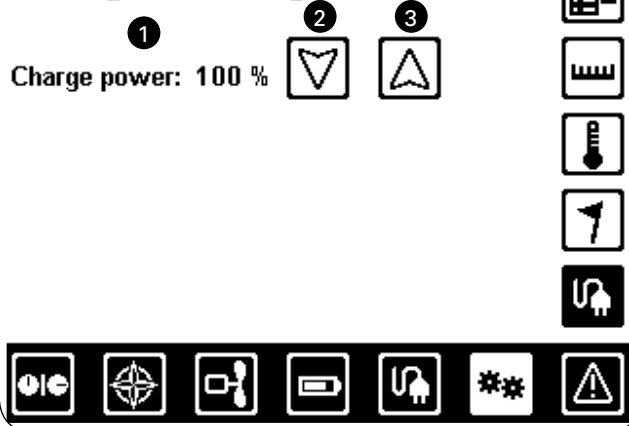
Set waypoint name



Waypoint name definition

- 1 Display of waypoint name
- 2 Keypad to enter waypoint name (maximum 5 characters)
- 3 Correction
- 4 Confirmation of waypoint name (exit Waypoint Name screen)

Charger setting



Charging power setting

- 1 Display of selected charging power 100 % correspond to 3 kW In case the power-outlets available for charging cannot deliver the required power, charging power may be adjusted using the two arrows.
- 2 Increase charging power
- 3 Reduce charging power

1 Warnings and errors

2 1.0

No warnings or errors

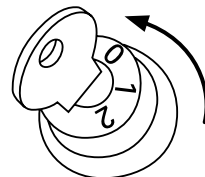


Warnings and errors

- 1 Warnings and errors display
- 2 Display of system software version (no error message)

4.5 After operation

Switch motor and batteries off after each trip by turning the ignition key to the left. Dark display indicates shut-down of the system.



When boat is not being operated and swimmers are in the vicinity of the boat, ensure motor is completely switched off to avoid accidental starting or engagement of motor.



- After use, always tilt the motor out of the water to ensure running-off and draining of the cooling conduit and prevent corrosion, wear and obstruction.
- After operation in salt or brackish water, rinse all components with fresh water. Please do not use a high-pressure water blaster for cleaning, as the water pressure may do harm.
- If you cannot tilt the motor entirely out of the water, we recommend to apply additional corrosion protection in the form of zinc savers, galvanic isolation or a grounded sacrificial anode directly on the jetty.

4.6 Charging the high voltage lithium batteries



- Use cables suitable for outdoor use.
- In case you should use a cable drum for charging the battery: Please reel off the cable completely from the cable drum. Otherwise there is a risk of excessive cable heating and even cable fire.
- Before charging please check the system for obvious damage, in particular on mains plug cable.
- Charger and heatsink heat up during operation (Surface maybe hot – caution of heat damage to skin).
- Only charge the battery at ambient temperatures between -20°C and +50°C (-4°F and +122°F).

Charge the battery as follows:

1. Switch ignition key to Off position. Emergency stop switch must not be pulled off (must be engaged).
2. Connect charging plug to the intended power-outlet in the harbour.
3. On-board computer performs self-test on each component. In the course of this, high voltage batteries are connected and display switches to Charger screen.
4. **Start charging operation by switching On/Off switch on the Charger screen to On.**
5. To finish charging operation for full charging of batteries, switch the On/Off switch in charger display to Off and then pull the plug out of the socket. After full charging of battery remove power cable from socket.



Although DEEP BLUE high-voltage batteries are protected against deep discharge, self-discharge occurs to a certain extent. To prevent damage of the battery, please respect the following advice:

- Recharge batteries after every trip. In case the batteries should be discharged down to less than 20 %, recharging must occur within 48 hours.
- In case of extended storage, check charging level of batteries once a month. To prevent possible damage of your batteries, check their charging level before storing them for several months.

In case the power-outlet available for charging cannot deliver the required power, charging power may be reduced in the **Settings – Chargers** menu until trouble-free charging is possible (refer to **5.4. On-board computer and touchscreen display**). Charging will then take more time.

In case batteries or charger should excessively heat up during charging (for instance due to high ambient temperatures) or should supply voltage drop dramatically, the charger will automatically reduce charging power. Charging will then take more time.

Time until full display indicates the time estimated remaining until batteries are 100% charged.

Retrieve current charging status at any moment on the battery display.

Reference values for charging times until charging level >90%

Voltage 230 V, setting of charger's power: 100%, ambient temperature 25 °C

	Number of batteries in the system		
	2	3	4
Depth of discharge 50%	04:15	06:25	08:30
Depth of discharge 80%	06:50	10:15	13:40

Slow charging is engaged for final stages of charge from >90 % up to 100 % with extra time.

4.7 Use of 12 V battery

The 12 V battery supplies power to the 12 V on-board electrical system. Moreover, the 12 V battery is required to start the high voltage electrical system: it conveys the switch-on signal to the high voltage batteries.

During normal operation, charging of 12 V battery by means of an external charger is not necessary. During operation and charging of the DEEP BLUE system, the 12 V battery is charged from the high voltage lithium battery with up to 10 A.

If currents exceeding 8 A are required from the 12 V battery for the on-board electrical system, we recommend installing a separate 12 V circuit for the on-board electrical system. In doing so, you avoid an unintentional discharge of the 12 V battery that is integrated into the DEEP BLUE system (and that is required to switch on the high voltage lithium batteries).

If charging the 12 V battery by means of an external charger should become necessary, disconnect the 12 V battery from the DEEP BLUE system first before connecting the 12 V battery to an external charger.

The 12 V battery connected to the DEEP BLUE system must have a charging end voltage of at least 13.8 V or more, a capacity of at least 40 Ah and a current carrying capacity of at least 100 A.



Pay attention to 12 V battery levels when you are using other on-board devices, especially while using devices when motor is not in operation. Failure to do so could result in discharge of 12 V battery, which will result in you not being able to start your motor.

5. Emergencies

To quickly stop the motor you have two choices:

1. Move throttle into neutral position.
2. Pull emergency stop lanyard.



When operating at high power, use emergency stop only in emergency situations. Repeated usage of emergency stop at high power may potentially damage the batteries' electronics and is not covered by warranty.

6. Trailing boats equipped with DEEP BLUE

During trailering and transportation of the boat with mounted outboard, the motor should be tilted down into a vertical position.

If there is not enough ground clearance to use the vertical position of the mounted outboard, the outboard should be tilted up for trailering. In this case, do use an appropriate outboard support device.

Ensure local and country-specific regulations for trailering of boats are understood and adhered to.



- Make sure before starting your journey and during your journey that there is no risk of ground contact of the motor.
- When trailering the motor in tilted position, do not use the tilt lock on the transom bracket to support the motor. Use an appropriate outboard support device.

7. Maintenance and service



- In case the high voltage battery should be mechanically damaged, please do not use the DEEP BLUE system any more. Get in touch with Torqeedo Service.
- High voltage components of DEEP BLUE systems are watertight (battery IP 67, charger IP 67, connection box IP 66 protected). However avoiding permanent exposure of high voltage components to water is necessary.
- Always keep high voltage components (batteries, connection box, charger) of DEEP BLUE system clean and free from dirt.

7.1 Maintenance of mechanical components

- After operation in salt or brackish water, rinse the motor with fresh water.
- Check propeller after every use.
- After every use make sure that no gear oil is leaking.
- Use conventional cleaning agents to clean the DEEP BLUE motor surfaces; treat plastic surfaces with cockpit spray.

7.2 Maintenance of high voltage lithium batteries

DEEP BLUE batteries are basically protected against total discharge. As batteries are self-discharging, a harmful total discharge risking to destroying the battery is nevertheless possible. So please respect the following advice:



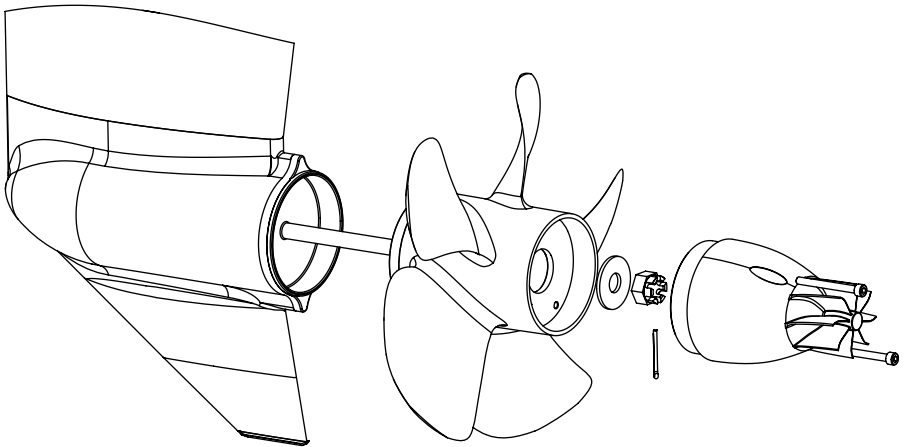
- Charge the battery after each use. Ideally, recharge the battery directly after use. In case of discharge down to less than 20 %, battery must be recharged within 48 hours.
- If you want to store the battery over a longer period: Fully charge the battery before storing it. Check battery status once a month.
- Always store the battery at ambient temperatures of between -40 °C and +50 °C (-40 °F and +122 °F).
- We do not recommend a longer storage with enabled charger. In this case, charger would start every 15 minutes. In case of an error message, undesired total discharge may be the consequence.

One of the boundary conditions of capacity warranty for DEEP BLUE high voltage batteries described in chapter 10 is not to expose them permanently to high temperatures. So store the battery at temperatures of below +25 °C (+77 °F) whenever possible.

7.3 Replacement of propeller

If you want to replace the propeller on your own, switch off the whole system by switching key switch, emergency stop and 12 V battery's main switch off.

1. Loosen the screws of HubVortex-Vane.
2. Withdraw the safety split pin of the castle nut.
3. Loosen castle nut and remove washer.
4. Replace the desired propeller
5. Tighten castle nut again (torque higher than 50 newtonmeter)
6. Secure castle nut with safety split pin against twisting.
7. Secure screws of HubVortex-Vane with screw safety varnish.



7.4 Service

As the DEEP BLUE is an electric propulsion system, a number of outboard typical maintenance issues are irrelevant: no motor oil change, no oil filter change, no idling mixture setting, no fuel filter change, no spark plug change, no valve clearance checks, etc.

However, a couple of maintenance operations are necessary to guarantee a long service life and the safe operation of the DEEP BLUE.



- Maintenance work must be realized by qualified staff. Contact Torqeedo Service.
- Prior to any technical check or service operation, service staff must necessarily switch off the DEEP BLUE system. Moreover, withdraw emergency stop lanyard and wait three minutes before touching electrical components.

DEEP BLUE service intervals

Service intervals: Service is to be carried out in the specified intervals or after specified operating hours – whichever occurs first.		Once, 1 month or 20 operating hours after commissioning	Permanently	
			Every six months or after 100 operating hours	Yearly or after 200 operating hours
Service operations				
Battery and battery cables	Check water tight fixing and isolation	■	■	
Motor cover screw joint	Check strength	■	■	
Other screws and bolts on outboard	Check strength	■	■	
Lubrication points	Lubricate	■	■*	
Gear oil	Change	■	■	
Other cable connections	Check water tight fixing and isolation	■		■
Cooling system	Check tightness and throughput		■	
Battery venting hoses	Check fastening and skin		■	
Connections in connection box	Check fastening		■	
Highvolt isolation	Check		■	
Battery damping	Check			■
Data display	Check fastening and tightness			■
Throttle	Check stability and function			■
Clutch	Check function			■
Sacrificial anode	Check condition			■
Impeller	Change			■

* when using the outboard in saltwater, proceed to checks in shorter intervals

Lubrication valve		Intervals	
Lubrication points	Lubricant to use	When navigating in freshwater	When navigating in saltwater
Gearbox	API GL-5 SAE 80 W 90 MIL-L 2105 C (600 cc / 500 g)	Check lubrication after 10 operating hours. After that, check every 50 operating hours. If necessary, apply lubricant up to the calibration mark.	
Propeller shaft	Water repellent marine lubricants	60 days	30 days
Clamping screws	Water repellent marine lubricants	60 days	30 days



Failure to execute or document required services will lead to loss of warranty. Please ensure that all services are executed and documented in your DEEP BLUE service book.

8. Troubleshooting

Error	Check / Remedy
Display does not react after turning of key switch or connection of charging plug.	<ul style="list-style-type: none"> • Check emergency switch for correct seat and fit it if necessary. • Check boat's main switch and switch on if necessary. • Check 12 V battery charge status. In case of low charge level shut off any devices which are not part of the propulsion system; avoid tilt use, charge with the help of external charger if necessary. For reliable operation, the system continuously needs at least 11 V battery voltage • Check fuse of the 12 V battery circuit and replace defective fuse if necessary. • Only when charging: Check electrical connections on land, i.e. sockets, cables and fuses, remedy possible disorders.
Trim/tilt motor doesn't react when actuated	<ul style="list-style-type: none"> • Check emergency switch for correct seat and fit it if necessary. • Check boat's main switch and switch on if necessary. • Check tilt overload switch. The switch is located on the connection box; you will identify it by the grey rubber cap. Remove rubber cap and press the switch beneath. (Overload switch triggers when tilt/trim motor is actuated for a longer time although motor has already been trimmed until end stop.)
Trim/tilt motor audibly works, but doesn't move	<ul style="list-style-type: none"> • Check whether motor is already at end stop. • Check whether tilt lock on the transom bracket blocks tilt mechanism. Loosen if necessary. • Check trim/tilt mechanism for blockade and remove blockade if necessary.
Temperature warning or unexpected power reduction	<ul style="list-style-type: none"> • Tilt the engine from the water and shut off the system. Check whether propeller or cooling water inlet is blocked by foreign objects. Clear blockade if necessary. • Rinse cooling conduit.

Error	Check / Remedy
Very poor motor power	<ul style="list-style-type: none"> On main screen of display check whether Slow mode for navigation in harbours is activated. For enabling and disabling of Slow mode, throttle must be in neutral position.
No function of charger	<ul style="list-style-type: none"> Check on display whether charger is set on ON. Set on ON if necessary. In case of long cable connection between socket and charger, a voltage drop may occur which prevents batteries from being charged. Try to use a shorter cable for charging, if possible. Check that key switch of DEEP BLUE system has been set to OFF position and that emergency stop switch is engaged. Check whether fuses have turned off power from socket. Reset fuses and scale down charger power as outlined in chapter 4.4.
Increased noise and vibration in Deep Blue system	<ul style="list-style-type: none"> Contact an authorized Torqeedo service partner.
When starting, display displays combination from E 208, E 210 and E 138	<ul style="list-style-type: none"> Check emergency switch for correct seat and fit it if necessary .

For any errors which have not been listed or which you cannot remedy by the above mentioned measures, please contact a Torqeedo service partner.



If indicated on error messages „Insulation error“, insulation of high voltage system is damaged. The system remains operable, but must immediately be checked by Torqeedo service staff. Thanks to connected DEEP BLUE safety systems, two insulation faults must coincide at the same time to give rise to risk of injury. However, after an insulation error has been displayed, as a precautionary measure, avoid any contact to metal parts as far as possible.

9. DEEP BLUE capacity warranty for high voltage batteries

Torqeedo GmbH, Friedrichshafener Straße 4a D-82205 Gilching, warrants to the final purchaser of a Torqeedo DEEP BLUE system that the remaining capacity of DEEP BLUE high voltage batteries will still be at least 80 % of the original capacity 9 years after commissioning, provided that the following basic conditions will be met.

Like all batteries, DEEP BLUE batteries age with time due to temperature effects (calendrical aging) as well as through use of the battery, including charging and discharging (cyclical aging). Prerequisite to 9 year capacity warranty of DEEP BLUE batteries is that combinations of use intensity and battery temperature specified in the chart below are not exceeded.

Number of drawn Ah per battery over warranty period	Corresponds to number of cycles with an 80 % discharge over 9 years	Corresponds to number of cycles with an 80 % discharge per year	Admissible average temperature
98.400	3.000	333	26 °C
78.720	2.400	266	28 °C
59.040	1.800	200	30 °C

Note: Average temperature is calculated on the basis of Arrhenius average which means that weighing of higher temperatures is more important.

Moreover, Torqeedo does not warrant for defects of the battery and other components caused by:

- misuse, improper storage, improper transportation, improper loading, incorrect installation, repositioning of batteries on the boat, connection of incompatible equipment with DEEP BLUE;
- force majeure or other factors outside the control of Torqeedo;
- impact of open fire or intense heat;
- unauthorized opening of the battery;
- unauthorized changing of contacts or cabling;
- consequential damages resulting from lacking elimination of other damages;
- modification or reparation of batteries by staff that has not been authorized for repair works on DEEP BLUE components by Torqeedo, especially batteries.

Negligent or voluntary acts which are the reason for a lacking record of warranty relevant data will result in a loss of warranty.

Fulfilment of warranty claims is made through reparation or supply with spare batteries. It is admissible to take used batteries as replacement if the capacity of the spare battery corresponds at least to the warranted status of the reclaimed battery. Spare battery must be installed by Torqeedo authorized staff. Warranty period for spare batteries is calculated on the basis of remaining warranty period the reclaimed battery has still possessed at the time of the complaint.

10. Warranty conditions

10.1 Extent of warranty

Torqueedo GmbH, Friedrichshafener Straße 4a, at D-82205 Gilching, Germany, guarantees final purchaser of any Torqueedo product that the latter is free of any material and processing defects during the period of coverage stated below.

Torqueedo will indemnify final purchaser against any costs of repair of any material or manufacturing defect. This indemnification obligation does neither cover incidental costs of a warranty claim nor other financial disadvantages (e.g. costs for towing, telecommunications, food, accommodation, loss of use, loss of time, etc.).

Warranty for standard products ends two years after delivery of product to final purchaser. Products that have been used - even if only temporarily - for commercial purposes or the purposes of public authorities are excluded from this two-year warranty. These are covered by legal warranty period. Warranty lapses six months after discovery of any defect.

It's up to Torqueedo to decide whether defective pieces will be repaired or replaced. Distributors and retailers doing reparation works on Torqueedo products are not authorized to issue any legally binding statement on behalf of Torqueedo.

Warranty covers neither wear parts nor routine maintenance.

Torqueedo is entitled to refuse warranty claims if

- warranty has not duly been submitted (in particular: contacting Torqueedo before sending back defective products; lack of completely filled-in warranty certificate and proof of purchase; refer to chapter „Warranty process“),
- product has not been treated in accordance with instructions,
- safety, handling and care instructions of manual have been disregarded,
- prescribed service intervals have either not been respected or not documented,
- object of purchase has been anyhow altered or modified or equipped with parts and/or accessories which are not expressly included in equipment approved or recommended by Torqueedo,
- previous maintenance or repair works have not been carried out by companies approved by Torqueedo or other than original spare parts have been used - unless end user is able to prove that the fact leading to rejecting warranty claims has not favoured development of the defect.

In addition to the claims from this warranty, the final user also has legal warranty claims arising from his/her purchase contract with the respective retailer that are not limited by the present warranty.

10.2 Warranty process

Compliance with the warranty process described hereinafter is a prerequisite to satisfaction of any warranty claims.

In order to ensure smooth processing of warranty cases, please bear in mind the following:

- Please contact a Torqueedo Service Center in case of a reclaim. Torqueedo Service Center will assign you an RMA number.
- Service Center will need the following documents to process your reclaim: DEEP BLUE service book, your proof of purchase and a completed warranty certificate. You will find a blank form enclosed with the present manual as well as online. Data filled in the warranty certification must comprise information such as contact details, details of reclaimed product, serial number and a brief description of the problem.
- Please take care when potentially transporting products to our Service Center that unproper transport is not covered by our warranty.

In case you should have any questions regarding the warranty process, please feel free to contact us under coordinates cited on back of the present manual.

11. Decommissioning of the product / Information on disposal

Torqueedo DEEP BLUE motor has been manufactured complying with provisions of Directive 2002/96/EC. This directive rules dismissal of electric and electronic equipment to sustainably protect the environment. For proper dismissal please contact your Torqueedo Service Center or the boat manufacturer.



Torqueedo Corporate Offices

Torqueedo GmbH
Friedrichshafener Straße 4a
82205 Gilching
Germany

info@torqueedo.com
T +49 - 8153 - 92 15 - 100
F +49 - 8153 - 92 15 - 319

Torqueedo Inc.
171 Erick Street, Unit A-1
Crystal Lake, IL 60014
USA

usa@torqueedo.com
T +1 - 815 - 444 88 06
F +1 - 847 - 444 88 07

Torqueedo Service Centers

Germany / Austria / Switzerland

Torqueedo GmbH
- Service Center -
Friedrichshafener Straße 4a
82205 Gilching
Germany

service@torqueedo.com
T +49 - 8153 - 92 15 - 126
F +49 - 8153 - 92 15 - 329

North America

Torqueedo Inc.
171 Erick Street, Unit A-1
Crystal Lake, IL 60014
USA

service_usa@torqueedo.com
T +1 - 815 - 444 88 06
F +1 - 847 - 444 88 07

All other countries

Contact details of Service Centers are available
under www.torqueedo.com in the "Service" section.