

SEADOO®

catalogue
de pièces

parts
catalog

XP
5 6 6 2



1997

PARTS CATALOG CATALOGUE DE PIÈCES

1997

5662 XP

◆ WARNING : For user safety, Rotax engines designed for watercrafts must not be used to power products other than Sea-Doo watercrafts.

Bombardier Inc. and its subsidiaries denies any responsibility for any usage other than the one prescribed.

Dealers that do not follow this practice may be financially liable should injury occur.

Bombardier Inc. reserves the right at any time to discontinue or change specifications, designs, features, models or equipment without incurring obligation.

◆ AVERTISSEMENT : Pour la sécurité des utilisateurs, les moteurs Rotax conçus pour les motomarines ne doivent pas être utilisés pour des fins autres que de faire fonctionner les motomarines Sea-Doo.

Bombardier Inc. et ses filiales se dégage de toute responsabilité pouvant découler des utilisations autres que celle prescrite.

Les concessionnaires qui ne se conforment pas à cet avis peuvent être tenus responsables financièrement advenant des blessures.

Bombardier Inc. se réserve le droit d'effectuer des changements dans le dessin et les caractéristiques de ses véhicules et / ou d'y effectuer des apports ou des améliorations, cela sans s'engager d'aucune façon à effectuer lesdites opérations sur les véhicules déjà fabriqués.

PARTS CATALOG

The illustrations figuring in this parts catalog show typical construction of the different assemblies and, in all cases, may not reproduce the full detail or exact shape of the parts shown. However, they represent parts wich have the same or similar function.

SYMBOLS USED IN THIS CATALOG

- @ - In «Quantity» column means «Use as Required».
- Opt - In «Quantity» column means «Optional».
- N** - In «Numerical» column means «New Parts».
- A **bold** description indicates that several parts are included in this item.

Sea-Doo Model
Modèle Sea-Doo

XP

Vehicle Codification
Code du véhicule

5662

Rotax Engine Type
Type de moteur Rotax

«787» (270 000 264)

Carburetor
Carburateur
PTO/MAG

270 500 329 / 270 500 333



CATALOGUE DE PIÈCES

Les illustrations contenues dans ce catalogue indiquent la disposition des pièces les unes par rapport aux autres. Il est donc possible qu'elles ne rendent pas compte de la forme exacte de ces pièces ainsi que de leurs détails de fabrication. Ces illustrations ont pour but d'identifier des pièces qui remplissent la même fonction ou une fonction identique.

SYMBOLES UTILISÉS DANS CE CATALOGUE

- @ - Dans la colonne «Quantité» signifie «Au besoin».
- Opt - Dans la colonne «Quantité» signifie «En option».
- N** - Dans la colonne «Numérique» signifie «Nouvelle pièce».
- Une description en caractère **gras** signifie qu'il y a plus d'une pièce dans cet item.

TABLE OF CONTENTS



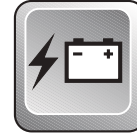
Engine and Components A5→B1

- Crankcase (A5)
- Crankshaft, Pistons (A6)
- Cylinder, Exhaust Manifold (A7, A8)
- Injection Cable (A9, A10)
- Magneto and Oil Pump (A9, A10)
- Starter (A11)
- Engine Support (A12, B1)



Exhaust System A12, B1

- Tuned Pipe and Muffler (A12, B1)



Electrical System B2→B9

- Typical Electrical Connectors (B2,B3)
- Electronic Module (B4)
- Electrical Accessories (B4, B5)
- Electrical Box (B6, B7)
- Battery (B7)
- Electric Harness (B8,B9)



Cooling System B10

- Pressure Regulator (B10)
- Cooling System (B10)



Oil System B11

- Oil Tank and Cap (B11)
- Oil Lines (B11)
- Oil Level Sensor (B11)
- Oil Filter (B11)



Fuel System B12→C5

- Fuel Tank and Cap (B12, C1)
- Fuel Filter and Valve (B12, C1)
- Fuel Filter Bracket (B12, C1)
- Choke Cable (B12, C1)
- Air Silencer (C2)
- Carburetor (C3 →C5)



Drive and Propulsion System C6→C11

- Drive Shaft (C6, C7)
- Flywheel Guard (C6, C7)
- Impeller (C8,C9)
- Impeller Housing (C8,C9)
- Steering Nozzle (C8,C9)
- Venturi and Shoe (C8,C9)
- Impeller Shaft (C8,C9)
- VTS Motor (C10, C11)
- Trim (C10, C11)



Steering C12, D1

- Throttle Cable (C12, D1)
- Steering Cable (C12, D1)
- Throttle Handle (C12, D1)
- Left Handle Housing (C12, D1)



Seat and Seat Suspension D2, D3

- Seat (D2)
- Seat Pivot (D2)
- Seat Suspension (D3)



Rear Access Cover, Engine/Storage Cover D4→D6

- Rear Access Cover (D4)
- Engine Cover (D5)
- Tool Kit (D5)
- Storage Cover (D6)



Body D7→D10

- Sponson (D7)
- Vent Tubes (D8, D9)
- Carpet (D8, D9)
- Bumper (D8, D9)
- Decal (D10)



Accessories D11, D12

- Accessories (D11, D12)



Service and Warranty Printed Matters D12→E3

- Service and Warranty Printed Matters (D12→E3)



Numerical Index E4→E6

- Numerical Index (E4, E5)
- New Parts For 1997 (E6)

TABLE DES MATIÈRES



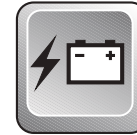
Moteurs et Composants A5→B1

- Carter (A5)
- Vilebrequin, pistons (A6)
- Cylindre, collecteur d'échap. (A7, A8)
- Câble d'injection d'huile (A9, A10)
- Magnéto et pompe à l'huile (A9, A10)
- Démarreur (A11)
- Support de moteur (A12, B1)



Système d'échappement A12, B1

- Tuyau d'échap. et silencieux (A12, B1)



Système électrique B2→B9

- Connexions électriques typiques (B2, B3)
- Module électronique (B4)
- Accessoires électriques (B4, B5)
- Boîte électrique (B6, B7)
- Batterie (B7)
- Câblages électriques (B8, B9)



Système de refroidissement B10

- Régulateur de pression (B10)
- Système de refroidissement (B10)



Système d'huile B11

- Conduits d'huile (B11)
- Réservoir d'huile et bouchon (B11)
- Contacteur de niveau d'huile (B11)
- Filtre à l'huile (B11)



Système d'alimentation B12→C5

- Réservoir à essence et bouchon (B12, C1)
- Filtre et soupape à essence (B12, C1)
- Support du filtre à essence (B12, C1)
- Câble d'étrangleur (B12, C1)
- Silencieux d'admission (C2)
- Carburateurs (C3→C5)



Système d'entraînement et de propulsion C6→C11

- Arbre de transmission (C6, C7)
- Garde-volant (C6, C7)
- Hélice (C8, C9)
- Carter de turbine (C8, C9)
- Buse de direction (C8, C9)
- Venturi et sabot (C8, C9)
- Arbre de turbine (C8, C9)
- Moteur VTS (C10, C11)
- Correcteur d'assiette (C10, C11)



Direction C12,D1

- Câble de vitesse (C12,D1)
- Câble de direction (C12,D1)
- Manette d'accélération (C12,D1)
- Logement de manette gauche (C12,D1)



Siège et suspension de siège D2, D3

- Siège (D2)
- Pivot de siège (D2)
- Suspension de siège (D3)



Couvercles, accès arrière, moteur, baggages D4→D6

- Couverture d'accès arrière (D4)
- Couverture moteur (D5)
- Trousse d'outils (D5)
- Couverture à baggages (D6)



Carrosserie D7→D10

- Stabilisateur (D7)
- Tube de ventilateur (D8, D9)
- Tapis (D8, D9)
- Pare-chocs ((D8, D9))
- Décalcomanie (D10)



Accessoires D11, D12

- Accessoires (D11, D12)



Documentation, service et garantie D12→E3

- Documentation, service et garantie (D12→E3)



Index numérique E4→E6

- Index numérique (E4→E6)
- Nouvelles pièces pour 1997 (E6)



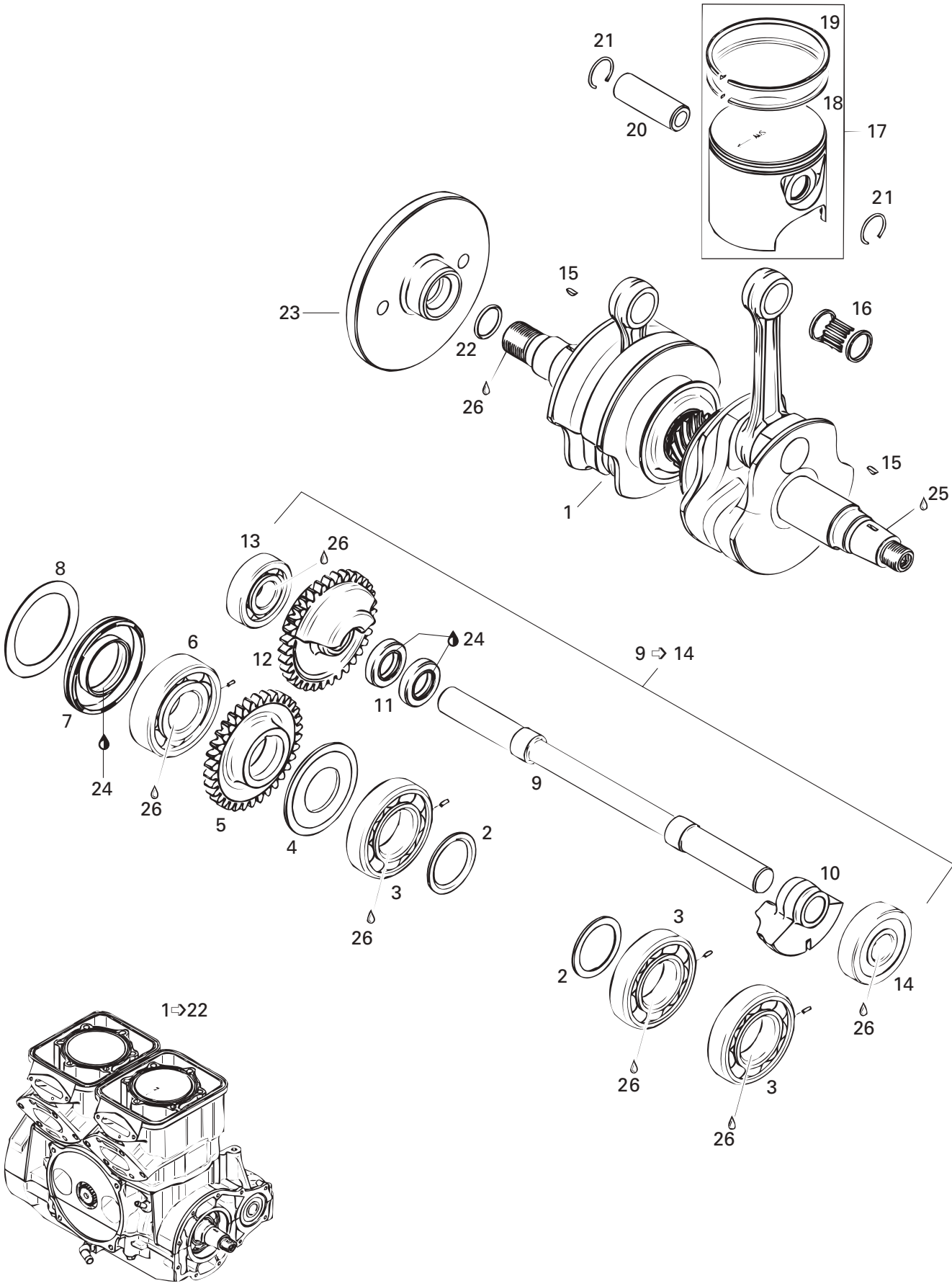
Crankcase, Rotary Valve

Carter, valve rotative

XP
5662

1 → 20	290 881 527	Short Block Ass'y	Ens. carter / cyl. ass.	@
N 1 → 6	290 887 239	Crankcase Ass'y «787» (White)	Carter ass. «787» (blanc)	1
2	290 240 328	Flanged Screw M8 x 55	Vis à épaulement M8 x 55	10
3	290 941 333	Flanged Screw M10 x 75	Vis à épaulement M10 x 75	12
4	290 240 483	Drain Plug 1/8"	Bouchon de purge 1/8"	1
N 5	290 250 890	O-Ring	Joint torique	1
N 6	290 241 801	Drain Plug M18	Bouchon de purge M18	1
7	290 932 797	Ball Bearing «6201»	Roulement à billes «6201»	1
8	290 837 351	Rotary Valve Shaft	Arbre de valve rotative	1
E 9	290 930 580	Oil Seal	Anneau d'étanchéité	1
10	290 932 032	Ball Bearing «6203»	Roulement à billes «6203»	1
11	290 227 439	Shim	Cale	1
12	290 845 450	Snap Ring	Bague d'arrêt	1
13	290 847 287	Distance Sleeve	Douille d'écartement	1
E 14	293 300 024	O-Ring	Joint torique	1
15	290 935 735	Sprocket 14 Teeth	Roue d'engrenage à 14 dents	1
16	290 938 810	Spring	Ressort	1
17	290 827 430	Spring Seat	Siège du ressort	1
18	290 845 160	Circlip	Circlip	2
19	290 845 260	Snap Ring	Bague d'arrêt	1
20	290 922 245	Hose Nipples 90°	Raccord coudé 90°	2
21	290 810 740	Cover Bearing	Couvercle du roulement	1
E 22	290 230 300	O-Ring	Joint torique	1
23	290 945 823	Snap Ring	Bague d'arrêt	1
24	217 383 600	Lock Washer 8 mm	Rondelle-frein 8 mm	4
25	290 240 073	Allen Screw M8 x 20	Vis Allen M8 x 20	4
N 26	293 250 070	Gasket	Joint étanche	2
27	293 800 007	Loctite 515, 50mL	Loctite 515, 50mL	@
28	290 924 502	Rotary Valve (159°)	Valve rotative (159°)	1
E 29	290 831 765	O-Ring	Joint torique	1
30	290 810 738	Rotary Valve Cover	Couvercle de valve rotative	1
31	293 800 038	Loctite 518, 50ml	Loctite 518, 50ml	@
32	413 707 000	Molykote 111	Molykote 111	@
E 33	290 886 390	Engine Gasket Set (Not Shown)	Ens. de joint d'étanc. moteur (non-ill.)	@

Parts identified with an «i», an «E» or a «C» indicate they are part of the «i», «E» or «C» **Gasket Set**.
Les pièces identifiées d'un «i», d'un «E» ou d'un «C» indiquent qu'elles font parties de l'**ensemble de joints d'étanchéité «i», «E» ou «C»** correspondant.



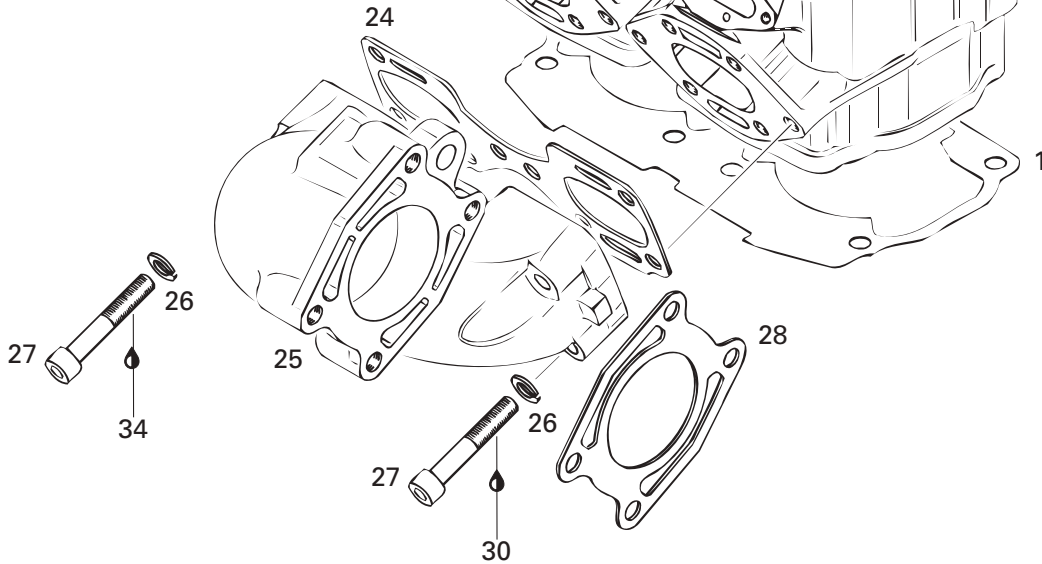
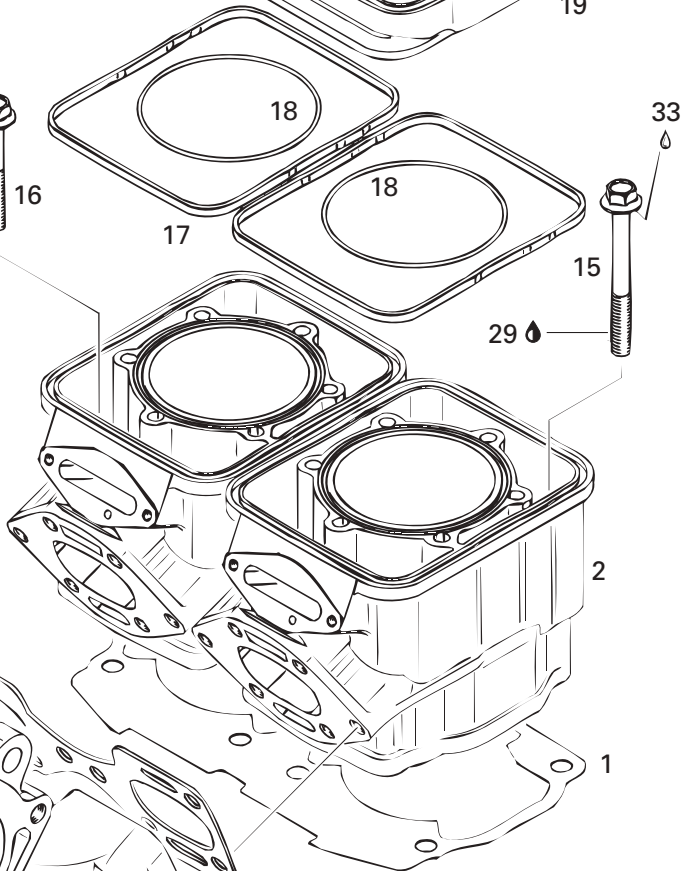
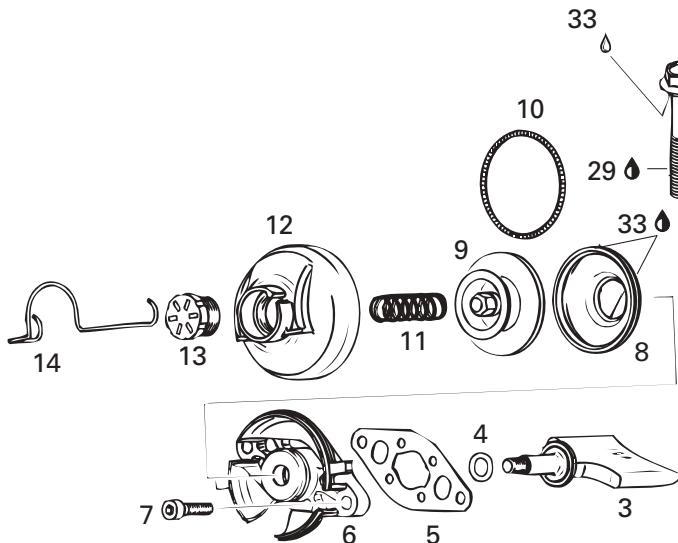
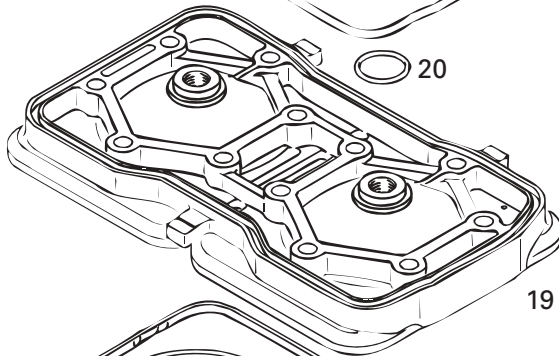
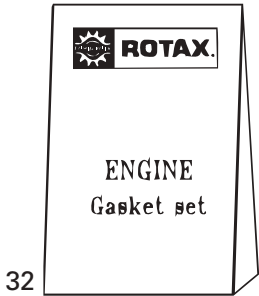
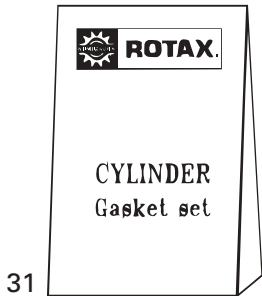
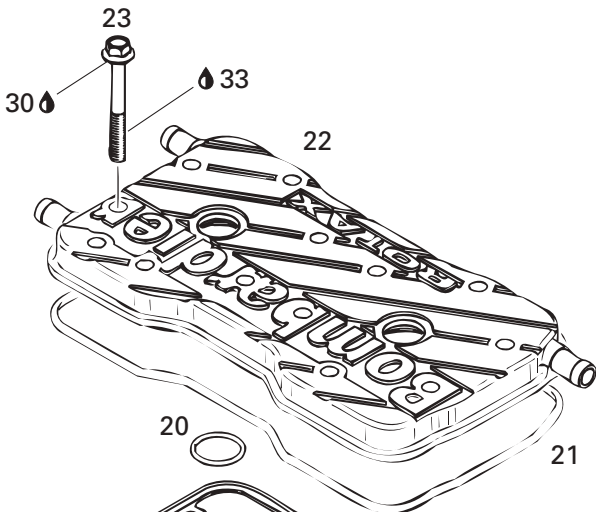
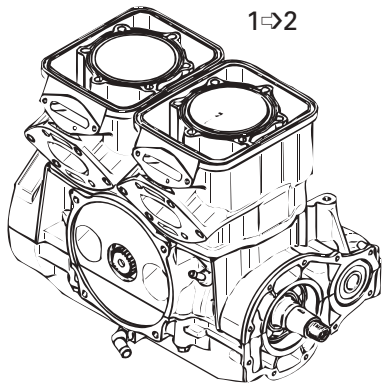


Crankshaft, Pistons Vilebrequin, pistons

XP
5662

1-22	290 881 527	Short Block Ass'y	Ens. carter / cyl. ass.	@
1-6	290 888 100	Crankshaft Ass'y	Vilebrequin ass.	1
2	290 827 760	Distance Ring	Bague d'écartement	2
3	290 832 239	Ball Bearing «6207» Ass'y	Roulement à billes «6207» ass.	3
4	290 926 140	Washer Labyrinth	Rondelle labyrinthe	1
5	290 834 315	Gear 43 Teeth	Engrenage 43 dents	1
6	290 932 577	Ball Bearing «6306»	Roulement à billes «6306»	1
E 7	290 830 638	Oil Seal	Anneau d'étanchéité	1
8	290 926 060	Retaining Shim	Cale de retenue	1
9-14	290 837 348	Shaft Balance Ass'y	Arbre balancement ass.	1
9	— XXX —	Shaft Balance	Arbre balancement	1
10	— XXX —	Mass Balance	Masse balancement	1
11	— XXX —	Seal Oil	Anneau étanche	2
12	— XXX —	Gear Balance, 43 Teeth	Engrenage balancement, 43 dents	1
13	290 932 095	Ball Bearing «6304E»	Roulement à bille «6304E»	1
14	290 932 098	Ball Bearing «6304»	Ball Bearing «6304»	1
15	290 246 055	Woodruff Key	Clavette Woodruff	2
16	290 832 420	Needle Bearing	Roulement à aiguilles	2
17-19	290 887 300	Piston with 2 Rings, 81.89 mm	Piston, 2 segm., 81.89 mm	2
	290 887 301	Piston Oversize, 2 Rings, 82.14 mm	Piston surdimen., 2 seg., 82.14 mm	Opt
18	290 815 080	Rectangular Ring 82.00 mm	Seg. rectangulaire 82.00 mm	2
	290 815 081	Rectangular Ring 82.25 mm	Seg. rectangulaire 82.25 mm	Opt
19	290 815 100	Semi-Trapez Ring 82.00 mm	Seg. semi trapézoïdal 82.00 mm	2
	290 815 101	Semi-Trapez Ring 82.25 mm	Seg. semi trapézoïdal 82.25 mm	Opt
20	290 916 401	Piston Pin	Axe de piston	2
E 21	290 845 100	Circlip	Frein d'axe	4
E 22	290 430 782	O-Ring	Joint torique	1
N 23	290 958 096	Clutch-Flywheel	Volant d'inertie	1
24	413 707 000	Molykote 111	Molykote 111	@
25	293 800 015	Loctite «242», 10mL	Loctite «242», 10 mL	@
26	293 800 023	Anti-Seize Lubricant, 454 g	Lubrifiant anti-grippant, 454 g	@
E 27	290 886 390	Engine Gasket Set (Not Shown) ...	Ens. de joint d'étanc. moteur (non-ill.) ...	@
C 28	290 886 395	Cylinder Gasket Set (Not Shown) ...	Ens. joint d'étanc. de cylindre (non-ill.)	@

Parts identified with an «i», an «E» or a «C» indicate they are part of the **«i», «E» or «C» gasket set**
 Les pièces identifiées d'un «i», d'un «E» ou d'un «C» indiquent qu'elles font parties de l'**ensemble de joints d'étanchéité «i», «E» ou «C»** correspondant.





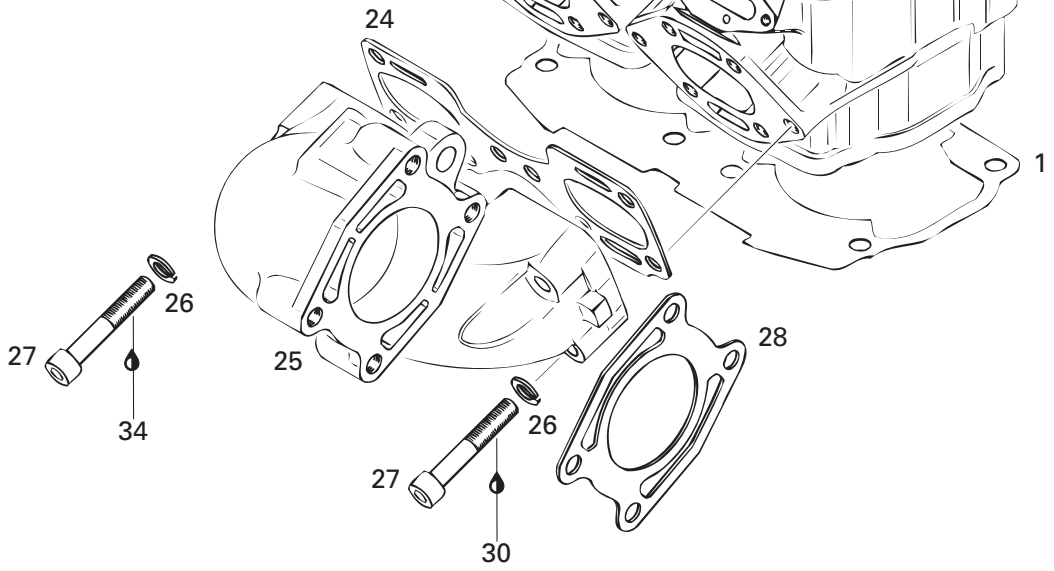
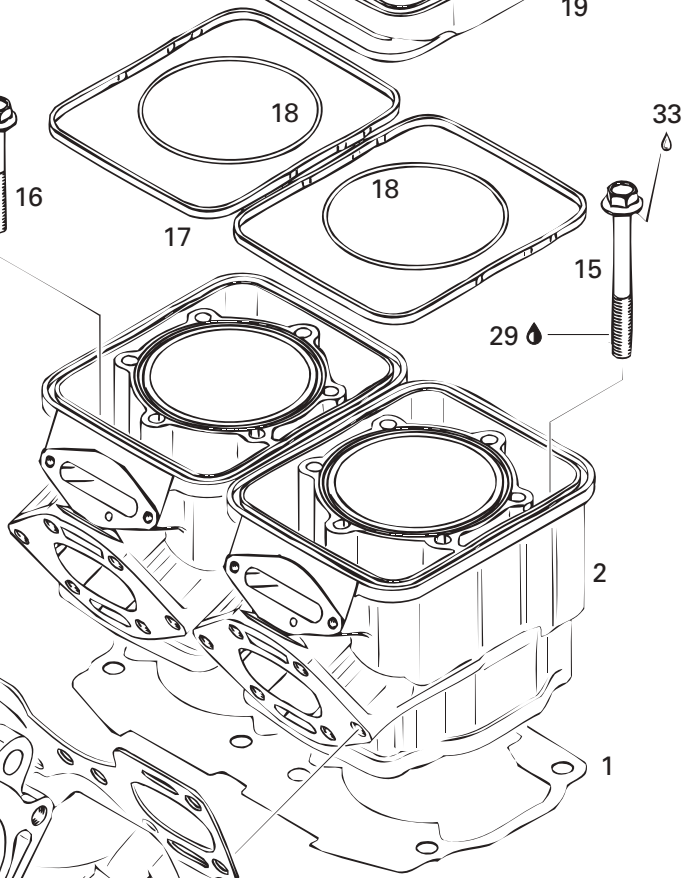
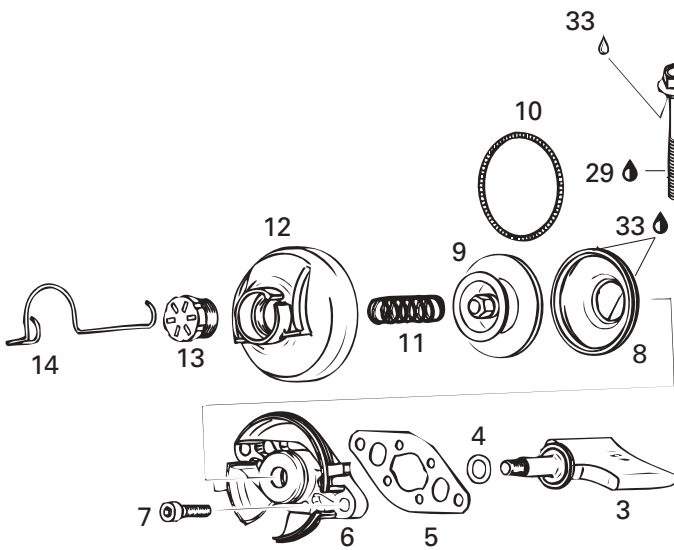
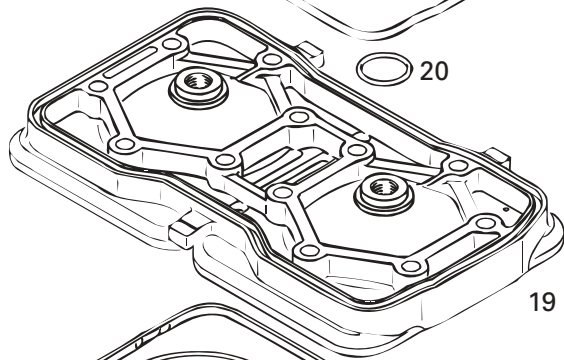
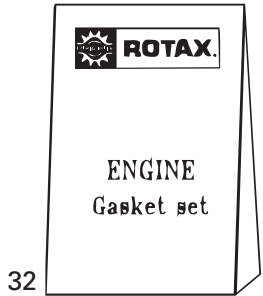
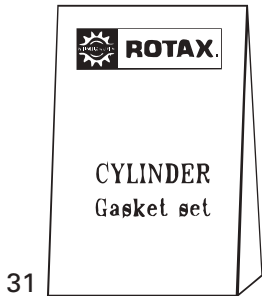
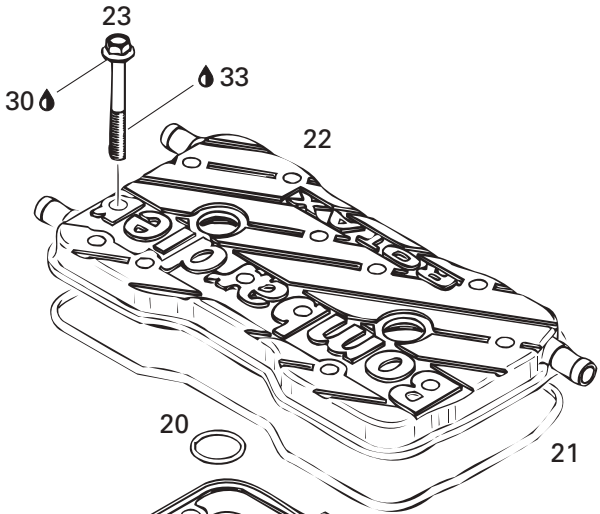
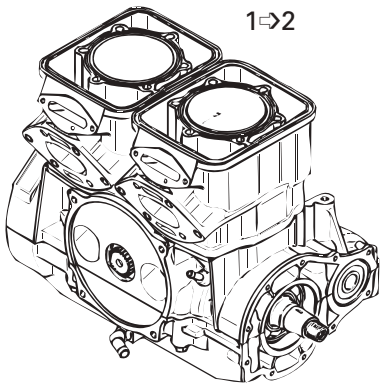
Cylinder, Exhaust Manifold

Cylindre, collecteur d'échappement

XP
5662

1-2	290 881 527	Short Block Ass'y	Ens. carter / cyl. ass.	@
E C 1	290 931 460	Gasket Cylinder 0.3 mm	Joint d'étanchéité du cylindre 0.3 mm ..	@
E C	290 931 461	Gasket Cylinder 0.4 mm	Joint d'étanchéité de cylindre 0.4 mm ...	@
E C	290 931 462	Gasket Cylinder 0.5 mm	Joint d'étanchéité de cylindre 0.5 mm ...	@
E C	290 931 463	Gasket Cylinder 0.6 mm	Joint d'étanchéité de cylindre 0.6 mm ...	@
E C	290 931 464	Gasket Cylinder 0.8 mm	Joint d'étanchéité de cylindre 0.8 mm ...	@
2	290 923 500	Cylinder with Sleeve (White)	Cylindre avec chemise (blanc).....	2
	290 923 501	Cylinder with Sleeve (Overbored)	Cylindre avec chemise (suralésé).....	Opt.
3	290 854 352	Valve Exhaust	Soupape d'échappement	2
E 4	290 430 110	O-Ring	Joint torique	2
E C 5	290 931 540	Gasket	Joint étanche	2
6	290 854 362	Valve Housing	Boîtier de soupape	2
7	210 100 012	Screw Allen M6 x 25	Vis Allen M6 x 25	4
8	290 260 728	Bellows	Manchon	2
9	290 253 257	Piston Exhaust	Piston d'échappement.....	2
10	290 239 043	Spring	Ressort	2
11	290 939 136	Spring Compression	Ressort de compression	2
12	290 911 555	Cover Valve	Couvercle de valve	2
13	290 241 220	Screw Adjustment	Vis d'ajustement	2
14	420 838 082	Clip Spring	Pince ressort.....	2
15	290 941 333	Screw Hex. Flange M10 x 75	Vis hex. flasque M10 x 75.....	4
16	290 941 903	Screw Hex. Flange M10 x 105	Vis hex. flasque M10 x 105.....	4
E C 17	290 931 420	O-Ring	Joint torique	2
E C 18	290 931 410	O-Ring	Joint torique	2
19	290 923 301	Head Cylinder (White).....	Culasse (blanc)	1
E C 20	290 430 782	O-Ring	Joint torique	2
E C 21	290 831 550	O-Ring	Joint torique	1
22	290 923 311	Cylinder Head Cover (White)	Couvercle de culasse (blanc).....	1
23	290 841 998	Flanged Hex. Screw M8 x 70	Vis hex. à épaulement M8 x 70	12
E C 24	290 931 480	Gasket	Joint d'étanchéité	1
25	290 979 481	Exhaust Manifold	Collecteur d'échappement	1
26	213 000 003	Lock Washer 10 mm	Rondelle-frein 10 mm	8
27	215 906 060	Allen Screw M10 x 60	Vis Allen M10 x 60	8
E C 28	290 931 500	Gasket	Joint d'étanchéité	1

Parts identified with an «i», an «E» or a «C» indicate they are part of the **«i»**, **«E»** or **«C» gasket set**.
Les pièces identifiées d'un «i», d'un «E» ou d'un «C» indiquent qu'elles font parties de l'**ensemble de joints d'étanchéité «i»**, **«E»** ou **«C»** correspondant.





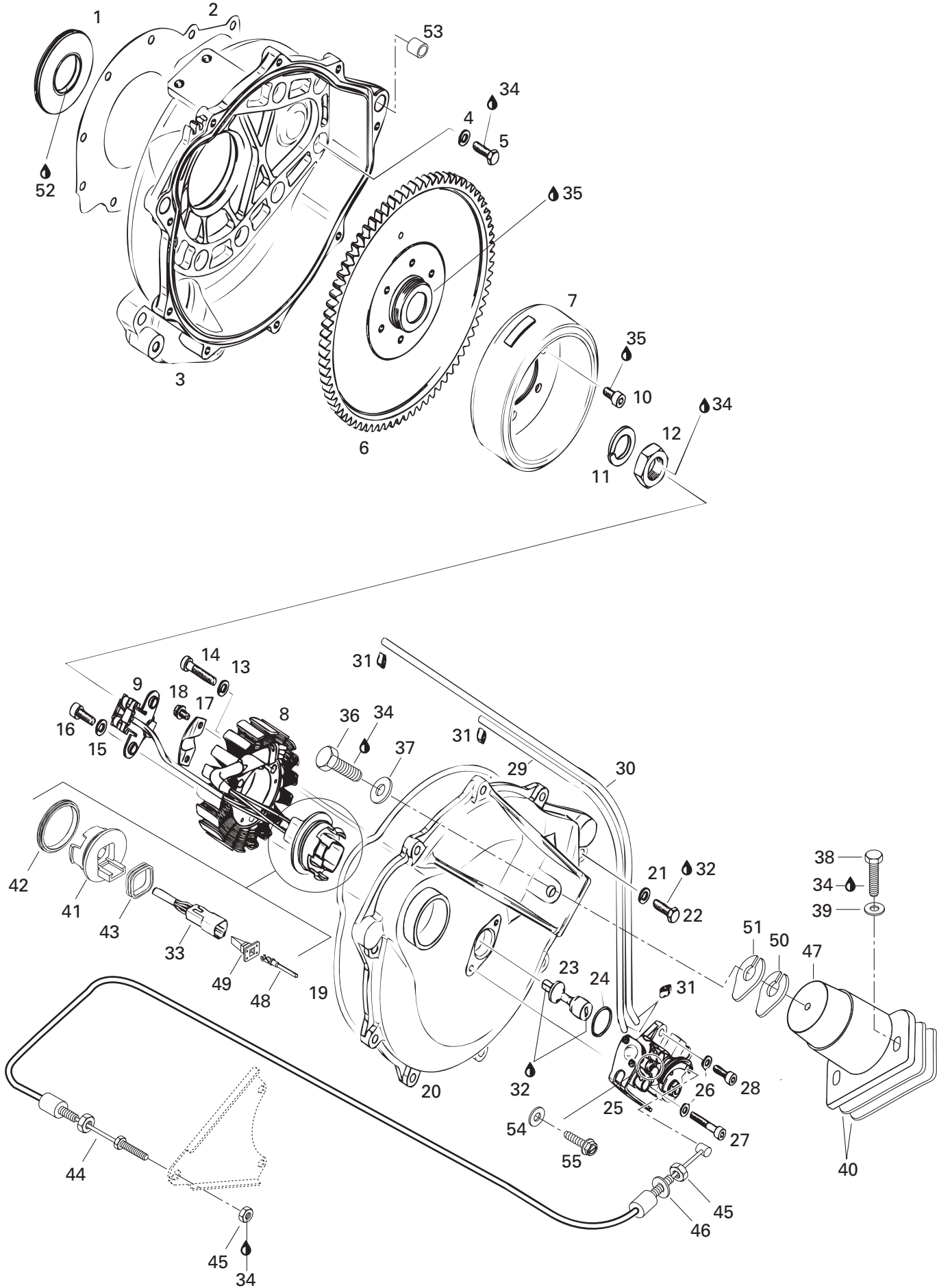
Cylinder, Exhaust Manifold

Cylindre, collecteur d'échappement

XP
5662

29	293 800 007	Loctite «515», 50 mL	Loctite «515», 50 mL	@
30	293 800 015	Loctite «242», 10 mL	Loctite «242», 10 mL	@
C 31	290 886 395	Cylinder Gasket Set	Ens. joint d'étanchéité de cylindre	@
E 32	290 886 390	Engine Gasket Set	Ens. de joint d'étanchéité moteur	@
33	413 707 000	Molykote 111	Molykote 111	@

Parts identified with an «i», an «E» or a «C» indicate they are part of the **«i», «E» or «C» gasket set**.
 Les pièces identifiées d'un «i», d'un «E» ou d'un «C» indiquent qu'elles font parties de l'**ensemble de joints d'étanchéité «i», «E» ou «C»** correspondant.





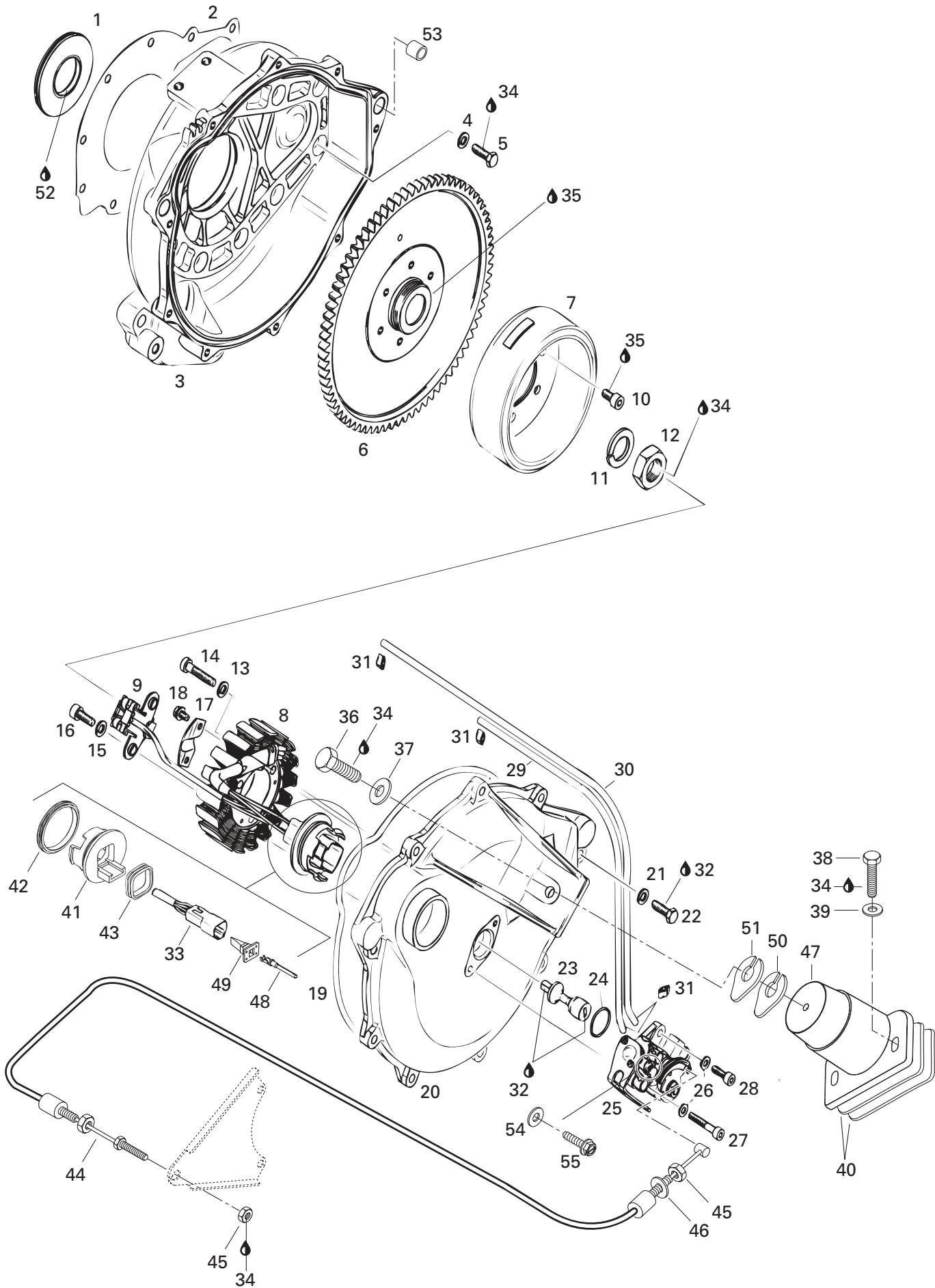
Magneto and Oil Pump

Magnéto et pompe à huile

XP
5662

E 1	290 830 749	Oil Seal	Anneau d'étanchéité	1
E C 2	290 931 470	Gasket	Joint étanche	1
3	290 810 711	Ignition Housing (White)	Boîtier d'allumage (blanc)	1
4	290 945 751	Lock Washer 6 mm	Rondelle-frein 6 mm	10
5	290 240 036	Screw Hex. M6 x 25	Vis hex. M6 x 25	10
6	290 966 442	Hub Flywheel	Moyeu d'engrenage	1
7	290 886 598	Magneto Flywheel	Volant magnétique	1
8	290 886 588	Stator Plate Ass'y	Plaque réacteur ass.	1
9	290 965 648	Pick Up Ass'y	Capteur ass.	1
10	290 841 336	Allen Screw M6 x 12	Vis Allen M6 x 12	6
11	290 945 757	Lock Washer 18 mm	Rondelle-frein 18 mm	1
12	290 942 220	Hex. Nut M18	Écrou Hex. M18	1
13	290 445 330	Washer Lock	Rondelle-frein	3
14	290 840 886	Allen Screw M6 x 30	Vis Allen M6 x 30	3
15	290 945 751	Lock Washer 6 mm	Rondelle-frein 6 mm	2
16	290 241 236	Allen Screw M6 x 16	Vis Allen M6 x 16	2
17	290 853 080	Retainer Plate	Plaque de retenue	1
18	215 050 848	Hex. Screw M5 x 8	Vis hex. M5 x 8	2
E 19	290 950 360	O-Ring	Joint torique	1
20	290 810 721	Ignition Cover	Couvercle ignition	1
21	290 845 381	Washer Lock 6 mm	Rondelle-frein 6 mm	9
22	290 240 038	Hex. Screw M6 x 25	Vis hex. M6 x 25	9
23	290 837 330	Shaft Oil Pump	Arbre de pompe à l'huile	1
E 24	293 300 018	O-Ring 18.5 mm	Joint torique 18.5 mm	1
25	290 887 332	Oil Pump Ass'y (Incl. It. 54, 55)	Pompe à huile ass. (incl. it. 54, 55)	1
26	290 845 389	Washer Lock 5 mm	Rondelle-frein 5 mm	2
27	290 940 883	Screw Allen M5 x 30	Vis Allen M5 x 30	1
28	215 951 660	Screw Allen M5 x 16	Vis Allen M5 x 16	1
29	275 000 039	Hose	Boyau	@
30	275 000 039	Hose	Boyau	@
31	290 256 408	Clamp	Bride de serrage	4
32	293 800 023	Loctite 767 Antiseize Lubbricant, 454 gr	Loctite 767 lubrifiant antigrippage, 454 gr. .	@
33	270 000 137	Housing Tab Female 6 ways	Bloc femelle 6 circuits	1
34	293 800 015	Loctite «242», 10 mL	Loctite «242», 10 mL	@
35	290 899 788	Loctite «648», 5 gr	Loctite «648», 5 gr	@

Parts identified with an «i», an «E» or a «C» indicate they are part of the **«i», «E» or «C» gasket set**.
Les pièces identifiées d'un «i», d'un «E» ou d'un «C» indiquent qu'elles font parties de l'**ensemble de joints d'étanchéité «i», «E» ou «C»** correspondant.



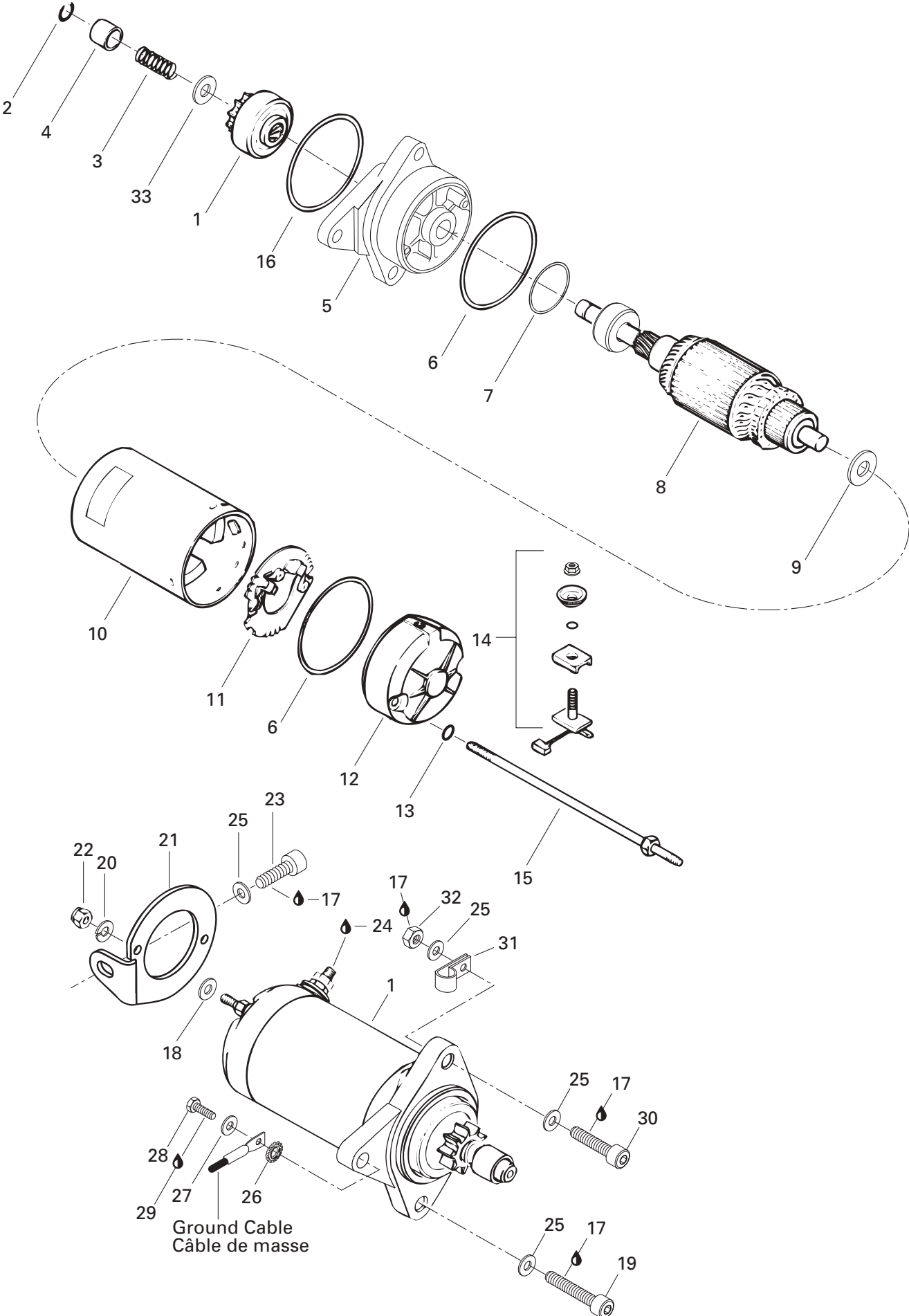


Magneto and Oil Pump Magnéto et pompe à huile

XP
5662

36	210 000 001	Screw Hex. M8 x 20	Vis hex. M8 x 20	1
37	213 200 011	Washer 8 mm	Rondelle 8 mm	1
38	210 000 007	Screw Hex. M8 x 30	Vis hex. M8 x 30	2
39	213 200 002	Washer 8 mm	Rondelle 8 mm	2
40	270 000 122	Shim 0.3 mm	Cale 0.3 mm	@
	270 000 123	Shim 1.3 mm	Cale 1.3 mm	@
41	270 000 138	Adaptor	Adapteur	1
42	293 300 033	Gasket	Joint étanche	1
43	293 200 030	Gasket	Joint étanche	1
44	270 000 214	Injection Cable Ass'y	Câble d'injection ass.	1
45	212 100 003	Nut Hex. M6	Écrou hex. M6	1
46	217 361 500	Washer Lock 6 mm	Rondelle-frein 6 mm	1
N 47	270 000 297	Rubber Mount	Tampon d'ancrage	1
48	278 000 631	Terminal Male	Cosse mâle	6
49	278 000 737	(Female) Secondary Lock (6 Ways)	Barrure secondaire (femelle) (6 circuits)	1
50	270 000 024	Shim 0.4 mm	Cale 0.4 mm	@
51	270 000 025	Shim 1.3 mm	Cale 1.3 mm	@
52	413 707 000	Molykote 111	Molykote 111	@
53	290 229 153	Dowel Tube 11.8 x 15	Tube d'assemblage 11.8 x 15	2
54	270 500 304	Packing	Joint torique	1
55	270 500 305	Screw-Ventilation	Vis-ventilation	1
C 56	290 886 395	Cylinder Gasket Set (Not Shown) ...	Ens. joint d'étanc. cylindre (non-ill.)	@
E 57	290 886 390	Engine Gasket Set (Not Shown) ...	Ens. de joint d'étanc. moteur (non-ill.) ...	@

Parts identified with an «i», an «E» or a «C» indicate they are part of the «i», «E» or «C» gasket set.
Les pièces identifiées d'un «i», d'un «E» ou d'un «C» indiquent qu'elles font parties de l'**ensemble de joints d'étanchéité «i», «E» ou «C»** correspondant.

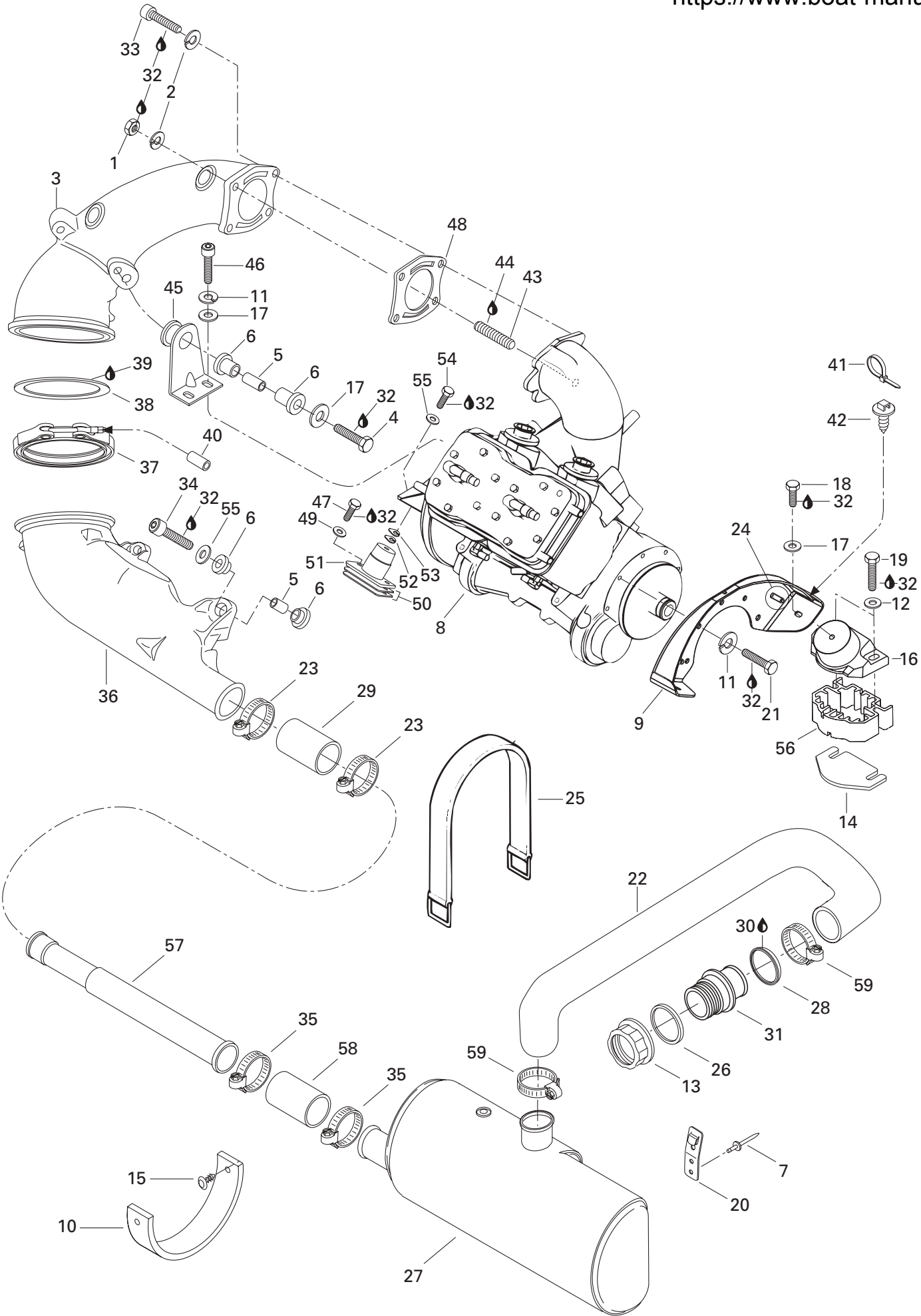




Starter Démarreur

XP
5662

N 1-16	278 001 038	Starter Ass'y	Démarreur ass.	
		(Incl. It. 33)	(Incl. it. 33)	1
N 1	278 001 106	Starter Clutch Ass'y	Embrayage du démarreur ass.	1
2	278 000 048	Circlip	Circlip	1
3	278 000 168	Spring	Ressort	1
4	278 000 254	Stopper Bushing	Butée d'arrêt	1
N 5	278 001 107	Housing Ass'y	Logement ass.	1
6	278 000 695	O-Ring	Joint torique	2
7	278 000 696	O-Ring	Joint torique	1
N 8	278 001 108	Armature	Induit	1
9	278 000 056	Thrust Washer	Rondelle de butée	@
N 10	278 001 109	Yoke Ass'y	Boîtier du démarreur ass.	1
N 11	278 001 110	Brush Holder	Porte-balai	1
N 12	278 001 111	Commutator End Frame	Couvercle du collecteur	1
13	278 000 060	O-Ring	Joint torique	2
N 14	278 001 112	Brush Starter Kit	Ensemble de balai de démarreur	1
15	278 000 170	Retainer Stud	Goujon de retenue	2
16	278 000 694	O-Ring	Joint torique	1
17	293 800 015	Loctite «242», 10 mL	Loctite «242», 10 mL	@
18	213 200 004	Washer 5 mm	Rondelle 5 mm	2
19	210 100 008	Allen Screw M8 x 30	Vis Allen M8 x 30	1
20	217 351 500	Lock Washer 5 mm	Rondelle-frein 5 mm	2
21	270 000 120	Starter Support	Support de démarreur	1
22	218 051 600	Stop Nut M5	Écrou d'arrêt M5	2
23	215 981 660	Allen Screw M8 x 16	Vis Allen M8 x 16	1
24	293 550 004	Dielectric Grease, 150 g	Graisse diélectrique, 150 g	@
25	213 200 002	Washer 8 mm	Rondelle 8 mm	4
26	213 400 001	Ext. Tooth Lock Washer 8 mm	Rondelle-frein à dents ext. 8 mm	1
27	211 200 002	Flat Washer 8 mm	Rondelle plate 8 mm	1
28	215 681 660	Hex. Screw M8 x 16	Vis hex. M8 x 16	1
29	293 800 005	Loctite «271», 10 mL	Loctite «271», 10 mL	@
30	215 984 560	Allen Screw M8 x 45	Vis Allen M8 x 45	1
31	293 850 018	Clip	Pince	1
32	212 100 001	Nut Hex. M8	Écrou hex. M8	1
N 33	278 001 105	Washer	Rondelle	1



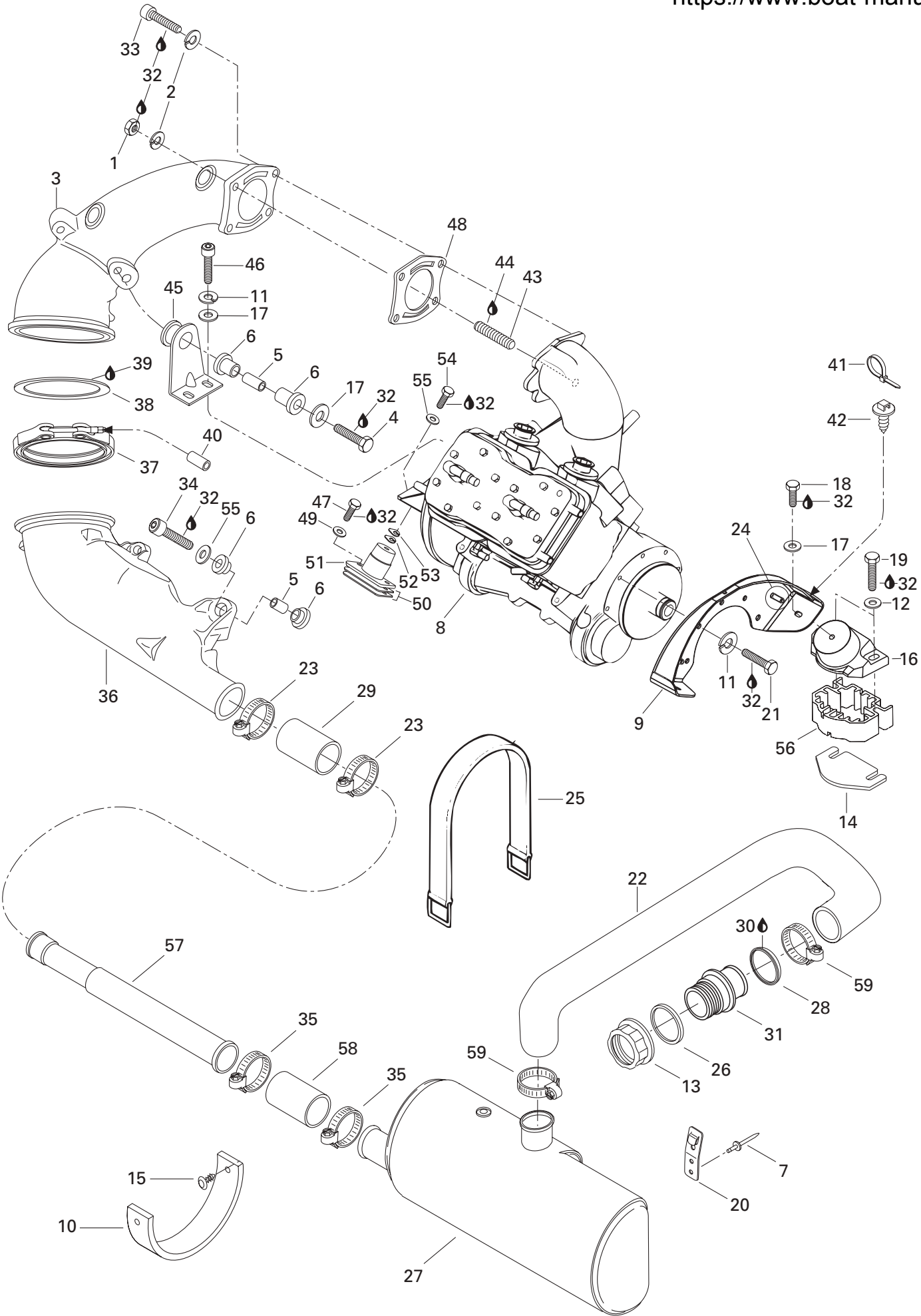


Engine Support and Muffler

Support moteur et silencieux

XP
5662

1	212 100 007	Hex. Nut M10.....	Écrou hex. M10	1
2	213 200 003	Flat Washer 10 mm.....	Rondelle plate 10 mm	4
3	274 000 161	Head Pipe Ass'y	Tuyau collecteur ass.	1
4	215 684 060	Hex. Screw M8 x 40.....	Vis hex. M8 x 40.....	1
5	274 000 254	Bushing	Douille	3
6	293 830 036	Bushing Rubber	Douille de caoutchouc.....	6
7	293 150 037	Rivet 3/16.....	Rivet 3/16	8
N 8	270 000 264	Rotax Engine 787 (White).....	Moteur Rotax 787 (blanc).....	1
N 9	270 000 307	Engine Support (Black) (Incl. It. 24).....	Support moteur (noir) (incl. it. 24).....	1
N 10	293 830 055	Rubber Pad	Tampon de caoutchouc	2
11	213 000 001	Lock Washer 8 mm	Rondelle-frein 8 mm.....	7
12	213 200 002	Washer 8 mm.....	Rondelle 8 mm	4
13	274 000 224	Nut M72	Écrou M72	1
14	270 000 122	Shim 0.3 mm	Cale 0.3 mm	@
	270 000 123	Shim 1.3 mm	Cale 1.3 mm	@
15	293 730 011	Dart (Black).....	Dard (noir).....	4
N 16	270 000 296	Rubber Mount	Tampon d'ancrage.....	2
17	213 200 011	Washer 8 mm.....	Rondelle 8 mm	5
18	215 681 660	Hex. Screw M8 x 16.....	Vis hex. M8 x 16.....	2
19	215 687 060	Hex. Screw M8 x 70.....	Vis hex. M8 x 70.....	4
20	293 850 024	Strap Clip	Pince de sangle	4
21	210 000 001	Hex. Screw M8 x 20.....	Vis hex. M8 x 20.....	5
N 22	274 000 425	Exhaust Hose	Boyau d'échappement.....	1
23	293 650 036	Tridon Clamp	Bride de serrage Tridon.....	2
24	210 000 002	Hex. Screw M8 x 25.....	Vis hex. M8 x 25.....	2
25	293 850 021	Strap.....	Sangle	1
26	274 000 225	Stabiliser Washer	Rondelle stabilisatrice	1
N 27	274 000 495	Muffler	Silencieux	1
28	293 250 041	Gasket	Joint étanche	1
29	274 000 170	Exhaust Hose	Boyau d'échappement.....	1
30	293 800 033	Silicone Sealant, Adchem Clear 4511	Enduit étanche silicone, Adchem clair 4511	@
N 31	274 000 505	Outlet Exhaust.....	Sortie d'échappementL	1
32	293 800 015	Loctite 242, 10 ml	Loctite 242, 10 ml.....	@
33	215 903 060	Allen Screw M10 x 30	Vis Allen M10 x 30	3
34	215 984 060	Allen Screw M8 x 40	Vis Allen M8 x 40	2
35	293 650 064	Tridon Clamp	Bride de serrage Tridon.....	2
36	274 000 210	Pipe-Cone	Tuyau conique	1





Engine Support and Muffler

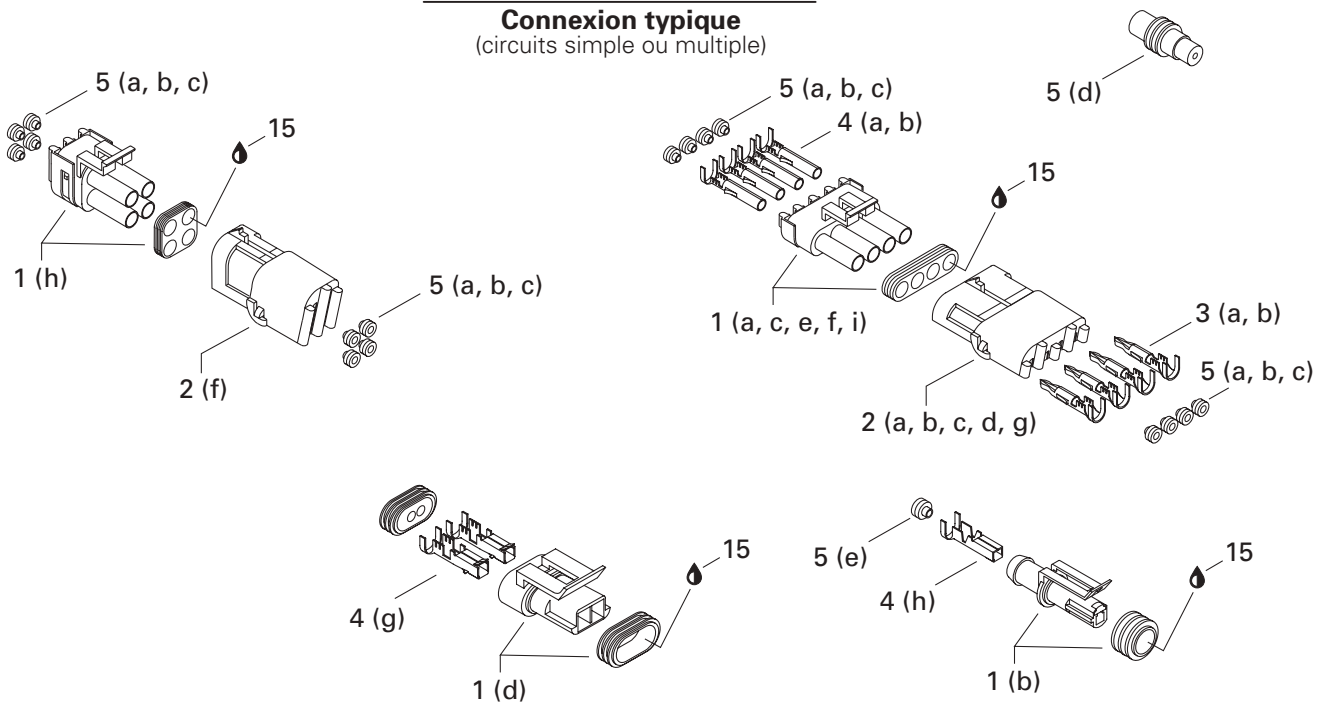
Support moteur et silencieux

XP
5662

37	274 000 357	Clamp	Bride de serrage	1
38	274 000 169	Washer Brass	Rondelle cuivre	1
39	413 710 300	Sealant, Loctite 17614, 80 mL	Enduit d'étanchéité, Loctite 17614, 80 mL .	@
40	275 000 007	Hose 8 mm (Meter)	Boyau 8 mm (mètre)	@
41	293 750 001	Tie Rap	Attache	1
N 42	293 730 018	Dart	Dard	1
43	211 300 017	Stud M10	Goujon M10	1
44	293 800 005	Loctite «271», 10 mL	Loctite «271», 10 mL	@
N 45	274 000 489	Support Pipe	Support de tuyau	1
46	215 982 060	Screw Allen M8 x 20	Vis Allen M8 x 20	2
47	215 084 060	Screw Hex M8 x 40	Vis hex. M8 x 40	2
48	290 931 500	Gasket	Joint d'étanchéité	1
49	213 200 002	Washer 8 mm	Rondelle 8 mm	2
50	270 000 122	Shim 0.3 mm	Cale 0.3 mm	@
	270 000 123	Shim 1.3 mm	Cale 1.3 mm	@
N 51	270 000 297	Rubber Mount	Tampon d'ancrage	1
52	270 000 024	Shim 0.4 mm	Cale 0.4 mm	@
53	270 000 025	Shim 1.3 mm	Cale 1.3 mm	@
54	210 000 001	Screw Hex. M8 x 20	Vis hex. M8 x 20	1
55	213 200 011	Washer 8 mm	Rondelle 8 mm	3
N 56	270 000 305	Shim 30 mm	Espaceur 30 mm	2
N 57	274 000 503	Expansion Tube	Tube d'expansion	1
N 58	274 000 424	Exhaust Hose	Boyeau de raccord	1
59	293 650 064	Tridon Clamp	Bride de serrage Tridon	2

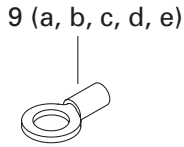
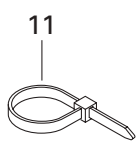
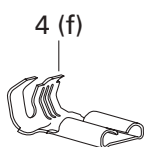
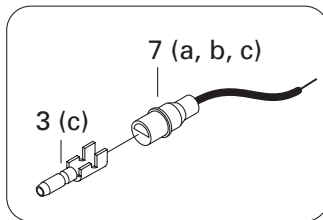
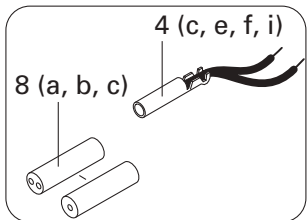
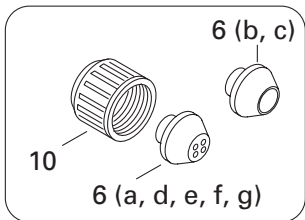
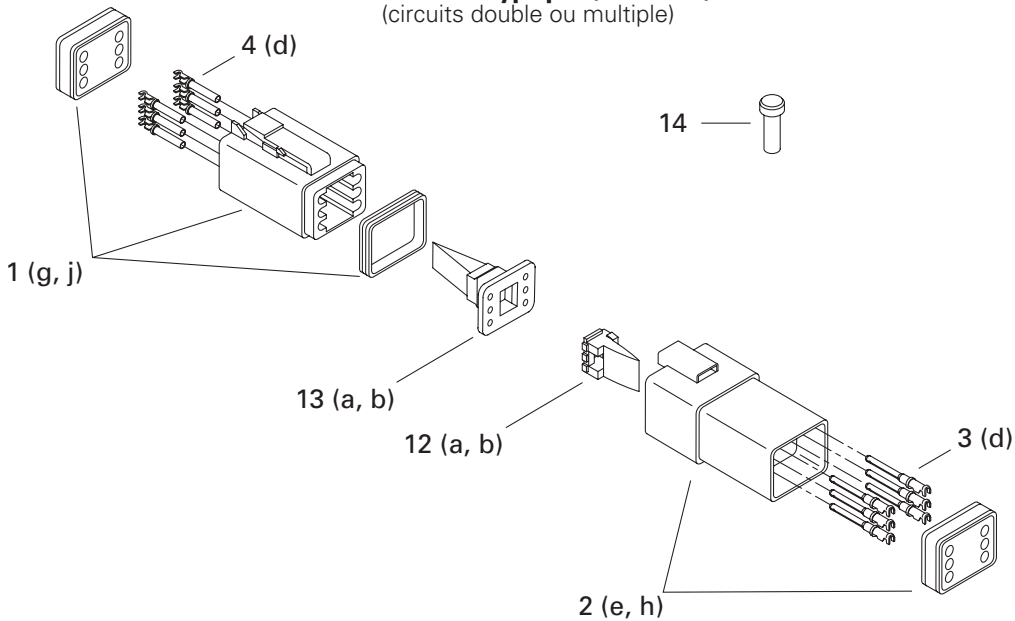
Typical Connection
(Simple or Multiple Ways)

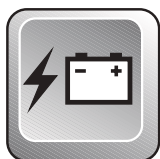
Connexion typique
(circuits simple ou multiple)



(Deutsch) Typical Connection
(Double or Multiple Ways)

Connexion typique (Deutsch)
(circuits double ou multiple)





Typical Electrical Connections

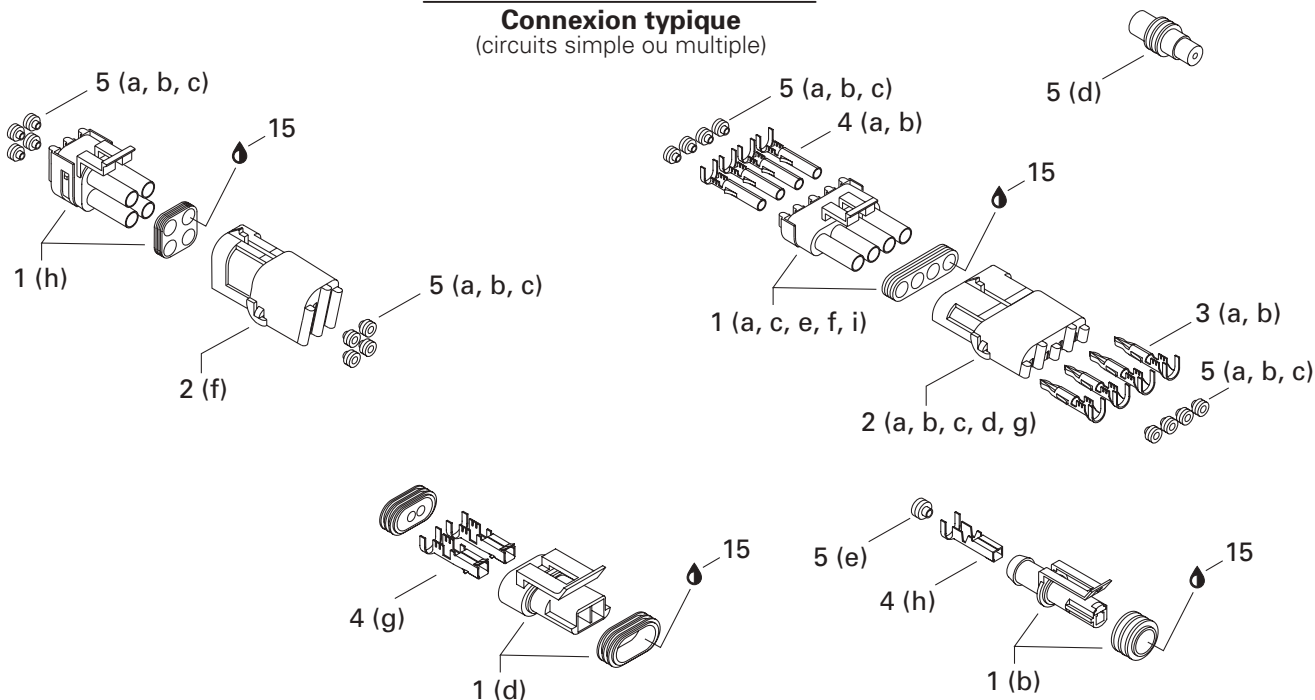
Connections électriques typiques

XP
5662

1 a	278 000 219	Male Housing (1 Way) (<i>Packard</i>)	Bloc mâle (1 circuit) (<i>Packard</i>).....	@
N b	278 001 012	Male Housing (1 Way)	Bloc mâle (1 circuit).....	@
c	278 000 220	Male Housing (2 Ways) (<i>Packard</i>)	Bloc mâle (2 circuits) (<i>Packard</i>)	@
N d	278 001 113	Male Housing (2 Ways)	Bloc mâle (2 circuits)	@
e	278 000 273	Male Housing (3 Ways) (<i>Packard</i>)	Bloc mâle (3 circuits) (<i>Packard</i>)	@
f	278 000 395	Male Housing (4 Ways) (<i>Packard</i>)	Bloc mâle (4 circuits) (<i>Packard</i>)	@
g	278 000 739	Male Housing (4 Ways) (<i>Deutsch</i>)	Bloc mâle (4 circuits) (<i>Deutsch</i>).....	@
h	278 000 891	Male Housing (4 Ways)	Bloc mâle (4 circuits)	@
i	278 000 221	Male Housing (6 Ways) (<i>Packard</i>)	Bloc mâle (6 circuits) (<i>Packard</i>)	@
j	278 000 736	Male Housing (6 Ways) (<i>Deutsch</i>)	Bloc mâle (6 circuits) (<i>Deutsch</i>).....	@
2 a	278 000 161	Female Housing (1 Way) (<i>Packard</i>)	Bloc femelle (1 circuit) (<i>Packard</i>).....	@
b	278 000 217	Female Housing (2 Ways) (<i>Packard</i>) ...	Bloc femelle (2 circuits) (<i>Packard</i>).....	@
c	278 000 281	Female Housing (3 Ways) (<i>Packard</i>) ...	Bloc femelle (3 circuits) (<i>Packard</i>).....	@
d	278 000 394	Female Housing (4 Ways) (<i>Packard</i>) ...	Bloc femelle (4 circuits) (<i>Packard</i>).....	@
e	278 000 635	Female Housing (4 Ways) (<i>Deutsch</i>)...	Bloc femelle (4 circuits) (<i>Deutsch</i>)	@
f	278 000 890	Female Housing (4 Ways)	Bloc femelle (4 circuits).....	@
g	278 000 156	Female Housing (6 Ways) (<i>Packard</i>) ...	Bloc femelle (6 circuits) (<i>Packard</i>).....	@
h	270 000 137	Female Housing (6 Ways) (<i>Deutsch</i>)...	Bloc femelle (6 circuits) (<i>Deutsch</i>)	@
3 a	409 004 300	Male Terminal (16 Gauge) (<i>Packard</i>) ..	Cosse mâle (calibre16) (<i>Packard</i>)	@
b	278 000 222	Male Terminal (18 Gauge) (<i>Packard</i>) ..	Cosse mâle (calibre18) (<i>Packard</i>)	@
c	278 000 230	Male Terminal (20 Gauge) (<i>AMP</i>)	Cosse mâle (calibre 20) (<i>AMP</i>).....	@
d	278 000 631	Male Terminal (16-18 Gauge) (<i>Deutsch</i>)	Cosse mâle (calibre 16-18) (<i>Deutsch</i>) .	@
4 a	409 007 300	Female Terminal (16 Gauge) (<i>Packard</i>)	Cosse femelle (calibre16) (<i>Packard</i>)....	@
b	278 000 223	Female Terminal (18 Gauge) (<i>Packard</i>)	Cosse femelle (calibre18) (<i>Packard</i>)....	@
c	278 001 009	Female Terminal (14-18 Gauge) (<i>AMP</i>)	Cosse femelle (calibre 14-18) (<i>AMP</i>) ..	@
d	278 000 632	Female Terminal (16-18 Gauge) (<i>Deutsch</i>) .	Cosse femelle (calibre 16-18) (<i>Deutsch</i>)	@
e	290 964 068	Female Terminal (14-18 Gauge) (<i>AMP</i>)	Cosse femelle (calibre 14-18) (<i>AMP</i>) ..	@
f	278 000 228	Female Terminal (12-18 Gauge) (<i>AMP</i>)	Cosse femelle (calibre 12-18) (<i>AMP</i>) ..	@
N g	278 001 114	Female Terminal	Cosse femelle	@
N h	278 001 014	Female Terminal	Cosse femelle	@
N i	278 000 995	Female Terminal (<i>AMP</i>)	Cosse femelle (<i>AMP</i>).....	@
5 a	278 000 218	Wire Seal (16-18 Gauge) (Green) (<i>Packard</i>)	Joint de fil (calibre 16-18) (vert) (<i>Packard</i>) ...	@
b	278 000 585	Wire Seal (20 Gauge) (Purple) (<i>Packard</i>)	Joint de fil (20 gauge) (mauve) (<i>Packard</i>)	@
N c	278 001 065	Wire Seal (20 Gauge).....	Joint de fil (calibre 20)	@
d	278 000 216	Wire Seal (Cap).....	Joint de fil (bouchon)	@
N e	278 001 013	Wire Seal (Yellow)	Joint de fil (jaune)	@
6 a	293 720 030	Grommet (1 Way) (Blue)	Passe-fils (1 circuit) (bleu)	@
b	278 000 098	Grommet (1 Way) (Black)	Passe-fils (1 circuit) (noir).....	@

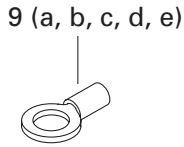
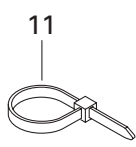
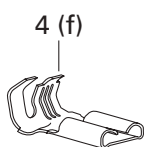
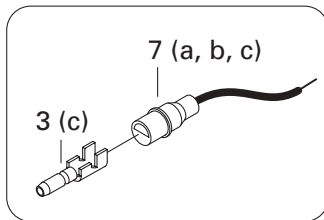
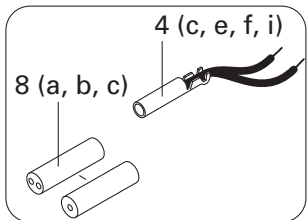
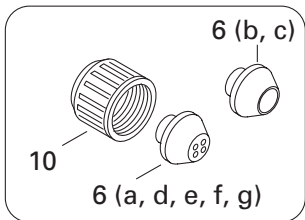
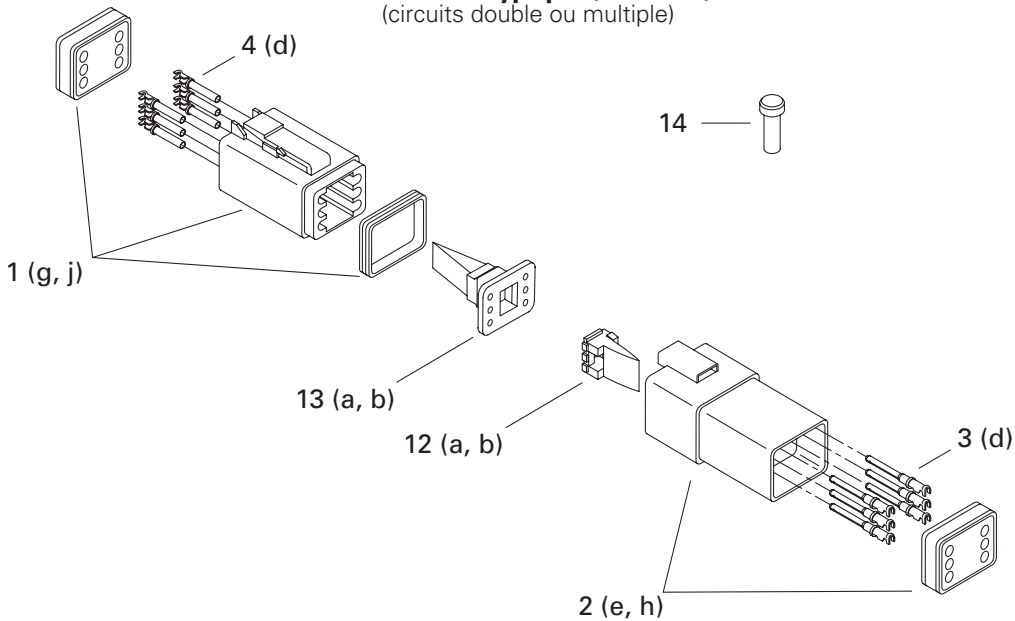
Typical Connection
(Simple or Multiple Ways)

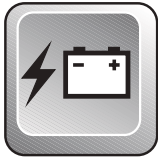
Connexion typique
(circuits simple ou multiple)



(Deutsch) Typical Connection
(Double or Multiple Ways)

Connexion typique (Deutsch)
(circuits double ou multiple)

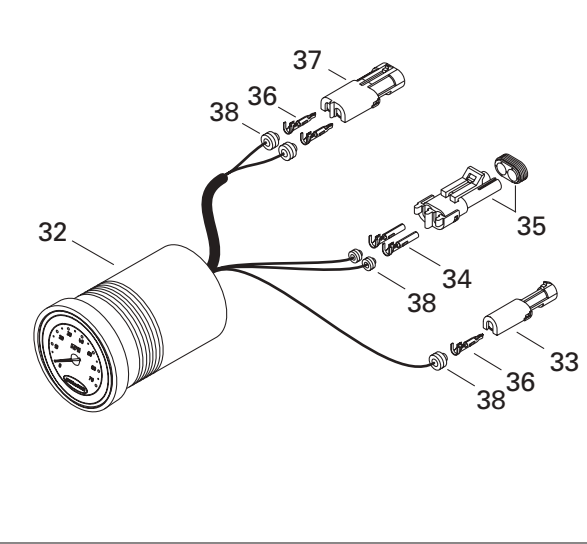
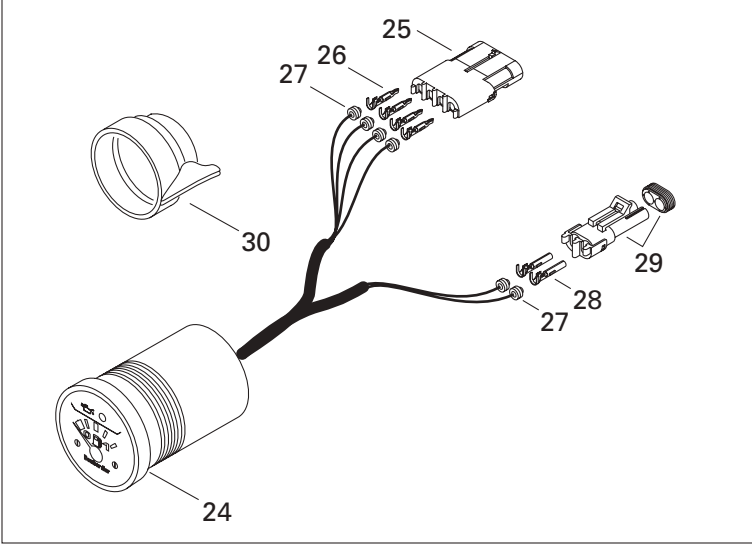
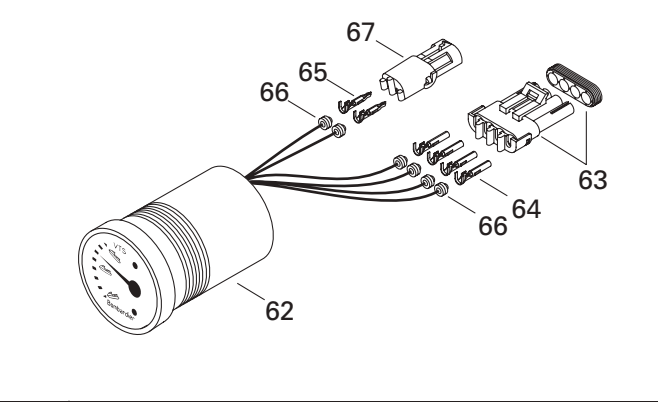
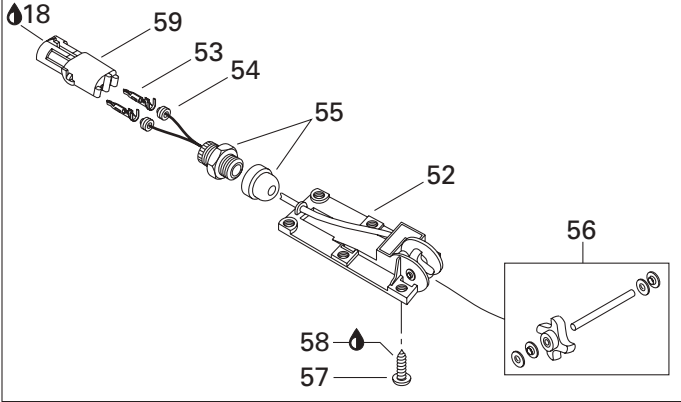
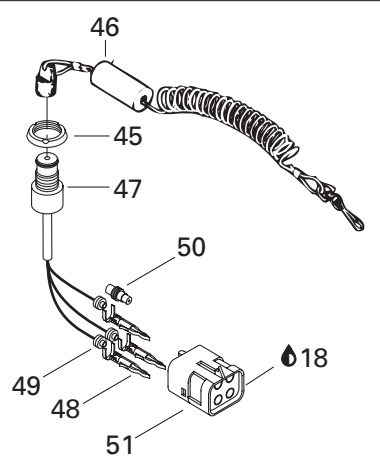
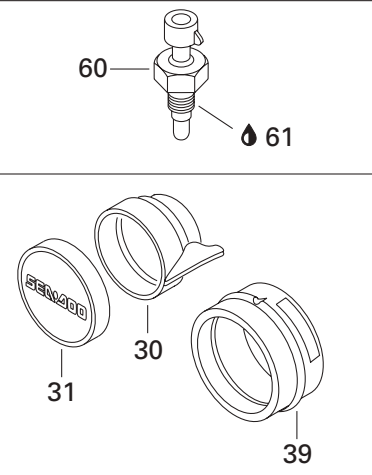
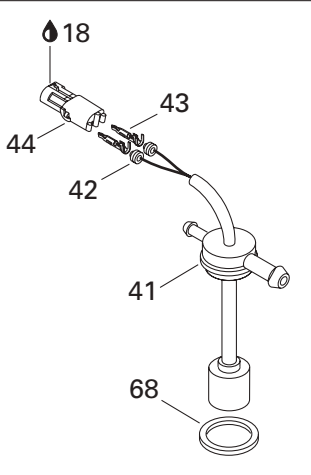
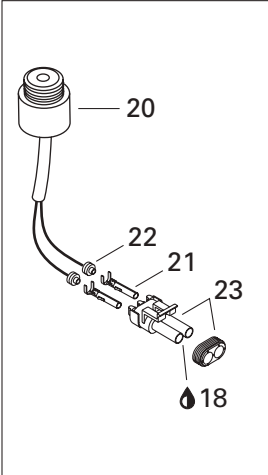
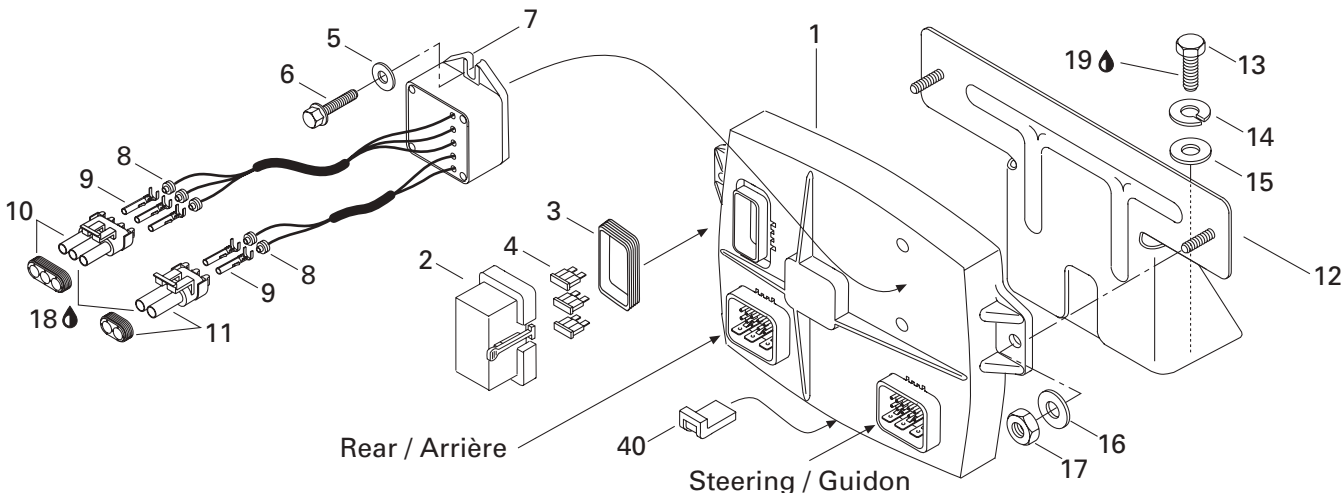


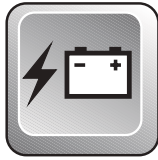


Typical Electrical Connections Connections électriques typiques

XP
5662

c	278 000 682	Grommet (1 Way) (Light Gray)	Passe-fils (1 circuit) (gris pâle)	@
d	293 720 025	Grommet (2 Ways) (Gray)	Passe-fils (2 circuits) (gris)	@
e	278 000 193	Grommet (3 Ways) (Black)	Passe-fils (3 circuits) (noir)	@
f	570 026 800	Grommet (4 Ways) (Red)	Passe-fils (4 circuits) (rouge)	@
g	293 720 034	Grommet (4 Ways) (White)	Passe-fils (4 circuits) (blanc)	@
7 a	278 000 231	Insulating Sheath (Male Terminal)	Étui thermique (cosse mâle)	@
b	278 001 008	Insulating Sheath (Male Terminal)	Étui thermique (cosse mâle)	@
c	290 964 077	Insulating Sheath (Male Terminal)	Étui thermique (cosse mâle)	@
8 a	278 001 007	Insulating Sheath (Simple) (Female Terminal) ...	Étui thermique (simple) (cosse femelle)	@
b	290 964 072	Insulating Sheath (Simple) (Female Terminal) ...	Étui thermique (simple) (cosse femelle)	@
c	278 000 770	Insulating Sheath (Double) (Female Terminal) ...	Étui thermique (double) (cosse femelle)	@
9 a	278 000 992	Open Barrel 1/4" (14-18 Gauge) (AMP) .	Cosse à anneau 1/4" (calibre 14-18) (AMP)	@
b	409 003 200	Open Barrel (Essex)	Cosse à anneau (Essex)	@
c	278 000 300	Open Barrel (AMP)	Cosse à anneau (AMP)	@
N d	278 001 138	Open Barrel (8 mm)	Cosse à anneau (8 mm)	@
N e	278 001 165	Open Barrel	Cosse à anneau	@
10	278 000 100	Electric Box Cap	Bouchon de boîte électrique	@
11 a	293 750 001	Tie Rap (Dennison)	Attache (Dennison)	@
b	293 750 002	Tie Rap (Mil)	Attache (Mil)	@
c	294 000 606	Tie Rap (Panduit)	Attache (Panduit)	@
d	293 750 009	Tie Rap (Panduit)	Attache (Panduit)	@
12 a	278 000 738	(Male) Secondary Lock (4 Ways) (Deutsch)	Barrure secondaire (mâle) (4 circuits) (Deutsch)	@
b	278 000 737	(Male) Secondary Lock (6 Ways) (Deutsch)	Barrure secondaire (mâle) (6 circuits) (Deutsch)	@
13 a	278 000 636	(Female) Secondary Lock (4 Ways) (Deutsch)....	Barrure secondaire (femelle) (4 circuits) (Deutsch)	@
b	278 000 735	(Female) Secondary Lock (6 Ways) (Deutsch)....	Barrure secondaire (femelle) (6 circuits) (Deutsch)....	@
14	293 000 052	Sealing Cap (Deutsch)	Bouchon étanche (Deutsch)	@
15	293 550 004	Dielectric Grease, 150gr	Graisse diélectrique, 150gr	@



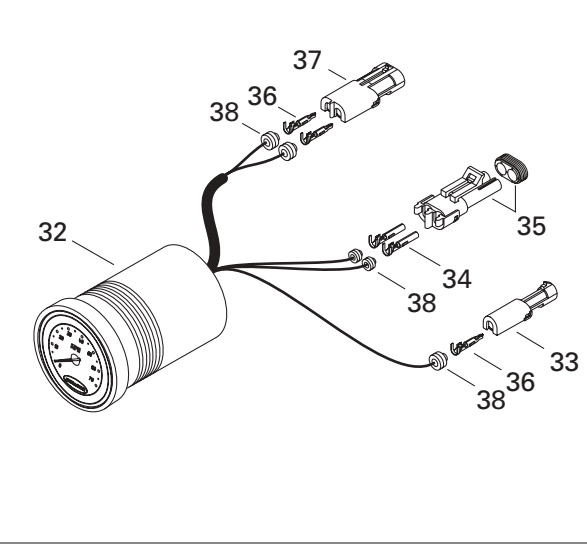
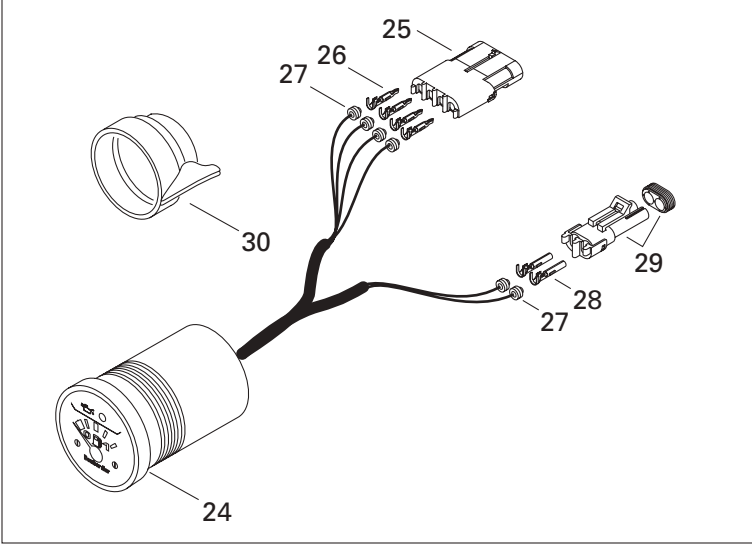
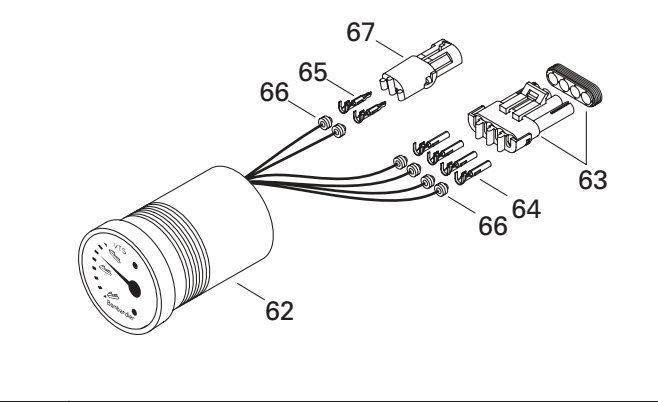
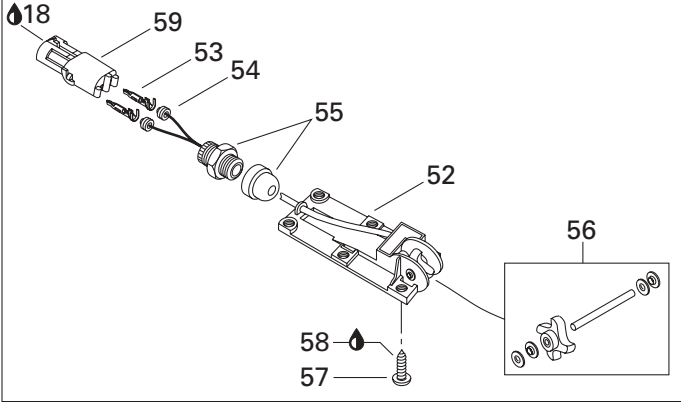
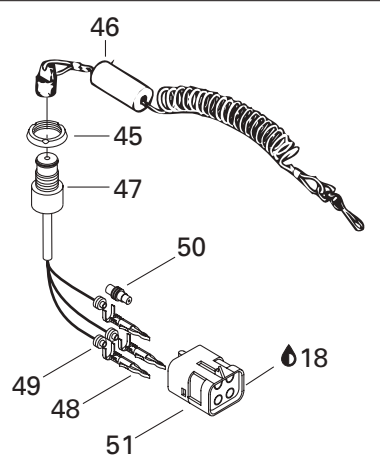
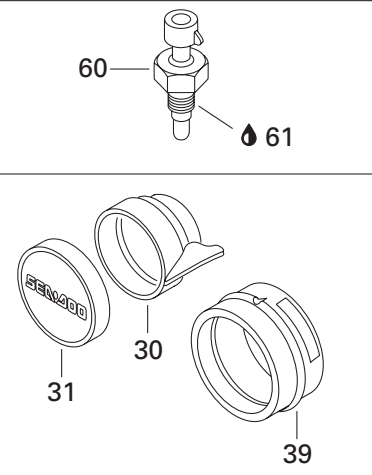
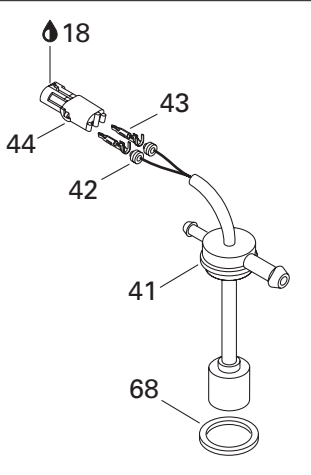
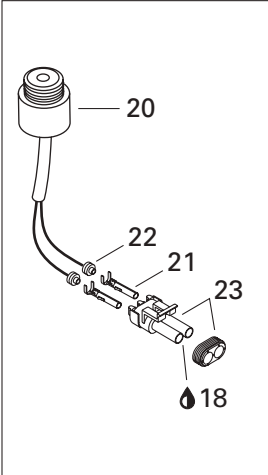
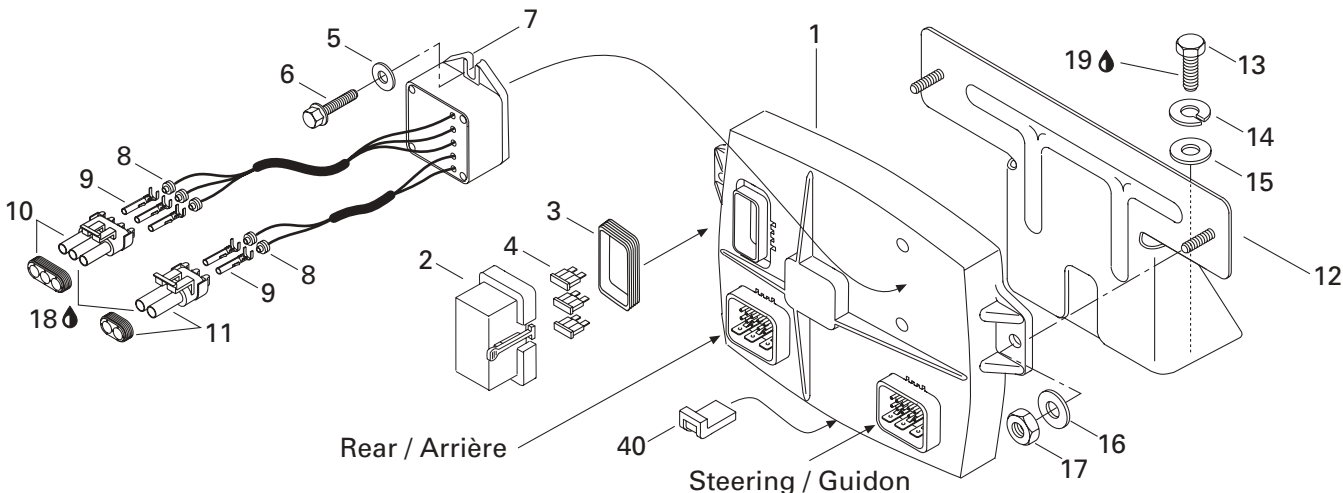


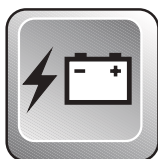
Electronic Module and Electrical Accessories

Module électronique et accessoires électriques

XP
5662

N 1	278 001 079	Electronic Module (2 Connectors)	Module électronique (2 connecteurs) .	1
N 2	278 001 069	Fuse Holder	Porte fusible	1
N 3	278 001 070	Seal	Joint étanche.....	1
4	278 000 343	Fuse 15 Amp	Fusible 15 amp.	2
	278 000 704	Fuse 7.5 Amp	Fusible 7.5 amp.	2
	278 000 344	Fuse 5 Amp	Fusible 5 amp.	2
5	213 200 001	Washer 6 mm.....	Rondelle 6 mm	2
N 6	211 000 106	Tapping Screw M6 x 16	Vis autotaraudeuse M6 x 16	2
N 7-11	278 001 240	Rectifier Ass'y	Redresseur ass.	1
8	278 000 218	Wire Seal (16-18 gauge) (Packard)	Joint de fil (calibre16-18) (Packard)	5
9	409 007 300	Female Terminal (16 Gauge) (Packard)	Cosse femelle (calibre 16) (Packard)...	5
10	278 000 273	Male Housing (3 Ways) (Packard)	Bloc mâle (3 circuits) (Packard)	1
11	278 000 220	Male Housing (2 Ways) (Packard)	Bloc mâle (2 circuits) (Packard)	1
N 12	278 001 131	Box Support Ass'y	Support de boîte ass.	1
13	211 000 074	Screw Plastite	Vis à plastique	4
N 14	211 200 043	Lock Washer	Rondelle-frein	4
15	213 200 015	Washer 5 mm.....	Rondelle 5 mm	4
16	213 200 007	Flat Washer 6 mm.....	Rondelle-frein 6 mm.....	2
17	212 000 001	Elastic Stop Nut M6.....	Écrou d'arrêt élastique M6	2
18	293 550 004	Dielectric Grease, 150 gr.	Graisse diélectrique, 150 gr.	@
19	293 800 005	Loctite 271, 10 ml.	Loctite 271, 10 ml.	@
N 20-23	278 000 978	Buzzer Ass'y	Avertisseur ass.	1
21	278 000 223	Female Terminal (18 Gauge)	Cosse femelle (calibre 18)	2
22	278 000 218	Wire Seal (16 and 18 gauge - green) .	Joint de fil (16 et 18 calibre - vert)	2
23	278 000 220	Male Housing (2 Ways)	Bloc mâle (2 circuits)	1
N 24-29	278 001 103	Fuel/Oil Gauge	Cadran huile/essence	1
25	278 000 394	Female Housing (4 Way's) (Packard) ..	Bloc femelle (4 circuits) (Packard).....	1
26	278 000 222	Male Terminal (18 Gauge) (Packard) ..	Cosse mâle (calibre 18) (Packard)	4
27	278 000 218	Wire Seal (16-18 gauge) (Packard)	Joint de fil (calibre16-18) (Packard)	6
28	278 000 223	Female Terminal (18 Gauge) (Packard)	Cosse femelle (calibre 18) (Packard)...	2
29	278 000 220	Male Housing (2 Ways) (Packard)	Bloc mâle (2 circuits) (Packard)	1
30	293 720 005	Gauge Support	Support de cadran	2
31	269 700 035	Gauge Cap	Capuchon de cadran	1
N 32-38	278 001 104	Speedometer	Indicateur de vitesse	1
33	278 000 161	Female Housing (1 Way) (Packard)	Bloc femelle (1 circuit) (Packard).....	1
34	278 000 223	Female Terminal (18 Gauge) (Packard)	Cosse femelle (calibre 18) (Packard)...	1
35	278 000 220	Male Housing (2 Ways) (Packard)	Bloc mâle (2 circuits) (Packard)	1
36	278 000 222	Male terminal (18 Gauge) (Packard)...	Cosse mâle (calibre 18) (Packard).....	3





Electronic Module and Electrical Accessories

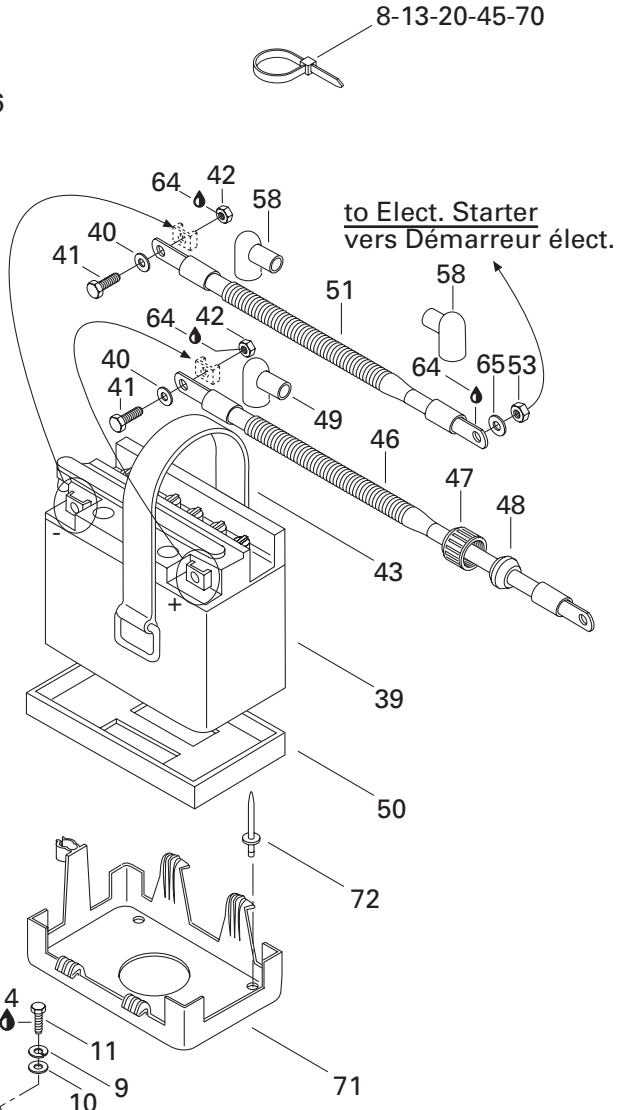
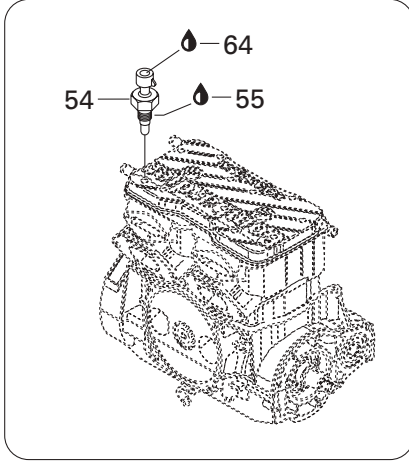
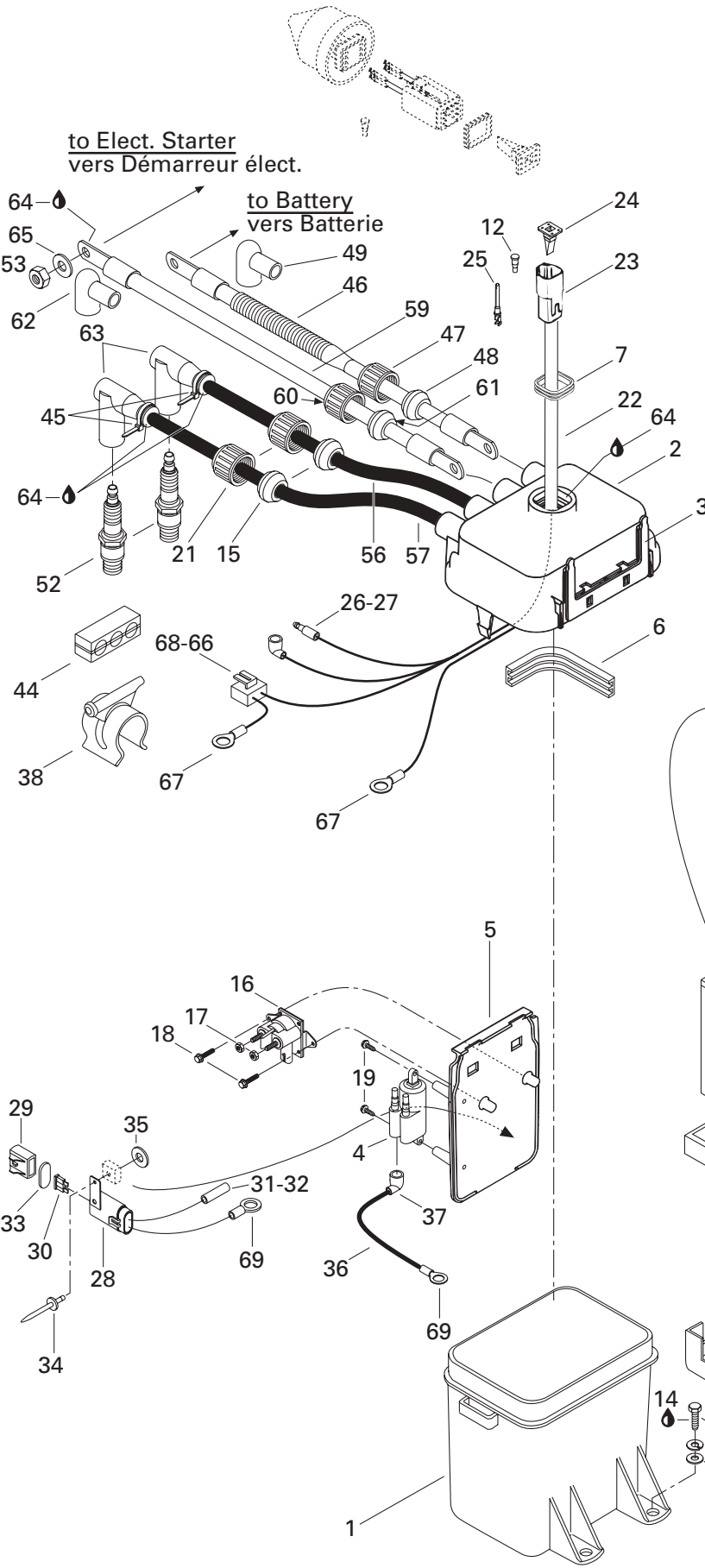
Module électronique et accessoires électriques

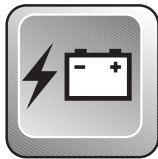
XP
5662

37	278 000 217	Female Housing (2 Ways)	Bloc femelle (2 circuits)	1
N 38	278 001 065	Wire Seal (<i>Packard</i>)	Joint de fil (<i>Packard</i>)	5
N 39	293 720 047	Gauge Support	Support de cadran	2
N 40	278 001 166	Module Protector	Protecteur de module	1
N 41-44	204 470 106	Oil sensor	Capteur d'huile	1
42	278 000 218	Wire Seal (16 and 18 gauge - green) .	Joint de fil (16 et 18 calibre - vert)	2
43	278 000 222	Male terminal (18 Gauge) (<i>Packard</i>) ...	Cosse mâle (calibre 18) (<i>Packard</i>)	2
44	278 000 217	Female Housing (2 Ways) (<i>Packard</i>) ...	Bloc femelle (2 circuits) (<i>Packard</i>)	1
45	278 000 508	Safety Switch Nut	Écrou d'interrupteur de sécurité	1
N 46	295 500 444	Safety Landyard Ass'y	Cordon de sécurité ass.	1
N 47-51	278 000 977	Safety Switch	Interrupteur d'urgence	1
48	278 000 222	Male terminal (18 Gauge) (<i>Packard</i>) ...	Cosse mâle (calibre 18) (<i>Packard</i>)	3
49	278 000 218	Wire Seal (16 and 18 gauge - green) (<i>Packard</i>) .	Joint de fil (16 et 18 calibre - vert) (<i>Packard</i>)	3
50	278 000 216	Wire Seal (<i>Packard</i>)	Joint de fil (<i>Packard</i>)	1
51	278 000 890	Female Housing (4 Ways)	Cosse femelle (4 circuits)	1
N 52-56	278 000 970	Speed Sensor	Capteur de vitesse	1
53	— XXX —	Male Terminal	Cosse mâle	2
54	— XXX —	Wire Seal	Joint de fil	2
55	293 710 031	Electrical Connector	Connecteur électrique	1
56	295 500 108	Paddle Wheel Kit	Ensemble de roue à aube	1
57	216 151 660	Screw M5 x 16	Vis M5 x 16	6
58	293 800 015	Loctite 242, 10 ml	Loctite 242, 10 ml	@
59	278 000 217	Female Housing (2 Ways) (<i>Packard</i>) ...	Cosse femelle (2 circuits) (<i>Packard</i>)	1
N 60	278 000 965	Temperature Sensor	Capteur de température	1
61	293 800 038	Loctite 518, 50 ml	Loctite 518, 50 ml	@
N 62-67	278 000 989	VTS Gauge	Cadran VTS	1
63	278 000 217	Female Housing (2 Ways) (<i>Packard</i>) ...	Cosse femelle (2 circuits) (<i>Packard</i>)	1
64	278 000 222	Male terminal (18 Gauge) (<i>Packard</i>) ...	Cosse mâle (calibre 18) (<i>Packard</i>)	2
65	278 000 223	Female Terminal (18 Gauge) (<i>Packard</i>) ..	Cosse femelle (calibre 18) (<i>Packard</i>)	4
N 66	278 001 065	Wire Seal	Joint de fil	6
67	278 000 395	Male Housing (4 Ways) (<i>Packard</i>)	Bloc mâle (4 circuits) (<i>Packard</i>)	1
68	204 470 104	Grommet	Passe-fils	1

Parts marked with «XXX» are not available as spare parts.

Les articles marqués d'un «XXX» ne sont pas disponibles comme pièces de remplacement.

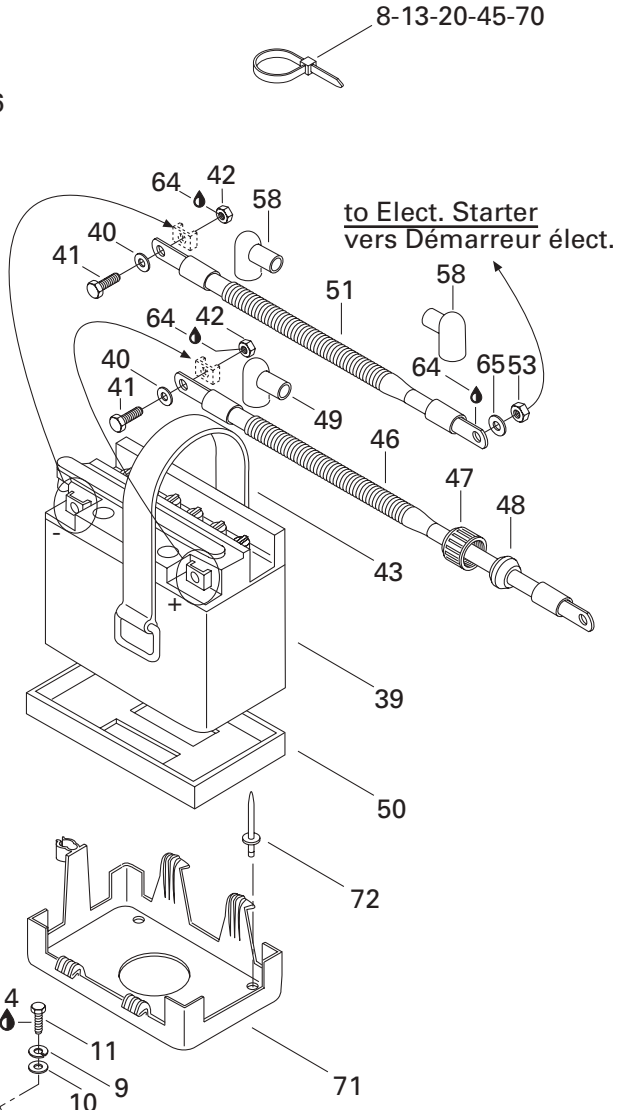
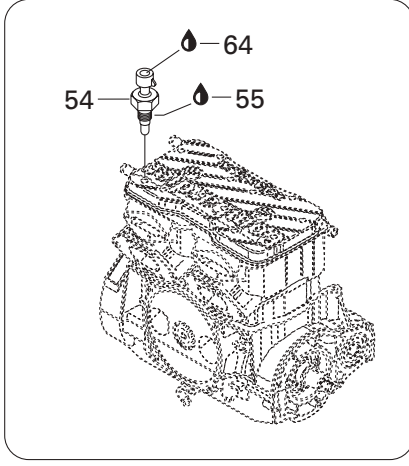
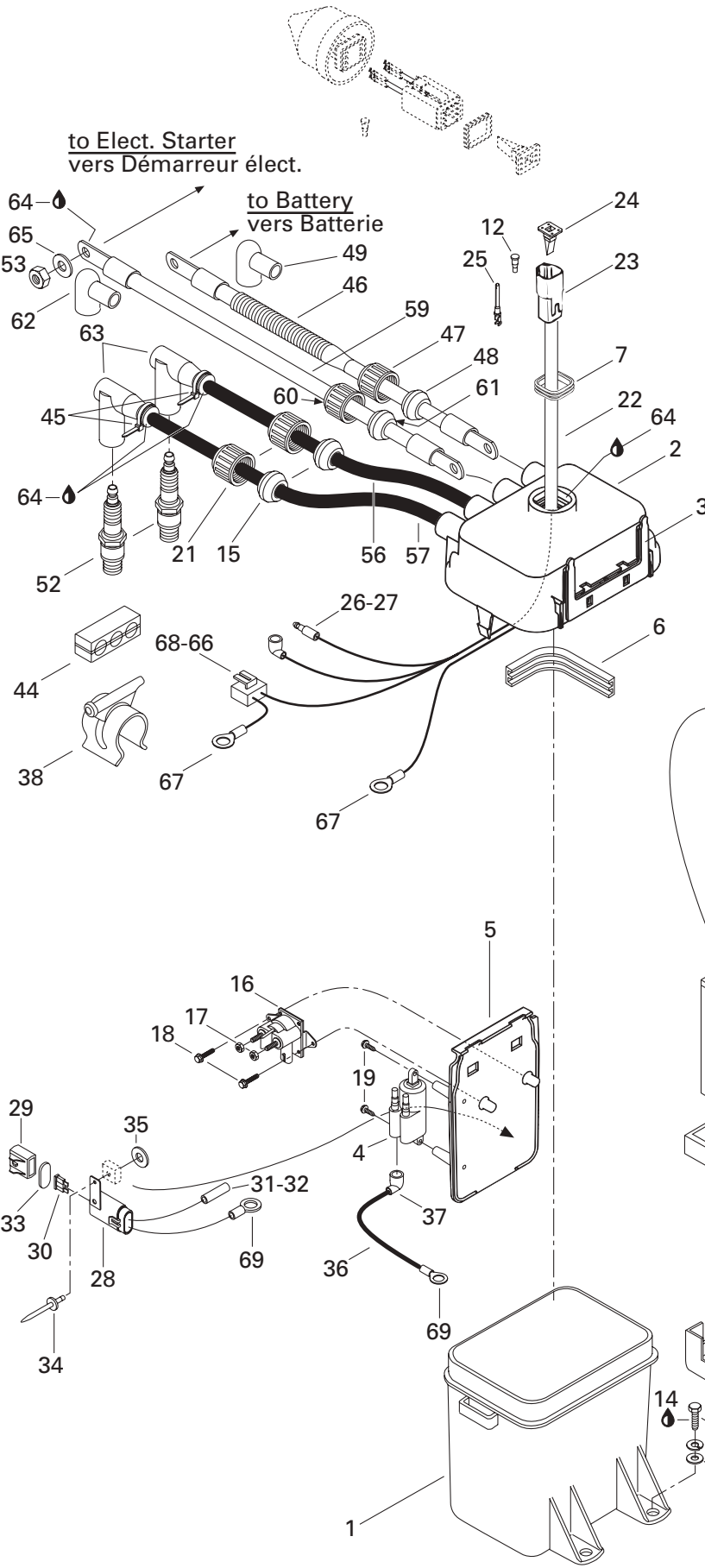


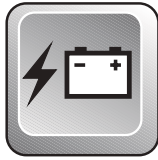


Electrical Box Boîte électrique

XP
5662

N 1	278 001 089	Base High Voltage Box	Base boite haut voltage	1
2	278 000 825	Cover High Voltage Box	Couvercle boite haut voltage	1
3	278 000 732	Ground Plate	Plaque de mise à la masse	1
N 4	278 001 254	Ignition Coil	Bobine d'allumage	1
5	278 000 826	Mounting Plate	Plaque de montage	1
6	278 000 440	Gasket	Joint étanche	1
7	293 200 030	Gasket	Joint étanche	1
8	293 750 002	Tie Rap	Attache	@
9	217 351 500	Lock Washer 5 mm	Rondelle-frein 5 mm	3
10	213 200 015	Washer 5 mm	Rondelle 5 mm	3
11	211 000 023	Screw Plastite	Vis plastite	3
12	293 000 052	Sealing Cap	Bouchon étanche	1
13	294 000 606	Tie Rap	Attache	@
14	293 800 005	Loctite 271, 10 ml	Loctite 271, 10 ml	@
15	278 000 682	Grommet (Gray)	Passe-fils (gris)	2
16	278 000 513	Starter Relay	Solénoïde démarreur	1
17	212 000 001	Elastic Stop Nut M6	Écrou d'arrêt élastique M6	2
18	211 000 035	Self Tapping Screw M6 x 10	Vis autotaraudeuse M6 x 10	2
19	215 462 550	Tapping Screw M6.3 x 25	Vis autotaraudeuse M6.3 x 25	2
20	293 750 001	Tie Rap	Attache	@
21	278 000 100	Electric Cap	Bouchon électrique	2
N 22-27	278 001 120	Electric Box Harness (Incl. 12, 66, 67, 68)	Câblage boîte élect.r. (Incl. 12, 66, 67, 68) ...	1
23	270 000 137	Female Tab Housing (6 Ways)	Bloc d'attache (6 circuits)	1
24	278 000 735	Wedge (6 Ways)	Cale (6 circuits)	1
25	278 000 631	Male Terminal	Cosse mâle	5
26	278 000 230	Male Terminal	Cosse mâle	1
27	278 000 231	Insulation Sleeve	Tube isolant	1
28-33	278 000 665	Harness Fuse 15 Amp. (Incl. It. 69)	Câblage fusible 15 amp. (Incl. it 69)	1
29	278 000 345	Fuse Cap	Capuchon à fusible	1
30	278 000 343	15 Amp. Fuse	Fusible 15 amp.	1
31	278 001 009	Female Terminal	Cosse femelle	1
32	278 001 007	Insulation Sleeve (Simple)	Tube isolant (simple)	1
33	278 000 805	Cushion	Coussinet	1
34	293 150 005	Rivet 3/16 x .815	Rivet 3/16 x .815	1
35	213 200 016	Washer	Rondelle	1
36-37	278 000 664	Ground Harness (Incl. It 69)	Câblage de masse (Incl. it 69)	1
37	278 000 228	Female Terminal (12-18 Gauge)	Cosse femelle (calibre 12-18)	1
38	278 000 559	Clamp Bracket	Support Collier	1

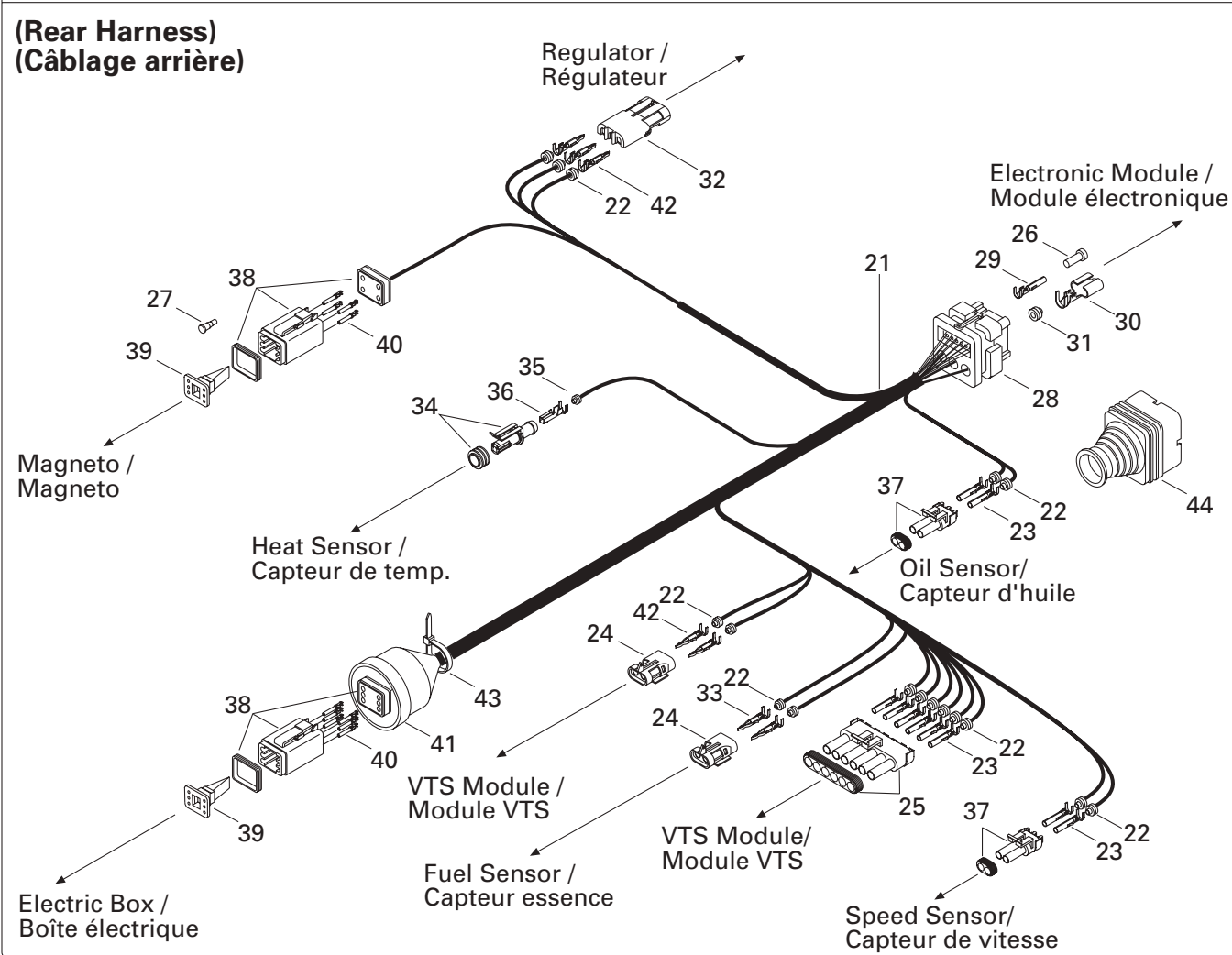
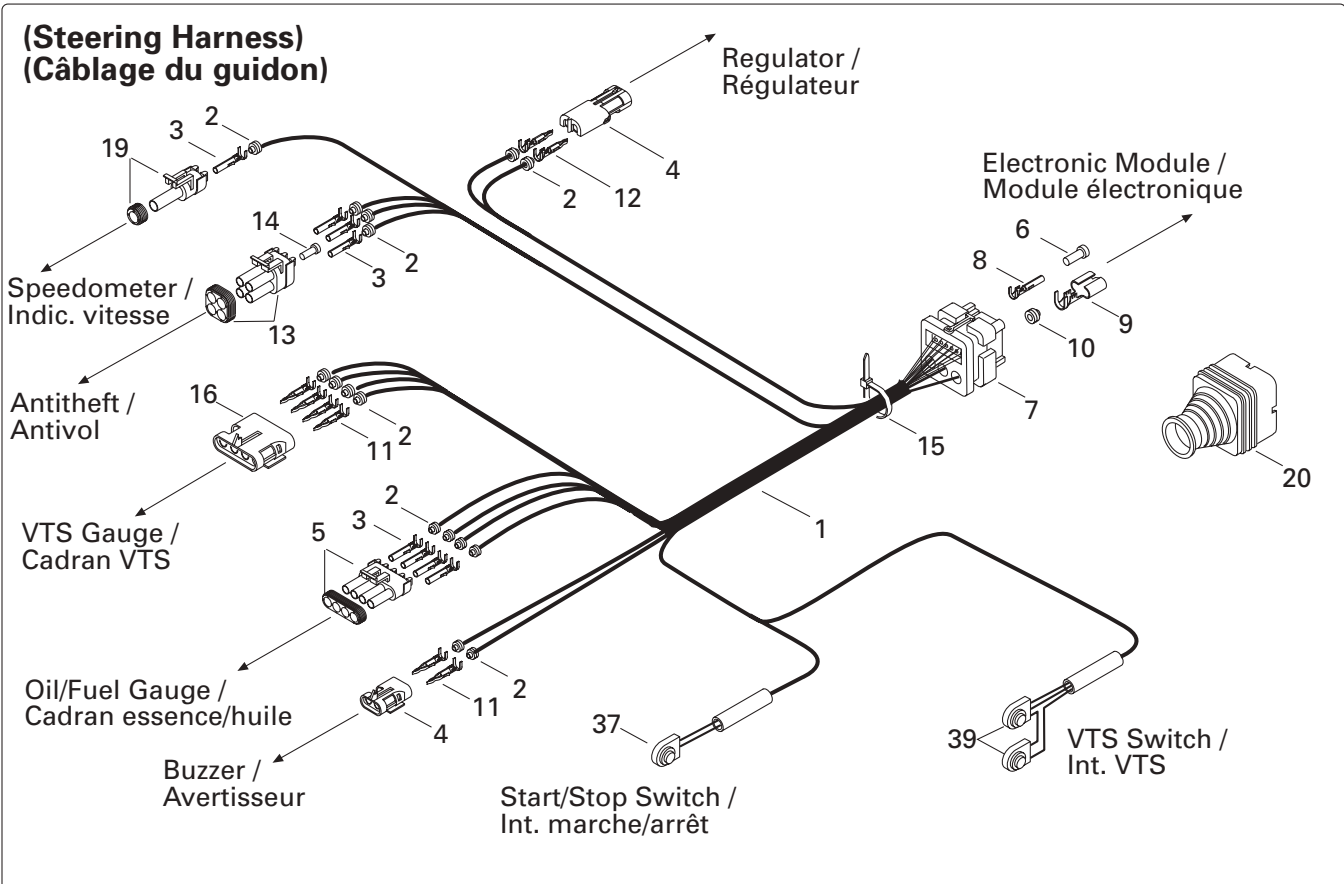


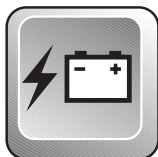


Electrical Box Boîte électrique

XP
5662

39	278 000 712	Battery	Batterie	1
40	211 200 018	Flat Washer 6 mm	Rondelle Plate 6 mm	2
41	211 000 045	Hex. Screw M6	Vis hex. M6	2
42	211 100 022	Nut M6	Écrou M6	2
43	293 850 021	Strap	Sangle	2
44	278 000 245	3 Wire Support	Supper 3-fils	1
45	293 750 002	Tie Rap	Attache	@
N 46-49	278 001 090	Battery Cable (Red)	Câble de batterie (rouge)	1
47	278 000 100	Electrical Box Cap	Bouchon de boîte électrique	1
48	278 000 098	Grommet (1 Way) (Black)	Passe-fils (1 circuit) (noir)	1
49	278 000 020	Protector Cap	Capuchon Protecteur	1
50	278 000 776	Battery Lower Pad	Tampon inférieure de batterie	1
N 51	278 001 093	Battery Ground Cable	Fil de masse-batterie	1
52	278 000 609	Spark Plug (NGK BR8-ES)	Bougie (NGK BR8-ES)	2
53	212 000 001	Lock Nut M6	Écrou d'arrêt M6	1
N 54	278 000 965	Temperature Sensor	Capteur de température	1
55	293 800 038	Loctite 518, 50ml	Loctite 518, 50ml	@
56	278 000 321	Spark Plug Wire 650 (PTO)	Câble d'allumage 650 (PDM)	1
57	278 000 322	Spark Plug Wire 530 (MAG)	Câble d'allumage 530 (MAG)	1
58	278 000 020	Protector Cap	Capuchon Protecteur	2
N 59-61	278 001 091	Starter Cable (Red)	Câble de démarreur (rouge)	1
60	278 000 100	Electrical Box Cap	Bouchon de boîte électrique	1
61	278 000 098	Grommet (1 Way) (Black)	Passe-fils (1 circuit) (.....	1
62	278 000 020	Protector Cap	Capuchon Protecteur	1
63	278 000 237	Spark Plug Cap	Capuchon de bougie	2
64	293 550 004	Dielectric Grease, 150gr	Graisse diélectrique, 150gr	@
65	213 200 001	Washer 6mm	Rondelle 6mm	1
N 66	278 001 114	Female Terminal	Cosse femelle	2
67	278 000 992	Open Barrel	Cosse anneau	3
N 68	278 001 113	Male Housing (2 Ways)	Bloc Mâle (2 Circuits)	1
69	278 000 300	Open Barrel	Cosse à anneau	1
70	293 750 008	Tie Rap	Attache	@
71	278 000 476	Battery Support	Support de batterie	1
72	293 150 037	Rivet	Rivet	4

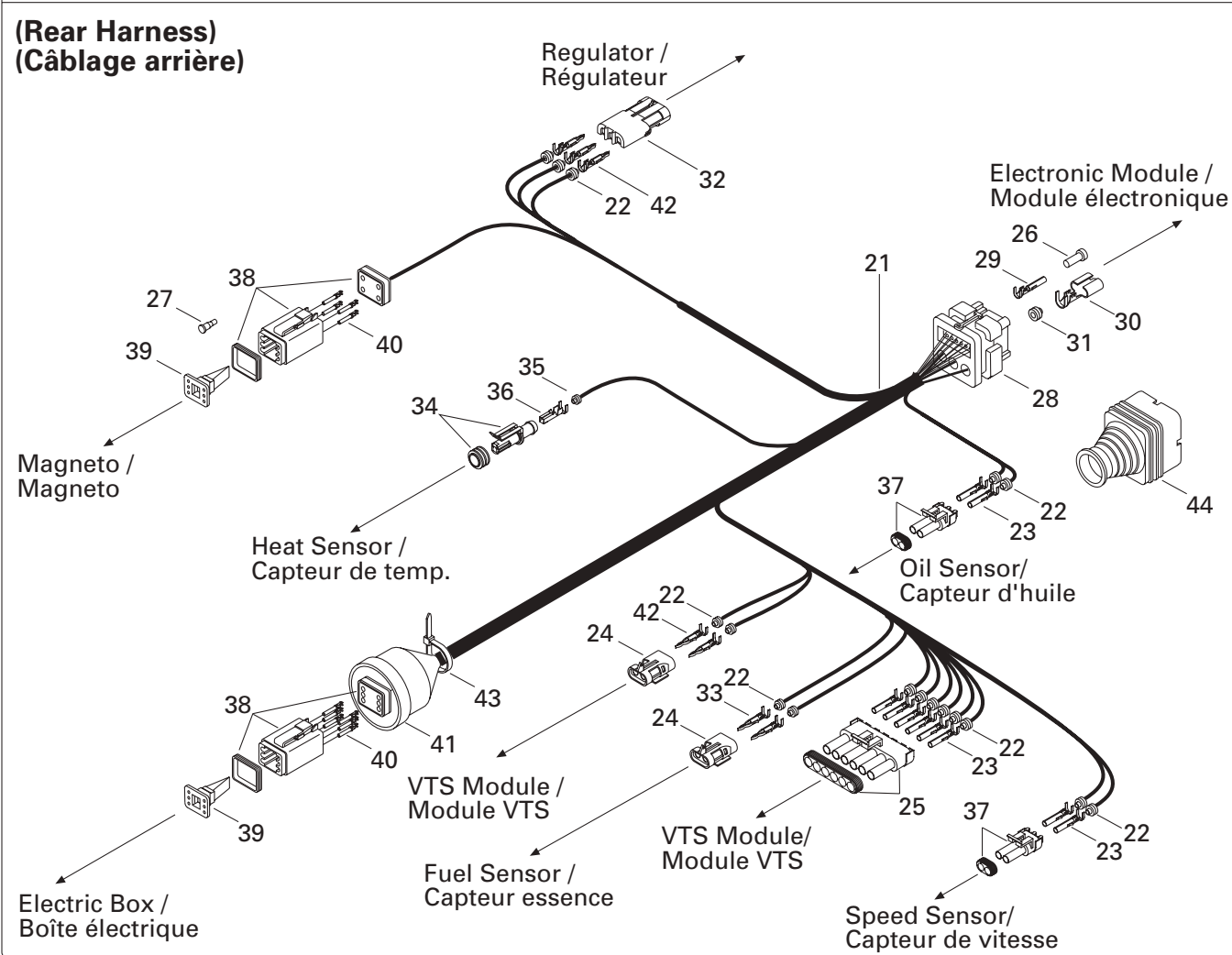
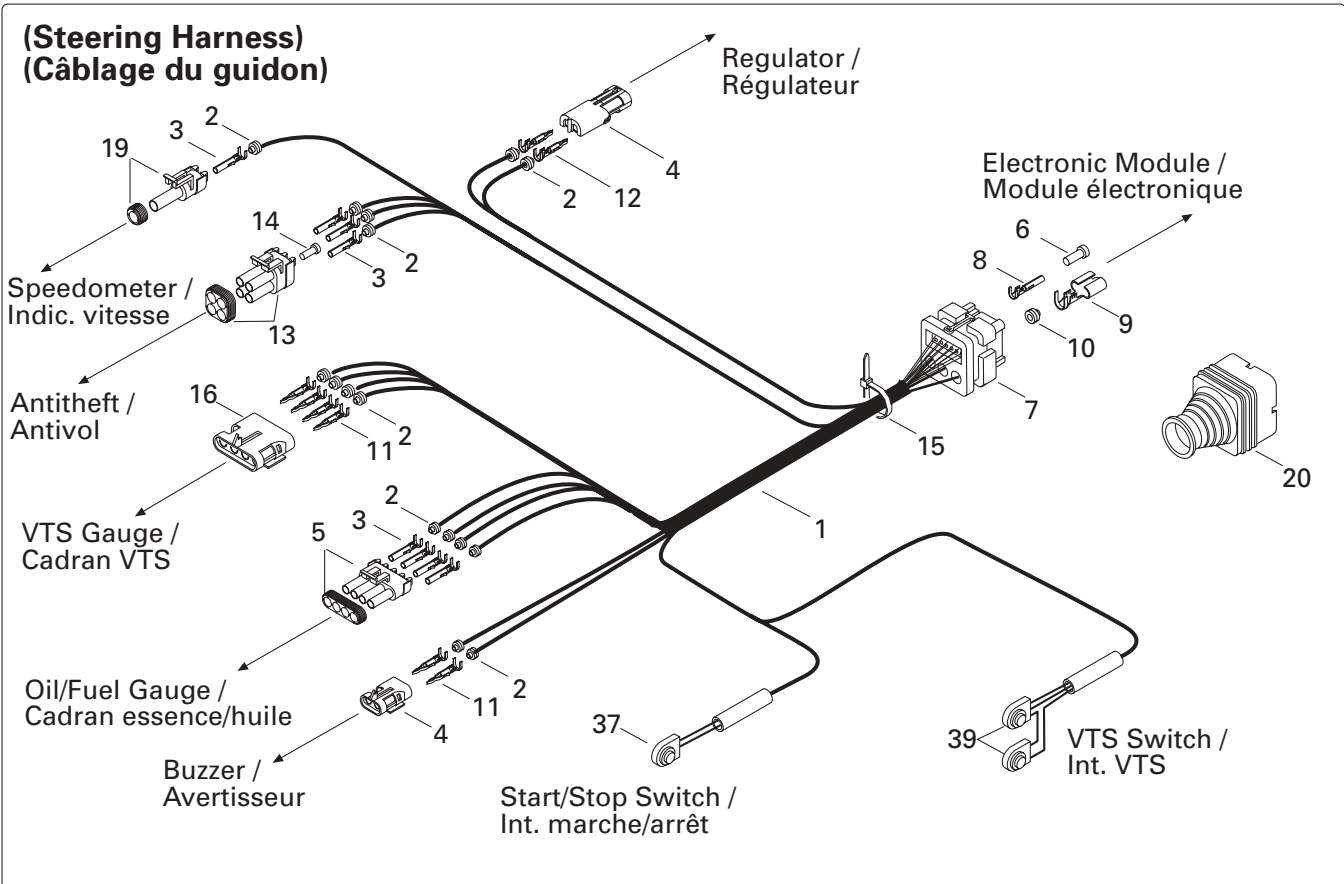


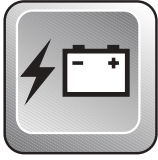


Electric Harness Câblages électriques

XP
5662

N 1-20	278 001 087	Steering Harness	Câblage de guidon	1
2	278 000 218	Wire Seal (16-18 Gauge) (Green) (Packard) ..	Joint de fil (calibre 16-18) (vert) (Packard) ...	16
3	278 000 223	Female Terminal (18 Gauge) (Packard) ..	Cosse femelle (calibre 18) (Packard)	8
4	278 000 217	Female Housing (2 Ways) (Packard) ...	Bloc femelle (2 circuits) (Packard)	2
5	278 000 395	Male Housing (4 Ways) (Packard)	Bloc mâle (4 circuits) (Packard)	1
N 6	293 000 070	Sealing Cap (AMP)	Bouchon étanche (AMP)	5
N 7	278 001 062	Male Housing (26 Ways) (AMP)	Bloc mâle (26 circuits) (AMP)	1
N 8	278 000 995	Female Terminal (AMP)	Cosse femelle (AMP)	18
N 9	278 000 994	Female Terminal (AMP)	Cosse femelle (AMP)	3
N 10	278 000 996	Wire Seal (AMP)	Joint de fil (AMP)	3
11	278 000 222	Male Terminal (18 Gauge) (Packard) ..	Cosse mâle (calibre 18) (Packard)	5
12	409 004 300	Male Terminal (16 Gauge) (Packard) ..	Cosse mâle (calibre 16) (Packard)	3
13	278 000 891	Male Housing (4 Ways) (Packard)	Bloc mâle (4 circuits) (Packard)	1
14	278 000 216	Wire Seal (Packard)	Joint de fil (Packard)	1
15	293 750 002	Tie Rap	Attache	1
16	278 000 394	Female Housing (4 Ways) (Packard) ...	Bloc femelle (4 circuits) (Packard)	1
17	278 000 447	VTS Switch Ass'y	Interrupteur VTS ass.	1
18	278 000 427	Stop/Start Switch Ass'y	Interrupteur marche/arrêt ass.	1
19	278 000 219	Male Housing (1 Way) (Packard)	Bloc mâle (1 circuit) (Packard)	1
N 20	293 720 049	Protector	Protecteur	1
N 21-44	278 001 088	Rear Harness	Câblage arrière	1
22	278 000 218	Wire Seal (16-18 Gauge) (Green) (Packard) ..	Joint de fil (calibre 16-18) (vert) (Packard) ...	17
23	278 000 223	Female Terminal (18 Gauge) (Packard) ..	Cosse femelle (calibre 18) (Packard)	10
24	278 000 217	Female Housing (2 Ways) (Packard) ...	Bloc femelle (2 circuits) (Packard)	2
25	278 000 221	Male Housing (6 Ways) (Packard)	Bloc mâle (6 circuits) (Packard)	1
N 26	293 000 070	Sealing Cap (AMP)	Bouchon étanche (AMP)	5
27	293 000 052	Sealing Cap (Deutsch)	Bouchon étanche (Deutsch)	1
N 28	278 001 063	Male Housing (26 Ways) (AMP)	Bloc mâle (26 circuits) (AMP)	1
N 29	278 000 995	Female Terminal (AMP)	Cosse femelle (AMP)	18
N 30	278 000 994	Female Terminal (AMP)	Cosse femelle (AMP)	3
N 31	278 000 996	Wire Seal (AMP)	Joint de fil (AMP)	3
32	278 000 281	Female Housing (3 Ways) (Packard) ...	Bloc femelle (3 circuits) (Packard)	1
33	278 000 222	Male Terminal (18 Gauge) (Packard) ..	Cosse mâle (calibre 18) (Packard)	2
N 34	278 001 012	Male Housing (1 Way) (AMP)	Bloc mâle (1 circuit) (AMP)	1
N 35	278 001 013	Wire Seal (AMP)	Joint de fil (AMP)	1
N 36	278 001 014	Female Terminal (AMP)	Cosse femelle (AMP)	1
37	278 000 220	Male Housing (2 Ways) (Packard)	Bloc mâle (2 circuits) (Packard)	2
38	278 000 736	Male Housing (6 ways) (Deutsch)	Bloc mâle (6 circuits) (Deutsch)	2

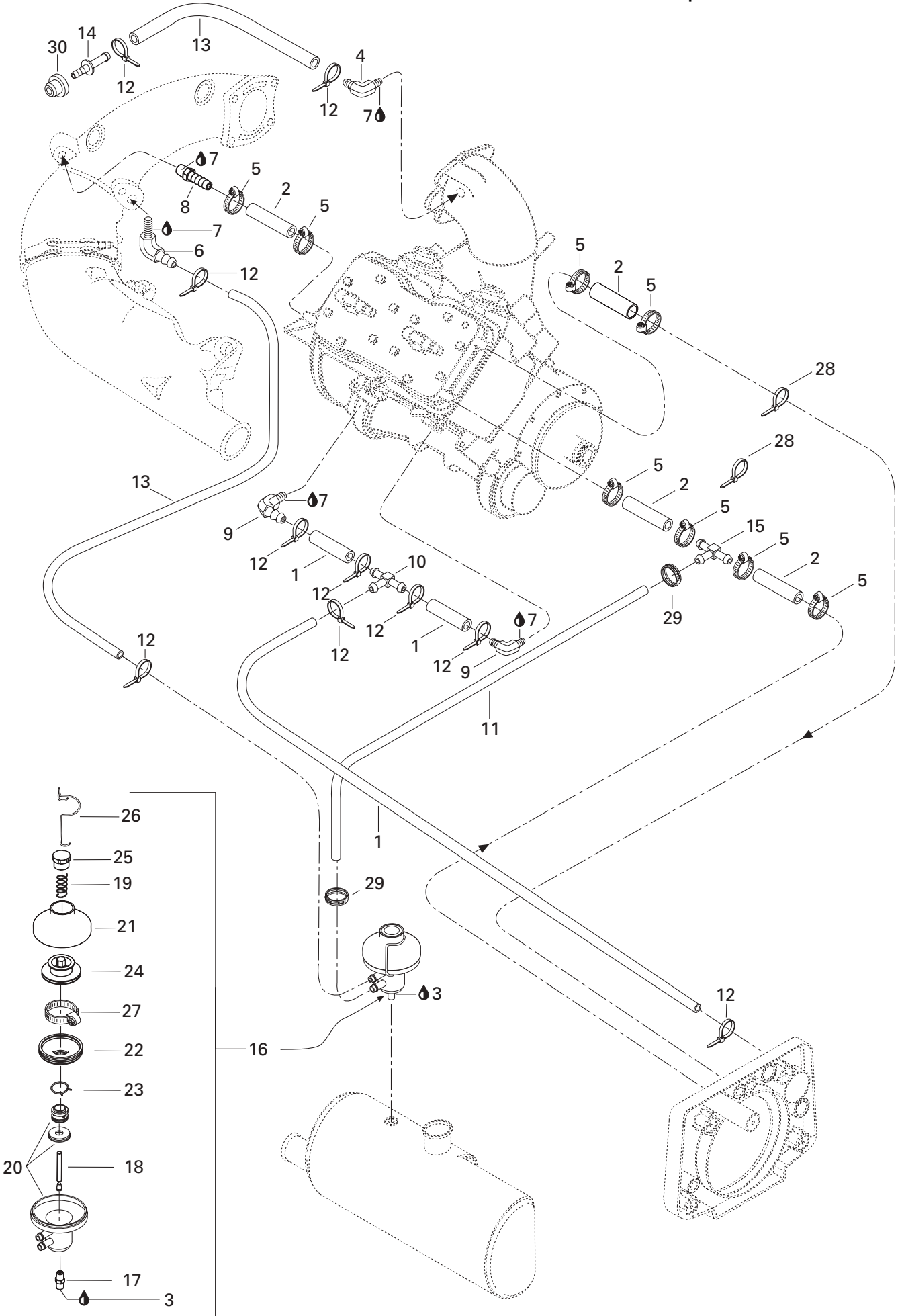




Electric Harness Câblages électriques

XP
5662

39	278 000 737	(Male) Secondary Lock (6 Ways) <i>(Deutsch)</i>	Barrure secondaire (mâle) (6 circuits) <i>(Deutsch)</i>	2
40	278 000 632	Female Terminal (16-18 Gauge) <i>(Deutsch)</i>	Cosse femelle (calibre 16-18) <i>(Deutsch)</i>	11
41	570 1507 00	Switch Boot	Protecteur d'interrupteur	1
42	409 004 300	Male Terminal (16 Gauge) <i>(Packard)</i> ..	Cosse mâle (calibre 16) <i>(Packard)</i>	5
43	293 750 002	Tie Rap	Attache	1
N 44	293 720 049	Protector	Protecteur	1





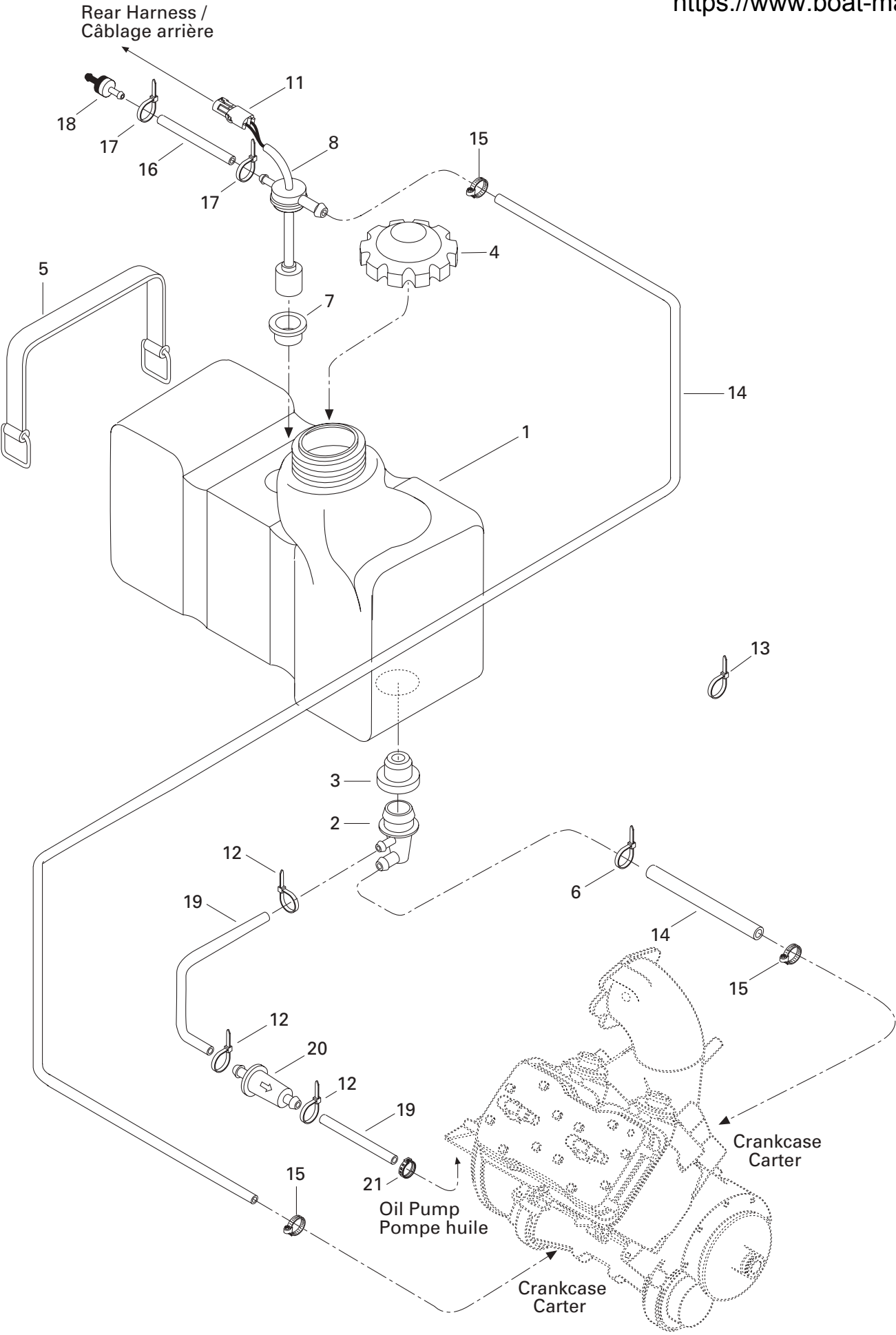
Cooling System Système de refroidissement

XP
5662

1	275 000 007	Hose 8 mm	Boyau 8 mm	@
2	276 000 001	Hose 12.5 mm	Boyau 12.5 mm	@
3	293 800 018	Loctite 592, Pipe Sealant, 50mL	Loctite 592, joint pour tuyau, 50mL	@
4	293 710 018	Elbow Fitting 90°	Raccord coudé 90°	1
5	293 650 037	Tridon Clamp	Bride de serrage Tridon	@
6	293 710 048	Elbow Fitting 90°	Raccord coudé 90°	1
7	293 800 013	Loctite 56765, Pipe Sealant, 250ml	Loctite 56765, joint pour tuyau, 250ml ..	@
8	293 710 021	Male Connector	Raccord mâle	1
9	293 700 016	Elbow Fitting 90°	Raccord coudé 90°	2
10	293 710 061	«T» Fitting	Raccord en «T»	1
11	275 500 139	Hose 6 mm	Boyau 6 mm	@
12	293 750 001	Tie Rap	Attache	@
13	276 000 048	Hose 6 mm	Boyau 6 mm	@
14	293 710 039	Straight Fitting	Raccord droit	1
15	293 710 052	«T» Fitting	Raccord en «T»	1
N 16-27	274 000 611	Pressure Regulator Ass'y	Régulateur de pression ass.	1
17	293 700 010	Male Fitting	Raccord mâle	1
18	274 000 423	Feeding Rod	Tige de débit	1
N 19	274 000 612	Spring	Ressort	1
20	— XXX —	Housing	Boîtier	1
21	420 911 550	Valve Cover	Couvercle de valve	1
22	420 260 721	Bellows	Manchon	1
23	420 838 190	Clamp	Bride	1
24	420 253 255	Exhaust Valve	Soupape échappement	1
25	290 241 220	Adjustment Screw	Vis ajustement	1
26	420 838 082	Spring Clamp	Bride à ressort	1
27	293 650 065	Clamp	Bride de serrage	1
28	294 000 606	Tie Rap	Attache	@
29	293 650 042	Oetiker Clamp	Bride Oetiker	2
30	293 720 029	Grommet	Passe-Fils	1

Parts marked with «XXX» are not available as spare parts.

Les articles marqués d'un «XXX» ne sont pas disponibles comme pièces de remplacement.

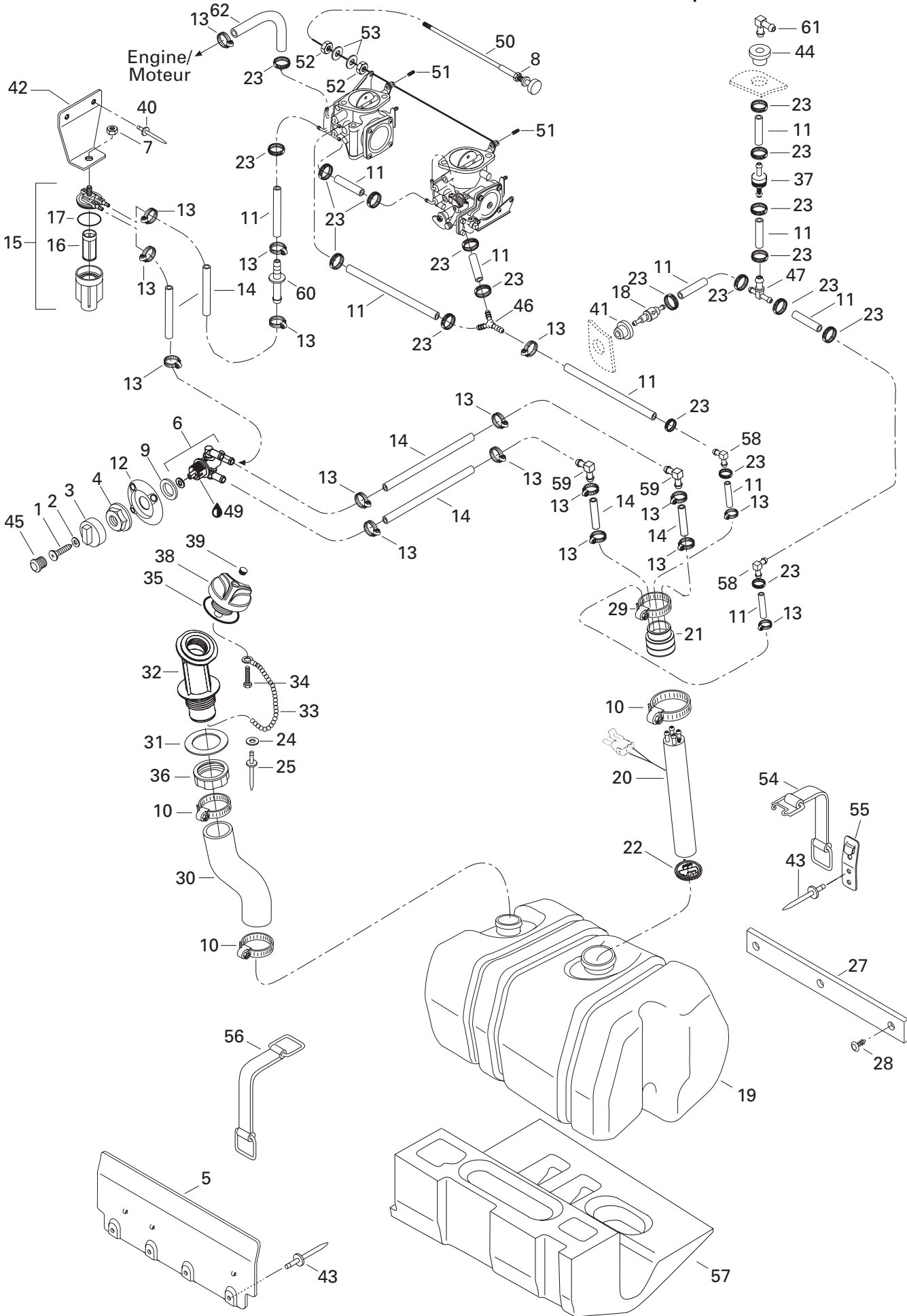




Oil Injection System Système d'injection d'huile

XP
5662

N 1	275 000 210	Oil Tank	Réservoir d'huile	1
2	293 710 051	Elbow Fitting 90°	Raccord coudé 90°	1
3	293 720 008	Grommet	Passe-fils	1
4	572 039 600	Oil Cap	Bouchon d'huile	1
5	293 850 021	Strap	Sangle	2
6	294 000 606	Tie Rap	Attache	1
7	204 470 104	Grommet	Passe-fils	1
N 8-11	204 470 106	Oil Level Sensor Ass'y.....	Contacteur de niveau d'huile ass. ...	1
9	278 000 218	Wire Seal (Not Shown)	Joint de fil (non illustré)	2
10	278 000 222	Male Terminal (Not Shown)	Cosse mâle (non illustré).....	2
11	278 000 217	Female Housing Tab (2 Ways)	Bloc de raccord femelle (2 circuits)	1
12	293 750 001	Tie Rap	Attache	@
13	294 000 606	Tie Rap	Attache	@
14	275 000 008	Oil Injection Hose 12 mm	Boyau d'injection d'huile 12 mm	@
15	293 650 038	Tridon Gear Clamp	Bride de serrage Tridon.....	3
16	275 500 139	Hose 6 mm	Boyau 6 mm	@
17	293 750 002	Tie Rap	Attache	2
18	275 500 087	Check Valve	Soupape de retenue	1
19	275 000 007	Hose 8 mm	Boyau 8 mm	@
20	275 000 051	Oil Filter	Filtre à l'huile.....	1
21	293 650 042	Oetiker Clamp	Bride de serrage Oetiker	1



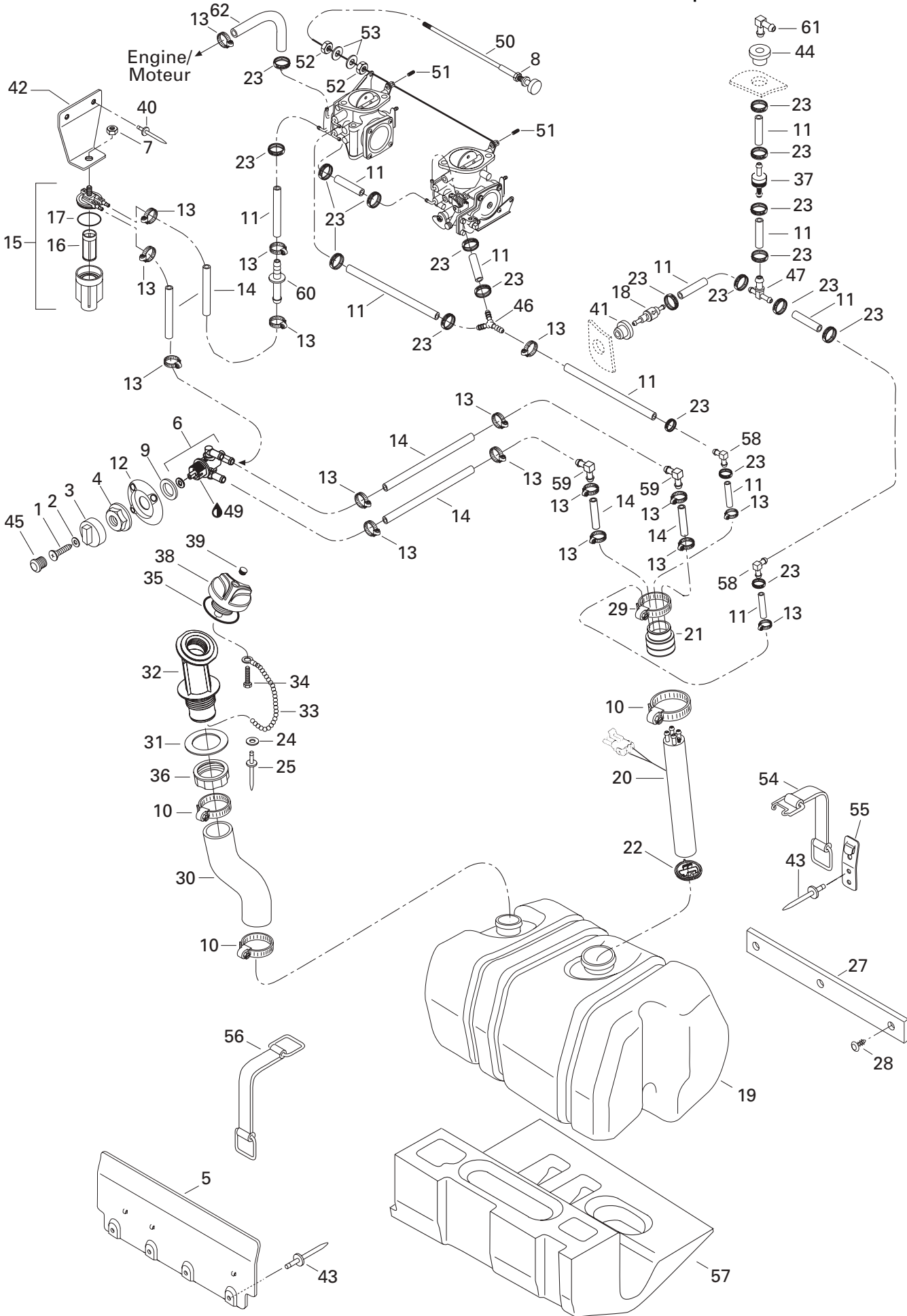


Fuel System

Système d'alimentation

XP
5662

1	212 200 004	Countersunk Phillips Screw M4 x 8	Vis à tête fraisée cruciforme M4 x 8 ..	1
2	213 200 010	Washer 4 mm	Rondelle 4 mm	1
3	275 500 299	Fuel Valve Knob	Bouton de soupape à essence	1
4	212 100 009	Hex. Plastic Nut	Écrou de plastique hex.	1
N 5	292 000 409	Heat Shield	Déflexeur de chaleur	1
N 6	275 500 394	Fuel Valve	Soupape à essence	1
7	212 000 001	Elastic Stop Nut M6	Écrou d'arrêt élastique M6	1
8	211 100 030	Nut	Écrou	1
9	293 250 004	Valve Gasket	Joint étanche	1
10	293 650 023	Tridon Clamp	Bride de serrage Tridon	3
11	275 500 139	Hose 6 mm (Meter)	Boyau 6 mm (mètre)	@
12	275 500 285	Fuel Valve Plate	Plateau de soupape à ess.	1
13	293 650 038	Tridon Clamp	Bride de serrage Tridon	@
N 14	275 500 345	Hose 8 mm	Boyau 8 mm	@
N 15-17	275 500 358	Fuel Filter Ass'y	Filtre à essence ass.	1
16	275 500 089	Fuel Filter	Filtre à essence	1
17	275 500 090	O-Ring	Joint torique	1
18	275 500 104	Pressure Relief Valve (1.5 P.S.I)	Soupape de sûreté (1.5 P.S.I)	1
N 19	275 500 337	Fuel Tank	Réservoir à essence	1
N 20-22	275 500 356	Baffle Pick-Up	Chicane de triage	1
21	275 500 111	Tube Adapter	Adapteur de tube	1
22	275 500 249	Fuel Filter	Filtre à essence	1
23	293 650 042	Oetiker Clamp	Bride de serrage Oetiker	@
24	213 200 018	Washer 3 mm	Rondelle 3 mm	1
25	390 407 900	Rivet	Rivet	1
N 27	293 830 048	Rubber Pad	Tampon de caoutchouc	1
28	293 730 006	Dart (Black)	Dard (noir)	3
29	293 650 035	Tridon Clamp	Bride de serrage Tridon	1
N 30	275 500 338	Filler Hose Neck	Boyau de remplissage	1
31	293 250 029	Gasket	Joint d'étanchéité	1
32	275 500 229	Filler Neck	Goulot de remplissage	1
33	275 500 230	Chain	Chaîne	1
34	211 000 028	Screw K40 x 10	Vis K40 x 10	1
35	293 250 017	Gasket	Joint d'étanchéité	1
36	211 100 012	Fuel Filler Neck Nut	Écrou du goulot de remp.	1
37	275 500 087	Check Valve	Soupape de retenue	1
38-39	275 500 153	Fuel Tank Cap	Bouchon-réservoir essence	1
39	293 000 034	Snap Cap	Capuchon pression	1

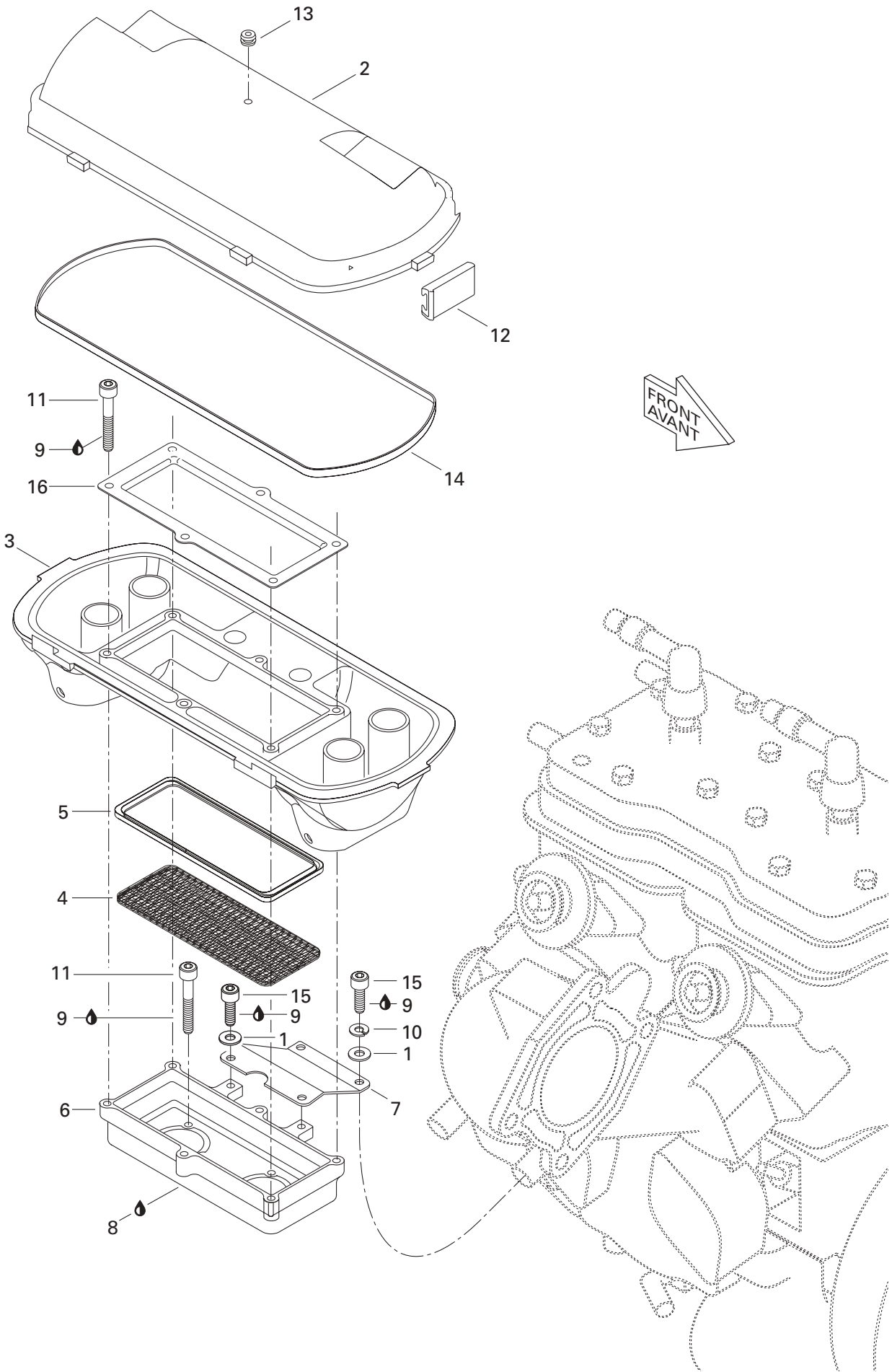




Fuel System Système d'alimentation

XP
5662

40	293 150 037	Rivet (3/16).....	Rivet (3/16)	2
41	293 720 029	Grommet	Passe-fils	1
42	275 500 228	Fuel Filter Support.....	Support filtre à essence	1
43	293 150 037	Rivet 3/16.....	Rivet 3/16	10
44	293 720 001	Grommet	Passe-fils	1
45	275 500 241	Plug	Bouchon	1
46	293 710 059	«Y» Fitting	Raccord en «Y »	1
47	293 710 024	«T» Fitting.....	Raccord en «T»	1
48	294 000 606	Tie Rap	Attache	@
49	293 550 010	Synthetic Grease, 400gr	Graisse synthétique, 400gr	@
N 50	270 000 265	Choke Cable (Incl. It. 8)	Câble d'étrangleur (incl. it. 8).....	1
51	210 100 014	Allen Screw M4 x 6	Vis Allen M4 x 6	2
52	212 100 003	Lock Nut M6.....	Écrou de blocage M6	2
53	213 200 001	Flat Washer 6 mm.....	Rondelle 6 mm	2
54-55	293 850 025	Strap.....	Sangle	3
55	293 850 024	Strap Clip	Pince de sangle	3
56	293 850 021	Strap.....	Sangle	3
N 57	292 000 439	Fuel Tank Support	Support Réservoir essence	1
58	293 710 050	Elbow Fitting 90°	Raccord coudé 90°	1
59	414 650 200	Male connector 90°	Raccord mâle 90°	2
60	293 710 035	Straight Fitting	Raccord droit	1
61	414 580 600	Elbow 90°.....	Coude 90°.....	1
62	275 500 270	Formed Hose	Boyeau formé	1

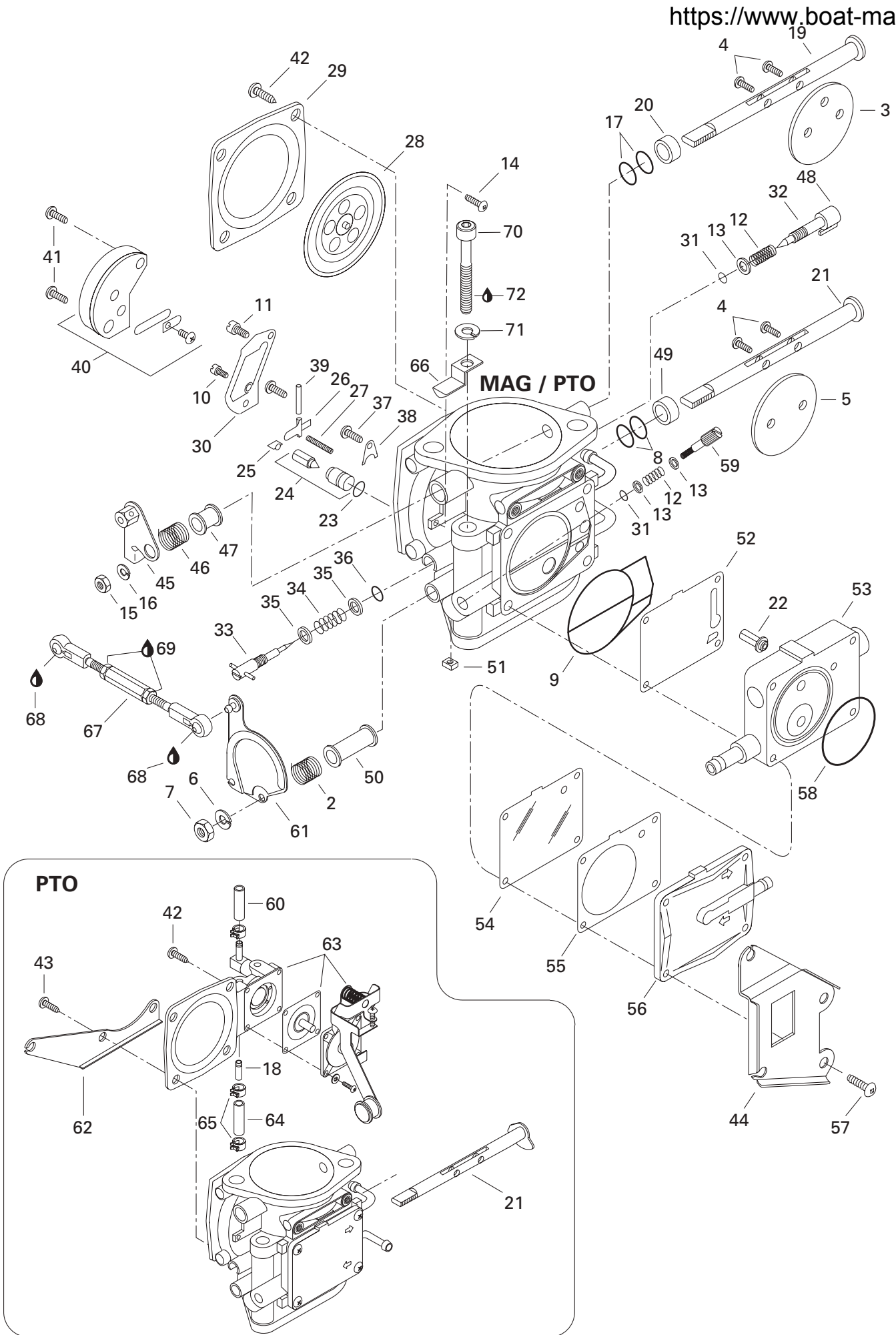




Air Intake System Système d'admission d'air

XP
5662

1	213 200 001	Washer 6 mm.....	Rondelle 6 mm	4
2	273 000 065	Air Silencer Cover	Couvercle du silencieux d'admission	1
N 3	273 000 103	Air Silencer Base	Base du silencieux d'admission	1
4	273 000 077	Flame Arrester Foam.....	Mousse coupe-flamme	1
5	273 000 020	Isolator	Isolateur	1
6	273 000 022 190	Housing Arrester	Carter de flamme	1
7	270 000 140	Support.....	Support	1
8	293 800 038	Loctite 518, 50mL.....	Loctite 518, 50mL	@
9	293 800 015	Loctite 242, 10mL.....	Loctite 242, 10mL	@
10	217 361 500	Lock Washer 6 mm	Rondelle –frein 6 mm.....	2
11	210 100 012	Allen Screw M6 x 25	Vis Allen M6 x 25	10
12	273 000 006	Clip Retainer	Attache de retenue	6
13	293 830 005	Rubber Plug	Bouchon de caoutchouc	1
14	293 250 023	Gasket	Joint étanche	1
15	210 100 009	Allen Screw M6 x 12	Vis Allen M6 x 12	4
16	273 000 059	Holder.....	Dispositif de retenue.....	1





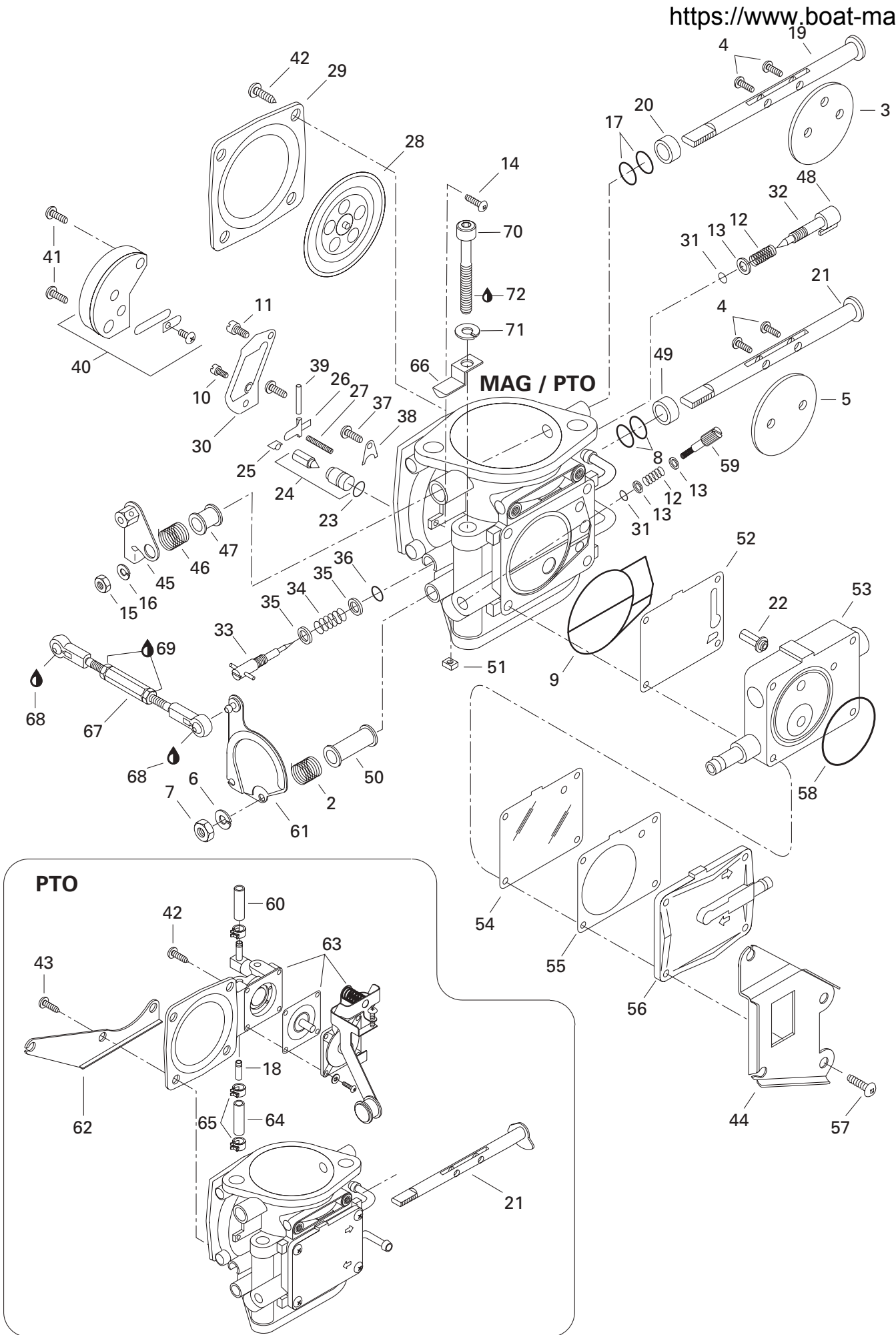
Carburetor Carburateur

XP
5662
PTO MAG

				XP	
				5662	
				PTO	MAG
N 1-66	270 500 329	Carburetor BN40-38-23(P.T.O Side)	Carburateur BN40-38-23(côté P.T.O) ...	1	—
N	270 500 333	Carburetor BN40-38-22 (MAG Side) ...	Carburateur BN40-38-22 (côté MAG) ..	—	1
2	270 500 097	Spring	Ressort	—	1
	270 500 191	Spring	Ressort	1	—
3	— XXX —	Choke Valve	Papillon d'étrangleur	1	1
4	270 500 156	Screw	Vis	5	5
5	— XXX —	Throttle Valve	Papillon d'accélérateur	1	1
6	270 500 011	Spring Washer	Rondelle ressort	1	1
7	270 500 012	Nut	Écrou	1	1
8	270 500 222	Sealing Ring	Bague d'étanchéité	2	2
9	270 500 104	O-Ring	Joint torique	1	1
10	270 500 117	Pilot Jet 65	Gicleur de ralenti 65	1	1
11	270 500 209	Main Jet 142.5	Gicleur principal 142.5	—	1
	270 500 210	Main Jet 147.5	Gicleur principal 147.5	1	—
12	270 500 091	Spring	Ressort	1	2
13	270 500 136	Washer	Rondelle	1	3
14	270 500 228	Screw	Vis	1	1
15	270 500 229	Nut	Écrou	1	1
16	270 500 230	Spring Washer	Rondelle ressort	1	1
17	270 500 234	Sealing Ring	Bague d'étanchéité	2	2
N 18	270 500 348	Recharge Jet	Gicleur de recharge	1	—
19	— XXX —	Choke Shaft Ass'y	Arbre de l'étrangleur ass.	1	1
20	270 500 239	Ring	Bague	1	1
21	— XXX —	Throttle Shaft Ass'y (MAG)	Arbre d'accélérateur ass. (MAG)	—	1
	— XXX —	Throttle Shaft Ass'y (PTO)	Arbre d'accélérateur ass. (PTO)	1	—
22	270 500 115	Fuel Filter	Filtre-essence	1	1
23	270 500 127	O-Ring	Joint torique	1	1
24	270 500 241	Needle Valve 1.5	Pointeau 1.5	1	1
25	270 500 129	Clip	Pince	1	1
26	270 500 128	Needle Valve Lever	Levier du pointeau	1	1
N 27	270 500 313	Spring	Ressort	1	1
28	270 500 132	Diaphragm Ass'y	Diaphragme ass.	1	1
29	270 500 133	Cover	Couvercle	—	1
30	270 500 131	Gasket	Joint d'étanchéité	1	1
31	270 500 144	O-Ring	Joint torique	1	2
32	270 500 113	Adjuster Screw	Vis d'ajustement	1	1

Parts marked with «XXX» are not available as spare parts.

Les articles marqués d'un «XXX» ne sont pas disponibles comme pièces de remplacement.

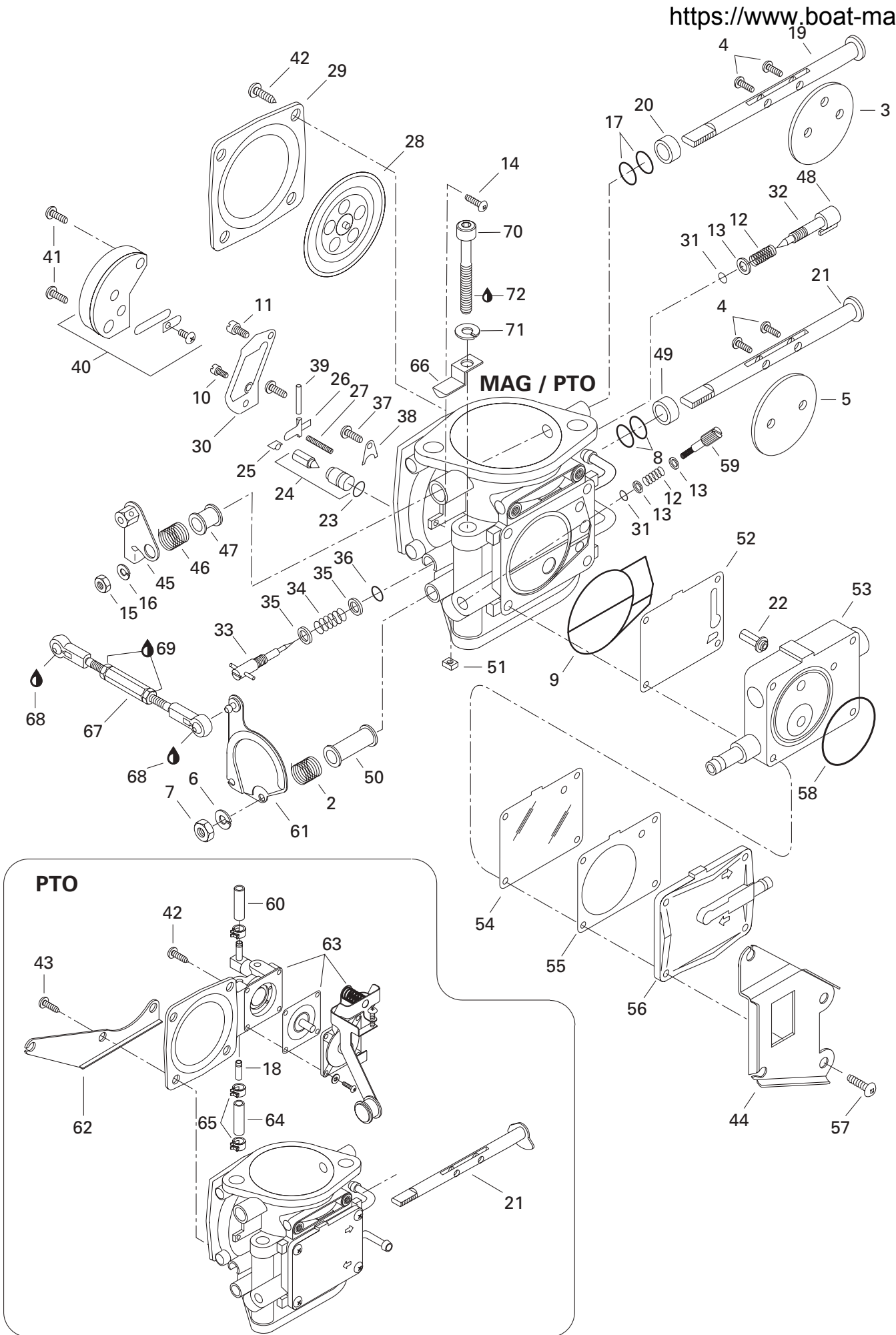




Carburetor Carburateur

XP
5662

			PTO	MAG
33	270 500 020	Idle Adjusting Screw	1	1
34	270 500 019	Spring	1	1
35	270 500 018	Washer	2	2
36	270 500 119	O-Ring	1	1
37	270 500 155	Screw and Spring Washer	1	1
38	270 500 125	Plate	1	1
39	270 500 038	Pin	1	1
40	270 500 124	Valve Ass'y	1	1
41	270 500 123	Screw	2	2
42	270 500 243	Screw	–	4
N	270 500 312	Screw	2	–
43	270 500 238	Screw	2	–
44	270 500 270	Bracket	–	1
45	270 500 271	Choke lever	1	1
46	270 500 248	Spring	1	1
47	270 500 110	Ring	1	1
48	270 500 154	Cap	1	1
49	270 500 221	Ring	–	1
N	270 500 309	Ring	1	–
50	270 500 192	Ring	1	1
51	270 500 249	Nut	–	1
52	270 500 103	Gasket	–	1
53	270 500 269	Body Pump Ass'y	–	1
54	270 500 106	Diaphragm	–	1
55	270 500 146	Gasket	–	1
56	270 500 108	Pump Cover	–	1
	270 500 138	Pump Cover	1	–
57	270 500 303	Screw	–	4
	270 500 109	Screw	4	–
58	270 500 102	O-Ring	–	1
59	270 500 288	Adjuster Screw	–	1
N 60	270 500 339	Hose Ass'y	1	–
61	270 500 300	Throttle Lever Ass'y	–	1
	270 500 301	Throttle Lever Ass'y	1	–
N 62	270 500 311	Bracket	1	–
N 63	270 500 350	Diaphragm Ass'y	1	–
N 64	270 500 341	Hose Ass'y (Recharge)	1	–
N 65	293 650 071	Clip	@	–
		Vis d'ajustement du ralenti	1	1
		Ressort	1	1
		Rondelle	2	2
		Joint torique	1	1
		Vis et rondelle ressort	1	1
		Plaque	1	1
		Goupille	1	1
		Soupape ass.	1	1
		Vis	2	2
		Vis	–	4
		Vis	2	–
		Vis	2	–
		Attache	–	1
		Levier d'étrangleur	1	1
		Ressort	1	1
		Bague	1	1
		Capuchon	1	1
		Bague	–	1
		Bague	1	–
		Bague	1	1
		Écrou	–	1
		Joint étanche	–	1
		Carter de pompe ass.	–	1
		Diaphragme	–	1
		Joint étanche	–	1
		Couvercle de pompe	–	1
		Couvercle de pompe	1	–
		Vis	–	4
		Vis	4	–
		Joint torique	–	1
		Vis d'ajustement	–	1
		Boyau ass.	1	–
		Levier d'accélérateur ass.	–	1
		Levier d'accélérateur ass.	1	–
		Attache	1	–
		Diaphragme ass.	1	–
		Boyau ass. (recharge)	1	–
		Pince	@	–

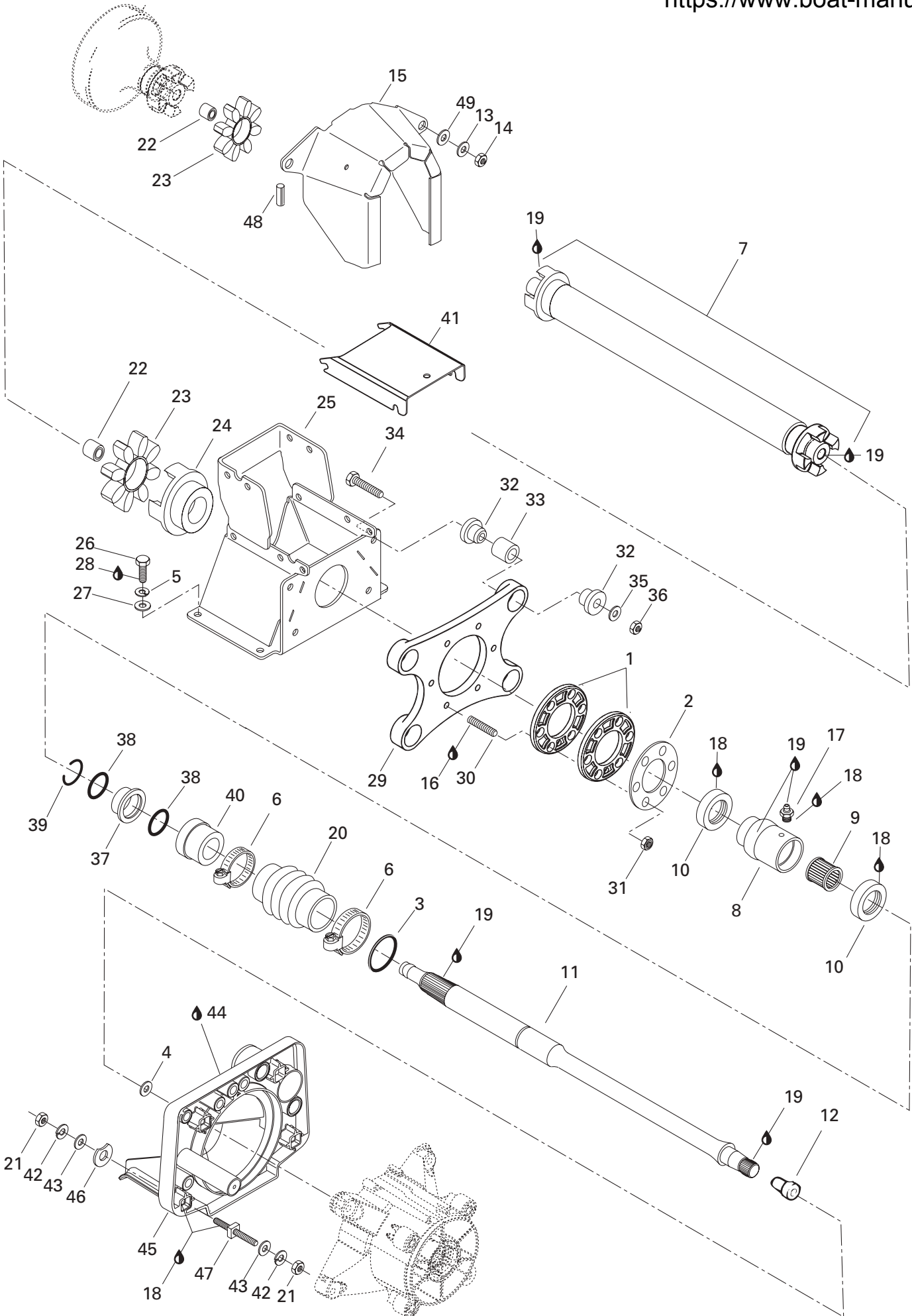




Carburetor Carburateur

XP
5662
PTO MAG

N 66	204 250 018	Hose Support	Support de boyau	–	1
67	270 500 256	Carburator Linkage	Tige de liaison		1
68	293 550 010	Synthetic Grease, 400 g	Graisse synthétique, 400 g	@	
69	413 703 400	Loctite 222, 10cc	Loctite 222, 10cc	@	
70	215 987 560	Allen Screw M8 x 75	Vis Allen M8 x 75		2
71	217 383 600	Lock Washer 8 mm	Rondelle-frein 8 mm		2
N 72	293 800 050	Loctite 577, 250ml	Loctite 577, 250ml	@	

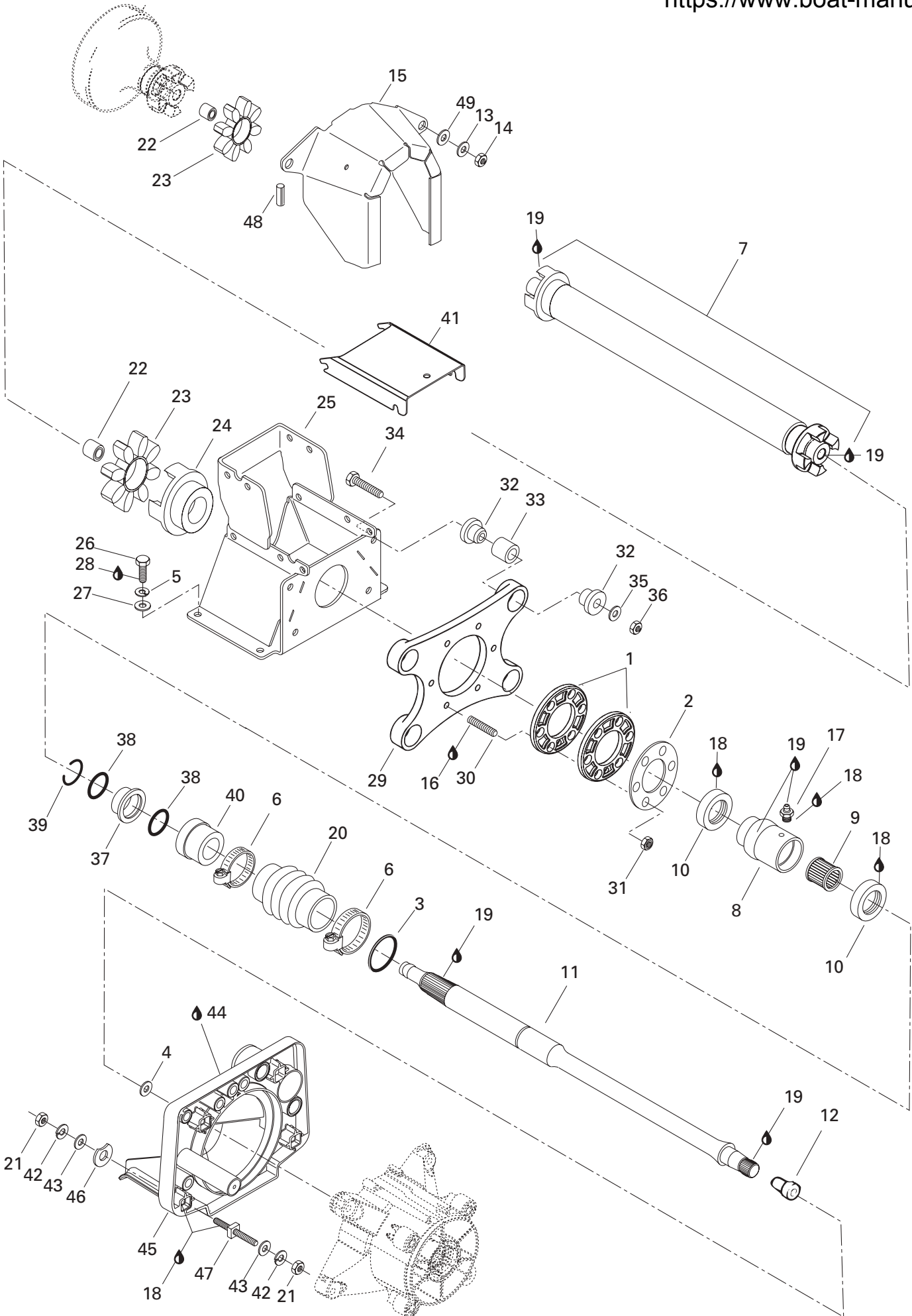




Drive System Système d'entraînement

XP
5662

1	272 000 049 190	Washer Alignment	Rondelle d'alignement	2
2	272 000 051	Washer Fixing	Rondelle de fixation	1
3	293 250 017	Gasket	Joint étanche	1
4	217 002 600	Washer 10 mm (Top Holes)	Rondelle 10 mm (trous du haut)	2
5	213 000 001	Lock Washer 8 mm	Rondelle-frein 8 mm	4
6	293 650 040	Tridon Clamp	Bride de serrage	2
N 7	272 000 107	Shaft Drive Ass'y	Arbre de transmission ass.	1
8	272 000 012 400	Support Joint	Support de joint	1
9	293 350 007	Needle Bearing	Roulement à aiguilles	1
10	293 200 012	Double Lip Seal	Anneau d'étanchéité	2
11	272 000 009	Drive Shaft	Arbre de transmission	1
12	272 000 019	Plug (Bumper)	Bouchon (contre-choc)	1
13	213 200 011	Washer 8 mm	Rondelle 8 mm	2
14	212 000 002	Elastic Stop Nut M8	Écrou d'arrêt élastique M8	2
N 15	272 000 112	Flywheel Guard	Garde volant	1
16	293 800 005	Loctite «271», 10 mL	Loctite «271», 10 mL	@
17	293 550 008	Grease Fitting	Raccord de graissage	1
18	293 800 038	Loctite «518», 50 mL	Loctite «518», 50 mL	@
19	293 550 010	Synthetic Grease, 400 g	Graisse synthétique, 400 g	@
20	272 000 041	Protection Hose	Boyau de protection	1
21	212 100 007	Nut Hex. M10	Écrou hex. M10	8
N 22	293 900 016	Snap Bushing	Douille de pression	2
N 23	293 830 058	Adaptor (Rubber)	Adapteur de caoutchouc	2
24	272 000 046	Coupler Ass'y	Coupleur ass.	1
N 25	272 000 109	Support Shaft/Suspension	Support arbre/suspension	1
26	210 000 002	Screw Hex. M8 x 25	Vis hex. M8 x 25	4
27	213 200 011	Washer 8 mm	Rondelle 8 mm	4
28	293 800 015	Loctite «242», 10 ml	Loctite «242», 10 ml	@
29	272 000 048 190	Support Damping	Support amortisseur	1
30	211 300 016	Stud M6 x 30	Goujon M6 x 30	6
31	212 000 001	Nut Stop Elastic M6	Écrou d'arrêt élastique M6	6
32	293 830 031	Bushing Rubber	Douille caoutchouc	8
33	274 000 114	Bushing	Douille	4
34	215 684 060	Screw Hex. M8 x 40	Vis hex. M8 x 40	4
35	213 200 002	Washer 8 mm	Rondelle 8 mm	4
36	212 000 002	Nut Stop Elastic M8	Écrou d'arrêt élastique M8	4
37	272 000 064	Ring-Seal Carrier	Bague support flottant	1
38	293 300 032	O-Ring	Joint torique	2

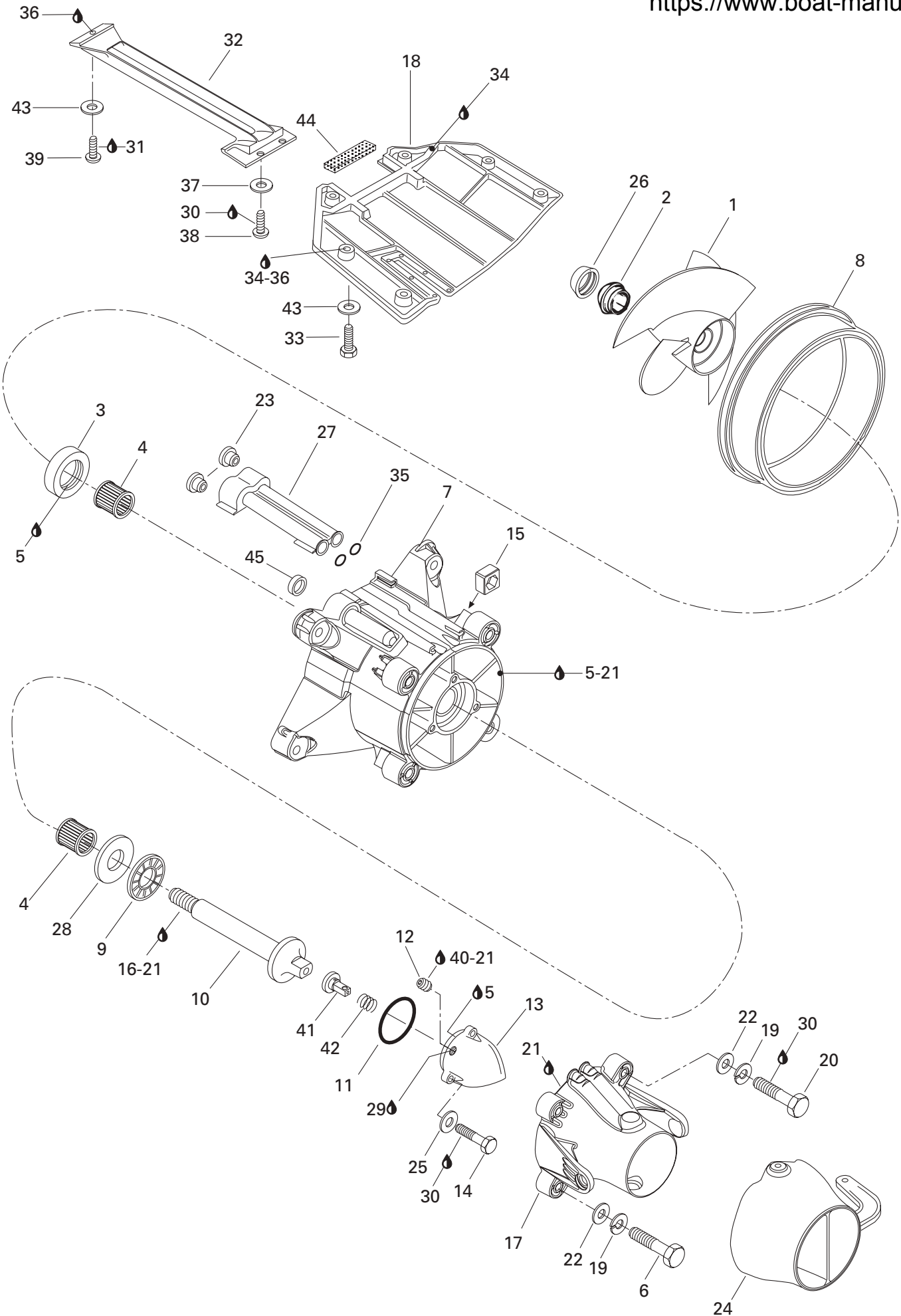




Drive System Système d'entraînement

XP
5662

N 39	272 000 135	"C" Clip	Pince en "C"	1
40	272 000 042	Ring Carbone	Bague carbone	1
N 41	272 000 131	Shaft Guard	Garde arbre	1
42	213 000 003	Washer Lock 10 mm	Rondelle-frein 10 mm	8
43	213 200 003	Washer 10 mm	Rondelle 10 mm	6
44	293 800 030	Sealant U-Black, 300 ml	Scellant U-noir, 300 ml	@
N 45	272 000 114	Support pump	Support de pompe	1
46	272 000 053	Shim	Cale	@
N 47	271 000 693	Stud	Goujon	4
N 48	271 000 847	Trim	Moulure	@
49	293 830 029	Rubber Washer	Rondelle caoutchouc	2

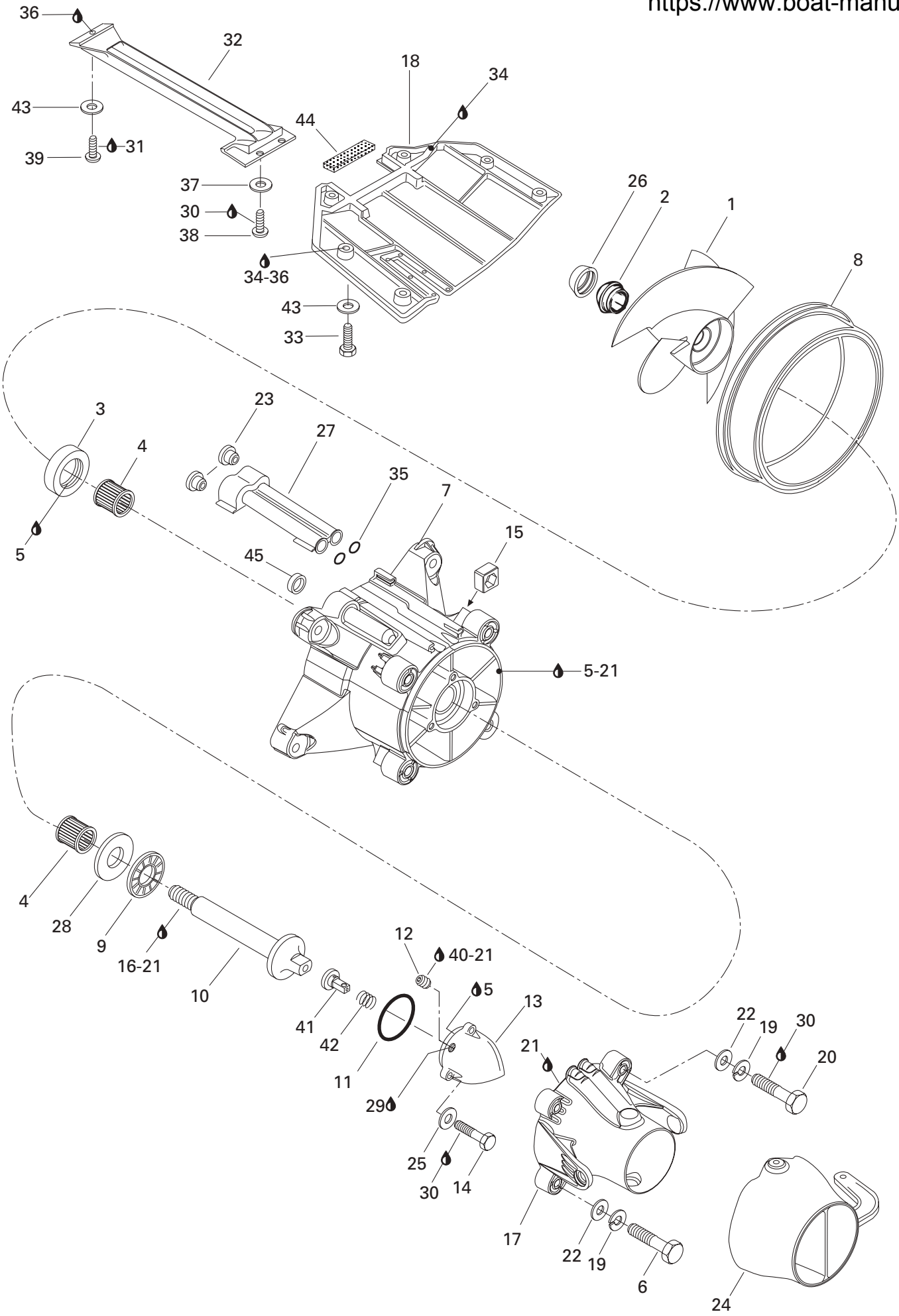




Propulsion System Système de propulsion

XP
5662

N 1	271 000 754	Stainless Steel Impeller Ass'y.....	Hélice d'acier inoxydable ass.	1
2	271 000 516	Impeller Boot.....	Protecteur d'hélice	1
3	293 200 025	Double Lip Seal	Anneau d'étanchéité	1
4	293 350 017	Needle Bearing	Roulement à aiguilles	2
5	293 800 038	Loctite «518», 50 ml	Loctite «518», 50 ml	@
N 6	222 087 065	Hex. Screw M8 x 70 (Bottom Holes) ..	Vis hex. M8 x 70 (trous du bas).....	2
N 7	295 500 521	Impeller Housing Ass'y	Carter d'hélice ass.	1
		(Including 3, 4, 8, 27).....	(Incluant 3, 4, 8, 27).....	
8	271 000 290	Wear-Ring	Bague d'usure	1
9	293 350 019	Thrust Bearing	Palier de butée	1
10	271 000 291	Impeller Shaft	Arbre d'hélice	1
11	293 300 011	O-Ring	Joint torique	1
12	211 500 001	Pipe Plug Socket 1/8-27 NPT	Bouchon 1/8-27 NPT	1
N 13	271 000 670	Impeller Cover	Couvercle de turbine	1
14	210 000 009	Hex. Screw M5 x 20	Vis hex. M5 x 20	3
15	271 000 399	Square Nut	Écrou carré	4
16	293 800 005	Loctite «271», 10 mL	Loctite «271», 10 mL	@
17	271 000 512	Venturi Ass'y	Venturi ass.	1
N 18	271 000 688	Ride Plate	Plaque de promenade	1
19	213 000 001	Lock-Washer 8 mm	Rondelle-frein 8 mm	4
20	215 687 060	Hex. Screw M8 x 70 (Top Holes)	Vis hex. M8 x 70 (trous du haut)	2
21	293 800 041	Loctite Primer	Apprêt Loctite	@
22	213 200 011	Flat Washer 8 mm	Rondelle plate 8 mm	4
23	293 300 040	O-Ring	Joint torique	2
N 24	271 000 746	Steering Nozzle	Buse de direction	1
25	213 200 004	Flat Washer 5 mm	Rondelle plate 5 mm	3
26	271 000 517	Ring	Bague	1
27	271 000 366	Water Outlet	Sortie d'eau	1
28	293 350 020	Thrust Washer	Rondelle de butée	1
29	293 600 010	Synthetic Oil	Huile synthétique	@
30	293 800 015	Loctite «242», 10 mL	Loctite «242», 10 mL	@
31	293 800 028	Sealant «U» Black, 300 mL	Enduit, «U» noir, 300 mL	@
N 32	271 000 687 190	Pump Grate	Grille de pompe	1
33	210 000 007	Screw Hex. M8 x 30	Vis hex. M8 x 30	6
34	293 800 030	Sealant «U» Black, 300 mL	Enduit, «U» noir, 300 mL	@
35	293 300 013	O-Ring	Joint torique	2
36	293 800 033	Silicone Sealant, Adchem Clear 4511 .	Enduit de silicone, adchem clair 4511	@
37	213 200 001	Washer 6 mm.....	Rondelle 6 mm	2

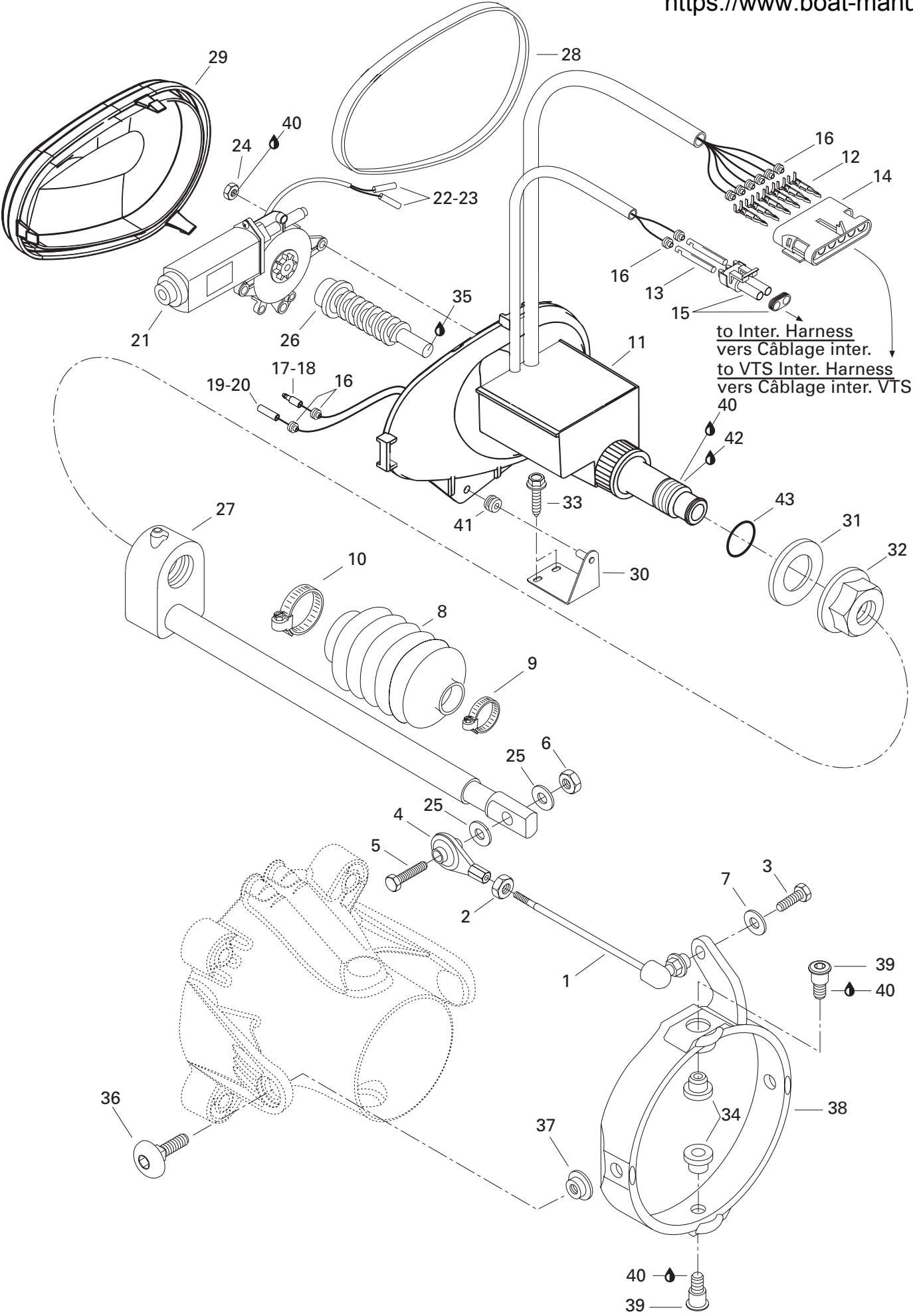




Propulsion System Système de propulsion

XP
5662

38	215 061 660	Hex. Screw M6 x 16	Vis hex.. M6 x 16	2
39	211 000 020	Screw M8 x 20	Vis M8 x 20	1
40	293 800 018	Loctite «PST 592», 50 mL	Loctite «PST 592», 50 mL	@
N 41	271 000 703	Pusher	Poussoir	1
N 42	271 000 704	Spring	Ressort	1
43	213 200 002	Washer 8 mm	Rondelle 8 mm	7
44	293 200 003	Seal Tray	Anneau étanche	@
N 45	293 300 046	O-Ring	Joint torique	1

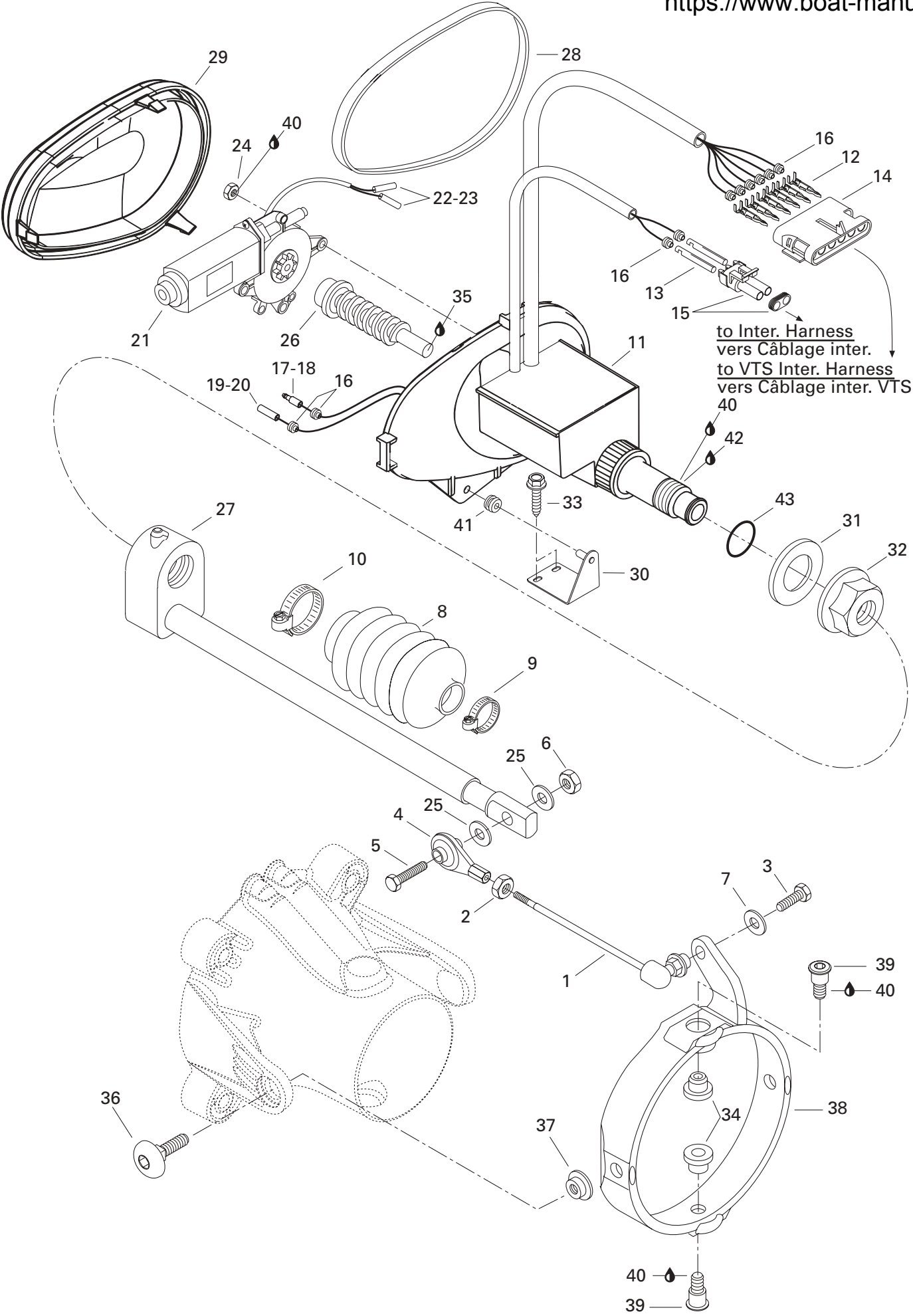




Trim Correcteur d'assiette

XP
5662

1	271 000 580	Moulding Rod	Tige enrobée	1	
2	212 100 005	Nut	Écrou	1	
3	211 000 074	Screw M4 x 16	Vis M4 x 16	1	
4	277 000 153	Ball Joint	Joint à rotule	1	
5	215 663 560	Hex. Screw M6 x 35	Vis hex. M6 x 35	1	
6	212 000 001	Elastic Stop Nut M6	Écrou élastique M6	1	
7	213 200 015	Flat Washer 5 mm	Rondelle plate 5 mm	1	
8	271 000 459	Protector Hose	Boyau de protection	1	
9	293 650 027	Tridon Clamp	Bride de serrage Tridon	1	
10	293 650 051	Tridon Clamp	Bride de serrage Tridon	1	
N 11 →	20	278 001 074	V.T.S Box Ass'y	Boîtier V.T.S ass.	1
12	278 000 222	Male Terminal (18 Gauge) (Packard) ..	Cosse mâle (calibre 18) (Packard)	6	
13	278 000 223	Female Terminal (18 Gauge) (Packard)	Cosse femelle (calibre 18) (Packard)...	2	
14	278 000 156	Female Housing (6 Ways) (Packard) ...	Bloc femelle (6 circuits) (Packard)	1	
15	278 000 220	Male Housing (2 Ways) (Packard)	Bloc mâle (2 circuits) (Packard)	1	
16	278 000 218	Wire Seal (16-18 Gauge) (Packard)	Joint de fil (calibre 16-18) (Packard) ...	10	
17	278 000 230	Male Terminal (20 Gauge) (AMP)	Cosse mâle (calibre 20) (AMP)	1	
18	278 001 008	Insulation Sleeve (Yasaki)	Tube Isolant (Yasaki)	1	
19	278 001 009	Female Terminal (14 and 18 Gauge) (AMP) ..	Cosse femelle (calibre 14 et 18) (AMP) ..	1	
20	278 001 007	Insulation Sleeve (Yasaki)	Tube Isolant (Yasaki)	1	
21 →	23	278 000 616	VTS Motor Ass'y	Moteur VTS ass.	1
22	278 000 231	Insulating Sheet (Male Terminal)	Étui thermique (cosse mâle)	1	
23	278 000 230	Male Terminal (20 Gauge) (AMP)	Cosse mâle (calibre 20) (AMP)	1	
24	212 000 001	Elastic Stop Nut M6	Écrou élastique M6	4	
25	213 200 001	Washer 6 mm	Rondelle 6 mm	2	
26	278 000 428	Worm Screw	Vis sans fin	1	
27	278 000 883	Sliding Block	Bloc coulissant	1	
28	293 200 027	Gasket	Joint étanche	1	
29	278 000 595	V.T.S Cover	Couvercle V.T.S	1	
30	292 000 250	V.T.S Support Ass'y	Support de V.T.S ass.	1	
31	293 830 027	Seal Washer	Rondelle d'étanchéité	1	
32	211 100 020	Special Nut M27	Écrou spécial M27	1	
33	211 000 074	Hex. Plastic Screw M4 x 16	Vis à plastique hex. M4 x 16	2	
34	293 900 007	Plastic Bushing	Douille de plastique	2	
35	293 550 010	Synthetic Grease, 400 g	Graisse synthétique, 400 g	@	
36	211 000 007	Screw	Vis	2	
37	271 000 321	Plastic Bushing	Douille de plastique	2	
38	271 000 578	Trimming Ring	Bague d'assiette	1	

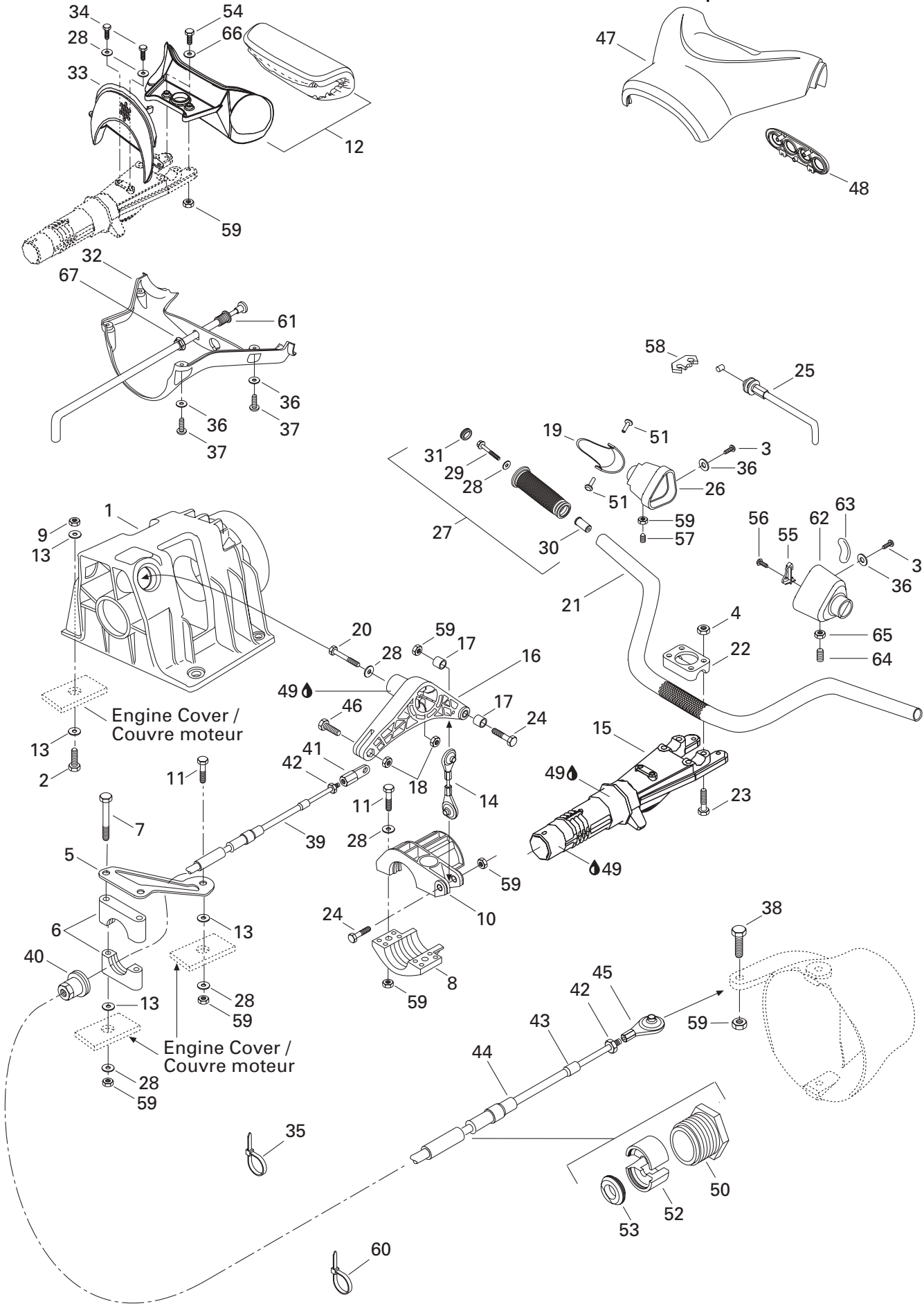




Trim Correcteur d'assiette

XP
5662

39	211 000 089	Allen Screw M8 x 10	Vis Allen M8 x 10	2
40	293 800 015	Loctite 242, 10mL.....	Loctite 242, 10mL	@
41	293 720 015	Grommet	Passe-fils	1
42	293 800 041	Loctite 7649 - Primer.....	Loctite 7649 - apprêt	@
N 43	293 300 044	O-Ring	Joint torique	1





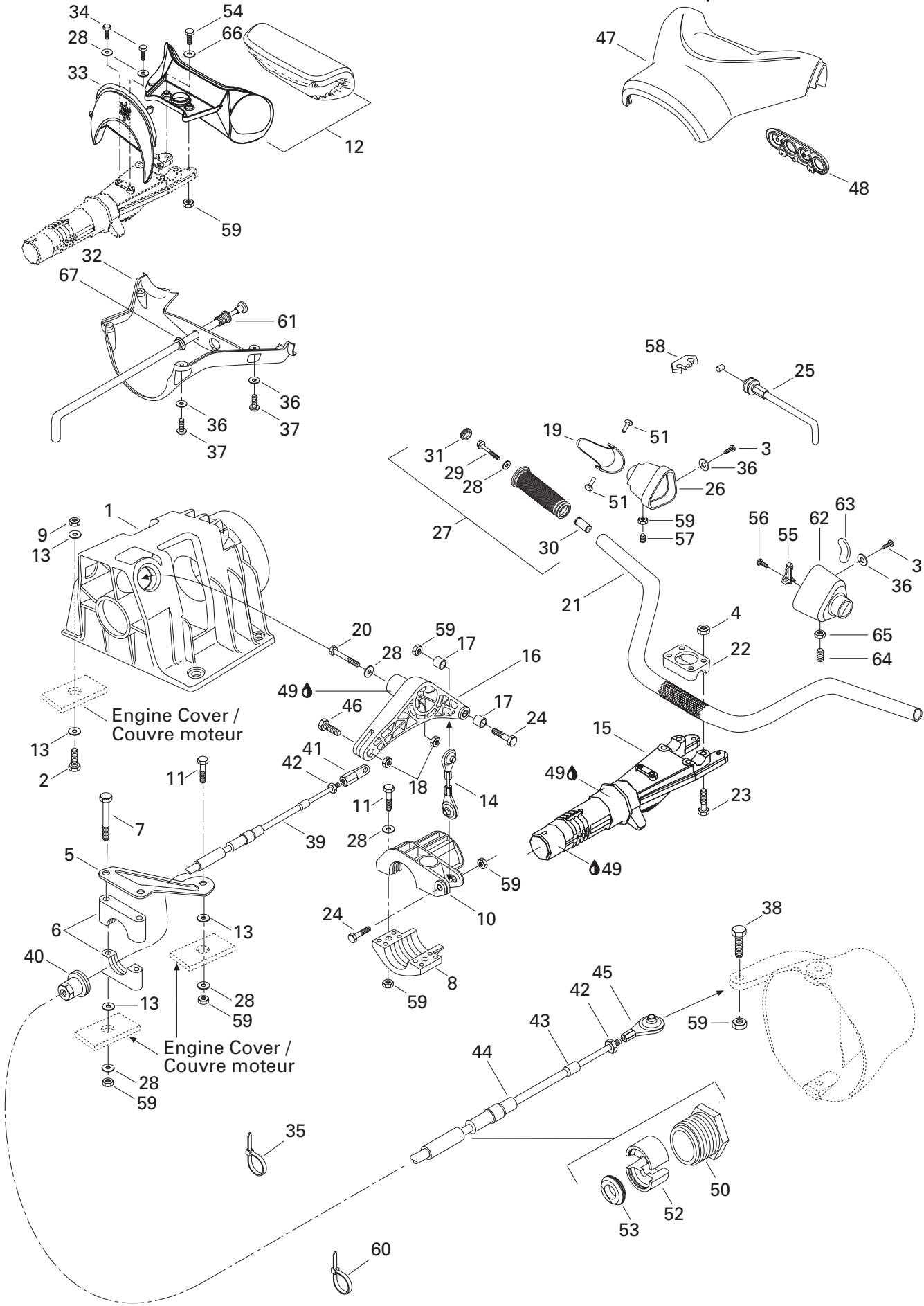
Steering Direction

XP
5662

N 1	277 000 617	Support Steering	Support direction	1
2	210 100 013	Hex. Screw M8 x 35	Vis hex. M8 x 35	4
3	211 100 004	Tapping Screw	Vis autotaraudeuse	4
4	212 000 002	Elastic Stop Nut M8	Écrou d'arrêt élastique M8	4
N 5	277 000 738	Cable Support	Support de câble	1
6	277 000 162	Thrust Support	palier de Support	2
7	215 666 560	Hex. Screw M6 x 65	Vis hex. M6 x 65	2
8	277 000 519	Thrust Arm (Includes 59)	Bras de palier (inclus 59)	1
9	212 000 002	Elastic Stop Nut M8	Écrou d'arrêt élastique M8	4
N 10	277 000 620	Arm Steem Steering	Bras tige direction	1
11	210 000 005	Hex. Screw M6 x 25	Vis hex. M6 x 25	3
N 12	277 000 627	Handle Bar Pad	Tampon de guidon	1
13	293 050 001	Flat Washer 8 mm	Rondelle plate 8 mm	11
14	277 000 369	Ball Joint	Joint rotule	1
15	277 000 562 400	Steering Stem	Tige de direction	1
N 16-18	277 000 644	"L" Lever	Levier en "L"	1
17	291 000 176	Spacer 8 mm	Entretoise 8 mm	2
18	212 000 001	Elastic Stop Nut M6	Écrou d'arrêt élastique M6	2
19	277 000 214	Throttle Handle	Manette d'accélérateur	1
20	210 000 004	Screw Hex. M6 x 20	Vis hex. M6 x 20	1
21	277 000 305	Handlebar	Guidon	1
22	277 000 142	Steering Clamp	Bride de direction	1
23	215 685 060	Hex. Screw M8 x 50	Vis hex. M8 x 50	4
24	215 664 060	Screw Hex. M6 x 40	Vis hex. M6 x 40	2
N 25	277 000 622	Throttle Cable	Câble d'accélérateur	1
26	277 000 285	Throttle Handle Housing	Logement de manette d'accélérateur .	1
27-31	295 500 110	Handle Grip-Kit (Black)	Ens. gaine de guidon (Noir)	1
28	213 200 007	Flat Washer 6 mm	Rondelle plate 6 mm	10
29	211 000 031	Screw M6.8 x 45	Vis M6.8 x 45	2
30	— XXX —	Grip Insert	Ajout gaine	2
31	277 000 203	Grip Cap (Black)	Capuchon de gaine (noir)	2
N 32	277 000 625	Lower Steering Cover (Black)	Couvre guidon inférieur (noir)	1
33	277 000 549	Plate (Black)	Plaque (noir)	1
34	211 000 036	Screw Taptite 1/4-20 x 1/2	Vis autotaraudeuse 1/4-20 x 1/2	2
35	293 750 002	Tie Rap	Attache	@
36	213 200 004	Flat Washer 5 mm	Rondelle plate 5 mm	6

Parts marked with «XXX» are not available as spare parts.

Les articles marqués d'un «XXX» ne sont pas disponibles comme pièces de remplacement.

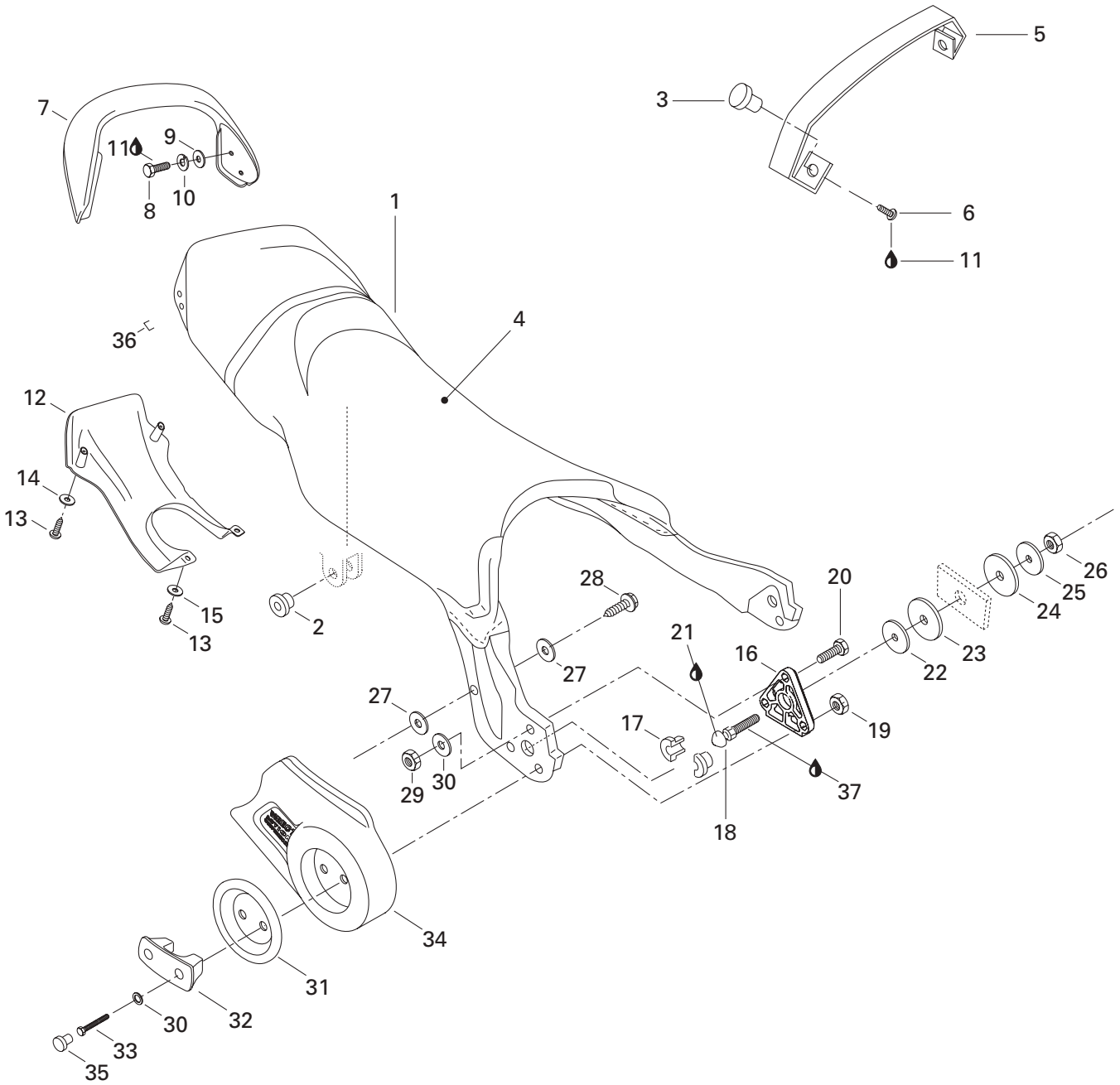




Steering Direction

XP
5662

37	211 000 033	Screw K40 x 16	Vis K40 x 16	4
38	210 000 006	Screw Hex. M6 x 30	Vis hex. M6 x 30	1
N 39→40	277 000 629	Steering Cable	Câble de direction	1
40	277 000 167	Ajust. Knob	Bouton ajust.	1
N 41	277 000 740	Rotule	Joint	1
42	212 100 005	Hex. Nut 10-32	Écrou hex. 10-32	2
43	277 000 038	Small Boot	Petit embout	1
44	277 000 277	Large Boot	Grand embout	1
45	277 000 153	Ball Joint	Joint à rotule	1
46	211 000 022	Hex. Screw M6 x 25	Vis hex. M6 x 25	1
N 47→48	277 000 623	Upper Steering Cover	Couvre guidon supérieur	1
48	277 000 674	Plug (Black)	Plaque guidon (noir)	1
49	293 550 010	Synthetic Grease, 400 g	Graisse synthétique, 400 g	@
50	277 000 052	Lock Cable	Barrure de câble	1
51	277 000 381	Pin	Goupille	2
52	277 000 055	Half Ring	Demie-bague	2
53	211 100 009	Washer Rubber	Rondelle caoutchouc	1
54	210 000 006	Hex. Screw M6 x 30	Vis hex. M6 x 30	1
55	277 000 219	Retainer Plate	Plaque de retenue	1
56	211 000 032	Screw 3.5 x 13	Vis 3.5 x 13	1
57	211 000 039	Set Screw M6 x 12	Vis d'ajustement M6 x 12	1
58	277 000 279	Lock-Tab	Patte de verrouillage	1
59	212 000 001	Elastic Stop Nut M6	Écrou d'arrêt élastique M6	11
60	293 750 008	Tie Rap	Attache	@
N 61	270 000 265	Choke Cable	Câble d'étrangleur	1
62→65	277 000 498	Left Housing ass'y	Logement gauche ass.	1
63	277 000 497	V.T.S. Knob	Bouton V.T.S.	1
64	211 000 039	Set Screw M6 x 12	Vis d'ajustement M6 x 12	1
65	212 000 001	Elastic Stop Nut M6	Écrou d'arrêt élastique M6	1
66	213 200 001	Washer 6 mm	Rondelle 6 mm	2
67	211 100 030	Nut	Écrou	1

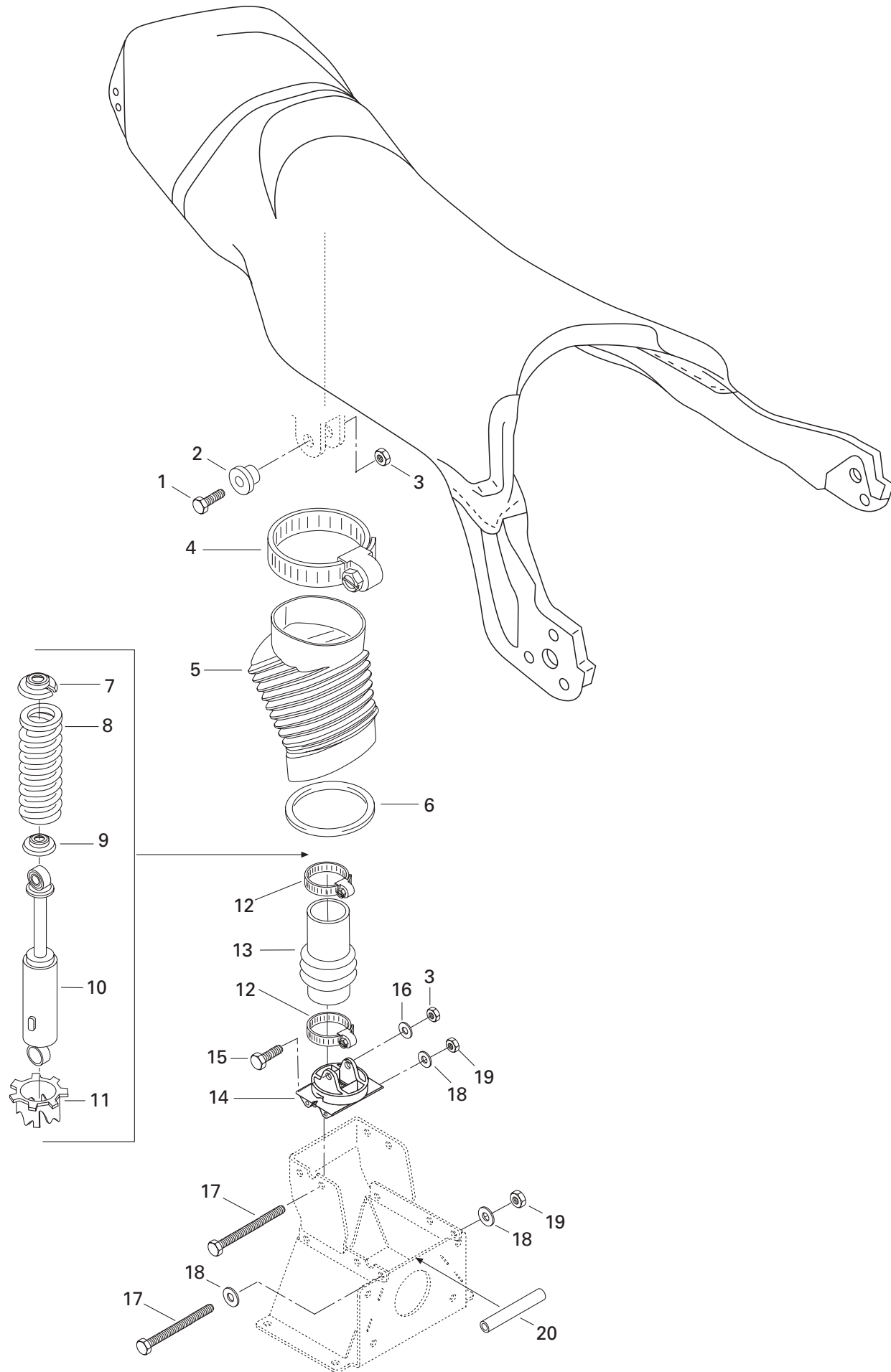




Seat Siège

XP
5662

N 1-10	269 000 425	Seat Ass'y	Siège ass.	1
N 2	269 000 427	Spacer 12 mm	Entretoise 12 mm	2
N 3	211 100 035	Weld Nut (Short)	Écrou soudé (court)	2
N 4	269 000 428	Seat Cover & Foam	Housse et mousse de siège	1
N 5	269 000 443	Seat Strap	Sangle de siège	1
6	210 100 007	Socket Screw M6 x 10	Vis Allen M6 x 10	2
N 7	269 000 434	Grab Handle (Black)	Poignée (noire)	1
8	210 000 002	Screw Hex. M8 x 25	Vis Hex. M8 x 25	4
9	213 200 002	Washer 8 mm	Rondelle 8 mm	4
10	213 000 001	Lock Washer 8 mm	Rondelle-frein 8 mm	4
11	293 800 015	Loctite «242», 10 ml	Loctite «242», 10 ml	@
N 12	269 000 429	Rear Body Cover	Couvre châssis arrière	1
13	211 000 074	Plastite Screw M4	Vis plastite M4	4
14	213 200 004	Washer 5 mm	Rondelle 5 mm	2
15	213 200 015	Washer 5 mm	Rondelle 5 mm	2
N 16-20	269 000 448	Seat Pivot Ass'y	Pivot de siège ass.	2
N 16	269 000 449	Support Triangle	Triangle Support	2
N 17	269 000 450	Half Bushing	Demie-douille	4
N 18	269 000 511	Rotule Seat	Rotule siège	2
19	212 000 001	Nut-Stop Elastic M6	Écrou d'arrêt élastique M6	4
20	210 000 015	Screw Hex. M6 x 30	Vis Hex. M6 x 30	2
21	293 550 010	Synthetic Grease, 400 gr.	Graisse synthétique, 400 gr.	@
22	211 200 030	Washer	Rondelle	2
23	293 830 029	Rubber Washer	Rondelle de caoutchouc	2
24	293 830 032	Rubber Washer	Rondelle de caoutchouc	2
25	269 000 137	Washer	Rondelle	2
26	212 000 002	Nut-Stop Elastic M8	Écrou d'arrêt élastique M8	2
27	217 042 600	Washer 4 mm	Rondelle 4 mm	6
28	211 000 083	Screw For Plastic	Vis à plastique	4
29	212 000 001	Nut-Stop Elastic M6	Écrou d'arrêt élastique M6	2
30	213 200 001	Washer 6 mm	Rondelle 6 mm	6
N 31	292 000 438	Shell	Coquille	2
N 32	269 000 430	Bow-Eye (Seat)	Amarre (siège)	2
33	215 065 060	Screw Hex. M6 x 50	Vis hex. M6 x 50	4
N 34	269 000 431	Frame Cover R.H.	Couvre châssis DR.	1
N	269 000 432	Frame Cover L.H.	Couvre châssis GA.	1
35	277 000 203	Cap (Black)	Capuchon (noir)	4
36	293 730 005	Staple (Seat Cover)	Agrafe (Housse de siège)	@
37	293 800 005	Loctite «271», 10 ml	Loctite «271», 10 ml	@

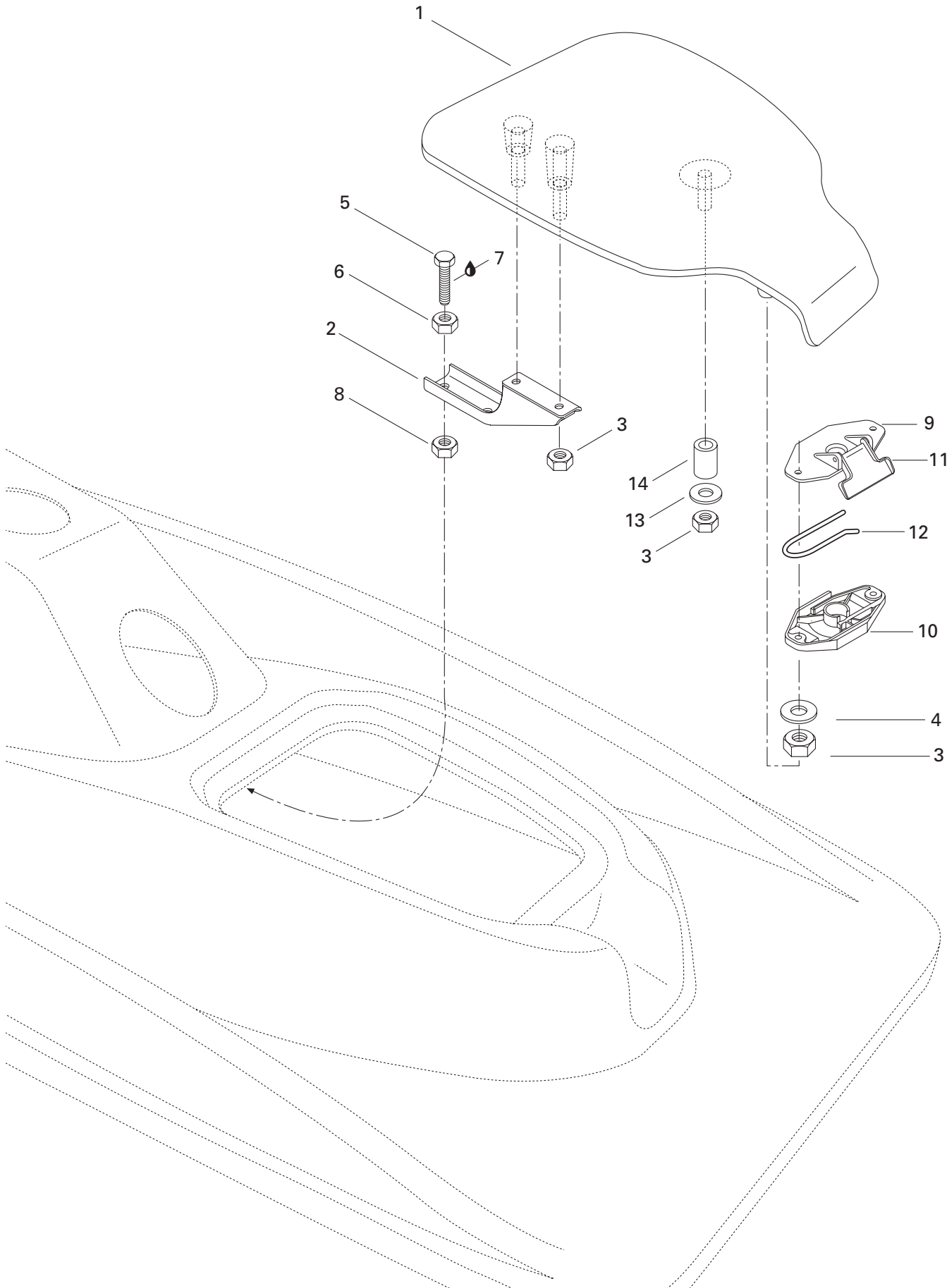




Seat Suspension Suspension de Siège

XP
5662

N 1	215 607 060	Screw Hex. M10 x 70	Vis Hex. M10 x 70	1
N 2	269 000 427	Spacer 12 mm	Entretoise 12 mm	2
3	212 000 003	Nut-Stop Elastic M10	Écrou d'arrêt élastique M10	2
4	293 650 054	Clamp Tridon	Bride de serrage Tridon	1
N 5	291 001 016	Bellow Outer	Soufflet extérieur	1
6	293 000 012	Ring Retaining	Bague de retenue	1
7	503 140 600	Stopper Spring	Butée de ressort	1
N 8	291 001 092	Spring	Ressort	1
9	503 165 100	Spring Guide	Guide de ressort	1
N 10	291 001 091	Shock	Amortisseur	1
N 11	291 001 088	Ring Adjuster	Bague de réglage	1
12	293 650 006	Clamp Tridon	Bride de serrage Tridon	1
N 13	291 001 074	Bellow Shock	Soufflet amortisseur	1
14	291 000 119 190	Support Lower Shock (Black)	Support amortisseur inférieur (noir) ...	1
15	215 606 060	Screw Hex. M10 x 60	Vis Hex. M10 x 60	1
16	213 200 003	Washer 10 mm	Rondelle 10 mm	1
17	211 000 063	Screw Hex. M6 x 120	Vis Hex. M6 x 120	4
18	213 200 001	Washer 6 mm	Rondelle 6 mm	8
19	212 000 001	Nut-Stop Elastic M6	Écrou d'arrêt élastique M6	4
20	291 000 757	Spacer	Entretoise	2

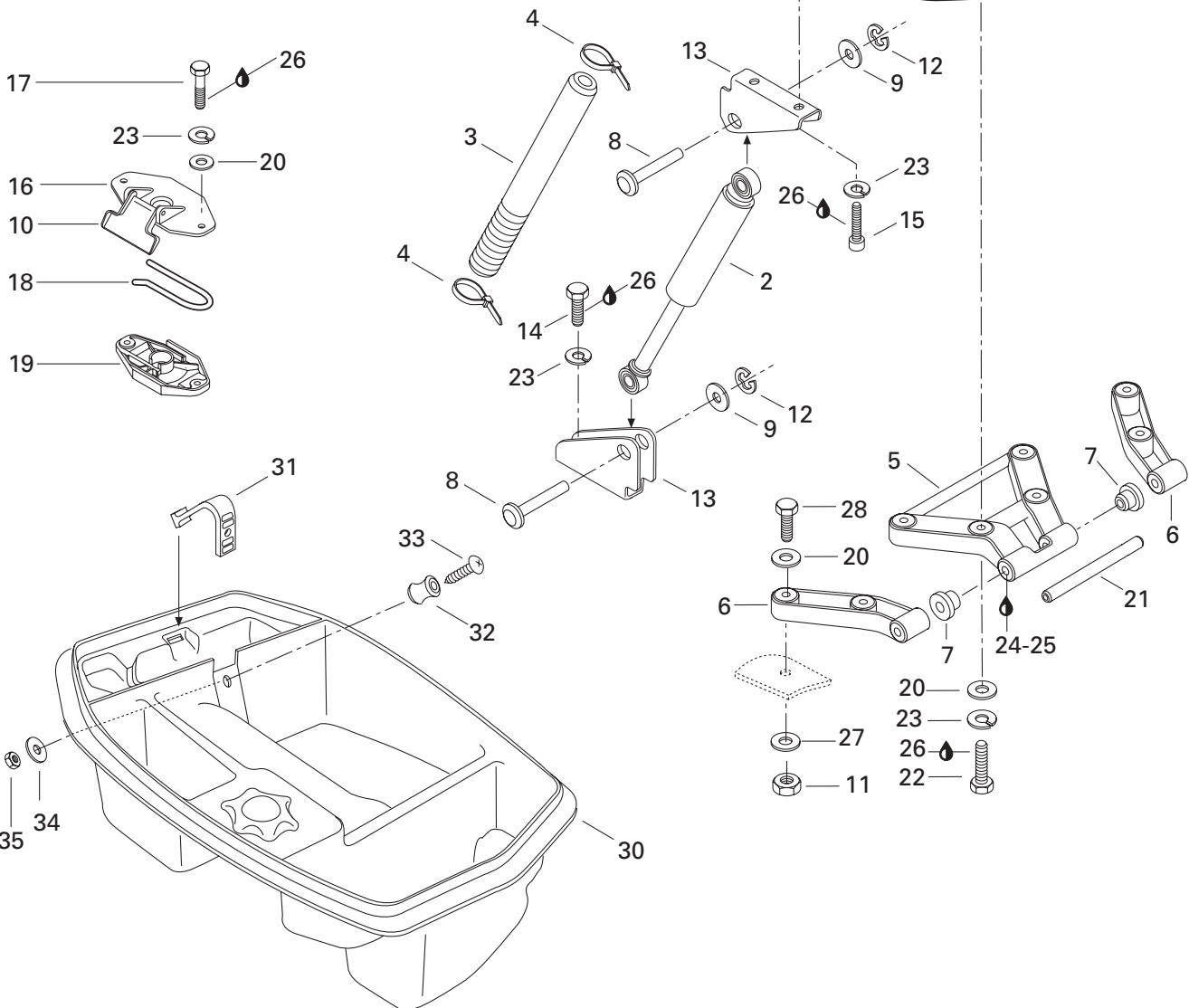
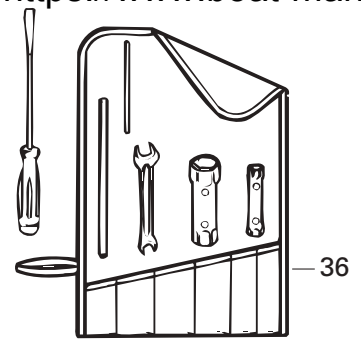
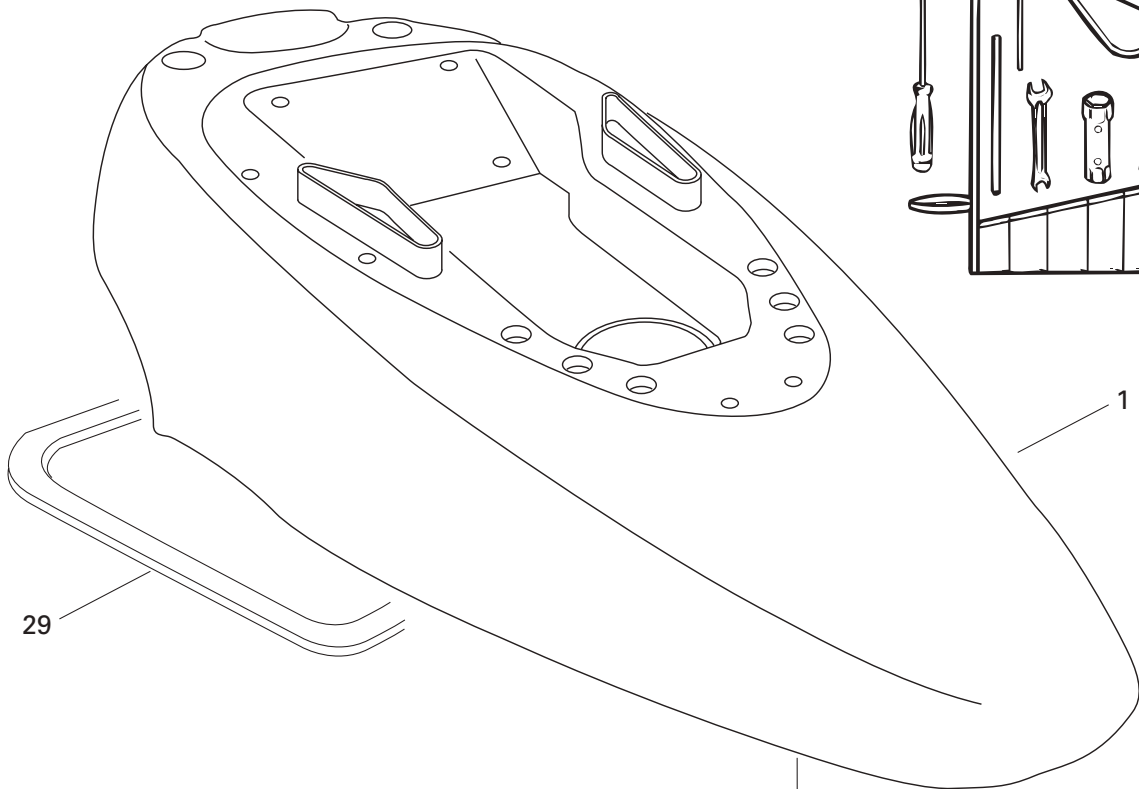




Rear Access Cover Couvercle d'accès arrière

XP
5662

N 1	269 500 343	Access Cover	Couvercle d'accès	1
2	269 500 183	Keeper-Base	Reteneur de base	2
3	212 000 001	Nut Stop Elastic M6	Écrou d'arrêt élastique M6	7
4	213 200 001	Washer 6 mm	Rondelle 6 mm	2
5	215 084 060	Screw Hex. M8 x 40	Vis hex. M8 x 40	2
6	212 100 001	Nut Hex. M8	Écrou hex. M8	2
7	293 800 015	Loctite «242», 10 ml	Loctite «242», 10 ml	@
8	212 000 002	Nut Stop Elastic M8	Écrou d'arrêt élastique M8	2
9	269 700 020	Latch Cover	Couvercle du loquet	1
10	269 000 015	Latch Base	Base du loquet	1
11	269 700 016	Latch Lever	Levier de loquet	1
12	269 700 017	Spring	Ressort	1
13	213 200 007	Washer 6 mm	Rondelle 6 mm	1
14	291 000 177	Spacer 12 mm	Entretoise 12 mm	1

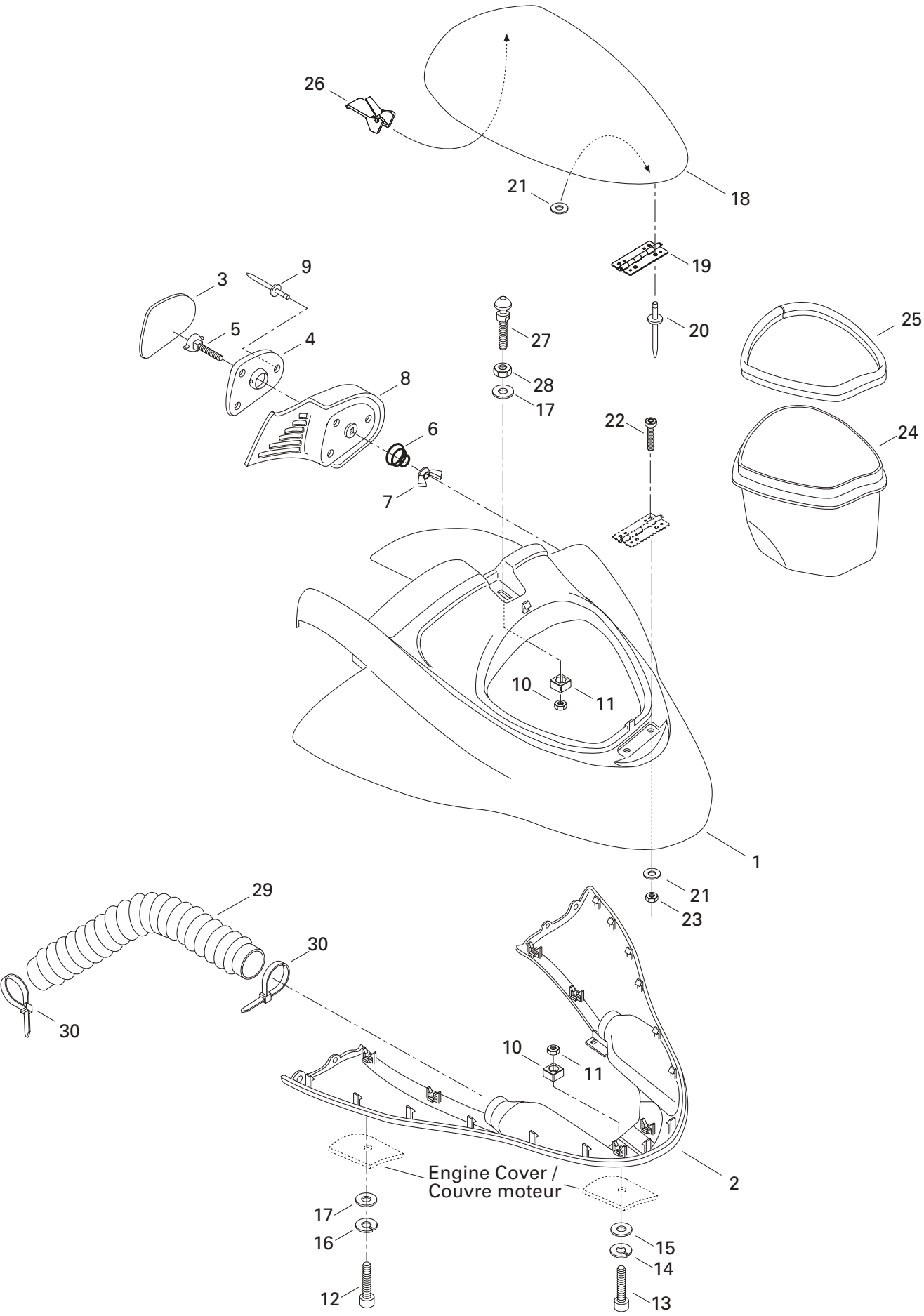




Engine Cover Couvercle du moteur

XP
5662

N 1	269 700 042	Engine Cover	Couvre moteur	1
N 2→4	269 500 363	Gas Shock Ass'y	Amortisseur ass.	1
N 3	291 001 022	Bellows	Soufflet	1
4	293 750 001	Tie Rap	Attache	2
N 5	269 700 043	Hinge (Cover)	Charnière (couvercle)	1
6	269 700 022 111	RH Hinge (Body)	Charnière DR (carrosserie)	1
	269 700 023 111	LH Hinge (Body)	Charnière GA (carrosserie)	1
7	293 350 016	Cushion	Coussinet	2
8	211 400 006	Short Pin	Goupille courte	2
9	213 200 002	Washer 8 mm	Rondelle 8 mm	2
10	269 000 016	Latch Lever	Levier de loquet	2
11	212 000 001	Nut Stop Elastic M6	Écrou d'arrêt élastique M6	4
12	293 370 008	Circlip	Circlip	2
N 13	291 001 013	Shock Support	Support d'amortisseur	2
14	210 000 005	Hex. Screw M6 x 25	Vis hex. M6 x 25	2
15	215 961 660	Socket Screw M6 x 16	Vis Allen M6 x 16	2
16	269 700 020	Latch Cover	Couvert de loquet	2
17	210 000 005	Hex. Screw M6 x 25	Vis hex. M6 x 25	4
18	269 700 017	Spring	Ressort	2
19	269 000 015	Latch Base	Base de loquet	2
20	213 200 001	Washer 6 mm	Rondelle 6 mm	12
21	269 700 024	Axle	Axe de rotation	1
22	210 000 005	Hex. Screw M6 x 25	Vis hex. M6 x 25	4
23	217 361 500	Washer Lock 6 mm	Rondelle-frein 6 mm	12
N 24	293 800 054	Loctite «648», 50 ml	Loctite «648», 50 ml	@
25	293 800 041	Loctite Primer	Apprêt Loctite	@
26	293 800 015	Loctite «242», 10 ml	Loctite «242», 10 ml	@
27	213 200 007	Washer 6 mm	Rondelle 6 mm	4
28	215 663 560	Screw Hex. M6 x 35	Vis hex. M6 x 35	4
29	293 250 047	Seal Neoprene (Meter)	Anneau étanche néoprène (mètre)	@
N 30	269 500 342	Front Tray	Coffre à baggages avant	1
N 31	269 500 408	Strap	Sangle	1
N 32	291 001 101	Latch Stud	Ergot d'ancrage	1
33	216 153 060	Screw M5 x 30	Vis M5 x 30	1
34	213 200 015	Washer 5 mm	Rondelle 5 mm	1
35	212 000 004	Nut Stop Elastic M5	Écrou d'arrêt élastique M5	1
N 36	295 000 168	Tool Kit	Trousse d'outils	1





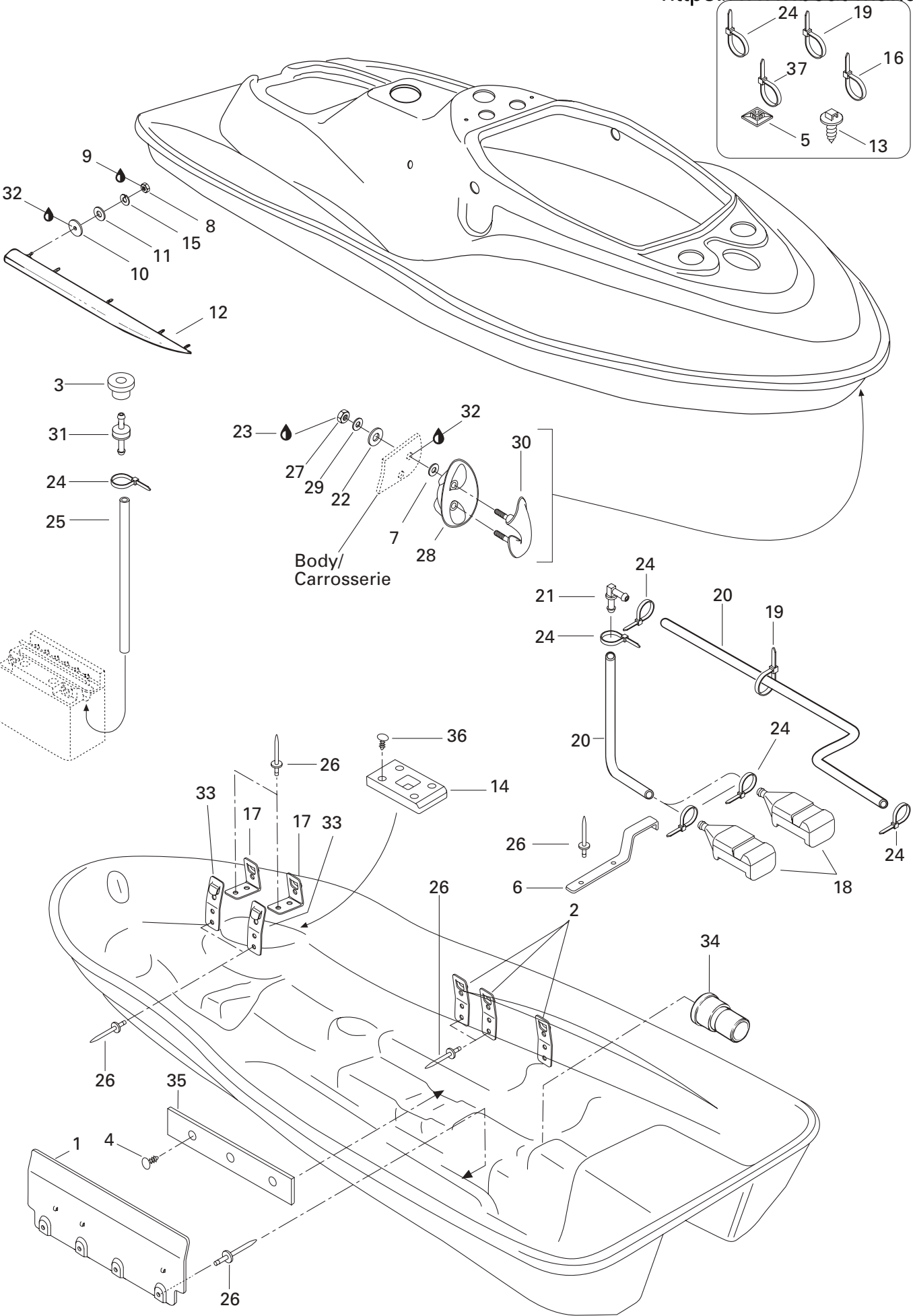
Storage Cover Couvercle à baggages

XP
5662

N 1	269 500 328	Upper Storage Cover	Couvre bagages supérieur	1
N 2	269 500 375	Lower Storage Cover	Couvre bagages inférieur	1
N 3	269 500 329	Mirror R.H.	Miroir DR.	1
N	269 500 330	Mirror L.H.	Miroir GA.	1
N 4	269 500 332	Mirror Support R.H.	Support miroir DR.	1
N	269 500 331	Mirror Support L.H.	Support miroir GA.	1
5	269 500 079	Ball Joint (Mirror)	Rotule (miroir)	2
6	269 500 082	Spring (Mirror)	Ressort (miroir)	2
7	218 661 600	Wing Nut	Écrou Papillon	2
N 8	269 500 333	Mirror Housing R.H.	Boitier miroir DR.	1
N	269 500 334	Mirror Housing L.H.	Boitier miroir GA.	1
N 9	— XXX —	Avex Rivet 3/16	Rivet Avex 3/16	10
10-11	269 500 252	Nut Housing Ass'y	Logement d'écrou ass.	5
11	212 100 004	Hex. Nut M6	Écrou hex. M6	5
12	210 100 012	Socket Screw M6 x 25	Vis Allen M6 x 25	4
13	215 982 060	Socket Screw M8 x 20	Vis Allen M8 x 20	6
14	213 000 001	Lock Washer 8 mm	Rondelle frein 8 mm	6
15	213 200 011	Washer 8 mm	Rondelle 8 mm	6
16	217 361 500	Lock Washer 6 mm	Rondelle frein 6 mm	4
17	213 200 007	Washer 6 mm	Rondelle 6 mm	5
N 18	269 500 337	Access Cover	Couvre accessoires	1
N 19	269 500 338	Hinge	Charnière	1
20	204 000 081	Rivet	Rivet	2
21	213 200 015	Washer 5 mm	Rondelle 5 mm	4
22	216 951 660	Socket Screw M5 x 16	Vis Allen M5 x 16	2
23	212 000 004	Nut Stop Elastic M5	Écrou d'arrêt élastique M5	2
N 24	269 500 339	Glove Box	Coffre à gants	1
25	293 250 047	Neoprene Seal	Anneau de néoprène	@
N 26	269 500 340	Latch	Loquet	1
N 27	291 001 024	Latch Stud	Ergot d'ancrage	1
28	212 100 003	Hex. Nut M6	Écrou hex. M6	1
N 29	269 500 341	Vent Tube	Tube de ventilation	2
30	293 750 008	Tie Rap	Attache	2

Parts marked with «XXX» are not available as spare parts.

Les articles marqués d'un «XXX» ne sont pas disponibles comme pièces de remplacement.

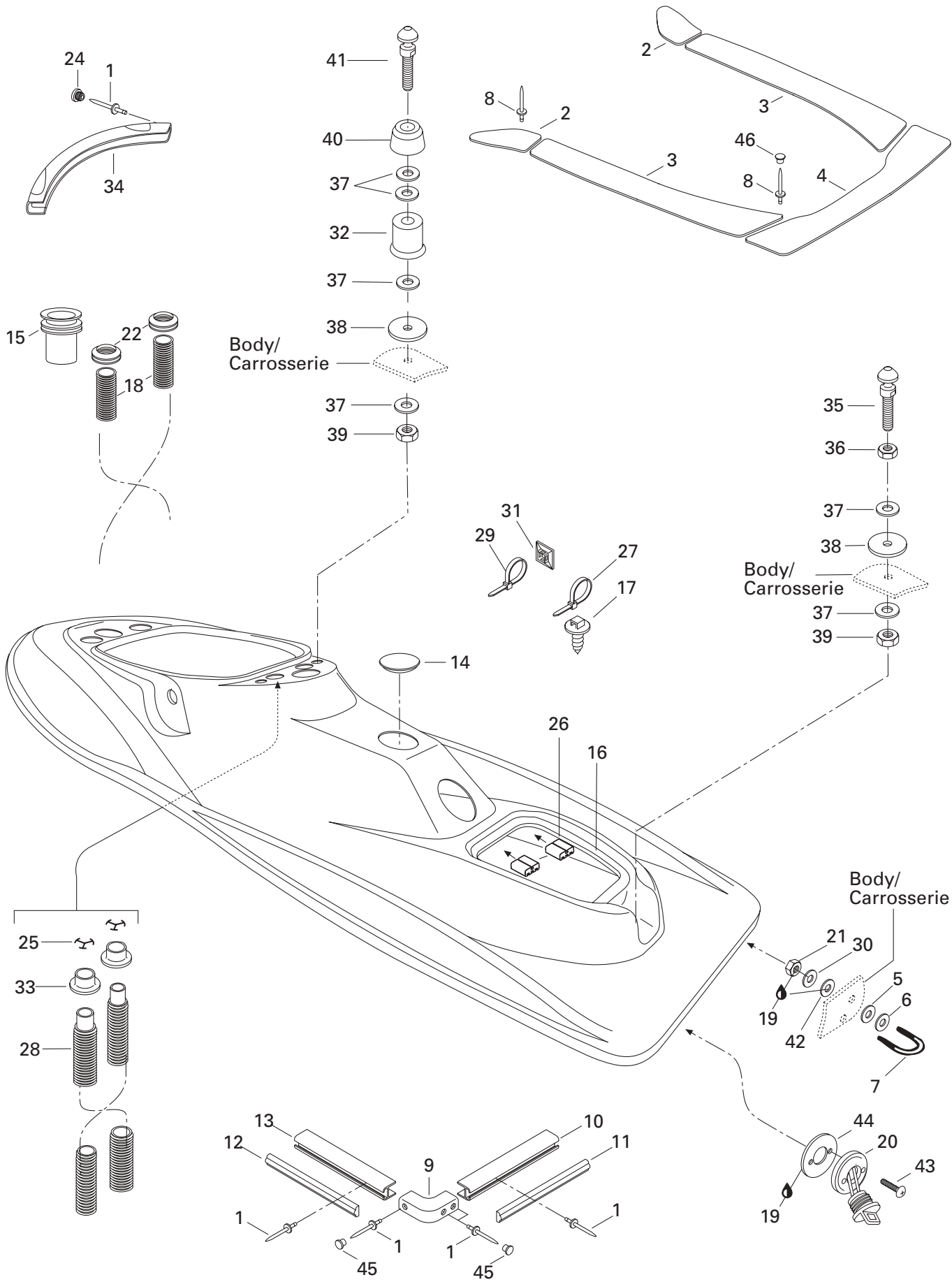




Body Carrosserie

XP
5662

N 1	292 000 409	Heat Shield	Déflexeur de chaleur	1
2	293 850 024	Clip Strap (Fuel)	Pince courroie (essence)	3
3	293 720 029	Grommet	Passe-fils	1
4	293 730 006	Dart (black)	Dard (noir)	3
5	293 750 015	Tie Rap Mount	Ancrage d'attache	@
N 6	292 000 398	Spring Clip (Bailer)	Pince à ressort (tamis)	2
7	213 200 002	Flat Washer 8 mm	Rondelle plate 8 mm	2
8	212 100 004	Nut Hex. M6	Écrou hex. M6	8
9	293 800 015	Loctite «242», 10 mL	Loctite «242», 10 mL	@
10	293 250 026	Gasket	Joint étanche	8
11	213 200 007	Flat Washer 6 mm	Rondelle plate 6 mm	8
N 12	292 000 411	R.H. Sponson (Black)	Stabilisateur DR (noir)	1
N	292 000 412	L.H. Sponson (Black)	Stabilisateur GA (noir)	1
N 13	293 730 018	Dart	Dard	@
14	292 000 281	Pad Foam	Tampon mousse	1
15	217 361 500	Lock Washer 6 mm	Rondelle frein 6 mm	8
16	294 000 606	Tie Rap	Attache	@
17	293 850 029	Clip Strap 90°	Pince courroie 90°	2
18	292 000 079	Screen Bailer	Tamis de déclenchement	2
19	293 750 002	Tie Rap	Attache	@
20	275 000 007	Hose 8 mm (Meter)	Boyau 8 mm (mètre)	@
21	293 710 057	Elbow Fitting 90°	Raccord coudé 90°	2
22	293 830 037	Rubber Washer	Rondelle caoutchouc	2
23	293 800 005	Loctite «271», 10 ml	Loctite «271», 10 ml	@
24	293 750 001	Tie Rap	Attache	@
25	275 500 018	Hose Vent 6 mm (Meter)	Boyau de ventilation 6 mm (mètre)	@
26	293 150 037	Rivet 3/16	Rivet 3/16	@
27	212 000 002	Elastic Stop Nut M8	Écrou d'arrêt élastique M8	2
28	292 000 223	Shell	Coquille	1
29	213 200 011	Flat Washer 8 mm	Rondelle plate 8 mm	2
30	292 000 222	Bow-Eye	Amarre	1
31	275 500 167	Check Valve	Soupape de retenue	1
32	293 800 033	Silicone Sealant, Adchem Clear 4511	Scellant silicone, adchem clair 4511	@
33	293 850 030	Clip Strap (battery)	Pince courroie (batterie)	2
34	292 000 075	Thru-Hull Fitting	Passe-coque	1
N 35	293 830 048	Pad Rubber (Fuel Tank)	Tampon de caoutchouc (rés. d'ess.)	1
36	293 730 004	Dart (Black)	Dard (noir)	4
37	293 750 008	Tie Rap	Attache	@

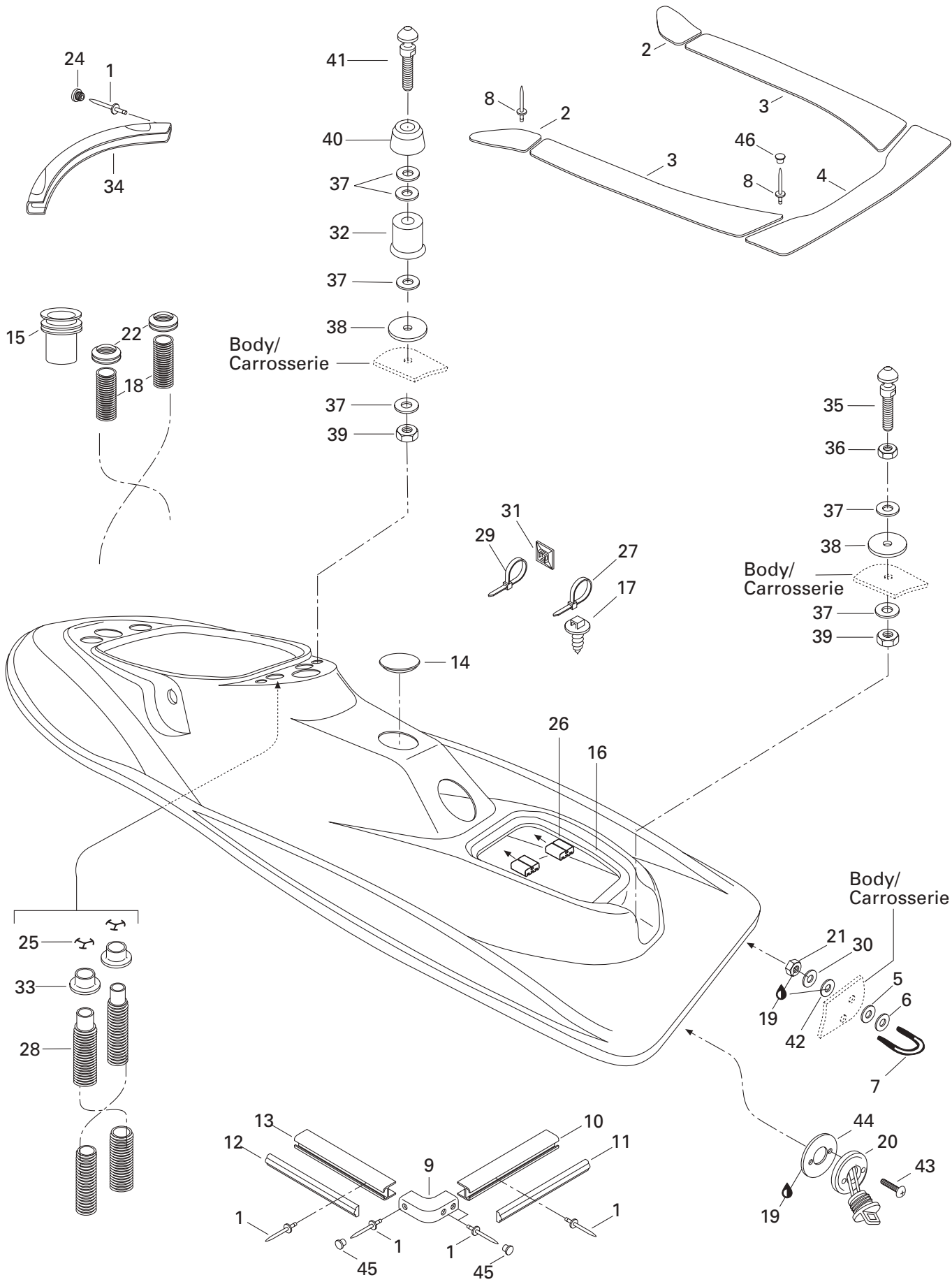




Body Carrosserie

XP
5662

1	293 150 014	Rivet 3/16	Rivet 3/16	@
N 2	291 001 005	Front Carpet R.H.....	Tapis avant DR.	1
N	291 001 006	Front Carpet L.H.	Tapis avant GA.	1
N 3	291 001 007	Center Carpet R.H.	Tapis centre DR.	1
N	291 001 008	Front Carpet L.H.	Tapis avant GA.	1
N 4	291 001 009	Rear Carpet	Tapis Arrière.....	1
5	211 200 023	Washer 8 mm.....	Rondelle 8 mm	4
6	293 050 001	Washer 8 mm.....	Rondelle 8 mm	4
7	292 000 011	«U» Clamp (Rear).....	Bride en «U» (arrière)	2
8	293 150 036	Rivet 1/8	Rivet 1/8	@
N 9	291 000 999	Bumper Corner (Black)	Coin de pare-chocs (noir)	2
N 10	291 000 997	Rear Bumper (Black).....	Pare-chocs arrière (noir)	1
N 11	291 000 998	Rear Bumper Trim (Black)	Moulure pare-chocs arrière (noir)	1
N 12	291 000 996	Side Bumper Trim (Black)	Moulure pare-chocs latérale (noir)	2
N 13	291 000 995	Side Bumper (Black)	Pare-chocs latéral (noir)	2
14	570 277 400	Bottom Pan Cap	Capuchon de coque	1
N 15	293 720 045	Grommet	Passe fils	1
16	293 200 017	Seal Neoprene (Meter)	Anneau néoprène (mètre)	@
N 17	293 730 018	Dart	Dard	2
N 18	291 001 020	Vent Hose	Boyeau de ventilation	2
19	293 800 033	Silicone Sealant,Adchem Clear 4511 ..	Scellant silicone,Adchem clair 4511 ..	@
20	292 000 187	Drain Plug.....	Bouchon de purge	2
21	212 000 002	Elastic Stop Nut M8.....	Écrou d'arrêt élastique M8	4
N 22	291 001 100	Vent Adaptor	Adapteur ventilation	2
23	293 800 005	Loctite «271», 10 mL	Loctite «271», 10 mL	@
24	291 000 339	Bumper Plug (Black)	Bouchon de pare-chocs (noir).....	4
N 25	291 001 098	Restrictor.....	Restricteur	2
26	291 000 723	Spacer	Espaceur	2
27	293 750 008	Tie Rap	Attache	1
N 28	291 001 084	Hose Vent.....	Boyeau de ventilation	2
29	294 000 606	Tie Rap	Attache	@
30	213 200 011	Washer 8 mm.....	Rondelle 8 mm	4
31	293 750 015	Mount Tie Rap	Ancrage d'attache	@
N 32	291 001 089	Ring	Bague	2
33	293 720 036	Grommet	Passe-fils	2
34	291 000 801	Nose Bumper (Black).....	Nez de pare-chocs (noir)	1
35	291 000 690	Latch Stud (Rear Acc. Cover)	Ergot d'ancrage (couv. acc. arr.).....	1
36	218 300 600	Nut Hex. Jam M10.....	Écrou hex. de blocage M10.....	1

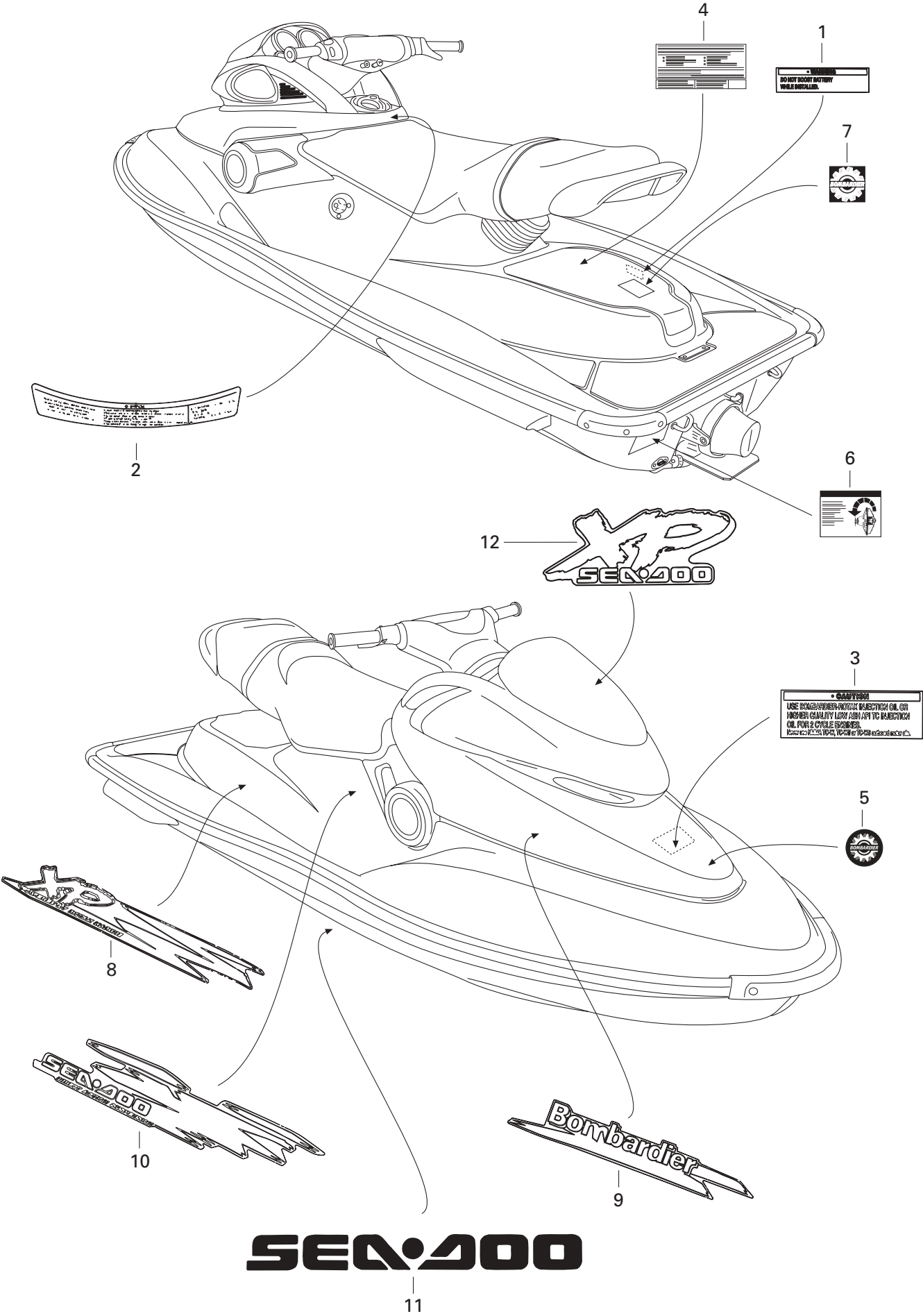




Body Carrosserie

XP
5662

37	217 002 600	Washer 10 mm	Rondelle 10 mm	10
38	291 000 628	Rubber Washer	Rondelle de caoutchouc	3
39	212 000 003	Elastic Stop Nut M10	Écrou d'arrêt élastique M10	3
40	293 830 025	Pad Rubber	Tampon caoutchouc	2
N 41	291 001 021	Stud Latch (Engine Cover)	Ergot ancrage (couvercle moteur)	2
42	293 830 037	Washer Rubber	Rondelle caoutchouc	4
43	211 000 021	Screw	Vis	4
44	293 250 030	Gasket	Joint étanche	2
45	291 000 339	Plug Bumper Corner (Black)	Bouchon coin de pare-choc (noir)	6
46	293 000 014	Snap Cap	Capuchon Pression	@





Decal Décalcomanie

XP
5662

N 1	219 900 965	Warning Label (Battery)	Décalque d'avertissement (batterie).....	1
N 2	219 900 892	Warning Label	Décalque d'avertissement	1
N 3	219 900 933	Warning Decal (Injection Oil)	Décalque d'avertissement (huile inject.)	1
4	219 900 656	«EXEMPTION» Decal	Décalque «EXEMPTION»	1
N 5	415 037 800	«BOMBARDIER» Plastic Logo	Logo «BOMBARDIER» de plastique	1
6	219 900 192	«TIP OVER» Decal	Décalque «RENVERSEMENT»	1
7	219 900 049	«BOMBARDIER» Logo Decal	Décalque du logo «BOMBARDIER»	1
N 8	219 900 890	R.H. Side Rear Decal	Décalque latéral arrière droit	1
N	219 900 889	L.H. Side Rear Decal	Décalque latéral arrière gauche	1
N 9	219 900 885	R.H. Side Front Decal	Décalque latéral avant droit	1
N	219 900 886	L.H. Side Front Decal	Décalque latéral avant gauche	1
N 10	219 900 888	Center Decal R.H.	Décalque centre DR.	1
N	219 900 887	Center Decal L.H.	Décalque centre GA.	1
N 11	219 900 894	«SEA-DOO» Hull Decal	Décalque de coque «SEA-DOO»	2
N 12	219 900 891	«XP» Identification Decal	Décalque d'identification «XP»	1



Accessories Accessoires

Parts below are not illustrated.

Les pièces ci-dessous ne sont pas illustrées.

1	295 500 316	Wakeboard	Planche à vague
2	295 100 033	Wakeboard Rope	Corde de planche à vague
3	295 500 218	Telescopic Paddle	Aviron télescopique
4	295 100 006	Survival Kit	Trousse de survie
5	295 100 007	First Aid Kit	Trousse de premiers soins
6	295 100 004	Fire Extinguisher U.S.	Extincteur U.S.
7	295 100 005	Fire Extinguisher Can.	Extincteur Can.
8	295 100 008	Mooring Line	Corde d'amarrage
9	295 500 213	Sand Bag Anchor	Sac de sable d'ancrage
10	295 500 230	Kneeboard	Planche à genoux
11	295 500 220	Combo Skis	Ens. de ski combo
12	295 500 219	Trainer Skis	Ens. de ski de traîne
13	295 100 009	Ski Rope	Corde de ski
14	295 500 214	Shock Tube	Protège corde
15	295 500 212	Touring Seat Kit (GT 94-95 Series)-Teal ...	Ens. siège de randonnée (série GT 94-95)-aqua
	295 500 148	Touring Seat Kit	Ens. siège de randonnée
		(GTS/GTX 94-95)-Violet	(GTS/GTX 94-95)-Violet
	295 500 149	Touring Seat Kit	Ens. siège de randonnée
		(GTS/GTX 94-95)-Green/Violet	(GTS/GTX 94-95)-vert/violet
N	295 500 324	Touring Seat Kit	Ens. siège de randonnée
		(GTI/GTS 96)-Marine Green	(GTI/GTS 96) - vert marine
N	295 500 323	Touring Seat Kit (GTI/GTS 96)-Yellow ...	Ens. siège de randonnée (GTI/GTS 96)-jaune
N	295 500 327	Countour Racing Seat-Yellow (XP 96) ...	Siège contour de course-jaune (XP 96) ..
16	295 100 012	Lift Kit.....	Ens. de harnais de levage
		(SP, XP 95-96 and HX 96 Series)	(série SP, XP 95-96 et HX 96)
17	295 100 013	Lift Kit (GT 96 Series).....	Ens. de harnais de levage (Série GT 96)
18	295 100 010	Tie-Down (Cam Buckle)-Purple	Sangle à came-violet
19	295 100 011	Tie-Down (Ratchet Buckle)-Purple	Sangle à cliquet-violet
20	295 500 208	Bilge Pump Kit (All Models 95)	Ens. de bilge à pompe (tous les modèles 95)
N	295 500 339	Bilge Pump Kit (All Models 96)	Ens. de bilge à pompe (tous les modèles 96)
21	295 500 300	LCD Gauge Kit	Ens. de cadran LCD
		(SPI, SPX 95 and SPI, GTS 96)	(SPI, SPX 95 et SPI, GTS 96)
	295 500 303	LCD Gauge Kit	Ens. de cadran LCD
		(SP, HX 95-96)	(SP, HX 95-96)
22	275 500 186	Baffle (SP 96)	Chicane (HX 96)



Accessories Accessoires

Parts below are not illustrated.

Les pièces ci-dessous ne sont pas illustrées.

23	295 500 211	Security System Kit D.E.S.S (All Series 95, except HX 95)	Ens. de système de sécurité D.E.S.S .. (Touts les séries 95, sauf HX 95)
N	295 500 319	Security System Kit D.E.S.S (HX 95)...	Ens. de syst. de sécurité D.E.S.S (HX 95)....
N	295 500 334	Security System Kit D.E.S.S (All Series 96, except HX 96)	Ens. de système de sécurité D.E.S.S .. (Touts les séries 96, sauf HX 96)
N	295 500 335	Security System Kit D.E.S.S (HX 96)...	Ens. de syst. de sécurité D.E.S.S (HX 96)....
24	295 500 204	Vent Water Block Kit (93-96 XP) (94-96 SP Series)	Ens. de mousse hydrofuge (XP 93-96) (série SP 94-96)
25	295 500 282	R.H. Mirror (90-95 GT Series)	Miroir DR (série GT 90-95)
N	295 500 380	R.H. Mirror (96 SP)	Miroir DR (SP 96)
26	295 500 283	L.H. Mirror (90-95 GT Series)	Miroir GA (série GT 90-95)
N	295 500 333	L.H. Mirror (96 SP)	Miroir GA (SP 96)
27	295 500 150	Storage Tray (GT Series, except GTX 96)	Tirroir de rangement (Séries GT, sauf GTX 96)
28	295 500 201	V-Hull Add-On Kit (White) 1995	Ens de quilles (blanc) 1995
29	295 500 221	Windows Graphics-Sea-Doo Watercrafts ...	Graphique de vitre-Sea-Doo Watercrafts ..
30	295 500 222	Windows Graphics-Team Sea-Doo US/CAN ...	Graphique de vitre-Team Sea-Doo US/CAN
31	295 500 223	Windows Graphics-Team Sea-Doo	Graphique de vitre-Team Sea-Doo
32	295 500 224	Windows Graphics-Sea-Doo Everybody ...	Graphique de vitre-Sea-Doo Everybody
33	295 500 311	Windows Graphics-Sea-Doo Racing	Graphique de vitre-Sea-Doo Racing
34	295 500 312	Windows Graphics-Sea-Doo HX Power	Graphique de vitre-Sea-Doo HX Power ...
35	295 500 313	Windows Graphics-Sea-Doo XP 800 Power ..	Graphique de vitre-Sea-Doo XP 800 Power
36	295 500 225	Decal For Trailer (Teal)	Décalque de remorque (aqua)
37	295 500 226	Decal For Trailer (Yellow)	Décalque de remorque (jaune)
38	295 500 227	Decal For Trailer (Rhodamine)	Décalque de remorque (rhodamine) ...
39	291 000 312	Convex Mirror (White)	Miroir convexe (blanc)
40	295 500 336	Plate Stabilizer Kit (SP/SPI 96)	Ens. de plaques stabilisatrices (SP/SPI 96) .
41	295 500 309	Tachometer Kit	Ens. de tachymètre
		(Order with Item 42)	(Commander avec item 42)
42	295 500 558	Tachometer Harness (SPX 96)	Câblage de tachymètre (SPX 96)
N 43	295 500 337	Speedometer Kit (SP/SPI 96)	Ens. de cadran à vitesse (SP/SPI 96) ..
		(Order with Item 44)	(Commander avec item 44)
44	295 500 108	Paddle wheel Kit (93-96)	Ens. de roue à aube (93-96)



Accessories Accessoires

Parts below are not illustrated.

Les pièces ci-dessous ne sont pas illustrées.

45	295 500 295	Large Fuel Tank (without Fuel Gauge) ... (GT Series 1993-94 Only)	Réservoir à essence large (sans cadran) . (Séries GT 1993-94 seulement).....
	295 500 296	Large Fuel Tank (with Fuel Gauge) (GT Series 1993-94 Only)	Réservoir à essence large (avec cadran) . (Séries GT 1993-94 seulement).....
46	295 500 270	Fuel Gauge/Low Oil Indicator Kit (SP 1995- 96)	Ens. de cadran de l'indicateur d'essenc/ d'huile (SP 1995- 96)



Service and Warranty Printed Matters Documentation, service et garantie

Parts below are not illustrated.

Les pièces ci-dessous ne sont pas illustrées.

295 000 024	Predelivery Check List 5801, 1988	Liste de prélivraison 5801, 1988
219 300 001	Predelivery Check List 5802, 1989	Liste de prélivraison 5802, 1989
219 300 000	Predelivery Check List 5810, 1990	Liste de prélivraison 5810, 1990
219 300 002	Predelivery Check List 5803, 1990	Liste de prélivraison 5803, 1990
219 300 011	Predelivery Check List 5804, 1991	Liste de prélivraison 5804, 1991
219 300 012	Predelivery Check List 5811, 1991	Liste de prélivraison 5811, 1991
219 300 017	Predelivery Check List 5850, 1991	Liste de prélivraison 5850, 1991
219 300 020	Predelivery Check List 5851, 1992	Liste de prélivraison 5851, 1992
219 300 022	Predelivery Check List 5805, 1992	Liste de prélivraison 5805, 1992
219 300 023	Predelivery Check List 5860, 1992	Liste de prélivraison 5860, 1992
219 300 024	Predelivery Check List 5812, 1992	Liste de prélivraison 5812, 1992
219 300 038	Predelivery Check List 5806, 1993	Liste de prélivraison 5806, 1993
219 300 039	Predelivery Check List 5807, 1993	Liste de prélivraison 5807, 1993
219 300 040	Predelivery Check List 5813, 1993	Liste de prélivraison 5813, 1993
219 300 042	Predelivery Check List 5852, 1993	Liste de prélivraison 5852, 1993
219 300 043	Predelivery Check List 5861, 1993	Liste de prélivraison 5861, 1993
219 300 052	Predelivery Check List 5808, 1993	Liste de prélivraison 5808, 1993
219 300 061	Predelivery Check List 5870, 1994	Liste de prélivraison 5870, 1994
219 300 062	Predelivery Check List 5871, 1994	Liste de prélivraison 5871, 1994
219 300 063	Predelivery Check List 5872, 1994	Liste de prélivraison 5872, 1994
219 300 064	Predelivery Check List 5854, 1994	Liste de prélivraison 5854, 1994
219 300 065	Predelivery Check List 5814, 1994	Liste de prélivraison 5814, 1994
219 300 066	Predelivery Check List 5862, 1994	Liste de prélivraison 5862, 1994
219 300 071	Predelivery Check List 5855, 1994	Liste de prélivraison 5855, 1994
219 300 072	Predelivery Check List 5821, 1994	Liste de prélivraison 5821, 1994
219 300 087	Predelivery Check List All Models 1995	Liste de prélivraison tous les modèles 1995
N 219 200 039	Predelivery Check List All Models 1996	Liste de prélivraison tous les modèles 1996
291 000 170	Operator's Guide 1989	Guide du conducteur 1989
219 000 001	Operator's Guide 1990	Guide du conducteur 1990
219 000 002	Operator's Guide 1991, SP-XP	Guide du conducteur 1991, SP-XP
219 000 000	Operator's Guide 1990, GT	Guide du conducteur 1990, GT
219 000 004	Operator's Guide 1992, SP-XP	Guide du conducteur 1992, SP-XP
219 000 003	Operator's Guide 1991, GT	Guide du conducteur 1991, GT
219 000 005	Operator's Guide 1992, GTS-GTX	Guide du conducteur 1992, GTS-GTX
219 000 006	Operator's Guide 1993, SP-SPI-SPX ...	Guide du conducteur 1993, SP-SPI-SPX
219 000 007	Operator's Guide 1993, GTS-GTX	Guide du conducteur 1993, GTS-GTX



Service and Warranty Printed Matters Documentation, service et garantie

Parts below are not illustrated.

Les pièces ci-dessous ne sont pas illustrées.

219 000 009	Operator's Guide 1993, Explorer	Guide du conducteur 1993, Explorer ...
219 000 010	Operator's Guide 1993, XP	Guide du conducteur 1993, XP
219 000 012	Operator's Guide 1994, English, All ...	Guide du conducteur 1994, anglais, tous ...
219 000 013	Operator's Guide 1994, French, All ...	Guide du conducteur 1994, français, tous ..
219 000 014	Operator's Guide 1994, Explorer French ...	Guide du conducteur 1994, Explorer français
219 000 017	Operator's Guide 1994, Explorer English ...	Guide du conducteur 1994, Explorer anglais
219 000 018	Operator's Guide 1995, English	Guide du conducteur 1995, anglais
	SP, SPI, SPX, GTS, GTX, XP	SP, SPI, SPX, GTS, GTX, XP
219 000 029	Operator's Guide 1995, French	Guide du conducteur 1995, French
	SP, SPI, SPX, GTS, GTX, XP	SP, SPI, SPX, GTS, GTX, XP
219 000 031	Operator's Guide 1995, Spanish	Guide du conducteur 1995, Espagnol .
	SP, SPI, SPX, GTS, GTX, XP	SP, SPI, SPX, GTS, GTX, XP
219 000 028	Operator's Guide 1995, English	Guide du conducteur 1995, anglais
	HX, XP 800	HX, XP 800
219 000 030	Operator's Guide 1995, French	Guide du conducteur 1995, français ...
	HX, XP 800	HX, XP 800
219 000 032	Operator's Guide Suppl. 95, Spanish .	Guide du conducteur suppl. 95, espagnol ..
	XP 800	XP 800
N 219 000 036	Operator's Guide 1996, (English), All	Guide du conducteur 1996, (anglais), tous
N 219 000 040	Operator's Guide 1996, (French), All ..	Guide du conducteur 1996, (français), tous
N 219 000 041	Operator's Guide 1996, (Spanish), All ...	Guide du conducteur 1996, (espagnol), tous
N 219 000 043	Operator's Guide 1996, (English)	Guide du conducteur 1996, (anglais) ..
	Supplement XPI, GTX	Supplément XPI, GTX
N 219 000 052	Operator's Guide 1996, (English)	Guide du conducteur 1996, (anglais) ..
	Supplement SP, SPX, SPI	Supplément SP, SPX, SPI
N 219 000 042	Operator's Guide 1996, (French)	Guide du conducteur 1996, (français)
	Supplement XPI, GTX	Supplément XPI, GTX
N 219 000 044	Operator's Guide 1996, (Spanish)	Guide du conducteur 1996, (espagnol) ..
	Supplement XPI, GTX	Supplément XPI, GTX
N 219 000 046	Operator's Guide 1996, (English)	Guide du conducteur 1996, (anglais) ..
	Supplement GSX	Supplément GSX
N 219 000 045	Operator's Guide 1996, (French)	Guide du conducteur 1996, (français) .
	Supplement GSX	Supplément GSX
N 219 000 047	Operator's Guide 1996, (Spanish)	Guide du conducteur 1996, (espagnol) ..
	Supplement GSX	Supplément GSX
219 000 016	Racing Handbook 1993	Manuel course 1993



Service and Warranty Printed Matters Documentation, service et garantie

Parts below are not illustrated.

Les pièces ci-dessous ne sont pas illustrées.

	219 000 019	Racing Handbook 1994	Manuel course 1994
	219 000 027	Racing Handbook 1995, (English)	Manuel course 1995, (anglais).....
N	219 000 048	Racing Handbook 1996, (English)	Manuel course 1996, (anglais).....
	219 700 022	PDI Video (English Only) 93-96	Vidéo prélivraison (ang.seul.) 93-96 ...
	219 700 002	Warranty Video (English Only) 91-96 .	Vidéo sur garantie (anglais seul.) 91-96
	219 700 023	Operator's Video (English) 1994	Vidéo du conducteur (anglais) 1994 ...
	219 700 004	Operator's Video (French) 1994	Vidéo du conducteur (français) 1994 ..
	219 700 036	Operator's Video (French) 1995	Vidéo du conducteur (français) 1995 ..
	219 700 024	Operator's Video (English) 1995	Vidéo du conducteur (anglais) 1995 ...
N	219 700 038	Operator's Video (English) 1996	Vidéo du conducteur (anglais) 1996 ...
	219 700 005	Trouble Shooting Video 1990 (Eng.) ...	Vidéo de problème de démarrage 1990 (ang.)
	295 000 059	Shop Manual 1989 (French)	Manuel de réparation 1989 (français)
	295 000 060	Shop Manual 1989 (English)	Manuel de réparation 1989 (anglais)
	219 100 001	Shop Manual 1990 (French)	Manuel de réparation 1990 (français)
	219 100 002	Shop Manual 1990 (English)	Manuel de réparation 1990 (anglais)
	219 100 003	Shop Manual 1991 (French)	Manuel de réparation 1991 (français)
	219 100 004	Shop Manual 1991 (English)	Manuel de réparation 1991 (anglais)
	219 100 005	Shop Manual 1992 (French)	Manuel de réparation 1992 (français)
	219 100 006	Shop Manual 1992 (English)	Manuel de réparation 1992 (anglais)
	219 100 007	Shop Manual 1993 (French)	Manuel de réparation 1993 (français)
	219 100 008	Shop Manual 1993 (English)	Manuel de réparation 1993 (anglais)
	219 100 009	Shop Manual 1994 (French)	Manuel de réparation 1994 (français)
	219 100 010	Shop Manual 1994 (English)	Manuel de réparation 1994 (anglais) .
	219 100 011	Shop Manual 1994 (Spanish)	Manuel de réparation 1994 (espagnol)
	219 100 013	Shop Manual 1995 (English)	Manuel de réparation 1995 (anglais) .
		SP, SPI, SPX, GTS, GTX, XP	SP, SPI, SPX, GTS, GTX, XP
		Supplement XP 800 and HX	Supplément Xp 800 et HX
	219 100 012	Shop Manual 1995 (French)	Manuel de réparation 1995 (français)
		SP, SPI, SPX, GTS, GTX, XP	SP, SPI, SPX, GTS, GTX, XP
		Supplement XP 800 and HX	Supplément Xp 800 et HX
	219 100 018	Shop Manual 1995 (Spanish)	Manuel de réparation 1995 (espagnol)
		SP, SPI, SPX, GTS, GTX, XP	SP, SPI, SPX, GTS, GTX, XP
N	219 100 031	Shop Manual 1996 (English)	Manuel de réparation 1996 (anglais)
		SP, SPI, SPX, GTS, GTI, XP, HX	SP, SPI, SPX, GTS, GTI, XP, HX
N	219 100 030	Shop Manual 1996 (French)	Manuel de réparation 1996 (français)
		SP, SPI, SPX, GTS, GTI, XP, HX	SP, SPI, SPX, GTS, GTI, XP, HX



Service and Warranty Printed Matters Documentation, service et garantie

Parts below are not illustrated.

Les pièces ci-dessous ne sont pas illustrées.

N	219 100 032	Shop Manual 1996 (Spanish)	Manuel de réparation 1996 (espagnol)
		SP, SPI, SPX, GTS, GTI, XP, HX	SP, SPI, SPX, GTS, GTI, XP, HX
N	219 100 034	Shop Manual 1996 (English)	Manuel de réparation 1996 (anglais) .
		Supplement XPI, GTX	Supplément XPI, GTX
N	219 100 033	Shop Manual 1996 (French)	Manuel de réparation 1996 (français)
		Supplement XPI, GTX	Supplément XPI, GTX
N	219 100 035	Shop Manual 1996 (Spanish)	Manuel de réparation 1996 (espagnol)
		Supplement XPI, GTX	Supplément XPI, GTX
N	219 100 037	Shop Manual 1996 (English)	Manuel de réparation 1996 (anglais) .
		Supplement GSX	Supplément GSX
N	219 100 036	Shop Manual 1996 (French)	Manuel de réparation 1996 (français)
		Supplement GSX	Supplément GSX
N	219 100 038	Shop Manual 1996 (Spanish)	Manuel de réparation 1996 (espagnol)
		Supplement GSX	Supplément GSX
	219 200 026	Poster 1995-Parts and Accessories	Affiche 1995-Pièces et accessoires
	295 000 062	Parts Catalog 5802, 1989	Catalogue de pièces 5802, 1989
	219 800 001	Parts Catalog 5803, 1990	Catalogue de pièces 5803, 1990
	219 800 002	Parts Catalog 5810 (GT) 1990	Catalogue de pièces 5810 (GT) 1990 ..
	219 800 003	Parts Catalog 5804-5850 (SP-XP) 1991 ..	Catalogue de pièces 5804-5850 (SP-XP) 1991
	219 800 004	Parts Catalog 5811 (GT) 1991	Catalogue de pièces 5811 (GT) 1991 ..
	219 800 005	Parts Catalog 5805-5851 (SP-XP) 92 ..	Catalogue de pièces 5805-5851 (SP-XP) 92
	219 800 006	Parts Catalog 5812-5860 (GTS-GTX) 92.	Catalogue de pièces 5812-5860 (GTS-GTX) 92
	219 800 007	Parts Catalog 5806-07-08 (SP-SPX-SPI) 93	Catalogue de pièces 5806-07-08 (SP-SPX-SPI) 93
	219 800 008	Parts Catalog 5852 (XP) 1993	Catalogue de pièces 5852 (XP) 1993 ..
	219 800 009	Parts Catalog 5813-5861 (GTS-GTX) 93	Catalogue de pièces 5813-5861 (GTS-GTX) 93
	219 800 010	Parts Catalog 5820 (Explorer) 1993	Catalogue de pièces 5820 (Explorer) 1993
	219 800 011	Parts Catalog 5870-71-72 (SP-SPX-SPI) 94	Catalogue de pièces 5870-71-72 (SP-SPX-SPI) 94
	219 800 012	Parts Catalog 5854-5855 (XP-XPI) 94 .	Catalogue de pièces 5854-5855 (XP-XPI) 94
	219 800 013	Parts Catalog 5814-5862 (GTS-GTX) 94	Catalogue de pièces 5814-5862 (GTS-GTX) 94
	219 800 014	Parts Catalog 5821 (Explorer) 1994	Catalogue de pièces 5821 (Explorer) 1994
	295 500 265	Parts Catalogue Kit, 1989-1995	Ens. de catalogues de pièces, 1989-1995
	219 300 110	Parts Catalog	Catalogue de pièces
		5873 / 74 / 75 (SP-SPI-SPX) 1995	5873 / 74 / 75 (SP-SPI-SPX) 1995
	219 300 120	Parts Catalog 5880 (HX) 1995	Catalogue de pièces 5580 (HX) 1995 ..
	219 300 130	Parts Catalog 5856 (XP, Eng. 717) 1995	Catalogue de pièces 5856 (XP, Mot. 717) 1995



Service and Warranty Printed Matters Documentation, service et garantie

Parts below are not illustrated.

Les pièces ci-dessous ne sont pas illustrées.

	219 300 140	Parts Catalog	Catalogue de pièces
		5815/16 / 5863/64 (GTS-GTX) 1995 ...	5815/16 / 5863/64 (GTS-GTX) 1995 ...
N	219 300 180	Parts Catalog 5876/5877/5878	Catalogue de pièces 5876/5877/5878
		(SP/SPX/SPI) 1996	(SP/SPX/SPI) 1996
N	219 300 190	Parts Catalog 5881 (HX) 1996	Catalogue de pièces 5881 (HX) 1996 ..
N	219 300 200	Parts Catalog 5858/5859	Catalogue de pièces 5858/5859
		(XP/XP Ready) 1996	(XP/XP Ready) 1996
N	219 300 210	Parts Catalog 5817/65/66/67	Catalogue de pièces 5817/65/66/67 ..
		(GTS/GTI/GTI-2/GTI- Morg-2) 1996 ...	(GTS/GTI/GTI-2/GTI- Morg-2) 1996 ...
N	219 300 220	Parts Catalog 5620 GSX 1996	Catalogue de pièces 5620 GSX 1996 ..
N	219 300 230	Parts Catalog 5640 GTX 1996	Catalogue de pièces 5640 GTX 1996 ..
	219 200 015	Microfiche 1988 (5801)	Microfiche 1988 (5801)
	219 200 016	Microfiche 1989 (5802)	Microfiche 1988 (5802)
	219 200 000	Microfiche 1990 (5803)	Microfiche 1990 (5803)
	219 200 001	Microfiche 1990 (5810)	Microfiche 1990 (5810)
	219 200 002	Microfiche 1991 (5804-5850)	Microfiche 1991 (5804-5850)
	219 200 003	Microfiche 1991 (5811)	Microfiche 1991 (5811)
	219 200 004	Microfiche 1992 (5805-5851)	Microfiche 1992 (5805-5851)
	219 200 005	Microfiche 1992 (5812-5860)	Microfiche 1992 (5812-5860)
	219 200 006	Microfiche 1993 (5806-5807)	Microfiche 1993 (5806-5807)
	219 200 007	Microfiche 1993 (5813-5861)	Microfiche 1993 (5813-5861)
	219 200 008	Microfiche 1993 (5852)	Microfiche 1993 (5852)
	219 200 009	Microfiche 1993 (5820)	Microfiche 1993 (5820)
	219 200 010	Microfiche 1994 (5870 / 5871)	Microfiche 1994 (5870 / 5871)
	219 200 011	Microfiche 1994 (5814 / 5862)	Microfiche 1994 (5814 / 5862)
	219 200 013	Microfiche 1994 (5821)	Microfiche 1993 (5821)
	295 500 267	Microfiche Kit, 1988-1995	Ens. de microfiches, 1988-1995
	219 300 111	Microfiche 1995 (5873 / 74 / 75)	Microfiche 1995 (5873 / 74 / 75)
	219 300 121	Microfiche 1995 (5880)	Microfiche 1995 (5880)
	219 300 131	Microfiche 1995 (5856 / 5857)	Microfiche 1995 (5856 / 5857)
	219 300 141	Microfiche 1995 (5815 / 5863)	Microfiche 1995 (5815 / 5863)
N	219 300 181	Microfiche 1996 (5876/5877/5878) ...	Microfiche 1996 (5876/5877/5878) ...
N	219 300 191	Microfiche 1996 (5881)	Microfiche 1996 (5881)
N	219 300 201	Microfiche 1996 (5858/5859)	Microfiche 1996 (5858/5859)
N	219 300 211	Microfiche 1996 (5817/65/66/67)	Microfiche 1996 (5817/65/66/67)
N	219 300 221	Microfiche 1996 (5620)	Microfiche 1996 (5620)



Service and Warranty Printed Matters Documentation, service et garantie

Parts below are not illustrated.

Les pièces ci-dessous ne sont pas illustrées.

N	219 300 231	Microfiche 1996 (5640)	Microfiche 1996 (5640)
	295 500 232	Document Kit 1995 (French) (Incl. parts from 219900569 to 219000030) ..	Ens. de documents 1995 (français) (Incl. pièces 219 900 569 à 219 000 030) .
	219 900 569	Navigation Warning Label (XP)	Étiquette d'avert. de navigation (XP) ..
	219 900 570	Navigation Warning Label	Étiquette d'avert. de navigation
		(SP-SPI-SPX)	(SP-SPI-SPX)
	219 900 571	Navigation Warning Label	Étiquette d'avert. de navigation
		(GTS - GTX)	(GTS - GTX)
	219 900 572	Navigation Warning Label	Étiquette d'avert. de navigation
		(XP 800 - HX)	(XP 800 - HX)
	219 900 252	Tipover Warning Label	Étiquette d'avert. de renversement
		Short Models	Modèles courts
	219 900 264	Tipover Warning Label	Étiquette d'avert. de renversement
		Long Models	Modèles longs
	219 900 265	Fuel Warning Label	Étiquette d'avert. d'essence
	219 900 743	Fuel Warning Label (HX)	Étiquette d'avert. d'essence (HX)
	219 900 271	Battery Warning Label	Étiquette d'avert. de batterie
	219 900 639	Battery/Synth. Oil Warning Label	Étiquette d'avert. de batterie/huile synth.
	219 900 297	Reverse - (GT Series)	Étiquette de renverse - (GT série)
	219 700 036	Owner's Video	Vidéo du propriétaire
	219 000 029	Operator's Guide	Guide du conducteur
	219 000 030	Operator's Guide (XP 800 - HX)	Guide du conducteur (XP 800 - HX)
N	295 500 365	Document Kit 1996 (French) (Incl. parts from 219900569 to 219000053) ..	Ens. de documents 1996 (français) (Incl. pièces 219 900 569 à 219 000 053)
N	219 000 053	Operator's Guide 1996, (French)	Guide du conducteur 1996, (français)
		Supplement SP, SPX, SPI	Supplément SP, SPX, SPI
	219 900 569	Navigation Warning Label (XP)	Étiquette d'avert. de navigation (XP) ..
	219 900 570	Navigation Warning Label	Étiquette d'avert. de navigation
		(SP-SPI-SPX)	(SP-SPI-SPX)
	219 900 571	Navigation Warning Label	Étiquette d'avert. de navigation
		(GTS - GTX)	(GTS - GTX)
	219 900 572	Navigation Warning Label	Étiquette d'avert. de navigation
		(XP 800-HX)	(XP 800-HX)
	219 900 252	Tipover Warning Label	Étiquette d'avert. de renversement
		Short Models	Modèles courts
	219 900 264	Tipover Warning Label, Long Models	Étiquette d'avert. de renversement, Modèles longs



Service and Warranty Printed Matters Documentation, service et garantie

Parts below are not illustrated.

Les pièces ci-dessous ne sont pas illustrées.

	219 900 265	Fuel Warning Label	Étiquette d'avert. d'essence
	219 900 743	Fuel Warning Label (HX)	Étiquette d'avert. d'essence (HX)
	219 900 271	Battery Warning Label	Étiquette d'avert. de batterie
	219 900 639	Battery/Synth. Oil Warning Label	Étiquette d'avert. de batterie/huile synth.
	219 900 297	Reverse - (GTS Series)	Étiquette de renverse - (GT série)
N	219 700 055	Owner's Video	Vidéo du propriétaire
N	219 000 040	Operator's Guide	Guide du conducteur
N	219 000 053	Operator's Guide Supplement	Guide du conducteur supplément
	295 500 025	Warranty Kit (US)	Ensemble de garantie (É.-U.)
	295 500 026	Warranty Kit (CDN)	Ensemble de garantie (Can.)
	219 400 006	Warranty Registration Form (91-92) ...	Enregistrement de garantie (91-92) ...
	219 400 005	Warranty Claim Forms (CDN, 91-95) .	Form. de réclamation sous garantie (Can., 91-95)
	219 400 004	Warranty Claim Forms (US, 91-95)	Form. de réclamation sous garantie (É.-U., 91-95)
	219 400 011	Warranty Claim Forms	Form. de réclamation sous garantie ...
	295 000 012	Warranty Claim Envelops (88-90)	Enveloppes de réclamation de garantie (88-90)
	295 000 013	Warranty Parts Decal (88-90)	Décalques «Pièces sous garantie» (88-90)
N	484 029 100	Warranty Claim Dispatch List (96)	Liste d'expédition de récl. de garantie (96)
	219 400 010	Warranty Card (93-96)	Carte de garantie (93-96)
	219 600 000	Return Form Merch (89-90)	Formule de retour de marchandise (89-90)
	295 000 018	Vehicle Record Files (English, 88-96)	Chemises dossiers véhicules (anglais, 88-96)
	295 000 016	Parts Identification Tag	Décalques d'identification des pièces
	219 400 012	Binder 3"	Cartable 3"
	219 300 046	1992 Cooling Syst Poster (English)	Affiche «Syst. de refroidissement 1992» (anglais)
	219 300 085	Safety Hand Book (English, 1995)	Brochure de sécurité (anglais, 1995) ..
N	219 200 038	Safety Booklet (English, 1996)	Livret de sécurité (anglais, 1996)
	219 100 029	Specification Booklet (English, 1995) .	Livret de spécification (anglais, 1995)
N	219 100 039	Specification Booklet (English, 1996) .	Livret de spécification (anglais, 1996)
N	295 500 355	Programmer Video Kit (English, 1996)	Ens. de vidéo programmeur (anglais, 1996)
N	295 700 042	Programmer Video (English, 1996)	Vidéo programmeur (anglais, 1996)
N	295 700 043	Programmer Booklet (English, 1996) ..	Livret du programmeur (anglais, 1996)
N	295 500 356	Programmer Video Kit (French, 1996)	Ens. de vidéo programmeur (français, 1996)
N	295 700 044	Programmer Video (French, 1996)	Vidéo programmeur (français, 1996) ..
N	295 700 045	Programmer Booklet (French, 1996) ...	Livret du programmeur (français, 1996)



Numerical Index Index numérique

204 000 081	Page:D6	212 100 003	Page:A10,C1,D6	217 383 600	Page:A5,C5	270 500 131	Page:C3
204 470 104	Page:B5,B11	212 100 004	Page:D6,D7	218 051 600	Page:A11	270 500 132	Page:C3
210 000 001	Page:A10,A12,B1	212 100 005	Page:C10,D1	218 300 600	Page:D8	270 500 133	Page:C3
210 000 002	Page:A12,C6,D2	212 100 007	Page:A12,C6	218 661 600	Page:D6	270 500 136	Page:C3
210 000 004	Page:C12	212 100 009	Page:B12	219 900 049	Page:D10	270 500 138	Page:C4
210 000 005	Page:C12,D5	212 200 004	Page:B12	219 900 192	Page:D10	270 500 144	Page:C3
210 000 006	Page:D1	213 000 001	Page:A12,C6,C8,D2	219 900 656	Page:D10	270 500 146	Page:C4
210 000 007	Page:A10,C8	,D6		269 000 015	Page:D4,D5	270 500 154	Page:C4
210 000 009	Page:C8	213 000 003	Page:A7,C7	269 000 016	Page:D5	270 500 155	Page:C4
210 000 015	Page:D2	213 200 001	Page:B4,B7,C1,C2,C8	269 500 079	Page:D6	270 500 156	Page:C3
210 100 007	Page:D2	,C10,D1,D2,D3,D4,D5		269 500 082	Page:D6	270 500 191	Page:C3
210 100 008	Page:A11	213 200 002	Page:A10,A11,A12	269 500 183	Page:D4	270 500 192	Page:C4
210 100 009	Page:C2	,B1,C6,C9,D2,D5,D7		269 500 252	Page:D6	270 500 209	Page:C3
210 100 012	Page:A7,C2,D6	213 200 003	Page:A12,C7,D3	269 700 016	Page:D4	270 500 210	Page:C3
210 100 013	Page:C12	213 200 004	Page:A11,C8,C12,D2	269 700 017	Page:D4,D5	270 500 221	Page:C4
210 100 014	Page:C1	213 200 007	Page:B4,C12,D4,D5	269 700 020	Page:D4,D5	270 500 222	Page:C3
211 000 007	Page:C10	,D6,D7		269 700 022 111	Page:D5	270 500 228	Page:C3
211 000 020	Page:C9	213 200 010	Page:B12	269 700 023 111	Page:D5	270 500 229	Page:C3
211 000 021	Page:D9	213 200 011	Page:A10,A12,B1,C6	269 700 024	Page:D5	270 500 230	Page:C3
211 000 022	Page:D1	,C8,D6,D7,D8		269 700 035	Page:B4	270 500 234	Page:C3
211 000 023	Page:B6	213 200 015	Page:B4,B6,C10,D2	270 000 024	Page:A10,B1	270 500 238	Page:C4
211 000 028	Page:B12	,D5,D6		270 000 025	Page:A10,B1	270 500 239	Page:C3
211 000 031	Page:C12	213 200 016	Page:B6	270 000 120	Page:A11	270 500 241	Page:C3
211 000 032	Page:D1	213 200 018	Page:B12	270 000 122	Page:A10,A12,B1	270 500 243	Page:C4
211 000 033	Page:D1	213 400 001	Page:A11	270 000 123	Page:A10,A12,B1	270 500 248	Page:C4
211 000 035	Page:B6	215 050 848	Page:A9	270 000 137	Page:A9,B2,B6	270 500 249	Page:C4
211 000 036	Page:C12	215 061 660	Page:C9	270 000 138	Page:A10	270 500 256	Page:C5
211 000 039	Page:D1	215 065 060	Page:D2	270 000 140	Page:C2	270 500 269	Page:C4
211 000 045	Page:B7	215 084 060	Page:B1,D4	270 000 214	Page:A10	270 500 270	Page:C4
211 000 063	Page:D3	215 462 550	Page:B6	270 500 011	Page:C3	270 500 271	Page:C4
211 000 074	Page:B4,C10,D2	215 606 060	Page:D3	270 500 012	Page:C3	270 500 288	Page:C4
211 000 083	Page:D2	215 663 560	Page:C10,D5	270 500 018	Page:C4	270 500 300	Page:C4
211 000 089	Page:C11	215 664 060	Page:C12	270 500 019	Page:C4	270 500 301	Page:C4
211 100 004	Page:C12	215 666 560	Page:C12	270 500 020	Page:C4	270 500 303	Page:C4
211 100 009	Page:D1	215 681 660	Page:A11,A12	270 500 038	Page:C4	270 500 304	Page:A10
211 100 012	Page:B12	215 684 060	Page:A12,C6	270 500 091	Page:C3	270 500 305	Page:A10
211 100 020	Page:C10	215 685 060	Page:C12	270 500 097	Page:C3	271 000 290	Page:C8
211 100 022	Page:B7	215 687 060	Page:C8	270 500 102	Page:C4	271 000 291	Page:C8
211 100 030	Page:B12,D1	215 903 060	Page:A12	270 500 103	Page:C4	271 000 321	Page:C10
211 200 002	Page:A11	215 906 060	Page:A7	270 500 104	Page:C3	271 000 366	Page:C8
211 200 018	Page:B7	215 951 660	Page:A9	270 500 106	Page:C4	271 000 399	Page:C8
211 200 023	Page:D8	215 961 660	Page:D5	270 500 108	Page:C4	271 000 459	Page:C10
211 200 030	Page:D2	215 981 660	Page:A11	270 500 109	Page:C4	271 000 512	Page:C8
211 300 016	Page:C6	215 982 060	Page:B1,D6	270 500 110	Page:C4	271 000 516	Page:C8
211 300 017	Page:B1	215 984 060	Page:A12	270 500 113	Page:C3	271 000 517	Page:C8
211 400 006	Page:D5	215 984 560	Page:A11	270 500 115	Page:C3	271 000 578	Page:C10
211 500 001	Page:C8	215 987 560	Page:C5	270 500 117	Page:C3	271 000 580	Page:C10
212 000 001	Page:B4,B6,B7,B12	216 151 660	Page:B5	270 500 119	Page:C4	272 000 009	Page:C6
,C6,C10,C12,D1,D2,D3,D4,D5		216 153 060	Page:D5	270 500 123	Page:C4	272 000 012 400	Page:C6
212 000 002	Page:C6,C12,D2,D4	216 951 660	Page:D6	270 500 124	Page:C4	272 000 019	Page:C6
,D7,D8		217 002 600	Page:C6,D9	270 500 125	Page:C4	272 000 041	Page:C6
212 000 003	Page:D3,D9	217 042 600	Page:D2	270 500 127	Page:C3	272 000 042	Page:C7
212 000 004	Page:D5,D6	217 351 500	Page:A11,B6	270 500 128	Page:C3	272 000 046	Page:C6
212 100 001	Page:A11,D4	217 361 500	Page:A10,C2,D5,D6,D7	270 500 129	Page:C3	272 000 048 190	Page:C6



Numerical Index

Index numérique

272 000 049	Page:C6	277 000 279	Page:D1	278 000 508	Page:B5	290 256 408	Page:A9
272 000 051	Page:C6	277 000 285	Page:C12	278 000 513	Page:B6	290 260 728	Page:A7
272 000 053	Page:C7	277 000 305	Page:C12	278 000 559	Page:B6	290 430 110	Page:A7
272 000 064	Page:C6	277 000 369	Page:C12	278 000 585	Page:B2	290 430 782	Page:A6,A7
273 000 006	Page:C2	277 000 381	Page:D1	278 000 595	Page:C10	290 445 330	Page:A9
273 000 020	Page:C2	277 000 497	Page:D1	278 000 609	Page:B7	290 810 711	Page:A9
273 000 022	190 Page:C2	277 000 498	Page:D1	278 000 616	Page:C10	290 810 721	Page:A9
273 000 059	Page:C2	277 000 519	Page:C12	278 000 631	Page:A10,B2,B6	290 810 738	Page:A5
273 000 065	Page:C2	277 000 549	Page:C12	278 000 632	Page:B2,B9	290 810 740	Page:A5
273 000 077	Page:C2	277 000 562	400 Page:C12	278 000 635	Page:B2	290 815 080	Page:A6
274 000 114	Page:C6	277 000 674	Page:D1	278 000 636	Page:B3	290 815 081	Page:A6
274 000 161	Page:A12	278 000 020	Page:B7	278 000 664	Page:B6	290 815 100	Page:A6
274 000 169	Page:B1	278 000 048	Page:A11	278 000 665	Page:B6	290 815 101	Page:A6
274 000 170	Page:A12	278 000 056	Page:A11	278 000 682	Page:B3,B6	290 827 430	Page:A5
274 000 210	Page:A12	278 000 060	Page:A11	278 000 694	Page:A11	290 827 760	Page:A6
274 000 224	Page:A12	278 000 098	Page:B2,B7	278 000 695	Page:A11	290 830 638	Page:A6
274 000 225	Page:A12	278 000 100	Page:B3,B6,B7	278 000 696	Page:A11	290 830 749	Page:A9
274 000 254	Page:A12	278 000 156	Page:B2,C10	278 000 704	Page:B4	290 831 550	Page:A7
274 000 357	Page:B1	278 000 161	Page:B2,B4	278 000 712	Page:B7	290 831 765	Page:A5
274 000 423	Page:B10	278 000 168	Page:A11	278 000 732	Page:B6	290 832 239	Page:A6
275 000 007	Page:B1,B10,B11,D7	278 000 170	Page:A11	278 000 735	Page:B3,B6	290 832 420	Page:A6
275 000 008	Page:B11	278 000 193	Page:B3	278 000 736	Page:B2,B8	290 834 315	Page:A6
275 000 039	Page:A9	278 000 216	Page:B2,B5	278 000 737	Page:A10,B3,B9	290 837 330	Page:A9
275 000 051	Page:B11	278 000 217	Page:B2,B5,B8,B11	278 000 738	Page:B3	290 837 348	Page:A6
275 500 018	Page:D7	278 000 218	Page:B2,B4,B5,B8, B11,C10	278 000 739	Page:B2	290 837 351	Page:A5
275 500 087	Page:B11,B12	278 000 219	Page:B2,B8	278 000 770	Page:B3	290 840 886	Page:A9
275 500 089	Page:B12	278 000 220	Page:B2,B4,B8,C10	278 000 776	Page:B7	290 841 336	Page:A9
275 500 090	Page:B12	278 000 221	Page:B2	278 000 805	Page:B6	290 841 998	Page:A7
275 500 104	Page:B12	278 000 222	Page:B2,B4,B5,B8, B11,C10	278 000 825	Page:B6	290 845 100	Page:A6
275 500 111	Page:B12	278 000 223	Page:B2,B4,B5, ,B8,C10	278 000 826	Page:B6	290 845 160	Page:A5
275 500 139	Page:B10,B11,B12	278 000 228	Page:B2,B6	278 000 883	Page:C10	290 845 260	Page:A5
275 500 153	Page:B12	278 000 230	Page:B2,B6,C10	278 000 890	Page:B2,B5	290 845 381	Page:A9
275 500 167	Page:D7	278 000 231	Page:B3,B6,C10	278 000 891	Page:B2,B8,B9	290 845 389	Page:A9
275 500 228	Page:C1	278 000 237	Page:B7	278 000 992	Page:B3,B7	290 845 450	Page:A5
275 500 229	Page:B12	278 000 245	Page:B7	278 001 007	Page:B3,B6,C10	290 847 287	Page:A5
275 500 230	Page:B12	278 000 254	Page:A11	278 001 008	Page:B3,C10	290 853 080	Page:A9
275 500 241	Page:C1	278 000 273	Page:B2,B4	278 001 009	Page:B2,B6,C10	290 854 352	Page:A7
275 500 249	Page:B12	278 000 281	Page:B2	278 001 113	Page:B7	290 854 362	Page:A7
275 500 270	Page:C1	278 000 300	Page:B3,B7	278 001 114	Page:B7	290 881 527	Page:A6,A7
275 500 285	Page:B12	278 000 321	Page:B7	278 001 166	Page:B5	290 886 390	Page:A5,A6,A8,A10
275 500 299	Page:B12	278 000 322	Page:B7	278 001 254	Page:B6	290 886 395	Page:A6,A8,A10
276 000 001	Page:B10	278 000 343	Page:B4,B6	290 227 439	Page:A5	290 886 588	Page:A9
276 000 048	Page:B10	278 000 344	Page:B4	290 229 153	Page:A10	290 886 598	Page:A9
277 000 038	Page:D1	278 000 345	Page:B6	290 230 300	Page:A5	290 887 300	Page:A6
277 000 052	Page:D1	278 000 394	Page:B2,B4,B8	290 239 043	Page:A7	290 887 301	Page:A6
277 000 055	Page:D1	278 000 395	Page:B2,B5,B8	290 240 036	Page:A9	290 887 332	Page:A9
277 000 142	Page:C12	278 000 427	Page:B8	290 240 038	Page:A9	290 888 100	Page:A6
277 000 153	Page:C10,D1	278 000 428	Page:C10	290 240 073	Page:A5	290 899 788	Page:A9
277 000 162	Page:C12	278 000 440	Page:B6	290 240 328	Page:A5	290 911 555	Page:A7
277 000 167	Page:D1	278 000 447	Page:B8	290 240 483	Page:A5	290 916 401	Page:A6
277 000 203	Page:C12,D2	278 000 476	Page:B7	290 241 220	Page:A7,B10	290 922 245	Page:A5
277 000 214	Page:C12			290 241 236	Page:A9	290 923 301	Page:A7
277 000 219	Page:D1			290 246 055	Page:A6	290 923 311	Page:A7
277 000 277	Page:D1			290 253 257	Page:A7	290 923 500	Page:A7



Numerical Index Index numérique

290 923 501	Page:A7	292 000 281	Page:D7	293 650 065	Page:B10	293 830 029	Page:C7,D2
290 924 502	Page:A5	293 000 012	Page:D3	293 700 010	Page:B10	293 830 031	Page:C6
290 926 060	Page:A6	293 000 014	Page:D9	293 700 016	Page:B10	293 830 032	Page:D2
290 926 140	Page:A6	293 000 034	Page:B12	293 710 018	Page:B10	293 830 036	Page:A12
290 930 580	Page:A5	293 000 052	Page:B3,B6	293 710 021	Page:B10	293 830 037	Page:D7,D9
290 931 410	Page:A7	293 050 001	Page:C12,D8	293 710 024	Page:C1	293 850 018	Page:A11
290 931 420	Page:A7	293 150 005	Page:B6	293 710 031	Page:B5	293 850 021	Page:A12,B7,B11,C1
290 931 460	Page:A7	293 150 014	Page:D8	293 710 035	Page:C1	293 850 024	Page:A12,C1,D7
290 931 461	Page:A7	293 150 036	Page:D8	293 710 039	Page:B10	293 850 025	Page:C1
290 931 462	Page:A7	293 150 037	Page:A12,C1,D7	293 710 048	Page:B10	293 850 029	Page:D7
290 931 463	Page:A7	293 200 003	Page:C9	293 710 050	Page:C1	293 850 030	Page:D7
290 931 464	Page:A7	293 200 012	Page:C6	293 710 051	Page:B11	293 900 007	Page:C10
290 931 470	Page:A9	293 200 017	Page:D8	293 710 052	Page:B10	294 000 606	Page:B3,B6,B10,B11, C1,D7,D8
290 931 480	Page:A7	293 200 025	Page:C8	293 710 057	Page:D7	295 500 108	Page:B5
290 931 500	Page:A7,B1	293 200 027	Page:C10	293 710 059	Page:C1	295 500 110	Page:C12
290 931 540	Page:A7	293 200 030	Page:A10,B6	293 710 061	Page:B10	390 407 900	Page:B12
290 932 032	Page:A5	293 250 004	Page:B12	293 720 001	Page:C1,D7	409 003 200	Page:B3
290 932 095	Page:A6	293 250 017	Page:B12,C6	293 720 005	Page:B4	409 004 300	Page:B2,B8
290 932 098	Page:A6	293 250 023	Page:C2	293 720 008	Page:B11	409 007 300	Page:B2,B4
290 932 577	Page:A6	293 250 026	Page:D7	293 720 015	Page:C11	413 703 400	Page:C5
290 932 797	Page:A5	293 250 029	Page:B12	293 720 025	Page:B3	413 707 000	Page:A5,A6,A8,A10
290 935 735	Page:A5	293 250 030	Page:D9	293 720 029	Page:B10,C1	413 710 300	Page:B1
290 938 810	Page:A5	293 250 041	Page:A12	293 720 030	Page:B2	414 580 600	Page:C1
290 939 136	Page:A7	293 250 047	Page:D5	293 720 034	Page:B3	414 650 200	Page:C1
290 940 883	Page:A9	293 300 011	Page:C8	293 720 036	Page:D8	420 253 255	Page:B10
290 941 333	Page:A5,A7	293 300 013	Page:C8	293 730 004	Page:D7	420 260 721	Page:B10
290 941 903	Page:A7	293 300 018	Page:A9	293 730 005	Page:D2	420 838 082	Page:A7,B10
290 942 220	Page:A9	293 300 024	Page:A5	293 730 006	Page:B12,D7	420 838 190	Page:B10
290 945 751	Page:A9	293 300 032	Page:C6	293 730 011	Page:A12	420 911 550	Page:B10
290 945 757	Page:A9	293 300 033	Page:A10	293 750 001	Page:B1,B3,B6,B10, B11,D5,D7	503 140 600	Page:D3
290 945 823	Page:A5	293 300 040	Page:C8	293 750 002	Page:B3,B6,B7,B11, C12,D7	503 165 100	Page:D3
290 950 360	Page:A9	293 350 007	Page:C6	293 750 008	Page:B7,D1,D6, D7,D8	570 026 800	Page:B3
290 964 068	Page:B2	293 350 016	Page:D5	293 750 009	Page:B3	570 277 400	Page:D8
290 964 072	Page:B3	293 350 017	Page:C8	293 750 015	Page:D7,D8	572 039 600	Page:B11
290 964 077	Page:B3	293 350 019	Page:C8	293 800 005	Page:A11,B1,B4,B6, C6,C8,D2,D7,D8		
290 965 648	Page:A9	293 350 020	Page:C8	293 800 007	Page:A5,A8		
290 966 442	Page:A9	293 370 008	Page:D5	293 800 013	Page:B10		
290 979 481	Page:A7	293 550 004	Page:A11,B3,B4,B7	293 800 015	Page:A6,A8,A9,A11, A12,B5,C2,C6,C8,C11,D2,D4,D5,D7		
291 000 119 190	Page:D3	293 550 008	Page:C6	293 800 018	Page:B10,C9		
291 000 176	Page:C12	293 550 010	Page:C1,C5,C6,C10, D1,D2	293 800 023	Page:A6,A9		
291 000 177	Page:D4	293 600 010	Page:C8	293 800 028	Page:C8		
291 000 339	Page:D8,D9	293 650 006	Page:D3	293 800 030	Page:C7,C8		
291 000 628	Page:D9	293 650 023	Page:B12	293 800 033	Page:A12,C8,D7,D8		
291 000 690	Page:D8	293 650 027	Page:C10	293 800 038	Page:A5,B5,B7,C2, C6,C8		
291 000 723	Page:D8	293 650 035	Page:B12	293 800 041	Page:C8,C11,D5		
291 000 757	Page:D3	293 650 036	Page:A12	293 830 005	Page:C2		
291 000 801	Page:D8	293 650 037	Page:B10	293 830 025	Page:D9		
292 000 011	Page:D8	293 650 038	Page:B11,B12	293 830 027	Page:C10		
292 000 075	Page:D7	293 650 040	Page:C6				
292 000 079	Page:D7	293 650 042	Page:B10,B11,B12				
292 000 187	Page:D8	293 650 051	Page:C10				
292 000 222	Page:D7	293 650 054	Page:D3				
292 000 223	Page:D7	293 650 064	Page:A12,B1				
292 000 250	Page:C10						



Numerical Index Index numérique

New parts for 1997 Nouvelles pièces pour 1997

N 204 250 018 Page:C5
 N 204 470 106 Page:B5,B11
 N 211 000 106 Page:B4
 N 211 100 035 Page:D2
 N 215 607 060 Page:D3
 N 215 687 060 Page:A12
 N 219 900 885 Page:D10
 N 219 900 886 Page:D10
 N 219 900 887 Page:D10
 N 219 900 888 Page:D10
 N 219 900 889 Page:D10
 N 219 900 890 Page:D10
 N 219 900 891 Page:D10
 N 219 900 892 Page:D10
 N 219 900 894 Page:D10
 N 219 900 933 Page:D10
 N 219 900 965 Page:D10
 N 222 087 065 Page:C8
 N 269 000 137 Page:D2
 N 269 000 425 Page:D2
 N 269 000 427 Page:D2,D3
 N 269 000 428 Page:D2
 N 269 000 429 Page:D2
 N 269 000 430 Page:D2
 N 269 000 431 Page:D2
 N 269 000 432 Page:D2
 N 269 000 434 Page:D2
 N 269 000 443 Page:D2
 N 269 000 448 Page:D2
 N 269 000 449 Page:D2
 N 269 000 450 Page:D2
 N 269 000 511 Page:D2
 N 269 500 328 Page:D6
 N 269 500 329 Page:D6
 N 269 500 330 Page:D6
 N 269 500 331 Page:D6
 N 269 500 332 Page:D6
 N 269 500 333 Page:D6
 N 269 500 334 Page:D6
 N 269 500 337 Page:D6
 N 269 500 338 Page:D6
 N 269 500 339 Page:D6
 N 269 500 340 Page:D6
 N 269 500 341 Page:D6
 N 269 500 342 Page:D5
 N 269 500 343 Page:D4
 N 269 500 363 Page:D5
 N 269 500 375 Page:D6
 N 269 500 408 Page:D5
 N 269 700 042 Page:D5

N 269 700 043 Page:D5
 N 270 000 264 Page:A12
 N 270 000 265 Page:C1,D1
 N 270 000 296 Page:A12
 N 270 000 297 Page:A10,B1
 N 270 000 305 Page:B1
 N 270 000 307 Page:A12
 N 270 500 309 Page:C4
 N 270 500 311 Page:C4
 N 270 500 312 Page:C4
 N 270 500 313 Page:C3
 N 270 500 329 Page:C3
 N 270 500 333 Page:C3
 N 270 500 339 Page:C4
 N 270 500 341 Page:C4
 N 270 500 348 Page:C3
 N 270 500 350 Page:C4
 N 271 000 670 Page:C8
 N 271 000 687 190 Page:C8
 N 271 000 688 Page:C8
 N 271 000 693 Page:C7
 N 271 000 703 Page:C9
 N 271 000 704 Page:C9
 N 271 000 746 Page:C8
 N 271 000 754 Page:C8
 N 271 000 847 Page:C7
 N 272 000 107 Page:C6
 N 272 000 109 Page:C6
 N 272 000 112 Page:C6
 N 272 000 114 Page:C7
 N 272 000 131 Page:C7
 N 272 000 135 Page:C7
 N 273 000 103 Page:C2
 N 274 000 424 Page:B1
 N 274 000 425 Page:A12
 N 274 000 489 Page:B1
 N 274 000 495 Page:A12
 N 274 000 503 Page:B1
 N 274 000 505 Page:A12
 N 274 000 611 Page:B10
 N 274 000 612 Page:B10
 N 275 000 210 Page:B11
 N 275 500 337 Page:B12
 N 275 500 338 Page:B12
 N 275 500 345 Page:B12
 N 275 500 356 Page:B12
 N 275 500 358 Page:B12
 N 275 500 394 Page:B12
 N 277 000 617 Page:C12
 N 277 000 620 Page:C12
 N 277 000 622 Page:C12
 N 277 000 623 Page:D1
 N 277 000 625 Page:C12
 N 277 000 627 Page:C12

N 277 000 629 Page:D1
 N 277 000 644 Page:C12
 N 277 000 738 Page:C12
 N 277 000 740 Page:D1
 N 278 000 965 Page:B5,B7
 N 278 000 970 Page:B5
 N 278 000 977 Page:B5
 N 278 000 978 Page:B4
 N 278 000 989 Page:B5
 N 278 000 995 Page:B2
 N 278 001 012 Page:B2
 N 278 001 013 Page:B2
 N 278 001 014 Page:B2
 N 278 001 038 Page:A11
 N 278 001 065 Page:B2,B5
 N 278 001 069 Page:B4
 N 278 001 070 Page:B4
 N 278 001 074 Page:C10
 N 278 001 079 Page:B4
 N 278 001 087 Page:B8
 N 278 001 088 Page:B8
 N 278 001 089 Page:B6
 N 278 001 090 Page:B7
 N 278 001 091 Page:B7
 N 278 001 093 Page:B7
 N 278 001 103 Page:B4
 N 278 001 104 Page:B4
 N 278 001 105 Page:A11
 N 278 001 106 Page:A11
 N 278 001 107 Page:A11
 N 278 001 108 Page:A11
 N 278 001 109 Page:A11
 N 278 001 110 Page:A11
 N 278 001 111 Page:A11
 N 278 001 112 Page:A11
 N 278 001 113 Page:B2
 N 278 001 114 Page:B2
 N 278 001 120 Page:B6
 N 278 001 131 Page:B4
 N 278 001 138 Page:B3
 N 278 001 165 Page:B3
 N 278 001 240 Page:B4
 N 290 241 801 Page:A5
 N 290 250 890 Page:A5
 N 290 881 527 Page:A5
 N 290 887 239 Page:A5
 N 290 958 096 Page:A6
 N 291 000 995 Page:D8
 N 291 000 996 Page:D8
 N 291 000 997 Page:D8
 N 291 000 998 Page:D8
 N 291 000 999 Page:D8
 N 291 001 005 Page:D8
 N 291 001 006 Page:D8

N 291 001 007 Page:D8
 N 291 001 008 Page:D8
 N 291 001 009 Page:D8
 N 291 001 013 Page:D5
 N 291 001 016 Page:D3
 N 291 001 020 Page:D8
 N 291 001 021 Page:D9
 N 291 001 022 Page:D5
 N 291 001 024 Page:D6
 N 291 001 074 Page:D3
 N 291 001 084 Page:D8
 N 291 001 088 Page:D3
 N 291 001 089 Page:D8
 N 291 001 091 Page:D3
 N 291 001 092 Page:D3
 N 291 001 098 Page:D8
 N 291 001 100 Page:D8
 N 291 001 101 Page:D5
 N 292 000 398 Page:D7
 N 292 000 409 Page:B12,D7
 N 292 000 411 Page:D7
 N 292 000 412 Page:D7
 N 292 000 438 Page:D2
 N 292 000 439 Page:C1
 N 293 000 070 Page:B8
 N 293 150 037 Page:B7
 N 293 250 070 Page:A5
 N 293 300 044 Page:C11
 N 293 300 046 Page:C9
 N 293 650 071 Page:C4
 N 293 720 045 Page:D8
 N 293 720 047 Page:B5
 N 293 720 049 Page:B8,B9
 N 293 730 018 Page:B1,D7,D8
 N 293 800 050 Page:C5
 N 293 800 054 Page:D5
 N 293 830 048 Page:B12,D7
 N 293 830 055 Page:A12
 N 293 830 058 Page:C6
 N 293 900 016 Page:C6
 N 295 000 168 Page:D5
 N 295 500 444 Page:B5
 N 295 500 521 Page:C8
 N 415 037 800 Page:D10