

SEA-DOO®

catalogue
de pièces

parts
catalog

HX
5 8 8 2



1997

<https://www.boat-manuals.com/>
www.SeaDooManuals.net

2 1 9 3 0 0 3 0 0

PARTS CATALOG CATALOGUE DE PIÈCES

1997

5882 HX

◆ WARNING : For user safety, Rotax engines designed for watercrafts must not be used to power products other than Sea-Doo watercrafts.

Bombardier Inc. and its subsidiaries denies any responsibility for any usage other than the one prescribed.

Dealers that do not follow this practice may be financially liable should injury occur.

Bombardier Inc. reserves the right at any time to discontinue or change specifications, designs, features, models or equipment without incurring obligation.

◆ AVERTISSEMENT : Pour la sécurité des utilisateurs, les moteurs Rotax conçus pour les motomarines ne doivent pas être utilisés pour des fins autres que de faire fonctionner les motomarines Sea-Doo.

Bombardier Inc. et ses filiales se dégage de toute responsabilité pouvant découler des utilisations autres que celle prescrite.

Les concessionnaires qui ne se conforment pas à cet avis peuvent être tenus responsables financièrement advenant des blessures.

Bombardier Inc. se réserve le droit d'effectuer des changements dans le dessin et les caractéristiques de ses véhicules et / ou d'y effectuer des apports ou des améliorations, cela sans s'engager d'aucune façon à effectuer lesdites opérations sur les véhicules déjà fabriqués.

PARTS CATALOG

The illustrations figuring in this parts catalog show typical construction of the different assemblies and, in all cases, may not reproduce the full detail or exact shape of the parts shown. However, they represent parts which have the same or similar function.

SYMBOLS USED IN THIS CATALOG

- @ - In «Quantity» column means «Use as Required».
- Opt - In «Quantity» column means «Optional».
- N** - In «Numerical» column means «New Parts».
- A **bold** description indicates that several parts are included in this item.
- Consult Shop Manual Sea-Doo 1997 for TOOLS and SERVICE PRODUCTS.

Sea-Doo Model
Modèle Sea-Doo

HX

Vehicle Codification
Code du véhicule

5882

Rotax Engine Type
Type de moteur Rotax

«717» (270 000 292)

Caburetor
Carburateur
PTO / MAG

270 500 281 (PTO)
270 500 280 (MAG)



CATALOGUE DE PIÈCES

Les illustrations contenues dans ce catalogue indiquent la disposition des pièces les unes par rapport aux autres. Il est donc possible qu'elles ne rendent pas compte de la forme exacte de ces pièces ainsi que de leurs détails de fabrication. Ces illustrations ont pour but d'identifier des pièces qui remplissent la même fonction ou une fonction identique.

SYMBOLES UTILISÉS DANS CE CATALOGUE

- @ - Dans la colonne «Quantité» signifie «Au besoin».
- Opt - Dans la colonne «Quantité» signifie «En option».
- N** - Dans la colonne «Numérique» signifie «Nouvelle pièce».
- Une description en caractère **gras** signifie qu'il y a plus d'une pièce dans cet item.
- Consulter le Manuel de Réparation Sea-Doo 1997 pour les OUTILS et PRODUITS D'ENTRETIEN.

TABLE OF CONTENTS



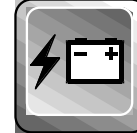
Engine and Components A5 ⇨ A12

- Crankcase (A5)
- Crankshaft, Pistons (A6)
- Cylinder, Exhaust Manifold (A7)
- Magneto (A8, A9)
- Starter (A10)
- Engine Support (A11, A12)



Exhaust System A11, A12

- Tuned Pipe and Muffler (A11, A12)



Electrical System B1 ⇨ B8

- Electrical Box (B1, B2)
- Electrical System (B3)
- Electrical Accessories (B4)
- Typical Connection (B5, B6)
- Electrical Harness (B7, B8)



Cooling System B9

- Cooling System (B9)



Oil System B10 ⇨ B12

- Oil Tank (B10)
- Oil Pump (B11, B12)
- Oil Injection Cable (B11)



Fuel System C1 ⇨ C5

- Fuel Tank (C1)
- Fuel Tank Cap (C1)
- Fuel Filter (C1)
- Fuel Valve (C1)
- Choke Cable (C2)
- Air Silencer (C3)
- Carburetor (C4, C5)



Drive and Propulsion System C6 ⇨ C10

- Drive Shaft (C6)
- Flywheel Guard (C6)
- Coupler (C6)
- Support Shaft and Suspension (C6)
- Support Damping and Pump (C6, C7)
- Steering Nozzle (C8)
- Venturi and Shoe (C8)
- Impeller Shaft (C8)
- Impeller and Housing (C8, C9)
- Trim (C10)



Steering C11, C12

- Throttle Cable (C11)
- Steering Cable (C11, C12)
- Throttle Handle (C11, C12)



Seat and Rear Access Cover D1, D2

- Seat (D1)
- Access Cover (D2)
- Latch (D2)



Engine Cover D3, D4

- Engine Cover (D3)
- Tool Kit (D3)
- Hinges and Latches (D3)
- Extinguisher Housing (D3, D4)
- Damper Sound (D4)
- Cap Steering (D4)



Body D5 ⇨ D8

- Bow eye (D5)
- Screen Bailers (D5)
- Sponsons (D5)
- Bellows and Hose Vent (D6)
- Carpet and Bumper (D6, D7)
- Drain Plug (D6, D7)
- Shock and Supports (D7)
- Latch Stud (D7)
- Decals (D8)



Accessories D9

- Accessories (D9)



Service and Warranty Printed Matters D10 ⇨ E1

- Service and Warranty Printed Matters (D10⇨E1)



Numerical Index E2 ⇨ E3

- Numerical Index (E2⇨E3)

TABLE DES MATIÈRES



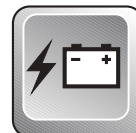
Moteurs et Composants A5 ⇨ A12

- Carter (A5)
- Vilebrequin, pistons (A6)
- Cylindre, collecteur d'échap. (A7)
- Magnéto (A8, A9)
- Démarreur (A10)
- Support de moteur (A11, A12)



Système d'échappement A11, A12

- Tuyau d'échap. et silencieux (A11, A12)



Système électrique B1 ⇨ B8

- Boîte électrique (B1, B2)
- Système électrique (B3)
- Accessoires électrique (B4)
- Connexions typiques (B5, B6)
- Câblages électriques (B7, B8)



Système de refroidissement B9

- Système de refroidissement (B9)



Système d'huile B10 ⇨ B12

- Réservoir d'huile (B10)
- Pompe à l'huile (B11, B12)
- Cable d'injection d'huile (B11)



Système d'alimentation C1 ⇨ C5

- Réservoir à essence (C1)
- Bouchon du réservoir à essence (C1)
- Filtre à essence (C1)
- Soupape à essence (C1)
- Câble d'étrangleur (C2)
- Silencieux d'admission (C3)
- Carburateur (C4, C5)



Système d'entraînement et de propulsion C6 ⇨ C10

- Arbre de transmission (C6)
- Garde-volant (C6)
- Coupleur (C6)
- Support arbre et suspension (C6)
- Support amortisseur et pompe (C6, C7)
- Buse de direction (C8)
- Venturi et sabot (C8)
- Arbre de turbine (C8)
- Hélice et carter de turbine (C8, C9)
- Correcteur d'assiette (C10)



Direction C11, C12

- Câble de vitesse (C11)
- Câble de direction (C11, C12)
- Manette d'accélération (C11, C12)



Siège et couvercle d'accès arrière D1, D2

- Siège (D1)
- Couvercle d'accès (D2)
- Loquet (D2)



Couvercle du moteur D3, D4

- Couvercle du moteur (D3)
- Trousse d'outils (D3)
- Charnières et loquets (D3)
- Boîtier d'extincteur (D3, D4)
- Assourdisseur (D4)
- Capuchon de direction (D4)



Carrosserie D5 ⇨ D8

- Amarre (D5)
- Tamis déclenchement (D5)
- Stabilisateurs (D5)
- Soufflets et boyau de ventilateur (D6)
- Tapis et pare-chocs (D6, D7)
- Bouchon de purge (D6, D7)
- Amortisseur et supports (D7)
- Ergot d'ancrage (D7)
- Décalques (D8)



Accessoires D9

- Accessoires (D9)



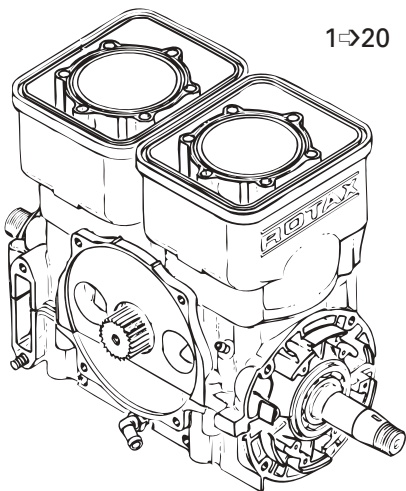
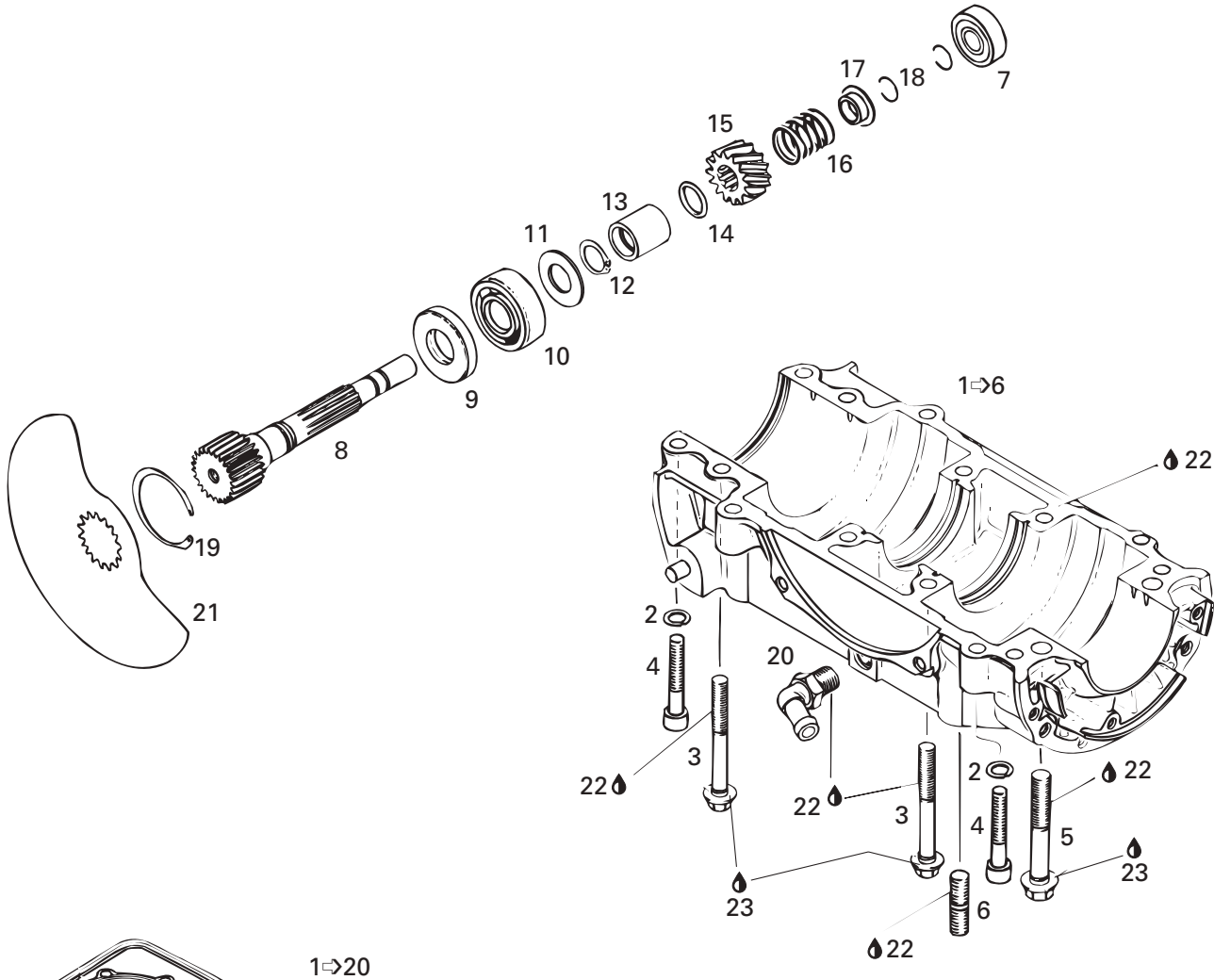
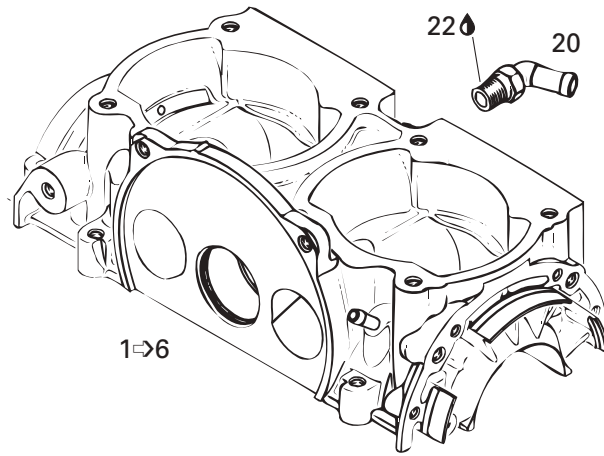
Documentation, service et garantie D10 ⇨ E1

- Documentation, service et garantie (D10⇨E1)



Index numérique E2 ⇨ E3

- Index numérique (E2⇨E3)





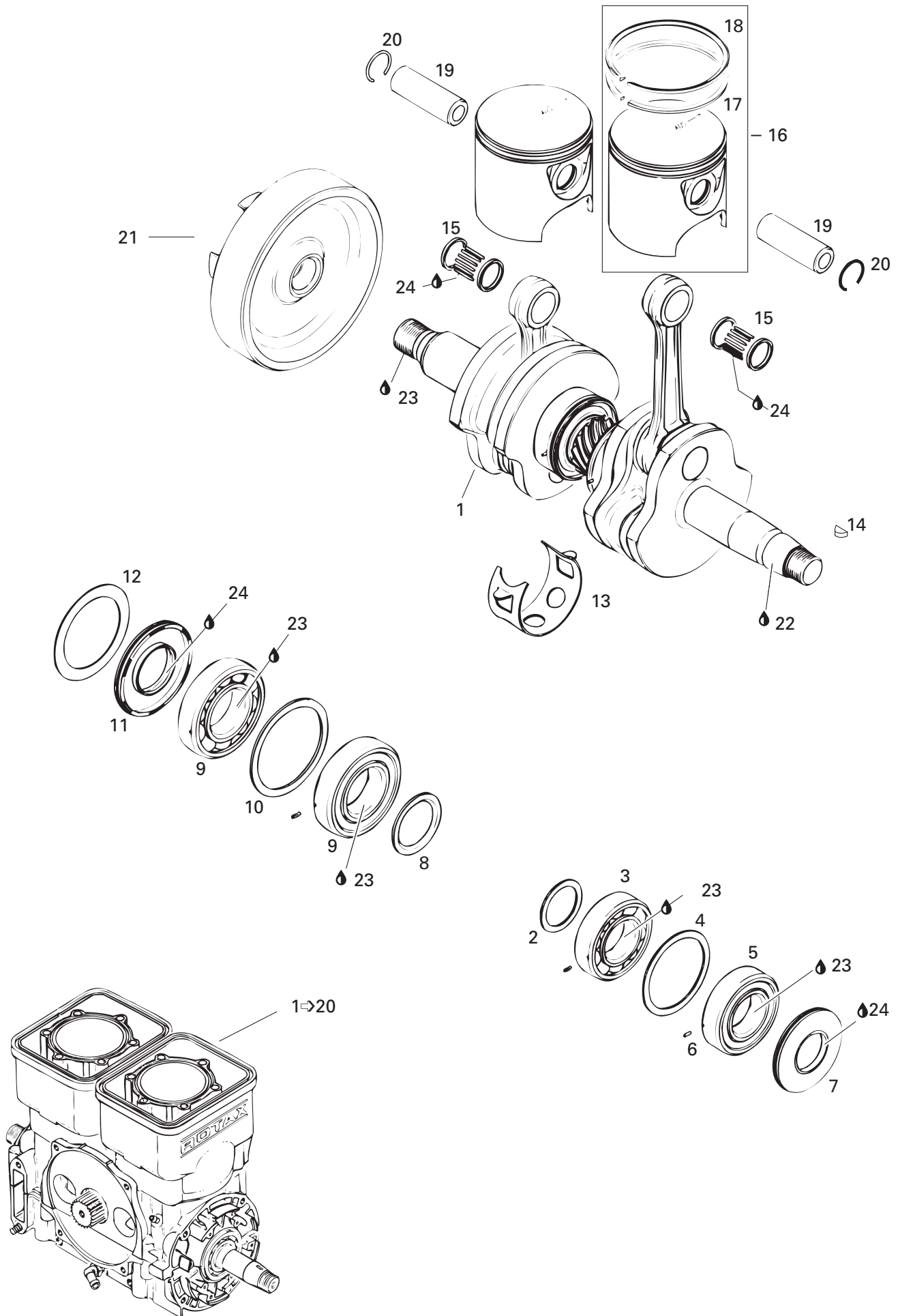
Crankcase, Rotary Valve Carter, valve rotative

5882
HX

1-20	290 881 521	Short Block Ass'y (Except 2,4,5)	Ens. carter / cyl. ass. (sauf 2,4,5)	@
N 1-6	290 887 198	Crankcase Ass'y «717» (White)	Carter ass. «717» (blanc)	1
2	217 383 600	Lock Washer 8 mm	Rondelle-frein 8 mm	6
3	290 841 998	Flanged Screw M8 x 70	Vis à épaulement M8 x 70	6
4	290 841 563	Allen Screw M8 x 45	Vis Allen M8 x 45	6
5	290 941 333	Flanged Screw M10 x 75	Vis à épaulement M10 x 75	2
6	290 940 798	Stud M10 x 25	Goujon M10 x 25	4
7	290 932 797	Ball Bearing 6201	Roulement à billes 6201	1
8	290 837 251	Rotary Valve Shaft	Arbre de valve rotative	1
E 9	290 930 580	Oil Seal	Anneau d'étanchéité	1
10	290 932 032	Ball Bearing 6203	Roulement à billes 6203	1
11	290 227 439	Shim	Cale	1
12	290 845 450	Snap Ring	Bague d'arrêt	1
13	290 847 282	Distance Sleeve	Manchon d'écartement	1
E 14	293 300 024	O-Ring	Joint torique	1
15	290 935 735	Sprocket 14 Teeth	Roue d'engrenage à 14 dents	1
16	290 938 810	Spring	Ressort	1
17	290 827 430	Spring Seat	Siège du ressort	1
18	290 845 160	Circlip	Circlip	2
19	290 845 260	Snap Ring	Bague d'arrêt	1
20	290 922 245	Elbow Fitting 90°	Raccord coudé 90°	2
21	290 924 504	Rotary Valve (132°)	Valve rotative (132°)	1
22	293 800 007	Loctite 515, 50 mL	Loctite 515, 50 mL	@
23	413 707 000	Molykote 111	Molykote 111	@
E 24	290 886 317	Engine Gasket Set (Not Shown) ...	Ens. de joint étanch. moteur(non-ill.) ..	@

Parts identified with an «i», an «E» or a «C» indicate they are part of the «i», «E» or «C» **Gasket Set**.

Les pièces identifiées d'un «i», d'un «E» ou d'un «C» indiquent qu'elles font parties de l'ensemble de **joint d'étanchéité «i», «E» ou «C»** correspondant.



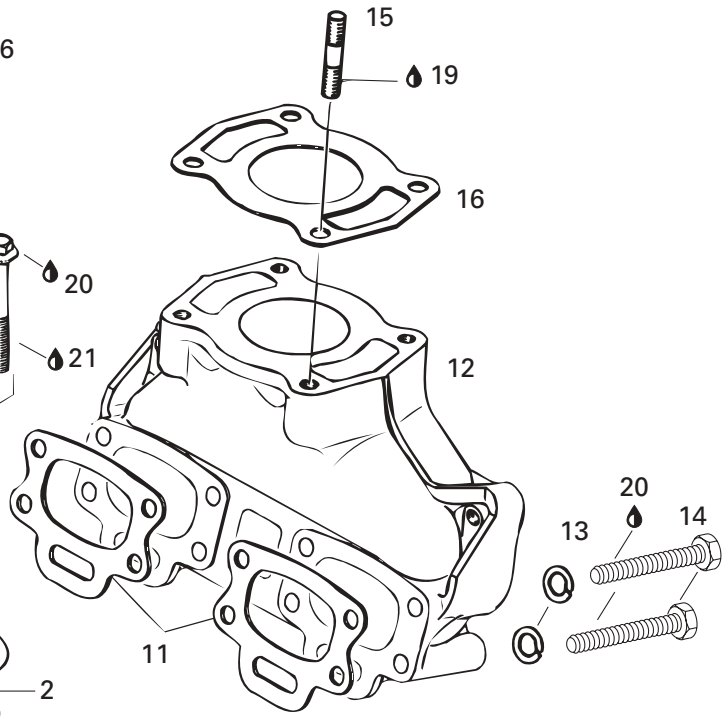
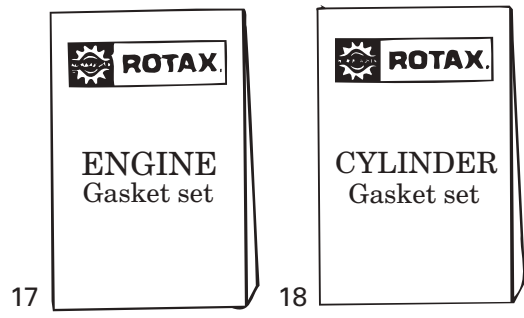
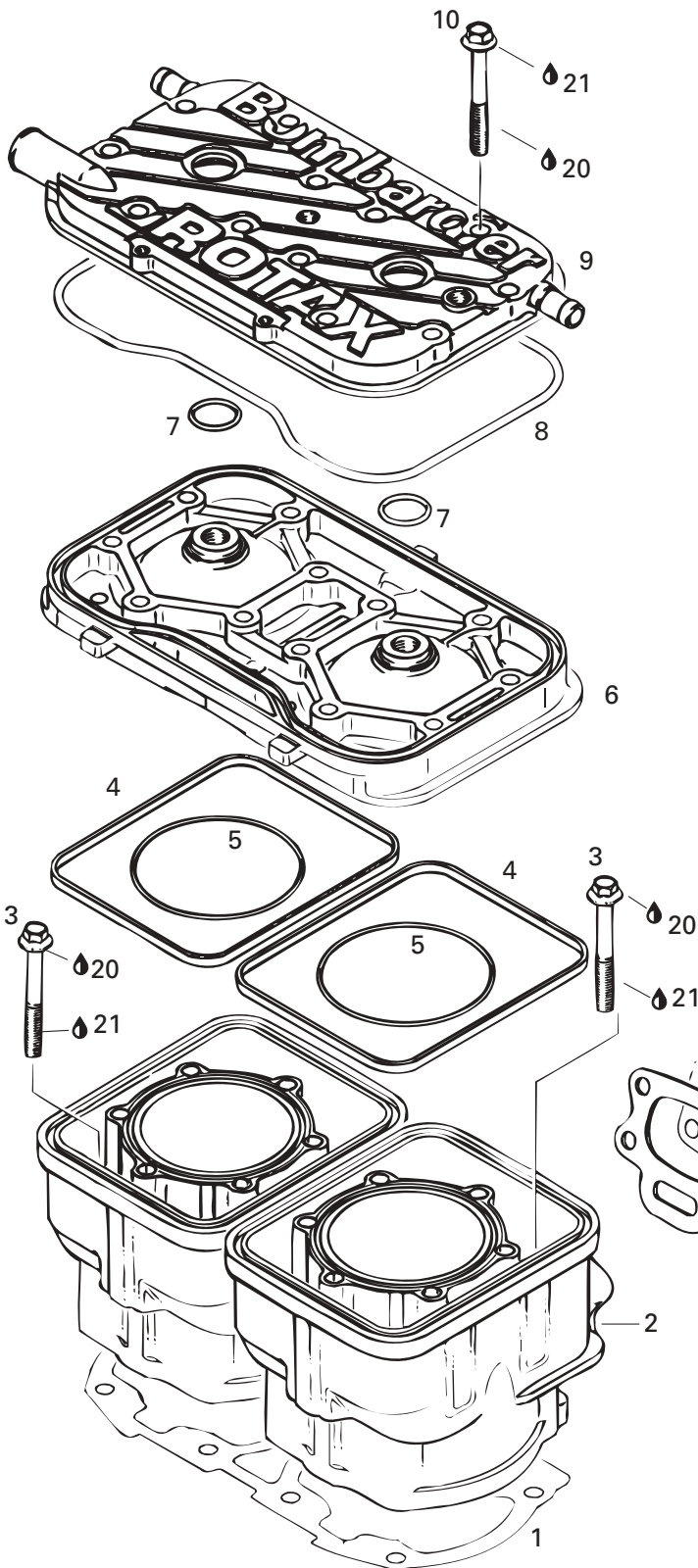
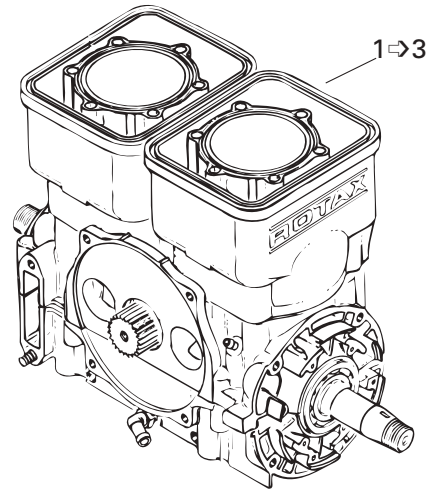


Crankshaft, Pistons Vilebrequin, pistons

5882
HX

1 → 20	290 881 521	Short Block Ass'y	Ens. carter / cylindre ass.	@
N 1 → 11	290 887 862	Crankshaft Ass'y	Vilebrequin ass.	1
2	290 827 447	Distance Ring	Bague d'écartement	1
N 3	290 832 538	Ball Bearing 6206 Ass'y	Roulement à billes 6206 ass.	1
4	290 827 050	Retaining Disk	Disque de retenue	1
N 5	290 832 533	Ball Bearing 6206	Roulement à billes 6206	1
6	290 832 470	Pin-Spring	Goupille-Ressort	1
E 7	290 830 749	Oil Seal	Anneau d'étanchéité	1
8	290 827 760	Distance Ring	Bague d'écartement	1
N 9	290 832 574	Ball Bearing 6207	Roulement à billes 6207	2
10	290 927 710	Retaining Disk	Disque de retenue	1
E 11	290 831 952	Oil Seal P.T.O.	Anneau d'étanchéité PDM	1
12	290 926 060	Retaining Shim	Cale de retenue	1
13	290 926 070	Retaining Ring	Bague de retenue	1
14	290 246 055	Woodruff Key	Clavette Woodruff	1
15	290 832 420	Needle Bearing	Roulement à aiguilles	2
N 16 → 18	290 887 670	Piston with 2 Rings, 81.90 mm	Piston, 2 segm., 81.90 mm	2
N	290 887 671	Piston with 2 Rings, 82.15 mm	Piston surdi., 2 segm., 82.15 mm ...	Opt
N	290 887 672	Piston with 2 Rings, 82.40 mm	Piston surdi., 2 segm., 82.40 mm ...	Opt
17	290 815 080	Rectangular Ring 82.00 mm	Segment rectangulaire 82.00 mm	2
	290 815 081	Rectangular Ring 82.25 mm	Segment rectangulaire 82.25 mm	Opt
	290 815 082	Rectangular Ring 82.50 mm	Segment rectangulaire 82.50 mm	Opt
18	290 815 070	Semi-Trapez Ring 82.00 mm	Segment semi-trapézoïdal 82.00 mm .	2
	290 815 071	Semi-Trapez Ring 82.25 mm	Segment semi-trapézoïdal 82.25 mm .	Opt
	290 815 072	Semi-Trapez Ring 82.50 mm	Segment semi-trapézoïdal 82.50 mm .	Opt
19	290 916 401	Gudgeon Pin	Axe de piston	2
E C 20	290 845 100	Circlip	Frein d'axe	4
21	290 958 066	Clutch-Flywheel	Volant d'inertie	1
22	293 800 015	Loctite 242, 10ml	Loctite 242, 10 ml	@
23	293 800 023	Loctite 767, Antiseize Lubricant, 454 g	Loctite 767, lubrifiant antigrippage, 454 g	@
24	413 707 000	Molykote 111	Molykote 111	@
E 25	290 886 317	Engine Gasket Set (Not Shown) ...	Ens. de joint d'étanc. moteur (non-ill.)	@
C 26	290 886 316	Cylinder Gasket Set (Not Shown)	Ens. joint d'étanc. de cylindre (non-ill.)	@

Parts identified with an «i», an «E» or a «C» indicate they are part of the «i», «E» or «C» Gasket Set.
Les pièces identifiées d'un «i», d'un «E» ou d'un «C» indiquent qu'elles font parties de l'ensemble de **joint d'étanchéité «i», «E» ou «C»** correspondant.





Cylinder, Exhaust Manifold

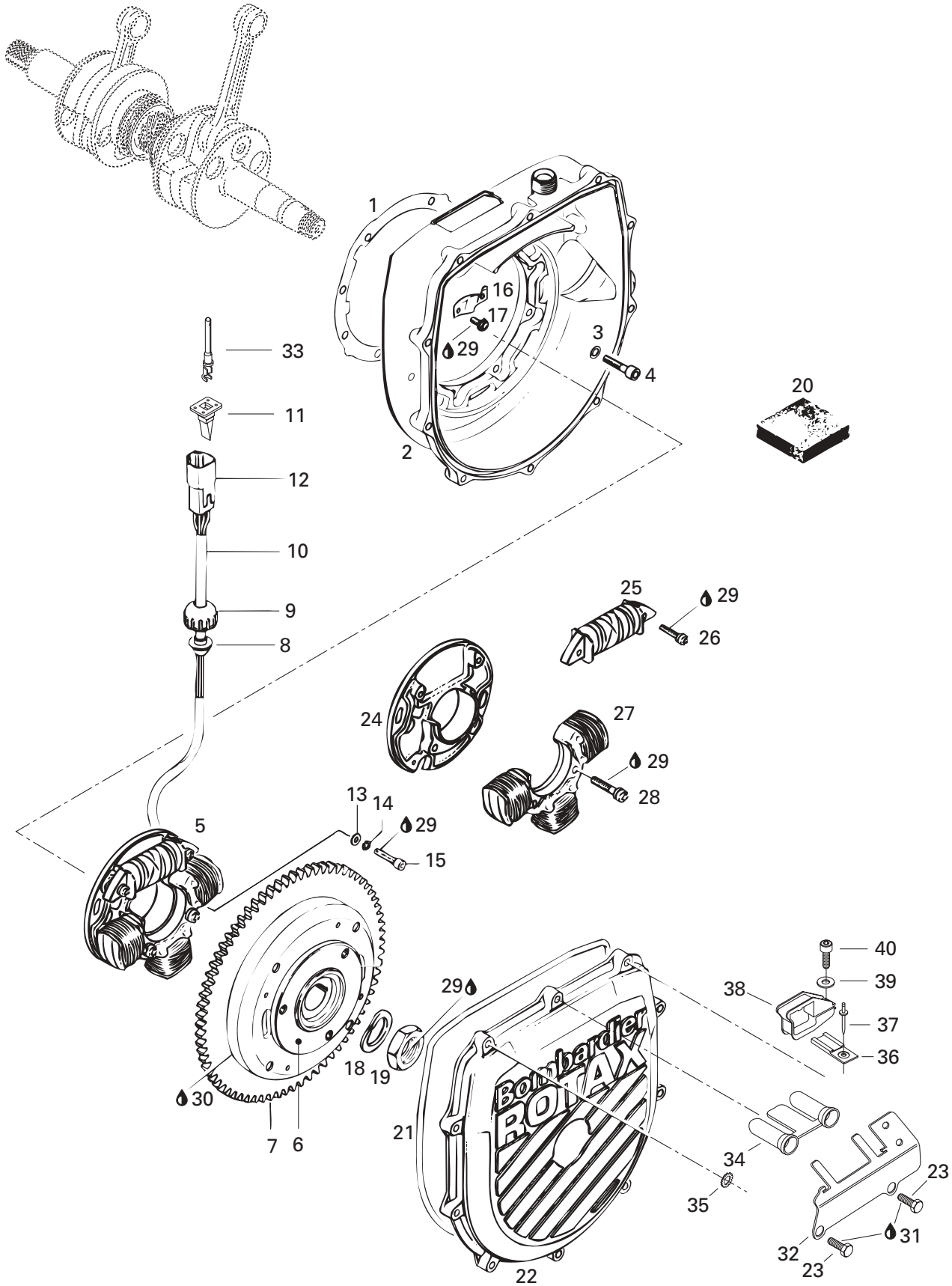
Cylindre, collecteur d'échappement

5882
HX

1-3	290 881 521	Short Block Ass'y	Ens. carter / cyl. ass.	@
E C 1	290 931 400	Gasket Cylinder 0.3 mm	Joint d'étanchéité de cylindre 0.3 mm	@
E C	290 931 401	Gasket Cylinder 0.4 mm	Joint d'étanchéité de cylindre 0.4 mm	@
E C	290 931 402	Gasket Cylinder 0.5 mm	Joint d'étanchéité du cylindre 0.5 mm	@
E C	290 931 403	Gasket Cylinder 0.6 mm	Joint d'étanchéité de cylindre 0.6 mm	@
E C	290 931 404	Gasket Cylinder 0.8 mm	Joint d'étanchéité de cylindre 0.8 mm	@
N 2	290 923 239	Cylinder with Sleeve (White)	Cylindre avec chemise (blanc)	2
3	290 440 368	Flanged Hex. Screw M8 x 90	Vis hex. à épaulement M8 x 90	8
E C 4	290 850 045	O-Ring	Joint torique	2
E C 5	290 931 410	O-Ring	Joint torique	2
6	290 923 251	Head Cylinder (White).....	Culasse (blanc)	1
E C 7	290 430 782	O-Ring	Joint torique	2
E C 8	290 950 360	O-Ring	Joint torique	1
9	290 923 261	Cylinder Head Cover (White)	Couvercle de culasse (blanc).....	1
10	290 841 998	Flanged Hex. Screw M8 x 70	Vis hex. à épaulement M8 x 70	12
E C 11	290 850 637	Gasket	Joint d'étanchéité	2
12	290 979 141	Exhaust Manifold (White).....	Collecteur d'échappement (blanc)	1
13	217 383 600	Lock Washer 8 mm	Rondelle-frein 8 mm	8
14	290 841 998	Hex. Screw M8 x 70	Vis hex. M8 x 70	8
15	290 941 013	Stud M8 x 26	Goujon M8 x 26	1
E C 16	290 950 251	Gasket	Joint d'étanchéité	1
E 17	290 886 317	Engine Gasket Set	Ens. de joint d'étanchéité moteur.	@
C 18	290 886 316	Cylinder Gasket Set	Ens. joint d'étanchéité de cylindre	@
19	290 899 788	Loctite 648, 5 gr.	Loctite 648, 5 gr.	@
20	413 707 000	Molykote 111	Molykote 111	@
21	293 800 015	Loctite 242, 10 ml	Loctite 242, 10 ml	@

Parts identified with an «i», an «E» or a «C» indicate they are part of the «i», «E» or «C» **Gasket Set**.

Les pièces identifiées d'un «i», d'un «E» ou d'un «C» indiquent qu'elles font parties de l'ensemble de **joint d'étanchéité «i», «E» ou «C»** correspondant.





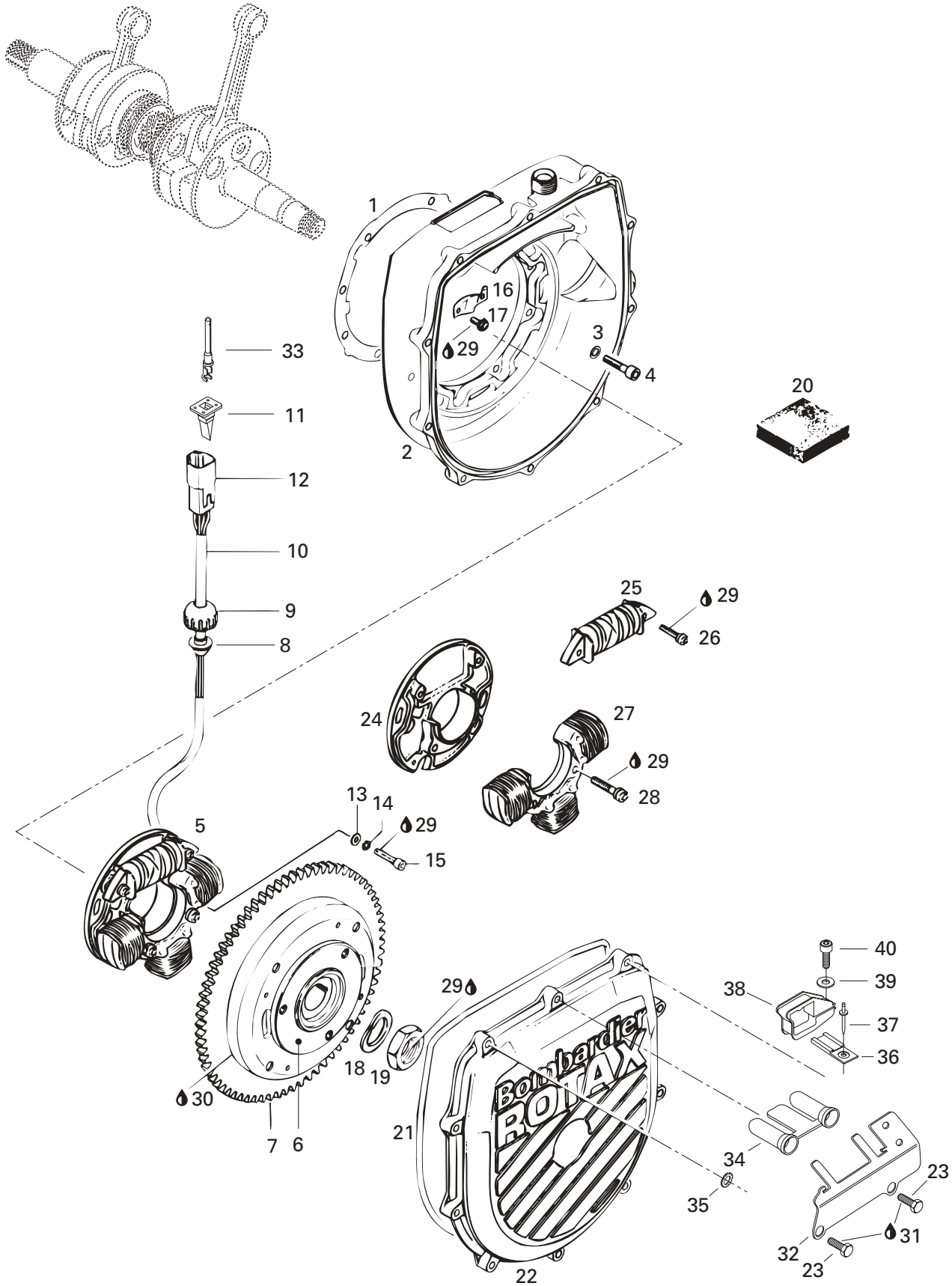
Magneto Magnéto

5882
HX

E 1	290 850 605	Gasket	Joint d'étanchéité	1
2	290 810 098	Ignition Housing (White)	Boîtier d'allumage (blanc)	1
3	290 945 751	Lock Washer 6 mm	Rondelle-frein 6 mm	8
4	290 840 861	Allen Screw M6 x 25	Vis Allen M6 x 25	8
5	290 886 726	Armature Plate Ass'y	Plaque d'armature ass.	1
6→7	290 995 119	Magneto Flywheel Ass'y	Volant magnétique ass.	1
6	290 995 118	Magneto Flywheel	Volant magnétique	1
7	290 834 060	Starter Gear 77 Teeth	Engrenage 77 dents	1
8	293 720 034	Grommet	Passe-fils	1
9	278 000 100	Cap	Capuchon	1
10	290 260 931	Tubing Isolation	Tube isolant	1
11	278 000 636	Wedge Female 4 ways	Cale femelle 4 circuits	1
12	278 000 635	Housing Tab Female 4 ways	Bloc d'attache femelle 4 circuits	1
13	290 827 800	Washer	Rondelle	3
14	290 945 750	Lock Washer 5 mm	Rondelle-frein 5 mm	3
15	290 840 515	Allen Screw M5 x 18	Vis Allen M5 x 18	3
16	290 853 080	Retainer Plate	Plaque de retenue	1
17	215 050 848	Hex. Screw M5 x 8	Vis hex. M5 x 8	2
18	290 945 759	Lock Washer 22 mm	Rondelle-frein 22 mm	1
19	290 842 230	Hex. Nut M22	Écrou hex. M22	1
20	290 860 680	Protection Mat	Sangle protecteur	1
E 21	290 831 555	O-Ring	Joint torique	1
22	290 810 146	Ignition Cover	Couvercle ignition	1
23	290 841 543	Self Tapping Screw M6 x 25	Vis autotaraudeuse M6 x 25	10
24	290 866 657	Armature Plate	Plateau d'armature	1
25	410 915 200	Generating Coil	Bobine génératrice d'allumage	1
26	290 940 810	Combined Screw M5 x 22	Vis combinée M5 x 22	2
27	410 916 200	Lighting Coil	Bobine d'éclairage	1
28	410 913 900	Screw With Washer	Vis avec rondelle	2
29	293 800 015	Loctite 242, 10 mL	Loctite 242, 10 mL	@
30	290 899 788	Loctite 648, 5 gr	Loctite 648, 5 gr	@
31	293 800 023	Loctite 767, Antiseize Lubricant, 12oz	Loctite 767, lubrifiant antigrippage, 12oz	@
32	278 000 516	Ground Plate	Plaque de mise à la masse	1
33	278 000 631	Terminal Male	Cosse mâle	4

Parts identified with an «i», an «E» or a «C» indicate they are part of the **«i», «E» or «C» Gasket Set**.

Les pièces identifiées d'un «i», d'un «E» ou d'un «C» indiquent qu'elles font parties de l'ensemble de **joint d'étanchéité «i», «E» ou «C»** correspondant.





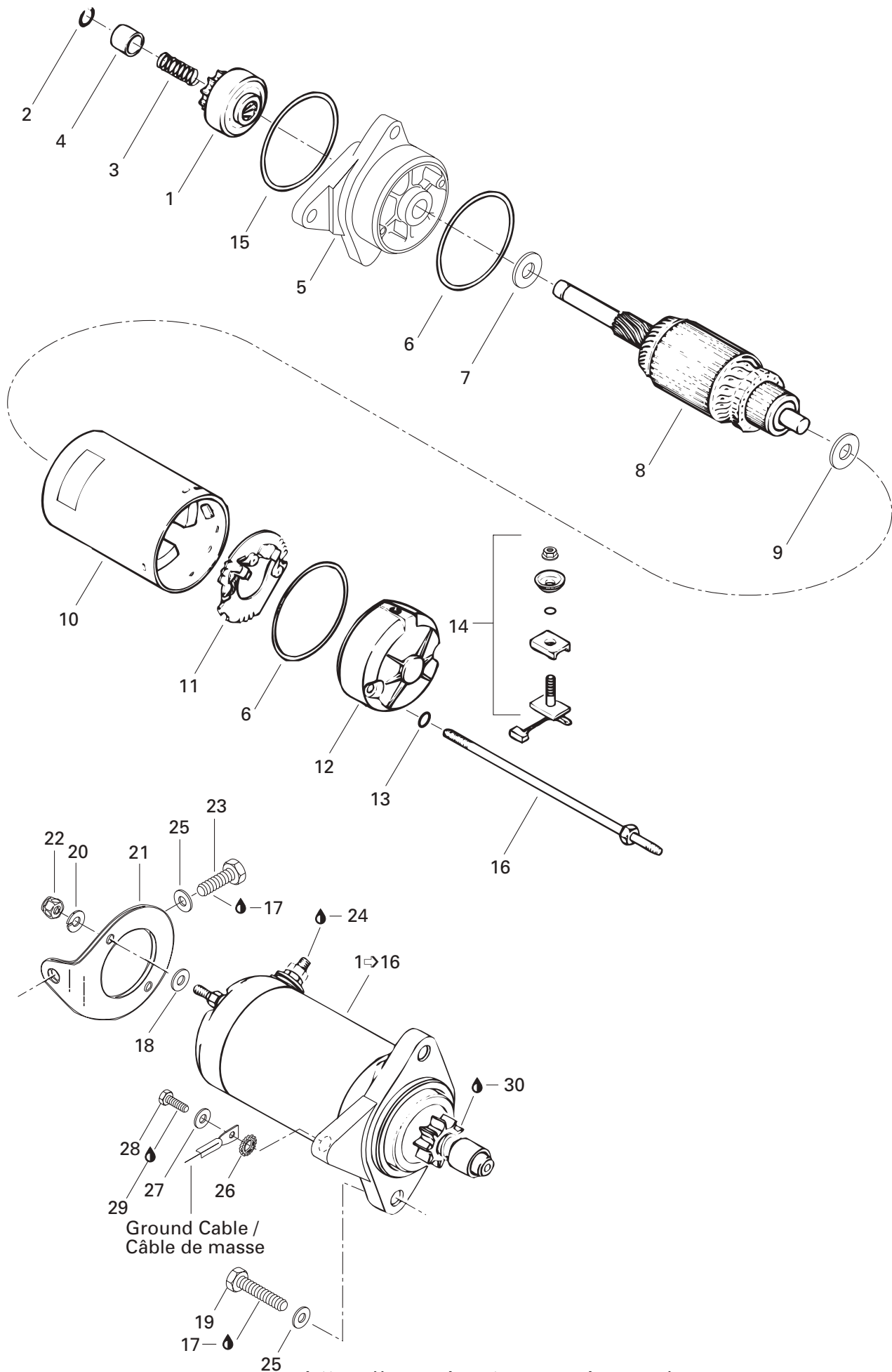
Magneto Magnéto

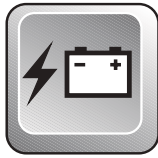
5882
HX

34	278 000 213	Insulator	Isolateur	1
35	217 161 600	Washer Star 6 mm	Rondelle éventail 6 mm	2
36	270 000 141	Clip	Clip	1
37	204 000 081	Rivet 3/16	Rivet 3/16	1
38	270 000 158	Adaptor	Adapteur	1
39	213 200 001	Flat Washer 6 mm	Rondelle plate 6 mm	1
40	215 961 660	Allen Screw M6 x 16	Vis Allen M6 x 16	1
E 41	290 886 317	Engine Gasket Set (Not Shown) ...	Ens. de joint étanch. moteur(non-ill.) ..	@

Parts identified with an «i», an «E» or a «C» indicate they are part of the «i», «E» or «C» **Gasket Set**.

Les pièces identifiées d'un «i», d'un «E» ou d'un «C» indiquent qu'elles font parties de l'ensemble de **joint d'étanchéité «i», «E» ou «C»** correspondant.

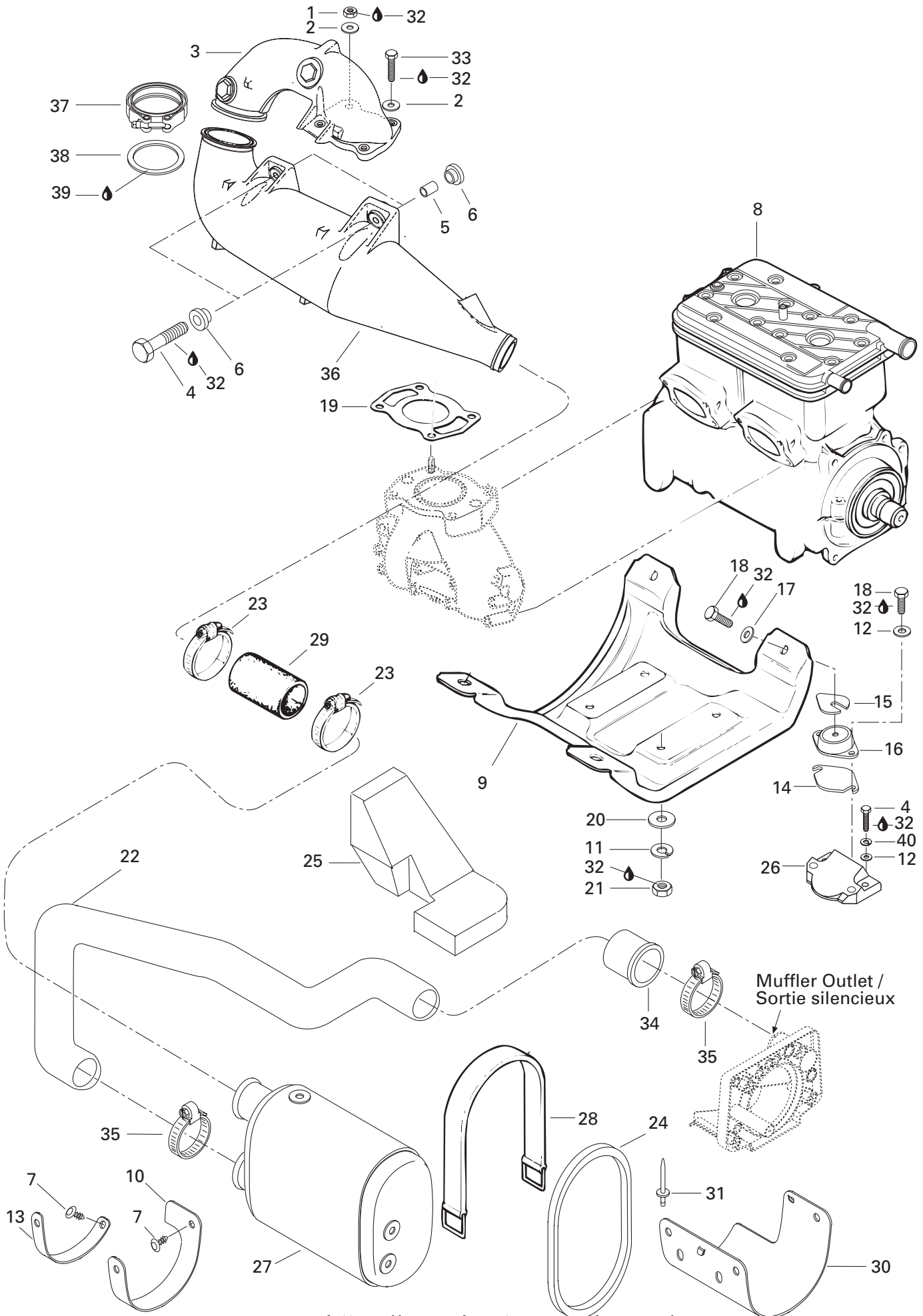




Starter Démarreur

5882
HX

1-16	278 000 485	Starter Ass'y	Démarreur ass.	1
1	295 500 089	Starter Clutch Ass'y	Embrayage du démarreur ass.	1
2	278 000 048	Circlip	Circlip	1
3	278 000 168	Spring	Ressort	1
4	278 000 254	Stopper Bushing	Douille d'arrêt	1
5	278 000 697	Housing Ass'y	Logement ass.	1
6	278 000 695	O-Ring	Joint torique	2
7	278 000 054	Washer	Rondelle	1
8	278 000 699	Armature	Induit	1
9	278 000 056	Thrust Washer	Rondelle de butée	1
10	278 000 057	Yoke Ass'y	Boîtier du démarreur ass.	1
11	278 000 058	Brush Holder	Porte-balai	1
12	278 000 251	Commutator End Frame	Couvercle du collecteur	1
13	278 000 060	O-Ring	Joint torique	2
14	278 000 252	Brush Starter Kit	Ensemble de balai de démarreur .	1
15	278 000 694	O-Ring	Joint torique	1
16	278 000 170	Retainer Stud	Goujon de retenue	2
17	293 800 015	Loctite 242, 10 mL	Loctite 242, 10 mL	@
18	213 200 004	Washer 5 mm	Rondelle 5 mm	2
19	210 000 007	Hex. Screw M8 x 30	Vis hex. M8 x 30	2
20	217 351 500	Lock Washer 5 mm	Rondelle-frein 5 mm	2
21	270 000 080	Starter Support	Support de démarreur	1
22	218 051 600	Hex. Nut M5	Écrou hex. M5	2
23	215 681 660	Hex. Screw M8 x 16	Vis hex. M8 x 16	1
24	293 550 004	Dielectric Grease, 150 g	Graisse diélectrique, 150 g	@
25	213 200 002	Washer 8 mm	Rondelle 8 mm	3
26	213 400 001	Ext. Tooth Lock Washer 8 mm	Rondelle-frein à dents ext. 8 mm	1
27	211 200 020	Flat Washer 8 mm	Rondelle plate 8 mm	1
28	210 000 001	Hex. Screw M8 x 20	Vis hex. M8 x 20	1
29	293 800 005	Loctite 271, 10 mL	Loctite 271, 10 mL	@
30	413 707 000	Molykote 111	Molykote 111	@



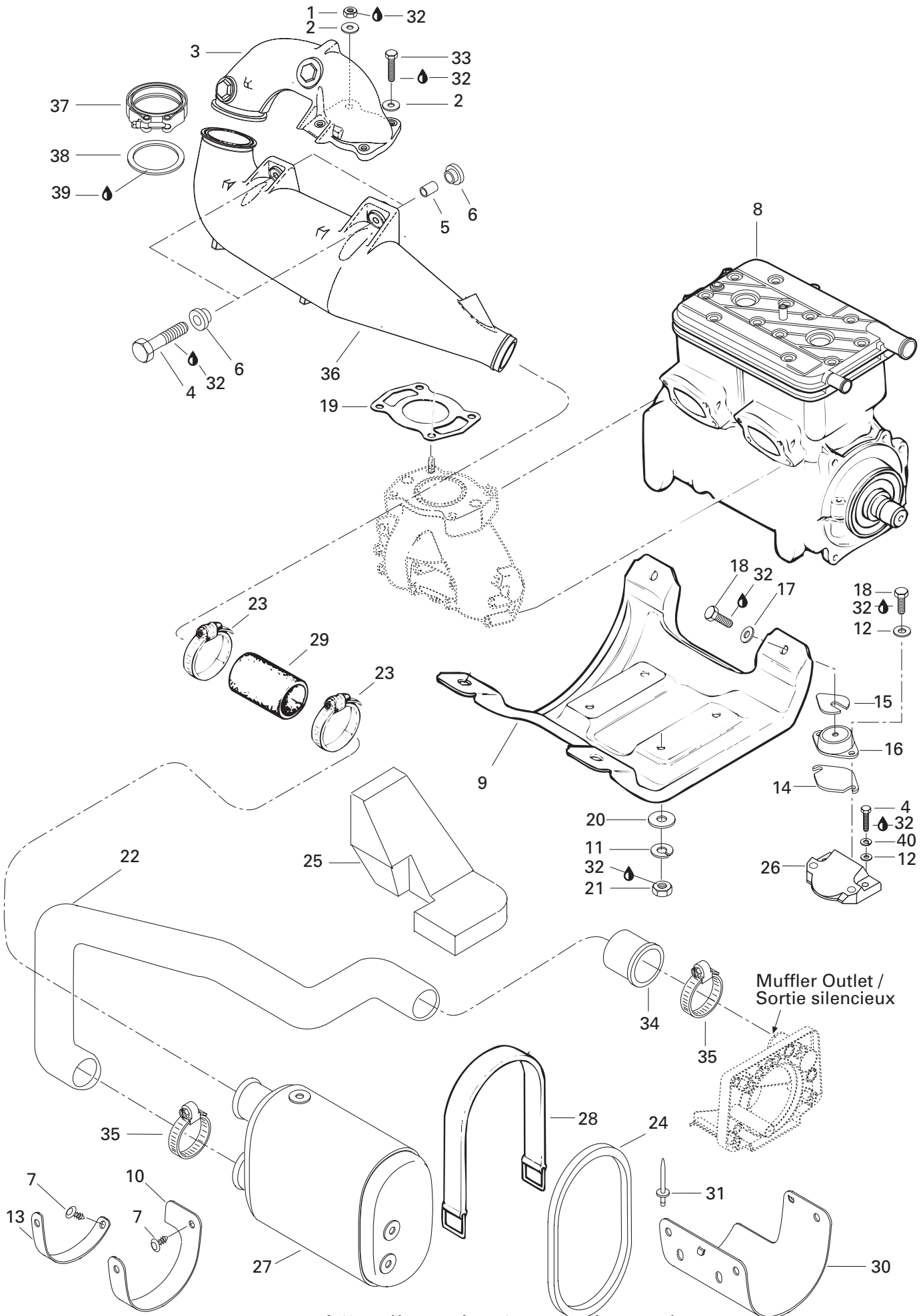


Engine Support and Muffler

Support moteur et silencieux

5882
HX

1	212 100 001	Hex. Nut M8.....	Écrou hex. M8	1
2	293 050 001	Washer 8 mm.....	Rondelle 8 mm	4
3	274 000 154	Head Pipe Ass'y	Tuyau collecteur ass.	1
4	215 684 060	Hex. Screw M8 x 40.....	Vis hex. M8 x 40.....	10
5	274 000 114	Bushing	Douille	2
6	293 830 031	Bushing Rubber	Douille de caoutchouc.....	4
7	414 644 300	Dart black	Dard noir	4
N 8	270 000 292	Rotax Engine 717 (White).....	Moteur Rotax 717 (blanc).....	1
N 9	270 000 312	Engine Support.....	Support moteur	1
10	274 000 238	Pad Rubber	Tampon de caoutchouc	1
11	213 000 003	Lock Washer 10 mm	Rondelle-frein 10 mm.....	4
12	213 200 002	Washer 8 mm.....	Rondelle 8 mm	16
13	274 000 242	Pad Rubber	Tampon de caoutchouc	1
14	270 000 122	Shim 0.3 mm	Cale 0.3 mm	@
	270 000 123	Shim 1.3 mm	Cale 1.3 mm	@
15	270 000 024	Shim 0.4 mm	Cale 0.4 mm	@
	270 000 025	Shim 1.3 mm	Cale 1.3 mm	@
16	270 000 217	Rubber Mount	Tampon d'ancrage.....	4
17	213 200 011	Washer 8 mm.....	Rondelle 8 mm	4
18	210 000 001	Hex. Screw M8 x 20.....	Vis hex. M8 x 20.....	12
19	290 950 251	Gasket	Joint d'étanchéité	1
20	213 200 003	Washer 10 mm.....	Rondelle 10 mm	4
21	212 100 007	Hex. Elastic Stop Nut M10	Écrou d'arrêt élastique hex. M10.....	4
N 22	274 000 471	Hose Formed	Boyau formé	1
23	293 650 036	Tridon Clamp	Bride de serrage Tridon.....	2
24	293 830 034	Strip Rubber	Bande de caoutchouc	1
25	274 000 236	Hose Support	Support de boyau	1
26	270 000 224	Adaptor (Support Engine)	Adapteur (support de moteur).....	4
N 27	274 000 465	Muffler	Silencieux	1
28	293 850 021	Muffler Strap	Sangle de silencieux	1
N 29	274 000 531	Exhaust Hose	Boyau de raccord d'échappement.....	1
30	274 000 237	Support Muffler	Support de silencieux.....	1
31	293 150 037	Rivet 3/16.....	Rivet 3/16	4
32	293 800 015	Loctite "242", 10 mL.....	Loctite "242", 10 mL	@
33	210 000 007	Hex. Screw M8 x 30.....	Vis hex. M8 x 30.....	3
34	274 000 383	Hose Adaptor	Adapteur de boyau	1
35	293 650 023	Tridon Clamp	Bride de serrage	2
36	274 000 190	Cone Pipe ass'y	Tuyau conique ass.	1

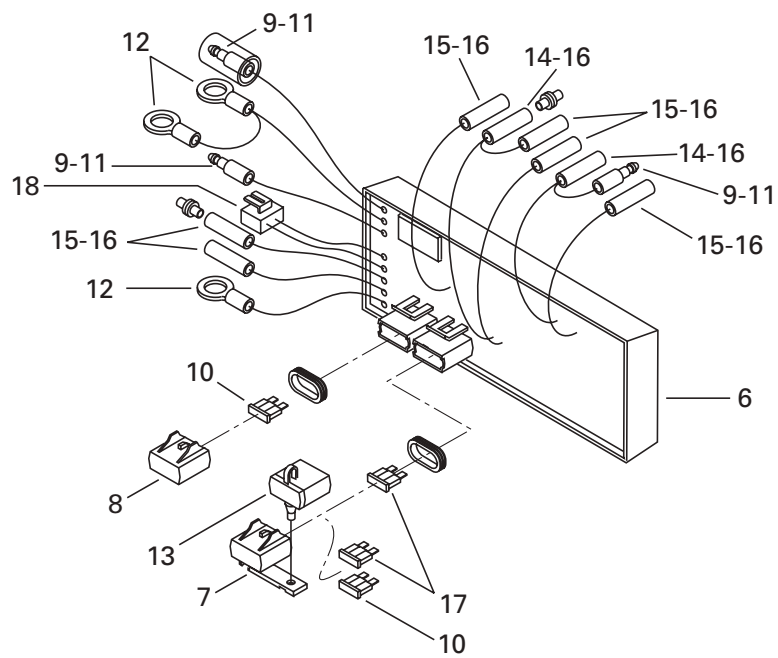
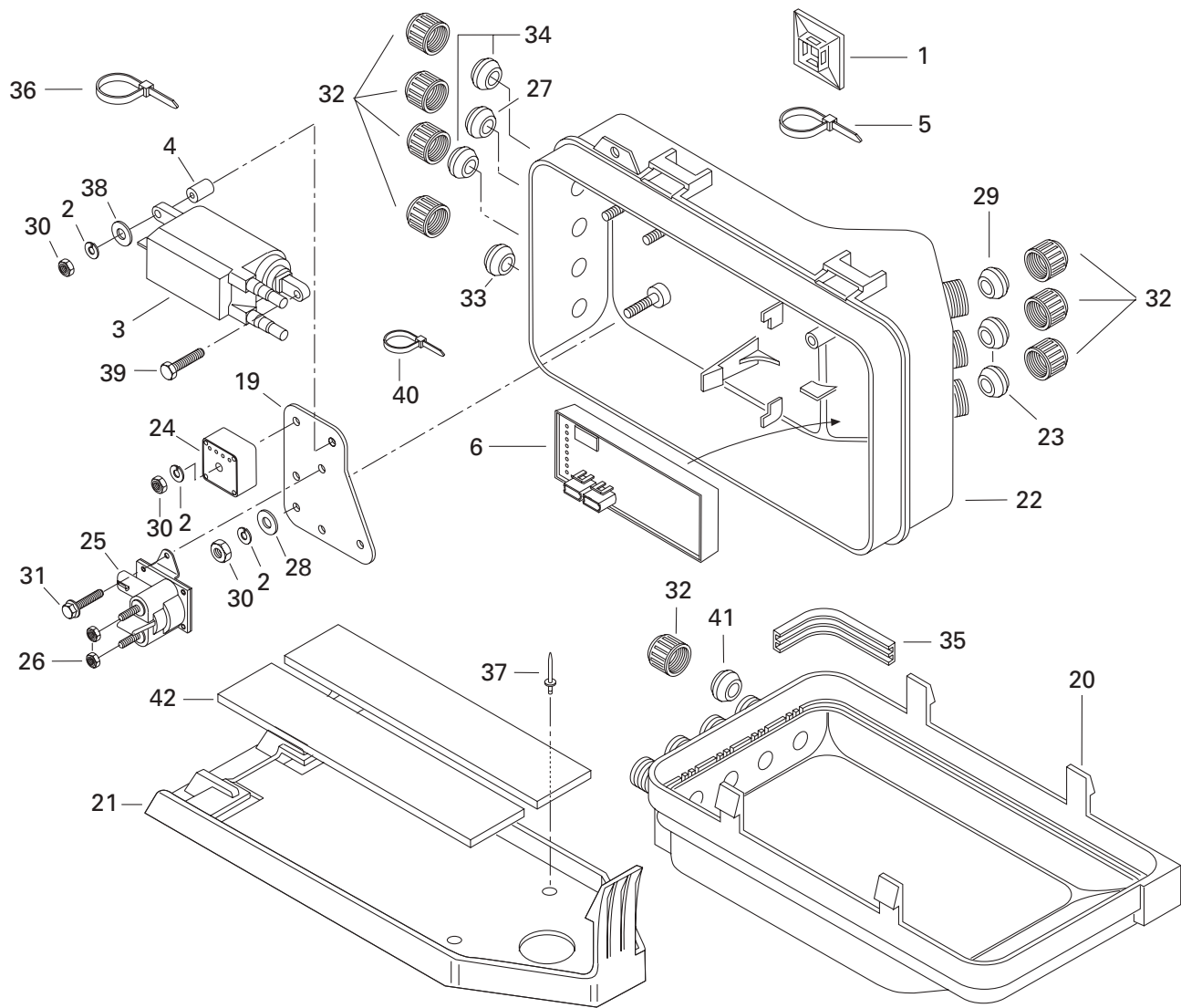


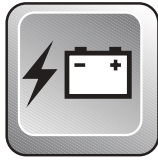


Engine Support and Muffler Support moteur et silencieux

5882
HX

37	274 000 151	Clamp	Bride de serrage	1
38	274 000 152	Sealing Ring	Bague étanche	1
39	413 710 300	Loctite Sealant, 80 mL	Enduit d'étanchéité Loctite, 80 mL	@
40	271 383 600	Washer Lock 8 mm	Rondelle-frein 8mm	8

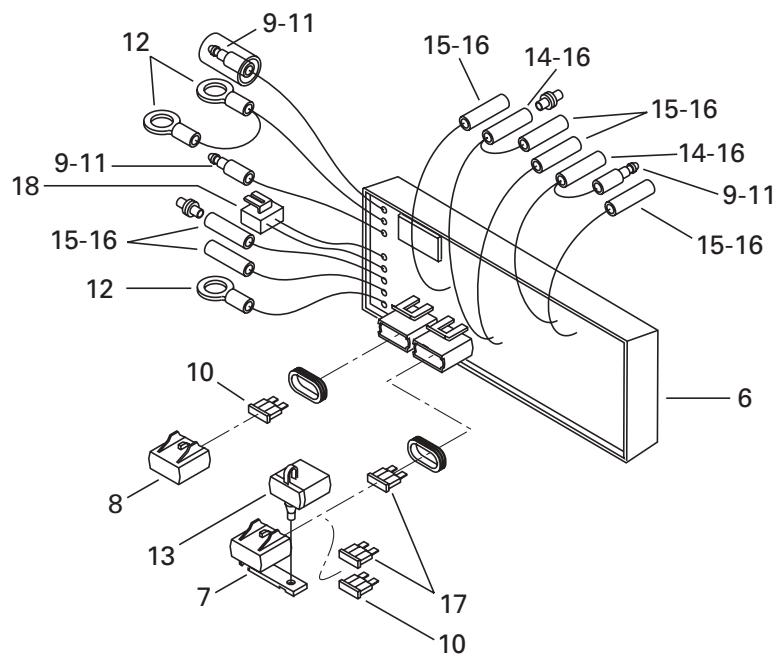
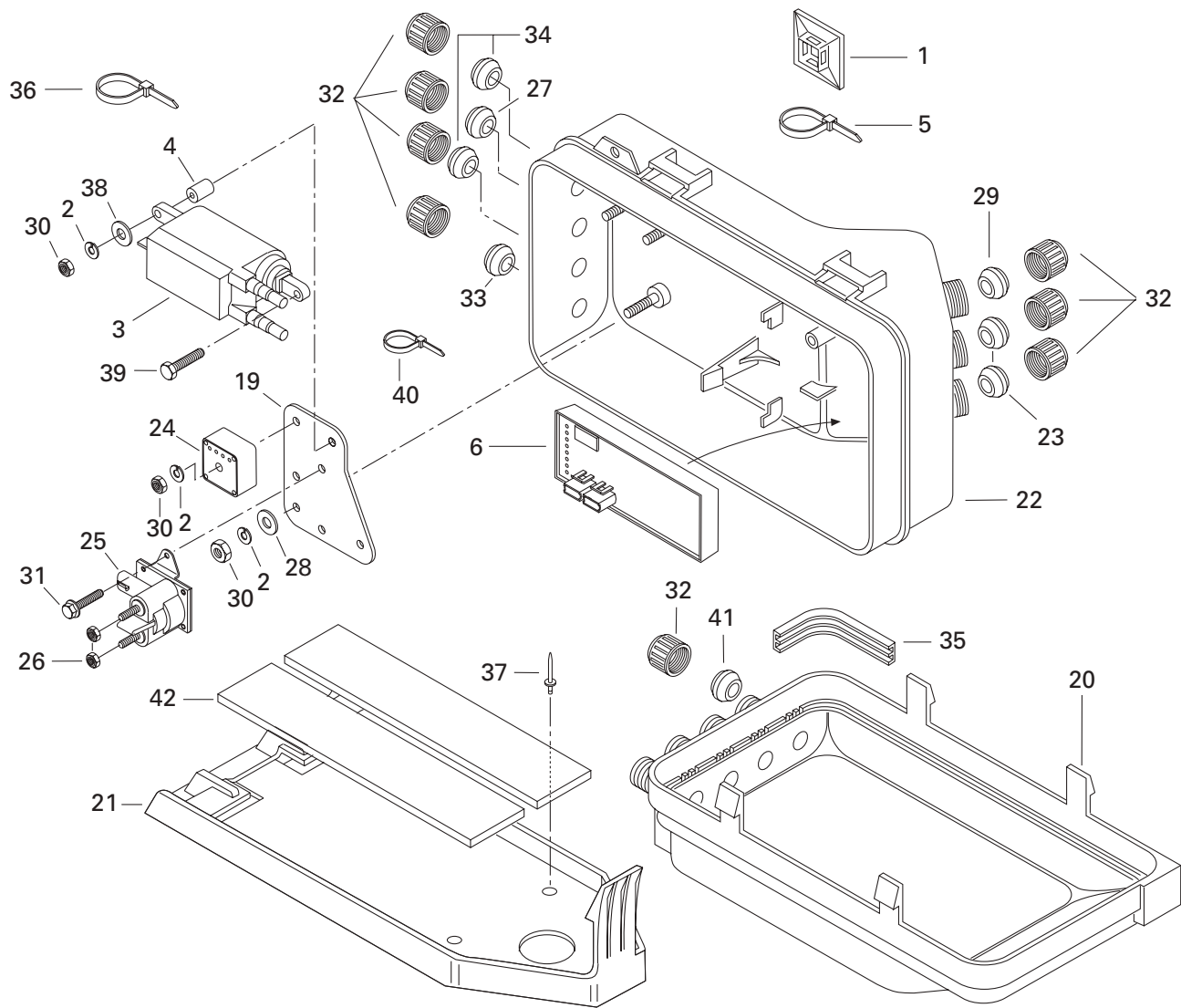


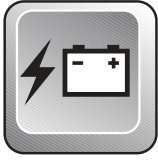


Electrical Box Boîte électrique

5882
HX

1	293 750 015	Mount Tie Rap	Ancrage d'attache	@
2	217 361 500	Lock Washer 6 mm	Rondelle-frein 6 mm	3
3	278 000 202	Ignition Coil	Bobine d'allumage	1
4	278 000 235	Spacer	Entretoise	1
5	293 750 009	Tie Rap	Attache	@
N 6-18	278 001 025	Electronic Module Ass'y.....	Module électronique ass.	1
7	278 000 345	Fuse Holder	Porte-fusible	1
8	278 000 378	Fuse Cap	Capuchon à fusible	1
9	278 001 008	Insulating Sheath	Étui thermique	3
10	278 000 343	15 Amp. Fuse	Fusible 15 amp.	2
11	278 000 230	Male Terminal (20 Gauge) (AMP)	Cosse mâle (calibre 20) (AMP).....	3
12	278 000 992	Open Barrel (14-18 Gauge) (AMP)	Cosse à anneau (calibre 14-18) (AMP)...	3
13	278 000 379	Fuse Holder	Porte-fusible	1
14	278 000 770	Insulating Sheath	Étui thermique	2
15	278 001 007	Insulating Sheath	Étui thermique	6
16	290 964 068	Female Terminal (14-18 Gauge) (AMP) .	Cosse femelle (calibre 14-18) (AMP) ..	8
17	278 000 344	5 Amp. Fuse	Fusible 5 amp.	2
N 18	278 001 114	Female Terminal	Cosse femelle	2
19	278 000 615	Mounting Plate	Plaque de montage	1
N 20	278 001 082	Electric Box Cover	Couvercle de boîte électrique	1
N 21	278 001 119	Electric Box Support	Support de boîte électrique	1
N 22	278 001 085	Electric Box Base	Base de la boîte électrique	1
23	278 000 682	Grommet (1 Way) (Gray)	Passe-fils (1 circuit) (gris)	2
24	278 000 123	Rectifier Ass'y.....	Redresseur ass.	1
25	278 000 513	Solenoid	Solénoïde	1
26	212 000 001	Elastic Stop Nut M6	Écrou d'arrêt élastique M6	2
27	278 000 193	Grommet (3 ways) (Black)	Passe-fils (3 circuits) (noir)	1
28	213 200 001	Washer 6 mm	Rondelle 6 mm	1
29	278 000 098	Grommet (1 Way) (Black)	Passe-fils (1 circuit) (noir).....	1
30	212 100 004	Hex. Nut M6	Écrou hex. M6	3
31	211 000 035	Self Tapping Screw M6 x 10	Vis autotaraudeuse M6 x 10	2
32	278 000 100	Electric Cap	Bouchon électrique	@
33	278 000 098	Grommet (1 Way) (Black)	Passe-fils (1 circuit) (noir).....	1
34	570 026 800	Grommet (4 ways) (Red)	Passe-fils (4 circuits) (rouge)	@
35	278 000 181	Gasket	Joint étanche	1
36	293 750 008	Tie Rap	Attache	@
37	293 150 037	Rivet 3/16	Rivet 3/16	@
38	213 200 001	Washer 6 mm	Rondelle 6 mm	1

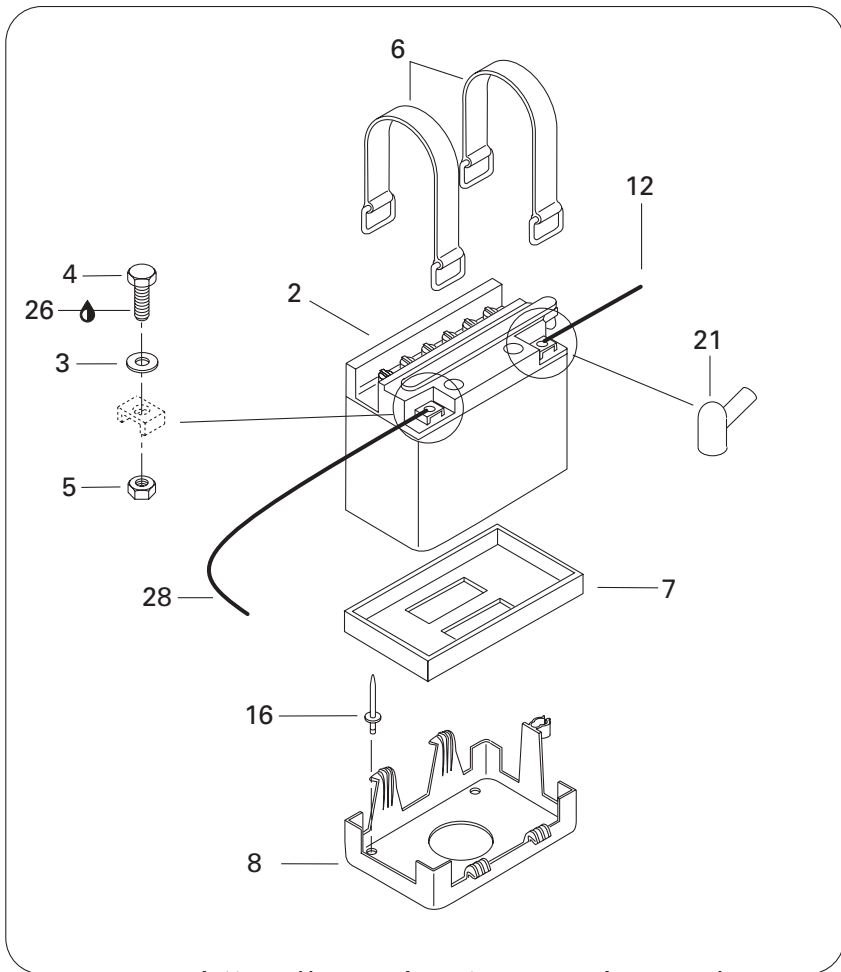
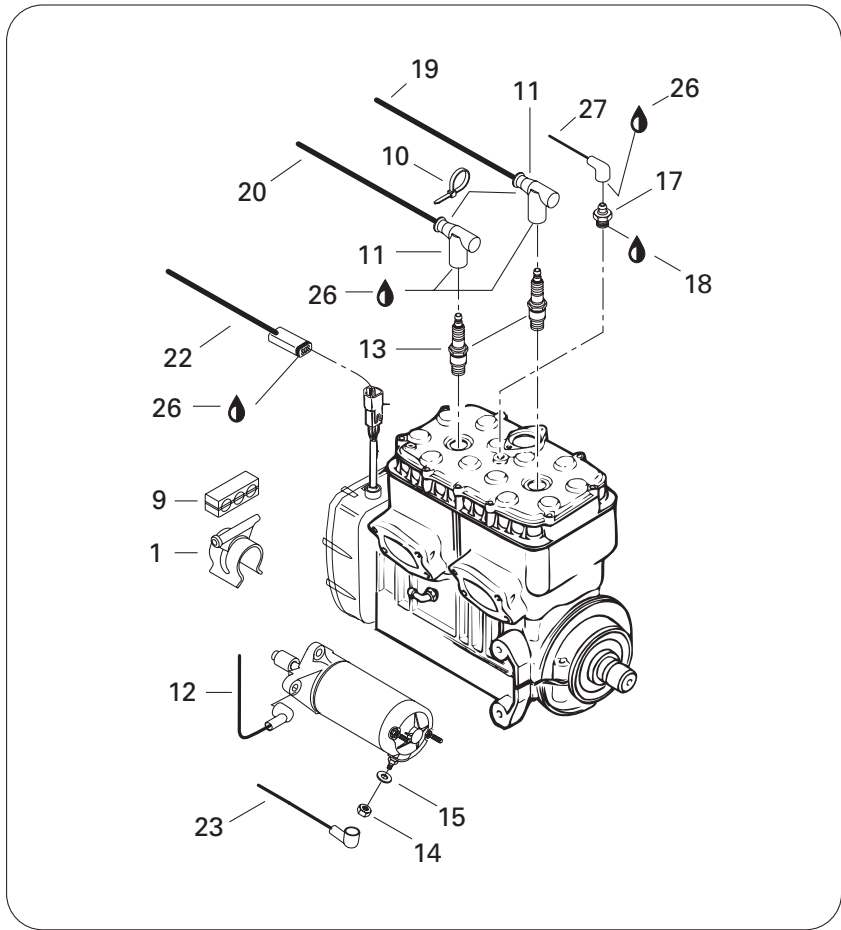


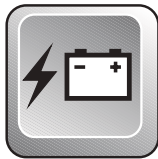


Electrical Box Boîte électrique

5882
HX

39	215 462 550	Tapping Screw M6.3 x 25	Vis autotaraudeuse M6.3 x 25	1
40	293 750 002	Tie-Rap	Attache	@
41	293 720 030	Grommet (1 Way) (Blue)	Passe-fils (1 circuit) (bleu)	1
42	293 830 012	Strip Rubber	Bande de caoutchouc	2

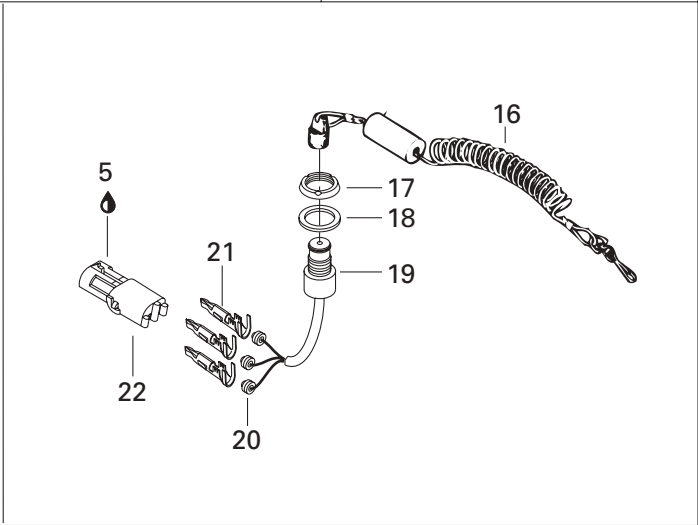
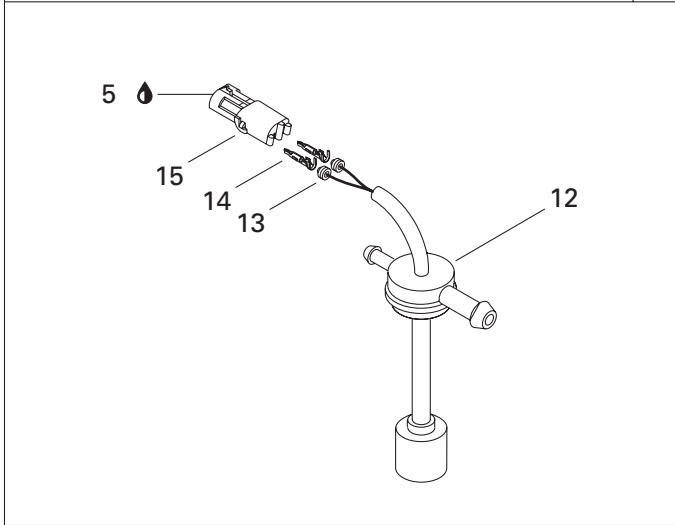
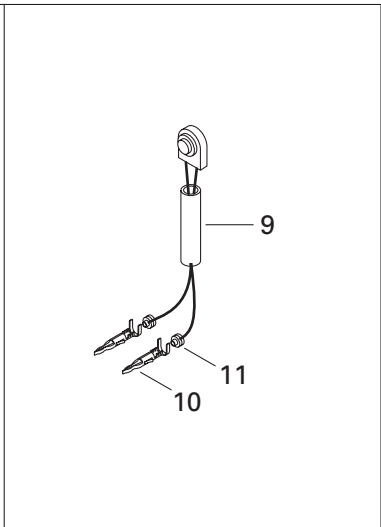
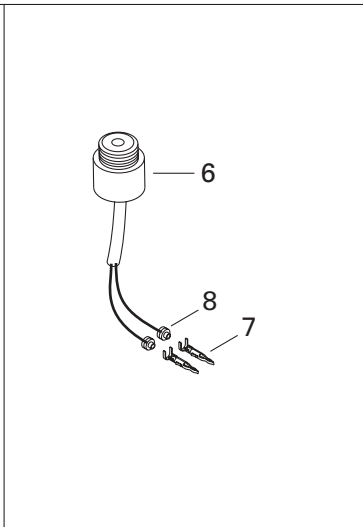
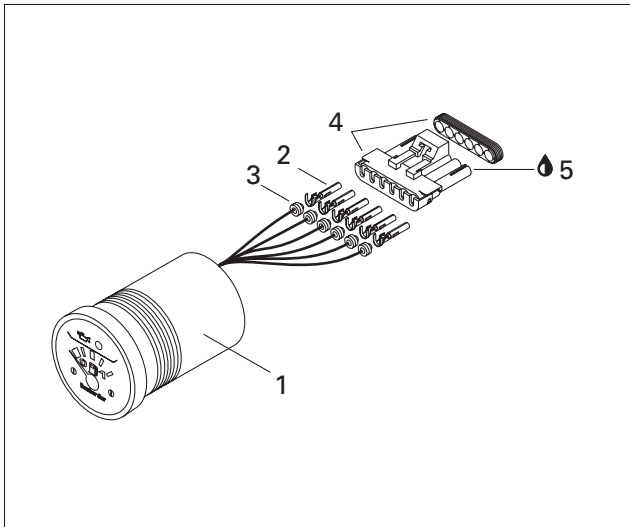


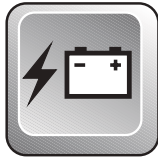


Electrical System Système électrique

5882
HX

1	278 000 559	Clamp Bracket	Support-collier	2
2→5	278 000 712	Battery	Batterie	1
3	211 200 018	Flat Washer 6 mm	Rondelle plate 6 mm	2
4	211 000 045	Hex. Screw	Vis hex.	2
5	211 100 022	Nut M6	Écrou M6	2
6	293 850 021	Strap	Sangle	2
7	278 000 776	Battery Lower Pad	Tampon inférieur de batterie	1
8	278 000 476	Battery Support	Support de batterie	1
9	278 000 245	3 Wire Support	Support de 3 fils	2
10	293 750 002	Tie Rap	Attache	@
11	278 000 237	Spark Plug Cap	Capuchon de bougie	2
12	278 000 430	Battery Ground Cable	Fil de masse batterie	1
13	278 000 609	Spark Plug (NGK BR8-ES)	Bougie (NGK BR8-ES)	2
14	212 000 001	Nut Lock M6	Écrou d'arrêt M6	1
15	213 200 001	Washer 6 mm	Rondelle 6 mm	2
16	293 150 037	Rivet 3/16	Rivet 3/16	@
17	278 000 194	Temperature Sensor	Capteur de température	1
18	293 800 038	Loctite "518", 50 mL	Loctite "518", 50 mL	@
19	278 000 321	Wire Spark Plug 650 (PTO)	Câble d'allumage 650 (PDM)	1
20	278 000 322	Wire Spark Plug 530 (MAG)	Câble d'allumage 530 (MAG)	1
21	278 000 020	Protector Cap	Capuchon protecteur	4
22	278 000 472	Engine Harness	Câblage de moteur	1
23→25	278 000 192	Starter Cable (Red)	Câble de démarreur (rouge)	1
24	278 000 100	Electric Cap (Not Shown)	Bouchon électrique (non-illustré)	@
25	278 000 098	Grommet (black) (Not Shown)	Passe-fils (noir) (non-illustré)	1
26	293 550 004	Dielectric Grease, 150 gr.	Graisse diélectrique, 150 gr.	@
27	278 000 727	Temperature Wiring Ass'y	Câblage de température ass.	1
		(Including 30, 31)	(Incluant 30, 31)	
28→30	278 000 422	Battery Cable (Red)	Câble batterie (rouge)	1
29	278 000 098	Grommet (black) (Not Shown)	Passe-fils (noir) (non-illustré)	1
30	278 000 100	Electric Cap (Not Shown)	Bouchon électrique (non-illustré)	1
31	293 720 030	Grommet (1 Way) (Not Shown)	Passe-fils (1 circuit) (non-illustré)	2





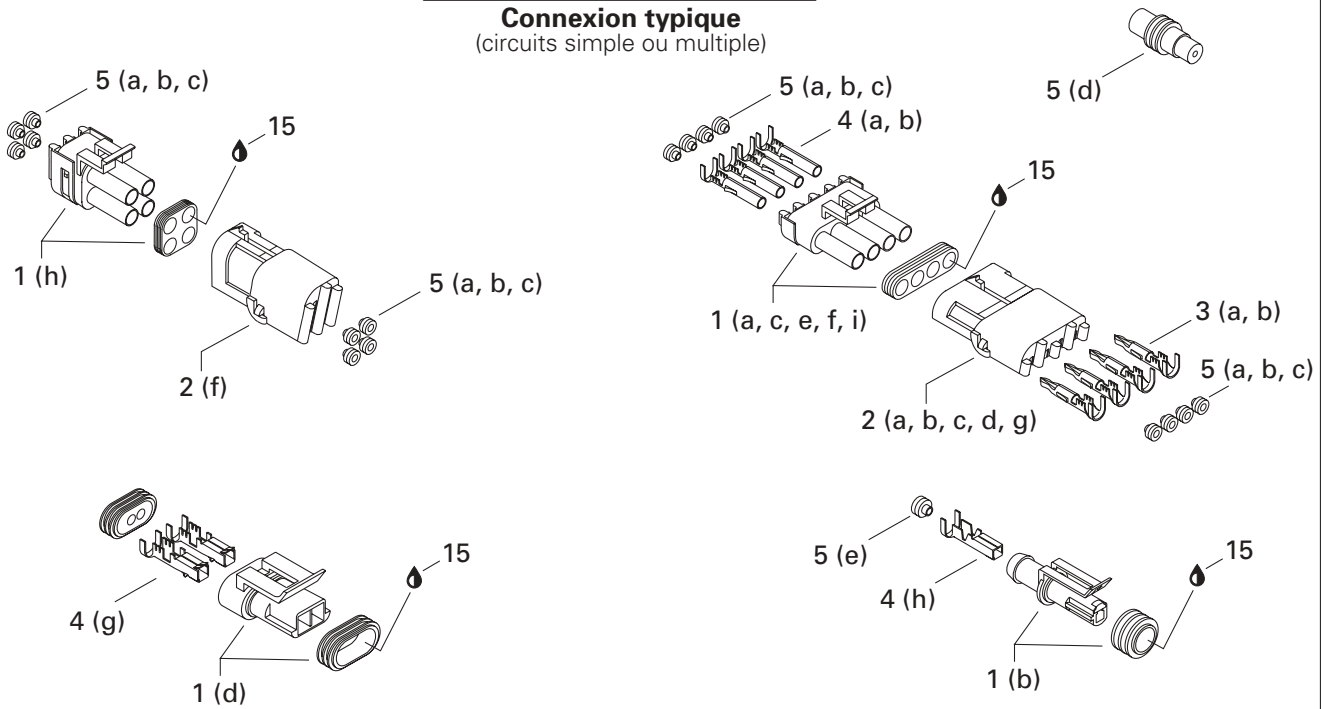
Electrical Accessories Accessoires électrique

5882
HX

1→4	278 000 496	Oil / Fuel Level Gauge	Indicateur huile / essence	1
2	278 000 223	Female Terminal (18 Gauge) (Packard) ..	Cosse femelle (calibre 18) (Packard)...	6
3	278 000 218	Wire Seal (16 and 18 Gauge - Green) (Packard)	Joint de fil (16 et 18 calibre - vert) (Packard)	6
4	278 000 221	Male Housing (6 Ways) (Packard)	Bloc mâle (6 circuits) (Packard)	1
5	293 550 004	Dielectric Grease, 150 gr.	Graisse diélectrique, 150 gr.	@
6→8	278 000 881	Buzzer Ass'y	Avertisseur ass.	1
7	278 000 222	Male Terminal (18 Gauge) (Packard) ..	Cosse mâle (calibre 18) (Packard)	2
8	278 000 218	Wire Seal (16 and 18 Gauge - Green) (Packard)	Joint de fil (16 et 18 calibre - vert) (Packard)	2
9→11	278 000 427	Ignition Switch Ass'y	Inter. d'ignition ass.	1
10	278 000 222	Male Terminal (18 Gauge) (Packard) ..	Cosse mâle (calibre 18) (Packard)	2
11	278 000 218	Wire Seal (16 and 18 Gauge - Green) (Packard)	Joint de fil (16 et 18 calibre - vert) (Packard)	2
12→15	278 000 478	Oil Level Sensor	Capteur de niveau d'huile	1
13	278 000 218	Wire Seal (16 and 18 Gauge - Green) (Packard)	Joint de fil (16 et 18 calibre - vert) (Packard)	2
14	278 000 222	Male Terminal (18 Gauge) (Packard) ..	Cosse mâle (calibre 18) (Packard)	2
15	278 000 217	Female Housing (2 Ways) (Packard) ...	Bloc femelle (2 circuits) (Packard)	1
16	295 500 444	Safety Lanyard Ass'y	Cordon de sécurité ass.	1
17	278 000 508	Safety Switch Nut	Écrou d'interrupteur de sécurité	1
18	211 200 027	Washer	Rondelle	1
19→22	278 000 646	Safety Switch Ass'y	Interrupteur d'urgence ass.	1
20	278 000 218	Wire Seal (16 and 18 Gauge - Green) (Packard)	Joint de fil (16 et 18 calibre - vert) (Packard)	3
21	278 000 223	Female Terminal (18 Gauge) (Packard) ..	Cosse femelle (calibre 18) (Packard)....	3
22	278 000 273	Male Housing (3 Ways) (Packard)	Bloc mâle (3 circuit) (Packard)	1

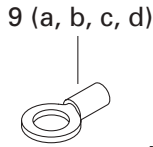
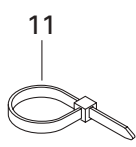
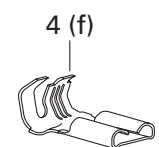
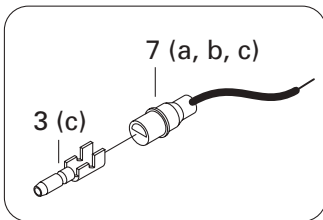
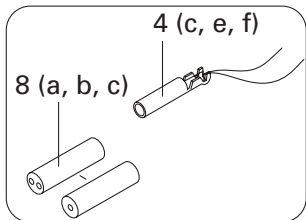
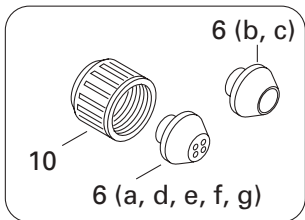
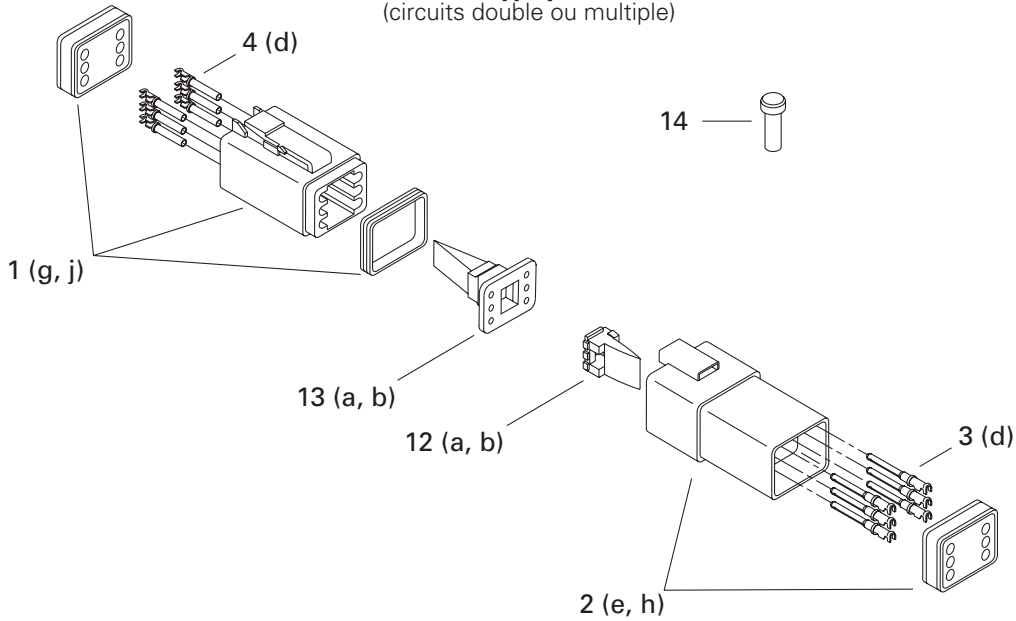
Typical Connection
(Simple or Multiple Ways)

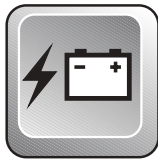
Connexion typique
(circuits simple ou multiple)



(Deutsch) Typical Connection
(Double or Multiple Ways)

Connexion typique (Deutsch)
(circuits double ou multiple)





Typical Electrical Connections

Connections électriques typiques

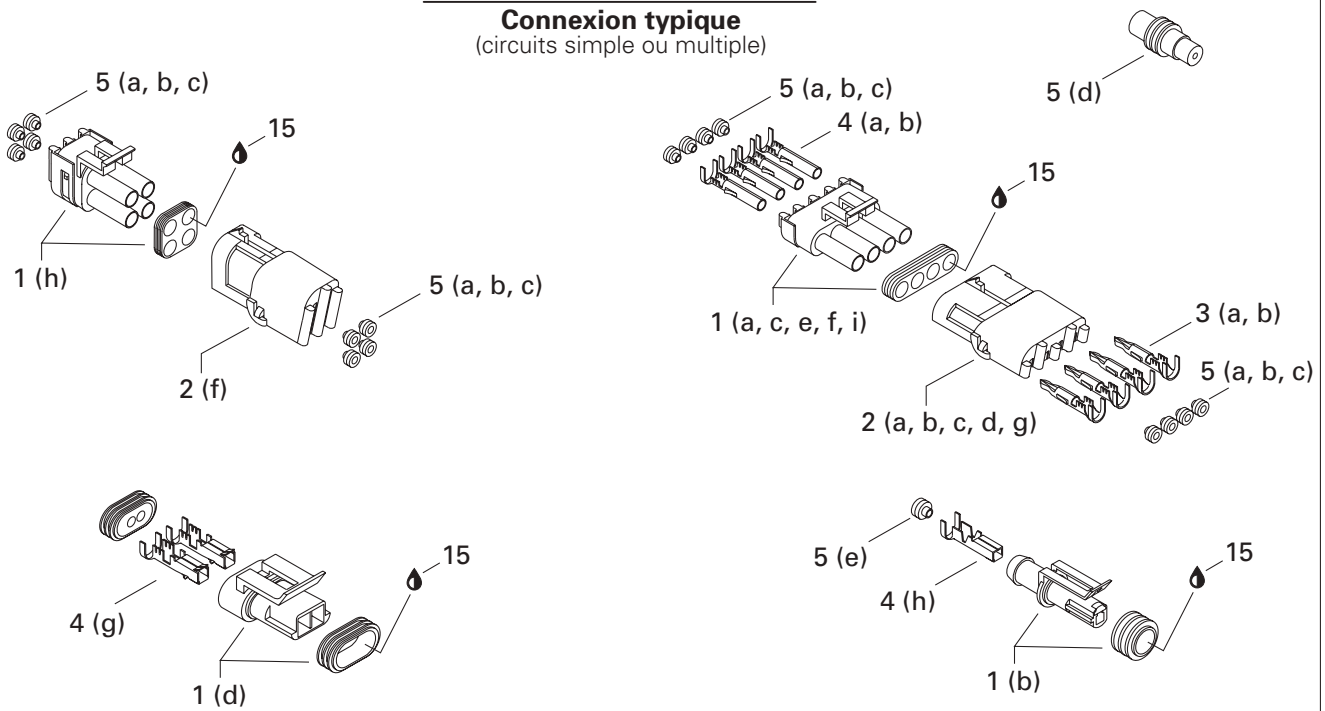
5882

HX

1 a	278 000 219	Male Housing (1 Way) (<i>Packard</i>)	Bloc mâle (1 circuit) (<i>Packard</i>).....	@
N b	278 001 012	Male Housing (1 Way)	Bloc mâle (1 circuit).....	@
c	278 000 220	Male Housing (2 Ways) (<i>Packard</i>)	Bloc mâle (2 circuits) (<i>Packard</i>)	@
N d	278 001 113	Male Housing (2 Ways)	Bloc mâle (2 circuits)	@
e	278 000 273	Male Housing (3 Ways) (<i>Packard</i>)	Bloc mâle (3 circuits) (<i>Packard</i>)	@
f	278 000 395	Male Housing (4 Ways) (<i>Packard</i>)	Bloc mâle (4 circuits) (<i>Packard</i>)	@
g	278 000 739	Male Housing (4 Ways) (<i>Deutsch</i>)	Bloc mâle (4 circuits) (<i>Deutsch</i>).....	@
h	278 000 891	Male Housing (4 Ways)	Bloc mâle (4 circuits)	@
i	278 000 221	Male Housing (6 Ways) (<i>Packard</i>)	Bloc mâle (6 circuits) (<i>Packard</i>)	@
j	278 000 736	Male Housing (6 Ways) (<i>Deutsch</i>)	Bloc mâle (6 circuits) (<i>Deutsch</i>).....	@
2 a	278 000 161	Female Housing (1 Way) (<i>Packard</i>)	Bloc femelle (1 circuit) (<i>Packard</i>).....	@
b	278 000 217	Female Housing (2 Ways) (<i>Packard</i>) ...	Bloc femelle (2 circuits) (<i>Packard</i>).....	@
c	278 000 281	Female Housing (3 Ways) (<i>Packard</i>) ...	Bloc femelle (3 circuits) (<i>Packard</i>).....	@
d	278 000 394	Female Housing (4 Ways) (<i>Packard</i>) ...	Bloc femelle (4 circuits) (<i>Packard</i>).....	@
e	278 000 635	Female Housing (4 Ways) (<i>Deutsch</i>)...	Bloc femelle (4 circuits) (<i>Deutsch</i>)	@
f	278 000 890	Female Housing (4 Ways)	Bloc femelle (4 circuits).....	@
g	278 000 156	Female Housing (6 Ways) (<i>Packard</i>) ...	Bloc femelle (6 circuits) (<i>Packard</i>).....	@
h	270 000 137	Female Housing (6 Ways) (<i>Deutsch</i>)...	Bloc femelle (6 circuits) (<i>Deutsch</i>)	@
3 a	409 004 300	Male Terminal (16 Gauge) (<i>Packard</i>) ..	Cosse mâle (calibre16) (<i>Packard</i>)	@
b	278 000 222	Male Terminal (18 Gauge) (<i>Packard</i>) ..	Cosse mâle (calibre18) (<i>Packard</i>)	@
c	278 000 230	Male Terminal (20 Gauge) (<i>AMP</i>)	Cosse mâle (calibre 20) (<i>AMP</i>).....	@
d	278 000 631	Male Terminal (16-18 Gauge) (<i>Deutsch</i>)....	Cosse mâle (calibre 16-18) (<i>Deutsch</i>)	@
4 a	409 007 300	Female Terminal (16 Gauge) (<i>Packard</i>) ..	Cosse femelle (calibre16) (<i>Packard</i>)....	@
b	278 000 223	Female Terminal (18 Gauge) (<i>Packard</i>) ..	Cosse femelle (calibre18) (<i>Packard</i>)....	@
c	278 001 009	Female Terminal (14-18 Gauge) (<i>AMP</i>)	Cosse femelle (calibre 14-18) (<i>AMP</i>) ..	@
d	278 000 632	Female Terminal (16-18 Gauge) (<i>Deutsch</i>) .	Cosse femelle (calibre 16-18) (<i>Deutsch</i>).....	@
e	290 964 068	Female Terminal (14-18 Gauge) (<i>AMP</i>)	Cosse femelle (calibre 14-18) (<i>AMP</i>) ..	@
f	278 000 228	Female Terminal (12-18 Gauge) (<i>AMP</i>)	Cosse femelle (calibre 12-18) (<i>AMP</i>) ..	@
N g	278 001 114	Female Terminal	Cosse femelle	@
N h	278 001 014	Female Terminal	Cosse femelle	@
5 a	278 000 218	Wire Seal (16-18 Gauge) (Green) (<i>Packard</i>)	Joint de fil (calibre 16-18) (vert) (<i>Packard</i>) ...	@
b	278 000 585	Wire Seal (20 Gauge) (Purple) (<i>Packard</i>)	Joint de fil (20 gauge) (mauve) (<i>Packard</i>)....	@
N c	278 001 065	Wire Seal (20 Gauge).....	Joint de fil (calibre 20)	@
d	278 000 216	Wire Seal (Cap)	Joint de fil (bouchon)	@
N e	278 001 013	Wire Seal (Yellow)	Joint de fil (jaune)	@
6 a	293 720 030	Grommet (1 Way) (Blue)	Passe-fils (1 circuit) (bleu)	@
b	278 000 098	Grommet (1 Way) (Black)	Passe-fils (1 circuit) (noir).....	@
c	278 000 682	Grommet (1 Way) (Light Gray)	Passe-fils (1 circuit) (gris pâle).....	@
d	293 720 025	Grommet (2 Ways) (Gray)	Passe-fils (2 circuits) (gris)	@

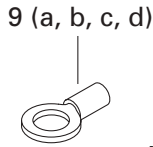
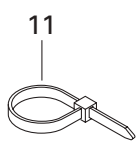
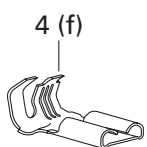
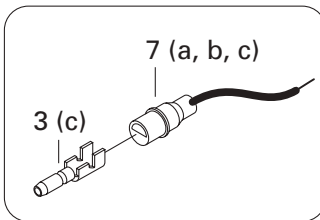
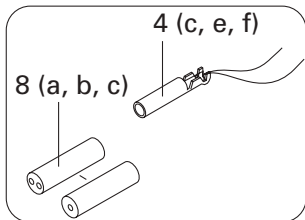
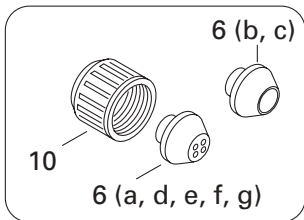
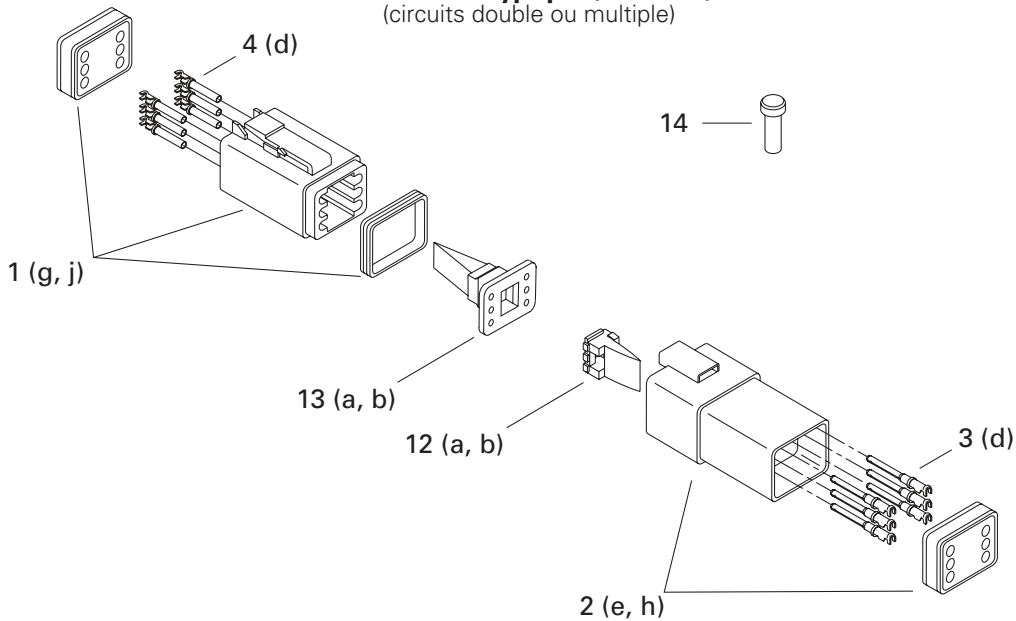
Typical Connection
(Simple or Multiple Ways)

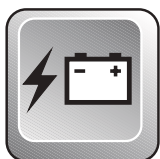
Connexion typique
(circuits simple ou multiple)



(Deutsch) Typical Connection
(Double or Multiple Ways)

Connexion typique (Deutsch)
(circuits double ou multiple)



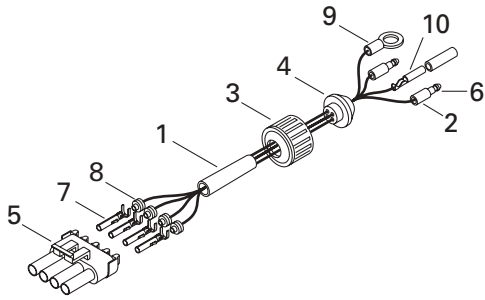


Typical Electrical Connections Connections électriques typiques

5882
HX

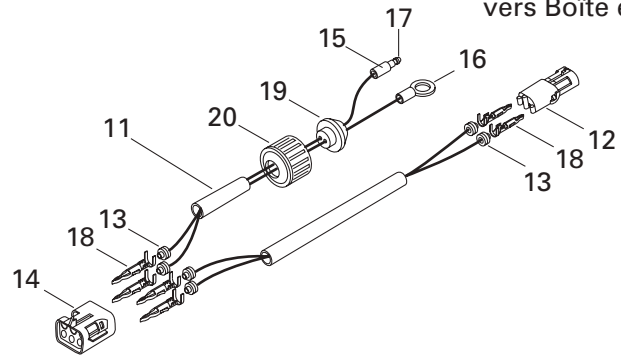
e	278 000 193	Grommet (3 Ways) (Black)	Passe-fils (3 circuits) (noir)	@	
f	570 026 800	Grommet (4 Ways) (Red)	Passe-fils (4 circuits) (rouge)	@	
g	293 720 034	Grommet (4 Ways) (White)	Passe-fils (4 circuits) (blanc)	@	
7	a	278 000 231	Insulating Sheath (Male Terminal)	Étui thermique (cosse mâle)	@
	b	278 001 008	Insulating Sheath (Male Terminal)	Étui thermique (cosse mâle)	@
	c	290 964 077	Insulating Sheath (Male Terminal)	Étui thermique (cosse mâle)	@
8	a	278 001 007	Insulating Sheath (Simple) (Female Terminal)	Étui thermique (simple) (cosse femelle)	@
	b	290 964 072	Insulating Sheath (Simple) (Female Terminal)	Étui thermique (simple) (cosse femelle)	@
	c	278 000 770	Insulating Sheath (Double) (Female Terminal)	Étui thermique (double) (cosse femelle)	@
9	a	278 000 992	Open Barrel 1/4" (14-18 Gauge) (AMP)	Cosse à anneau 1/4" (calibre 14-18) (AMP)	@
	b	409 003 200	Open Barrel (Essex)	Cosse à anneau (Essex)	@
	c	278 000 300	Open Barrel (AMP)	Cosse à anneau (AMP)	@
N	d	278 001 138	Open Barrel (8 mm)	Cosse à anneau (8 mm)	@
10		278 000 100	Electric Box Cap	Bouchon de boîte électrique	@
11	a	293 750 001	Tie Rap (Dennison)	Attache (Dennison)	@
	b	293 750 002	Tie Rap (Mil)	Attache (Mil)	@
	c	294 000 606	Tie Rap (Panduit)	Attache (Panduit)	@
	d	293 750 009	Tie Rap (Panduit)	Attache (Panduit)	@
12	a	278 000 738	(Male) Secondary Lock (4 Ways) (Deutsch)	Barrure secondaire (mâle) (4 circuits) (Deutsch)	@
	b	278 000 737	(Male) Secondary Lock (6 Ways) (Deutsch)	Barrure secondaire (mâle) (6 circuits) (Deutsch)	@
13	a	278 000 636	(Female) Secondary Lock (4 Ways) (Deutsch)	Barrure secondaire (femelle) (4 circuits) (Deutsch)	@
	b	278 000 735	(Female) Secondary Lock (6 Ways) (Deutsch)	Barrure secondaire (femelle) (6 circuits) (Deutsch)	@
14		293 000 052	Sealing Cap (Deutsch)	Bouchon étanche (Deutsch)	@
15		293 550 004	Dielectric Grease, 150gr	Graisse diélectrique, 150gr	@

to Elect. Box
vers Boîte élect.

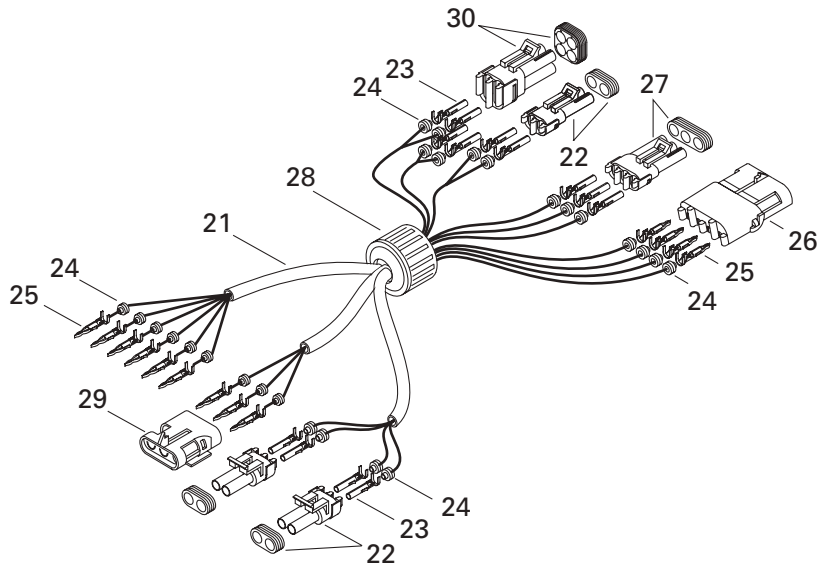


to Buzzer
Start/Stop
vers Avert.
départ/arrêt

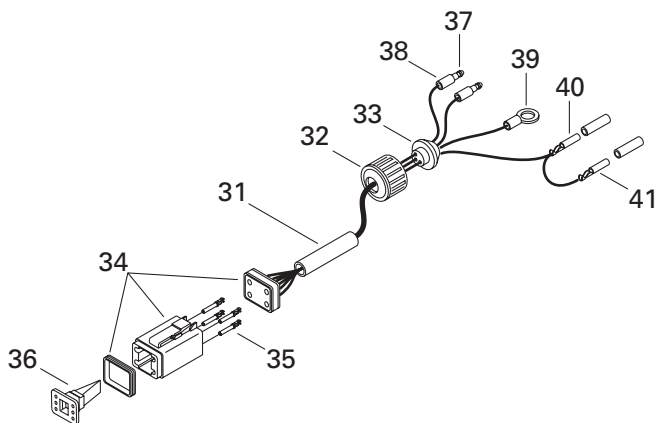
to Elect. Box
vers Boîte élect.



to Info. Gauge
vers Cadran info.

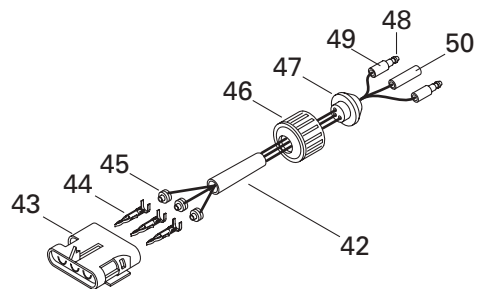


to Elect. Box
vers Boîte élect.

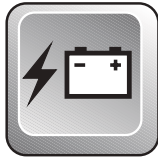


to Engine
vers Moteur

to Elect. Box
vers Boîte élect.



to Safety Switch
vers Interrupteur
d'urgence

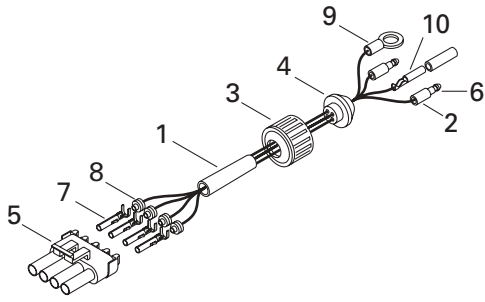


Electrical Harness Câblages électrique

5882
HX

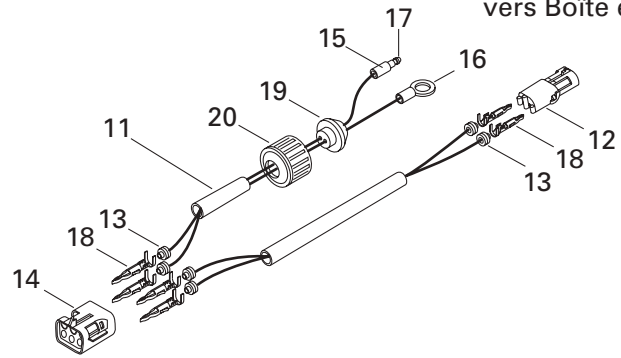
1 → 8	278 000 598	Buzzer-Start/Stop Harness	Câblage avert.- dép./arrêt	1
2	278 000 231	Insulating Sheath (Male Terminal)	Étui thermique (cosse mâle).....	2
3	278 000 100	Electric Box Cap	Bouchon de boîte électrique	1
4	570 026 800	Grommet (4 Ways) (Red)	Passe-fils (4 circuits) (rouge).....	1
5	278 000 395	Male Housing (4 Ways) (Packard)	Bloc mâle (4 circuits) (Packard)	1
6	278 000 230	Male Terminal (20 Gauge) (AMP)	Cosse mâle (calibre 20) (AMP).....	2
7	278 000 223	Female Terminal (18 Gauge) (Packard)	Cosse femelle (calibre 18) (Packard)....	4
8	278 000 218	Wire Seal (16-18 Gauge) (Green) (Packard)	Joint de fil (16-18 calibre) (vert) (Packard)...	4
9	278 000 300	Open Barrel (AMP)	Cosse à anneau (AMP)	1
10	278 001 009	Female Terminal (14-18 Gauge) (AMP)	Cosse femelle (calibre 14-18) (AMP) ..	1
N 11 → 20	278 001 027	Gauge Harness (4 Ways)	Câblage de jauge (4 circuits)	1
12	278 000 217	Female Housing (2 Ways) (Packard) ...	Bloc femelle (2 circuits) (Packard).....	1
13	278 000 218	Wire Seal (16-18 Gauge) (Green) (Packard)	Joint de fil (16-18 calibre) (vert) (Packard)...	6
14	278 000 890	Female Housing (4 Ways) (Packard) ...	Bloc femelle (4 circuits) (Packard).....	1
15	278 000 231	Insulating Sheath (Male Terminal)	Étui thermique (cosse mâle).....	1
16	278 000 992	Open Barrel (AMP)	Cosse à anneau (AMP)	1
17	278 000 230	Male Terminal (20 Gauge) (AMP)	Cosse mâle (calibre 20) (AMP).....	1
18	278 000 222	Male Terminal (18 Gauge) (Packard) ..	Cosse mâle (calibre 18) (Packard)	6
19	293 720 025	Grommet (2 Ways) (Gray)	Passe-fils (2 circuits) (gris)	1
20	278 000 100	Electric Box Cap	Bouchon de boîte électrique	1
N 21 → 30	278 001 072	Buzzer-On/Off Switch Harness	Câblage avert.- inter. dép./arrêt ...	1
22	278 000 220	Male Housing (2 Ways) (Packard)	Bloc mâle (2 circuits) (Packard)	3
23	278 000 223	Female Terminal (18 Gauge) (Packard)	Cosse femelle (calibre 18) (Packard)....	13
24	278 000 218	Wire Seal (16-18 Gauge) (Green) (Packard)	Joint de fil (16-18 calibre) (vert) (Packard)...	26
25	278 000 222	Male Terminal (18 Gauge) (Packard) ..	Cosse mâle (calibre 18) (Packard)	13
26	278 000 394	Female Housing (4 Ways) (Packard) ...	Bloc femelle (4 circuits) (Packard).....	1
27	278 000 273	Male Housing (3 Ways) (Packard)	Bloc mâle (3 circuits) (Packard)	1
28	293 720 043	Grommet	Passe-fils	1
29	278 000 281	Female Housing (3 Ways) (Packard) ...	Bloc femelle (3 circuits) (Packard).....	1
30	278 000 891	Male Housing (4 Ways) (Packard)	Bloc mâle (4 circuits) (Packard)	1
31 → 41	278 000 472	Engine Harness	Câblage moteur	1
32	278 000 100	Electrical Box Cap	Bouchon de boîte électrique	1
33	570 026 800	Grommet (4 Ways) (Red)	Passe-fils (4 circuits) (rouge).....	1
34	278 000 739	Male Housing (4 Ways) (Deutsch)	Bloc mâle (4 circuits) (Deutsch).....	1
35	278 000 632	Female Terminal (16-18 Gauge) (Deutsch).	Cosse femelle (calibre 16-18) (Deutsch)....	4
36	278 000 738	Male Secondary Lock (4 Ways) (Deutsch) ..	Barrure secondaire mâle (4 circuits) (Deutsch)...	1
37	278 000 230	Male Terminal (20 Gauge) (AMP)	Cosse mâle (calibre 20) (AMP).....	2
38	278 001 008	Insulating Sheath (Male Terminal)	Étui thermique (cosse mâle).....	2

to Elect. Box
vers Boîte élect.

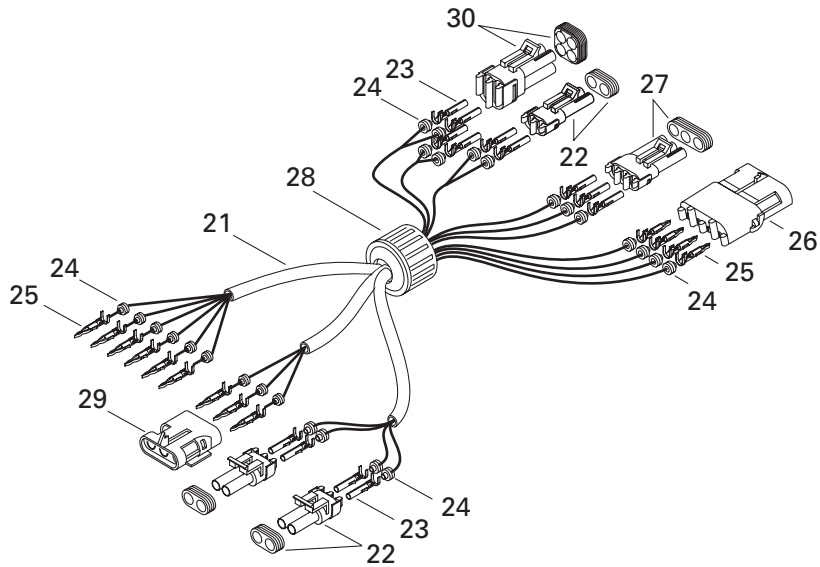


to Buzzer
Start/Stop
vers Avert.
départ/arrêt

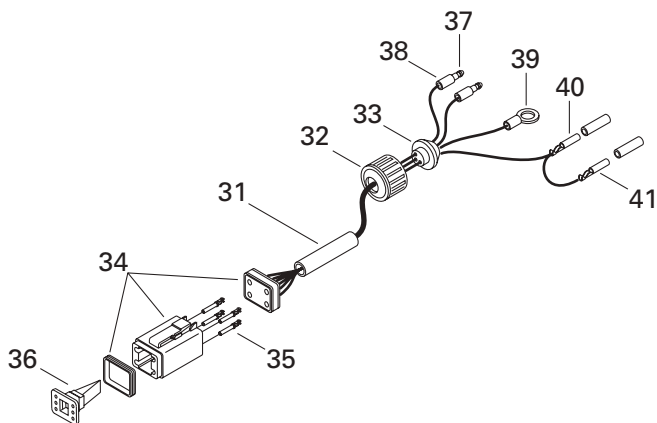
to Elect. Box
vers Boîte élect.



to Info. Gauge
vers Cadran info.

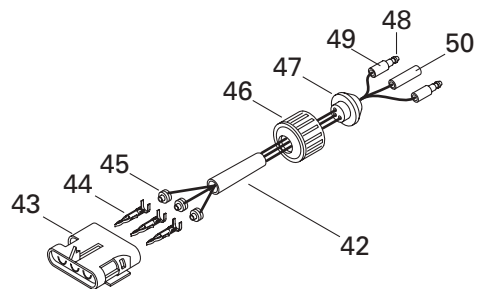


to Elect. Box
vers Boîte élect.

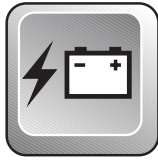


to Engine
vers Moteur

to Elect. Box
vers Boîte élect.



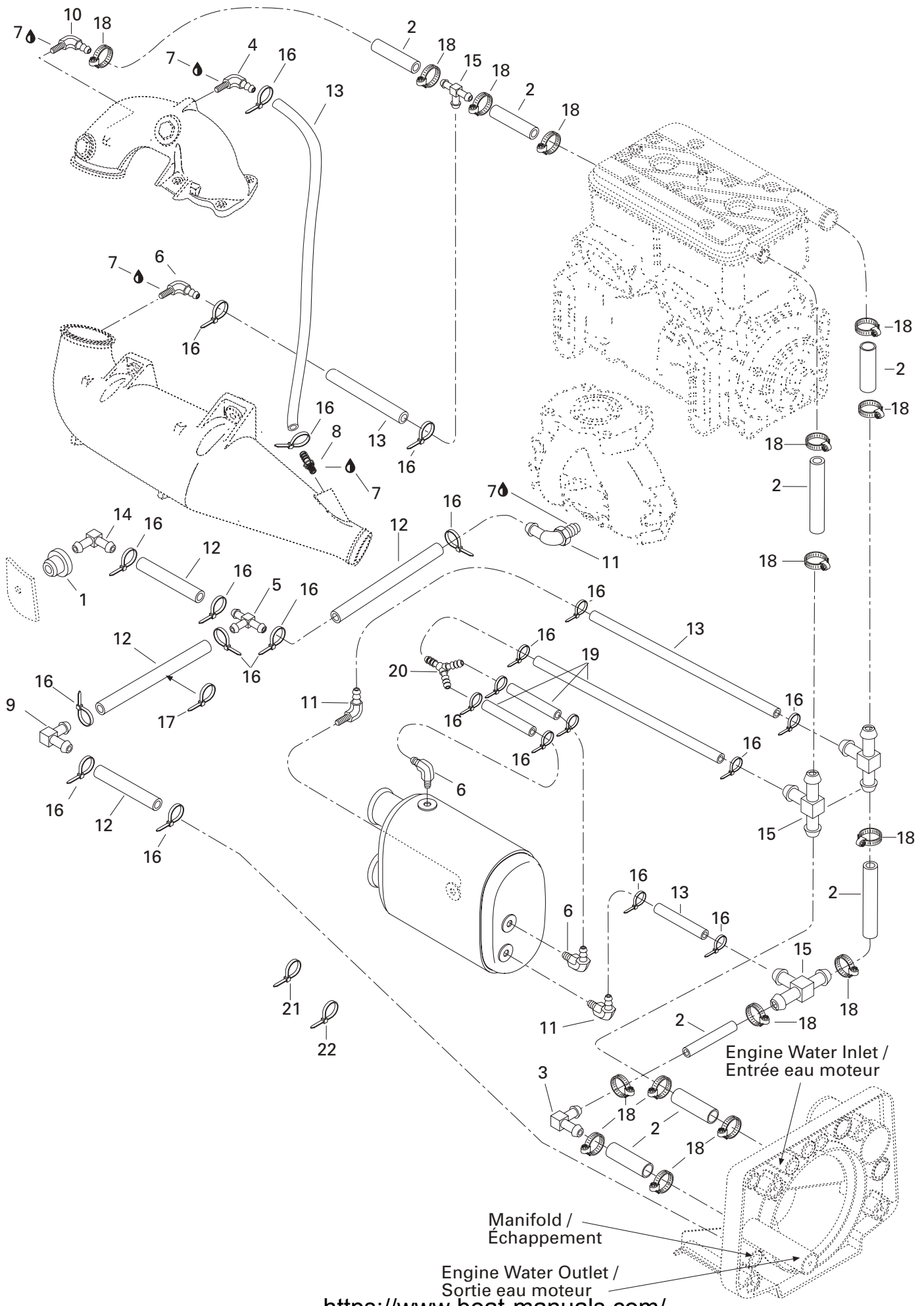
to Safety Switch
vers Interrupteur
d'urgence



Electrical Harness Câblages électrique

5882
HX

39	278 000 300	Open Barrel (AMP)	Cosse à anneau (AMP)	1
40	278 001 009	Female Terminal (14-18 Gauge) (AMP)	Cosse femelle (calibre 14-18) (AMP) ..	1
41	278 000 228	Female Terminal (12-18 Gauge) (AMP)	Cosse femelle (calibre 12-18) (AMP) ..	1
42-50	278 000 658	Safety Switch/Antitheft Harness	Câblage int. arrêt d'urgence/antivol ...	1
43	278 000 281	Female Housing (3 Ways) (Packard) ...	Bloc femelle (3 circuits) (Packard)	1
44	278 000 222	Male Terminal (18 Gauge) (Packard) ..	Cosse mâle (calibre 18) (Packard)	3
45	278 000 218	Wire Seal (16-18 Gauge) (Green) (Packard) ..	Joint de fil (16-18 calibre) (vert) (Packard) ...	3
46	278 000 100	Electrical Box Cap	Bouchon de boîte électrique	1
47	278 000 193	Grommet (3 Ways) (Black)	Passe-fils (3 circuits) (noir)	1
48	278 000 230	Male Terminal (20 Gauge) (AMP)	Cosse mâle (calibre 20) (AMP)	2
49	278 001 008	Insulating Sheath (Male Terminal)	Étui thermique (cosse mâle)	2
50	278 001 009	Female Terminal (14-18 Gauge) (AMP)	Cosse femelle (calibre 14-18) (AMP) ..	1

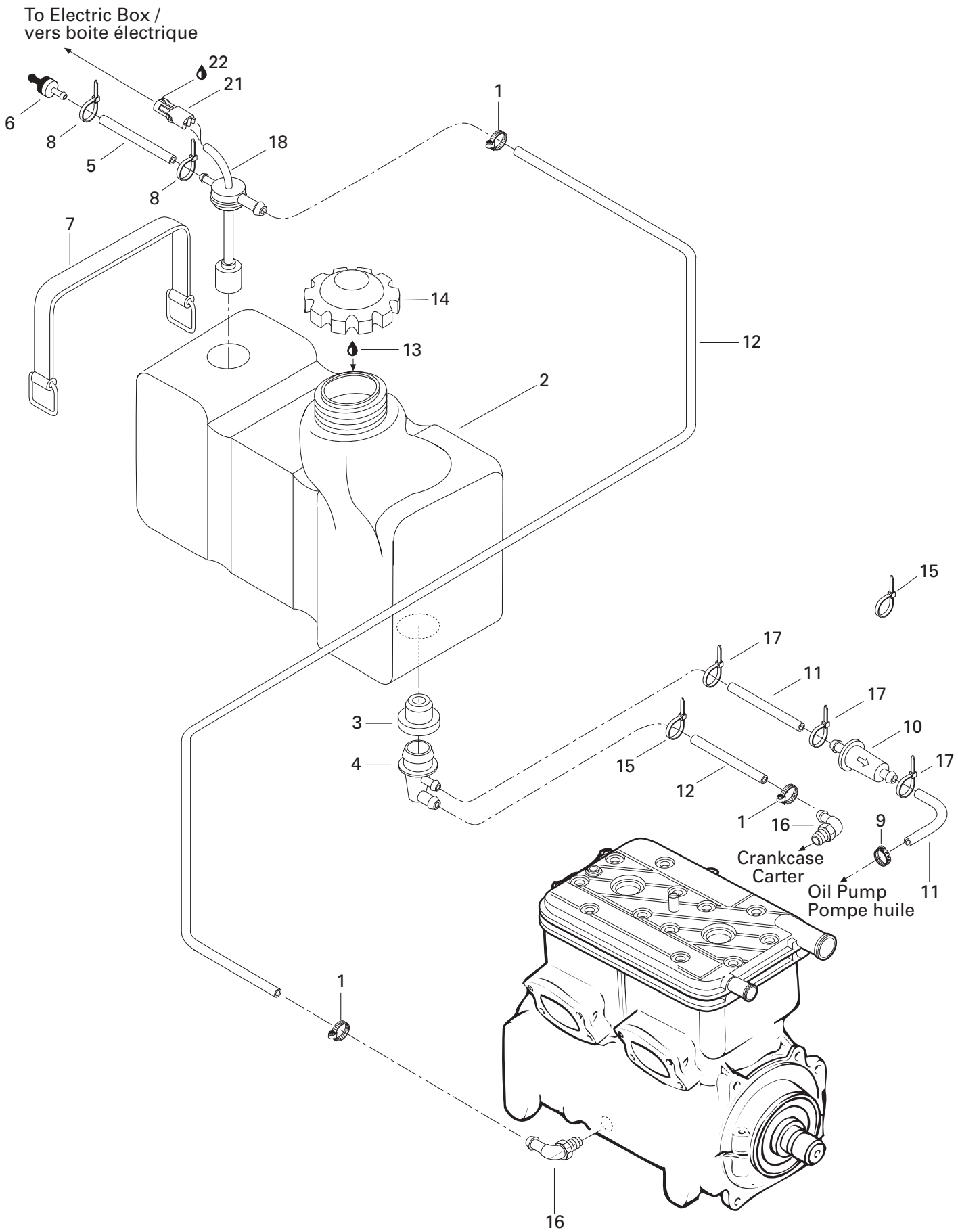




Cooling System Système de refroidissement

5882
HX

1	293 720 029	Grommet	Passe-fils	1
2	276 000 001	Hose 12.5 mm (Meter)	Boyau 12.5 mm (mètre)	@
3	293 710 002	Elbow Fitting 90°	Raccord coudé 90°	1
4	293 710 018	Elbow Fitting 90°	Raccord coudé 90°	1
5	293 710 061	«T» Fitting	Raccord en «T»	1
6	293 710 048	Elbow Fitting 90°	Raccord coudé 90°	3
7	293 800 013	Sealant-Pipe, 250 mL	Scellant à tuyau, 250 mL	@
8	293 710 037	Male Connector	Raccord mâle	1
9	414 650 200	Elbow Fitting 90°	Raccord coudé 90°	1
10	293 700 023	Elbow Fitting 90°	Raccord coudé 90°	1
11	293 700 016	Elbow Fitting 90°	Raccord coudé 90°	3
12	275 000 007	Hose 8 mm (Meter)	Boyau 8 mm (mètre)	@
13	276 000 048	Hose 6 mm (Meter)	Boyau 6 mm (mètre)	@
14	293 710 001	Elbow Fitting 90°	Raccord coudé 90°	1
15	293 710 052	«T» Fitting	Raccord en «T»	4
16	293 750 001	Tie Rap	Attache	@
17	294 000 606	Tie Rap	Attache	@
18	293 650 037	Clamp Tridon	Bride de serrage Tridon	@
19	275 500 018	Hose 6 mm (Meter)	Boyau 6 mm (mètre)	@
20	293 710 059	«Y» Fitting	Raccord en «Y»	1
21	293 750 002	Tie Rap	Attache	3
22	293 750 008	Tie Rap	Attache	2

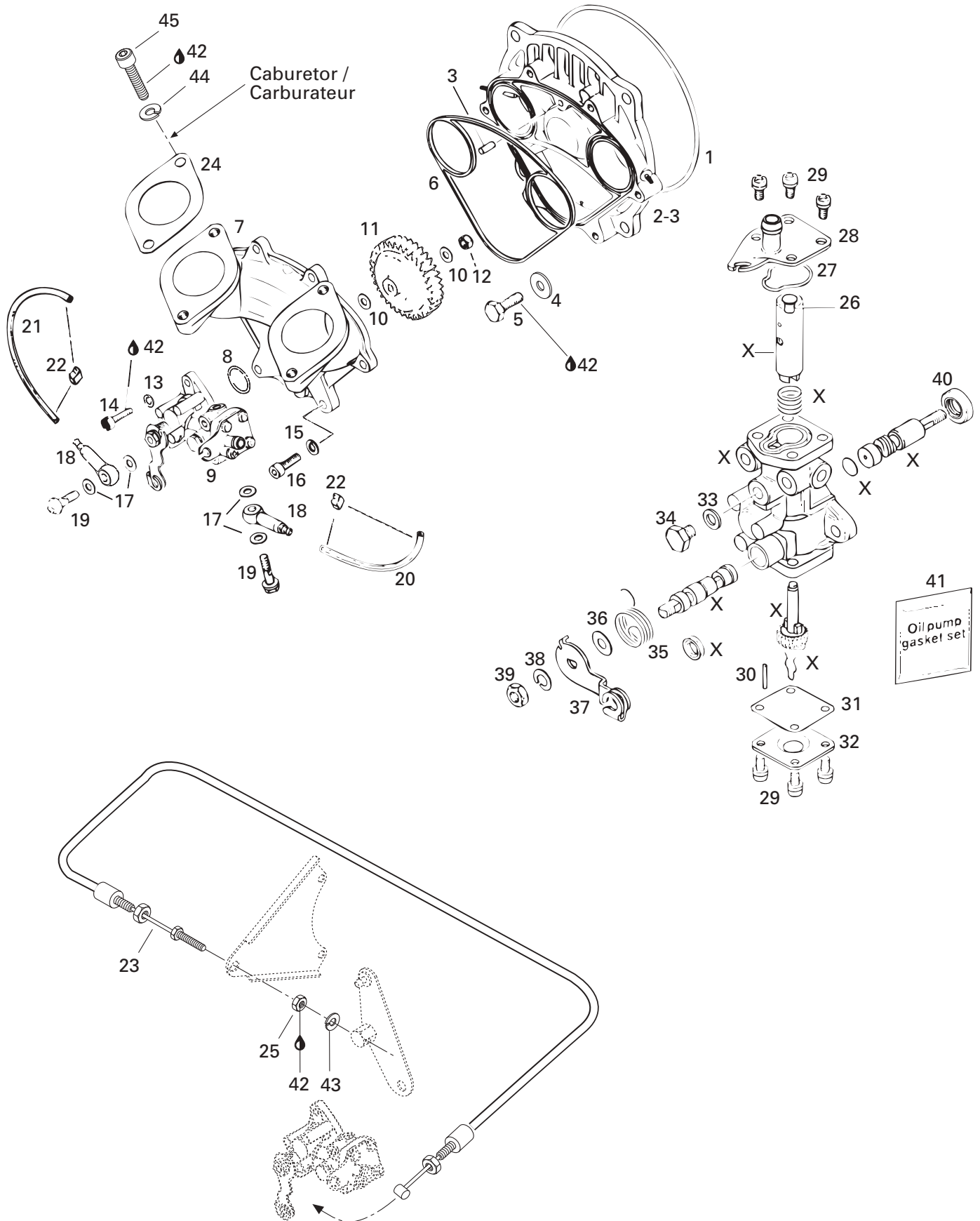




Oil Injection System Système d'injection d'huile

5882
HX

1	293 650 038	Tridon Clamp	Bride de serrage	2
2	275 000 210	Oil Tank	Réservoir d'huile	1
3	293 720 008	Grommet	Passe-fils	1
4	293 710 051	Elbow Fitting 90°	Raccord coudé 90°	1
5	275 500 139	Hose 6 mm (Meter)	Boyau 6 mm (mètre)	@
6	275 500 087	Check Valve	Soupape de retenue	1
7	293 850 021	Strap	Sangle	2
8	293 750 002	Tie Rap	Attache	@
9	293 650 042	Oetiker Clamp	Bride de serrage Oetiker	1
10	275 000 051	Oil Filter	Filtre d'huile	1
11	275 000 007	Hose 8 mm (Meter)	Boyau 8 mm (mètre)	@
12	275 000 008	Hose 12 mm (Meter)	Boyau 12 mm (mètre)	@
13	413 803 200	Injection Oil	Huile à injection	@
14	572 039 600	Cap	Capuchon	1
15	294 000 606	Tie Rap	Attache	@
16	290 922 245	Elbow Fitting 90°	Raccord coudé 90°	2
17	293 750 001	Tie Rap	Attache	@
18-21	278 000 478	Oil Level Sensor	Capteur de niveau d'huile	1
19	278 000 218	Wire Seal (Not Shown)	Joint de fil (non illustré)	2
20	278 000 222	Male Terminal (Not Shown)	Cosse mâle (non illustré)	2
21	278 000 217	Female Housing (2 ways)	Bloc femelle (2 circuits)	1
22	293 550 004	Dielectric Grease, 150gr	Graisse diélectrique, 150gr	@





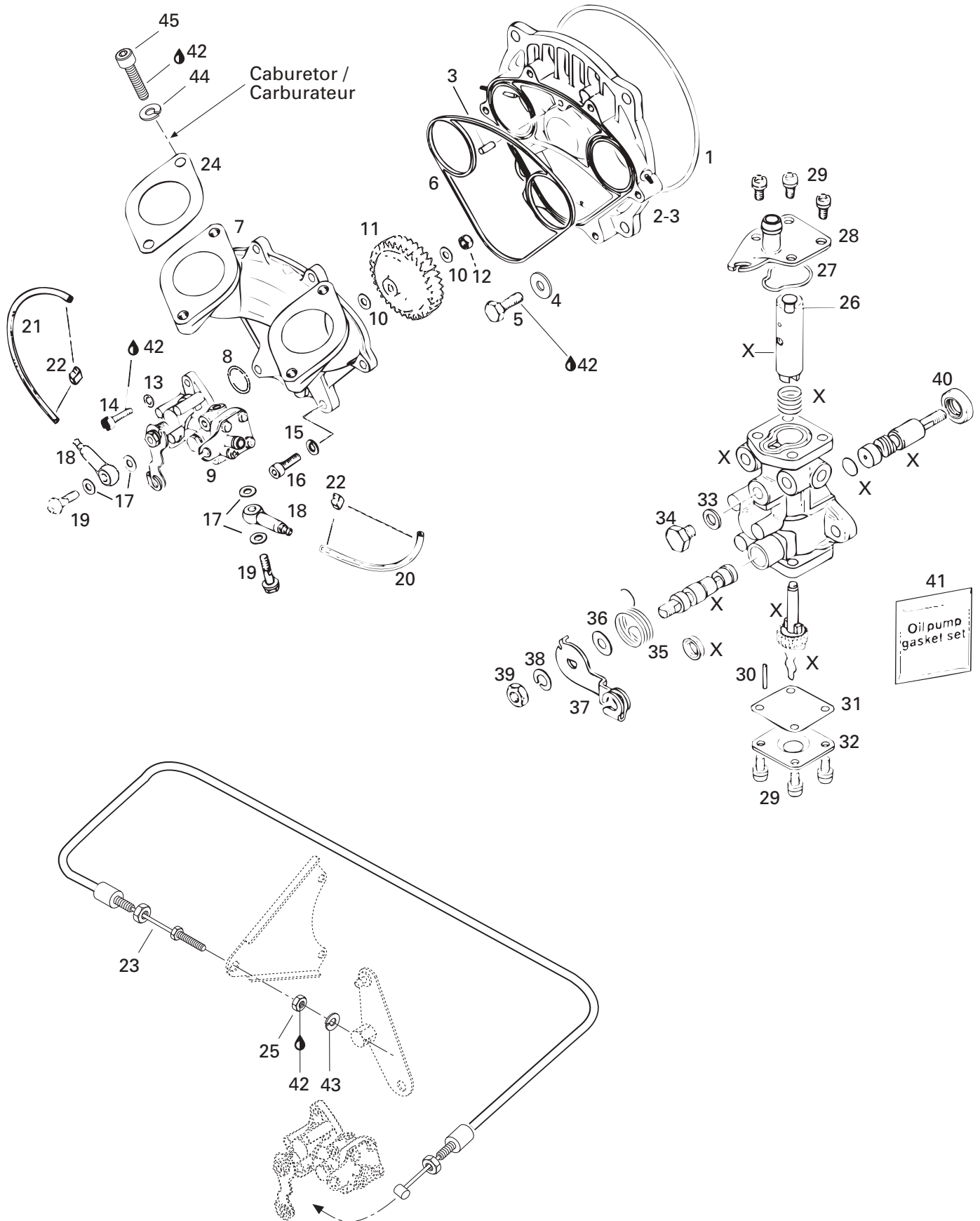
Oil Injection Pump

Pompe à injection d'huile

5882
HX

E 1	293 300 023	O-Ring	Joint torique	1
2→3	290 811 126	Rotary Valve Cover	Couvercle de valve rotative	1
3	290 929 650	Dowel Pin	Goupille	1
4	290 250 313	Washer 8.4 mm	Rondelle 8.4 mm	4
5	290 940 598	Hex. Screw M8 x 20	Vis hexagonale M8 x 20	4
E 6	290 931 440	O-Ring	Joint torique	1
7	290 810 781	Oil Pump Flange	Épaulement de pompe à huile	1
E 8	293 300 018	O-Ring	Joint torique	1
9	290 996 725	Oil Pump Ass'y (Incl. 26→40)	Pompe à huile ass. (Incl. 26→40)	1
10	290 927 945	Washer 6.2 mm	Rondelle 6.2 mm	2
11	290 935 945	Oil Pump Gear 41 Teeth	Roue d'engrenage à 41 dents	1
12	290 842 040	Lock Nut M6	Écrou de blocage M6	1
13	290 845 389	Lock Washer 5 mm	Rondelle-frein 5 mm	2
14	215 951 660	Cylindrical Slotted Screw M5 x 16	Vis cylindrique fendue M5 x 16	2
15	290 845 381	Lock Washer 6 mm	Rondelle-frein 6 mm	6
16	290 241 933	Allen Screw M6 x 20	Vis Allen M6 x 20	6
i E 17	290 227 500	Oil Banjo Gasket	Joint d'étanchéité de raccord Banjo ...	4
18	290 956 010	Check Valve	Soupape de retenue	2
19	290 241 830	Valve Bolt M6 x 16	Boulon de soupape M6 x 16	2
i 20	275 000 039	Oil Line (120-190 mm) (Foot)	Conduite d'huile (120-190 mm) (pied) .	@
i 21	275 000 039	Oil Line (120-190 mm) (Foot)	Conduite d'huile (120-190 mm) (pied) .	@
i 22	290 853 843	Clamp 3.5 mm	Bride de serrage 3.5 mm	4
23	270 000 211	Injection Cable	Câble d'injection	1
N 24	293 250 070	Gasket	Joint d'étanchéité	2
25	212 100 003	Jam Nut M6	Écrou de blocage M6	1
26	290 256 085	Retainer	Arrêt	1
i 27	293 300 019	O-Ring	Joint torique	1
28	290 956 340	Pump Upper Plate	Plateau supérieur de pompe	1
29	290 241 975	Screw with Lock Washer M4 x 8	Vis et rondelle-frein M4 x 8	8
30	290 929 900	Stop Pin	Goupille d'arrêt	1
i 31	290 850 200	Gasket	Joint d'étanchéité	1
32	290 956 031	Pump Lower Plate	Plateau inférieur de pompe	1
i 33	290 227 505	Gasket	Joint d'étanchéité	1
34	290 841 583	Hex. Screw M6 x 8	Vis hex. M6 x 8	1
35	290 838 114	Spring	Ressort	1

Parts identified with an «i», an «E» or a «C» indicate they are part of the «i», «E» or «C» gasket set.
Les pièces identifiées d'un «i», d'un «E» ou d'un «C» indiquent qu'elles font parties de l'ensemble de joints d'étanchéité «i», «E» ou «C» correspondant.



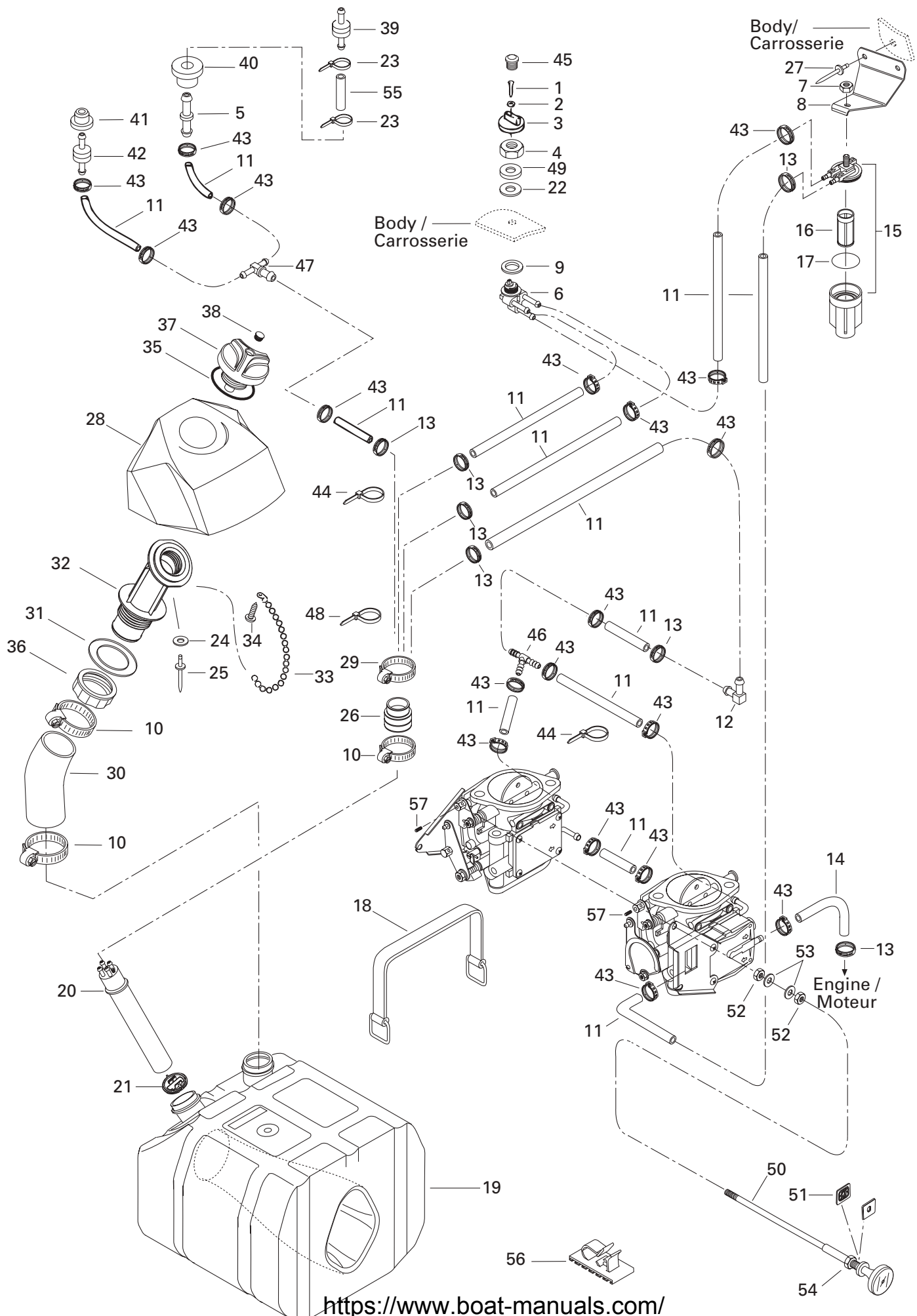


Oil Injection Pump Pompe à injection d'huile

5882
HX

36	290 227 665	Washer 6.2 mm	Rondelle 6.2 mm	1
37	290 848 162	Lever Control	Levier contrôle	1
38	290 845 381	Lock Washer 6 mm	Rondelle-frein 6 mm	1
39	290 242 623	Nut M6	Écrou M6	1
i 40	293 200 038	Seal	Anneau d'étanchéité	1
i 41	290 995 045	Gasket Set.....	Ens. de joints d'étanchéité.....	1
42	293 800 015	Loctite «242», 10 mL	Loctite «242», 10 mL	@
43	217 361 500	Lock Washer 6 mm	Rondelle-frein 6 mm	1
44	217 383 600	Lock Washer 8 mm	Rondelle-frein 8 mm	4
45	215 987 560	Allen Screw M8 x 75	Vis Allen M8 x 75	4
E 46	290 886 317	Engine Gasket Set (Not Shown) ...	Ens. de joint d'étanc. moteur (non-ill.) ...	@

Parts identified with an «i», an «E» or a «C» indicate they are part of the «i», «E» or «C» gasket set.
Les pièces identifiées d'un «i», d'un «E» ou d'un «C» indiquent qu'elles font parties de l'ensemble de joints d'étanchéité «i», «E» ou «C» correspondant.



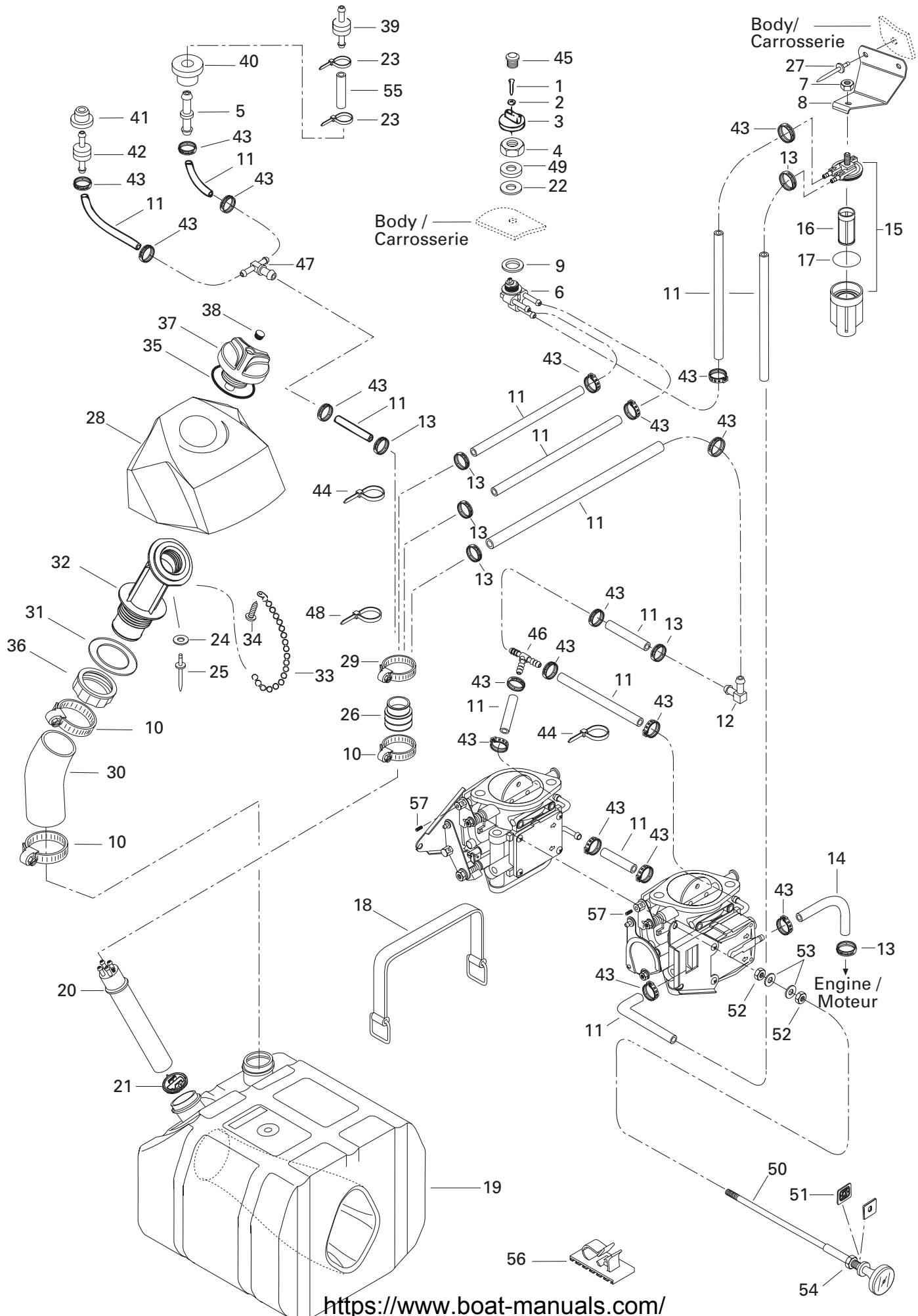


Fuel System

Système d'alimentation

5882
HX

1	212 200 004	Countersunk Phillips Screw M4 x 8	Vis à tête fraisée cruciforme M4 x 8 ..	1
2	213 200 010	Washer 4 mm	Rondelle 4 mm	1
3	275 500 299	Fuel Valve Knob (Black)	Bouton de soupape à essence (noir) ...	1
4	212 100 009	Hex. Nut (Plastic)	Écrou hex. (plastique)	1
5	414 518 500	Connector Male	Raccord mâle	1
6	275 500 098	Fuel Valve	Soupape à essence	1
7	212 000 001	Elastic Stop Nut M6	Écrou d'arrêt élastique M6	1
8	275 500 228	Support Fuel Filter	Support filtre essence	1
9	293 250 004	Valve Gasket	Joint étanche	1
10	293 650 023	Tridon Clamp	Bride de serrage Tridon	3
11	275 500 139	Hose 6 mm (Meter)	Boyau 6 mm (mètre)	@
12	293 710 050	Elbow Fitting 90°	Raccord coudé 90°	1
13	293 650 038	Caillau Clic Clamp	Bride de serrage Caillau	@
14	275 500 282	Impulse Hose	Boyau de pulsation	1
15-17	275 500 088	Fuel Filter Ass'y	Filtre à essence ass.	1
16	275 500 089	Fuel Filter	Filtre à essence	1
17	275 500 090	O-Ring	Joint torique	1
18	293 850 022	Fuel Tank Strap	Sangle de réservoir à essence	2
19	275 500 029	Fuel Tank	Réservoir à essence	1
20-21	275 500 318	Baffle Pick-Up	Chicane de triage	1
21	275 500 249	Fuel Filter (Baffle)	Filtre à essence (chicane)	1
22	293 250 005	Gasket	Joint torique	1
23	293 750 001	Tie Rap	Attache	@
24	213 200 018	Washer 3 mm	Rondelle 3 mm	1
25	390 407 900	Rivet	Rivet	1
26	275 500 111	Tube Adapter	Adapteur de tube	1
27	293 150 037	Rivet 3/16	Rivet 3/16	2
28	275 500 303	Tower Fuel	Tourelle	1
29	293 650 035	Tridon Clamp	Bride de serrage Tridon	1
30	275 500 044	Filler Neck Hose	Boyau de remplissage	1
31	293 250 029	Gasket	Joint d'étanchéité	1
32	275 500 229	Filler Neck	Goulot de remplissage	1
33	275 500 230	Chain	Chaîne	1
34	211 000 028	Screw K40 x 10	Vis K40 x 10	1
35	293 250 017	Gasket	Joint d'étanchéité	1
36	211 100 012	Nut, Fuel Filler Neck	Écrou du goulot de remplissage	1
37-38	275 500 153	Fuel Tank Cap	Bouchon, réservoir ess.	1
38	293 000 034	Cap Snap (Black)	Cap pression (noir)	1

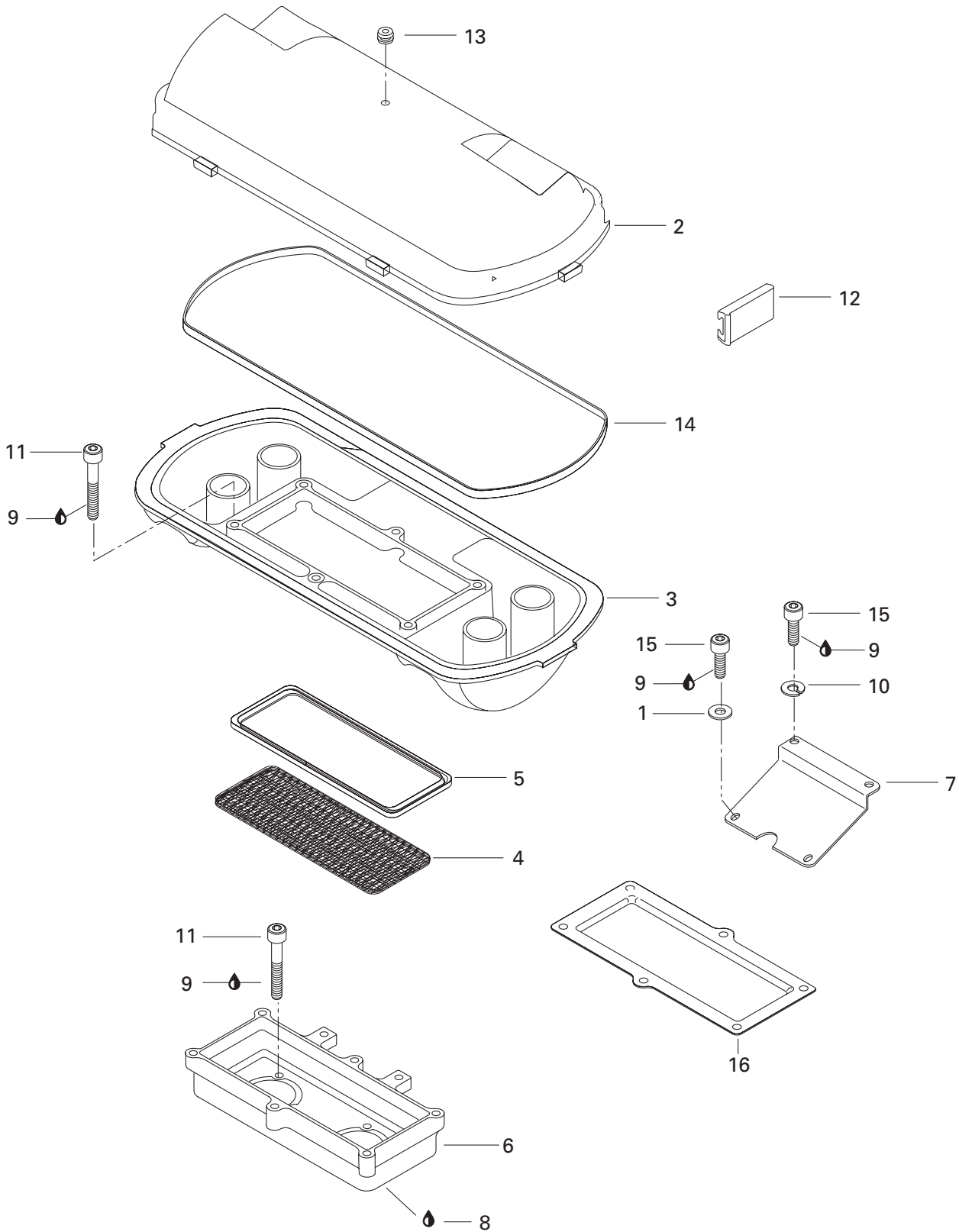




Fuel System Système d'alimentation

5882
HX

39	275 500 087	Check Valve	Soupape de retenue	1
40	570 135 100	Grommet	Passe-fils	1
41	293 720 029	Grommet	Passe-fils	1
42	275 500 087	Check Valve	Soupape de retenue	1
43	293 650 042	Clamp Oetiker	Bride de serrage Oetiker	@
44	293 750 002	Tie Rap	Attache	@
45	275 500 241	Plug (Black)	Bouchon (noir)	1
46	293 710 059	«Y» Fitting	Raccord en «Y»	1
47	293 710 024	«Tee» Fitting	Raccord en «T»	1
48	294 000 606	Tie Rap	Attache	@
49	293 050 003	Washer	Rondelle	1
N 50-54	277 000 648	Choke Cable	Câble de l'étrangleur	1
51	291 000 457	Choke Plate	Plaque de l'étrangleur	2
52	212 100 003	Lock Nut M6	Écrou de blocage M6	2
53	213 200 001	Flat Washer 6 mm	Rondelle 6 mm	2
54	211 100 030	Nut Hex	Écrou hex.	1
55	275 500 018	Hose 6 mm (Meter)	Boyau 6 mm (mètre)	@
56	293 750 005	Tie Clamp	Attache-collier	2
57	210 100 014	Socket Set Screw M4 x 6	Vis d'ajustement Allen M4 x 6	2

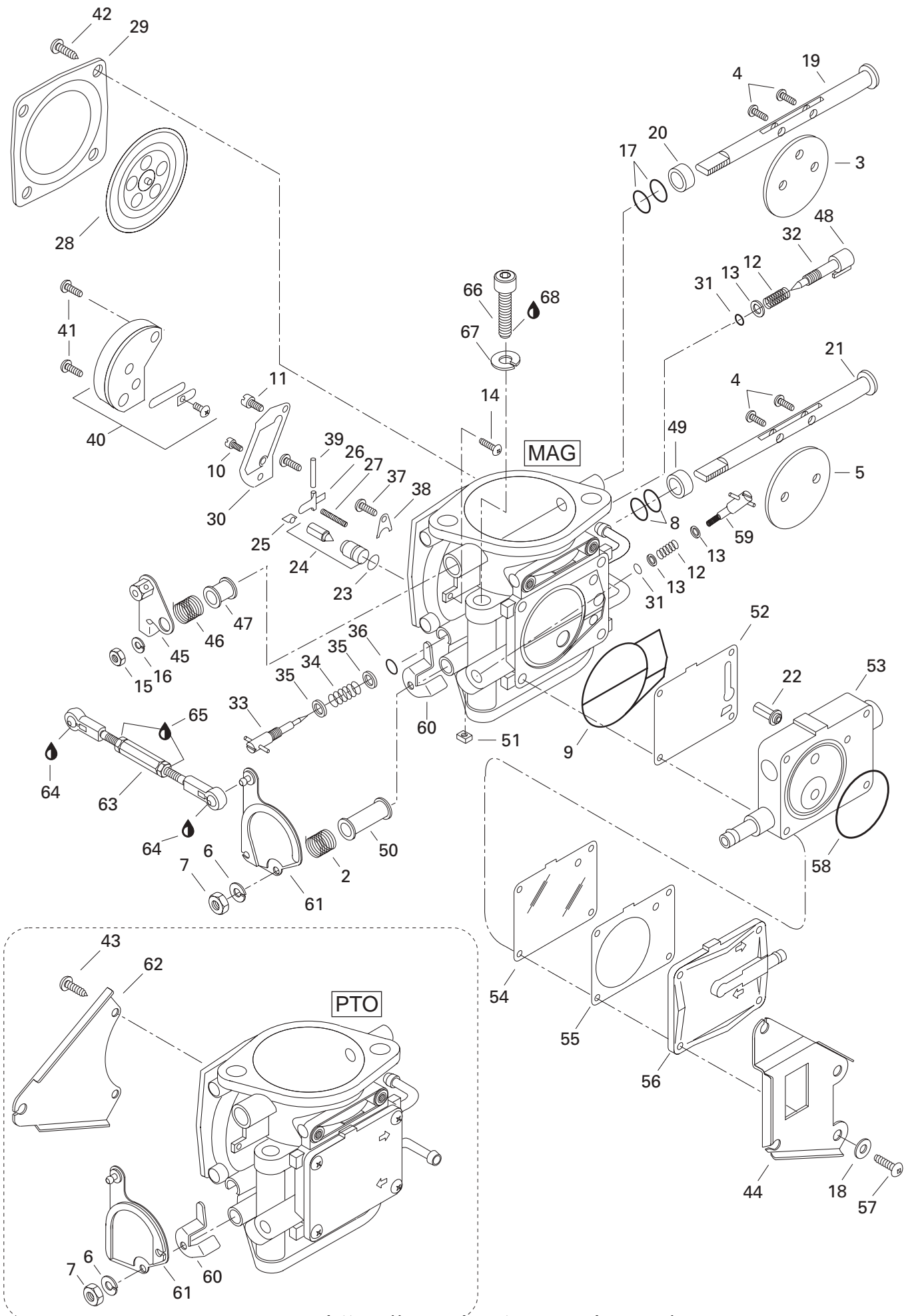




Air Intake System Système d'admission d'air

5882
HX

1	213 200 001	Washer 6 mm.....	Rondelle 6 mm	2
2	273 000 065	Air Silencer Cover	Couvercle du silencieux d'admission ..	1
N 3	273 000 103	Air Silencer Base	Base du silencieux d'admission	1
4	273 000 062	Flame Arrester Foam.....	Mousse coupe-flamme	1
5	273 000 020	Isolator	Isolateur	1
6	273 000 022 190	Housing Arrester	Carter de flamme	1
7	270 000 165	Support.....	Support	1
8	293 800 038	Loctite «518», 50 mL	Loctite «518», 50 mL	@
9	293 800 015	Loctite «242», 10 mL	Loctite «242», 10 mL	@
10	217 361 500	Lock Washer 6 mm	Rondelle –frein 6 mm.....	2
11	210 100 012	Allen Screw M6 x 25	Vis Allen M6 x 25	10
12	273 000 006	Clip Retainer	Attache de retenue	6
13	293 830 005	Rubber Plug	Bouchon de caoutchouc	1
14	293 250 023	Gasket	Joint étanche	1
15	210 100 009	Allen Screw M6 x 12	Vis Allen M6 x 12	4
16	273 000 059	Holder.....	Dispositif de retenue.....	1





Carburetor Carburateur

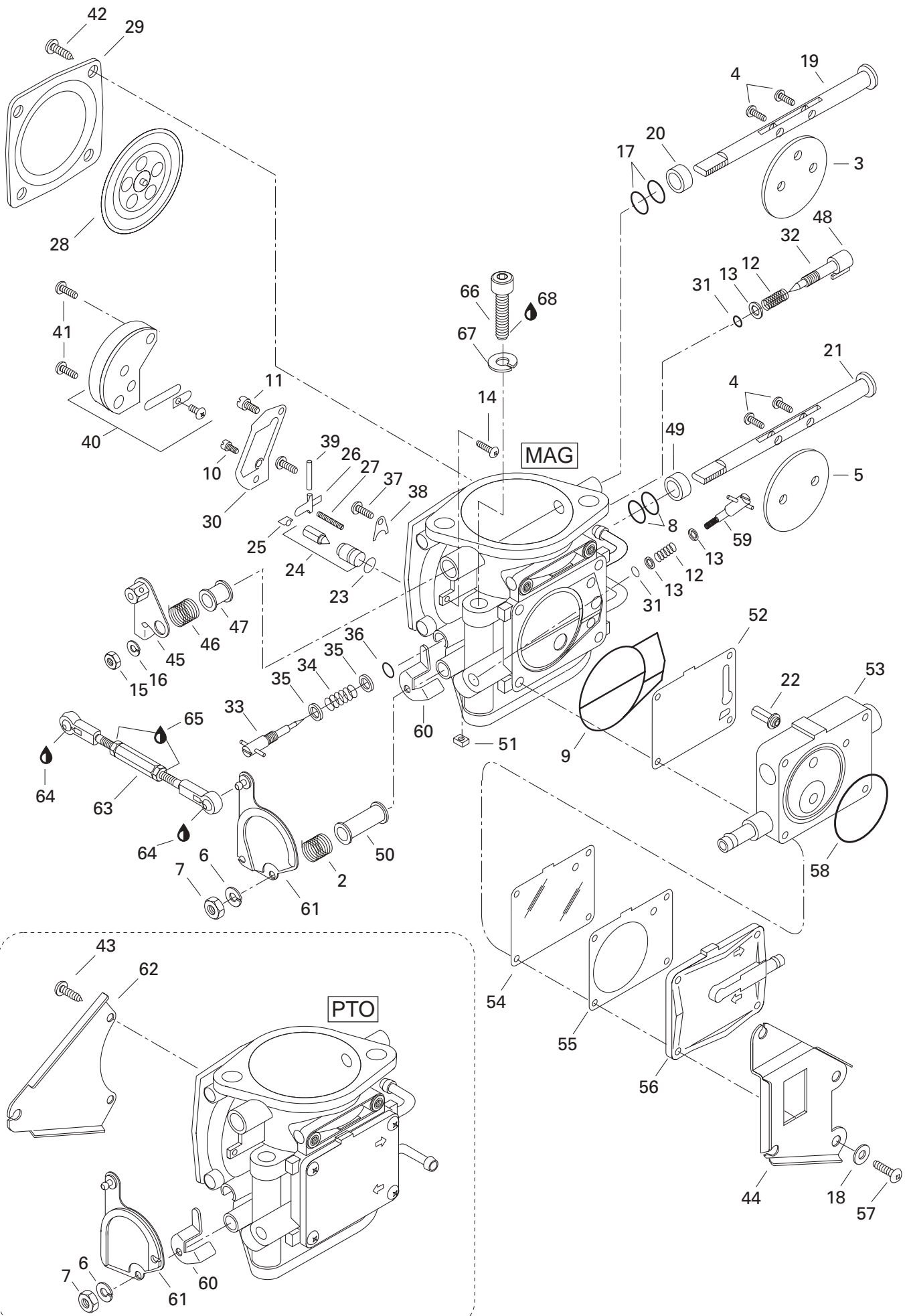
5882

HX

			PTO	MAG	
1-62	270 500 281	Carburetor Ass'y P.T.O Side	Carburateur ass. côté P.T.O	1	—
	270 500 280	Carburetor Ass'y MAG Side	Carburateur ass. côté MAG	—	1
2	270 500 097	Spring	Ressort	1	1
3	— XXX —	Choke Valve	Papillon d'étrangleur	1	1
4	— XXX —	Screw	Vis	5	5
5	— XXX —	Throttle Valve	Papillon d'accélérateur	1	1
6	270 500 011	Spring Washer	Rondelle ressort	1	1
7	270 500 012	Nut	Écrou	1	1
8	270 500 222	Sealing Ring	Bague d'étanchéité	2	2
9	270 500 104	O-Ring	Joint torique	1	1
10	270 500 149	Pilot Jet 75	Gicleur de ralenti 75	1	1
11	270 500 163	Main Jet 130	Gicleur principal 130	1	1
12	270 500 091	Spring	Ressort	1	2
13	270 500 136	Washer	Rondelle	1	3
14	270 500 228	Screw	Vis	1	1
15	270 500 229	Nut	Écrou	1	1
16	270 500 230	Spring Washer	Rondelle ressort	1	1
17	270 500 234	Sealing Ring	Bague d'étanchéité	2	2
18	270 500 139	Washer	Rondelle	—	4
19	— XXX —	Choke Shaft Ass'y	Arbre de l'étrangleur ass.	1	1
20	270 500 239	Ring	Bague	1	1
21	— XXX —	Throttle Shaft Ass'y	Arbre d'accélérateur ass.	1	1
22	270 500 115	Fuel Filter	Filtre-essence	1	1
23	270 500 127	O-Ring	Joint torique	1	1
24	270 500 263	Needle Valve 1.2	Pointeau 1.2	1	1
25	270 500 129	Clip	Pince	1	1
26	270 500 128	Needle Valve Lever	Levier du pointeau	1	1
27	270 500 267	Spring	Ressort	1	1
28	270 500 132	Diaphragm Ass'y	Diaphragme ass.	1	1
29	270 500 133	Cover	Couvercle	1	1
30	270 500 131	Gasket	Joint d'étanchéité	1	1
31	270 500 144	O-Ring	Joint torique	1	2
32	270 500 113	Adjuster Screw	Vis d'ajustement	1	1
33	270 500 020	Idle Adjusting Screw	Vis d'ajustement du ralenti	1	1
34	270 500 019	Spring	Ressort	1	1
35	270 500 018	Washer	Rondelle	2	2

Parts marked with «XXX» are not available as spare parts.

Les articles marqués d'un «XXX» ne sont pas disponibles comme pièces de remplacement.



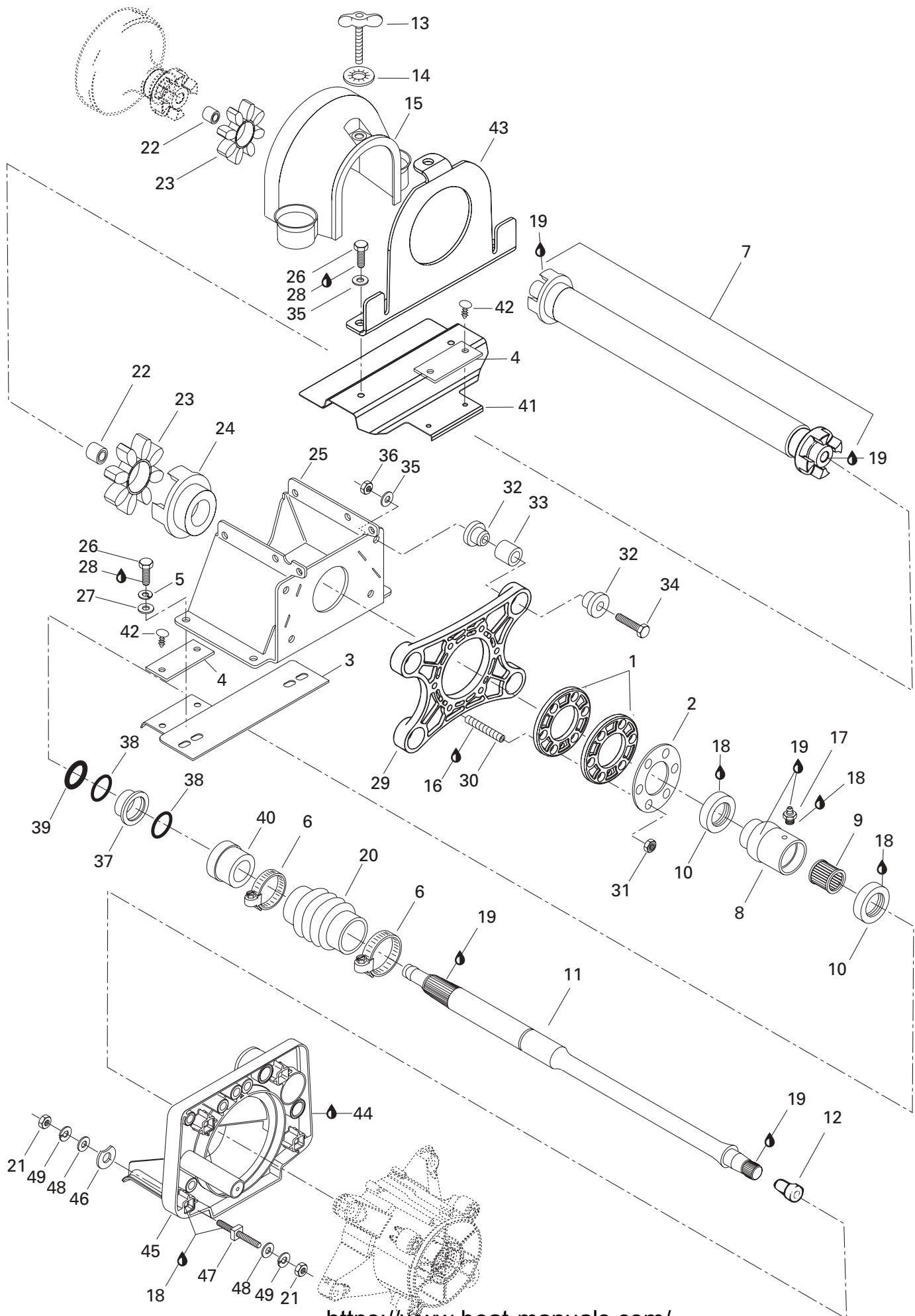


Carburetor Carburateur

5882

HX

			PTO	MAG
36	270 500 119	O-Ring	1	1
37	270 500 155	Screw and Spring Washer	1	1
38	270 500 125	Plate	1	1
39	270 500 038	Pin	1	1
40	270 500 124	Valve Ass'y	1	1
41	270 500 123	Screw	2	2
42	270 500 243	Screw	2	4
43	270 500 190	Screw	2	—
44	270 500 270	Bracket	—	1
45	270 500 271	Choke lever	1	1
46	270 500 248	Spring	1	1
47	270 500 110	Ring	1	1
48	270 500 154	Cap	1	1
49	270 500 221	Ring	1	1
50	270 500 192	Ring	1	1
51	270 500 249	Nut	—	1
52	270 500 103	Gasket	—	1
53	270 500 269	Body Pump Ass'y	—	1
54	270 500 106	Diaphragm	—	1
55	270 500 146	Gasket	—	1
56	270 500 108	Pump Cover	—	1
	270 500 138	Pump Cover	1	—
57	270 500 224	Screw	—	4
	270 500 109	Screw	4	—
58	270 500 102	O-Ring	—	1
59	270 500 288	Adjuster Screw	—	1
60	270 500 142	Throttle Lever	—	1
	270 500 272	Throttle Lever	1	—
61	270 500 266	Throttle Lever Ass'y	—	1
	270 500 287	Throttle Lever Ass'y	1	—
62	270 500 286	Bracket	1	—
63	270 500 256	Carburetor Linkage		1
64	293 550 010	Synthetic Grease, 400 g	@	
65	293 800 038	Loctite 518, 50 ml.	@	
66	215 987 560	Allen Screw M8 x 75	4	
67	217 383 600	Lock Washer 8 mm	4	
68	293 800 015	Loctite 242, 10 ml.	@	
		Joint torique	1	1
		Vis et rondelle ressort	1	1
		Plaque	1	1
		Goupille	1	1
		Soupape ass.	1	1
		Vis	2	2
		Vis	2	4
		Vis	2	—
		Attache	—	1
		Levier d'étrangleur	1	1
		Ressort	1	1
		Bague	1	1
		Capuchon	1	1
		Bague	1	1
		Bague	1	1
		Écrou	—	1
		Joint étanche	—	1
		Carter de pompe ass.	—	1
		Diaphragme	—	1
		Joint étanche	—	1
		Couvercle de pompe	—	1
		Couvercle de pompe	1	—
		Vis	—	4
		Vis	4	—
		Joint torique	—	1
		Vis d'ajustement	—	1
		Levier d'accélérateur	—	1
		Levier d'accélérateur	1	—
		Levier d'accélérateur ass.	—	1
		Levier d'accélérateur ass.	1	—
		Attache	1	—
		Tige de liaison		1
		Graisse synthétique, 400 g	@	
		Loctite 518, 50 ml.	@	
		Vis Allen M8 x 75	4	
		Rondelle-frein 8 mm	4	
		Loctite 242, 10 ml.	@	

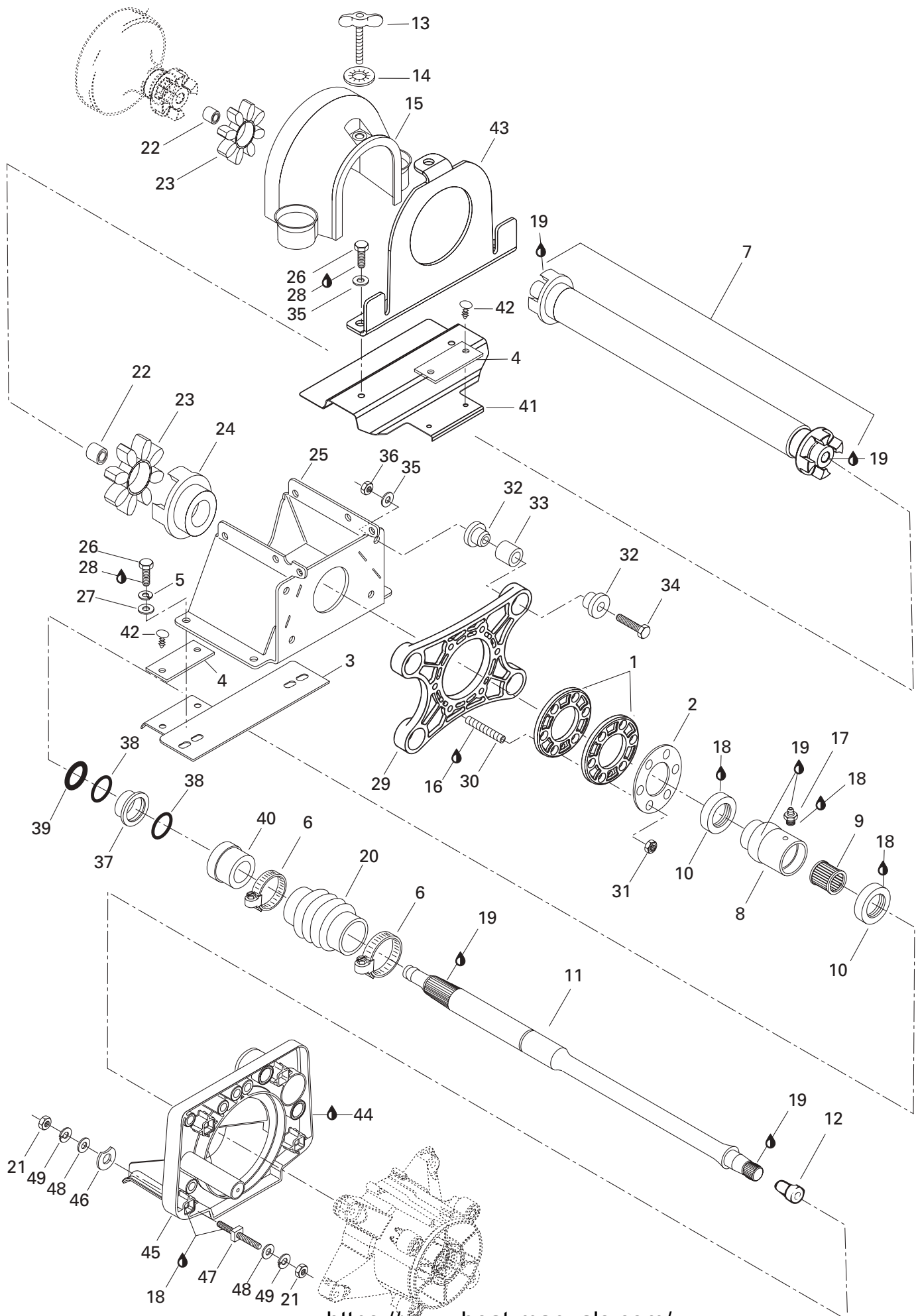




Drive System Système d'entraînement

5882
HX

1	272 000 049 190	Washer Alignment	Rondelle d'alignement	2
2	272 000 051	Washer Fixing	Rondelle de fixation	1
3	292 000 273	Scupper Cover	Couvre dalot	1
4	293 830 035	Rubber Pad	Tampon de caoutchouc	2
5	213 000 001	Lock Washer 8 mm	Rondelle-frein 8 mm	4
6	293 650 035	Tridon Clamp	Bride de serrage	2
N 7	272 000 118	Shaft Drive Ass'y	Arbre de transmission ass.	1
8	272 000 012 400	Support Joint	Support de joint	1
9	293 350 007	Needle Bearing	Roulement à aiguilles	1
10	293 200 012	Double Lip Seal	Anneau d'étanchéité	2
11	272 000 009	Drive Shaft	Arbre de transmission	1
12	272 000 019	Plug (Bumper)	Bouchon (contre-choc)	1
13	211 000 070	Wing Screw M6 x 16	Vis papillon M6 x 16	1
14	211 200 026	Bolt Retainer	Rondelle de retenue	1
15	272 000 052	Flywheel Guard	Garde volant	1
16	293 800 005	Loctite «271», 10 mL	Loctite «271», 10 mL	@
17	293 550 008	Grease Fitting	Raccord de graissage	1
18	293 800 038	Loctite «518», 50 mL	Loctite «518», 50 mL	@
19	293 550 010	Synthetic Grease, 400 g	Graisse synthétique, 400 g	@
20	272 000 041	Protection Hose	Boyau de protection	1
21	212 100 007	Nut Hex. M10	Écrou hex. M10	8
22	293 900 011	Bushing Snap	Douille de pression	2
23	293 830 026	Adaptor Rubber	Adapteur de caoutchouc	2
24	272 000 046	Coupler Ass'y	Coupleur ass.	1
25	272 000 099	Support Shaft/Suspension	Support arbre/suspension	1
26	210 000 002	Screw Hex. M8 x 25	Vis hex. M8 x 25	6
27	213 200 011	Washer 8 mm	Rondelle 8 mm	4
28	293 800 015	Loctite «242», 10 ml	Loctite «242», 10 ml	@
29	272 000 048 190	Support Damping	Support amortisseur	1
30	211 300 016	Stud M6 x 30	Goujon M6 x 30	6
31	212 000 001	Nut Stop Elastic M6	Écrou d'arrêt élastique M6	6
32	293 830 031	Bushing Rubber	Douille caoutchouc	8
33	274 000 114	Bushing	Douille	4
34	215 684 060	Screw Hex. M8 x 40	Vis hex. M8 x 40	4
35	213 200 002	Washer 8 mm	Rondelle 8 mm	6
36	212 000 002	Nut Stop Elastic M8	Écrou d'arrêt élastique M8	4
37	272 000 064	Ring-Seal Carrier	Bague support flottant	1
38	293 300 032	O-Ring	Joint torique	2

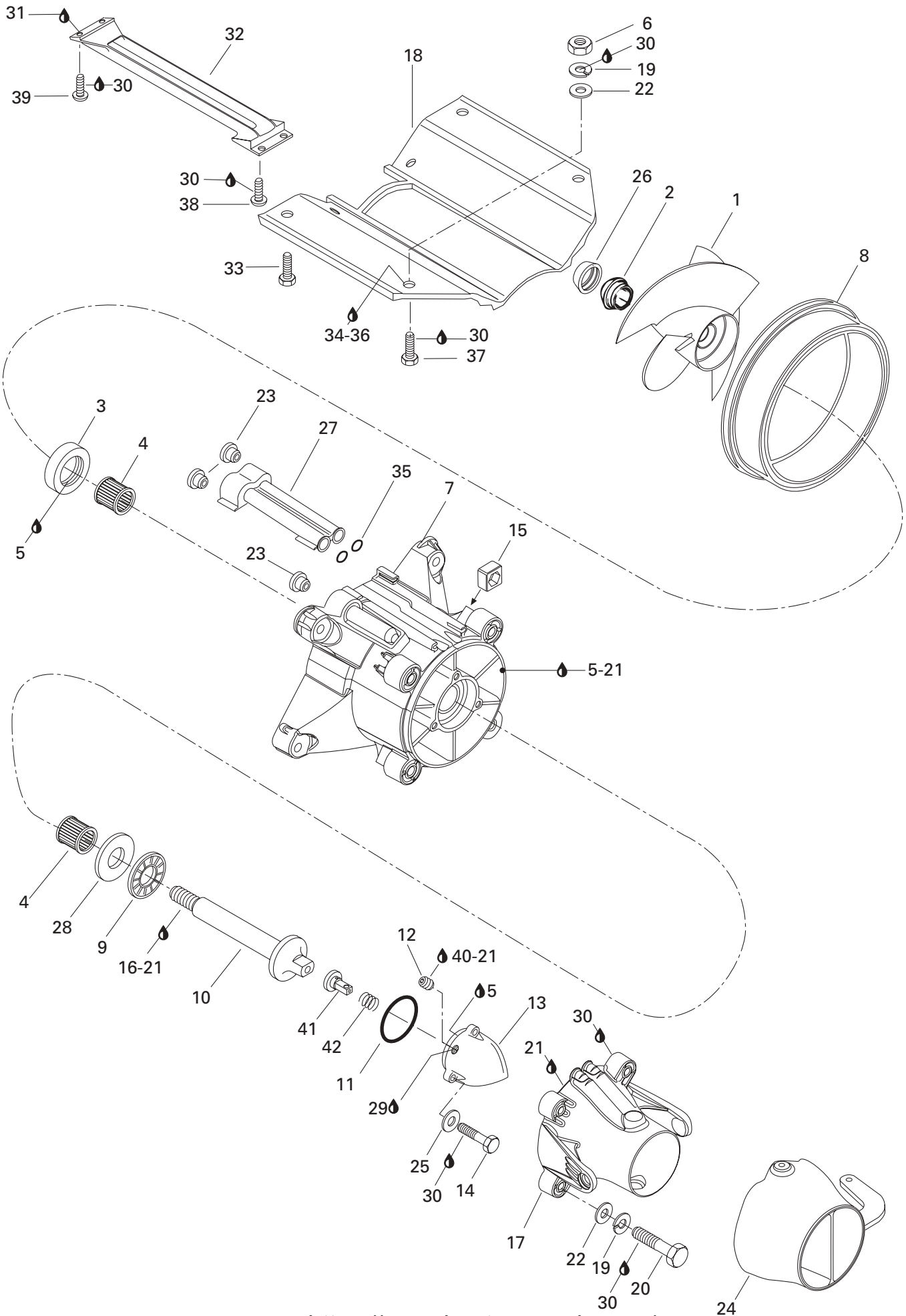




Drive System Système d'entraînement

5882
HX

39	293 300 036	O-Ring	Joint torique	1
40	272 000 042	Ring Carbone	Bague carbone	1
41	292 000 221	Cover Scupper	Couvre dalot	1
42	414 644 300	Dart	Dard	4
43	272 000 098	Guard Shaft	Garde arbre de transmission	1
44	293 800 030	Sealant U-Black, 300 ml	Scellant U-noir, 300 ml	@
45	272 000 016	Support pump	Support de pompe	1
46	272 000 053	Shim	Cale	@
N 47	271 000 693	Stud	Goujon	4
48	213 200 003	Washer 10 mm	Rondelle 10 mm	8
49	213 000 003	Washer Lock 10 mm	Rondelle-frein 10 mm	8

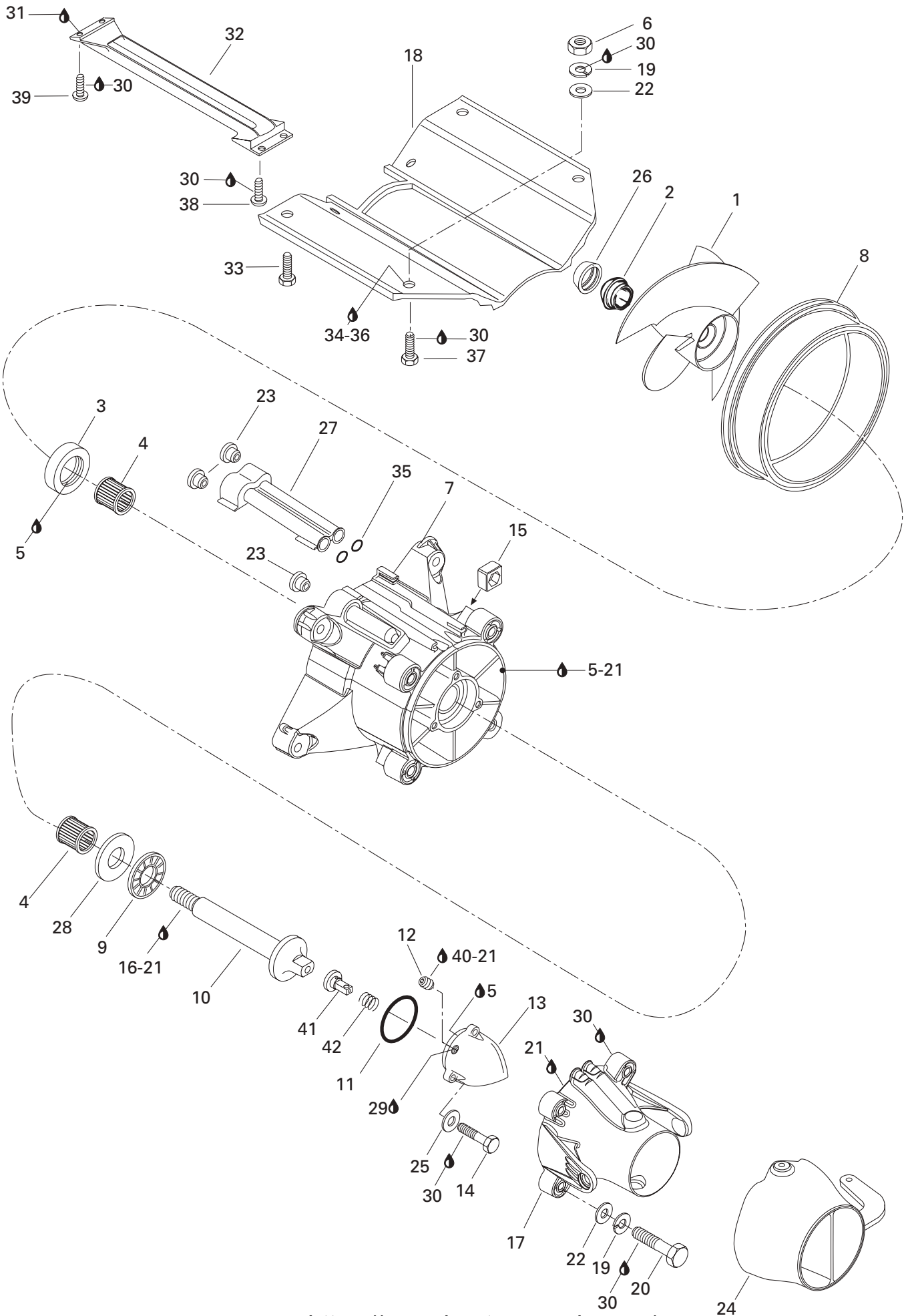




Propulsion System Système de propulsion

5882
HX

1	271 000 497	Stainless Steel Impeller Ass'y.....	Hélice d'acier inoxydable ass.	1
2	271 000 516	Impeller Boot.....	Protecteur d'hélice	1
3	293 200 025	Double Lip Seal	Anneau d'étanchéité	1
4	293 350 017	Needle Bearing	Roulement à aiguilles	2
5	293 800 038	Loctite «518», 50 ml	Loctite «518», 50 ml	@
6	212 100 001	Nut Hex. M8.....	Écrou hex. M8	6
N 7	295 500 429	Impeller Housing Ass'y	Carter d'hélice ass.	1
		(Including 3,4).....	(Incluant 3,4).....	
8	271 000 290	Wear-Ring	Bague d'usure	1
9	293 350 019	Thrust Bearing	Palier de butée	1
10	271 000 291	Impeller Shaft	Arbre d'hélice	1
11	293 300 011	O-Ring	Joint torique	1
12	211 500 001	Pipe Plug Socket 1/8-27 NPT	Bouchon 1/8-27 NPT	1
N 13	271 000 670	Impeller Cover	Couvercle de turbine	1
14	210 000 009	Hex. Screw M5 x 20	Vis hex. M5 x 20	3
N 15	211 100 033	Square Nut	Écrou carré	4
16	293 800 005	Loctite «271», 10 mL	Loctite «271», 10 mL	@
17	271 000 446	Venturi Ass'y	Venturi ass.	1
18	271 000 519	Ride Plate	Plaque de promenade	1
19	213 000 001	Lock-Washer 8 mm	Rondelle-frein 8 mm	10
20	215 686 060	Hex. Screw M8 x 60	Vis hex. M8 x 60	4
21	293 800 041	Loctite Primer	Apprêt Loctite	@
22	213 200 011	Flat Washer 8 mm.....	Rondelle plate 8 mm	10
23	293 300 040	O-Ring	Joint torique	3
N 24	271 000 746	Steering Nozzle	Buse de direction	1
25	213 200 004	Flat Washer 5 mm.....	Rondelle plate 5 mm	3
26	271 000 517	Ring	Bague	1
27	271 000 366	Water Outlet	Sortie d'eau	1
28	293 350 020	Thrust Washer	Rondelle de butée	1
29	293 600 010	Synthetic Oil	Huile synthétique	@
30	293 800 015	Loctite «242», 10 mL	Loctite «242», 10 mL	@
31	293 800 028	Sealant «U» Black, 300 mL	Enduit, «U» noir, 300 mL	@
32	271 000 315 190	Pump Grate	Grille de pompe	1
33	210 000 007	Screw Hex. M8 x 30	Vis hex. M8 x 30	4
34	293 800 030	Sealant «U» Black, 300 mL	Enduit, «U» noir, 300 mL	@
35	293 300 013	O-Ring	Joint torique	2
36	293 800 033	Silicone Sealant, Adchem Clear 4511 .	Enduit de silicone, adchem clair 4511	@
37	210 100 013	Screw Hex. M8 x 35.....	Vis hex. M8 x 35.....	2

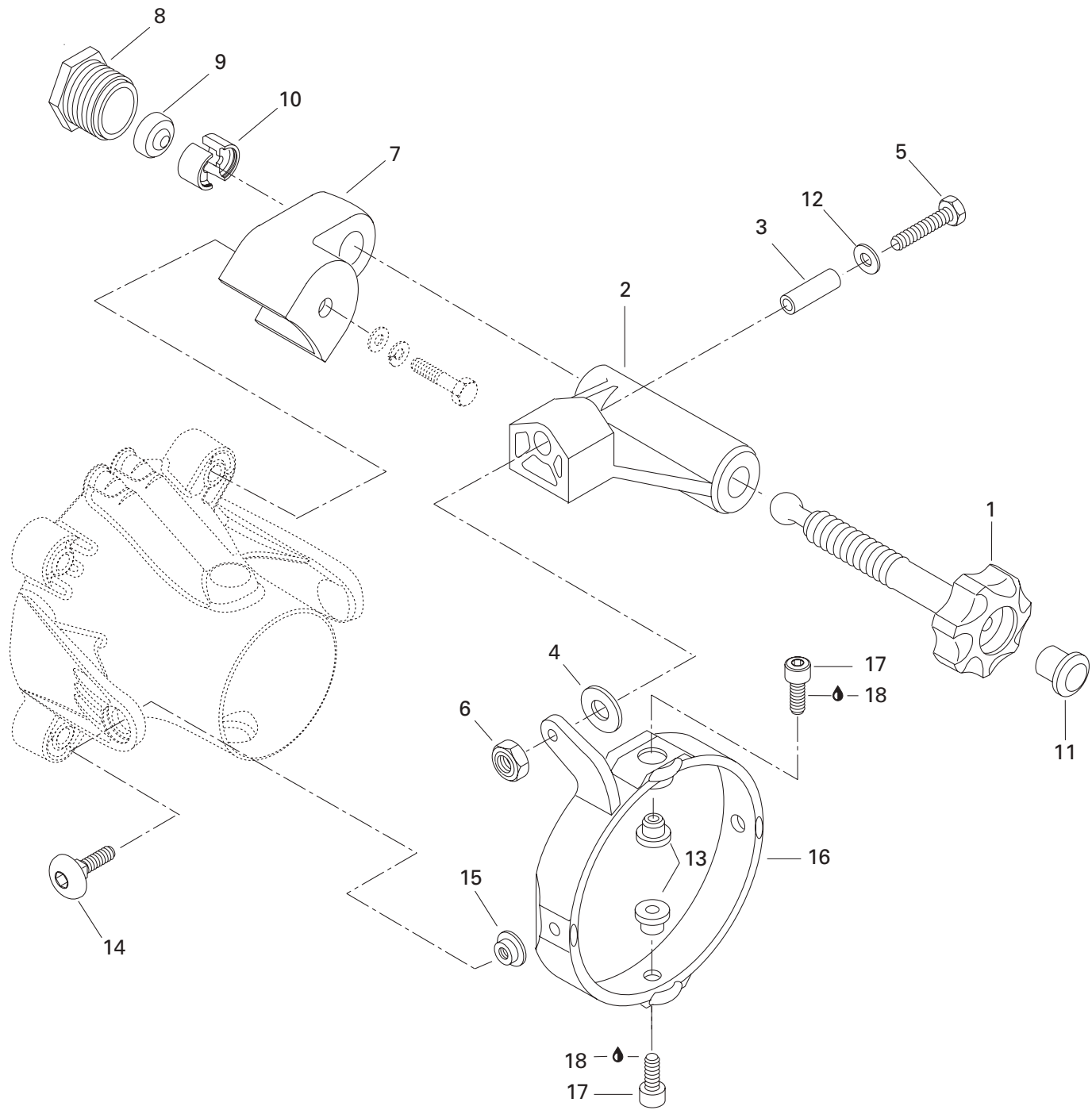




Propulsion System Système de propulsion

5882
HX

38	215 861 268	Pan Hd Screw M6 x 12	Vis à tête cyl. M6 x 12	2
39	215 862 068	Pan Hd Screw M6 x 20	Vis à tête cyl. M6 x 20	2
40	293 800 018	Loctite «PST 592», 50 mL	Loctite «PST 592», 50 mL	@
N 41	271 000 703	Pusher	Poussoir	1
N 42	271 000 704	Spring	Ressort	1

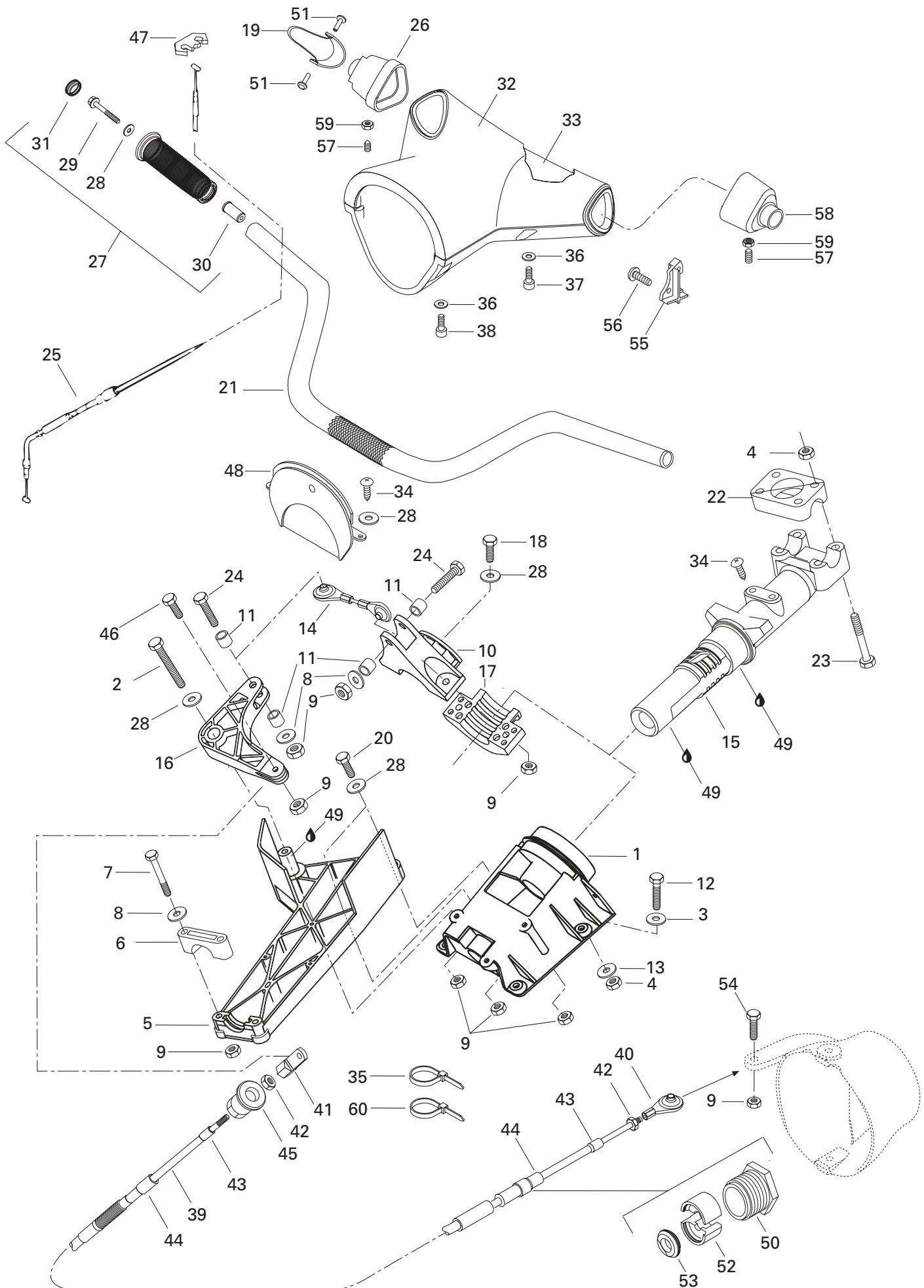




Trim Correcteur d'assiette

5882
HX

1	211 000 064	Screw Adjustment	Vis d'ajustement	1
2	272 000 068	Pivot Threaded	Pivot fileté	1
3	272 000 074	Spacer 8 mm	Entretoise 8 mm	1
4	213 200 007	Washer 6 mm	Rondelle 6mm	1
5	215 664 060	Screw Hex. M6 x 40	Vis hex. M6 x 40	1
6	212 000 001	Elastic Stop Nut M6	Écrou d'arrêt élastique M6	1
7	272 000 097	Lock Support	Support de barrure	1
8	277 000 052	Lock Cable	Barrure de câble	1
9	211 200 022	Rubber Washer	Rondelle de caoutchouc	1
10	272 000 071	Half Bushing	Demi-bague	2
11	293 000 005	Cap Snap (Black)	Capuchon pression (noir)	1
12	213 200 001	Washer 6 mm	Rondelle 6mm	1
13	293 900 007	Venturi Bushing	Douille de Venturi	2
14	211 000 007	Screw	Vis	2
15	271 000 321	Venturi Bushing	Douille de venturi	2
16	271 000 303190	Trimming Ring	Bague d'assiette	1
17	211 000 089	Allen Screw M8 x 10	Vis Allen M8 x 10	2
18	293 800 015	Loctite «242», 10 mL	Loctite «242», 10 mL	@





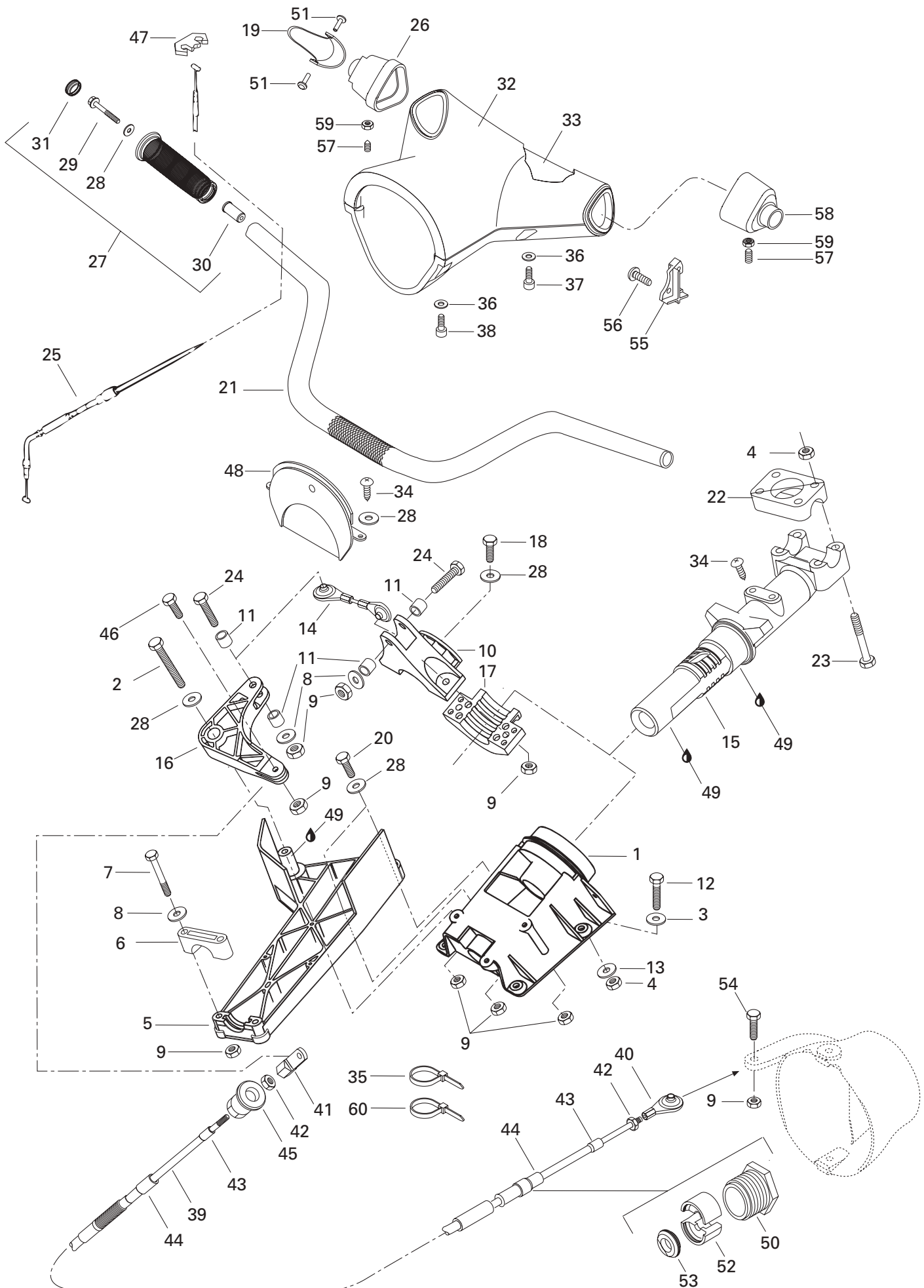
Steering Direction

5882
HX

1	277 000 389	Support Steering (Including Item 9)	Support direction (incluant item 9)	1
2	215 066 560	Hex. Screw M6 x 65	Vis hex. M6 x 65	1
3	213 200 002	Flat Washer 8 mm	Rondelle plate 8 mm	4
4	212 000 002	Elastic Stop Nut M8	Écrou d'arrêt élastique M8	8
5	277 000 017	Cable Support (Including Item 9)	Support de câble (incluant item 9)	1
6	277 000 162	Thrust Support	Support de palier	1
7	215 665 060	Hex. Screw M6 x 50	Vis hex. M6 x 50	2
8	213 200 001	Flat Washer 6 mm	Rondelle plate 6 mm	4
9	212 000 001	Elastic Stop Nut M6	Écrou d'arrêt élastique M6	@
10	277 000 021	Arm Steem Steering (Including 11)	Bras tige direction (incluant 11)	1
11	291 000 414	Spacer 5 mm	Entretoise 5 mm	4
12	215 684 060	Hex. Screw M8 x 40	Vis hex. M8 x 40	4
13	213 200 011	Flat Washer 8 mm	Rondelle plate 8 mm	4
14	277 000 369	Ball Joint	Joint rotule	1
15	277 000 375 400	Steering Stem	Tige de direction	1
16	277 000 029	Steering Stem Arm (Including 11)	Bras de tige de direction (incluant 11)	1
17	277 000 510	Thrust Arm	Bras de palier	1
18	210 000 005	Hex. Screw M6 x 25	Vis hex. M6 x 25	2
19	277 000 214	Throttle Handle	Manette d'accélérateur	1
20	210 000 004	Screw Hex. M6 x 20	Vis hex. M6 x 20	2
21	277 000 305	Handlebar	Guidon	1
22	277 000 142	Steering Clamp	Bride de direction	1
23	215 685 060	Hex. Screw M8 x 50	Vis hex. M8 x 50	4
24	215 663 560	Screw Hex. M6 x 35	Vis hex. M6 x 35	2
25	277 000 030	Throttle Cable	Câble d'accélérateur	1
26	277 000 285	Throttle Handle Housing	Logement de manette d'accélérateur .	1
27→31	295 500 110	Handle Grip-Kit (Black)	Ens. gaine de guidon (Noir)	1
28	213 200 007	Flat Washer 6 mm	Rondelle plate 6 mm	9
29	211 000 031	Screw M6.8 x 45	Vis M6.8 x 45	2
30	— XXX —	Grip Insert	Ajout gaine	2
31	277 000 203	Grip Cap (Black)	Capuchon de gaine (noir)	2
32	277 000 500	Steering Cover (Black)	Couvre guidon (noir)	1
33	277 000 187	Foam (Top)	Mousse (haut)	1
34	211 000 036	Screw Taptite 1/4-20 x 1/2	Vis autotaraudeuse 1/4-20 x 1/2	2
35	293 750 002	Tie Rap	Attache	@
36	213 200 004	Flat Washer 5 mm	Rondelle plate 5 mm	4

Parts marked with «XXX» are not available as spare parts.

Les articles marqués d'un «XXX» ne sont pas disponibles comme pièces de remplacement.

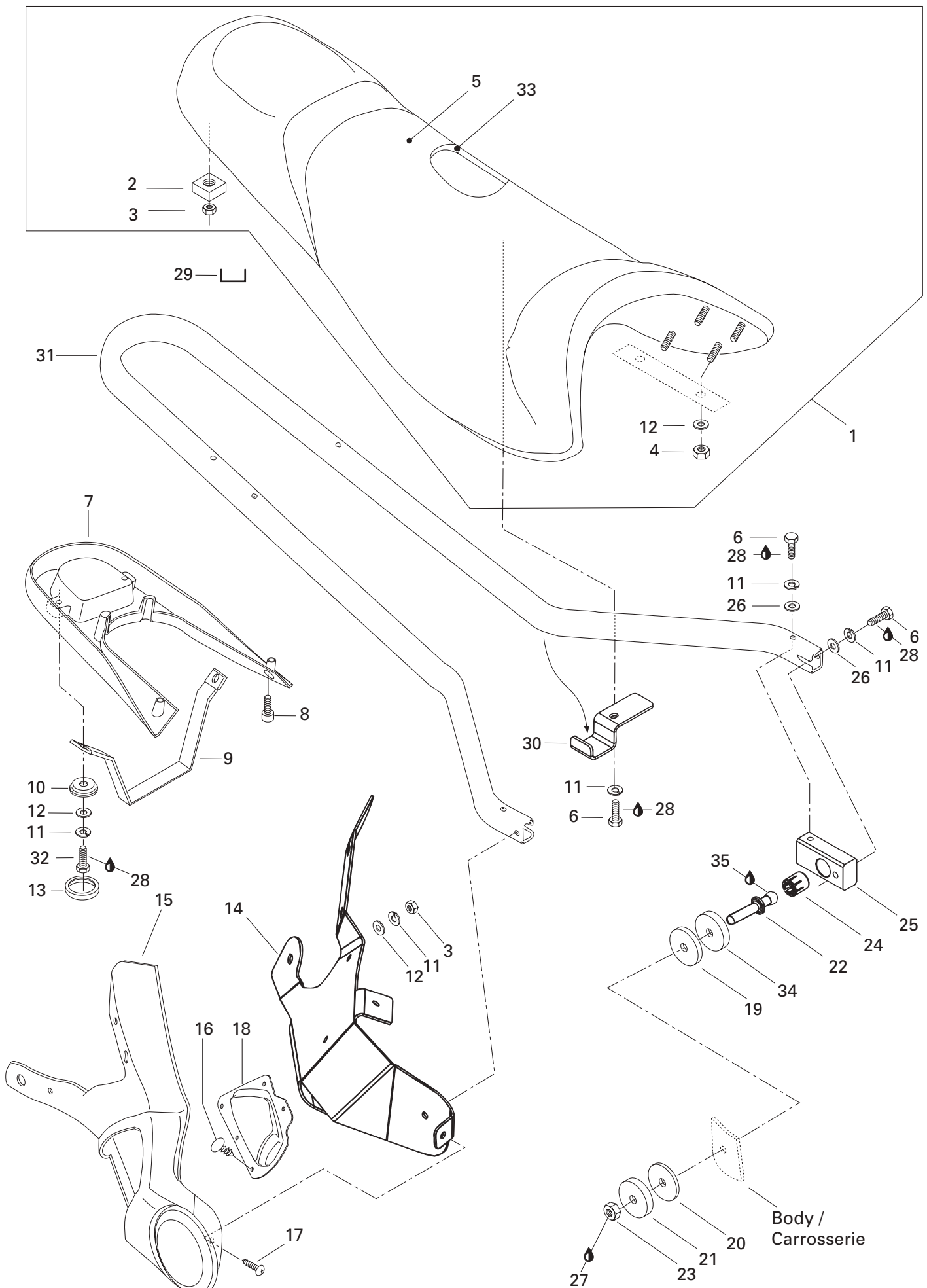




Steering Direction

5882
HX

37	211 000 021	Screw 10-14 x 5/8.....	Vis 10-14 x 5/8	2
38	211 000 037	Screw 10-14 x 7/8.....	Vis 10-14 x 7/8	2
39	277 000 051	Steering Cable (including 45)	Câble de direction (incluant 45)	1
40	277 000 153	Ball Joint	Joint à rotule	1
N 41	277 000 646	Rotule	Joint	1
42	212 100 005	Hex. Nut 10-32	Écrou hex. 10-32.....	2
43	277 000 466	Small Boot.....	Petit embout	2
44	277 000 473	Large Boot	Grand embout.....	2
45	277 000 167	Ajust. Knob.....	Bouton ajust.	1
46	211 000 022	Hex. Screw M6 x 25	Vis hex. M6 x 25.....	1
47	277 000 279	Lock-Tab	Patte verrouillage	1
48	277 000 501	Plate (Black)	Plaque (noir)	1
49	293 550 010	Synthetic Grease, 400 g	Graisse synthétique, 400 g	@
50	277 000 052	Lock Cable	Barrure de câble	1
51	277 000 381	Pin	Goupille	2
52	277 000 055	Half Ring	Demie-bague	2
53	211 100 009	Washer Rubber	Rondelle caoutchouc	1
54	210 000 006	Hex. Screw M6 x 30.....	Vis hex. M6 x 30.....	1
55	277 000 219	Retainer Plate	Plaque de retenue	1
56	211 000 032	Screw 3.5 x 13	Vis 3.5 x 13	1
57	211 000 039	Screw Set M6 x 12	Vis à pression M6 x 12.....	2
58	277 000 036	Left Housing	Logement gauche	1
59	212 000 001	Elastic Stop Nut M6.....	Écrou d'arrêt élastique M6	2
60	293 750 008	Tie Rap	Attache	1

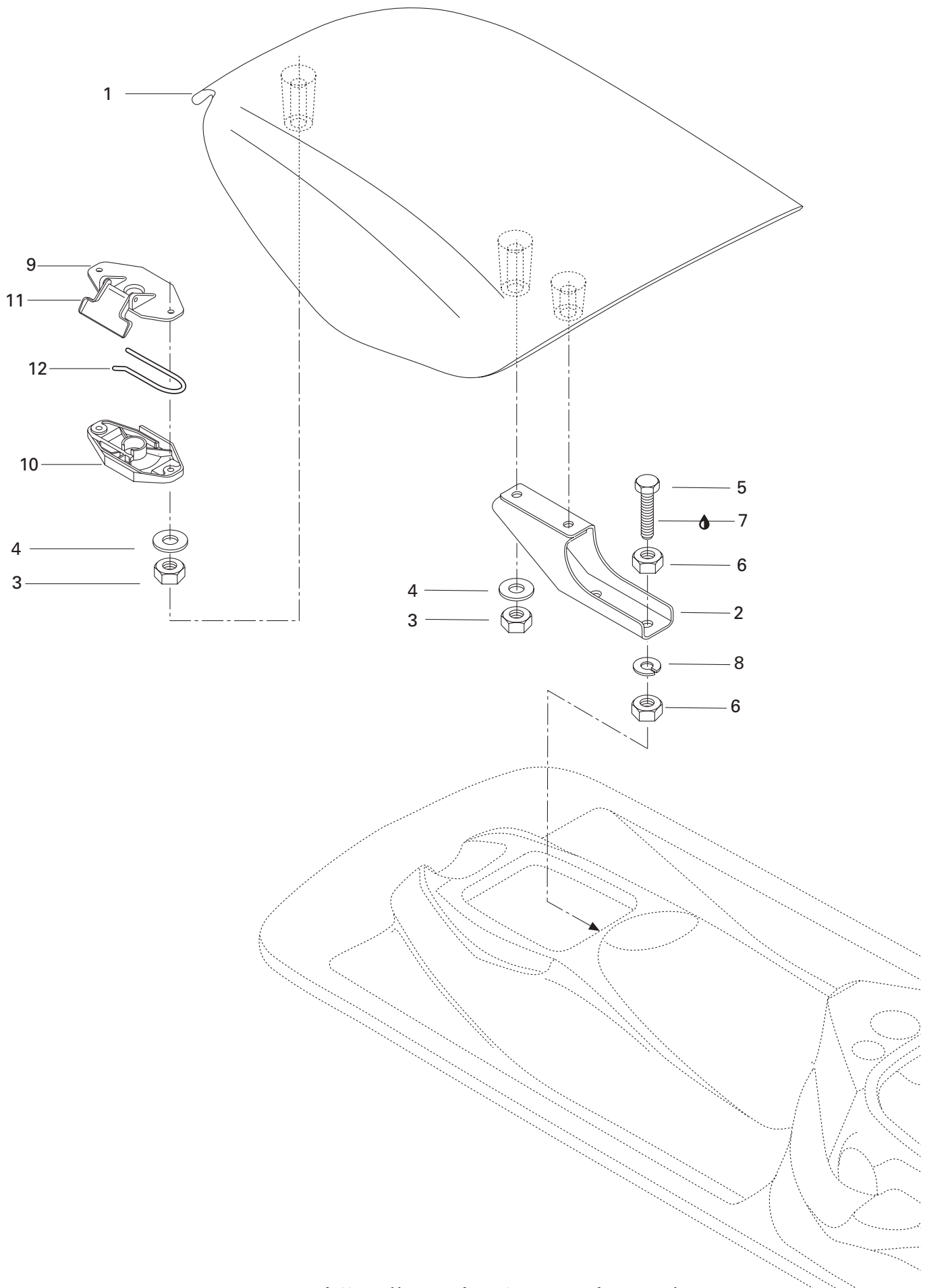




Seat Siège

5882
HX

1	269 000 322	Seat Ass'y (Yellow)	Siège ass. (jaune)	1
		(Incl. 2,3,4,5,12,33).....	(Incl. 2,3,4,5,12,33).....	
2	269 500 252	Housing Nut (Incl. 3)	Logement écrou (Incl. 3)	6
3	212 100 004	Nut Stop Elastic M6.....	Écrou d'arrêt élastique M6	14
4	212 100 003	Nut Hex. M6.....	Écrou hex. M6	8
5	269 000 323	Seat Cover.....	Housse de siège	1
6	210 000 004	Screw Hex. M6 x 20.....	Vis hex. M6 x 20.....	10
7	269 000 324	Cover Body Rear	Couvercle châssis arrière	1
8	211 000 033	Screw Plastic K40 x 16	Vis plastique K40 x 16.....	2
9	269 000 325	Strap (Black)	Sangle de siège (noir)	1
10	277 000 096	Washer Retaining	Rondelle de retenue	2
11	217 361 500	Washer-Lock 6 mm	Rondelle-frein 6 mm.....	20
12	213 200 007	Washer 6 mm	Rondelle 6 mm	18
13	210 000 019	Cap Snap	Capuchon pression	2
14	269 000 138	Arm RH	Bras DR.....	1
	269 000 253	Arm LH	Bras GA	1
15	269 000 326	Cover Frame RH	Couvercle châssis DR	1
	269 000 327	Cover Frame LH	Couvercle châssis GA.....	1
16	414 644 300	Dart	Dard	14
17	414 745 900	Screw Lock Phillips	Vis de blocage Phillips	2
18	269 000 390	Pad-Knee RH	Tampon genou DR	1
	269 000 391	Pad-Knee LH.....	Tampon genou GA.....	1
19	293 830 029	Washer-Rubber	Rondelle caoutchouc	2
20	293 830 032	Washer-Rubber	Rondelle caoutchouc	2
21	269 000 137	Washer	Rondelle	2
N 22	269 000 461	Rotule-Seat	Rotule siège	2
23	212 000 002	Nut-Stop Elastic M8	Écrou d'arrêt élastique M8	2
24	293 900 013	Bushing-Snap	Douille pression	2
25	269 000 267	Block-Pivot	Bloc pivot.....	2
26	213 200 001	Washer 6 mm	Rondelle 6 mm	4
27	293 800 005	Loctite «271», 10 ml	Loctite «271», 10 ml	@
28	293 800 015	Loctite «242», 10 ml	Loctite «242», 10 ml	@
29	293 730 005	Staple	Agraffe	@
30	269 000 139	Keeper Base	Reteneur de base	6
31	269 000 376	Seat Frame	Châssis de siège	1
32	210 000 005	Screw Hex. M6 x 25.....	Vis hex. M6 x 25.....	2
33	269 000 318	Seat Foam	Mousse de siège	1
34	211 200 030	Washer	Rondelle	2
35	293 550 010	Synthetic Grease, 400 gr.	Graisse synthétique, 400 gr.	@

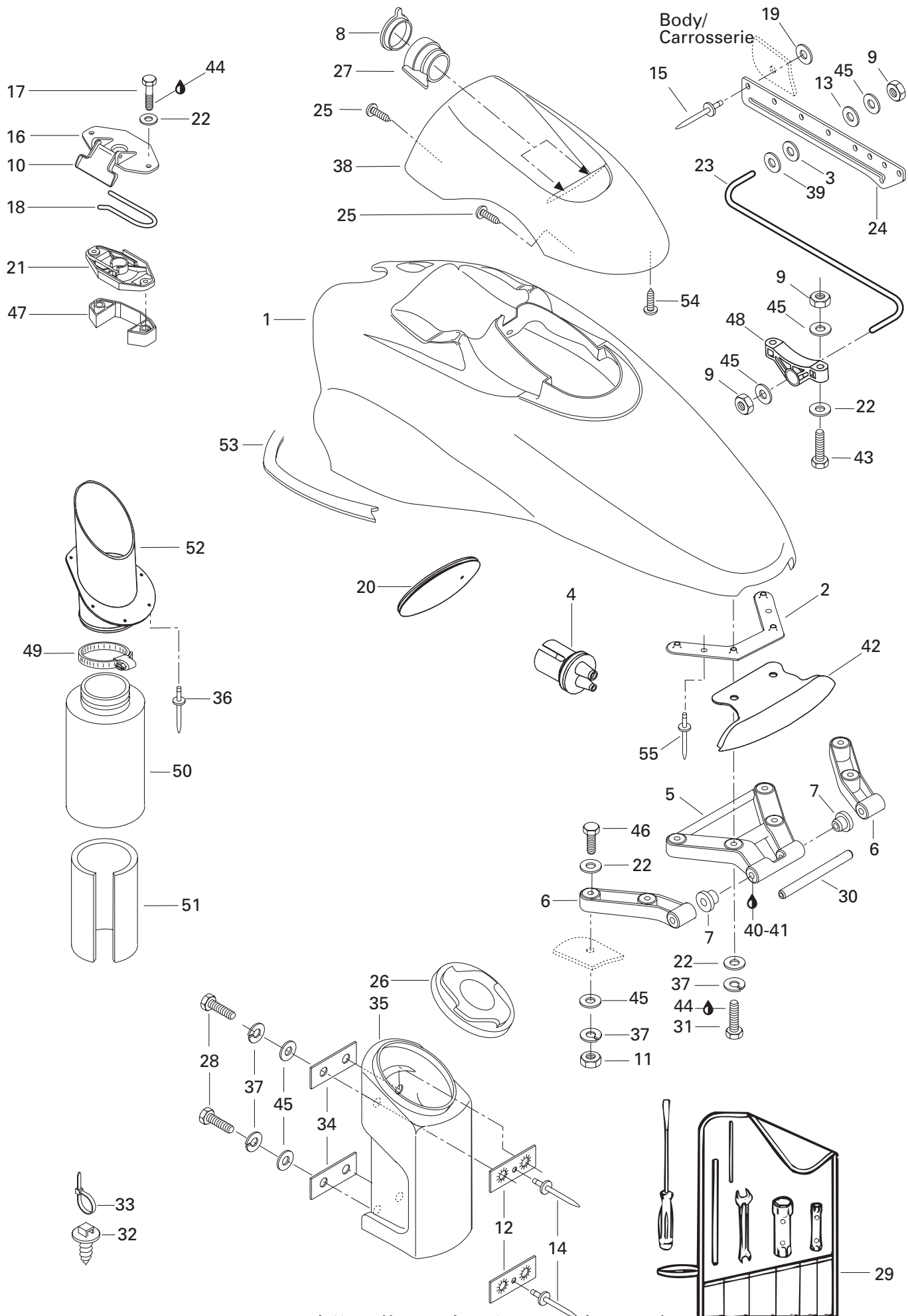




Rear Access Cover Couvercle d'accès arrière

5882
HX

1	295 500 379	Access Cover Kit (With Decals)	Ens. Couvercle d'accès (+ décalques)	1
2	269 500 183	Keeper-Base	Reteneur de base	2
3	212 000 001	Nut Stop Elastic M6	Écrou d'arrêt élastique M6	6
4	213 200 001	Washer 6 mm	Rondelle 6 mm	6
5	215 084 060	Screw Hex. M8 x 40	Vis hex. M8 x 40	2
6	212 100 001	Nut Hex. M8	Écrou hex. M8	4
7	293 800 015	Loctite «242», 10 ml	Loctite «242», 10 ml	@
8	213 000 001	Washer Lock 8 mm	Rondelle-frein 8 mm	2
9	269 700 020	Latch Cover	Couvercle du loquet	1
10	269 000 015	Latch Base	Base du loquet	1
11	269 700 016	Latch Lever	Levier de loquet	1
12	269 700 017	Spring	Ressort	1

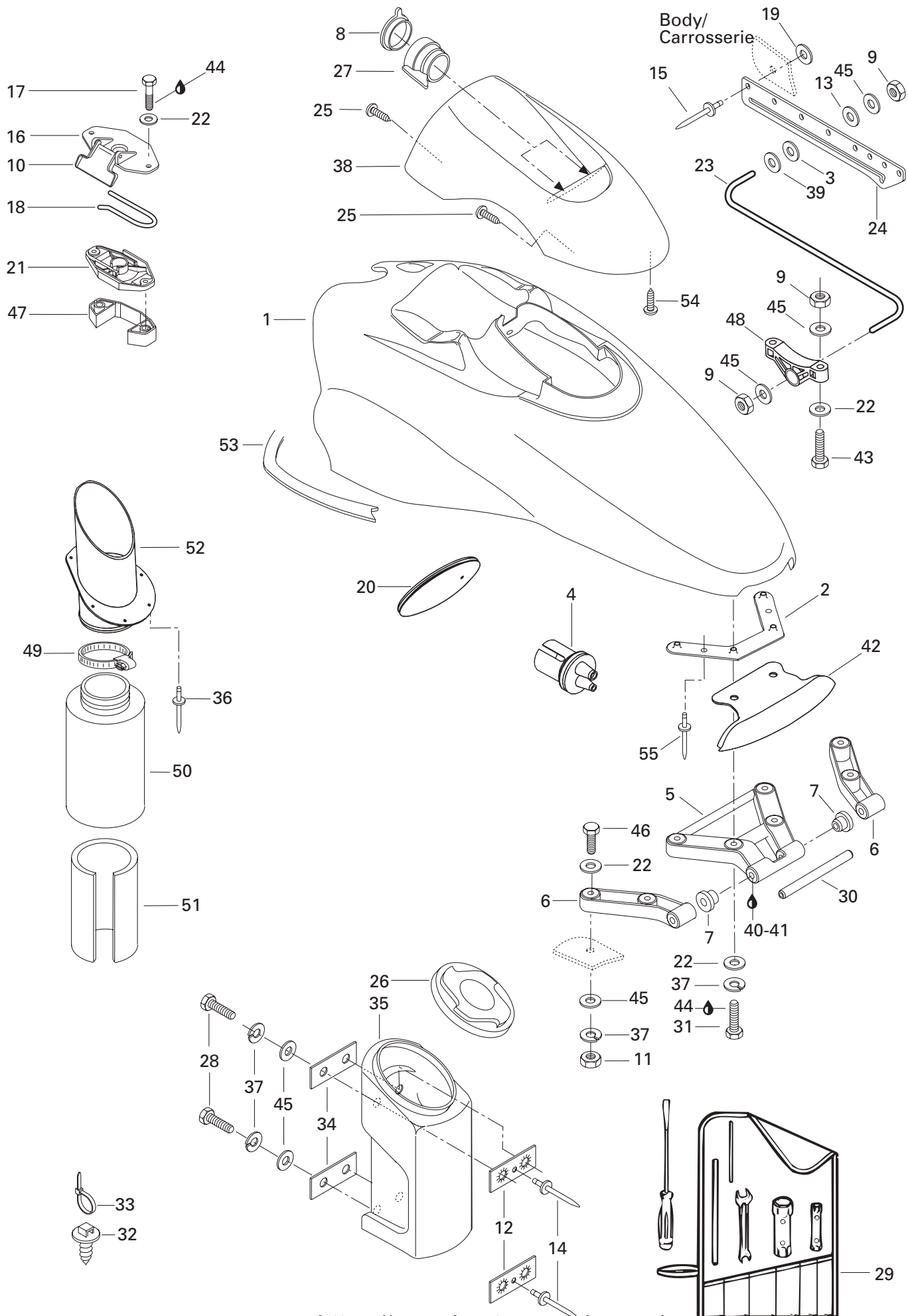




Engine Cover Couvercle du moteur

5882
HX

N 1 →2	269 700 049	Engine Cover Kit (Including 55)	Ens. couvre moteur (incluant 55)....	1
2	293 450 111	Retainer Plate	Plaque de retenue	1
3	277 000 100	Washer Plastic	Rondelle de plastique	1
4	293 720 031	Grommet (Steering).....	Passe-fils (direction).....	1
5	269 700 038	Hinge (Cover).....	Charnière (couvercle)	1
6	269 700 022 111	RH Hinge (Body)	Charnière DR (carrosserie)	1
	269 700 023 111	LH Hinge (Body).....	Charnière GA (carrosserie).....	1
7	293 350 016	Cushion	Coussinet	2
8	269 700 035	Cap Gauge (Black)	Capuchon de gauge (noir)	1
9	212 000 001	Elastic Nut M6	Écrou élastique M6	4
10	269 700 016	Latch Lever	Levier de loquet.....	2
11	212 100 004	Hex. Nut M6.....	Écrou hex. M6	4
12	269 500 204	Plate	Plaque.....	2
13	211 200 021	Washer Plastic 6 mm	Rondelle plastique 6 mm	1
14	293 150 026	Rivet 1/8	Rivet 1/8	2
15	293 150 037	Rivet 3/16.....	Rivet 3/16	8
16	269 700 020	Latch Cover	Couvert de loquet	2
17	210 000 013	Hex. Screw M6 x 45.....	Vis hex. M6 x 45.....	4
18	269 700 017	Spring	Ressort	2
19	217 051 300	Washer 5 mm (Aluminum)	Rondelle 5 mm (aluminium)	8
20	269 700 026	Cap	Capuchon	1
21	269 000 015	Latch Base	Base de loquet	2
22	213 200 001	Washer 6 mm.....	Rondelle 6 mm	14
23	269 700 018	Rod	Tige.....	1
24	269 700 006	Support Arm	Support de bras	1
25	414 745 900	Screw Lock Philips M6	Vis de blocage Philips M6.....	4
26	269 500 236	Extinguisher Housing Cover	Couvercle de boîtier d'extinction	1
27	293 720 005	Support Gauge	Support de gauge	2
28	210 000 004	Screw Hex. M6 x 20.....	Vis hex. M6 x 20.....	4
29	295 000 066	Tool Kit	Ensemble d'outils	1
30	269 700 024	Axle	Axe de rotation.....	1
31	210 000 015	Screw Hex. M6 x 30.....	Vis hex. M6 x 30.....	4
32	293 730 018	Dart	Dard	4
33	293 750 002	Tie Rap	Attache	4
34	293 250 037	Gasket	Joint étanche	2
35	269 500 151	Extinguisher Housing	Boîtier d'extincteur	1
36	293 150 045	Rivet 3/16.....	Rivet 3/16	6
37	217 361 500	Washer Lock 6 mm	Rondelle-frein 6 mm.....	12

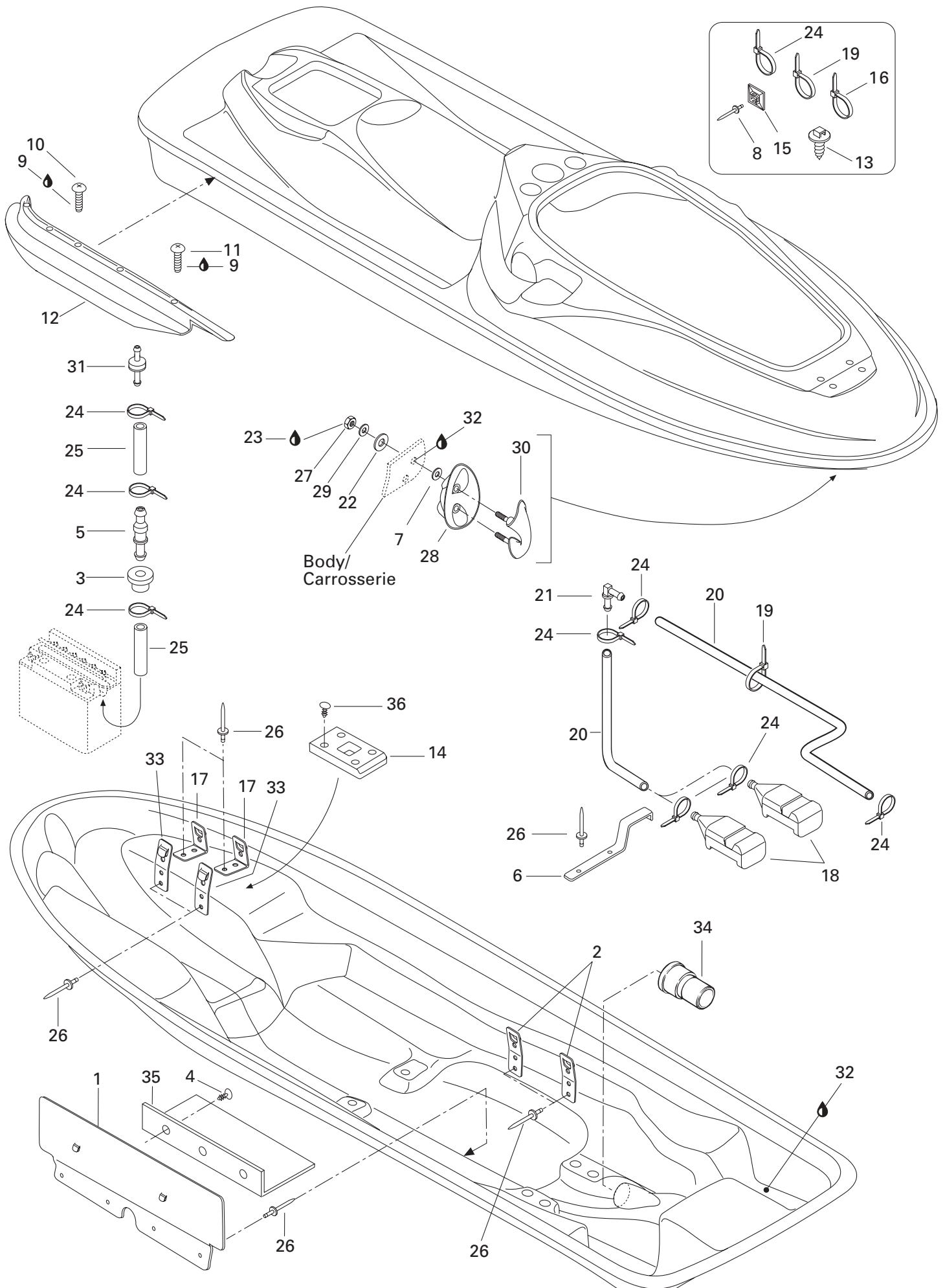




Engine Cover Couvercle du moteur

5882
HX

38	269 700 034	Cap Steering	Capuchon direction	1
39	213 200 011	Washer 8 mm	Rondelle 8 mm	1
N 40	293 800 054	Loctite «648», 50 ml	Loctite «648», 50 ml	@
41	293 800 041	Loctite Primer	Apprêt Loctite	@
42	269 700 014	Cover Hinge Cap	Enjoliveur de charnière	1
43	210 000 006	Screw Hex. M6 x 30	Vis hex. M6 x 30	2
44	293 800 015	Loctite «242», 10 ml	Loctite «242», 10 ml	@
45	213 200 007	Washer 6 mm	Rondelle 6 mm	12
46	215 663 560	Screw Hex. M6 x 35	Vis hex. M6 x 35	4
47	269 700 015	Shim	Cale épaisseur	2
48	269 700 005	Clip Arm	Attache de bras	1
49	293 650 054	Clamp Tridon	Bride de serrage	1
50	291 000 376	Tube Vent Rear	Tube ventilation arrière	1
N 51	291 001 133	Damper Sound	Assourdisseur	1
52	269 700 021	Adaptor Vent	Adapteur ventilation	1
53	293 200 017	Seal Neoprene (Meter)	Anneau étanche néoprène (mètre)	@
54	211 000 033	Screw for plastic K40x16	Vis - plastique K40x16	1
55	293 150 023	Rivet 1/8	Rivet 1/8	2

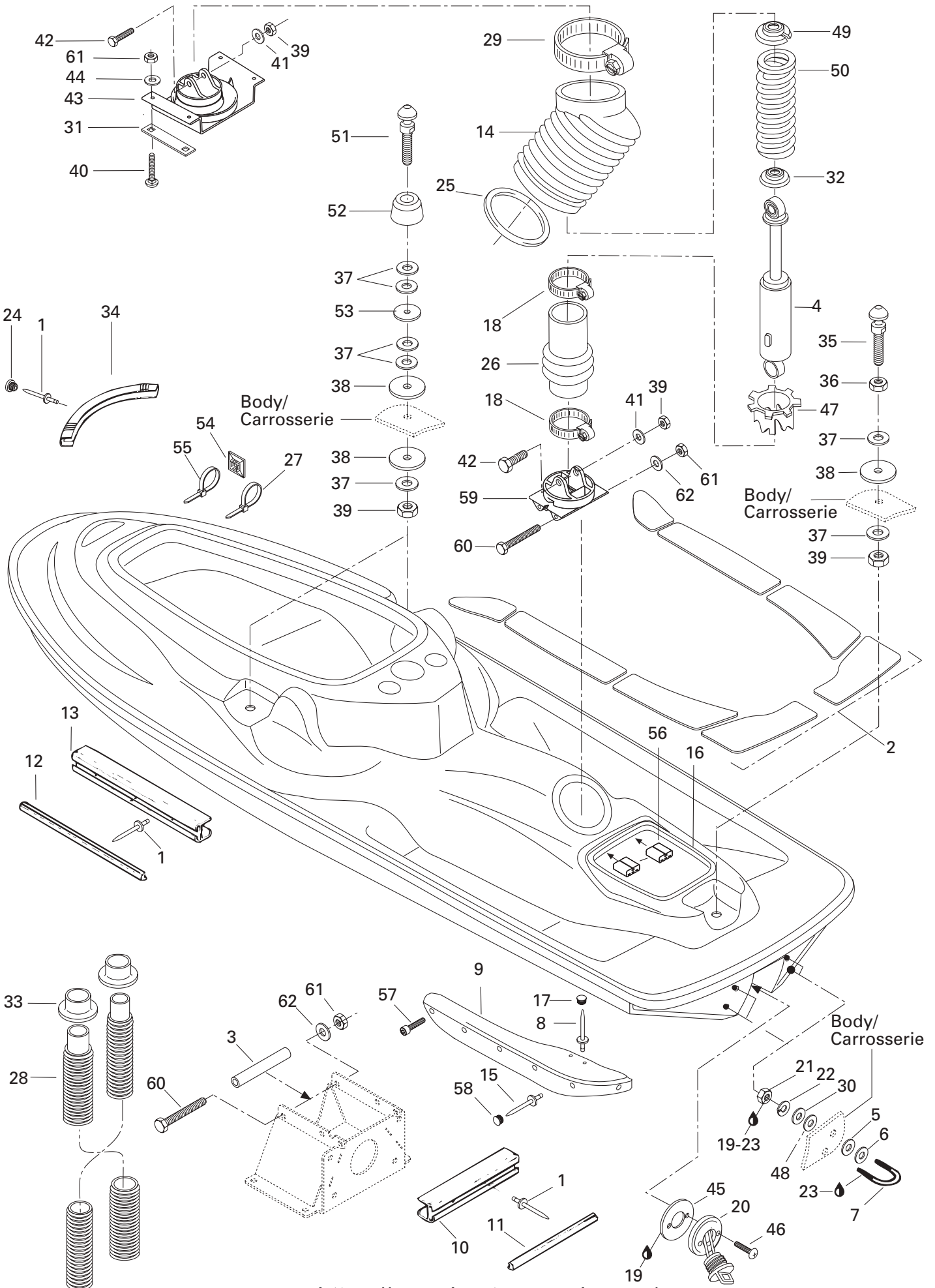




Body Carrosserie

5882
HX

1	292 000 239	Shield Heat	Déflexeur de chaleur	1
2	293 850 024	Clip Strap (Fuel).....	Pince courroie (essence)	2
3	293 720 001	Grommet	Passe-fils	1
4	293 730 006	Dart (black).....	Dard (noir).....	6
5	293 710 062	Connector Male	Raccord mâle	1
N 6	292 000 392	Spring Clip (Bailer)	Pince à ressort (tamis).....	2
7	213 200 002	Flat Washer 8 mm.....	Rondelle plate 8 mm	2
8	293 150 016	Rivet 1/8	Rivet 1/8	@
9	293 800 015	Loctite «242», 10 mL	Loctite «242», 10 mL	@
10	215 863 068	Pan Hd Screw M6 x 30	Vis cylindrique M6 x 30.....	8
11	211 000 009	Pan Hd Screw M6 x 25	Vis cylindrique M6 x 25.....	2
12	292 000 279	R.H. Sponson (Black).....	Stabilisateur DR (noir).....	1
	292 000 280	L.H. Sponson (Black)	Stabilisateur GA (noir).....	1
N 13	293 730 018	Dart	Dard	5
14	292 000 281	Pad Foam	Tampon mousse	1
15	293 750 015	Tie Rap Mount	Ancrage d'attache	@
16	294 000 606	Tie Rap	Attache	@
17	293 850 029	Clip Strap 90°.....	Pince courroie 90°	2
18	292 000 079	Screen Bailer	Tamis de déclenchement	2
19	293 750 002	Tie Rap	Attache	@
20	275 000 007	Hose 8 mm (Meter)	Boyau 8 mm (mètre)	@
21	293 710 057	Elbow Fitting 90°	Raccord coudé 90°	2
22	293 830 037	Rubber Washer	Rondelle caoutchouc	2
23	293 800 005	Loctite «271», 10 ml	Loctite «271», 10 ml	@
24	293 750 001	Tie Rap	Attache	@
25	275 500 018	Hose Vent 6 mm (Meter)	Boyau de ventilation 6 mm (mètre).....	@
26	293 150 037	Rivet 3/16.....	Rivet 3/16	@
27	212 000 002	Elastic Stop Nut M8.....	Écrou d'arrêt élastique M8	2
28	292 000 223	Shell (Yellow)	Coquille (jaune)	1
29	213 200 011	Flat Washer 8 mm.....	Rondelle plate 8 mm	2
30	292 000 222	Bow-Eye (Yellow)	Amarre (jaune).....	1
31	275 500 167	Check Valve	Soupape de retenue	1
32	293 800 033	Silicone Sealant,Adchem Clear 4511 .	Scellant silicone,adchem clair 4511 ...	@
33	293 850 030	Clip Strap (battery).....	Pince courroie (batterie).....	2
34	292 000 075	Hull-Thru Fit	Passe-coque	1
35	293 830 017	Pad Rubber (Fuel Tank)	Tampon de caoutchouc (rés. d'ess.) ...	2
36	293 730 010	Dart (Black).....	Dard (noir).....	4

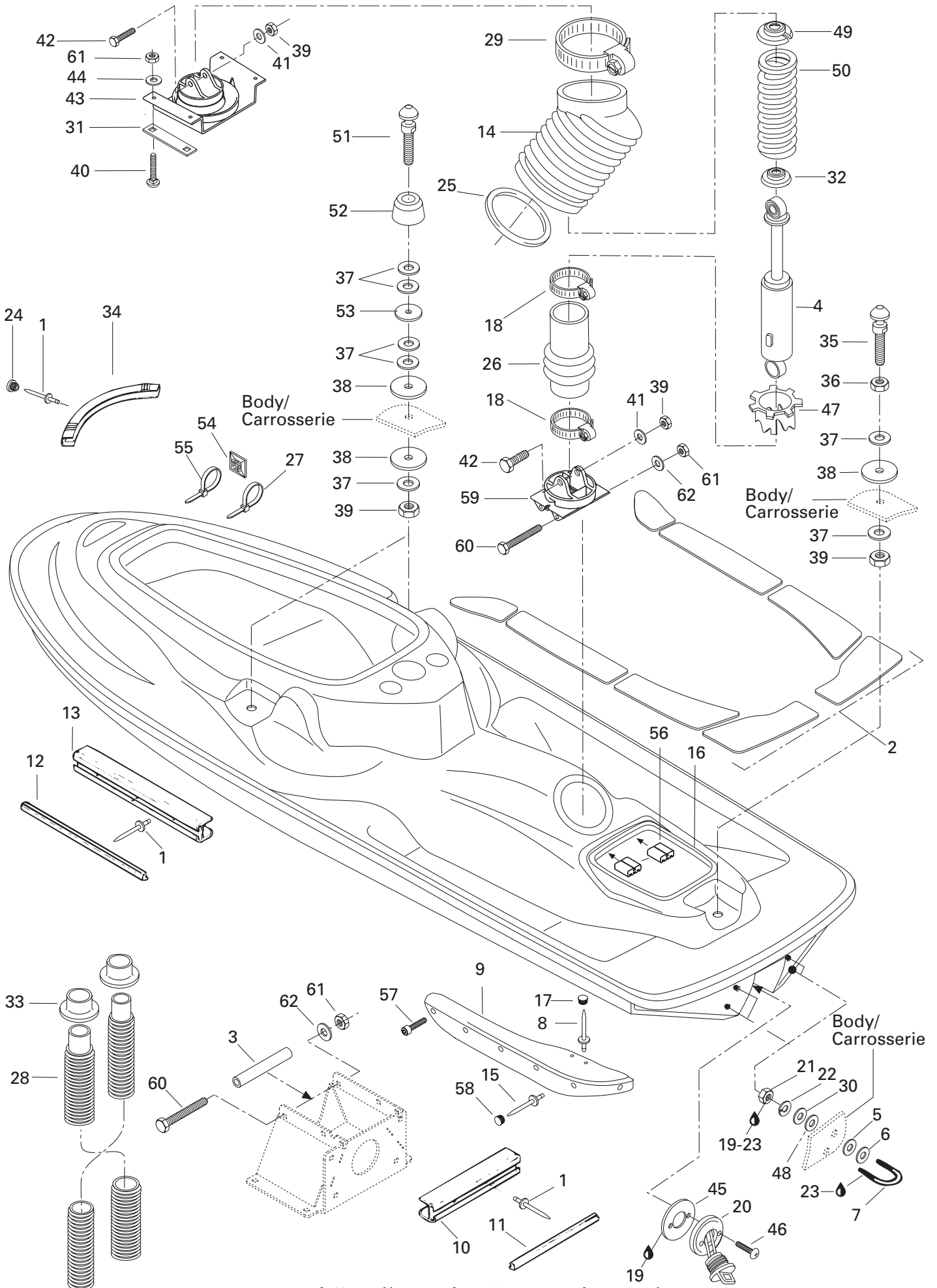




Body Carrosserie

5882
HX

1	293 150 014	Rivet 3/16	Rivet 3/16	@
2	291 000 930	HX Carpet set (Black)	Ens. de tapis HX (noir)	1
3	291 000 757	Spacer	Entretoise	1
4	291 000 715	Shock	Amortisseur	1
5	211 200 023	Washer 8 mm	Rondelle 8 mm	4
6	293 050 001	Washer 8 mm	Rondelle 8 mm	4
7	292 000 011	«U» Clamp (Rear)	Bride en «U» (arrière)	2
8	293 150 036	Rivet 1/8	Rivet 1/8	4
9	291 000 806	Right Bumper Corner (Black)	Coin de pare-chocs droit (noir)	1
	291 000 807	Left Bumper Corner (Black)	Coin de pare-chocs gauche (noir)	1
10	291 000 804	Rear Bumper (Black)	Pare-chocs arrière (noir)	1
11	291 000 805	Rear Bumper Trim (Black)	Moulure pare-chocs arrière (noir)	1
12	291 000 803	Side Bumper Trim (Black)	Moulure pare-chocs latérale (noir)	2
13	291 000 802	Side Bumper (Black)	Pare-chocs latéral (noir)	2
N 14	291 001 047	Bellow Outer	Soufflet extérieur	1
15	293 150 013	Rivet 3/16	Rivet 3/16	@
16	293 200 017	Seal Neoprene (Meter)	Anneau néoprène (mètre)	@
17	293 000 014	Snap Cap (Black)	Capuchon à pression (noir)	4
18	293 650 006	Clamp Tridon	Bride de serrage Tridon	2
19	293 800 033	Silicone Sealant, Adchem Clear 4511 ..	Scellant silicone, Adchem clair 4511 ..	@
20	292 000 187	Drain Plug	Bouchon de purge	1
21	212 100 001	Stop Nut M8	Écrou d'arrêt M8	4
22	213 000 001	Lock Washer 8 mm	Rondelle-frein 8 mm	4
23	293 800 005	Loctite «271», 10 mL	Loctite «271», 10 mL	@
24	291 000 339	Bumper Plug (Black)	Bouchon de pare-chocs (noir)	4
25	293 000 012	Ring Retaining	Bague de retenue	1
N 26	291 001 074	Bellow Shock	Soufflet amortisseur	1
27	293 750 008	Tie Rap	Attache	1
28	291 000 693	Hose Vent	Boyau de ventilation	2
29	293 650 054	Clamp Tridon	Bride de serrage Tridon	1
30	213 200 011	Washer 8 mm	Rondelle 8 mm	4
31	291 000 728	Plate Retaining	Plaque de retenue	2
32	503 165 100	Spring Guide	Guide de ressort	1
33	293 720 036	Grommet	Passe-fils	2
34	291 000 801	Nose Bumper (Black)	Nez de pare-chocs (noir)	1
35	291 000 689	Latch Stud (Rear Acc. Cover)	Ergot d'ancrage (couv. acc. arr.)	1
36	218 300 600	Nut Hex. Jam M10	Écrou hex. de blocage M10	1
37	217 002 600	Washer 10 mm	Rondelle 10 mm	12

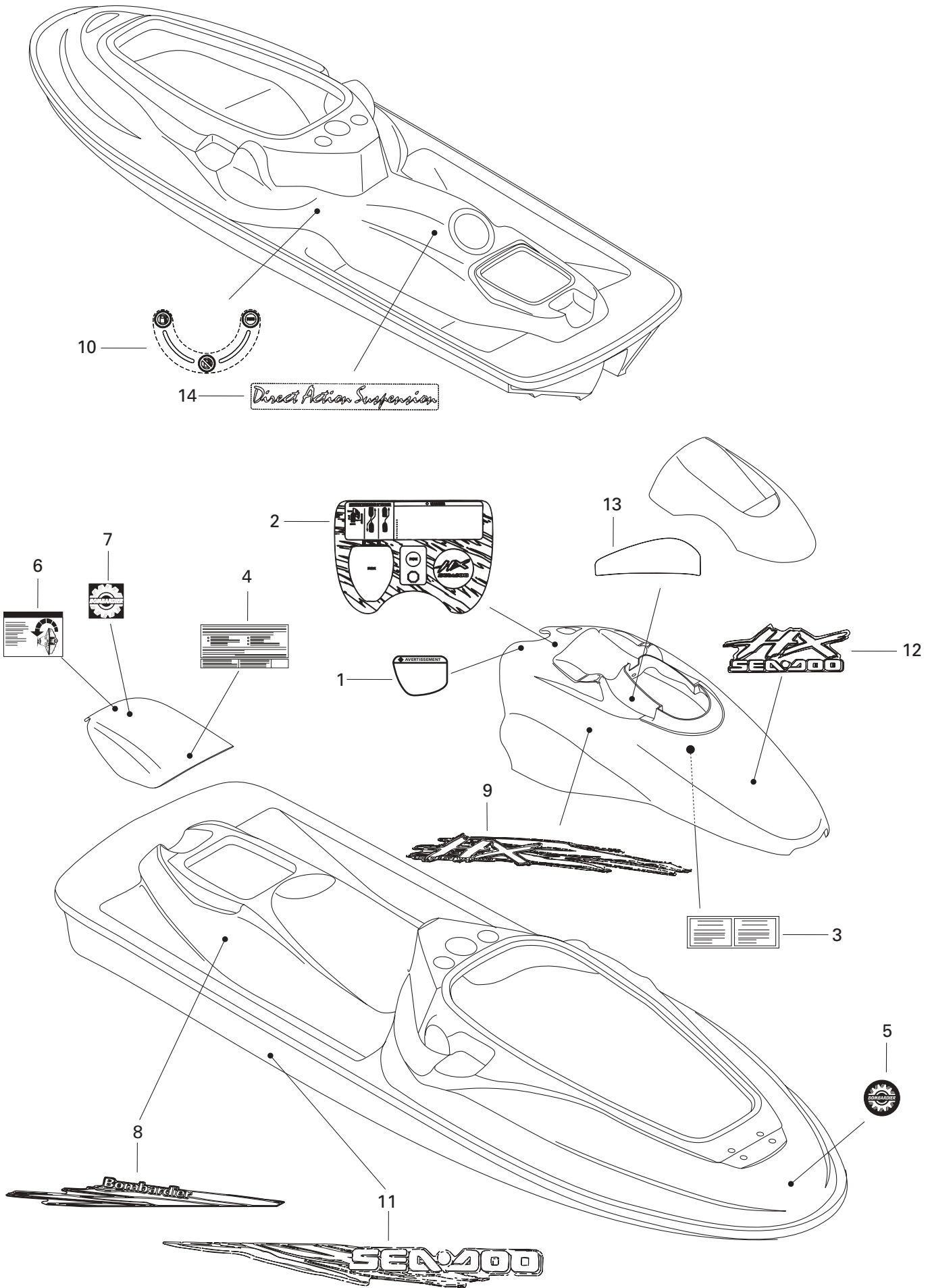




Body Carrosserie

5882
HX

38	291 000 628	Rubber Washer	Rondelle de caoutchouc	5
39	212 000 003	Elastic Stop Nut M10.....	Écrou d'arrêt élastique M10	5
40	211 000 076	Bolt Carriage M6 x 50	Boulon carrosserie M6 x 50	4
41	213 200 003	Washer 10 mm	Rondelle 10 mm	2
42	215 606 060	Screw Hex. M10 x 60.....	Vis hex. M10 x 60.....	2
43	291 000 692 190	Support Shock Upper	Support amortisseur supérieur	1
44	213 200 007	Washer 6 mm.....	Rondelle 6 mm	4
45	293 250 030	Gasket	Joint étanche	1
46	211 000 021	Screw	Vis	2
N 47	291 001 088	Ring Adjuster	Bague de réglage	1
48	293 830 032	Washer Rubber	Rondelle caoutchouc	4
49	503 140 600	Stopper Spring	Butée de ressort	1
N 50	291 001 087	Spring	Ressort	1
51	291 000 664	Stud Latch (Engine Cover).....	Ergot ancrage (couvercle moteur)	2
52	293 830 025	Pad Rubber	Tampon caoutchouc	2
53	213 200 017	Washer 7/16" x 15/16"	Rondelle 7/16" x 15/16"	2
54	293 750 015	Mount Tie Rap	Ancrage d'attache	7
55	294 000 606	Tie Rap	Attache	@
56	291 000 723	Spacer	Espaceur	2
57	216 642 560	Screw Tapping M4.2 x 25.....	Vis taraud M4.2 x 25	4
58	291 000 339	Plug Bumper Corner (Black)	Bouchon coin de pare-choc (noir).....	12
59	291 000 119 190	Support Lower Shock (Black)	Support amortisseur inférieur (noir) ...	1
60	211 000 067	Screw Hex. M6 x 110.....	Vis hex. M6 x 110.....	3
61	212 000 001	Nut Stop Elastic M6.....	Écrou d'arrêt élastique M6	7
62	213 200 001	Washer 6 mm.....	Rondelle 6 mm	3





Decal Décalcomanie

5882
HX

1	219 900 742	«FUEL» Decal	Décalque «ESSENCE»	1
N 2	219 900 928	Dash Decal	Décalque du tableau de bord	1
N 3	219 900 947	Warning Decal (Injection Oil)	Décalque d'avertissement (huile inject.)	1
4	219 900 656	«EXEMPTION» Decal	Décalque «EXEMPTION»	1
N 5	415 037 800	«BOMBARDIER» Plastic Logo	Logo «BOMBARDIER» de plastique	1
6	219 900 191	«TIP OVER» Decal	Décalque «RENVERSEMENT»	1
7	219 900 049	«BOMBARDIER» Logo Decal	Décalque du logo «BOMBARDIER»	1
N 8	219 900 908	R.H. Side Rear Decal	Décalque latéral arrière droit	1
N	219 900 907	L.H. Side Rear Decal	Décalque latéral arrière gauche	1
N 9	219 900 906	R.H. Side Front Decal	Décalque latéral avant droit	1
N	219 900 905	L.H. Side Front Decal	Décalque latéral avant gauche	1
10	219 900 474	«Fuel Valve» Label	Étiquette «soupape essence»	1
N 11	219 900 910	R.H. Side «SEA-DOO» Decal	Décalque latéral droit «SEA-DOO»	1
N	219 900 909	L.H. Side «SEA-DOO» Decal	Décalque latéral gauche «SEA-DOO»	1
N 12	219 900 929	«HX» Identification Decal	Décalque d'identification «HX»	1
13	219 900 538	R.H. Mask Decal	Décalque droit masque	1
	219 900 539	L.H. Mask Decal	Décalque gauche masque	1
14	219 900 713	«Suspension» Label	Étiquette «suspension»	2



Accessories Accessoires

Parts below are not illustrated.

Les pièces ci-dessous ne sont pas illustrées.

1	295 500 316	Wakeboard	Planche à vague
2	295 100 033	Wakeboard Rope	Corde de planche à vague
3	295 500 218	Telescopic Paddle	Aviron télescopique
4	295 100 006	Survival Kit	Trousse de survie
5	295 100 007	First Aid Kit	Trousse de premiers soins
6	295 100 004	Fire Extinguisher U.S.	Extincteur U.S.
7	295 100 005	Fire Extinguisher Can.	Extincteur Can.
8	295 100 008	Mooring Line	Corde d'amarrage
9	295 500 213	Sand Bag Anchor	Sac de sable d'ancrage
10	295 500 230	Kneeboard	Planche à genoux
11	295 500 220	Combo Skis	Ens. de ski combo
12	295 500 219	Trainer Skis	Ens. de ski de traîne
13	295 100 009	Ski Rope	Corde de ski
14	295 500 214	Shock Tube	Protège corde
15	295 500 212	Touring Seat Kit (GT 94-95 Series)-Teal ...	Ens. siège de randonnée (série GT 94-95)-aqua
	295 500 148	Touring Seat Kit	Ens. siège de randonnée
		(GTS/GTX 94-95)-Violet	(GTS/GTX 94-95)-Violet
	295 500 149	Touring Seat Kit	Ens. siège de randonnée
		(GTS/GTX 94-95)-Green/Violet	(GTS/GTX 94-95)-vert/violet
N	295 500 324	Touring Seat Kit	Ens. siège de randonnée
		(GTI/GTS 96)-Marine Green	(GTI/GTS 96) - vert marine
N	295 500 323	Touring Seat Kit (GTI/GTS 96)-Yellow ...	Ens. siège de randonnée (GTI/GTS 96)-jaune
N	295 500 327	Countour Racing Seat-Yellow (XP 96) ...	Siège contour de course-jaune (XP 96) ..
16	295 100 012	Lift Kit.....	Ens. de harnais de levage
		(SP, XP 95-96 and HX 96 Series)	(série SP, XP 95-96 et HX 96)
17	295 100 013	Lift Kit (GT 96 Series).....	Ens. de harnais de levage (Série GT 96)
18	295 100 010	Tie-Down (Cam Buckle)-Purple	Sangle à came-violet
19	295 100 011	Tie-Down (Ratchet Buckle)-Purple	Sangle à cliquet-violet
20	295 500 208	Bilge Pump Kit (All Models 95)	Ens. de bilge à pompe (tous les modèles 95)
N	295 500 339	Bilge Pump Kit (All Models 96)	Ens. de bilge à pompe (tous les modèles 96)
21	295 500 300	LCD Gauge Kit	Ens. de cadran LCD
		(SPI, SPX 95 and SPI, GTS 96)	(SPI, SPX 95 et SPI, GTS 96)
	295 500 303	LCD Gauge Kit	Ens. de cadran LCD
		(SP, HX 95-96)	(SP, HX 95-96)
22	275 500 186	Baffle (SP 96)	Chicane (HX 96)
	275 500 220	Baffle (HX 96)	Chicane (SP 96)



Accessories Accessoires

Parts below are not illustrated.

Les pièces ci-dessous ne sont pas illustrées.

23	295 500 211	Security System Kit D.E.S.S (All Series 95, except HX 95)	Ens. de système de sécurité D.E.S.S .. (Touts les séries 95, sauf HX 95)
N	295 500 319	Security System Kit D.E.S.S (HX 95) ...	Ens. de syst. de sécurité D.E.S.S (HX 95)...
N	295 500 334	Security System Kit D.E.S.S (All Series 96, except HX 96)	Ens. de système de sécurité D.E.S.S .. (Touts les séries 96, sauf HX 96)
N	295 500 335	Security System Kit D.E.S.S (HX 96) ...	Ens. de syst. de sécurité D.E.S.S (HX 96)...
24	295 500 204	Vent Water Block Kit (93-96 XP) (94-96 SP Series)	Ens. de mousse hydrofuge (XP 93-96) (série SP 94-96)
25	295 500 282	R.H. Mirror (90-95 GT Series)	Miroir DR (série GT 90-95)
N	295 500 380	R.H. Mirror (96 SP)	Miroir DR (SP 96)
26	295 500 283	L.H. Mirror (90-95 GT Series)	Miroir GA (série GT 90-95)
N	295 500 333	L.H. Mirror (96 SP)	Miroir GA (SP 96)
27	295 500 150	Storage Tray (GT Series, except GTX 96)	Tirroir de rangement (Séries GT, sauf GTX 96)
28	295 500 201	V-Hull Add-On Kit (White) 1995	Ens de quilles (blanc) 1995
29	295 500 221	Windows Graphics-Sea-Doo Watercrafts ...	Graphique de vitre-Sea-Doo Watercrafts .
30	295 500 222	Windows Graphics-Team Sea-Doo US/CAN ...	Graphique de vitre-Team Sea-Doo US/CAN
31	295 500 223	Windows Graphics-Team Sea-Doo	Graphique de vitre-Team Sea-Doo
32	295 500 224	Windows Graphics-Sea-Doo Everybody ...	Graphique de vitre-Sea-Doo Everybody
33	295 500 311	Windows Graphics-Sea-Doo Racing	Graphique de vitre-Sea-Doo Racing
34	295 500 312	Windows Graphics-Sea-Doo HX Power	Graphique de vitre-Sea-Doo HX Power ...
35	295 500 313	Windows Graphics-Sea-Doo XP 800 Power ..	Graphique de vitre-Sea-Doo XP 800 Power
36	295 500 225	Decal For Trailer (Teal)	Décalque de remorque (aqua)
37	295 500 226	Decal For Trailer (Yellow)	Décalque de remorque (jaune)
38	295 500 227	Decal For Trailer (Rhodamine)	Décalque de remorque (rhodamine) ...
39	291 000 312	Convex Mirror (White)	Miroir convexe (blanc)
40	295 500 336	Plate Stabilizer Kit (SP/SPI 96)	Ens. de plaques stabilisatrices (SP/SPI 96) .
41	295 500 309	Tachometer Kit (Order with Item 42)	Ens. de tachymètre (Commander avec item 42)
42	295 500 558	Tachometer Harness (SPX 96)	Câblage de tachymètre (SPX 96)
N 43	295 500 337	Speedometer Kit (SP/SPI 96)	Ens. de cadran à vitesse (SP/SPI 96) .. (Order with Item 44)
44	295 500 108	Paddle wheel Kit (93-96)	Ens. de roue à aube (93-96)



Accessories Accessoires

Parts below are not illustrated.

Les pièces ci-dessous ne sont pas illustrées.

45	295 500 295	Large Fuel Tank (without Fuel Gauge) ... (GT Series 1993-94 Only)	Réservoir à essence large (sans cadran) . (Séries GT 1993-94 seulement).....
	295 500 296	Large Fuel Tank (with Fuel Gauge) (GT Series 1993-94 Only)	Réservoir à essence large (avec cadran) . (Séries GT 1993-94 seulement).....
46	295 500 270	Fuel Gauge/Low Oil Indicator Kit (SP 1995- 96)	Ens. de cadran de l'indicateur d'essenc/ d'huile (SP 1995- 96)



Service and Warranty Printed Matters Documentation, service et garantie

Parts below are not illustrated.

Les pièces ci-dessous ne sont pas illustrées.

295 000 024	Predelivery Check List 5801, 1988	Liste de prélivraison 5801, 1988
219 300 001	Predelivery Check List 5802, 1989	Liste de prélivraison 5802, 1989
219 300 000	Predelivery Check List 5810, 1990	Liste de prélivraison 5810, 1990
219 300 002	Predelivery Check List 5803, 1990	Liste de prélivraison 5803, 1990
219 300 011	Predelivery Check List 5804, 1991	Liste de prélivraison 5804, 1991
219 300 012	Predelivery Check List 5811, 1991	Liste de prélivraison 5811, 1991
219 300 017	Predelivery Check List 5850, 1991	Liste de prélivraison 5850, 1991
219 300 020	Predelivery Check List 5851, 1992	Liste de prélivraison 5851, 1992
219 300 022	Predelivery Check List 5805, 1992	Liste de prélivraison 5805, 1992
219 300 023	Predelivery Check List 5860, 1992	Liste de prélivraison 5860, 1992
219 300 024	Predelivery Check List 5812, 1992	Liste de prélivraison 5812, 1992
219 300 038	Predelivery Check List 5806, 1993	Liste de prélivraison 5806, 1993
219 300 039	Predelivery Check List 5807, 1993	Liste de prélivraison 5807, 1993
219 300 040	Predelivery Check List 5813, 1993	Liste de prélivraison 5813, 1993
219 300 042	Predelivery Check List 5852, 1993	Liste de prélivraison 5852, 1993
219 300 043	Predelivery Check List 5861, 1993	Liste de prélivraison 5861, 1993
219 300 052	Predelivery Check List 5808, 1993	Liste de prélivraison 5808, 1993
219 300 061	Predelivery Check List 5870, 1994	Liste de prélivraison 5870, 1994
219 300 062	Predelivery Check List 5871, 1994	Liste de prélivraison 5871, 1994
219 300 063	Predelivery Check List 5872, 1994	Liste de prélivraison 5872, 1994
219 300 064	Predelivery Check List 5854, 1994	Liste de prélivraison 5854, 1994
219 300 065	Predelivery Check List 5814, 1994	Liste de prélivraison 5814, 1994
219 300 066	Predelivery Check List 5862, 1994	Liste de prélivraison 5862, 1994
219 300 071	Predelivery Check List 5855, 1994	Liste de prélivraison 5855, 1994
219 300 072	Predelivery Check List 5821, 1994	Liste de prélivraison 5821, 1994
219 300 087	Predelivery Check List All Models 1995	Liste de prélivraison tous les modèles 1995
N 219 200 039	Predelivery Check List All Models 1996	Liste de prélivraison tous les modèles 1996
291 000 170	Operator's Guide 1989	Guide du conducteur 1989
219 000 001	Operator's Guide 1990	Guide du conducteur 1990
219 000 002	Operator's Guide 1991, SP-XP	Guide du conducteur 1991, SP-XP
219 000 000	Operator's Guide 1990, GT	Guide du conducteur 1990, GT
219 000 004	Operator's Guide 1992, SP-XP	Guide du conducteur 1992, SP-XP
219 000 003	Operator's Guide 1991, GT	Guide du conducteur 1991, GT
219 000 005	Operator's Guide 1992, GTS-GTX	Guide du conducteur 1992, GTS-GTX
219 000 006	Operator's Guide 1993, SP-SPI-SPX ...	Guide du conducteur 1993, SP-SPI-SPX
219 000 007	Operator's Guide 1993, GTS-GTX	Guide du conducteur 1993, GTS-GTX



Service and Warranty Printed Matters Documentation, service et garantie

Parts below are not illustrated.

Les pièces ci-dessous ne sont pas illustrées.

219 000 009	Operator's Guide 1993, Explorer	Guide du conducteur 1993, Explorer ...
219 000 010	Operator's Guide 1993, XP	Guide du conducteur 1993, XP
219 000 012	Operator's Guide 1994, English, All ...	Guide du conducteur 1994, anglais, tous ...
219 000 013	Operator's Guide 1994, French, All ...	Guide du conducteur 1994, français, tous ..
219 000 014	Operator's Guide 1994, Explorer French ...	Guide du conducteur 1994, Explorer français
219 000 017	Operator's Guide 1994, Explorer English ...	Guide du conducteur 1994, Explorer anglais
219 000 018	Operator's Guide 1995, English	Guide du conducteur 1995, anglais
	SP, SPI, SPX, GTS, GTX, XP	SP, SPI, SPX, GTS, GTX, XP
219 000 029	Operator's Guide 1995, French	Guide du conducteur 1995, French
	SP, SPI, SPX, GTS, GTX, XP	SP, SPI, SPX, GTS, GTX, XP
219 000 031	Operator's Guide 1995, Spanish	Guide du conducteur 1995, Espagnol .
	SP, SPI, SPX, GTS, GTX, XP	SP, SPI, SPX, GTS, GTX, XP
219 000 028	Operator's Guide 1995, English	Guide du conducteur 1995, anglais
	HX, XP 800	HX, XP 800
219 000 030	Operator's Guide 1995, French	Guide du conducteur 1995, français ...
	HX, XP 800	HX, XP 800
219 000 032	Operator's Guide Suppl. 95, Spanish .	Guide du conducteur suppl. 95, espagnol ..
	XP 800	XP 800
N 219 000 036	Operator's Guide 1996, (English), All	Guide du conducteur 1996, (anglais), tous
N 219 000 040	Operator's Guide 1996, (French), All ..	Guide du conducteur 1996, (français), tous
N 219 000 041	Operator's Guide 1996, (Spanish), All ...	Guide du conducteur 1996, (espagnol), tous
N 219 000 043	Operator's Guide 1996, (English)	Guide du conducteur 1996, (anglais) ..
	Supplement XPI, GTX	Supplément XPI, GTX
N 219 000 052	Operator's Guide 1996, (English)	Guide du conducteur 1996, (anglais) ..
	Supplement SP, SPX, SPI	Supplément SP, SPX, SPI
N 219 000 042	Operator's Guide 1996, (French)	Guide du conducteur 1996, (français)
	Supplement XPI, GTX	Supplément XPI, GTX
N 219 000 044	Operator's Guide 1996, (Spanish)	Guide du conducteur 1996, (espagnol) ..
	Supplement XPI, GTX	Supplément XPI, GTX
N 219 000 046	Operator's Guide 1996, (English)	Guide du conducteur 1996, (anglais) ..
	Supplement GSX	Supplément GSX
N 219 000 045	Operator's Guide 1996, (French)	Guide du conducteur 1996, (français) .
	Supplement GSX	Supplément GSX
N 219 000 047	Operator's Guide 1996, (Spanish)	Guide du conducteur 1996, (espagnol) ..
	Supplement GSX	Supplément GSX
219 000 016	Racing Handbook 1993	Manuel course 1993



Service and Warranty Printed Matters Documentation, service et garantie

Parts below are not illustrated.

Les pièces ci-dessous ne sont pas illustrées.

	219 000 019	Racing Handbook 1994	Manuel course 1994
	219 000 027	Racing Handbook 1995, (English)	Manuel course 1995, (anglais).....
N	219 000 048	Racing Handbook 1996, (English)	Manuel course 1996, (anglais).....
	219 700 022	PDI Video (English Only) 93-96	Vidéo prélivraison (ang.seul.) 93-96 ...
	219 700 002	Warranty Video (English Only) 91-96 .	Vidéo sur garantie (anglais seul.) 91-96
	219 700 023	Operator's Video (English) 1994	Vidéo du conducteur (anglais) 1994 ...
	219 700 004	Operator's Video (French) 1994	Vidéo du conducteur (français) 1994 ..
	219 700 036	Operator's Video (French) 1995	Vidéo du conducteur (français) 1995 ..
	219 700 024	Operator's Video (English) 1995	Vidéo du conducteur (anglais) 1995 ...
N	219 700 038	Operator's Video (English) 1996	Vidéo du conducteur (anglais) 1996 ...
	219 700 005	Trouble Shooting Video 1990 (Eng.) ...	Vidéo de problème de démarrage 1990 (ang.)
	295 000 059	Shop Manual 1989 (French)	Manuel de réparation 1989 (français)
	295 000 060	Shop Manual 1989 (English)	Manuel de réparation 1989 (anglais)
	219 100 001	Shop Manual 1990 (French)	Manuel de réparation 1990 (français)
	219 100 002	Shop Manual 1990 (English)	Manuel de réparation 1990 (anglais)
	219 100 003	Shop Manual 1991 (French)	Manuel de réparation 1991 (français)
	219 100 004	Shop Manual 1991 (English)	Manuel de réparation 1991 (anglais)
	219 100 005	Shop Manual 1992 (French)	Manuel de réparation 1992 (français)
	219 100 006	Shop Manual 1992 (English)	Manuel de réparation 1992 (anglais)
	219 100 007	Shop Manual 1993 (French)	Manuel de réparation 1993 (français)
	219 100 008	Shop Manual 1993 (English)	Manuel de réparation 1993 (anglais)
	219 100 009	Shop Manual 1994 (French)	Manuel de réparation 1994 (français)
	219 100 010	Shop Manual 1994 (English)	Manuel de réparation 1994 (anglais) .
	219 100 011	Shop Manual 1994 (Spanish)	Manuel de réparation 1994 (espagnol)
	219 100 013	Shop Manual 1995 (English)	Manuel de réparation 1995 (anglais) .
		SP, SPI, SPX, GTS, GTX, XP	SP, SPI, SPX, GTS, GTX, XP
		Supplement XP 800 and HX	Supplément Xp 800 et HX
	219 100 012	Shop Manual 1995 (French)	Manuel de réparation 1995 (français)
		SP, SPI, SPX, GTS, GTX, XP	SP, SPI, SPX, GTS, GTX, XP
		Supplement XP 800 and HX	Supplément Xp 800 et HX
	219 100 018	Shop Manual 1995 (Spanish)	Manuel de réparation 1995 (espagnol)
		SP, SPI, SPX, GTS, GTX, XP	SP, SPI, SPX, GTS, GTX, XP
N	219 100 031	Shop Manual 1996 (English)	Manuel de réparation 1996 (anglais)
		SP, SPI, SPX, GTS, GTI, XP, HX	SP, SPI, SPX, GTS, GTI, XP, HX
N	219 100 030	Shop Manual 1996 (French)	Manuel de réparation 1996 (français)
		SP, SPI, SPX, GTS, GTI, XP, HX	SP, SPI, SPX, GTS, GTI, XP, HX



Service and Warranty Printed Matters Documentation, service et garantie

Parts below are not illustrated.

Les pièces ci-dessous ne sont pas illustrées.

N	219 100 032	Shop Manual 1996 (Spanish)	Manuel de réparation 1996 (espagnol)
		SP, SPI, SPX, GTS, GTI, XP, HX	SP, SPI, SPX, GTS, GTI, XP, HX
N	219 100 034	Shop Manual 1996 (English)	Manuel de réparation 1996 (anglais) .
		Supplement XPI, GTX	Supplément XPI, GTX
N	219 100 033	Shop Manual 1996 (French)	Manuel de réparation 1996 (français)
		Supplement XPI, GTX	Supplément XPI, GTX
N	219 100 035	Shop Manual 1996 (Spanish)	Manuel de réparation 1996 (espagnol)
		Supplement XPI, GTX	Supplément XPI, GTX
N	219 100 037	Shop Manual 1996 (English)	Manuel de réparation 1996 (anglais) .
		Supplement GSX	Supplément GSX
N	219 100 036	Shop Manual 1996 (French)	Manuel de réparation 1996 (français)
		Supplement GSX	Supplément GSX
N	219 100 038	Shop Manual 1996 (Spanish)	Manuel de réparation 1996 (espagnol)
		Supplement GSX	Supplément GSX
	219 200 026	Poster 1995-Parts and Accessories	Affiche 1995-Pièces et accessoires
	295 000 062	Parts Catalog 5802, 1989	Catalogue de pièces 5802, 1989
	219 800 001	Parts Catalog 5803, 1990	Catalogue de pièces 5803, 1990
	219 800 002	Parts Catalog 5810 (GT) 1990	Catalogue de pièces 5810 (GT) 1990 ..
	219 800 003	Parts Catalog 5804-5850 (SP-XP) 1991 ..	Catalogue de pièces 5804-5850 (SP-XP) 1991 ..
	219 800 004	Parts Catalog 5811 (GT) 1991	Catalogue de pièces 5811 (GT) 1991 ..
	219 800 005	Parts Catalog 5805-5851 (SP-XP) 92 ..	Catalogue de pièces 5805-5851 (SP-XP) 92
	219 800 006	Parts Catalog 5812-5860 (GTS-GTX) 92.	Catalogue de pièces 5812-5860 (GTS-GTX) 92
	219 800 007	Parts Catalog 5806-07-08 (SP-SPX-SPI) 93	Catalogue de pièces 5806-07-08 (SP-SPX-SPI) 93
	219 800 008	Parts Catalog 5852 (XP) 1993	Catalogue de pièces 5852 (XP) 1993 ..
	219 800 009	Parts Catalog 5813-5861 (GTS-GTX) 93	Catalogue de pièces 5813-5861 (GTS-GTX) 93
	219 800 010	Parts Catalog 5820 (Explorer) 1993	Catalogue de pièces 5820 (Explorer) 1993
	219 800 011	Parts Catalog 5870-71-72 (SP-SPX-SPI) 94	Catalogue de pièces 5870-71-72 (SP-SPX-SPI) 94
	219 800 012	Parts Catalog 5854-5855 (XP-XPI) 94 .	Catalogue de pièces 5854-5855 (XP-XPI) 94
	219 800 013	Parts Catalog 5814-5862 (GTS-GTX) 94	Catalogue de pièces 5814-5862 (GTS-GTX) 94
	219 800 014	Parts Catalog 5821 (Explorer) 1994	Catalogue de pièces 5821 (Explorer) 1994
	295 500 265	Parts Catalogue Kit, 1989-1995	Ens. de catalogues de pièces, 1989-1995
	219 300 110	Parts Catalog	Catalogue de pièces
		5873 / 74 / 75 (SP-SPI-SPX) 1995	5873 / 74 / 75 (SP-SPI-SPX) 1995
	219 300 120	Parts Catalog 5880 (HX) 1995	Catalogue de pièces 5580 (HX) 1995 ..
	219 300 130	Parts Catalog 5856 (XP, Eng. 717) 1995	Catalogue de pièces 5856 (XP, Mot. 717) 1995



Service and Warranty Printed Matters Documentation, service et garantie

Parts below are not illustrated.

Les pièces ci-dessous ne sont pas illustrées.

	219 300 140	Parts Catalog	Catalogue de pièces
		5815/16 / 5863/64 (GTS-GTX) 1995 ...	5815/16 / 5863/64 (GTS-GTX) 1995 ...
N	219 300 180	Parts Catalog 5876/5877/5878	Catalogue de pièces 5876/5877/5878
		(SP/SPX/SPI) 1996	(SP/SPX/SPI) 1996
N	219 300 190	Parts Catalog 5881 (HX) 1996	Catalogue de pièces 5881 (HX) 1996 ..
N	219 300 200	Parts Catalog 5858/5859	Catalogue de pièces 5858/5859
		(XP/XP Ready) 1996	(XP/XP Ready) 1996
N	219 300 210	Parts Catalog 5817/65/66/67	Catalogue de pièces 5817/65/66/67 ..
		(GTS/GTI/GTI-2/GTI- Morg-2) 1996 ...	(GTS/GTI/GTI-2/GTI- Morg-2) 1996 ...
N	219 300 220	Parts Catalog 5620 GSX 1996	Catalogue de pièces 5620 GSX 1996 ..
N	219 300 230	Parts Catalog 5640 GTX 1996	Catalogue de pièces 5640 GTX 1996 ..
	219 200 015	Microfiche 1988 (5801)	Microfiche 1988 (5801)
	219 200 016	Microfiche 1989 (5802)	Microfiche 1988 (5802)
	219 200 000	Microfiche 1990 (5803)	Microfiche 1990 (5803)
	219 200 001	Microfiche 1990 (5810)	Microfiche 1990 (5810)
	219 200 002	Microfiche 1991 (5804-5850)	Microfiche 1991 (5804-5850)
	219 200 003	Microfiche 1991 (5811)	Microfiche 1991 (5811)
	219 200 004	Microfiche 1992 (5805-5851)	Microfiche 1992 (5805-5851)
	219 200 005	Microfiche 1992 (5812-5860)	Microfiche 1992 (5812-5860)
	219 200 006	Microfiche 1993 (5806-5807)	Microfiche 1993 (5806-5807)
	219 200 007	Microfiche 1993 (5813-5861)	Microfiche 1993 (5813-5861)
	219 200 008	Microfiche 1993 (5852)	Microfiche 1993 (5852)
	219 200 009	Microfiche 1993 (5820)	Microfiche 1993 (5820)
	219 200 010	Microfiche 1994 (5870 / 5871)	Microfiche 1994 (5870 / 5871)
	219 200 011	Microfiche 1994 (5814 / 5862)	Microfiche 1994 (5814 / 5862)
	219 200 013	Microfiche 1994 (5821)	Microfiche 1993 (5821)
	295 500 267	Microfiche Kit, 1988-1995	Ens. de microfiches, 1988-1995
	219 300 111	Microfiche 1995 (5873 / 74 / 75)	Microfiche 1995 (5873 / 74 / 75)
	219 300 121	Microfiche 1995 (5880)	Microfiche 1995 (5880)
	219 300 131	Microfiche 1995 (5856 / 5857)	Microfiche 1995 (5856 / 5857)
	219 300 141	Microfiche 1995 (5815 / 5863)	Microfiche 1995 (5815 / 5863)
N	219 300 181	Microfiche 1996 (5876/5877/5878) ...	Microfiche 1996 (5876/5877/5878) ...
N	219 300 191	Microfiche 1996 (5881)	Microfiche 1996 (5881)
N	219 300 201	Microfiche 1996 (5858/5859)	Microfiche 1996 (5858/5859)
N	219 300 211	Microfiche 1996 (5817/65/66/67)	Microfiche 1996 (5817/65/66/67)
N	219 300 221	Microfiche 1996 (5620)	Microfiche 1996 (5620)



Service and Warranty Printed Matters Documentation, service et garantie

Parts below are not illustrated.

Les pièces ci-dessous ne sont pas illustrées.

N	219 300 231	Microfiche 1996 (5640)	Microfiche 1996 (5640)
	295 500 232	Document Kit 1995 (French) (Incl. parts from 219 900 569 to 219 000 030) ..	Ens. de documents 1995 (français) (Incl. pièces 219 900 569 à 219 000 030) .
	219 900 569	Navigation Warning Label (XP)	Étiquette d'avert. de navigation (XP) ..
	219 900 570	Navigation Warning Label	Étiquette d'avert. de navigation
		(SP-SPI-SPX)	(SP-SPI-SPX)
	219 900 571	Navigation Warning Label	Étiquette d'avert. de navigation
		(GTS - GTX)	(GTS - GTX)
	219 900 572	Navigation Warning Label	Étiquette d'avert. de navigation
		(XP 800 - HX)	(XP 800 - HX)
	219 900 252	Tipover Warning Label	Étiquette d'avert. de renversement
		Short Models	Modèles courts
	219 900 264	Tipover Warning Label	Étiquette d'avert. de renversement
		Long Models	Modèles longs
	219 900 265	Fuel Warning Label	Étiquette d'avert. d'essence
	219 900 743	Fuel Warning Label (HX)	Étiquette d'avert. d'essence (HX)
	219 900 271	Battery Warning Label	Étiquette d'avert. de batterie
	219 900 639	Battery/Synth. Oil Warning Label	Étiquette d'avert. de batterie/huile synth.
	219 900 297	Reverse - (GT Series)	Étiquette de renverse - (GT série)
	219 700 036	Owner's Video	Vidéo du propriétaire
	219 000 029	Operator's Guide	Guide du conducteur
	219 000 030	Operator's Guide (XP 800 - HX)	Guide du conducteur (XP 800 - HX)
N	295 500 365	Document Kit 1996 (French) (Incl. parts from 219 900 569 to 219 000 053) ..	Ens. de documents 1996 (français) (Incl. pièces 219 900 569 à 219 000 053)
N	219 000 053	Operator's Guide 1996, (French)	Guide du conducteur 1996, (français)
		Supplement SP, SPX, SPI	Supplément SP, SPX, SPI
	219 900 569	Navigation Warning Label (XP)	Étiquette d'avert. de navigation (XP) ..
	219 900 570	Navigation Warning Label	Étiquette d'avert. de navigation
		(SP-SPI-SPX)	(SP-SPI-SPX)
	219 900 571	Navigation Warning Label	Étiquette d'avert. de navigation
		(GTS - GTX)	(GTS - GTX)
	219 900 572	Navigation Warning Label	Étiquette d'avert. de navigation
		(XP 800-HX)	(XP 800-HX)
	219 900 252	Tipover Warning Label	Étiquette d'avert. de renversement
		Short Models	Modèles courts
	219 900 264	Tipover Warning Label, Long Models	Étiquette d'avert. de renversement, Modèles longs



Service and Warranty Printed Matters Documentation, service et garantie

Parts below are not illustrated.

Les pièces ci-dessous ne sont pas illustrées.

	219 900 265	Fuel Warning Label	Étiquette d'avert. d'essence
	219 900 743	Fuel Warning Label (HX)	Étiquette d'avert. d'essence (HX)
	219 900 271	Battery Warning Label	Étiquette d'avert. de batterie
	219 900 639	Battery/Synth. Oil Warning Label	Étiquette d'avert. de batterie/huile synth.
	219 900 297	Reverse - (GTS Series)	Étiquette de renverse - (GT série)
N	219 700 055	Owner's Video	Vidéo du propriétaire
N	219 000 040	Operator's Guide	Guide du conducteur
N	219 000 053	Operator's Guide Supplement	Guide du conducteur supplément
	295 500 025	Warranty Kit (US)	Ensemble de garantie (É.-U.)
	295 500 026	Warranty Kit (CDN)	Ensemble de garantie (Can.)
	219 400 006	Warranty Registration Form (91-92) ...	Enregistrement de garantie (91-92) ...
	219 400 005	Warranty Claim Forms (CDN, 91-95) .	Form. de réclamation sous garantie (Can., 91-95)
	219 400 004	Warranty Claim Forms (US, 91-95)	Form. de réclamation sous garantie (É.-U., 91-95)
	219 400 011	Warranty Claim Forms	Form. de réclamation sous garantie ...
	295 000 012	Warranty Claim Envelops (88-90)	Enveloppes de réclamation de garantie (88-90)
	295 000 013	Warranty Parts Decal (88-90)	Décalques «Pièces sous garantie» (88-90)
N	484 029 100	Warranty Claim Dispatch List (96)	Liste d'expédition de récl. de garantie (96)
	219 400 010	Warranty Card (93-96)	Carte de garantie (93-96)
	219 600 000	Return Form Merch (89-90)	Formule de retour de marchandise (89-90)
	295 000 018	Vehicle Record Files (English, 88-96)	Chemises dossiers véhicules (anglais, 88-96)
	295 000 016	Parts Identification Tag	Décalques d'identification des pièces
	219 400 012	Binder 3"	Cartable 3"
	219 300 046	1992 Cooling Syst Poster (English)	Affiche «Syst. de refroidissement 1992» (anglais)
	219 300 085	Safety Hand Book (English, 1995)	Brochure de sécurité (anglais, 1995) ..
N	219 200 038	Safety Booklet (English, 1996)	Livret de sécurité (anglais, 1996)
	219 100 029	Specification Booklet (English, 1995) .	Livret de spécification (anglais, 1995)
N	219 100 039	Specification Booklet (English, 1996) .	Livret de spécification (anglais, 1996)
N	295 500 355	Programmer Video Kit (English, 1996)	Ens. de vidéo programmeur (anglais, 1996)
N	295 700 042	Programmer Video (English, 1996)	Vidéo programmeur (anglais, 1996)
N	295 700 043	Programmer Booklet (English, 1996) ..	Livret du programmeur (anglais, 1996)
N	295 500 356	Programmer Video Kit (French, 1996)	Ens. de vidéo programmeur (français, 1996)
N	295 700 044	Programmer Video (French, 1996)	Vidéo programmeur (français, 1996) ..
N	295 700 045	Programmer Booklet (French, 1996) ...	Livret du programmeur (français, 1996)



Numerical Index

Index numérique

204 000 081	Page:A9	212 100 004	Page:B1,D1,D3	219 900 539	Page:D8	270 500 012	Page:C4
210 000 001	Page:A10,A11	212 100 005	Page:C12	219 900 656	Page:D8	270 500 018	Page:C4
210 000 002	Page:C6	212 100 007	Page:A11,C6	219 900 713	Page:D8	270 500 019	Page:C4
210 000 004	Page:C11,D1,D3	212 100 009	Page:C1	219 900 742	Page:D8	270 500 020	Page:C4
210 000 005	Page:C11,D1	212 200 004	Page:C1	269 000 015	Page:D2,D3	270 500 038	Page:C5
210 000 006	Page:C12,D4	213 000 001	Page:C6,C8,D2,D6	269 000 137	Page:D1	270 500 091	Page:C4
210 000 007	Page:A10,A11,C8	213 000 003	Page:A11,C7	269 000 138	Page:D1	270 500 097	Page:C4
210 000 009	Page:C8	213 200 001	Page:A9,B1,B3,C2,C3,C10, C11,D1,D2,D3,D7	269 000 139	Page:D1	270 500 102	Page:C5
210 000 013	Page:D3	213 200 002	Page:A10,A11,C6,C11,D5	269 000 253	Page:D1	270 500 103	Page:C5
210 000 015	Page:D3	213 200 003	Page:A11,C7,D7	269 000 267	Page:D1	270 500 104	Page:C4
210 000 019	Page:D1	213 200 004	Page:A10,C8,C11	269 000 318	Page:D1	270 500 106	Page:C5
210 100 009	Page:C3	213 200 007	Page:C10,C11,D1,D4,D7	269 000 322	Page:D1	270 500 108	Page:C5
210 100 012	Page:C3	213 200 010	Page:C1	269 000 323	Page:D1	270 500 109	Page:C5
210 100 013	Page:C8	213 200 011	Page:A11,C6,C8,C11,D4,D5,D6	269 000 324	Page:D1	270 500 110	Page:C5
210 100 014	Page:C2	213 200 017	Page:D7	269 000 325	Page:D1	270 500 113	Page:C4
211 000 007	Page:C10	213 200 018	Page:C1	269 000 326	Page:D1	270 500 115	Page:C4
211 000 009	Page:D5	213 400 001	Page:A10	269 000 327	Page:D1	270 500 119	Page:C5
211 000 021	Page:C12,D7	215 050 848	Page:A8	269 000 376	Page:D1	270 500 123	Page:C5
211 000 022	Page:C12	215 066 560	Page:C11	269 000 390	Page:D1	270 500 124	Page:C5
211 000 028	Page:C1	215 084 060	Page:D2	269 000 391	Page:D1	270 500 125	Page:C5
211 000 031	Page:C11	215 462 550	Page:B2	269 500 151	Page:D3	270 500 127	Page:C4
211 000 032	Page:C12	215 606 060	Page:D7	269 500 183	Page:D2	270 500 128	Page:C4
211 000 033	Page:D1,D4	215 663 560	Page:C11,D4	269 500 204	Page:D3	270 500 129	Page:C4
211 000 035	Page:B1	215 664 060	Page:C10	269 500 236	Page:D3	270 500 131	Page:C4
211 000 036	Page:C11	215 665 060	Page:C11	269 500 252	Page:D1	270 500 132	Page:C4
211 000 037	Page:C12	215 681 660	Page:A10	269 700 005	Page:D4	270 500 133	Page:C4
211 000 039	Page:C12	215 684 060	Page:A11,C6,C11	269 700 006	Page:D3	270 500 136	Page:C4
211 000 045	Page:B3	215 685 060	Page:C11	269 700 014	Page:D4	270 500 138	Page:C5
211 000 064	Page:C10	215 686 060	Page:C8	269 700 015	Page:D4	270 500 139	Page:C4
211 000 067	Page:D7	215 861 268	Page:C9	269 700 016	Page:D2,D3	270 500 142	Page:C5
211 000 070	Page:C6	215 862 068	Page:C9	269 700 017	Page:D2,D3	270 500 144	Page:C4
211 000 076	Page:D7	215 863 068	Page:D5	269 700 018	Page:D3	270 500 146	Page:C5
211 000 089	Page:C10	215 866 060	Page:C8	269 700 019	Page:D2,D3	270 500 149	Page:C4
211 100 009	Page:C12	215 951 660	Page:B11	269 700 020	Page:D2,D3	270 500 149	Page:C4
211 100 012	Page:C1	215 961 660	Page:A9	269 700 021	Page:D4	270 500 154	Page:C5
211 100 022	Page:B3	215 987 560	Page:B12,C5	269 700 022 111	Page:D3	270 500 155	Page:C5
211 100 030	Page:C2	216 642 560	Page:D7	269 700 023 111	Page:D3	270 500 163	Page:C4
211 200 018	Page:B3	217 002 600	Page:D6	269 700 024	Page:D3	270 500 190	Page:C5
211 200 020	Page:A10	217 051 300	Page:D3	269 700 026	Page:D3	270 500 192	Page:C5
211 200 021	Page:D3	217 161 600	Page:A9	269 700 034	Page:D4	270 500 221	Page:C5
211 200 022	Page:C10	217 351 500	Page:A10	269 700 035	Page:D3	270 500 222	Page:C4
211 200 023	Page:D6	217 361 500	Page:B1,B12,C3,D1,D3	269 700 038	Page:D3	270 500 224	Page:C5
211 200 026	Page:C6	218 051 600	Page:A10	270 000 024	Page:A11	270 500 228	Page:C4
211 200 027	Page:B4	218 300 600	Page:D6	270 000 025	Page:A11	270 500 229	Page:C4
211 200 030	Page:D1	219 900 049	Page:D8	270 000 080	Page:A10	270 500 230	Page:C4
211 300 016	Page:C6	219 900 191	Page:D8	270 000 122	Page:A11	270 500 234	Page:C4
211 500 001	Page:C8	219 900 474	Page:D8	270 000 123	Page:A11	270 500 239	Page:C4
212 000 001	Page:B1,B3,C1,C6,C10, C11,C12,D2,D3,D7	219 900 538	Page:D8	270 000 137	Page:B5	270 500 243	Page:C5
212 000 002	Page:C6,C11,D1,D5			270 000 141	Page:A9	270 500 248	Page:C5
212 000 003	Page:D7			270 000 158	Page:A9	270 500 249	Page:C5
212 100 001	Page:A11,C8,D2,D6			270 000 165	Page:C3	270 500 256	Page:C5
212 100 003	Page:B11,C2,D1			270 000 211	Page:B11	270 500 263	Page:C4
				270 000 217	Page:A11	270 500 266	Page:C5
				270 000 224	Page:A11	270 500 267	Page:C4
				270 500 011	Page:C4	270 500 269	Page:C5



Numerical Index

Index numérique

270 500 270	Page:C5	274 000 383	Page:A11	277 000 466	Page:C12	278 000 379	Page:B1
270 500 271	Page:C5	275 000 007	Page:B9,B10,D5	277 000 473	Page:C12	278 000 394	Page:B5,B7
270 500 272	Page:C5	275 000 008	Page:B10	277 000 500	Page:C11	278 000 395	Page:B5,B7
270 500 280	Page:C4	275 000 039	Page:B11	277 000 501	Page:C12	278 000 422	Page:B3
270 500 281	Page:C4	275 000 051	Page:B10	277 000 510	Page:C11	278 000 427	Page:B4
270 500 286	Page:C5	275 000 210	Page:B10	278 000 020	Page:B3	278 000 430	Page:B3
270 500 287	Page:C5	275 500 018	Page:B9,C2,D5	278 000 048	Page:A10	278 000 472	Page:B3,B7
270 500 288	Page:C5	275 500 029	Page:C1	278 000 054	Page:A10	278 000 476	Page:B3
271 000 290	Page:C8	275 500 044	Page:C1	278 000 056	Page:A10	278 000 478	Page:B4,B10
271 000 291	Page:C8	275 500 087	Page:B10,C2	278 000 057	Page:A10	278 000 485	Page:A10
271 000 303190	Page:C10	275 500 088	Page:C1	278 000 058	Page:A10	278 000 496	Page:B4
271 000 315 190	Page:C8	275 500 089	Page:C1	278 000 060	Page:A10	278 000 508	Page:B4
271 000 321	Page:C10	275 500 090	Page:C1	278 000 098	Page:B1,B3,B5	278 000 513	Page:B1
271 000 366	Page:C8	275 500 098	Page:C1	278 000 100		278 000 516	Page:A8
271 000 446	Page:C8	275 500 111	Page:C1		Page:A8,B1,B3,B6,B7,B8	278 000 559	Page:B3
271 000 497	Page:C8	275 500 139	Page:B10,C1	278 000 123	Page:B1	278 000 585	Page:B5
271 000 516	Page:C8	275 500 153	Page:C1	278 000 156	Page:B5	278 000 598	Page:B7
271 000 517	Page:C8	275 500 167	Page:D5	278 000 161	Page:B5	278 000 609	Page:B3
271 000 519	Page:C8	275 500 228	Page:C1	278 000 168	Page:A10	278 000 615	Page:B1
271 383 600	Page:A12	275 500 229	Page:C1	278 000 170	Page:A10	278 000 631	Page:A8,B5
272 000 071	Page:C10	275 500 230	Page:C1	278 000 181	Page:B1	278 000 632	Page:B5,B7
272 000 009	Page:C6	275 500 241	Page:C2	278 000 192	Page:B3	278 000 635	Page:A8,B5
272 000 012 400	Page:C6	275 500 249	Page:C1	278 000 193	Page:B1,B6,B8	278 000 636	Page:A8,B6
272 000 016	Page:C7	275 500 282	Page:C1	278 000 194	Page:B3	278 000 646	Page:B4
272 000 019	Page:C6	275 500 299	Page:C1	278 000 202	Page:B1	278 000 658	Page:B8
272 000 041	Page:C6	275 500 303	Page:C1	278 000 213	Page:A9	278 000 682	Page:B1,B5
272 000 042	Page:C7	275 500 318	Page:C1	278 000 216	Page:B5	278 000 694	Page:A10
272 000 046	Page:C6	276 000 001	Page:B9	278 000 217	Page:B4,B5,B7,B10	278 000 695	Page:A10
272 000 048 190	Page:C6	276 000 048	Page:B9	278 000 218		278 000 697	Page:A10
272 000 049 190	Page:C6	277 000 017	Page:C11		Page:B4,B5,B7,B8,B10	278 000 699	Page:A10
272 000 051	Page:C6	277 000 021	Page:C11	278 000 219	Page:B5	278 000 712	Page:B3
272 000 052	Page:C6	277 000 029	Page:C11	278 000 220	Page:B5,B7	278 000 727	Page:B3
272 000 053	Page:C7	277 000 030	Page:C11	278 000 221	Page:B4,B5	278 000 735	Page:B6
272 000 064	Page:C6	277 000 036	Page:C12	278 000 222		278 000 736	Page:B5
272 000 068	Page:C10	277 000 051	Page:C12		Page:B4,B5,B7,B8,B10	278 000 737	Page:B6
272 000 074	Page:C10	277 000 052	Page:C10,C12	278 000 223	Page:B4,B5,B7	278 000 738	Page:B6,B7
272 000 097	Page:C10	277 000 055	Page:C12	278 000 228	Page:B5,B8	278 000 739	Page:B5,B7
272 000 098	Page:C7	277 000 096	Page:D1	278 000 230	Page:B1,B5,B7,B8	278 000 770	Page:B1,B6
272 000 099	Page:C6	277 000 100	Page:D3	278 000 231	Page:B6,B7	278 000 776	Page:B3
273 000 006	Page:C3	277 000 142	Page:C11	278 000 235	Page:B1	278 000 881	Page:B4
273 000 020	Page:C3	277 000 153	Page:C12	278 000 237	Page:B3	278 000 890	Page:B5,B7
273 000 022 190	Page:C3	277 000 162	Page:C11	278 000 245	Page:B3	278 000 891	Page:B5,B7
273 000 059	Page:C3	277 000 167	Page:C12	278 000 251	Page:A10	278 000 992	Page:B1,B6,B7
273 000 062	Page:C3	277 000 187	Page:C11	278 000 252	Page:A10	278 001 007	Page:B1,B6
273 000 065	Page:C3	277 000 203	Page:C11	278 000 254	Page:A10	278 001 008	Page:B1,B6,B7,B8
274 000 114	Page:A11,C6	277 000 214	Page:C11	278 000 273	Page:B4,B5,B7	278 001 009	Page:B5,B7,B8
274 000 151	Page:A12	277 000 219	Page:C12	278 000 281	Page:B5,B7,B8	290 227 439	Page:A5
274 000 152	Page:A12	277 000 279	Page:C12	278 000 300	Page:B6,B7,B8	290 227 500	Page:B11
274 000 154	Page:A11	277 000 285	Page:C11	278 000 321	Page:B3	290 227 505	Page:B11
274 000 190	Page:A11	277 000 305	Page:C11	278 000 322	Page:B3	290 227 665	Page:B12
274 000 236	Page:A11	277 000 369	Page:C11	278 000 343	Page:B1	290 241 830	Page:B11
274 000 237	Page:A11	277 000 375 400	Page:C11	278 000 344	Page:B1	290 241 933	Page:B11
274 000 238	Page:A11	277 000 381	Page:C12	278 000 345	Page:B1	290 241 975	Page:B11
274 000 242	Page:A11	277 000 389	Page:C11	278 000 378	Page:B1	290 242 623	Page:B12



Numerical Index

Index numérique

290 246 055	Page:A6	290 886 316	Page:A6,A7	291 000 414	Page:C11	293 250 023	Page:C3
290 250 313	Page:B11	290 886 317		291 000 457	Page:C2	293 250 029	Page:C1
290 256 085	Page:B11		Page:A5,A6,A7,A9,B12	291 000 628	Page:D7	293 250 030	Page:D7
290 260 931	Page:A8	290 886 726	Page:A8	291 000 664	Page:D7	293 250 037	Page:D3
290 430 782	Page:A7	290 899 788	Page:A7,A8	291 000 689	Page:D6	293 300 011	Page:C8
290 440 368	Page:A7	290 916 401	Page:A6	291 000 692 190	Page:D7	293 300 013	Page:C8
290 810 098	Page:A8	290 922 245	Page:A5,B10	291 000 693	Page:D6	293 300 018	Page:B11
290 810 146	Page:A8	290 923 251	Page:A7	291 000 715	Page:D6	293 300 019	Page:B11
290 810 781	Page:B11	290 923 261	Page:A7	291 000 723	Page:D7	293 300 023	Page:B11
290 811 126	Page:B11	290 924 504	Page:A5	291 000 728	Page:D6	293 300 024	Page:A5
290 815 070	Page:A6	290 926 060	Page:A6	291 000 757	Page:D6	293 300 032	Page:C6
290 815 071	Page:A6	290 926 070	Page:A6	291 000 801	Page:D6	293 300 036	Page:C7
290 815 072	Page:A6	290 927 710	Page:A6	291 000 802	Page:D6	293 300 040	Page:C8
290 815 080	Page:A6	290 927 945	Page:B11	291 000 803	Page:D6	293 350 007	Page:C6
290 815 081	Page:A6	290 929 650	Page:B11	291 000 804	Page:D6	293 350 016	Page:D3
290 815 082	Page:A6	290 929 900	Page:B11	291 000 805	Page:D6	293 350 017	Page:C8
290 827 050	Page:A6	290 930 580	Page:A5	291 000 806	Page:D6	293 350 019	Page:C8
290 827 430	Page:A5	290 931 400	Page:A7	291 000 807	Page:D6	293 350 020	Page:C8
290 827 447	Page:A6	290 931 401	Page:A7	291 000 930	Page:D6	293 450 111	Page:D3
290 827 760	Page:A6	290 931 402	Page:A7	292 000 011	Page:D6	293 550 004	
290 827 800	Page:A8	290 931 403	Page:A7	292 000 075	Page:D5		Page:A10,B3,B4,B6,B10
290 830 749	Page:A6	290 931 404	Page:A7	292 000 079	Page:D5	293 550 008	Page:C6
290 831 555	Page:A8	290 931 410	Page:A7	292 000 187	Page:D6	293 550 010	Page:C5,C6,C12,D1
290 831 952	Page:A6	290 931 440	Page:B11	292 000 221	Page:C7	293 600 010	Page:C8
290 832 420	Page:A6	290 932 032	Page:A5	292 000 222	Page:D5	293 650 006	Page:D6
290 832 470	Page:A6	290 932 797	Page:A5	292 000 223	Page:D5	293 650 023	Page:A11,C1
290 834 060	Page:A8	290 935 735	Page:A5	292 000 239	Page:D5	293 650 035	Page:C1,C6
290 837 251	Page:A5	290 935 945	Page:B11	292 000 273	Page:C6	293 650 036	Page:A11
290 838 114	Page:B11	290 938 810	Page:A5	292 000 279	Page:D5	293 650 037	Page:B9
290 840 515	Page:A8	290 940 598	Page:B11	292 000 280	Page:D5	293 650 038	Page:B10,C1
290 840 861	Page:A8	290 940 798	Page:A5	292 000 281	Page:D5	293 650 042	Page:B10,C2
290 841 543	Page:A8	290 940 810	Page:A8	293 000 005	Page:C10	293 650 054	Page:D4,D6
290 841 563	Page:A5	290 941 013	Page:A7	293 000 012	Page:D6	293 700 016	Page:B9
290 841 583	Page:B11	290 941 333	Page:A5	293 000 014	Page:D6	293 700 023	Page:B9
290 841 998	Page:A5,A7	290 945 750	Page:A8	293 000 034	Page:C1	293 710 001	Page:B9
290 842 040	Page:B11	290 945 751	Page:A8	293 000 052	Page:B6	293 710 002	Page:B9
290 842 230	Page:A8	290 945 759	Page:A8	293 050 001	Page:A11,D6	293 710 018	Page:B9
290 845 100	Page:A6	290 950 251	Page:A7,A11	293 050 003	Page:C2	293 710 024	Page:C2
290 845 160	Page:A5	290 950 360	Page:A7	293 150 013	Page:D6	293 710 037	Page:B9
290 845 260	Page:A5	290 956 010	Page:B11	293 150 014	Page:D6	293 710 048	Page:B9
290 845 381	Page:B11,B12	290 956 031	Page:B11	293 150 016	Page:D5	293 710 050	Page:C1
290 845 389	Page:B11	290 956 340	Page:B11	293 150 023	Page:D4	293 710 051	Page:B10
290 845 450	Page:A5	290 958 066	Page:A6	293 150 026	Page:D3	293 710 052	Page:B9
290 847 282	Page:A5	290 964 068	Page:B1,B5	293 150 036	Page:D6	293 710 057	Page:D5
290 848 162	Page:B12	290 964 072	Page:B6	293 150 037		293 710 059	Page:B9,C2
290 850 045	Page:A7	290 964 077	Page:B6		Page:A11,B1,B3,C1,D3,D5	293 710 061	Page:B9
290 850 200	Page:B11	290 979 141	Page:A7	293 150 045	Page:D3	293 710 062	Page:D5
290 850 605	Page:A8	290 995 045	Page:B12	293 200 012	Page:C6	293 720 001	Page:D5
290 850 637	Page:A7	290 995 118	Page:A8	293 200 017	Page:D4,D6	293 720 005	Page:D3
290 853 080	Page:A8	290 995 119	Page:A8	293 200 025	Page:C8	293 720 008	Page:B10
290 853 843	Page:B11	290 996 725	Page:B11	293 200 038	Page:B12	293 720 025	Page:B5,B7
290 860 680	Page:A8	291 000 119 190	Page:D7	293 250 004	Page:C1	293 720 029	Page:B9,C2
290 866 657	Page:A8	291 000 339	Page:D6,D7	293 250 005	Page:C1	293 720 030	Page:B2,B3,B5
290 881 521	Page:A5,A6,A7	291 000 376	Page:D4	293 250 017	Page:C1	293 720 031	Page:D3



Numerical Index Index numérique

293 720 034	Page:A8,B6	295 500 379	Page:D2	N 278 001 025	Page:B1
293 720 036	Page:D6	295 500 444	Page:B4	N 278 001 027	Page:B7
293 720 043	Page:B7	390 407 900	Page:C1	N 278 001 065	Page:B5
293 730 005	Page:D1	409 003 200	Page:B6	N 278 001 072	Page:B7
293 730 006	Page:D5	409 004 300	Page:B5	N 278 001 082	Page:B1
293 730 010	Page:D5	409 007 300	Page:B5	N 278 001 085	Page:B1
293 730 018	Page:D3	410 913 900	Page:A8	N 278 001 113	Page:B5
293 750 001		410 915 200	Page:A8	N 278 001 114	Page:B1,B5
	Page:B6,B9,B10,C1,D5	410 916 200	Page:A8	N 278 001 119	Page:B1
293 750 002		413 707 000	Page:A5,A6,A7,A10	N 278 001 138	Page:B6
	Page:B2,B3,B6,B9,B10,C2, C11,D3,D5	413 710 300	Page:A12	N 290 832 533	Page:A6
293 750 005	Page:C2	413 803 200	Page:B10	N 290 832 538	Page:A6
293 750 008	Page:B1,B9,C12,D6	414 518 500	Page:C1	N 290 832 574	Page:A6
293 750 009	Page:B1	414 644 300	Page:A11,C7,D1	N 290 887 198	Page:A5
293 750 015	Page:B1,D5,D7	414 650 200	Page:B9	N 290 887 670	Page:A6
293 800 005		414 745 900	Page:D1,D3	N 290 887 671	Page:A6
	Page:A10,C6,C8,D1,D5,D6	503 140 600	Page:D7	N 290 887 672	Page:A6
293 800 007	Page:A5	503 165 100	Page:D6	N 290 887 862	Page:A6
293 800 013	Page:B9	570 026 800	Page:B1,B6,B7	N 290 923 239	Page:A7
293 800 015		570 135 100	Page:C2	N 291 001 047	Page:D6
	Page:A6,A7,A8,A10,A11,B12,C3,C5, C6,C8,C10,D1,D2,D4,D5	572 039 600	Page:B10	N 291 001 074	Page:D6
293 800 018	Page:C9			N 291 001 087	Page:D7
293 800 023	Page:A6,A8			N 291 001 088	Page:D7
293 800 028	Page:C8			N 291 001 133	Page:D4
293 800 030	Page:C7,C8			N 292 000 392	Page:D5
293 800 033	Page:C8,D5,D6			N 293 250 070	Page:B11
293 800 038	Page:B3,C3,C5,C6,C8			N 293 730 018	Page:D5
293 800 041	Page:C8,D4			N 293 800 054	Page:D4
293 830 005	Page:C3			N 295 500 429	Page:C8
293 830 012	Page:B2			N 415 037 800	Page:D8
293 830 017	Page:D5				
293 830 025	Page:D7				
293 830 026	Page:C6				
293 830 029	Page:D1				
293 830 031	Page:A11,C6				
293 830 032	Page:D1,D7				
293 830 034	Page:A11				
293 830 035	Page:C6				
293 830 037	Page:D5				
293 850 021	Page:A11,B3,B10				
293 850 022	Page:C1				
293 850 024	Page:D5				
293 850 029	Page:D5				
293 850 030	Page:D5				
293 900 007	Page:C10				
293 900 011	Page:C6				
293 900 013	Page:D1				
294 000 606					
	Page:B6,B9,B10,C2,D5,D7				
295 000 066	Page:D3				
295 500 089	Page:A10				
295 500 110	Page:C11				

New Parts for 1997 Nouvelles pièces pour 1997

N 211 100 033	Page:C8
N 219 900 905	Page:D8
N 219 900 906	Page:D8
N 219 900 907	Page:D8
N 219 900 908	Page:D8
N 219 900 909	Page:D8
N 219 900 910	Page:D8
N 219 900 928	Page:D8
N 219 900 929	Page:D8
N 219 900 947	Page:D8
N 269 000 461	Page:D1
N 269 700 049	Page:D3
N 270 000 292	Page:A11
N 270 000 312	Page:A11
N 271 000 670	Page:C8
N 271 000 693	Page:C7
N 271 000 703	Page:C9
N 271 000 704	Page:C9
N 271 000 746	Page:C8
N 272 000 118	Page:C6
N 273 000 103	Page:C3
N 274 000 465	Page:A11
N 274 000 471	Page:A11
N 274 000 531	Page:A11
N 277 000 646	Page:C12
N 277 000 648	Page:C2
N 278 001 012	Page:B5
N 278 001 013	Page:B5
N 278 001 014	Page:B5