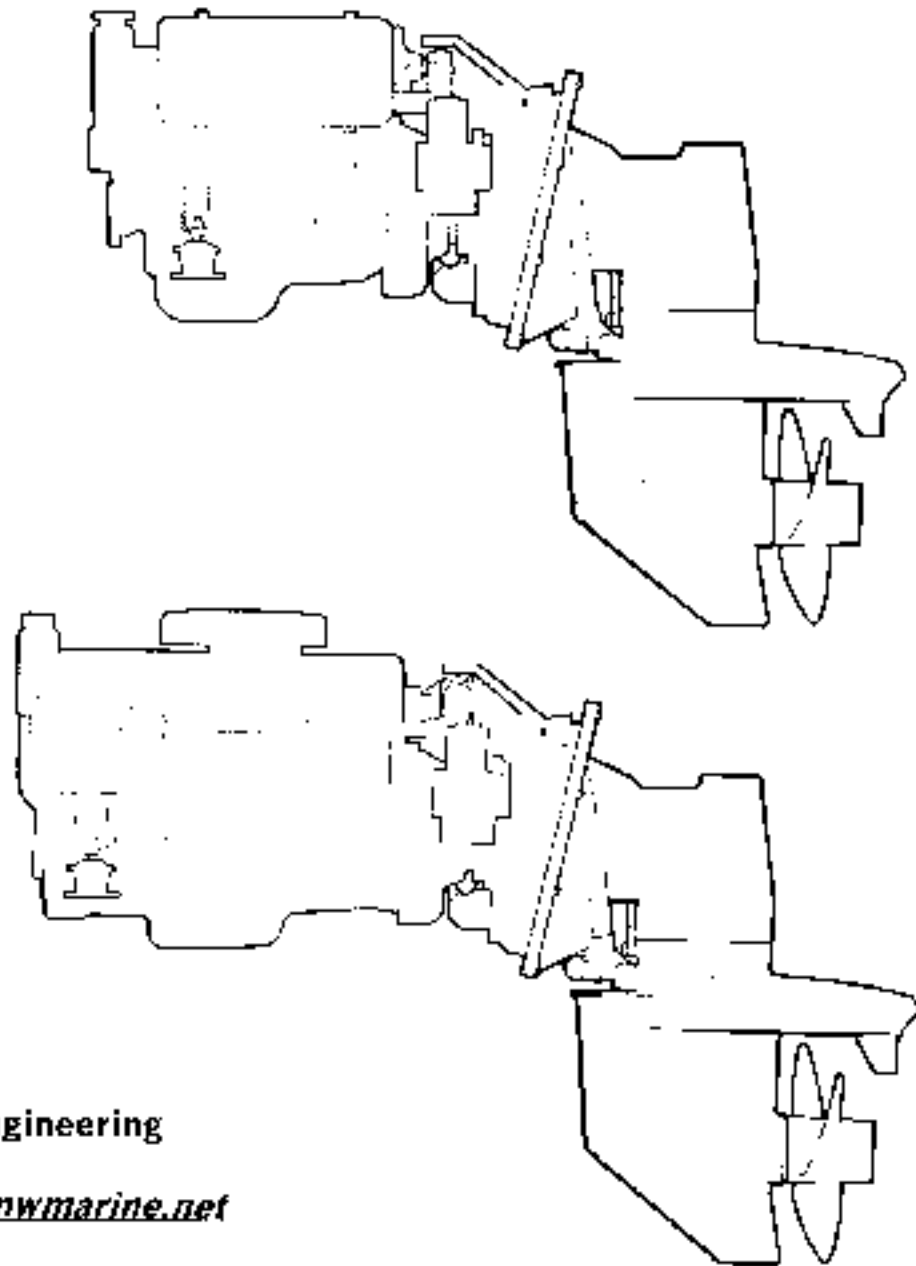


Teilekatalog
Parts catalogue
Catalogue de pièces
Reservdelskatalog

B 130
B 190
B 220



BMW Marine Motor



V12 Engineering

www.bmwmarine.net

BMW Marine GmbH
München

Der Teilekatalog umfaßt alle Teile der genannten Baumuster. Sein Aufbau und sein System ermöglichen es, durch einfaches Auswechseln der Blätter Änderungen und Ergänzungen schnell und sauber zu übernehmen.

Beim Austausch der Blätter ist auf die Seite und das Ausgabedatum zu achten. Die alten Blätter, die durch neue ersetzt werden, sind aus dem Katalog zu entfernen.

Abbildungen und Texte unterliegen einem ständigen Änderungsdienst.

This catalogue lists all spare parts for the type mentioned. The fix-leaf system enables the user to carry out modifications and additions quickly and accurately by simply replacing the sheets concerned.

To file new pages correctly check the page number and date of issue. Remove the superseded pages from the catalogue.

Illustrations and text are subject to continuous modifications.

Le catalogue des pièces de rechange comprend toutes les pièces des modèles type mentionnés. Sa structure et son système rendent possible de faire des modifications et suppléments simplement par remplacement des feuilles.

En remplaçant les feuilles il faut faire attention à la page et la date d'édition.

Écartez les vieilles feuilles, remplacées par des nouvelles, du catalogue.

Les figures et textes sont soumis d'un service de modification continu.

Denna katalog innehåller alla förordningsdelar för uppräpnade modeller. Struktur och system möjliggör enkla ändringar och supplement snabbt och exakt genom utväxling av blad.

Om bladen är utväxlat gåakt på sidan och utmatade data. Gamla blad som ersätts med nya skal tas från katalogen.

Avbildningar och texter skal modifieras kontinuerligt.

<KOPFLEISTEN SYMBOLE / TOP LINE SYMBOLS / SYMBOLES DES TITRES / ÖVERSKRIFT SYMBOLER

Nr.	Bildnummer / Figure number / Numéro de figure / Bildnummer
Teile-Nummer	Teilenummer / Parts number / Numéro des pièces / Delnummer
Symbol	Symbol / Symbol / Symbole / Symbol
Benennung	Benennung / Designation / Nomenclature / Benämning
Bemerkung	Bemerkung / Note / Note / Anmärkning
HG	Hauptgruppe / Main group / Groupe principale / Huvudgrupp
S	Seite / Page / Page / Sida

1 LX: SLITEN SYMBOLE / TEST PAGE SYMBOLS / SYMBOLES DES PAGES DE TEXTE / SYMBOL FRÅV TEXTSIDORNA

.	In der Teilerummern-Spalte / In the parts number column / Dans la colonne des numéros des pièces / I delnummärkeumnen
a...z	Hinweis auf Bemerkungsfeld / Reference to the remarks field / Remun à case de notes / Hänvisning till anmärkningsfältet
E	Entfallen (Teil nicht mehr lieferbar) Deleted (parts no longer available) Supprimé (les pièces ne sont plus livrables) Jttfalia (delar kan inte mera leveras)
A	In der Symbol-Spalte / In the symbol column / Dans la colonne des symboles / I symbolkolumnen Austauschbar durch die Teilenummer der nächsten Zeile Replaceable by the parts number of the next line Interchangeable avec les numéros des pièces de la ligne suivant Kan utbytes med delnumret av nästa raden
L	Links / left / gauche / vänster
R	Rechts / right / droite / höger
V	Vorn / front / avant / framför
H	Hinten / rear / arrière / baktill
O	Linkslenkung / Left-hand drive / Direction à gauche / Vänsterstyrning
DO	Rechtslenkung / Right-hand drive / Direction à droite / Högerstyrning
WW	Wahlweise / Optionna / Facultatif / Till urval
RS	Reparatursatz / Repair kit / Jeu de réparation / Reparationsars
DS	Dichtungssatz / Gasket set / Jeu de joints / Tettngssats

In der Benennungs-Spalte / In the designation column / Dans la colonne de nomenclature / I benämningsskolumnen

	DIN-Abkürzungen / DIN abbreviations / Abréviations DIN / DIN förkortningar
BL MU	Blechmutter / Sheet metal nut / Ecran Parker / Plåtmutter
BL SHR	Blechschrabe / Parker screw / Vis Parker / Plåtskruv
DT RG	Dichtung / Sealing ring / Bague d'étanchéité / Packningsring
LIN BL SHR	Linseblechschrabe / Flister head self-tapping screw / Vis parker à tête bombée / Plåtskruv med kullrigt huvud
LIN SHR	Linsenschrabe / Flister head screw / Vis à tête bombée / Skruv med kullrigt huvud
LIN SK BL S-IR	Linsensenkblechschrabe / Countersunk parker screw / Vis conique bombée pour tôle / Plåtskruv med försänkt huvud
LIN SK SHR	Linsensenkschrabe / Raised countersunk head screw / Vis à tête fraisée bombée / Skruv med försänkt kullrigt huvud

MU	Mutter / Nut / Moer / Mutter
PA SHB	Passscheibe / Disc ring / Pasring / Passbyrcka
SHR	Schraube / Screw / Vis / Bul:
SK BL SHR	Senkblechschraube / Countersunk self tapping screw / Vis Parker à tête fraisée / Plåtskruv med försänkt huvud
SK SHR	Senkschraube / Countersunk head screw / Vis à tête fraisée / Skruv med försänkt huvud
STI SHR	Stiftschraube / Stud / Goujon fileté / Pinnbult
VSL SHR	Verschlusschraube / Plug screw / Bouchon fileté / Skruvprop
ZYL SHR	Zylinderschraube / Flister head screw / Cylinderskruv
ZYL STI	Zylindersstift / Bowel pin / Goujon cylindrique / Cylindersstift
4 [◀] MU	Vierkantmutter / Square nut / Ecou carré / Fyrkantsmutter
6 [◀] MSL	Sechskantmutter / Hexagon nut / Ecou à six pans / Sekskantmutter
6 [◀] SHR	Sechskantschraube / Hexagon head nut / Vis hexagonale / Sekskantbult
	Sonstige Abkürzungen / Other abbreviations / Autres abréviations / Övriga avkortningar
kpl.	komplett / complete / complet / komplett
dito	Benennung identisch mit vorhergehendem Textteil / Designation identical with preceding text part / Dénomination identique avec le texte précédent / Benämning identisk med föregående text
Ø	Durchmesser / Diameter / Diamètre / Diameter
	In der Baumusterspalte / In the type column / Dans la colonne du modèle type / I typkolumnen
X	laufende Meter oder Stück nach Bedarf / per running metre or unit, as required / par mètre courant ou pièce suivant les besoins / per löpande meter eller stycke efter behov
	Hinweis- und Bemerkungsfeld / Remarks and comments box / Indication concernant la colonne d'observations / Hänvisnings och anteckningsfält
h. z.	Bemerkung für alle mit diesem Kleinbuchstaben gekennzeichneten Teilenummern / Note for all part numbers identified by these small letters / Note pour tous les numéros des pièces détachées repérés par ces minuscules / Anmärkning för alla delnummer kännetecknade med denna små bokstaver
i.V.m.	nur in Verbindung mit / only in connection with / Seulement en connexion avec / endast i samband med
n.p.z.	nur passend zu / only suitable for / Seulement assorti à / Endast i samband med
→ Mot	bis Motor-Nummer / Up to engine no / Jusqu'au moteur no / Till motor nr
Mot +	ab Motor-Nummer / As from engine no / à partir du moteur / Från motor nr
dito	Motor-Nummer identisch mit vorhergehender Bemerkung / engine no. identical with preceding note / Numéro moteur identique avec la note précédente / Motor nr identisk med föregående anmärkning

Um Ihre Kunden jederzeit zufriedenstellen zu können, benötigen Sie stets einen ausreichenden Vorrat an Teilen und Zubehör.

Eine exakte Disposition und eindeutige rechtzeitige Bestellungen sind hierfür die wichtigsten Voraussetzungen.

Was ist bei den Teile-Bestellungen zu beachten?

1. Denken Sie immer an die 3 Grundangaben: Teilenummer, Bezeichnung, Stückzahl.
2. Führen Sie Ihre Bestellungen stets in numerischer Reihenfolge auf.
3. Vergessen Sie bei Ihrer Bestellung nicht die Unterschrift, den Firmenstempel, das Bestelldatum sowie Versandvorschriften.
4. Nur bei schriftlich aufgegebenen Bestellungen kann der ausliefernde Partner die Gewähr für die Richtigkeit der Lieferung übernehmen; bemühen Sie sich daher bitte, Ihre Bestellungen weitgehend schriftlich (möglichst per Schreibmaschine) zu erteilen.
5. Teile-Bestellungen und Teiledienst betreffende Korrespondenz sind zu richten an:

BMW Marine GmbH.	Fortschreiber:
Ingostädter Strasse 65c	52 15580 bmwm d
8000 München 45	
Abt. Teiledienst	
6. Telefonische Bestellungen können unter der Nummer (089) 3186-212 / 279 aufgegeben werden.
7. Alle Teile-Sendungen erfolgen unter Zugrundelegung der jeweils gültigen Verkaufs- und Lieferbedingungen der BMW Marine GmbH.

To be able to meet your customers' requirements at any time you always should have sufficient stock of parts and accessories.

Exact arrangements and clear orders placed in good time are the most important prerequisites to solve this problem in an adequate way.

What should be observed in ordering spare parts?

1. Always remember the three basic data: parts number, designation, quantity.
2. Always give our order in numerical sequence.
3. Prior to dispatching your order make sure that you have not forgotten your signature, your firm's seal, date of order and shipping instructions.
4. Only an order in writing ensures correct delivery by the supplier. Therefore, try by all means to give your order in writing (if possible typed on a typewriter).
5. As for spare parts orders and parts service address your correspondence to:

BMW Marine GmbH.	Telex:
Ingolstädter Strasse 66c	52 15580 bmwr d
D-8000 München 45	
Federal Republic of Germany	
Abt. Teiledienst	
6. Orders by telephone can be placed calling (089) 3186-212 / 279
7. All spare parts deliveries are subject to the Conditions of Sale and Delivery of the BMW Marine GmbH being in force at that time.

Pour être à même de satisfaire votre clientèle en tout temps vous avez besoin toujours d'un stock de pièces de rechange et d'accessoires suffisant.

Une disposition exacte et des commandes claires données à temps sont les conditions les plus importantes à cela.

Qu'est-ce qu'il faut prendre en considération en commandant des pièces de rechange?

1. Rappelez toujours les 3 données de base: Numéro de la pièce de rechange, nomenclature, nombre des pièces.
2. Donnez votre commande toujours en ordre numérique.
3. N'oubliez pas la signature, le cachet de votre maison, la date de commande et les instructions d'expédition.
4. Le fournisseur ne peut garantir l'exactitude de la livraison que si la commande est donnée en forme écrite. Pour cette raison essayer en tout cas de donner votre commande par écrit (dans la mesure possible tapée à la machine).
5. Adressez votre correspondance concernant des commandes des pièces de rechange et le service de rechange à:

BMW Marine GmbH.
Ingolstädter Strasse 65c
D-8000 München 45
Abt. Teiledienst

Telex:
52 15580 bmwm d

6. Les commandes peuvent être données par téléphone sous le numéro (089) 3186-212 / 279
7. Toutes les fournitures des pièces de rechange sont effectuées à la base des Conditions de Vente et de Livraison des la BMW Marine GmbH.

Ni kan alltid tillfredsställa Era kunders önskemål genom att hålla en viss mängd reservdelar och tillbehör i lager.

Detta förutsätter emellertid att dispositioner gjorts exakt och att ordern är klar och tydlig och att den lämnats in i god tid.

Vad måste man ange, när man beställer?

1. Tänk alltid på 3 grunduppgifter: Delnummer, benämning, antal.
2. Förse alltid de beställda varorna med löpande nummer.
3. Glöm inte att förse ordern med Er underteckning, firmans stämpel, datum och leveransvillkor.
4. Leverantören kan garantera en riktig leverans bara då ordern gjorts skriftligt. Vi ber Er därför göra Era beställningar skriftligt såvitt möjligt (med skrivmaskin om möjligt).
5. Adressera all korrespondens rörande beställningar av reservdelar eller avdelningen för reservdelar till:

BMW Marine GmbH	Telex:
Ingolstädter Straße 65 c	52 15580 bmwm d
D-8000 München 45	
Abt. Teiledienst	
6. Ni kan ringa in Er beställning på telefon (089) 3186-212 / 279
7. Alla reservdelar avsändes under tillämpning av BMW Marine GmbH:s gällande försäljnings- och leveransbestämmelser.

TEILENUMMERN-INDEX
 Part Number Index
 Index des numéros de pièces
 Reservdelnummer-Index

00
 9
 7/82
 B 130/190/220

Teile-Nummer	HG	S	Nr.	Teile-Nummer	HG	S	Nr.	Teile-Nummer	HG	S	Nr.
07 11 1 328 170	27	5	27	07 11 9 912 587	1'	30	7	07 1' 9 913 466	1'	23	5
07 11 1 563 200	11	3	3	07 11 9 912 575	1'	3	4	07 1' 9 913 475	1'	27	18
07 11 9 905 348	17	2	19	07 11 9 912 590	1'	4	1'	07 11 9 913 477	17	2	20
07 11 9 906 415	12	1	4	07 11 9 912 681	2'	1	2'	07 11 9 913 477	12	3	5
07 11 9 907 656	27	3	6	07 11 9 912 685	1'	4	12	07 11 9 913 477	1'	15	21
07 11 9 908 355	27	2	4	07 11 9 912 697	21	1	12	07 11 9 913 477	1'	34	9
07 11 9 908 407	11	41	2	07 11 9 912 720	12	7	34	07 11 9 913 477	1'	7	5
07 1' 9 909 054	27	2	5	07 11 9 912 811	11	29	14	07 11 9 913 483	11	26	11
07 1' 9 911 686	11	19	5	07 11 9 913 059	12	11	3	07 11 9 913 483	11	14	5
07 11 9 912 303	11	15	2	07 11 9 913 231	13	10	13	07 11 9 913 483	11	13	8
07 11 9 912 303	11	13	5	07 11 9 913 231	13	1	12	07 11 9 913 483	11	16	5
07 11 9 912 303	11	31	7	07 11 9 913 231	11	35	11	07 11 9 913 484	12	6	11
07 11 9 912 310	11	30	9	07 11 9 913 231	11	42	8	07 11 9 913 484	11	30	9
07 11 9 912 310	1'	15	4	07 11 9 913 256	13	1	7	07 11 9 913 575	1'	5	3
07 11 9 912 310	1'	13	7	07 11 9 913 420	11	31	5	07 11 9 913 575	1'	7	23
07 11 9 912 310	12	6	7	07 11 9 913 426	11	40	10	07 11 9 913 616	11	19	10
07 11 9 912 327	12	5	12	07 11 9 913 426	11	42	16	07 11 9 913 624	11	37	16
07 11 9 912 327	12	4	4	07 11 9 913 426	11	30	2	07 11 9 913 624	11	39	5
07 11 9 912 357	11	15	11	07 11 9 913 426	11	26	4	07 11 9 913 624	11	42	14
07 11 9 912 368	11	33	17	07 11 9 913 442	11	9	7	07 11 9 913 624	11	38	25
07 11 9 912 364	11	33	17	07 11 9 913 442	11	27	5	07 11 9 913 624	13		13
07 11 9 912 506	11	32	16	07 11 9 913 442	12	10	4	07 11 9 913 627	12	6	6
07 11 9 912 506	12	8	15	07 11 9 913 442	27	8	5	07 11 9 913 627	2'	1	25
07 11 9 912 506	11	15	15	07 11 9 913 442	1'	42	17	07 11 9 913 627	1'	19	25
07 11 9 912 508	11	27	11	07 11 9 913 442	17	4	18	07 11 9 913 644	1'	40	12
07 11 9 912 509	1'	26	19	07 11 9 913 466	1'	27	22	07 11 9 913 652	11	37	22
07 11 9 912 505	12	5	5	07 11 9 913 466	1'	32	19	07 11 9 913 652	11	38	24
07 11 9 912 516	11	40	8	07 11 9 913 466	17	5	22	07 11 9 913 657	11	15	23
07 11 9 912 524	11	15	12	07 11 9 913 466	1'	27	5	07 11 9 913 657	27	8	3
07 11 9 912 535	11	15	10	07 11 9 913 466	1'	7	15	07 11 9 913 657	11	14	7
07 11 9 912 558	12	8	4	07 11 9 913 466	17	4	7	07 11 9 913 659	11	40	7
07 11 9 912 556	12	9	39	07 11 9 913 466	11	33	9	07 11 9 913 667	11	27	20
07 11 9 912 552	21	1	14	07 11 9 913 466	17	5	11	07 11 9 913 662	12	8	3
07 11 9 912 562	12	1	5	07 11 9 913 466	21	1	18	07 11 9 913 676	11	13	3

TEILENUMMERN-INDEX
 Part Number Index
 Index des numéros de pièces
 Reservelistsnummer-Index

00
 10

7/82

B 130/190/220

Teile-Nummer	HG	S	Nr.	Teile-Nummer	HG	S	Nr.	Teile-Nummer	HG	S	Nr.
07 11 9 913 676	11	41	12	07 11 9 919 228	11	29	15	07 11 9 919 967	11	7	15
07 11 9 913 676	11	37	22	07 11 9 919 246	11	11	8	07 11 9 921 053	27	5	9
07 11 9 913 676	11	39	29	07 11 9 919 252	11	10	3	07 11 9 921 631	12	8	11
07 11 9 913 679	21	1	36	07 11 9 919 367	12	7	27	07 11 9 921 656	11	8	1
07 11 9 913 679	11	15	16	07 11 9 919 390	12	5	21	07 11 9 922 028	12	11	6
07 11 9 913 834	11	41	13	07 11 9 919 608	11	32	14	07 11 9 922 038	11	42	5
07 11 9 913 834	12	7	15	07 11 9 919 632	27	5	7	07 11 9 922 038	11	35	12
07 11 9 913 856	11	41	14	07 11 9 919 632	27	5	6	07 11 9 922 038	13	1	9
07 11 9 913 880	11	39	4	07 11 9 919 632	27	7	15	07 11 9 922 038	12	1	13
07 11 9 913 890	12	2	3	07 11 9 919 632	27	4	5	07 11 9 922 058	17	5	12
07 11 9 913 890	17	8	12	07 11 9 919 643	11	29	4	07 11 9 922 058	17	1	16
07 11 9 913 890	11	43	11	07 11 9 919 644	11	32	17	07 11 9 922 058	11	42	12
07 11 9 913 890	12	8	45	07 11 9 919 644	21	1	27	07 11 9 922 058	11	3	8
07 11 9 913 910	17	2	11	07 11 9 919 655	11	29	5	07 11 9 922 058	12	5	10
07 11 9 913 943	27	6	16	07 11 9 919 655	11	32	13	07 11 9 922 058	17	4	19
07 11 9 914 652	11	40	6	07 11 9 919 657	11	28	8	07 11 9 922 058	13	3	5
07 11 9 915 039	11	10	5	07 11 9 919 662	12	7	32	07 11 9 922 058	17	3	15
07 11 9 917 403	27	9	6	07 11 9 919 671	21	1	28	07 11 9 922 058	12	4	13
07 11 9 917 415	13	9	11	07 11 9 919 689	21	1	2	07 11 9 922 058	12	7	14
07 11 9 918 873	12	7	34	07 11 9 919 690	11	29	7	07 11 9 922 058	12	5	11
07 11 9 919 015	11	3	6	07 11 9 919 697	27	7	13	07 11 9 922 058	13	10	14
07 11 9 919 025	11	8	1	07 11 9 919 712	11	32	8	07 11 9 922 058	12	7	29
07 11 9 919 039	11	8	7	07 11 9 919 746	27	4	43	07 11 9 922 073	27	2	10
07 11 9 919 039	11	2	7	07 11 9 919 747	27	5	4	07 11 9 922 087	27	8	2
07 11 9 919 039	11	6	15	07 11 9 919 775	27	5	19	07 11 9 922 087	13	3	18
07 11 9 919 115	27	6	32	07 11 9 919 775	27	7	28	07 11 9 922 087	13	1	3
07 11 9 919 119	27	7	34	07 11 9 919 775	27	2	38	07 11 9 922 087	11	11	6
07 11 9 919 209	11	36	31	07 11 9 919 775	27	6	43	07 11 9 922 087	12	7	10
07 11 9 919 209	11	37	5	07 11 9 919 795	27	4	45	07 11 9 922 087	12	6	24
07 11 9 919 211	11	28	5	07 11 9 919 835	11	19	9	07 11 9 922 087	11	42	15
07 11 9 919 217	13	9	9	07 11 9 919 941	11	28	6	07 11 9 922 113	11	41	10
07 11 9 919 226	11	3	2	07 11 9 919 942	11	29	6	07 11 9 922 113	12	7	35
07 11 9 919 226	17	8	9	07 11 9 919 961	12	5	6	07 11 9 922 133	27	2	40
07 11 9 919 228	11	4	7	07 11 9 919 967	12	5	9	07 11 9 922 176	11	40	17

TEILENUMMERN—INDEX
 Part Number index
 Index des numeros de pieces
 Reservdelnummer-Index

00

11

7/82

B 130/190/220

Teile-Nummer	HG	S	Nr	Teile-Nummer	HG	S	Nr	Teile-Nummer	HG	S	Nr
07 11 9 922 176	11	41	7	07 11 9 931 067	11	34	7	07 11 9 932 095	11	26	9
07 11 9 922 178	11	39	3	07 11 9 931 070	11	35	1E	07 11 9 932 095	11	14	8
07 11 9 922 423	27	5	2'	07 11 9 931 070	13	8	7	07 11 9 932 112	21	1	13
07 11 9 922 423	27	6	38	07 11 9 931 070	11	38	16	07 11 9 932 112	12	7	23
07 11 9 922 423	27	4	46	07 11 9 931 084	11	40	18	07 11 9 932 117	27	6	17
07 11 9 922 449	27	7	26	07 11 9 931 633	27	3	7	07 11 9 932 133	11	18	2
07 11 9 922 493	27	7	18	07 11 9 931 647	27	0	40	07 11 9 932 190	11	19	11
07 11 9 922 714	12	8	5	07 11 9 931 655	27	5	16	07 11 9 932 832	11	23	21
07 11 9 924 405	13	13	3	07 11 9 931 661	21	1	3	07 11 9 932 832	11	22	16
07 11 9 924 405	11	5	6	07 11 9 931 664	12	7	31	07 11 9 932 847	11	22	20
07 11 9 924 405	13	14	7	07 11 9 931 675	27	7	12	07 11 9 932 842	11	23	29
07 11 9 924 435	13	9	5	07 11 9 931 843	11	41	9	07 11 9 932 852	13	3	8
07 11 9 924 435	11	7	7	07 11 9 932 020	12	8	19	07 11 9 933 296	12	7	11
07 11 9 924 435	13	13	21	07 11 9 932 343	12	1	14	07 11 9 933 090	12	9	23
07 11 9 924 470	13	35	6	07 11 9 932 372	11	31	8	07 11 9 933 096	12	9	42
07 11 9 926 243	21	1	1'	07 11 9 932 372	11	15	3	07 11 9 933 149	12	9	10
07 11 9 927 022	11	33	6	07 11 9 932 372	11	26	5	07 11 9 934 400	11	23	5
07 11 9 928 756	27	0	29	07 11 9 932 372	11	13	5	07 11 9 934 45C	11	21	3
07 11 9 931 027	12	11	5	07 11 9 932 372	11	22	13	07 11 9 934 619	11	27	24
07 11 9 931 036	12	8	30	07 11 9 932 372	11	27	17	07 11 9 934 619	11	26	21
07 11 9 931 036	13	1	8	07 11 9 932 372	17	2	21	07 11 9 934 645	11	30	6
07 11 9 931 042	13	13	4	07 11 9 932 372	11	14	4	07 11 9 934 645	11	31	4
07 11 9 931 042	11	5	7	07 11 9 932 084	27	2	1'	07 11 9 936 033	11	11	7
07 11 9 931 042	13	14	3	07 11 9 932 084	27	7	14	07 11 9 936 042	21	1	10
07 11 9 931 042	11	7	5	07 11 9 932 084	27	6	9	07 11 9 936 425	13	12	10
07 11 9 931 044	12	4	3	07 11 9 932 084	27	5	3	07 11 9 936 433	27	2	37
07 11 9 931 044	12	7	33	07 11 9 932 084	27	4	4	07 11 9 936 442	27	2	41
07 11 9 931 044	12	5	9	07 11 9 932 084	27	2	28	07 11 9 936 442	11	19	6
07 11 9 931 057	11	36	27	07 11 9 932 095	21	1	15	07 11 9 937 274	13	30	16
07 11 9 931 067	11	23	19	07 11 9 932 095	11	15	13	07 11 9 941 389	27	5	23
07 11 9 931 067	11	22	16	07 11 9 932 095	11	30	17	07 11 9 942 052	11	13	8
07 11 9 931 067	13	1	14	07 11 9 932 095	13	10	9	07 11 9 942 170	11	15	13
07 11 9 931 067	11	37	17	07 11 9 932 095	11	13	7	07 11 9 942 120	11	12	21
07 11 9 931 067	12	8	4'	07 11 9 932 095	11	27	10	07 11 9 943 052	12	4	11

TEILENUMMERN-INDEX
 Part Number index
 Index des numéros de pièces
 Reservdelnummer-Index

00
 12

7/82

B 130/180/220

Teile-Nummer	HG	S	Nr.	Teile-Nummer	HG	S	Nr.	Teile-Nummer	HG	S	Nr.
07 11 9 945 082	12	3	8	07 11 9 963 417	27	5	7	07 12 9 908 165	11	35	2
07 11 9 945 098	27	5	16	07 11 9 963 468	27	2	31	07 12 9 908 166	11	35	14
07 11 9 945 113	13	3	22	07 11 9 963 005	27	4	37	07 12 9 908 167	11	35	7
07 11 9 945 255	27	7	20	07 11 9 972 517	13	10	18	07 12 9 922 417	13	12	5
07 11 9 951 453	12	8	7	07 11 9 975 350	12	1	8	07 12 9 922 417	13	12	11
07 11 9 951 453	11	23	15	07 11 9 975 254	62	3	18	07 12 9 922 417	13	11	4
07 11 9 951 485	11	19	15	07 11 9 975 254	62	2	18	07 12 9 922 426	11	37	15
07 11 9 951 485	11	15	5	07 11 9 975 254	62	1	18	07 12 9 922 426	11	38	26
07 11 9 962 507	27	2	27	07 11 9 975 256	62	2	6	07 12 9 922 704	11	35	13
07 11 9 963 041	11	38	32	07 11 9 985 082	27	7	7	07 12 9 922 704	12	10	5
07 11 9 963 041	11	37	6	07 11 9 980 250	11	22	11	07 12 9 922 704	27	9	8
07 11 9 963 042	11	28	9	07 11 9 986 250	11	23	24	07 12 9 922 714	11	37	21
07 11 9 963 072	11	30	10	07 12 9 903 137	11	7	22	07 12 9 922 714	11	38	30
07 11 9 963 073	13	9	10	07 12 9 908 100	12	5	10	07 12 9 922 714	12	8	16
07 11 9 963 073	11	4	15	07 12 9 908 100	11	34	4	07 12 9 952 104	13	3	2
07 11 9 963 129	11	29	13	07 12 9 908 100	13	1	2	07 12 9 952 109	11	9	10
07 11 9 963 130	11	10	2	07 12 9 908 100	11	7	21	11 00 1 328 121	11	8	2
07 11 9 963 130	11	12	3	07 12 9 908 100	11	25	4	11 00 1 328 528	11	2	1
07 11 9 963 150	27	9	5	07 12 9 908 104	11	7	8	11 00 1 328 529	11	2	1
07 11 9 963 200	11	33	4	07 12 9 908 106	11	6	3	11 00 1 328 562	11	4	15
07 11 9 963 200	11	4	8	07 12 9 908 117	13	1	3	11 00 1 328 562	11	6	2
07 11 9 963 200	11	4	12	07 12 9 908 118	13	1	15	11 00 1 330 005	11	6	16
07 11 9 963 200	11	29	16	07 12 9 908 131	11	7	10	11 00 1 330 049	11	1	1
07 11 9 963 200	13	10	5	07 12 9 908 131	11	6	8	11 00 1 330 087	11	3	9
07 11 9 963 200	11	37	18	07 12 9 908 132	11	30	6	11 11 0 501 105	11	4	9
07 11 9 963 200	13	9	3	07 12 9 908 134	11	7	11	11 11 0 501 106	11	18	6
07 11 9 963 200	17	5	17	07 12 9 908 134	11	6	14	11 11 0 501 106	11	19	19
07 11 9 963 200	17	6	8	07 12 9 908 135	11	7	9	11 11 0 501 106	11	4	6
07 11 9 963 200	11	38	5	07 12 9 908 135	11	5	4	11 11 1 250 587	11	4	14
07 11 9 963 308	11	11	9	07 12 9 908 137	11	5	5	11 11 1 258 355	11	4	13
07 11 9 963 355	11	10	2	07 12 9 908 149	11	35	6	11 11 1 275 472	11	4	17
07 11 9 963 355	11	11	2	07 12 9 908 149	11	37	7	11 11 1 275 472	11	3	5
07 11 9 963 357	11	23	26	07 12 9 908 153	11	6	2	11 11 1 275 473	11	4	17
07 11 9 963 357	11	22	9	07 12 9 908 156	13	12	2	11 11 1 328 771	11	4	7

TEILENUMMERN-INDEX
 Part Number index
 Index des numéros de pièces
 Reservdelnummer-Index

00

13

7/82

B 130/190/220

Teile-Nummer	HG	S	Nr.	Teile-Nummer	HG	S	Nr.	Teile-Nummer	HG	S	Nr.
11 11 1 328 772	11	4	1	11 12 1 266 761	11	e	7	11 14 1 255 012	11	15	22
11 11 1 330 001	11	3	1	11 12 1 266 762	11	5	7	11 14 1 255 012	11	14	6
11 11 1 330 096	11	4	2	11 12 1 266 762	11	8	5	11 14 1 259 863	11	13	10
11 11 1 330 102	11	4	2	11 12 1 267 136	11	b	8	11 14 1 259 867	11	13	11
11 11 1 330 127	11	4	4	11 12 1 267 138	11	7	3	11 14 1 259 867	11	13	12
11 12 0 621 107	11	4	3	11 12 1 277 350	11	6	11	11 14 1 259 863	11	13	13
11 12 0 621 137	11	8	9	11 12 1 278 300	11	6	12	11 14 1 259 864	11	15	6
11 12 0 621 138	11	8	9	11 12 1 278 302	11	8	9	11 14 1 259 865	11	15	7
11 12 0 621 144	11	8	3	11 12 1 278 303	11	6	8	11 14 1 259 866	11	15	17
11 12 0 621 144	11	e	7	11 12 1 278 354	11	13	14	11 14 1 259 867	11	15	18
11 12 0 621 145	11	6	6	11 12 1 278 954	11	14	3	11 14 1 278 108	11	13	4
11 12 0 621 145	11	8	4	11 12 1 278 955	11	3	8	11 14 1 328 765	11	15	3
11 12 0 623 120	11	7	12	11 12 1 328 632	11	6	10	11 14 1 330 006	11	13	9
11 12 0 623 120	11	5	4	11 12 1 330 003	11	5	1	11 14 1 330 007	11	13	1
11 12 1 253 077	11	7	17	11 12 1 330 004	11	e	1	11 14 1 330 043	11	15	1
11 12 1 250 079	11	7	13	11 12 1 330 038	11	7	1	11 14 1 330 044	11	15	8
11 12 1 250 717	11	7	2	11 12 1 330 039	11	7	4	11 15 1 257 976	13	8	4
11 12 1 250 717	11	8	6	11 12 1 330 103	11	7	18	11 15 1 326 438	13	13	6
11 12 1 250 937	11	6	6	11 13 0 607 100	11	10	4	11 15 1 328 763	11	5	7
11 12 1 254 253	11	6	19	11 13 1 250 089	11	11	3	11 15 1 330 370	13	14	4
11 12 1 254 253	11	8	9	11 13 1 250 090	11	11	4	11 16 1 330 374	13	14	5
11 12 1 254 254	11	9	9	11 13 1 252 369	11	11	5	11 21 0 618 100	11	19	2
11 12 1 254 254	11	6	18	11 13 1 273 093	11	10	3	11 21 0 616 100	11	19	8
11 12 1 254 300	11	7	14	11 13 1 273 093	11	12	4	11 21 0 616 105	11	18	9
11 12 1 257 379	11	8	1	11 13 1 330 032	11	10	1	11 21 0 616 105	11	19	3
11 12 1 261 843	11	8	13	11 13 1 330 035	11	11	1	11 21 0 616 109	11	19	4
11 12 1 261 843	13	3	13	11 13 1 330 135	11	11	10	11 21 0 616 109	11	19	10
11 12 1 262 571	11	8	14	11 13 1 330 300	11	12	2	11 21 0 666 100	11	16	3
11 12 1 263 642	11	6	17	11 13 1 330 371	11	12	1	11 21 0 666 105	11	16	3
11 12 1 264 034	11	6	16	11 14 0 604 050	11	14	1	11 21 0 666 110	11	16	2
11 12 1 264 035	11	6	18	11 14 1 250 032	11	15	20	11 21 0 666 115	11	16	2
11 12 1 266 760	11	8	5	11 14 1 250 073	11	15	19	11 21 0 666 120	11	16	3
11 12 1 266 760	11	6	17	11 14 1 252 130	11	14	2	11 21 0 666 125	11	16	3
11 12 1 266 761	11	8	5	11 14 1 255 012	11	15	14	11 21 0 666 130	11	16	2

TEILENUMMERN-INDEX
 Part Number Index
 Index des numéros de pièces
 Reservdelnummer-Index

00

14

1/82

B 130/190/220

Teile-Nummer	HG	S	Nr.	Teile-Nummer	HG	S	Nr.	Teile-Nummer	HG	S	Nr.
11 21 0 666 135	11	16	2	11 22 0 616 142	11	18	15	11 24 1 258 431	11	21	8
11 21 1 250 147	11	10	2	11 22 0 616 142	11	18	23	11 24 1 258 432	11	20	6
11 21 1 250 148	11	16	2	11 22 1 262 827	11	18	14	11 24 1 258 432	11	21	8
11 21 1 250 149	11	16	3	11 22 1 262 827	11	19	22	11 25 0 712 199	11	21	9
11 21 1 250 300	11	16	3	11 22 1 270 080	11	18	11	11 25 0 721 199	11	20	4
11 21 1 252 573	11	19	17	11 22 * 326 569	11	19	20	11 25 1 256 467	11	21	2
11 21 1 255 198	11	15	2	11 22 1 326 601	11	18	12	11 25 1 256 463	11	21	2
11 21 1 255 199	11	16	2	11 22 1 326 829	11	18	12	11 25 1 256 464	11	21	2
11 21 1 255 200	11	16	3	11 22 1 330 484	11	18	16	11 25 1 259 875	11	21	9
11 21 1 255 201	11	16	3	11 22 1 330 484	11	19	26	11 25 1 259 826	11	20	4
11 21 1 261 033	11	17	2	11 22 1 330 934	11	18	12	11 25 1 261 130	11	20	9
11 21 1 261 034	11	17	2	11 23 1 253 339	11	19	18	11 25 1 261 130	11	21	2
11 21 1 261 035	11	17	2	11 23 * 253 596	11	18	3	11 25 1 261 131	11	20	9
11 21 1 261 036	11	17	2	11 23 1 263 876	11	19	13	11 25 1 261 131	11	21	2
11 21 1 261 037	11	17	2	11 23 1 263 878	11	19	13	11 25 1 261 132	11	21	2
11 21 1 261 038	11	17	2	11 23 1 263 811	11	19	14	11 25 1 261 132	11	20	9
11 21 1 261 039	11	17	2	11 23 1 263 914	11	19	16	11 25 1 262 487	11	20	8
11 21 1 261 040	11	17	2	11 23 1 328 375	11	19	12	11 25 1 262 484	11	20	8
11 21 1 261 041	11	17	3	11 23 1 328 504	11	19	7	11 25 1 267 485	11	20	8
11 21 1 261 042	11	17	3	11 24 0 518 111	11	21	6	11 25 1 265 806	11	21	1
11 21 1 261 043	11	17	3	11 24 0 518 321	11	20	7	11 25 1 265 810	11	21	1
11 21 1 261 044	11	17	3	11 24 0 518 006	11	21	8	11 25 1 265 811	11	21	1
11 21 1 261 045	11	17	3	11 24 0 618 005	11	20	1	11 25 1 266 940	11	21	1
11 21 1 261 046	11	17	3	11 24 0 618 100	11	21	5	11 25 1 266 941	11	21	1
11 21 1 261 047	11	17	3	11 24 0 618 100	11	20	3	11 25 1 267 909	11	21	1
11 21 1 261 048	11	17	3	11 24 0 618 111	11	20	2	11 31 0 531 122	11	22	6
11 21 1 265 010	11	18	4	11 24 0 618 321	11	21	7	11 31 0 531 122	11	23	9
11 21 1 265 011	11	19	17	11 24 1 258 426	11	20	6	11 31 0 531 126	11	23	10
11 21 1 271 403	11	18	7	11 24 1 258 428	11	21	8	11 31 0 531 126	11	22	7
11 21 1 271 403	11	19	1	11 24 1 258 429	11	21	8	11 31 0 631 110	11	22	4
11 21 1 271 874	11	16	1	11 24 1 258 429	11	20	8	11 31 0 631 131	11	22	23
11 21 1 271 965	11	17	1	11 24 1 258 430	11	21	8	11 31 0 631 131	11	22	12
11 21 1 271 982	11	17	1	11 24 1 258 430	11	20	5	11 31 0 631 136	11	23	27
11 21 1 326 446	11	17	4	11 24 1 258 431	11	20	6	11 31 0 631 138	11	22	8

TEILENUMMERN-INDEX
 Part Number Index
 Index des numéros de pièces
 Reservdelnummer-Index

00
 15

7/82
 B 130/190/220

Teile-Nummer	HG	S	Nr.	Teile-Nummer	HG	S	Nr.	Teile-Nummer	HG	S	Nr.
11 31 0 631 149	11	22	17	11 33 0 634 124	11	24	15	11 41 0 652 128	11	26	18
11 31 0 631 149	11	23	20	11 33 0 634 124	11	25	15	11 41 1 250 421	11	26	7
11 31 0 701 125	11	22	19	11 33 0 634 125	11	24	7	11 41 1 250 422	11	26	8
11 31 0 701 125	11	23	28	11 33 0 634 125	11	25	7	11 41 1 250 427	11	26	8
11 31 0 731 100	11	22	14	11 33 0 634 130	11	25	11	11 41 1 250 429	11	26	8
11 31 0 731 105	11	23	16	11 33 0 634 130	11	24	11	11 41 1 250 429	11	26	3
11 31 0 731 115	11	23	25	11 33 0 634 135	11	24	10	11 41 1 250 435	11	26	2
11 31 0 731 115	11	22	10	11 33 0 634 135	11	25	10	11 41 1 250 504	11	27	9
11 31 1 250 091	11	23	1	11 33 0 634 140	11	25	8	11 41 1 250 519	11	27	8
11 31 1 250 092	11	23	2	11 33 0 634 142	11	24	8	11 41 1 250 521	11	27	19
11 31 1 250 093	11	23	12	11 33 1 250 058	11	23	11	11 41 1 250 522	11	27	19
11 31 1 250 094	11	23	8	11 33 1 250 080	11	25	1	11 41 1 250 562	11	27	7
11 31 1 250 095	11	23	4	11 33 1 250 082	11	25	2	11 41 1 250 563	11	27	7
11 31 1 250 096	11	23	3	11 33 1 250 084	11	25	1	11 41 1 250 844	11	26	14
11 31 1 252 213	11	27	21	11 33 1 250 086	11	25	2	11 41 1 252 576	11	27	6
11 31 1 253 112	11	23	7	11 33 1 250 229	11	24	9	11 41 1 252 577	11	27	4
11 31 1 253 236	11	22	15	11 33 1 258 327	11	26	4	11 41 1 252 578	11	26	15
11 31 1 253 236	11	23	18	11 33 1 258 327	11	24	14	11 41 1 255 884	11	26	20
11 31 1 254 975	11	23	13	11 33 1 266 400	11	24	13	11 41 1 255 884	11	27	3
11 31 1 262 273	11	23	22	11 33 1 271 623	11	25	9	11 41 1 255 970	11	26	10
11 31 1 265 006	11	22	3	11 34 0 025 724	11	25	6	11 41 1 261 782	11	27	14
11 31 1 265 008	11	23	8	11 34 0 025 724	11	24	3	11 41 1 263 205	11	27	15
11 31 1 265 040	11	23	17	11 34 0 626 116	11	24	12	11 41 1 263 218	11	26	13
11 31 1 265 040	11	22	2	11 34 1 250 129	11	25	17	11 41 1 267 048	11	27	7
11 31 1 328 564	11	22	1	11 34 1 251 063	11	24	17	11 41 1 267 050	11	27	23
11 31 1 328 566	11	23	14	11 34 1 254 625	11	24	18	11 41 1 267 199	11	26	16
11 31 1 328 777	11	23	13	11 34 1 258 554	11	25	5	11 41 1 267 200	11	26	22
11 33 0 634 116	11	25	12	11 34 1 255 564	11	24	4	11 41 1 267 201	11	26	23
11 33 0 634 100	11	24	1	11 34 1 255 555	11	25	4	11 41 1 271 279	11	27	21
11 33 0 634 105	11	24	2	11 34 1 257 582	11	25	18	11 41 1 271 320	11	26	17
11 33 0 634 115	11	24	16	11 34 1 258 627	11	24	8	11 41 1 274 491	11	26	1
11 33 0 634 115	11	25	16	11 34 1 267 652	11	24	5	11 41 1 274 492	11	26	12
11 33 0 634 122	11	24	13	11 34 1 278 066	11	25	3	11 41 1 275 385	11	27	1
11 33 0 634 122	11	25	13	11 41 0 652 128	11	27	13	11 41 1 275 387	11	27	16

TEILENUMMERN-INDEX
 Part Number Index
 Index des numeros de pieces
 Reservdelnummer-Index

00
 16

7/82
 B 130/190/220

Teile-Nummer	HG	S	Nr.	Teile-Nummer	HG	S	Nr.	Teile-Nummer	HG	S	Nr.
11 41 1 326 877	11	27	25	11 51 1 251 234	11	31	2	11 53 1 328 048	17	6	3
11 41 1 326 878	11	27	1	11 51 1 251 822	11	31	5	11 53 1 328 591	11	32	5
11 42 0 661 145	11	28	3	11 51 1 251 823	11	31	3	11 53 1 328 594	11	32	10
11 42 1 250 567	11	9	2	11 51 1 251 825	11	30	11	11 53 1 328 628	12	6	40
11 42 1 250 567	11	6	19	11 51 1 258 124	11	30	18	11 53 1 328 640	11	32	1
11 42 1 250 586	11	29	3	11 51 1 258 451	11	30	6	11 53 1 328 645	11	32	6
11 42 1 252 222	11	29	7	11 51 1 263 601	11	31	3	11 53 1 328 650	11	32	15
11 42 1 252 343	11	6	12	11 51 1 263 938	11	31	11	11 53 1 328 653	11	32	11
11 42 1 252 343	11	9	4	11 51 1 264 649	11	30	4	11 53 1 328 654	11	32	4
11 42 1 252 464	11	29	12	11 51 1 265 654	11	31	9	11 53 1 328 656	17	4	10
11 42 1 252 46E	11	29	9	11 51 1 268 824	11	30	15	11 53 1 328 742	11	32	12
11 42 1 252 466	11	29	10	11 51 1 268 825	11	31	12	11 53 1 328 892	11	33	8
11 42 1 252 487	11	29	11	11 51 1 274 531	11	31	10	11 53 1 328 892	11	32	2
11 42 1 256 294	11	6	13	11 51 1 274 531	11	30	13	11 53 1 330 030	11	32	3
11 42 1 256 402	11	29	8	11 51 1 328 564	11	31	13	11 53 1 330 036	11	33	13
11 42 1 256 682	11	9	1	11 51 1 330 010	11	30	1	11 53 1 330 045	11	33	1
11 42 1 283 068	11	9	3	11 51 1 330 037	11	31	1	11 53 1 330 105	11	33	10
11 42 1 263 068	11	8	11	11 53 1 250 353	11	33	2	11 53 1 330 105	11	32	18
11 42 1 271 320	11	27	12	11 53 1 250 357	11	33	11	11 53 1 330 123	11	32	7
11 42 1 328 760	11	28	2	11 53 1 250 399	11	33	15	11 53 1 330 124	11	32	9
11 42 1 330 000	11	28	4	11 53 1 251 145	11	43	2	11 61 0 743 110	11	34	3
11 42 1 330 008	11	28	1	11 53 1 273 030	13	3	16	11 61 1 273 303	11	35	5
11 42 1 330 034	11	29	1	11 53 1 326 488	17	6	5	11 61 1 274 510	11	34	2
11 42 1 330 136	11	29	2	11 53 1 326 497	11	32	20	11 51 1 326 416	11	35	3
11 43 1 328 067	11	4	5	11 53 1 326 497	11	33	12	11 51 1 330 011	11	34	1
11 43 1 328 500	11	9	6	11 53 1 326 523	17	5	6	11 61 1 330 045	11	35	1
11 43 1 328 512	11	9	11	11 53 1 326 523	11	38	13	11 61 1 330 335	11	34	8
11 43 1 328 513	11	9	12	11 53 1 326 529	17	6	4	11 61 1 330 361	11	35	1
11 43 1 328 515	11	9	9	11 53 1 326 530	17	6	1	11 62 0 643 110	11	37	3
11 43 1 328 915	11	4	10	11 53 1 326 539	17	5	20	11 62 0 643 110	11	36	11
11 43 1 330 289	11	9	5	11 53 1 326 539	17	4	2	11 62 0 743 105	11	37	2
11 43 1 330 946	11	9	6	11 53 1 326 559	17	4	11	11 62 1 250 534	11	38	14
11 51 0 686 135	11	30	12	11 53 1 326 807	11	39	14	11 62 1 261 589	11	39	9
11 51 0 690 155	11	30	14	11 53 1 328 047	17	6	6	11 62 1 325 862	11	38	4

TEILENUMMERN INDEX
 Part Number index
 Index des numéros de pièces
 Reservdelnummer-index

00
 17

7/82
 8 130/190/220

Teile-Nummer	HG	S	Nr.	Teile-Nummer	HG	S	Nr.	Teile-Nummer	HG	S	Nr.
11 62 1 326 882	11	37	19	11 82 1 330 548	11	38	2	11 81 1 330 352	11	41	1
11 62 1 326 867	17	5	18	11 62 1 330 549	11	38	4	11 81 1 330 459	11	41	11
11 62 1 326 400	11	37	8	11 62 1 330 806	11	38	22	11 81 1 330 557	21	1	22
11 62 1 326 400	11	38	16	11 62 1 330 806	11	37	13	11 81 1 330 687	21	1	20
11 62 1 326 429	11	38	22	11 72 1 261 404	12	9	43	11 81 1 330 858	21	1	20
11 62 1 326 429	11	37	13	11 81 1 326 471	21	1	4	12 11 0 002 735	12	5	4
11 62 1 326 430	11	37	9	11 81 1 326 474	21	1	5	12 11 0 002 735	11	7	16
11 62 1 326 430	11	38	17	11 81 1 326 477	21	1	6	12 11 1 286 673	12	4	5
11 62 1 326 439	11	37	4	11 81 1 326 478	21	1	7	12 11 1 326 780	12	3	1
11 62 1 326 470	11	37	10	11 81 1 326 533	21	1	9	12 11 1 326 783	12	3	8
11 62 1 326 470	11	38	19	11 81 1 326 701	17	2	22	12 11 1 326 785	12	3	9
11 82 1 326 470	11	36	1	11 81 1 326 733	11	40	3	12 11 1 328 334	12	4	9
11 62 1 326 492	11	38	28	11 81 1 328 750	11	40	2	12 11 1 328 430	12	4	6
11 62 1 326 433	11	37	20	11 81 1 328 811	11	40	4	12 11 1 328 458	12	4	1
11 62 1 326 538	11	38	23	11 81 1 328 814	21	1	23	12 11 1 330 013	12	3	2
11 62 1 326 538	11	37	14	11 81 1 328 823	11	40	5	12 11 1 330 014	12	3	3
11 62 1 326 737	11	37	11	11 81 1 328 857	21	1	8	12 11 1 330 016	12	5	1
11 62 1 326 737	11	38	20	11 81 1 328 859	11	40	1	12 11 1 330 210	12	4	1
11 62 1 326 712	11	37	12	11 81 1 328 945	11	41	8	12 11 1 330 212	12	3	1
11 62 1 326 712	11	38	21	11 81 1 328 337	11	39	1	12 11 1 350 629	12	3	11
11 62 1 326 732	11	38	6	11 61 1 328 342	11	39	2	12 11 1 350 629	12	4	12
11 62 1 326 758	11	38	7	11 81 1 328 498	11	40	14	12 11 1 350 632	12	4	7
11 62 1 326 770	11	38	12	11 81 1 328 497	11	40	13	12 11 1 350 927	12	3	7
11 62 1 328 577	11	38	3	11 81 1 328 678	21	1	26	12 11 1 358 705	12	4	6
11 62 1 328 706	11	38	10	11 81 1 328 733	11	40	16	12 11 1 360 648	12	3	10
11 62 1 328 839	11	38	3	11 81 1 328 733	11	39	7	12 11 8 530 508	12	4	2
11 62 1 328 908	11	37	23	11 81 1 328 735	11	39	6	12 11 8 530 508	12	3	4
11 62 1 328 908	11	38	16	11 81 1 328 730	11	40	15	12 11 8 630 039	12	5	2
11 82 1 330 031	11	37	1	11 81 1 328 754	11	41	5	12 11 8 630 125	12	3	5
11 82 1 330 047	11	38	1	11 81 1 328 821	21	1	4	12 11 8 630 125	12	4	11
11 62 1 330 048	11	38	2	11 81 1 328 858	21	1	6	12 12 1 262 041	12	1	18
11 62 1 330 104	11	38	33	11 81 1 328 903	11	41	6	12 12 1 262 360	12	1	12
11 62 1 330 630	11	38	3	11 81 1 330 088	21	1	20	12 12 1 262 361	12	1	12
11 62 1 330 647	11	38	5	11 81 1 330 117	21	1	20	12 12 1 263 070	12	1	12

TEILENUMMERN-INDEX
 Part Number index
 Index des numéros de pièces
 Reservdelnummer-Index

00
18
 7/82
 B 130/190/220

Teile-Nummer	HG	S	Nr.	Teile-Nummer	HG	S	Nr.	Teile-Nummer	HG	S	Nr.
12 12 1 266 683	12	1	11	12 31 1 328 769	12	8	1	12 41 1 268 368	12	7	8
12 12 1 266 683	12	2	6	12 31 1 328 424	12	8	28	12 41 1 268 371	12	7	24
12 12 1 266 738	12	1	15	12 31 1 328 425	12	8	31	12 41 1 268 373	12	7	23
12 12 1 269 316	12	1	7	12 31 1 328 426	12	8	34	12 41 1 268 377	12	7	17
12 12 1 328 766	12	1	21	12 31 1 328 427	12	8	32	12 41 1 271 748	12	7	1
12 12 1 328 793	12	2	5	12 31 1 328 428	12	8	37	12 41 1 272 130	12	7	2
12 12 1 328 460	12	2	4	12 31 1 328 429	12	8	38	12 41 1 273 221	12	7	19
12 12 1 328 467	12	1	9	12 31 1 328 446	12	8	13	12 41 1 273 224	12	7	6
12 12 1 328 467	12	2	8	12 31 1 328 637	12	8	14	12 41 1 273 226	12	7	18
12 12 1 328 468	12	2	3	12 31 1 328 841	12	8	14	12 41 1 273 228	12	7	9
12 12 1 350 625	12	2	11	12 31 1 328 982	12	8	14	12 41 1 273 229	12	7	3
12 12 1 351 194	12	2	10	12 31 1 330 089	12	8	27	12 41 1 273 233	12	7	21
12 12 1 363 672	12	1	20	12 31 1 330 090	12	8	26	12 41 1 273 234	12	7	22
12 12 1 367 937	12	1	19	12 31 1 330 091	12	8	25	12 41 1 273 237	12	7	13
12 12 1 380 790	12	1	16	12 31 1 330 092	12	8	24	12 41 1 273 243	12	7	12
12 12 1 360 791	12	1	17	12 31 1 330 093	12	8	22	12 41 1 326 692	12	6	1
12 12 1 362 261	12	2	14	12 31 1 330 094	12	8	21	12 41 1 328 693	12	6	7
12 12 1 363 327	12	1	22	12 31 1 330 095	12	8	18	12 41 1 332 100	12	6	16
12 12 1 363 327	12	2	8	12 31 1 330 096	12	8	20	12 41 1 350 221	12	6	2
12 12 1 363 440	12	1	6	12 31 1 330 097	12	8	23	12 41 1 350 223	12	6	8
12 12 1 363 440	12	2	12	12 31 1 330 098	12	8	35	12 41 1 350 229	12	6	4
12 12 1 364 215	12	2	7	12 31 1 330 099	12	8	33	12 41 1 350 237	12	6	15
12 12 1 364 215	12	1	10	12 31 1 330 130	12	8	29	12 41 1 350 238	12	6	19
12 13 1 326 684	12	2	1	12 31 1 330 218	12	8	1	12 41 1 350 248	12	6	22
12 13 1 326 684	12	1	1	12 31 1 330 220	12	8	20	12 41 1 350 736	12	6	5
12 13 1 326 977	12	1	2	12 31 1 330 221	12	8	9	12 41 1 352 289	12	6	17
12 13 1 326 978	12	1	3	12 31 1 330 222	12	8	8	12 41 1 354 571	12	6	3
12 13 1 328 470	12	2	2	12 31 1 330 225	12	8	1	12 41 1 354 571	12	7	20
12 13 1 328 470	12	1	23	12 31 1 330 226	12	8	9	12 41 1 354 577	12	7	18
12 31 1 260 531	12	8	12	12 31 1 350 139	12	8	6	12 41 8 620 110	12	6	6
12 31 1 261 120	12	8	2	12 31 1 356 217	12	8	17	12 41 8 620 110	12	7	5
12 31 1 268 678	12	8	12	12 31 1 361 611	12	8	9	12 41 8 620 124	12	6	6
12 31 1 326 537	12	8	12	12 31 1 362 465	12	8	9	12 41 8 620 124	12	7	7
12 31 1 328 665	12	8	1	12 31 8 609 037	12	8	14	12 41 8 620 126	12	7	4

TEILENUMMERN-INDEX
 Part Number index
 Index des numéros de pièces
 Reservdelnummer-Index

00
 19
 7/82

R 130 / 190 / 220

Teile-Nummer	HG	S	Nr.	Teile-Nummer	HG	S	Nr.	Teile-Nummer	HG	S	Nr.
12 41 8 620 134	12	6	16	13 11 1 264 880	13	6	12	13 11 1 268 611	13	5	3
12 41 8 620 136	12	7	25	13 11 1 264 887	13	5	11	13 11 1 268 613	13	5	5
12 41 8 620 139	12	6	13	13 11 1 264 902	13	6	0	13 11 1 268 614	13	5	6
12 41 8 620 143	12	6	14	13 11 1 264 903	13	6	8	13 11 1 268 615	13	6	12
12 41 8 620 150	12	7	26	13 11 1 264 905	13	4	13	13 11 1 268 616	13	5	13
12 41 8 620 150	12	6	20	13 11 1 264 914	13	4	12	13 11 1 268 617	13	5	7
12 41 8 620 155	12	6	12	13 11 1 264 919	13	5	21	13 11 1 268 618	13	6	20
12 41 8 720 035	12	7	28	13 11 1 264 920	13	4	10	13 11 1 268 622	13	5	19
12 51 1 326 688	12	9	1	13 11 1 265 508	13	7	16	13 11 1 268 623	13	5	13
12 51 1 326 768	12	9	1	13 11 1 267 157	13	4	16	13 11 1 268 624	13	6	13
12 51 1 328 448	12	9	1	13 11 1 267 168	13	7	12	13 11 1 268 625	13	6	4
12 51 1 330 214	12	10	1	13 11 1 268 260	13	6	2	13 11 1 268 626	13	6	5
12 51 1 330 228	12	10	1	13 11 1 268 580	13	7	2	13 11 1 268 627	13	6	1
12 51 1 330 292	12	10	7	13 11 1 268 582	13	7	6	13 11 1 268 628	13	6	3
12 51 1 330 327	12	10	1	13 11 1 268 583	13	7	5	13 11 1 268 630	13	4	1
12 51 1 330 328	12	9	1	13 11 1 268 584	13	7	7	13 11 1 268 631	13	4	14
12 51 1 330 329	12	9	1	13 11 1 268 585	13	7	3	13 11 1 268 632	13	4	15
12 51 1 330 914	62	2	25	13 11 1 268 586	13	7	4	13 11 1 268 633	13	4	8
12 51 1 333 846	12	11	-	13 11 1 268 588	13	7	10	13 11 1 268 634	13	4	9
12 51 1 334 047	12	9	1	13 11 1 268 591	13	5	2	13 11 1 268 635	13	4	7
12 61 1 354 274	11	7	19	13 11 1 268 591	13	7	11	13 11 1 268 638	13	4	0
12 61 1 354 274	12	6	3	13 11 1 268 592	13	7	9	13 11 1 268 643	13	4	2
13 11 0 642 194	13	3	7	13 11 1 268 593	13	7	15	13 11 1 268 644	13	4	3
13 11 1 252 698	13	5	16	13 11 1 268 597	13	7	17	13 11 1 268 646	13	4	4
13 11 1 253 435	13	5	18	13 11 1 268 598	13	7	13	13 11 1 268 647	13	4	5
13 11 1 258 212	13	5	8	13 11 1 268 599	13	6	22	13 11 1 268 691	13	5	9
13 11 1 258 212	13	7	14	13 11 1 268 603	13	6	17	13 11 1 270 672	13	5	15
13 11 1 261 215	13	4	11	13 11 1 268 604	13	6	16	13 11 1 271 418	13	7	1
13 11 1 264 668	13	6	16	13 11 1 268 605	13	6	19	13 11 1 271 419	13	7	8
13 11 1 264 674	13	6	15	13 11 1 268 605	13	6	21	13 11 1 271 901	13	3	11
13 11 1 264 676	13	6	14	13 11 1 268 607	13	6	20	13 11 1 272 622	13	5	17
13 11 1 264 677	13	6	9	13 11 1 268 608	13	5	14	13 11 1 272 623	13	6	7
13 11 1 264 678	13	6	10	13 11 1 268 609	13	5	4	13 11 1 326 412	13	3	1
13 11 1 264 679	13	6	11	13 11 1 268 610	13	5	1	13 11 1 326 437	13	3	17

TEILENUMMERN-INDEX
 Part Number Index
 Index des numeros de pieces
 Reservdelensnummer Index

00
20
 7/82
 B 130/190/220

Teile-Nummer	HG	S	Nr.	Teile Nummer	HG	S	Nr.	Teile Nummer	HG	S	Nr.
13 11 1 328 560	13	1	4	13 21 1 330 455	11	35	9	13 32 1 328 335	13	10	20
13 11 1 328 765	13	1	1	13 21 1 330 625	13	1	18	13 32 1 328 335	13	9	4
13 11 1 330 016	13	2	1	13 21 1 330 626	13	3	23	13 32 1 328 657	13	9	1
13 11 1 330 017	13	2	2	13 21 1 330 626	13	-	19	13 32 1 328 658	13	9	7
13 11 1 330 018	13	2	3	13 21 1 330 651	11	35	17	13 32 1 328 659	13	9	8
13 11 1 330 019	13	2	4	13 21 1 330 652	13	3	21	13 32 1 328 714	13	13	19
13 11 1 330 020	13	2	5	13 31 0 075 752	13	8	6	13 32 1 328 714	13	9	5
13 11 1 330 021	13	2	6	13 31 0 075 752	13	10	7	13 32 1 330 653	13	10	24
13 11 1 330 022	13	2	7	13 31 0 075 779	13	8	14	13 32 1 330 653	13	9	13
13 11 1 330 023	13	2	8	13 31 0 580 139	13	8	3	13 32 1 330 654	13	9	14
13 11 1 330 024	13	2	9	13 31 1 250 398	13	8	2	13 32 1 330 654	13	13	25
13 11 1 330 320	13	1	1	13 31 1 252 880	13	9	12	13 31 1 250 748	13	13	5
13 11 1 330 363	13	3	12	13 31 1 262 880	13	10	20	13 32 0 643 192	11	6	9
13 11 1 330 445	13	2	2	13 31 1 262 880	11	33	7	13 32 1 326 895	13	13	1
13 11 1 330 483	13	2	10	13 31 1 262 894	13	3	14	13 32 1 326 921	13	13	2
13 11 1 330 485	13	2	11	13 31 1 265 378	13	3	15	13 32 1 328 450	13	11	-
13 11 1 330 490	13	3	18	13 31 1 328 076	13	10	17	13 32 1 328 454	13	12	4
13 11 1 330 492	13	3	20	13 31 1 328 079	13	10	16	13 32 1 328 454	13	11	3
13 21 0 642 184	13	3	9	13 31 1 328 089	13	10	11	13 32 1 328 710	13	11	2
13 21 0 743 138	13	3	4	13 31 1 328 472	13	12	3	13 32 1 330 258	13	14	1
13 21 1 326 423	13	3	10	13 31 1 328 473	13	10	2	13 32 1 330 270	13	12	6
13 21 1 328 574	13	1	11	13 31 1 328 538	13	10	8	13 32 1 330 296	13	12	7
13 21 1 328 574	11	42	7	13 31 1 328 840	13	10	12	13 32 1 330 297	13	12	8
13 21 1 328 574	11	35	10	13 31 1 330 072	13	9	11	13 32 1 330 302	13	12	3
13 21 1 328 678	13	3	3	13 31 1 330 073	13	8	13	13 32 1 330 321	13	12	9
13 21 1 328 483	13	1	10	13 31 1 330 074	13	6	9	13 32 1 330 354	13	12	1
13 21 1 328 484	13	1	5	13 31 1 330 075	13	8	12	17 11 1 326 485	17	2	23
13 21 1 328 524	11	35	8	13 31 1 330 076	13	8	13	17 11 1 326 523	17	4	4
13 21 1 328 524	13	1	17	13 31 1 330 083	13	8	5	17 11 1 326 529	17	2	1
13 21 1 328 811	13	1	6	13 31 1 330 143	13	10	22	17 11 1 326 537	17	3	17
13 21 1 330 287	11	42	13	13 31 1 330 315	13	10	4	17 11 1 326 537	17	2	12
13 21 1 330 287	13	1	16	13 31 1 330 317	13	10	15	17 11 1 326 538	17	1	18
13 21 1 330 287	11	35	15	13 31 1 330 350	13	10	1	17 11 1 326 704	17	8	10
13 21 1 330 353	13	3	10	13 31 1 330 351	13	8	1	17 11 1 328 721	17	6	7

TEILENUMMERN—INDEX
Part Number index
Index des numéros de pièces
Reservdeisnummer-Index

00
21

7/82

B 130/190/220

Teile-Nummer	HG	S	Nr.	Teile-Nummer	HG	S	Nr.	Teile-Nummer	HG	S	Nr.
17 11 1 326 854	17	6	11	17 11 1 330 028	17	1	4	17 17 1 328 358	17	2	18
17 11 1 326 856	17	4	8	17 11 1 330 029	17	1	6	17 17 1 328 535	17	5	2
17 11 1 326 958	17	4	8	17 11 1 330 050	17	1	7	17 17 1 328 619	17	5	1
17 11 1 326 959	17	4	5	17 11 1 330 051	17	1	14	17 17 1 328 661	17	4	9
17 11 1 328 126	17	2	5	17 11 1 330 052	17	1	9	17 17 1 328 673	17	5	5
17 11 1 328 126	17	3	7	17 11 1 330 053	17	1	15	17 17 1 328 671	17	5	8
17 11 1 328 299	17	2	7	17 11 1 330 054	17	1	17	17 17 1 328 685	17	5	13
17 11 1 328 300	17	2	17	17 11 1 330 055	17	1	2	17 17 1 328 704	17	4	15
17 11 1 328 301	17	2	2	17 11 1 330 056	17	1	18	17 17 1 328 812	17	5	21
17 11 1 328 301	17	3	2	17 11 1 330 057	17	1	13	17 17 1 328 812	17	4	17
17 11 1 328 302	17	2	13	17 11 1 330 058	17	1	12	17 17 1 330 343	17	5	19
17 11 1 328 303	17	2	10	17 11 1 330 101	17	7	20	17 21 1 325 313	17	42	17
17 11 1 328 304	17	2	15	17 11 1 330 111	17	3	8	18 11 4 390 251	18	10	10
17 11 1 328 306	17	2	3	17 11 1 330 112	17	3	5	18 11 4 390 251	18	8	8
17 11 1 328 307	17	2	6	17 11 1 330 113	17	3	12	18 11 4 390 251	17	34	5
17 11 1 328 307	17	1	8	17 11 1 330 114	17	3	3	18 11 4 390 251	17	35	6
17 11 1 328 307	17	3	9	17 11 1 330 115	17	3	5	21 11 1 328 065	21	1	19
17 11 1 328 308	17	1	10	17 11 1 330 116	17	3	11	23 21 1 326 883	23	19	24
17 11 1 328 308	17	2	9	17 11 1 330 513	17	4	16	21 21 1 328 883	21	1	24
17 11 1 328 309	17	2	14	17 11 1 330 660	17	3	14	21 21 1 330 301	21	41	4
17 11 1 328 310	17	2	15	17 12 1 119 294	17	33	16	23 11 1 606 156	23	1	17
17 11 1 328 310	17	3	12	17 12 1 119 294	17	4	14	23 11 6 351 710	23	6	44
17 11 1 328 312	17	2	4	17 12 1 326 624	17	6	13	26 11 1 326 784	26	1	1
17 11 1 328 317	17	3	4	17 12 1 326 638	17	6	2	27 62 1 326 896	27	9	3
17 11 1 328 376	17	2	8	17 12 1 326 728	17	5	14	27 62 1 326 897	27	9	1
17 11 1 328 508	17	1	11	17 12 1 326 729	17	5	15	27 62 1 326 967	27	2	35
17 11 1 328 519	17	4	3	17 12 1 326 742	17	5	7	27 62 1 328 054	27	5	20
17 11 1 328 520	17	4	1	17 12 1 326 856	17	5	10	27 62 1 328 130	27	4	2
17 11 1 328 523	17	1	1	17 12 1 326 904	17	5	16	27 62 1 328 131	27	6	31
17 11 1 328 556	17	3	1	17 12 1 326 968	17	5	1	27 62 1 328 132	27	6	30
17 11 1 328 558	17	3	16	17 12 1 326 982	17	5	9	27 62 1 328 133	27	7	17
17 11 1 328 308	17	3	13	17 12 1 326 983	17	5	13	27 62 1 328 136	27	6	21
17 11 1 330 026	17	1	5	17 12 1 328 045	17	5	3	27 62 1 328 137	27	6	22
17 11 1 330 027	17	1	3	17 12 1 328 046	17	5	4	27 62 1 328 138	27	6	27

TEILENUMMER-INDEX
Part Number Index
Index des numéros de pièces
Reservdelnummer-index

00
22
7:82
B 13C/190/220

Teile-Nummer	HG	S	Nr.	Teile-Nummer	HG	S	Nr.	Teile-Nummer	HG	S	Nr.
27 62 1 328 139	27	1	16	27 62 1 328 190	27	4	11	27 02 1 328 243	27	7	6
27 62 1 328 142	27	7	19	27 02 1 328 181	27	4	11	27 62 1 328 244	27	7	5
27 62 1 328 147	27	4	41	27 62 1 328 192	27	4	11	27 62 1 328 245	27	7	4
27 62 1 328 148	27	4	41	27 62 1 328 193	27	3	11	27 62 1 328 248	27	6	25
27 62 1 328 149	27	4	41	27 62 1 328 194	27	4	11	27 62 1 328 249	27	2	36
27 62 1 328 150	27	4	41	27 62 1 328 195	27	4	11	27 62 1 328 250	27	2	16
27 62 1 328 151	27	4	41	27 62 1 328 196	27	5	32	27 62 1 328 280	27	2	52
27 62 1 328 152	27	4	40	27 62 1 328 199	27	4	10	27 62 1 328 282	27	2	6
27 62 1 328 153	27	4	40	27 62 1 328 200	27	4	15	27 62 1 328 283	27	2	2
27 62 1 328 154	27	4	40	27 62 1 328 202	27	4	26	27 62 1 328 287	27	2	21
27 62 1 328 155	27	4	40	27 62 1 328 203	27	4	28	27 62 1 328 272	27	2	43
27 62 1 328 156	27	4	40	27 62 1 328 204	27	4	32	27 62 1 328 273	27	2	18
27 62 1 328 158	27	5	6	27 62 1 328 205	27	4	24	27 62 1 328 274	27	7	33
27 62 1 328 162	27	4	27	27 62 1 328 206	27	4	31	27 62 1 328 275	27	2	12
27 62 1 328 163	27	5	12	27 62 1 328 207	27	4	25	27 62 1 328 276	27	2	29
27 62 1 328 166	27	5	13	27 62 1 328 208	27	4	23	27 62 1 328 277	27	2	36
27 62 1 328 168	27	5	10	27 62 1 328 209	27	5	27	27 62 1 328 278	27	4	42
27 62 1 328 169	27	5	14	27 62 1 328 210	27	5	27	27 62 1 328 279	27	2	30
27 62 1 328 171	27	5	11	27 62 1 328 211	27	5	27	27 62 1 328 280	27	5	9
27 62 1 328 173	27	6	7	27 62 1 328 212	27	5	27	27 62 1 328 281	27	2	24
27 62 1 328 173	27	4	5	27 62 1 328 218	27	1	3	27 62 1 328 282	27	2	26
27 62 1 328 174	27	4	36	27 62 1 328 219	27	7	3	27 62 1 328 283	27	2	20
27 62 1 328 175	27	4	36	27 62 1 328 220	27	7	3	27 62 1 328 317	27	7	4
27 62 1 328 176	27	4	36	27 62 1 328 221	27	1	3	27 62 1 328 317	27	7	3
27 62 1 328 177	27	4	36	27 62 1 328 222	27	7	9	27 62 1 328 330	27	9	4
27 62 1 328 178	27	4	22	27 62 1 328 223	27	7	9	27 62 1 328 332	27	9	2
27 62 1 328 179	27	4	21	27 62 1 328 224	27	7	9	27 62 1 328 379	27	4	11
27 62 1 328 180	27	4	29	27 62 1 328 225	27	7	9	27 62 1 328 379	27	4	11
27 62 1 328 181	27	4	13	27 62 1 328 226	27	7	9	27 62 1 328 382	27	5	28
27 62 1 328 182	27	4	18	27 62 1 328 233	27	5	19	27 62 1 328 385	27	4	6
27 62 1 328 183	27	4	12	27 62 1 328 234	27	1	10	27 62 1 328 389	27	4	7
27 62 1 328 187	27	4	9	27 62 1 328 238	27	5	11	27 62 1 328 390	27	4	6
27 62 1 328 198	27	4	16	27 62 1 328 239	27	6	4	27 62 1 328 391	27	4	33
27 62 1 328 199	27	4	17	27 62 1 328 241	27	6	12	27 62 1 328 392	27	4	34

TEILENUMMERN—INDEX
 Part Number index
 Index des numéros de pièces
 Reservdelnummer-Index

00
 23

7/82

Ø 130/190/220

Teile-Nummer	HG	S	Nr.	Teile-Nummer	HG	S	Nr.	Teile-Nummer	HG	S	Nr.
27 62 1 328 383	27	5	29	27 62 1 328 633	27	4	30	27 62 1 330 382	27	2	42
27 62 1 328 394	27	5	30	27 62 1 328 635	27	2	23	27 62 1 330 452	27	5	8
27 62 1 328 395	27	5	25	27 62 1 328 643	27	6	13	27 62 1 330 546	27	6	30
27 62 1 328 396	27	5	26	27 62 1 328 644	27	6	13	27 62 1 330 546	27	7	35
27 62 1 328 398	27	5	31	27 62 1 328 645	27	6	13	27 62 1 330 546	27	9	7
27 62 1 328 400	27	5	24	27 62 1 328 646	27	8	13	27 62 1 330 668	27	4	35
27 62 1 328 409	27	4	36	27 62 1 328 667	27	3	1	27 62 1 330 572	27	7	25
27 62 1 328 402	27	6	18	27 62 1 328 609	27	4	35	27 62 1 330 580	27	6	42
27 62 1 328 403	27	5	24	27 62 1 328 670	27	5	17	27 62 1 330 582	27	7	22
27 62 1 328 404	27	7	2	27 62 1 328 685	27	6	33	27 62 1 330 583	27	7	32
27 62 1 328 436	27	6	35	27 62 1 328 686	27	6	33	27 62 1 330 584	27	7	29
27 62 1 328 407	27	6	14	27 62 1 328 687	27	6	33	27 62 1 330 585	27	7	31
27 62 1 328 408	27	6	6	27 62 1 328 688	27	6	33	27 62 1 330 586	27	7	27
27 62 1 328 409	27	6	5	27 62 1 328 689	27	6	33	27 62 1 330 584	27	7	4
27 62 1 328 411	27	7	8	27 62 1 328 692	27	4	19	27 62 1 330 525	27	7	4
27 62 1 328 412	27	7	1	27 62 1 328 632	27	6	1	27 62 1 330 595	27	5	16
27 62 1 328 413	27	5	26	27 62 1 330 033	27	4	1	27 62 1 330 598	27	6	34
27 62 1 328 414	27	6	3	27 62 1 330 059	27	5	1	27 62 1 330 599	27	7	30
27 62 1 328 415	27	6	15	27 62 1 330 060	27	5	5	27 62 1 330 600	27	7	33
27 62 1 328 416	27	2	7	27 62 1 330 061	27	4	39	27 62 1 330 601	27	7	23
27 62 1 328 418	27	2	3	27 62 1 330 062	27	6	23	27 62 1 330 602	27	4	14
27 62 1 328 419	27	2	14	27 62 1 330 063	27	7	11	27 62 1 330 604	27	7	21
27 62 1 328 575	27	6	37	27 62 1 330 064	27	2	1	27 62 1 330 605	27	6	41
27 62 1 328 588	27	6	38	27 62 1 330 065	27	2	17	27 62 1 330 607	27	6	44
27 62 1 328 580	27	2	9	27 62 1 330 066	27	2	34	27 62 1 330 608	27	5	33
27 62 1 328 585	27	2	13	27 62 1 330 067	27	6	2	27 62 1 330 618	27	4	44
27 62 1 328 596	27	2	8	27 62 1 330 068	27	5	28	27 62 1 330 743	27	5	17
27 62 1 328 620	27	3	2	27 62 1 330 118	27	6	10	27 62 1 330 750	27	4	35
27 62 1 328 621	27	3	5	27 62 1 330 201	27	2	15	27 62 1 330 751	27	7	24
27 62 1 328 623	27	3	3	27 62 1 330 202	27	2	22	27 62 1 330 752	27	4	44
27 62 1 328 624	27	3	4	27 62 1 330 203	27	2	25	27 62 1 330 827	27	4	1
27 62 1 328 711	27	4	11	27 62 1 330 204	27	2	19	27 62 1 330 828	27	6	1
27 62 1 328 712	27	4	11	27 62 1 330 209	27	5	18	27 62 1 330 840	27	1	8
27 62 1 328 832	27	9	8	27 62 1 330 282	27	6	20	27 62 1 330 841	27	1	3

TEILENUMMERN-INDEX
 Part Number Index
 Index des numéros de pièces
 Reservdelnummer-Index

00
 24

7/82

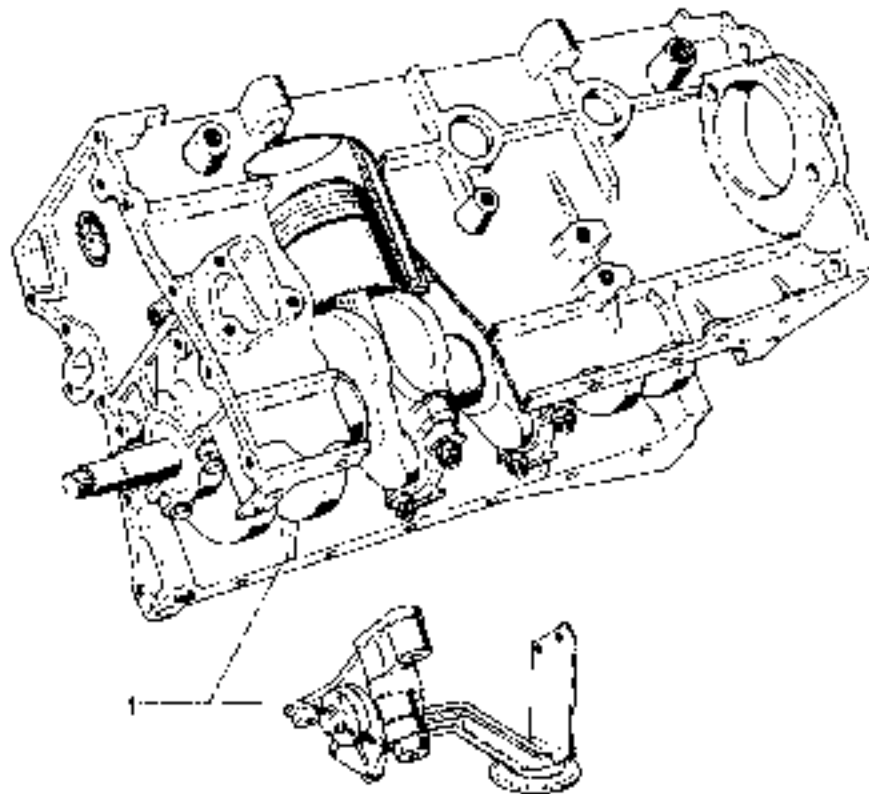
B 130/190/220

Teile-Nummer	HG	S	Nr.	Teile-Nummer	HG	S	Nr.	Teile-Nummer	HG	S	Nr.
27 62 1 330 842	27	1	3	27 63 1 330 742	11	42	3	61 13 1 331 916	62	2	12
27 62 1 330 843	27	1	8	27 63 1 330 744	11	42	4	61 13 1 334 082	12	9	2
27 62 1 330 846	27	1	9	27 63 1 330 745	11	42	18	61 13 1 381 340	12	6	25
27 62 1 330 847	27	1	4	27 63 1 330 753	11	42	2	61 13 8 620 126	12	6	27
27 62 1 330 848	27	1	4	27 64 1 325 545	27	8	7	61 13 8 763 138	62	3	21
27 62 1 330 853	27	1	7	27 64 1 325 646	12	10	3	61 13 8 760 138	62	1	23
27 62 1 330 854	27	1	7	27 64 1 325 911	27	8	4	61 14 8 948 138	52	2	4
27 62 1 330 857	27	1	5	27 64 1 326 920	27	8	8	61 14 8 680 131	52	2	5
27 62 1 330 859	27	1	6	27 64 1 328 773	27	8	1	61 31 1 328 350	62	3	13
27 62 1 330 921	27	1	3	27 64 1 330 482	27	8	9	61 31 1 328 350	62	1	13
27 62 1 330 922	27	1	3	32 41 1 117 181	13	9	2	61 31 1 328 352	62	1	15
27 62 1 330 925	27	1	1	32 41 1 117 181	11	33	3	61 31 1 328 352	62	3	18
27 62 1 330 927	27	1	2	32 41 1 117 181	13	10	5	61 31 1 328 433	62	1	24
27 62 1 330 928	27	1	2	51 91 1 330 467	51	1	1	61 31 1 328 433	62	3	22
27 62 1 330 930	27	1	1	51 91 1 330 468	51	1	2	61 31 1 331 993	52	2	24
27 62 1 330 931	27	1	1	51 91 1 330 469	51	1	3	61 31 1 361 118	11	11	11
27 62 1 330 977	27	1	5	51 91 1 330 470	51	1	4	61 32 1 326 929	62	1	2
27 62 2 330 925	27	1	1	51 91 1 330 471	51	1	5	61 32 1 326 929	62	3	2
27 63 1 326 972	11	42	5	51 91 1 330 481	51	1	7	61 32 1 326 930	62	3	3
27 63 1 328 387	27	4	20	51 91 1 330 532	51	1	6	61 32 1 326 930	62	1	3
27 63 1 326 549	11	42	1	61 11 1 326 698	52	3	20	61 32 1 331 900	62	2	7
27 63 1 330 146	27	10	1	61 11 1 328 443	E2	3	20	61 32 1 331 971	E2	2	8
27 63 1 330 147	27	10	1	61 11 1 328 443	62	1	20	61 32 1 331 972	62	2	9
27 63 1 330 148	27	10	1	61 11 1 328 586	62	1	21	61 32 1 334 019	62	2	10
27 63 1 330 149	27	10	1	61 11 1 330 250	62	1	20	62 11 0 788 115	11	33	5
27 63 1 330 275	11	42	5	61 11 1 330 272	12	10	2	62 11 0 788 115	11	4	13
27 63 1 330 293	11	42	13	61 11 1 333 927	62	2	2	62 11 1 326 695	62	3	10
27 63 1 330 310	11	42	3	61 11 1 333 950	12	11	2	62 11 1 326 695	62	1	10
27 63 1 330 364	27	10	2	61 12 1 362 920	12	8	36	62 11 1 326 938	62	3	11
27 63 1 330 365	27	10	2	61 13 1 243 092	12	6	26	62 11 1 326 938	62	1	11
27 63 1 330 366	27	10	2	61 13 1 328 974	62	2	11	62 11 1 326 943	62	3	9
27 63 1 330 367	27	10	2	61 13 1 329 977	12	10	5	62 11 1 326 943	62	1	9
27 63 1 330 368	27	10	2	61 13 1 329 977	12	11	4	62 11 1 329 115	62	1	1
27 63 1 330 369	27	10	2	61 13 1 331 910	62	2	13	62 11 1 328 116	62	3	1

TEILENUMMERN-INDEX
 Part Number index
 Index des numeros de pieces
 Reservdelnummer-index

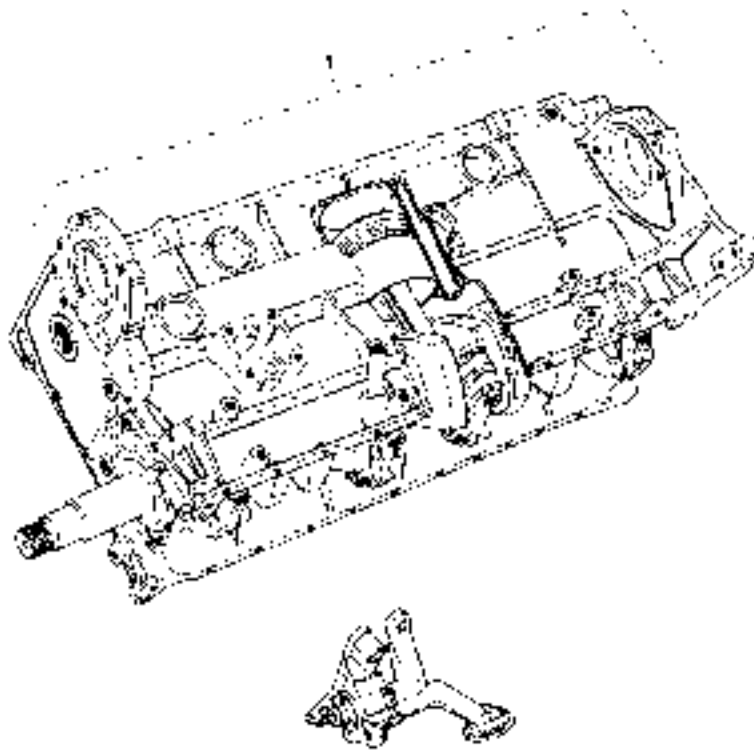
00
25
 7/82
 B 130/180/220

Teile-Nummer	HG	S	Nr.	Teile-Nummer	HG	S	Nr.	Teile-Nummer	HG	S	Nr.
62 11 1 328 356	62	3	8	62 15 1 333 964	62	2	17				
62 11 1 328 356	62	1	8	62 13 1 333 965	62	2	17				
62 11 1 328 740	62	3	1	62 16 1 336 213	17	36	6				
62 11 1 331 988	62	2	3	71 11 1 103 063	74	2	5				
62 11 1 333 957	62	2	1	71 11 1 103 064	74	2	12				
62 11 1 333 962	62	2	1	71 11 1 103 085	74	2	6				
62 11 1 334 049	62	3	1	71 11 1 103 091	74	2	3				
62 13 1 328 916	62	3	15	71 11 1 103 092	74	2	13				
62 13 1 328 917	62	3	6	71 11 1 103 093	74	2	11				
62 13 1 328 917	62	1	5	71 11 1 103 094	74	2	4				
62 13 1 328 918	62	1	7	71 11 1 237 849	74	2	13				
62 13 1 328 918	62	3	7	74 51 1 103 081	74	2	15				
62 13 1 328 919	62	1	16	74 51 1 328 690	74	1	1				
62 13 1 328 925	62	3	10	74 51 1 328 693	74	2	14				
62 13 1 328 926	62	1	4	74 51 1 328 694	74	2	14				
62 13 1 328 926	62	3	4	74 51 1 328 696	74	2	14				
62 13 1 328 928	62	1	14	74 51 1 328 698	74	2	14				
62 13 1 328 928	62	3	14	74 51 1 328 697	74	2	15				
62 13 1 328 935	62	1	17	74 51 1 328 596	74	2	15				
62 13 1 328 936	62	3	17	74 51 1 328 699	74	2	15				
62 13 1 328 962	62	1	12	74 51 1 328 702	74	2	3				
62 13 1 328 962	62	3	12	74 51 1 328 703	74	2	6				
62 13 1 328 954	62	1	16	74 51 1 328 703	74	2	8				
62 13 1 328 955	62	2	8	74 51 1 330 299	74	2	16				
62 13 1 328 955	62	1	6	74 51 1 330 299	74	2	7				
62 13 1 328 957	62	1	22	74 51 1 330 300	74	2	14				
62 13 1 331 965	62	2	19	74 92 1 328 691	74	2	1				
62 13 1 331 967	62	2	21	74 92 1 328 692	74	2	2				
62 13 1 331 969	62	2	22								
62 13 1 331 970	62	2	20								
62 13 1 331 969	62	2	23								
62 13 1 333 900	62	2	15								
62 13 1 333 903	62	2	10								
62 13 1 333 924	62	2	14								



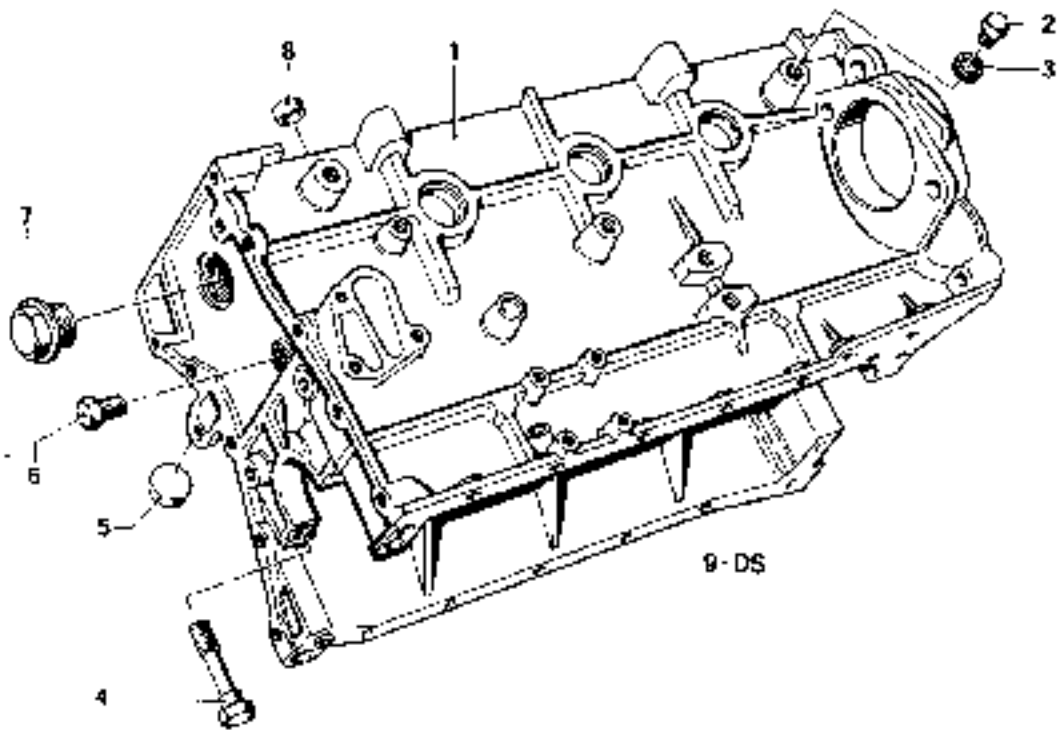
11
1
 01X
 7/82

11 1		7/82						
Nr.	Teile-Nummer	Symbol	Bezeichnung	B 130	B 190	B 220	Bemerkung	
1	11 20 1330 048		G Motor / Engine / Moteur / Motor					



11
2
 1156-220
 7/85

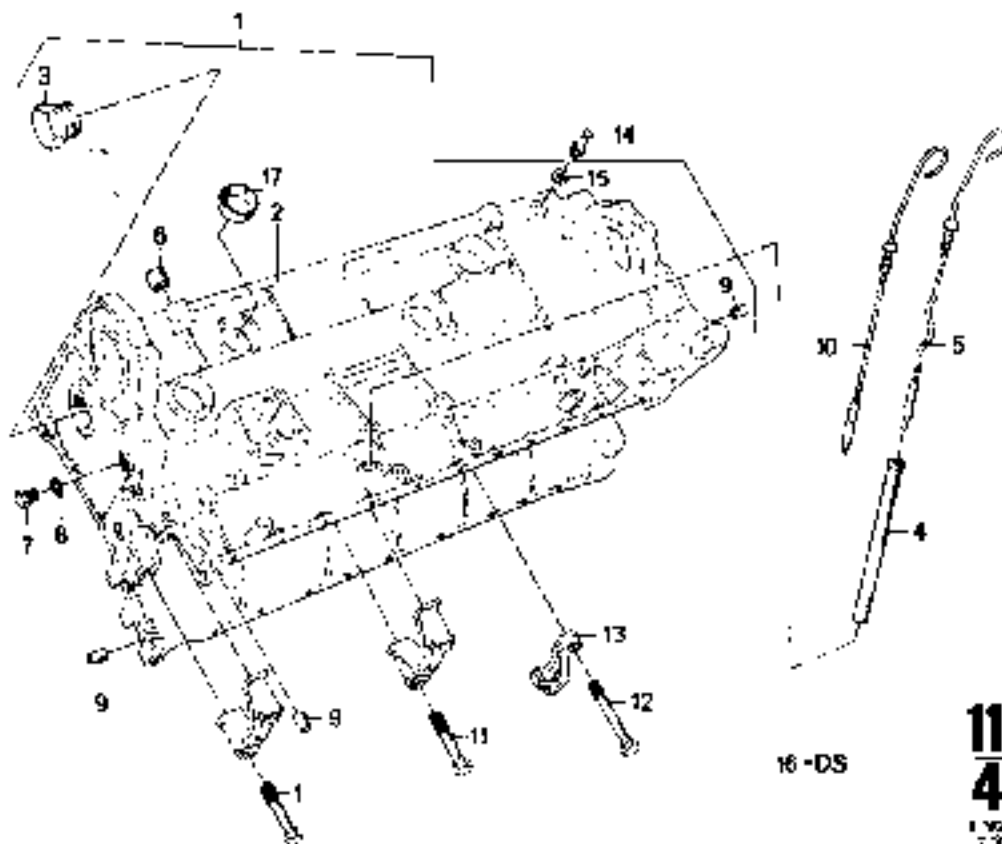
11 2					B 130	B 150	B 220	
N	Teilnummer	Symbol	Bezeichnung					Bezeichnung
1	11 20 1128108 11 20 375620		2-Motor - Engine / Moteur / Motor etc.					



9-DS

11
3
R 31
/ 12

11 3											
No.	Teil-Nummer	Symbol	Bezeichnung	1	2	3	4	5	6	7	Bemerkung
1	11 11 1 20800		Zylinderkurbelgehäuse, vorm. Folien-Cylinder crankcase with piston + Carter cover piston - Cylinder block with piston	1							
2	07 11 93 19 228		VSL SH-R M 14 x 1,5	1							
3	07 11 93 220		OTRG 14 x 18	1							
4	07 11 93 2826		SKT-Schraube 12 x 16	10							
5	11 11 1 27647		16 Verschraubung / Cover / Base de cyl. / Kurbelgeh.	1							
6	07 11 93 9015		VSL SH-R M 14 x 1,5	1							
7	07 11 93 9030		VSL SH-R M 20 x 1,5	1							
8	11 12 1 27648		Kalender / Timing cover - Jante de cyl. / Carter / cyl.	2							
9	11 11 1 20800	NS	Kurbelgehäuse / Cylinder crankcase - Carter / Cylinder block	1							



16-DS

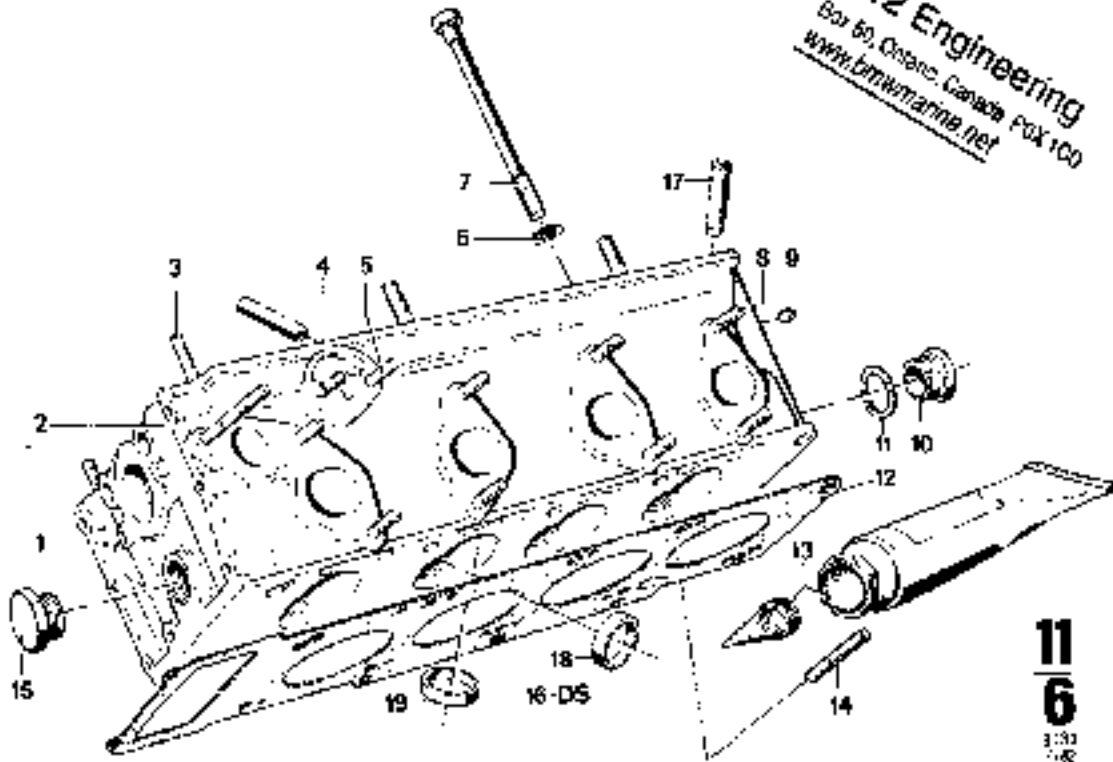
11
4
1 1/220
1/12

11 4									
		11/2		B 130		B 190		B 270	
Nr.	Teil-Nr./mm	Symbol	Bezeichnung						Bezeichnung
1	11 11 1322 77		Zylinderkurbelgehäuse mit Pleueln / Cylinder crankcase with piston / Carter and piston / Cylinder crankcase						
2	11 11 1390 133		Zylinderkurbelgehäuse / Cylinder crankcase / Carter / Cylinder case						
3	11 11 1390 038		Öle						
4	11 12 0521 137		Verlängerung / Sleeve / Tube ext. / Lager / Lagerbohrer						
5	11 43 1328 067		Ölwanne / Ölwanne / Ölwanne / Ölwanne / Ölwanne						
6	11 11 0501 134		Paßhülse / Fitting sleeve / Double / Adj. grommet / Passy sleeve						
7	07 11 89 1426		ÖL-SHR M 10 x 1,5						
8	07 11 89 1426		ÖL-SHR 14 x 18						
9	11 11 0501 133		Paßhülse / Fitting sleeve / Double / Adj. grommet / Passy sleeve						
10	11 43 1328 067	USA	Ölwanne / Ölwanne / Ölwanne / Ölwanne / Ölwanne						
11	07 11 89 1426		ÖL-SHR M 10 x 1,5						
12	07 11 89 1426		ÖL-SHR M 10 x 1,5						
13	11 11 250 355		Hydraulische / Supporting piece / Piece de support / Flotte						
14	11 11 250 357		Stutzen / Nozzle / Manifold / Stutzen						
15	07 11 89 1426		ÖL-SHR						
16	11 11 1328 562	DS	Kurbelgehäuse / Cylinder crankcase / Carter / Cylinder block						
17	11 11 238 479		ÖL-SHR						
	11 11 238 472		ÖL-SHR						

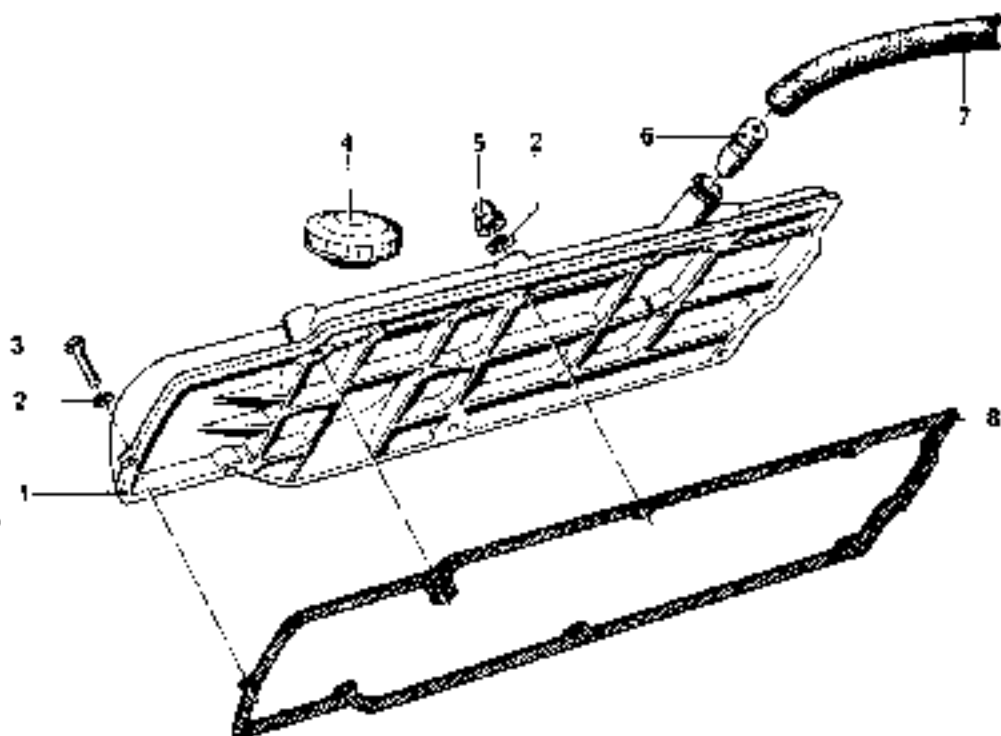
al. Not für Wendegerichte / For turning gear box only / Uniquement pour manœuvre manœuvre / Base for backpanel



V12 Engineering
Box 69, Ontario, Canada POX 100
www.bmwmarine.net



11 6		7-82									
Nr	Teilnummer	Sn. 40	Bezeichnung			B130	B190	B220	Bemerkung		
1	11 12 1230 024		Zyl. - dskopf / Cylinder head / Culasse / Cylindarlopp		1						
2	11 12 1900 153		STISHR M6 x 35		1						
3	11 12 1909 135		STISHR M6 x 30		1						
4	11 12 1903 135		STISHR M6 x 30		1						
5	11 12 1908 137		STISHR M6 x 30		1						
6	11 12 0621 185		Subst. Le / Washer / Rondelle / Brice		1						
7	11 12 0621 184		SK / Flat		1						
8	11 12 0608 131		STISHR M6 x 45		1						
9	11 12 0643 132		M6 Gewindestift / Threaded insert / Fixation point / Langniete		1						
10	11 12 1108 035		WS4 SHR 6M 30 x 1,5		1						
11	11 12 1217 050		DI 80 400 x 2		1						
12	11 12 1217 010		Zylinderkopf / Cylinder head / Culasse / Cylindarlopp / Packingschicht / gasket / joint		1						
13	11 12 1261 843		Dichtung / Seal ring compound / Nappes / Anneau / Ring material		1						
14	07 12 9306 114		STISHR M6 x 40		1						
15	07 11 9915 033		WS1 SHR M20 x 1,5		1						
16	11 12 1230 025	DS	Zyl. - dskopf / Cylinder head / Culasse / Cylindarlopp		1						
17	11 12 1263 642		Verf. Pulmung / Valve guide / Guide de soupape / Valve styming		1						
	11 12 1266 295		norm / standard / norme / standard		1						
	11 12 1266 761		+ 0		1						
	11 12 1266 762		+ 0,2		1						
	11 12 1266 763		- 0,2		1						
18	11 12 1254 034		Verf. 2. Zing / Valve seat ring / Siège de soupape / support / Ring / support		1						
	11 12 1254 035		+ C,2 Auslass / Exhaust / Echappement / Aegaz		1						
	11 12 1254 036		+ C,4 2. Zing		1						
19	11 12 1254 053		Verf. 2. Zing / Valve seat ring / Siège de soupape / support / Ring / support		1						
	11 12 1254 054		+ C,2 Einlass / Intake / Admission / Innee		1						
	11 12 1254 055		+ C,4 2. Zing		1						



11
5
130
190
220

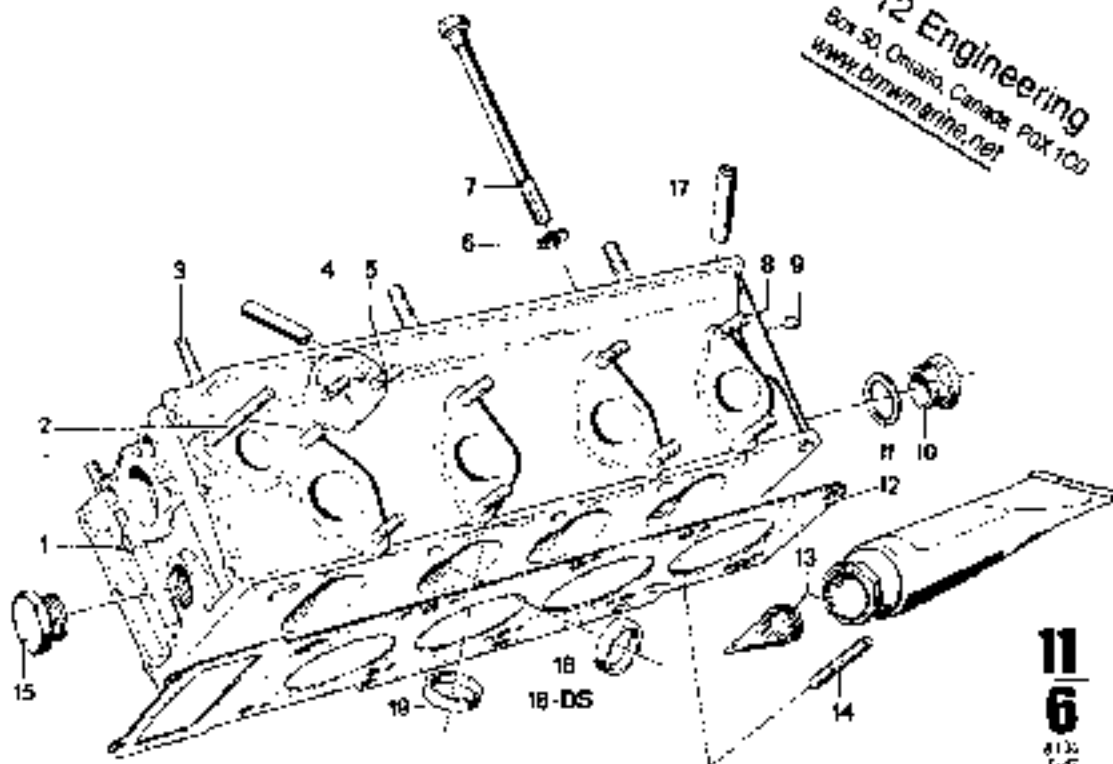
11 5		190	0 110			130	190	220	Bemerkung	
Nr	Teilnummer	Symbo	Bezeichnung							
1	11 12 1 330 012		Zylinderkophaube / Cylinder head cover / Couverculasse / Ventilkepe							
2	01 11 8 011 042		Scheibe / Springwasher / Rondelle / Baskija / Piletska							
3	01 11 8 13 577		KKT SHR M8 x 30							
4	11 20 623 120		Verschlussdösel / Locking cover / Couvre d'écrou / Bolon / Mutika							
5	01 11 8 014 405		Nutmutter / Capnut / Ecrou / Borge / Nutmutter							
6	11 12 1 250 911		Düse / Jet / Tüvel / Mundstück							
7	11 15 1 328 753		Entlüftungsschlauch / Air intake / Flexible lebragon / Tüvelingilane							
8	11 12 1 267 136		Dichtung / Sealing ring / Anneau d'étanchéité / Tüvelingilng							

Zylinderkopf
Cylinder head
Culasse
Cylinderkopf

6MW B 130/150/225

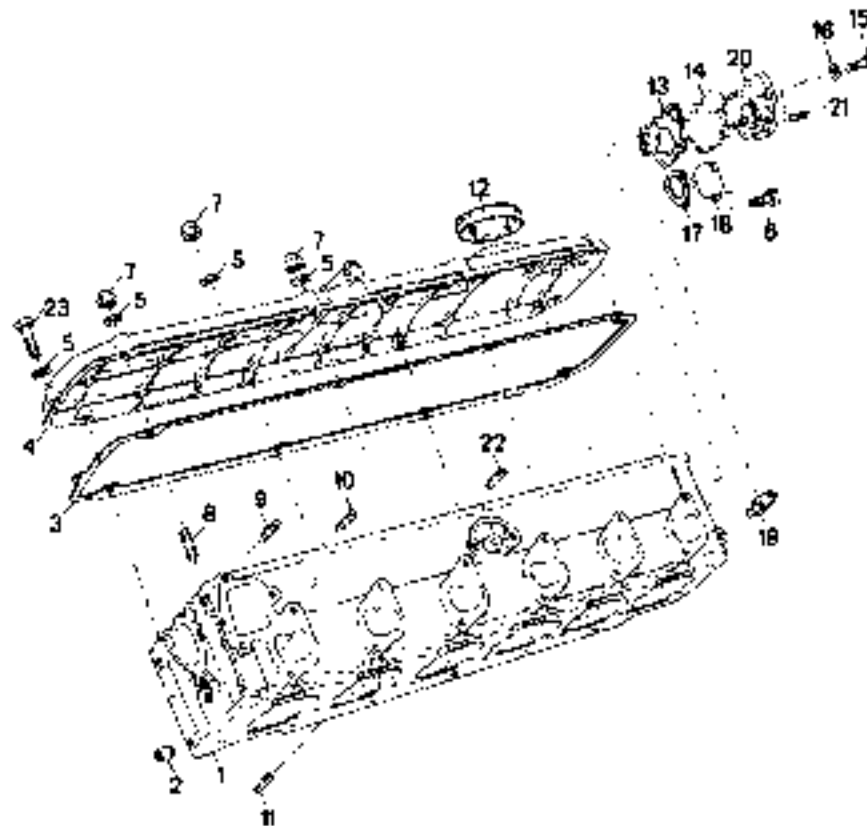


V12 Engineering
Box 50, Ontario, Canada P0X 1G0
www.bmwmarine.net



11
6
8135
10/07

11/6					R130	R130	R130		
Nr.	Teil-Nummer	Bezeichnung	Einzeichnung					Bemerkung	
1	1*121330004	Zylinderkopf / Cylinder head / Culasse / Cylinderkopf		1					
2	07129908 03	STICHRITZ 4 x 45		4					
3	07129908 06	STICHRITZ 4 x 40		4					
4	07129908 05	STICHRITZ 4 x 50		4					
5	07129908 03	STICHRITZ 4 x 50		4					
6	14103621 145	Scheibe / Washer / Rondelle / Brücke		10					
7	1*120871 144	SAF 3RH		10					
8	07129908 03	STICHRITZ 4 x 45		8					
9	2120043 190	M 6 Gewindestange / Threaded screw / Hélice visserie / Gewindestange		1					
10	1*121328 628	VLS-RAM 30 x 1,0		1					
11	1*121277 350	OTRG 4 30 x 2		1					
12	11121278 001	Zylinderkopfdichtung / Cylinder head gasket / Joint de culasse / Packingscreef in cylinder lock		1					
13	1*121307 843	Dichtmasse / Sealing compound / Matière lubrifiante / Tahnijugmasse		1					
14	07124506 100	ST SaF ME 40		4					
15	07113519 009	VLS-R 410 x 1 E		1					
16	1*001335 005	DS Zylinderkopf / Cylinder head / Culasse / Cylinderkopf		1					
17	1*121303 642	Ventiltrieb / Valve gear / Mécanisme soupape / Ventiltrieb normal / standard / normal / standard		1					
	1*121385 750	- 0.1		1					
	1*121385 751	- 0.2		1					
	1*121385 752	- 0.3		1					
18	1*121384 004	Ventiltrieb / Valve gear / Mécanisme soupape / Ventiltrieb - 0.2 Auslass / Exhaust / Echappement / Auslass		4					
	1*121384 005	- 0.4 0.0		4					
19	1*121384 251	Ventiltrieb / Valve gear / Mécanisme soupape / Ventiltrieb - 0.2 Einlass / Intake / Admission / Intake		4					
	11121384 254	- 0.8 0.0		4					



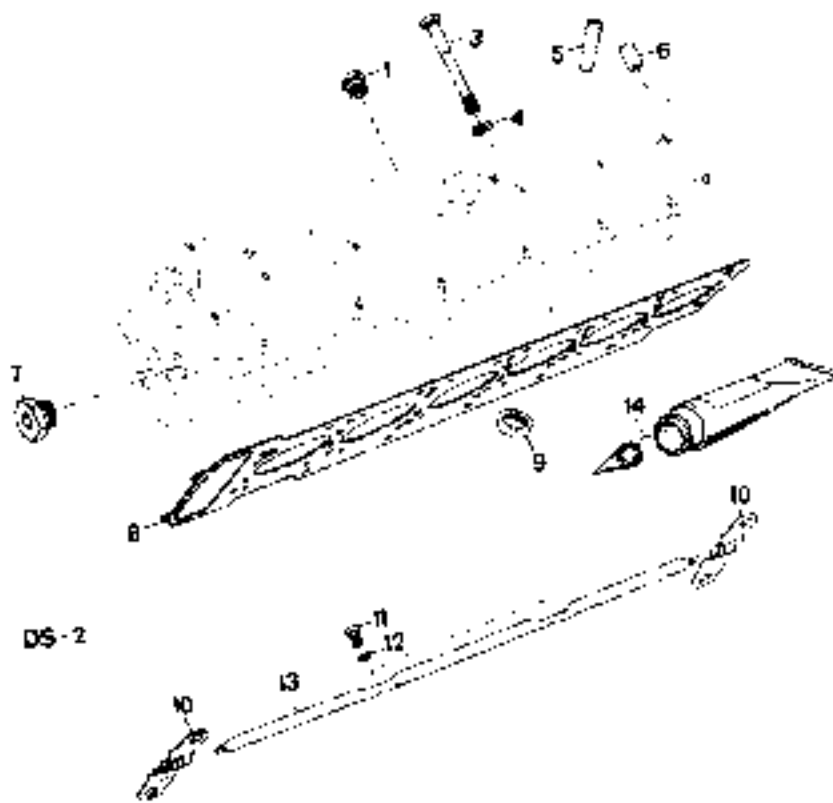
11
7
S 130/220
7/82

11 7		7182								
Nr.	Teilnummer	Bezeichnung	A 130	B 190	B 220	Bemerkung				
1	11121320098	Zylinderkopf / Cylinder head / Culasse / Cylindertopp								
2	11121250013	Reihöse / Flipping sleeve / Douille d'ajustement / Passering								
3	11121267138	Dichtung - Gasket / Garniture / Packing								
4	11121320098	Zylinderkopfhaube / Cylinder head cover / Culasse / Cylindertopp								
5	0111891040	Stirnbohr / Flapwrench / Rondelle / Brace								
6	01118910477	BKT-SHR M5 x 20								
7	01118920406	Keil / Wedge / Capnut / Escoubequin / Hammer								
8	01125908104	ST-SHR M6 x 40								
9	01129908106	ST-SHR M6 x 50								
10	01129908107	ST-SHR M6 x 45								
11	01128908104	ST-SHR M6 x 40								
12	11120020107	Duabel / Cover / Couverture / Loos								
13	11121267076	Dichtung / Gasket / Garniture / Packing								
14	11121264008	Abschlußdeckel / Cover / Couverture / Fermeture / Loos								
15	01118910406	BKT-SHR M5 x 16								
16	01118910407	BKT-SHR M5 x 20								
17	11120020106	Stirnbohr / Flapwrench / Rondelle / Brace								
18	11121267076	Dichtung / Gasket / Garniture / Packing								
19	11121264008	Duabel / Cover / Couverture / Loos								
20	01118910406	Dichtschrauben / Tighteners / Vis / Mote / Tightener / Oprijt / Skroev								
21	01118910407	Keil / Wedge / Capnut / Escoubequin / Hammer								
22	01129908106	ST-SHR M6 x 25								
23	01129908107	ST-SHR M6 x 30								
24	01118910406	BKT-SHR M5 x 16								
25	01118910407	BKT-SHR M5 x 20								

41 - Mot Nr 26402
h - Mot Nr - 26428

Zylinderkopf
Cylinder head
Culasse
Cylinderkopf

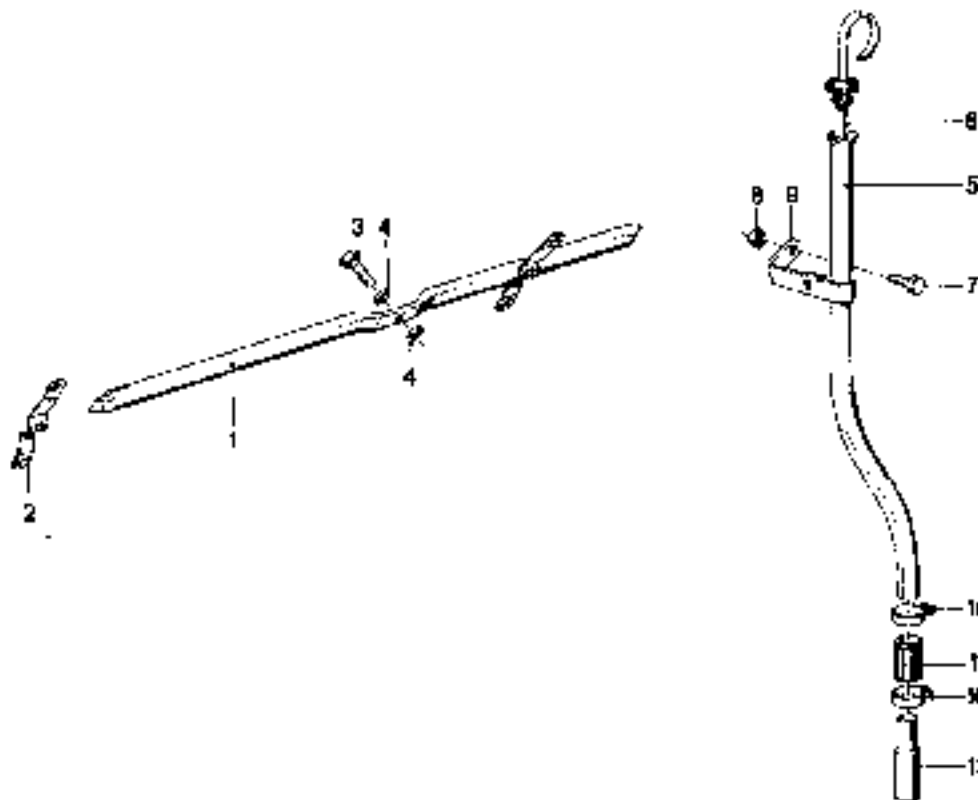
BMW B130/183/220



DS-2

11
8
B 10/71
r.10

11 8		130			B 130	1-80	1-20	Bemerkung
Nr.	Teil-Nummer	Symbol	Bezeichnung					
1	07 118 91 002	WV	VSL SHR			1	1	
	11 12 257 073	WV	VSL SHR			1	1	
2	11 00 328 121	DS	Zylinderkopf / Cylinder head / Culasse / Cylinderkopf			1	1	
	11 00 328 563	DS	Nute			1	1	
3	11 170 071 134		GKI SHR		11	14	14	
4	11 120 621 145		Schleifer / Flatwash or / Reamer - Block		10	14	14	
5	11 12 126 750		2.00 Ventilführung / Valve guide (incl. Guide on support) Ventil / Steering		8	13	13	
	11 12 126 751		2.00		8	13	13	
	11 12 126 762		2.00		8	13	13	
e	11 12 250 313		Patrolle / Ring steuern / Double valve / Passhülse		1	1	1	
	01 11 9918 018		VSL SHR					
6	11 12 278 262		Dichtung / Gasket / Garniture / Packing				1	
	11 12 278 303		Nute				1	
			Ventilführung / Valve seating / Single valve paper support / Ventil / Steering					
9	11 12 1254 253		2.20 Einlass / Inlet / Admission / Inlet		4	6	6	
	11 12 1254 254		0.10		4	6	6	
	11 120 671 110		0.20 Auslass / Exhaust / Exhaust pipe / Outlet			6	6	
	11 170 021 039		0.40			6	6	
10	11 12 1254 567		Gewinde / Clamp / Shim / Klack		2	2	2	
11	11 42 1267 048		Nippenhülse / Hollow screw / Bolt / screw / Bolthead		3	7	2	
12	11 42 1257 043		DTPG		2	7	4	
13	11 42 1256 254		Dichtung / Gasket / Tapered gasket / Gasket ring			1	1	
14	11 12 1267 111		Dichtmasse / Sealing compound / Mastic substance / Sealing material				1	

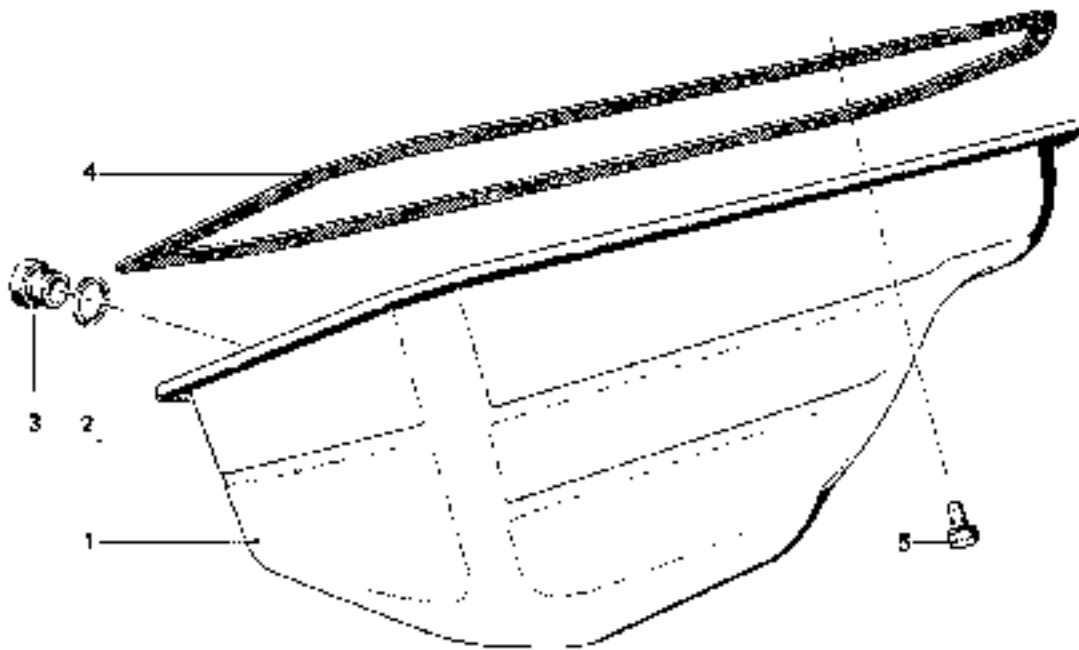


11
9
0131
7.82

11 9		7.82				B130	B190	B270	Bemærkning
Nr.	Delenummer	Symbol	Bemærkning						
1	11431326513		Oleiføring / Oil pipe / Tuyauterie d'huile / Oleiførdning			1			
2	11431326567		Kobler / Bracket / Support / Hølløse			1			
3	11431326568		Hjul / Roller / Rouleau / Rullevale			2	2	2	
4	11431326569		D'RSU			2	2	2	
5	11431326589		Føringsskive / Guide / Guide, bottom part / Tube de guidage, section inférieure / Ledningsrør, underdel			1			
6	511431326568		Olmøstak / Dipstick / Langstik / Stik / Ölmesstev			1			
7	07113265442		GKT S111 M 6 x 17			1			
8	07113265458		GKT M11 M 8			1			
9	11431326575		Fasteinle / Angle bracket / Cornière de fixation / Fastevinkel			1			
10	07129952109		A22 Schlösschelle / Høring / Høring / Collier de serrage / Klemme			2			
11	11431326512		Mulle / Bushing / Douille / Mull			1			
12	11431326513		Føringsskive / Guide / Guide, bottom part / Tube de guidage, section inférieure / Ledningsrør, underdel			1			

Ölwanne
Oil pan
Carter à huile
Ölbehälter

BMW D 30/190/223

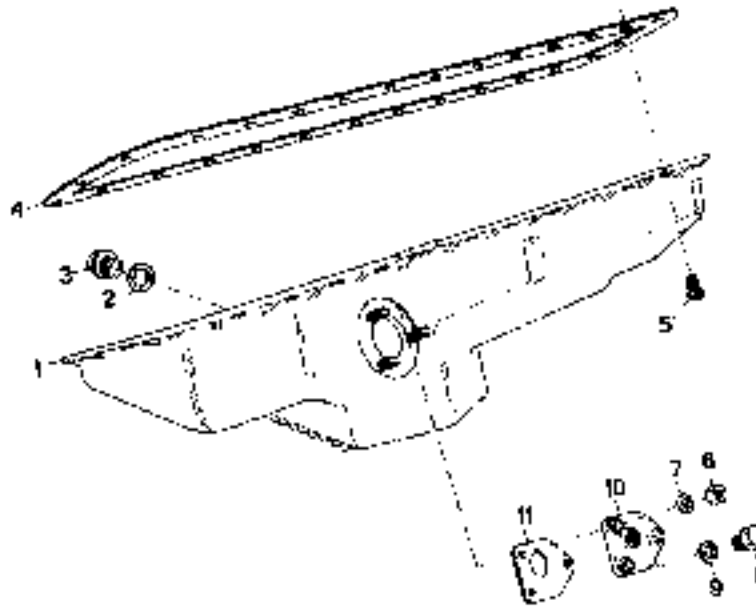


11
10
1102
082

11 10		1102 082							
Nr	Teile-Nummer	Symbol	Bezeichnung	D 1311	B 190	B 220	Bezeichnung		
1	11 11 310 00		Ölwanne/Oil pan/Carter à huile/Ölbehälter	1					
2	05 11 953 366	WW	DT RS 22 x 22	1	1	1			
	05 11 953 100	WW	DT RS 12 x 15,5	1	2	2			
3	07 11 48 9 3507	WW	VS. SHRM 22 x 1,5	1					
	11 13 1273 503	WW	VS. SHRM 12 x 1,5	1	2	3			
4	11 13 0637 100		Dichtung/Gasket/Garniture/Packing						
5	07 11 3015 029		BKTEH-EMB x 15	21					

Öwanne
 Oil pan
 Carter à huile
 Ölbehälter

BMW B130 / 130 / 220

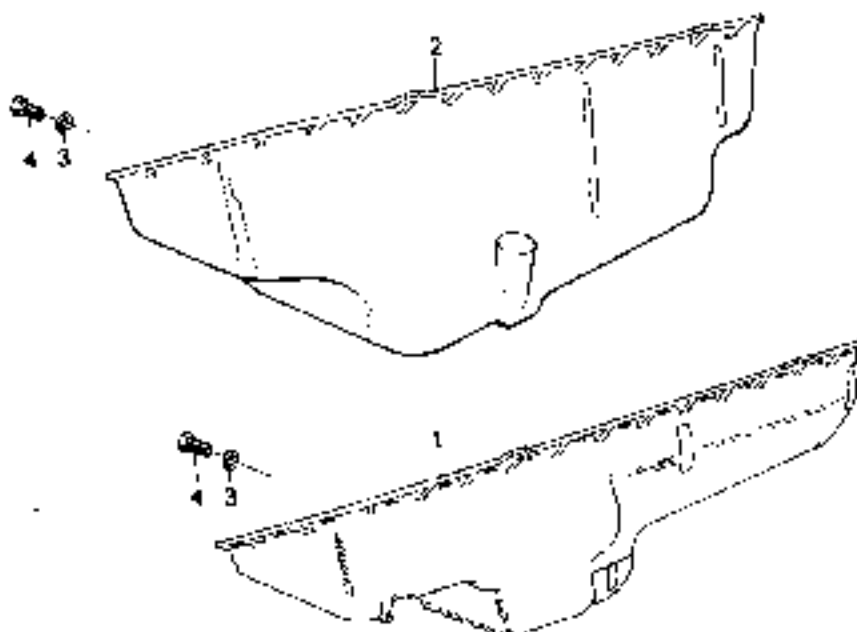


11
 11
 3 967 20
 1 82

11 11								
Nr.	Teil-Nr. / Zusatz	Symbol	Bezeichnung	B130	B150	B220	Einheit	
1	11 13 1 330 235	WW	Öwanne / Oil pan / Fondoccart. à huile / Ölbehälter					
2	07 11 9 054 355		DT 95 22 x 73					
3	11 13 1 250 089		WSL SHR					
4	11 13 1 250 090		Dichtung / Gasket / Jointure / Packing					
5	11 13 1 252 369		6 KT SHR					
6	07 11 9 022 057		6 KT MUMR					
7	07 11 9 973 003		Schraube / Flat washer / Rondelle / Bolke					
8	07 11 9 9 3 246		WSL SHR AM 18 x 1,5					
9	07 11 9 093 358		131 03, A 18 x 20					
10	11 13 1 330 135		Flansch / Flange / Bride / Flans					
11	01 311 381 118		Dichtung / O-ring / Hermetum / Packing					

Ölswanne
 Oil pan
 Carter à huile
 Ölieftrag

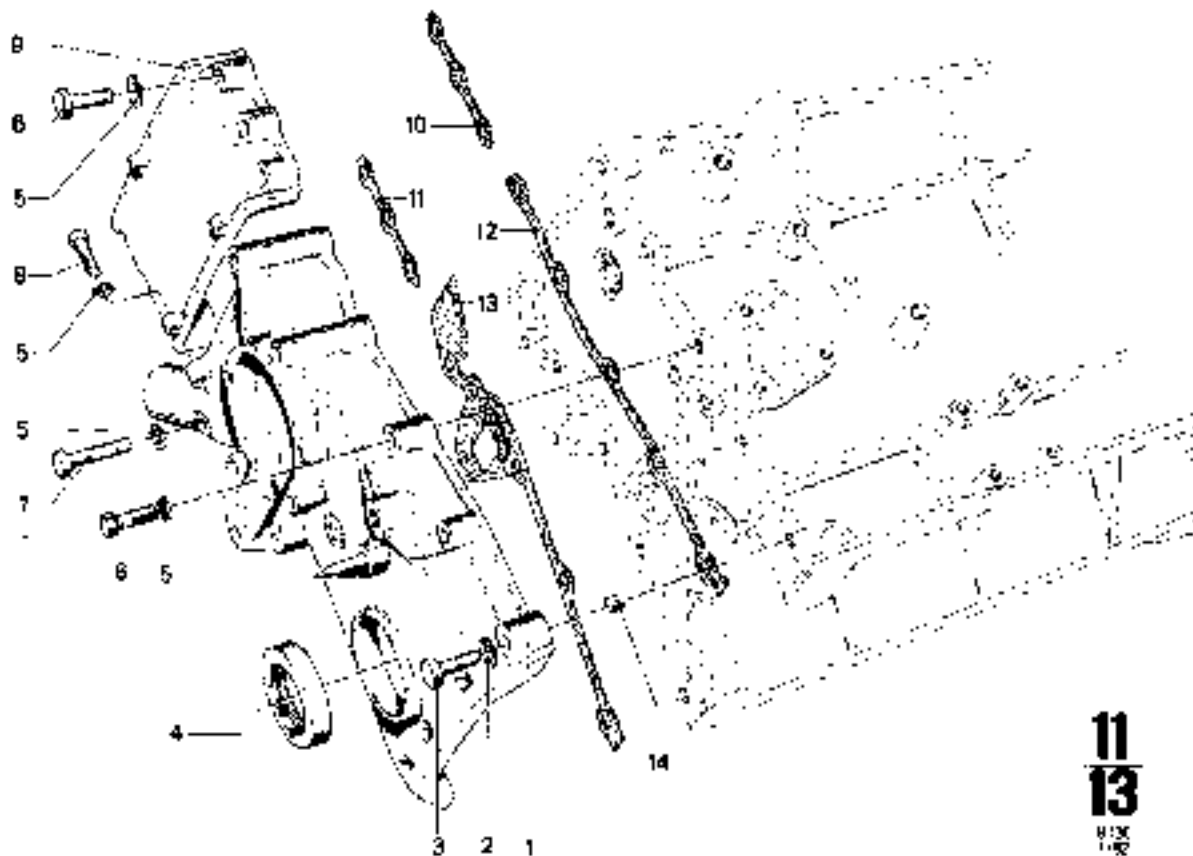
BMW B 130 / 190 / 220



11
12
 3 90 220
 n 62

11 12											
Nr.	Teile-Nummer	Symbol	Bezeichnung	B 130	B 190	B 220	II 190	Bemerkung			
1	1 13 130 002	WW	Ölswanne / Oil pan / Carter à huile / Ölieftrag								
2	1 13 130 050	USA	ditto								
3	07 11 995 130		GTF 6 x 12 x 10,5								
4	1 13 1273 090		VSL 5-R 12 x 1,5								

© Nutzfahrzeugabteilung der BMW AG München. Alle Rechte vorbehalten. BMW ist ein Warenzeichen der BMW AG München.



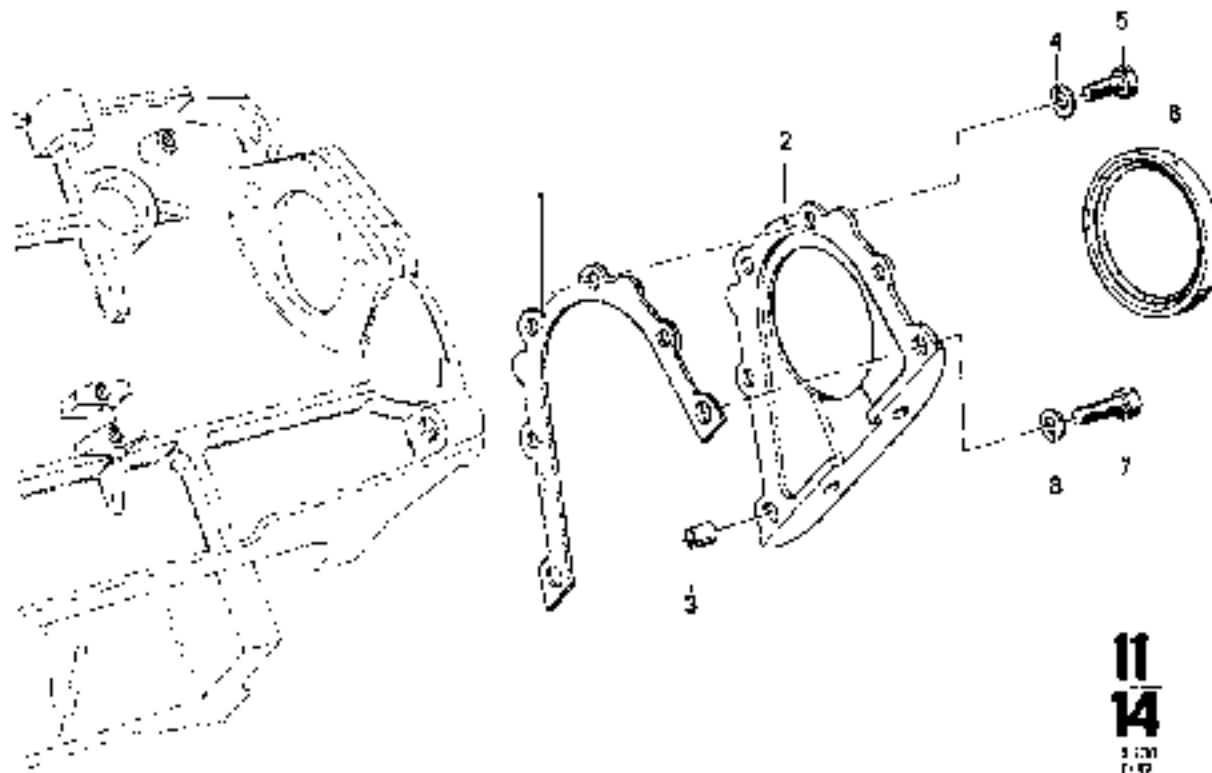
11
13
113
113

11 13		28/2				E 170	G 170	B 220	Emballung
Nr	Teil-Nummer	Symbol	Bezeichnung						
1	11 14 1330 007		Kasten, Bowtell - Rear cover / Couvercle de fermeture / Rakre kápa			1			
2	07 11 9937 096		FR Federscheibe / Spring washer / Rondelle élastique / Fűdelbűckő			3	3	7	
3	07 11 9913 676		6-KT SHRM 6 x 28			3			
4	11 14 1278 108		MTH			1			
5	07 11 9937 097		FR Federscheibe / Spring washer / Rondelle élastique / Fűdelbűckő			11	11	17	
6	07 11 3012 903		8-KT SHRM 8 x 35			8	8	9	
7	07 11 9912 311		6-KT SHRM 6 x 41			1	2	2	
8	07 11 9513 460		6-KT SHRM 6 x 28			2	2	2	
9	11 14 1278 006		Bediel / Cover / Couvercle / Kápa						
10	11 14 1259 860	L	Dichtung / Gasket / Garniture / Packring			1			
11	11 14 1259 861	F	dita			1			
12	11 14 1259 862	:	dita			1			
13	11 14 1259 863	R	dita			1			
14	11 14 1278 954		Fűszűcső / Fitting sleeve / Douille de lubrifiant / Fűszűcső			4			

V12 Engineering
Box 50, Ontario, Canada POX 1C0
www.bmwmarine.net

Afters: nifstende
 Rear cover
 Couverture de fermeture
 Rakrakåpa

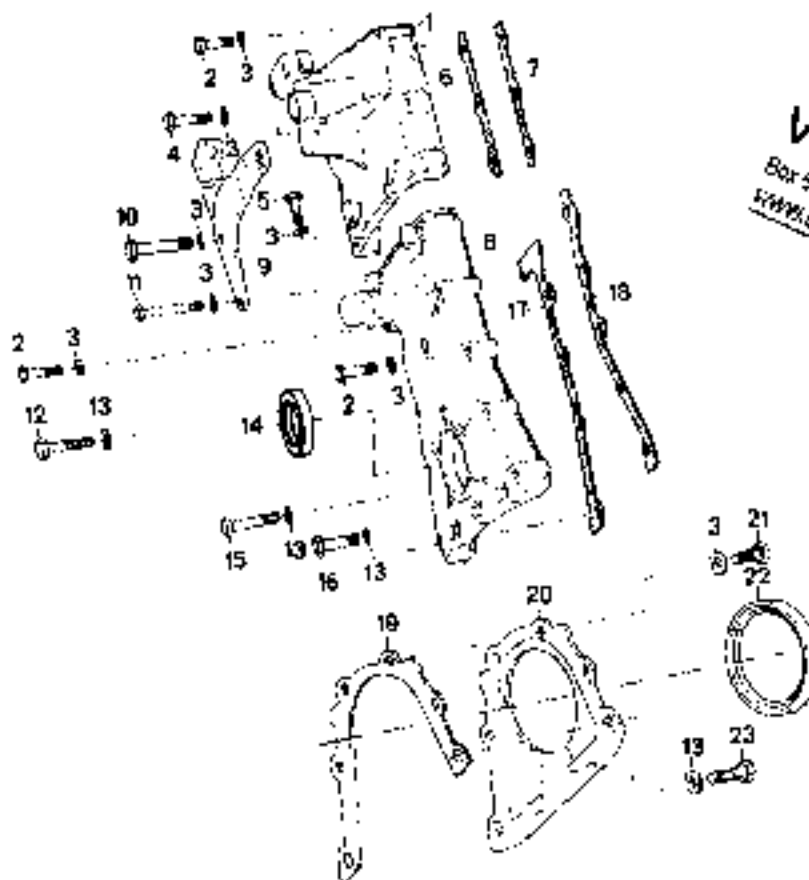
BMW B' 30 / 190 / 220



11
14
 3 121
 1-0

11 14	192				M 1011	B 196	E 220	
Rt	Teilnummer	Einheit	Bezeichnung		Einrichtung			
1	11 14 000 065		Overtensje/Gasket/Rear cover/Packring		1			
2	11 14 020 110		Afters:nifstende/Rear cover/Couverture de fermeture/Rakrakåpa		1			
3	11 12 1210 904		Påbølge-/Springdekk/Coil/Inch metal brace/Passbybe		1			
4	C/11 9932 072		B5 Federscheibe/Springwasher/Rondelle à ressort		4	4		
			Fjæreskive					
5	C/11 9913 481		6KT8-RW8 x 25		2			
6	11 14 1295 072		11 992		1			
7	C/11 9913 057		6KT8-RW8 x 25		2	2		
8	C/11 9932 066		B5 Federscheibe/Springwasher/Rondelle à ressort		2			
			Fjæreskive					

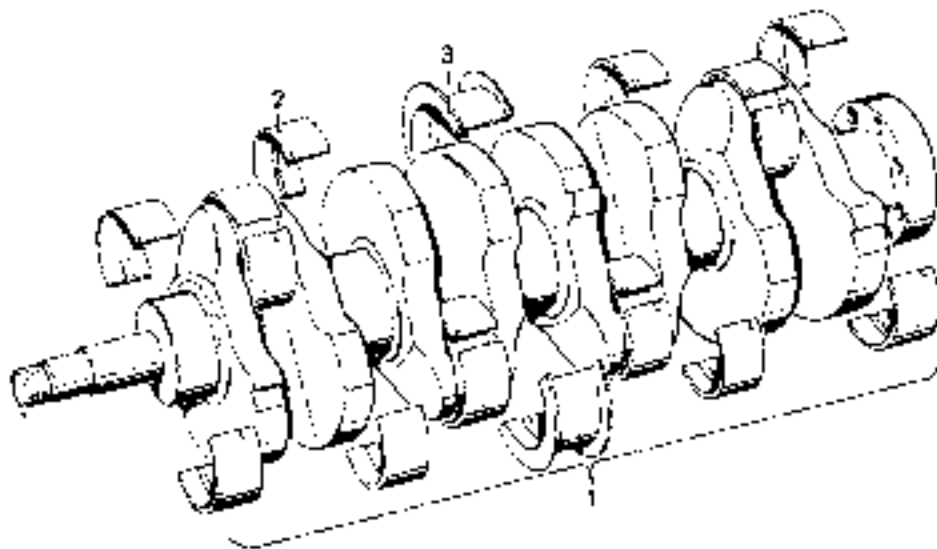
V12 Engineering
 Box 59, Ontario, Canada, POX 1C0
 www.v12engineering.net



V12 Engineering
Box 50, Orland, Canada R0X 1G0
www.bmwmarine.net

11
15
0190/220
1/82

11 15												
Q'ty	Teil-Nummer	Sw-Idr	Bezeichnung	Ill.05	Ill.06	Ill.07	Anmerkung					
1	11 141 130 043		Udsattel / Liner / Charnière / Træk		1	1						
2	57 11 9912 303		BKT SHRM 6 x 35	1	0	0						
3	07 11 9932 672		B6 Federscheibe - Spring washer - Rondelle - waaskiljan - Fjederbrænde		1	1						
4	07 11 9912 310		BKT SHRM 6 x 40	1	2	2						
5	07 11 9912 483		BKT SHRM 6 x 25	1	2	2						
6	11 141 250 864		O-ring / Gasket / Garn / Lure / Packing		1	1						
7	11 141 250 865		ditto		1	1						
8	11 141 130 044		Abdeck-Gehäuse / Rear cover / Couvercle de fermeture / Håkkåpa		1	1						
9	11 141 130 765		Lasche / Brause / Entlast / Fast		1	1						
10	07 11 9912 345		BKT SHRM 6 x 35		1	1						
11	07 11 9912 357		BKT SHRM 6 x 35		1	1						
12	07 11 9912 528		BKT SHRM 6 x 5E		1	1						
13	07 11 9932 055		B6 Federscheibe - Spring washer - Rondelle - waaskiljan - Fjederbrænde	1	3	3						
14	11 141 250 010		OTRG		1	1						
15	07 11 9912 368		BKT SHRM 6 x 35		1	1						
16	07 11 9912 679		BKT SHRM 6 x 40		1	1						
17	11 141 250 864		O-ring / Gasket / Garn / Lure / Packing		1	1						
18	11 141 250 865		ditto		1	1						
19	11 141 250 073		ditto		1	1						
20	11 141 250 032		Abdeck-Gehäuse / Rear cover / Couvercle de fermeture / Lukkestykk		1	1						
21	07 11 9912 477		BKT SHRM 6 x 25		4	4						
22	11 141 200 012		OTRG	1	1	1						
23	07 11 9912 657		BKT SHRM 6 x 25	2	2	2						

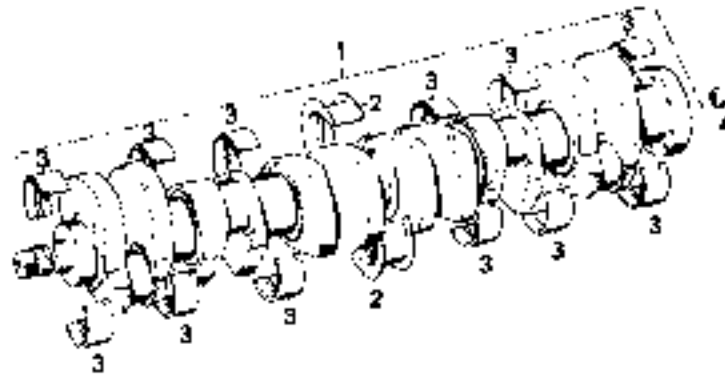


**11
16**
B30
218

11 16		187				B 30	B 30	B 30			
N°	Texte-Nummer	Symbol	Bemerkung			Bemerkung					
1	1 21 1 27 10 4		Kurbelwelle mit Lagerschalen / Crankshaft with bearing shells / Vilebrequin avec coussinets / Vevaxel med lagers			1					
2	1 21 0 686 10 1 21 0 686 15 1 21 0 660 20 1 21 1 250 47 1 21 0 688 10 1 21 1 250 48 1 21 1 255 49 1 21 1 255 99		normal, rot / normal, red / rouge normal / normal, r00 normal, blau / normal, blue / bleu normal / normal, b00 - 0,25 rot / red / rouge / r00 - 0,25 blau / blue / bleu / b00 + 0,50 rot / red / rouge / r00 + 0,50 blau / blue / bleu / b00 + 0,75 rot / red / rouge / r00 + 0,75 blau / blue / bleu / b00			2					
3	1 21 0 688 100 1 21 0 688 106 1 2 0 686 120 1 2 1 255 149 1 2 0 688 135 1 2 1 250 200 1 2 1 255 250 1 2 1 255 270		normal, rot / normal, red / rouge normal / normal, r00 normal, blau / normal, blue / bleu normal / normal, b00 - 0,25 rot / red / rouge / r00 - 0,25 blau / blue / bleu / b00 + 0,50 rot / red / rouge / r00 + 0,50 blau / blue / bleu / b00 + 0,75 rot / red / rouge / r00 + 0,75 blau / blue / bleu / b00			3					

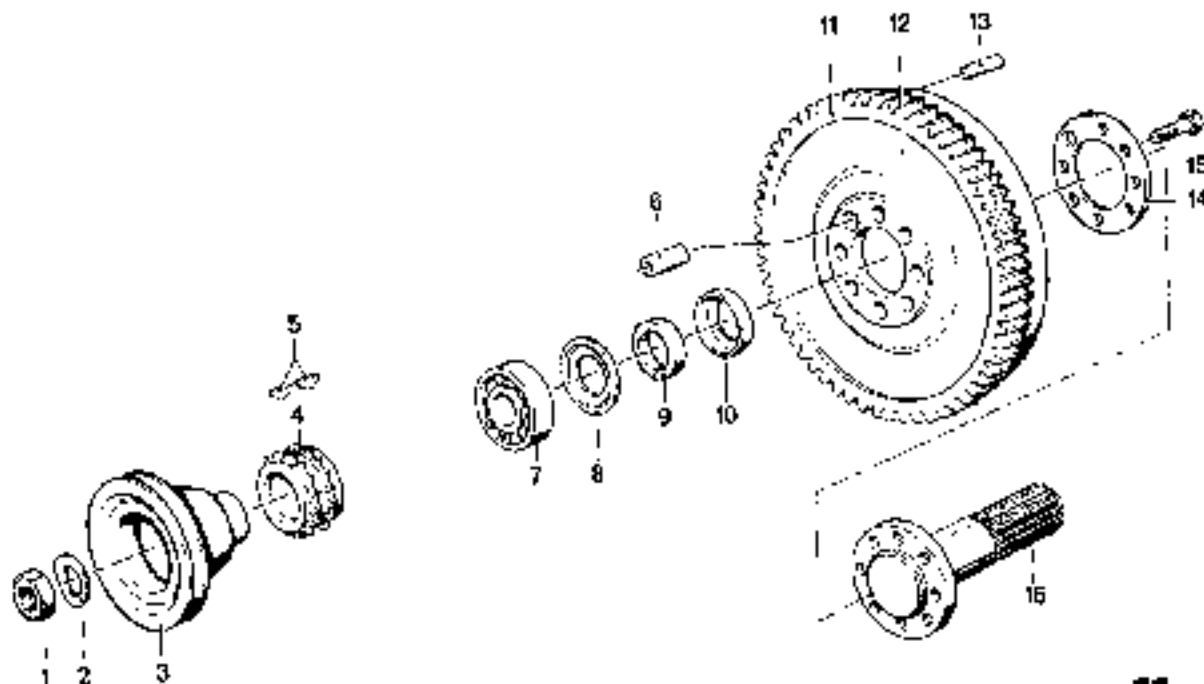
Kurbelwelle
Crankshaft
Vilebrequir
Vevaxel

BMW B120 / '90 / 770



11
17
319022
1:12

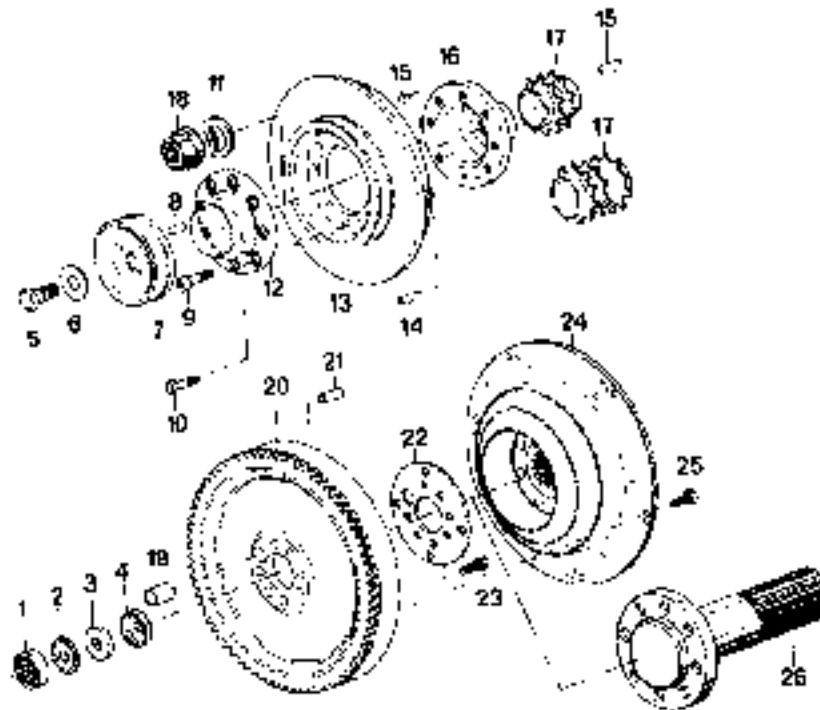
11 17										
Nr	Teile-Nummer	Symbol	Bezeichnung	M 110	D 150	B 270	Spreizung			
1	11211271969		Kurbelwelle mit Lagerschalen / Crankshaft with bearing shells / Viebreed, in twee assen / Vevaxel med tveilager		1					
	11211271982		dro Hauptlagersteile / Main bearing shell / Coaxiales principal / Hydrodamager							
2	11211261033		normal / rot / rouge / normal / normal / rot		2	2				
	11211261034		normal / blau / normal / blue / blau / normal / normal / bla		2	2				
	11211261016		+0.25 rot / red / rouge / rot		2	2				
	11211261030		+0.25 blau / blue / bleu / bla		2	2				
	11211261037		+0.50 rot / red / rouge / rot		2	2				
	11211261038		+0.50 blau / blue / bleu / bla		2	2				
	11211261039		+0.75 rot / red / rouge / rot		2	2				
	11211261040		+0.75 blau / blue / bleu / bla		2	2				
3	11211261041		normal / rot / rouge / normal / normal / rot		12	12				
	11211261042		normal / blau / normal / blue / blau / normal / normal / bla		12	12				
	11211261043		+0.25 rot / red / rouge / rot		12	12				
	11211261044		+0.25 blau / blue / bleu / bla		12	12				
	11211261045		+0.50 rot / red / rouge / rot		12	12				
	11211261046		+0.50 blau / blue / bleu / bla		12	12				
	11211261047		+0.75 rot / red / rouge / rot		12	12				
	11211261048		+0.75 blau / blue / bleu / bla		12	12				
4	11211398445	WW	Sinterbuchse / Sintered bushing / Douille / Sinter, bushing		1	1				



11
18
 B130
 190
 220

11	18	Part-Nummer	Symbol	Bezeichnung	B110	B190	B220	Bemerkung
		07 1392 056		GKT MUM 20 x 1,5				
		07 110 987 58		B20 Federscheibe / Spring washer / Rondelle ressort / Face de coq				
		11 20 139 576		Remskivskiva / Pulley / Poulie / Remskiva	1			
		11 21 265 010		Connerat / Sprungschraube / Barbotin / Visserie Dros				
		07 119 961 488		5 x 7,5 Scheibspindel / Woodruff pin / Dowel pin / Kit				
		11 110 901 106		Pushula / Filingskruv / Douille / Pushhjul / Pushhjul	1			
		11 21 127 400		WSP / Kapselring / Bultlinning / Foulement à l'arbre / Kapselring	1			
		11 21 0516 00		Deckscheibe / Cover plate / Plaque de couverture / Tackskiva	1			
		11 21 0516 05		Filling / Fyllning / Mandale endstäm / Filling	1			
		11 21 0516 05		Kapsel / Capsule / Capsule / Kapsel	1			
		11 22 127 080		Zahnkranz / Toothed rim / Couronne dentée / Svarghjul	1			
		11 22 1328 570		Sp / Schwungscheibe / Flywheel / Volant du moteur / Svärghjul	1			
		07 112 1339 904		Spindel / Shaft / Arbre / Axle	1			
		07 119 847 170		ZYL EHR 6 x 20	1			
		11 22 125 527		Spindelkranz / Shaft nut / Douille de la / Spindel	1			
		11 22 0616 140		EKT EHR	1			
		07 112 1270 344		Welle / Shaft / Arbre / Axle	1			

a) Mot. Nr. 2398
 b) Mot. Nr. 2400
 c) Nicht für Jet-Boat, pleurage / For motocykels / Uniquement pour jets et / Jet / Cars for Jet-Boat
 d) Mot. Nr. 2398



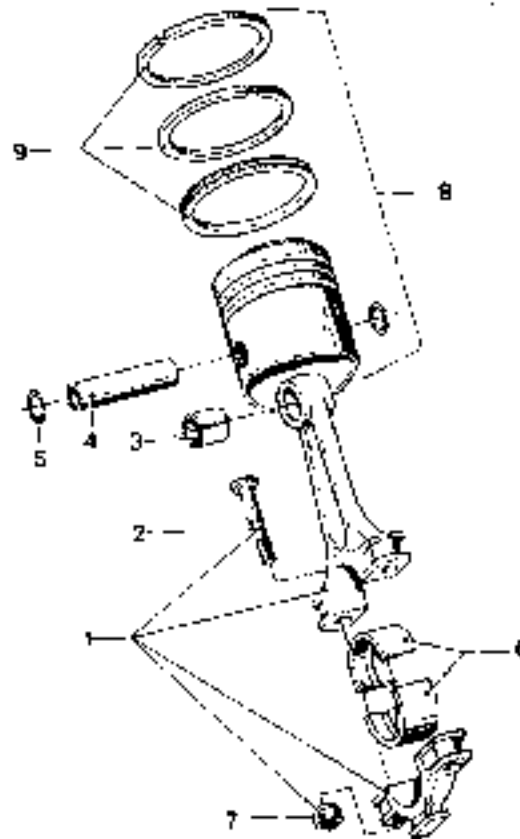
**11
19**
0190220
1/82

11 19					61211	61211	61220	Bemerkung
Nr.	Teil-Nummer	Symbol	Bezeichnung					
1	11 21 1 21 693		6201 Kugellager / Ball bearing / Roulement à billes / Kulllager					
2	11 21 9 516 100		Heckenschal / Cover plate / Tôle de couvercle / Точиль					
3	11 21 9 516 105		Fräse / Felting / Arrondissement / Frase					
4	11 21 9 516 100		Fräse / Felting / Arrondissement / Frase					
5	3 07 1 9 911 658		6KT SHRM 12 x 14					
6	3 07 1 9 936 442		Scheibe / Fly washer / Rondelle / Шайба					
7	11 21 1 228 504		191 Remenscheibe / Pulley / Poulie / Ремаква					
8	3 07 1 9 907 062		21 1 STI					
9	3 07 1 9 919 935		21 1 SHM 28 x 15					
10	3 07 1 9 913 616		6KT SHM 28 x 12					
11	11 21 9 516 130		224 Federstahlfeder / Spring washer / Rondelle d'acier / Fedler / Шайба					
12	11 21 9 516 130		Handsch / Flange / Bande / Шланг					
13	11 21 9 516 130		Schwingscheibe / Vibration damper / Amortisseur / Амортизатор					
14	11 21 9 516 130		Handsch / Flange / Bande / Шланг					
15	07 1 1 051 485		5 x 3 5 Scheibenfeder / Woodruff key / Clouveau d'acier / Ключ					
16	11 21 9 516 130		Handsch / Flange / Bande / Шланг					
17	11 21 9 516 130		Kettenrad / Sprocket wheel / Roue dentée / Каден					
18	11 21 9 516 130		Bündmutter / Counting nut / Ecrou à boudin / Шайба					
19	11 21 9 516 130		Paßscheibe / Flange sleeve / Douille de calage / Пасше					
20	11 21 9 516 130		191 Remenscheibe / Pulley / Poulie / Ремаква					
21	07 1 1 051 485		5 x 3 5 Scheibenfeder / Woodruff key / Clouveau d'acier / Ключ					
22	11 21 9 516 130		Scheibe / Fly washer / Rondelle / Шайба					
23	11 21 9 516 130		6KT SHM 28 x 12					
24	11 21 9 516 130		Kuppelung / Clutch / Embreyage / Куплинг					
25	11 21 9 516 130		6KT SHM 28 x 12					
26	11 21 9 516 130		Welle / Shaft / Arbre / Axe					

1) Motor No. 05487
 2) Mot. No. 05488
 3) Nur für 2-er-Ausstattung / For 2-person only / In équipement pour 2 personnes / Jeti' Ba 2 for 2-manufarande

Pleue arange, Korber
 Connecting rod, piston
 Bielle, piston
 Vevetska, Kor va:

BMW B130/130/220

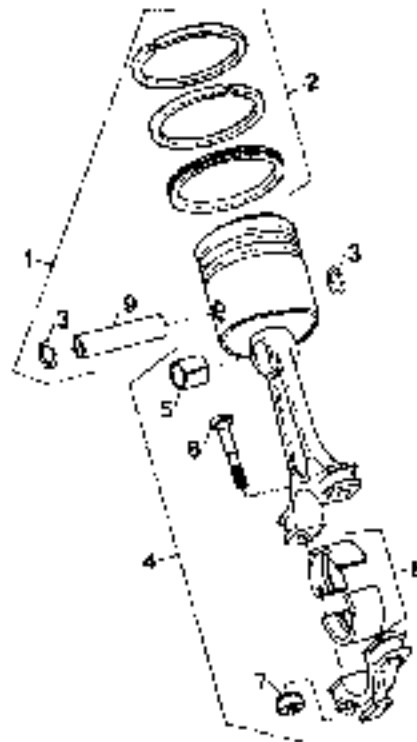


11
20
1971
1972

Nr	Teile-Nummer	Bezeichnung	1120			Bemerkung
			B130	B130	B130	
1	11240618105	apl. Pleuelstange / Connecting rod / Bielle compl. Vevetska	4	6	6	
2	11240618111	Pleuelstange / Connecting rod compl. Vevetska / Bielle compl. Vevetska	4	6	6	
3	5 242018130	Pin / Pleuelstange / Connecting rod / Bielle compl. Vevetska	1	6	6	
4	11251251199	Kolbenbolzen / Pleuelstange / Connecting rod / Bielle compl. Vevetska	4	6	6	
5	11251250628	+0.03 mm	1	6	6	
5	27113934650	Schwinge / Pleuelstange / Connecting rod / Bielle compl. Vevetska	4	12	12	
6	11241256128	Lagerschale / Pleuelstange / Connecting rod / Bielle compl. Vevetska	8	12	12	
	11241256429	+0.02	8	12	12	
	11241256430	+0.25	8	12	12	
	11241256431	-0.50	8	12	12	
	11241256432	-0.75	8	12	12	
7	11240516321	Kolben / Pleuelstange / Connecting rod / Bielle compl. Vevetska	4	12	12	
	11251252493	apl. Pleuelstange / Connecting rod / Bielle compl. Vevetska	4	12	12	
	11251252494	+0.25	4	12	12	
	11251252495	+0.50	4	12	12	
8	11251251030	Kolbenring / Pleuelstange / Connecting rod / Bielle compl. Vevetska	1	1	1	
	11251251031	+0.25	1	1	1	
	11251251032	+0.50	1	1	1	

P euelstange, Ko ben
 Connecting rod, pisto-
 Bielle, piston
 Vevstake, Kolvel

0VW B 130/150/220



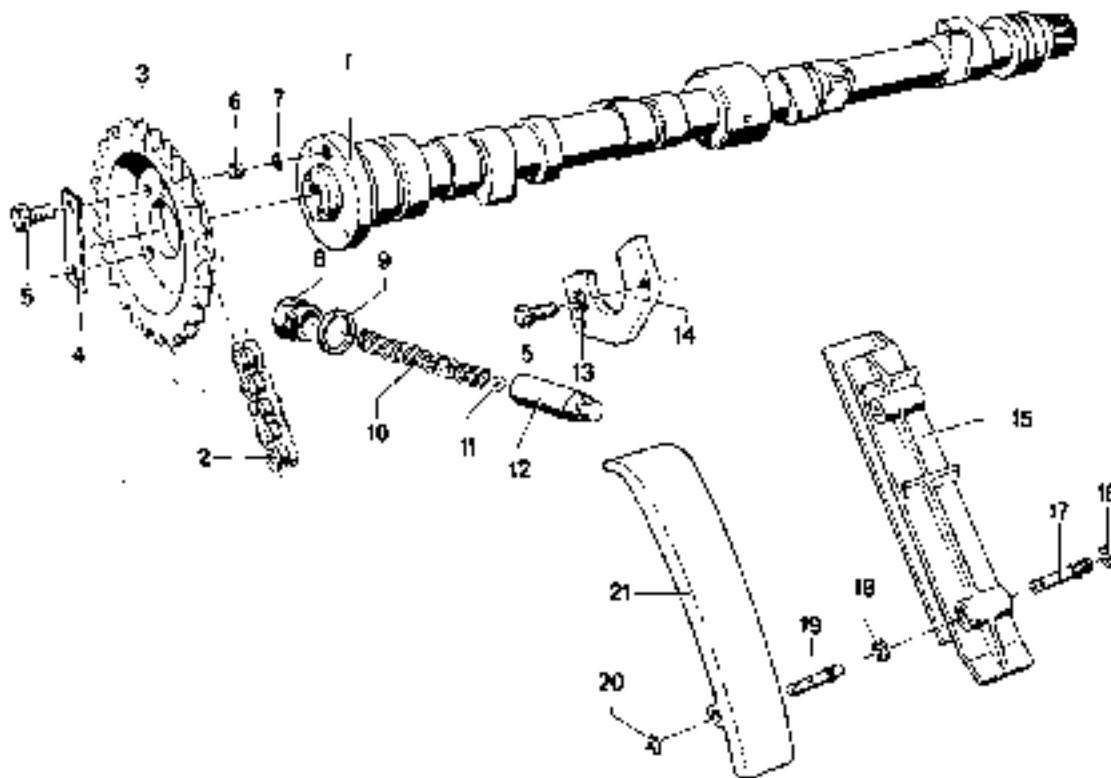
V12 Engineering
 Box 50, Ontario, Canada POX 1C0
www.dodgeparts.net

11
21
 1190/220
 1/62

11 21	1/62							
Nr.	Tuun Numeer	Symbol	Benennung	M III	0130	0220	toimikunta	
1	11251267909 11251268100 11251268941 11251269026 11251269810 11251269811		kg1 Kolhen / Piston / Piston / Ko b + 0,25 + 0,50 kg1 Kolhen / Piston / Piston / Ko b - 0,25 - 0,00		6 6			
2	11251250462 11251261130 11251256462 11251261131 11251250464 11251251102		kg honing / Piston / Inq / Segment de piston / Kaapung normal / normal / normal / normal 3/2 + 0,25 d16 - 0,50 d10	1 1 1 1	1 1 1 1	1 1 1 1		
3	01149134463		D-Altige oning / C-ohij / Annua / d'espansio / L33ring	6	12	12		
4	11240618006		kg Piston / Connecting rod / Bielle / Vevstake	6	12	12		
5	11240618000		Plejo harkka / Connecting rod bush / Douille de bielle / vevstakibushing	4	0	0		
6	11240618111 11240618221		Plejo biella / Connecting rod pin / Vevstakibult / GKT MU	6 6	12 12	12 12		
H	11241256432 11241256429 11241256430 11241256431 11241256432		Iagnostika / Eeving sh / D-ohij / Hamalagn normal / normal / normal / normal + 0,025 + 0,25 + 0,50 + 0,75	8 8 8 8 8	12 12 12 12 12	12 12 12 12 12		
J	11250717196 11251238126		Ko benbolzen / Axon pin / Axe de piston / G-ohij 0,003	4 4	6 0	6 0		

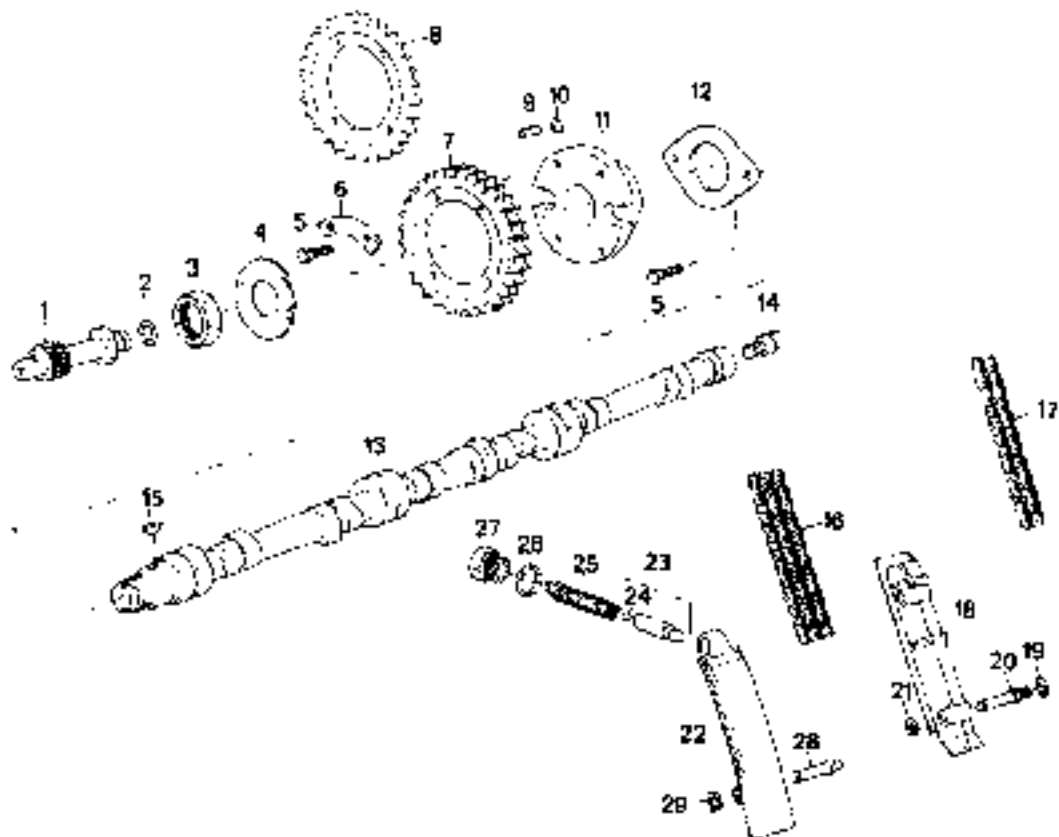
Nockenwelle mit Antrieb und Ventil
 Camshaft with drive and valves
 Arbre à cammes avec commande et soupapes
 Kamaxel med drivring och ventiler

BMW B130/130/220



11
22
0150
7.02

11 22		0150		0150		0150		0150	
Nr.	Teilenummer	Symbol	Bezeichnung	B 130	B 130C	B 130D	B 130E	B 130F	B 130G
1	11 31 1 621 104		Nockenwelle / Camshaft / Arbre à cammes / Kamaxel	1					
2	11 31 1 265 946		Steuertrieb / Timing chain / Chaîne de distribution / Tidsanordning	1					
3	11 31 1 265 906		Kammrad / Spindelrad / Harbit / Kamtrieb	1					
4	11 31 0 53 110		Schließungsblech / Lockplate / Plaque de verrouillage / Låstak	1					
5	07 11 0 5 3486		SKTS-RM 5 x 18	1					
6	11 31 0 611 127		Zweiroll	1					
7	11 31 0 511 126		Schließungsring / Lockring / Ring de serrage / Låstak	1					
8	11 31 0 621 129		YSL-SHR	1					
9	01 11 9 868 151		DFRS 22 x 27	1					
10	11 31 0 731 115		Druckfeder / Compression spring / Ressort à pression / Tryckfjäder	1					
11	01 11 9 866 260		Kugel / Ball / Bille / Kula	1					
12	11 31 0 631 121		Kalben / Piston / Piston / Kolb	1					
13	07 11 0 532 172		BE-Federrolle / Spring washer / Rondelle élastique / Fjädertricka	6					
14	11 31 0 711 100		Führungswelle / Guide shaft / Plaque de guidage / Riktning	1					
15	11 31 1 251 236		Gewindestift / Stud / Vis / Gårfäst	1					
16	07 11 9 83 167		Bd-Scheibe / Disc washer / Mandrin / Bräda	1					
17	11 31 0 83 148		Lagerbolzen / Bearing pin / Axe de position / Lagerull	1					
18	07 11 9 932 032		Sicherungswasche / Lock washer / Frend / Fästskiva	1					
19	11 31 0 73 115		Lagerbolzen / Bearing pin / Axe de position / Lagerull	1					
20	07 11 9 932 042		Sicherungswasche / Lock washer / Frend / Fästskiva	1					
21	11 31 1 263 272		Spannschraub / Tensioner / Fasttänd / Spännskena	1					



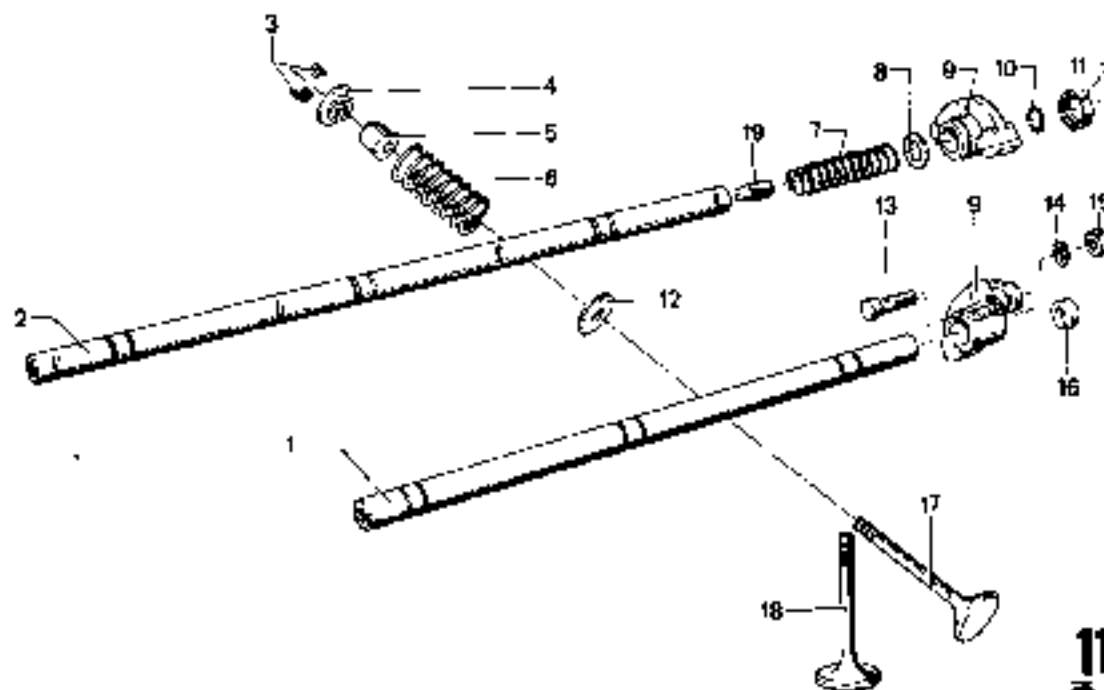
11
23
410/220
1-82

11 23				16.1 3.90			S 220				
No.	Teil-Nummer	Symbol	Bezeichnung	16.1	3.90	S 220	Bemerkung				
1	1 31 1 250 091		Schraubenrad / Helix gear / Roue à hélice / Kugghjul		1	1					
2	1 31 1 250 092		O-Ring / O-ring / Joint torçade / O-ring		1	1					
3	1 31 1 250 093		SK-ML		1	1					
4	1 31 1 250 094		Sicherungsblech / Lockplate / Tête de sécurité / Låsplate		1	1					
5	02 11 9 51 3495		SK-MH-M 3 x 16	5	6	6					
6	1 31 1 250 094		Sicherungsblech / Lockplate / Tête de sécurité / Låsplate		1	1					
7	a 1 31 1 253 112		Kornrad / Spread wheel / Roue à grains / Kornratt		1	1					
8	b 1 31 1 253 098		SK-MH-M 3 x 16		1	1					
9	1 31 1 253 122		2M 1 11	1	1	1					
10	1 31 1 253 128		Springring / Shapering / Anneau d'équilibrage / Låsring	1	1	1					
11	1 31 1 250 050		Flansch / Flange / Bride / Flens		1	1					
12	1 31 1 250 093		Blatt / Blade / Tête / Platte		1	1					
13	a 1 31 1 253 277		Nockenwelle / Camshaft / Arbre à came / Kattaxel		1	1					
14	b 1 31 1 254 079		SK-MH-M 3 x 16		1	1					
15	02 11 9 51 3495		Mehrschnecken / Driving bolt / Broch d'équilibrage / Måstapkel		1	1					
16	a 1 31 1 253 126		4 x 6 Schlüsselbohrer / Wrench / Clé / Slutspindel		1	1					
17	b 1 31 1 253 060		Steinbohrer / Drilling bit / Bit de forage / Boringspindel		1	1					
18	1 31 1 253 230		Schleifer / Side rail / Rail de glissement / Sidobana	1	1	1					
19	02 11 9 51 3495		Schleifer / Wrench / Rendre / Breda	1	2	2					
20	1 31 1 253 148		Lagerbohrer / Boring bit / Boreur de piston / Lagerbo	1	2	2					
21	02 11 9 51 3495		Schleifer / Flat washer / Rondelle / Breda	1	2	2					
22	1 31 1 253 273		Sperrschraube / Lock screw / Bol de serrage / Spärrskruva	1	1	1					
23	1 31 1 253 131		Keil / Bush / Pignon / Keil	1	1	1					
24	02 11 9 51 3495		15 Kugel / Ball / B Kugla	1	1	1					
25	1 31 1 253 115		Druckblech / Compression spring / Ressort de pression / Tryckplatta	1	1	1					
26	02 11 9 51 3495		DRBG 22 x 27	1	1	1					
27	1 31 1 253 139		VSL-S-R	1	1	1					
28	1 31 1 253 128		Lagerbohrer / Boring bit / Boreur de piston / Lagerbo	1	1	1					
29	02 11 9 51 3495		Schleifer / Flat washer / Rondelle / Breda	1	1	1					

a) - Mot. Nr. 05485
 b) Mot. Nr. 05486
 c) - Mot. Nr. 5487
 d) Mot. Nr. 5488

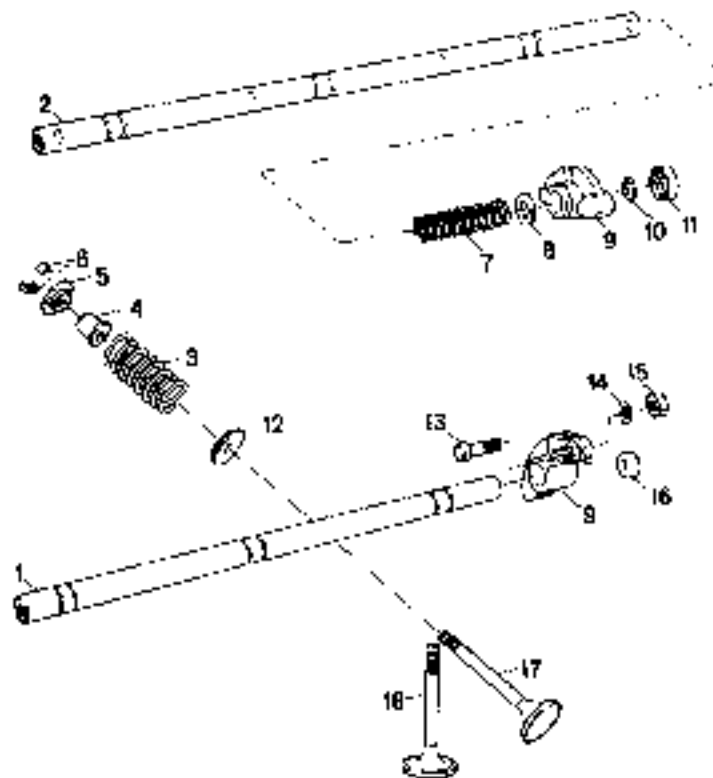
Nockenwelle mit Antrieb und Ventil
 Camshaft with drive and valves
 Abris à commandes avec commande et soupapes
 Kamaxel med drivning och ventiler

BMW H110U/190/220



11
24
B158
1/82

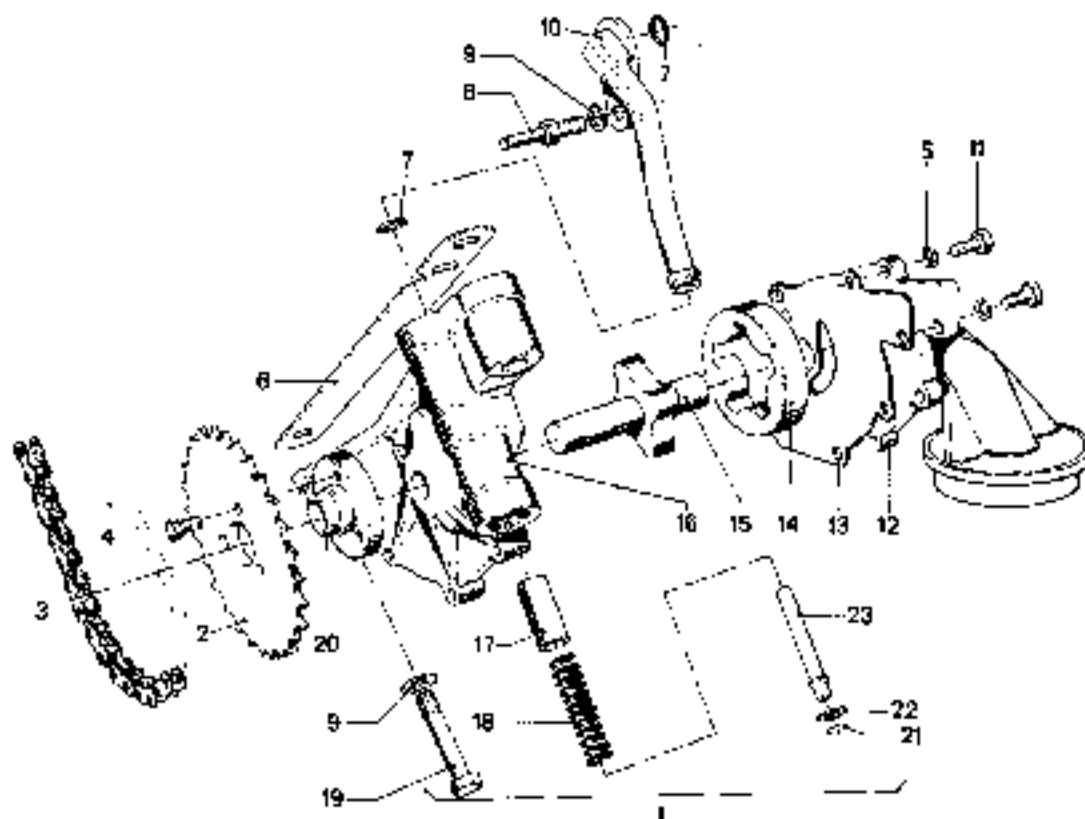
11 24		1/82	BREMEN			Bemerkung		
St.	Teilenummer	Symbol		5100	5100	5100		
1	11 31 0 644 100		Nockenstange-Einzelteil / Rocker arm with valve / Aiguille de commande culbuteur / Triebarm für Ventile	1				
2	11 31 0 634 100		Kiphebel / Rocker / Bascule / Rocker arm with extension / Schappement / Abtriebsarm / Levier / Triebarm mit Ausleger	1				
3	11 34 0 026 774		Vertikallager / Valve guide pin / Guide de soupape / Ventilleiter	6	14	24		
4	11 34 1 796 554		Druckfeder / Upper spring plate / Disque de ressort supérieur / Folienfederplatte	8	12	17		
5	11 34 1 263 657		Gewindestift / Head screw / Vis / Tête de la vis de de soupape / Ventilbolzen	2				
6	11 34 1 258 027		Vertikallager / Valve spring / Ressort de soupape / Ventilfeder	6				
7	11 35 0 634 125		Druckfeder / Compression spring / Ressort à pression / Druckfeder	6	12	17		
8	11 35 0 634 140		Schraube / Flat washer / Rondelle / Bolzen	6	12	17		
9	11 35 1 796 599		Kiphebel / Rocker arm / Culbuteur / Ventileiter	6	12	17		
10	11 35 0 634 120		Schraubring / Locking ring / Cône / Keilring	6	12	17		
11	11 35 0 634 120		Antriebsring / Interlocking / Mousqueton / Mutterbolzen	6	12	17		
12	11 34 0 026 118		Prezisionslager / Lower spring plate / Disque de ressort inférieur / Folienfederplatte	6	12	17		
13	11 31 0 634 122		Vertikallager / Adjusting screw / Boulon ajuster / Stiftschraube	6	12	17		
14	11 35 1 258 027		Scheibe / Flat washer / Rondelle / Bolzen	6	12	17		
15	11 35 0 634 124		6-KT-ML	6	12	17		
16	11 35 0 634 115		Wasser / Zapfen / Cône / Zapfen	6	12	17		
17	11 34 1 258 024		330 Auslöseventil / Exhaust valve / Soupape d'échappement / Ausgasventil	4				
18	11 34 1 258 625		330 Einlassventil / Intake valve / Soupape d'admission / Eingasventil	4				
19	11 31 1 796 470		Stopfen / Plug / Bouchon / Pflock	3				



V12 Engineering
 Box 50, Ormrod, Canada POK 1C0
 www.bmwmanua.net

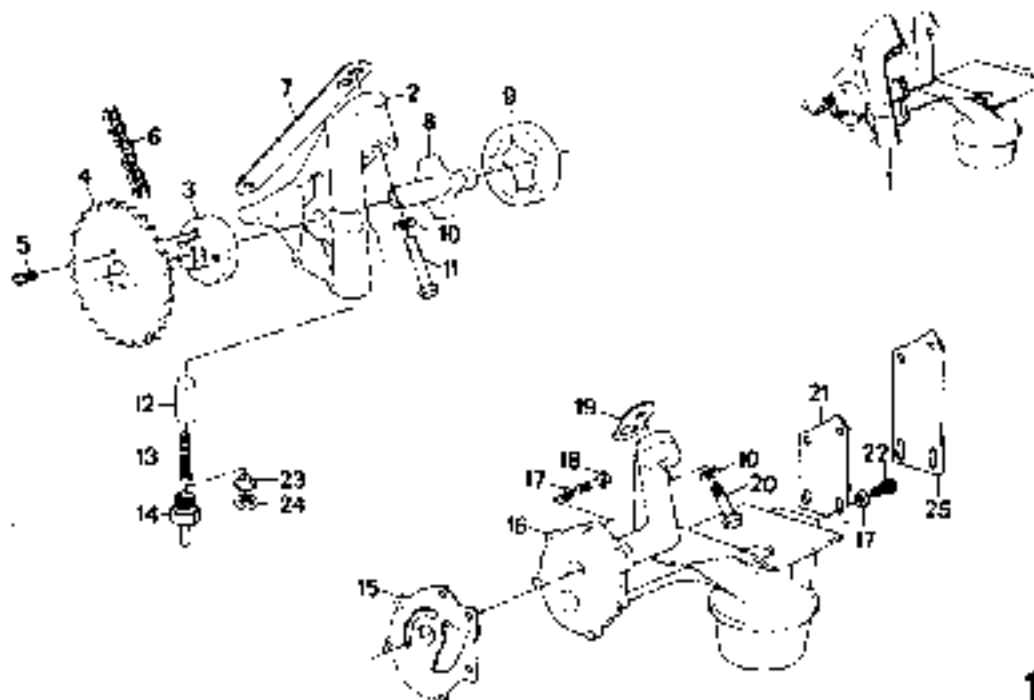
11
 25
 0195/20
 7-07

11 25	7/02			B 130	B 190	B 220	Bemerkung
1	11 33 1 250 080		Knochenstange Einlass-Ventil / Raccourcissement / Lève-à-train / Admission de l'arbre à came / Butée de levée / Protège-axe / Kupplungsstange-Rücklaufventil / Raccourcissement - exhaust / Schwapparm der Pleuel der Pleuel der Pleuel / Vipermecce - 4vgs vent		1	1	
1	11 33 1 250 084		Kupplungsstange-Rücklaufventil / Raccourcissement - exhaust / Schwapparm der Pleuel der Pleuel der Pleuel / Vipermecce - 4vgs vent		1	1	
2	11 33 1 250 032		Kupplungsstange Einlass-Ventil / Raccourcissement / Lève-à-train / Admission de l'arbre à came / Butée de levée / Vipermecce - 4vgs vent		1	1	
2	11 33 1 250 036		Kupplungsstange Auslass-Ventil / Raccourcissement - exhaust / Echappement de l'arbre à came / Butée de levée / Vipermecce - 4vgs vent			1	
3	11 34 1 278 066		Ventilfeder / Valve spring / Ressort de soupape / Ventilfeder		10	12	
4	11 34 1 258 556		Ventiltriebmechanismus / Valve seat ring / Garniture de la tête de soupape / Ventiltriebmechanismus		10	12	
5	11 34 1 256 564		Federplatte oben / Upper spring plate / Ressort de soupape / Ventilfederplatte	8	12	12	
5	11 34 0 026 774		Ventiltriebmechanismus / Valve seat ring / Garniture de la tête de soupape / Ventiltriebmechanismus	15	24	74	
7	11 33 0 634 126		Feder / Spring / Ressort / Feder	8	12	12	
8	11 33 0 641 140		Schraube / Hex washer / Rondelle / Broche	8	11	12	
8	11 33 1 271 833		Knochenstange / Raccourcissement / Coullé / Vipermecce		12	12	
10	11 33 0 634 126		Sprungfeder / Spring / Ressort / Spring	8	12	12	
11	11 33 0 641 140		Antrieb / Drive / Arbre / Moteur / Antrieb / Drive / Arbre / Moteur	8	12	12	
14	11 33 0 626 110		Federplatte unten / Lower spring plate / Ressort de soupape / Ventiltriebmechanismus	8	12	12	
13	11 33 0 641 127		PS 5111	8	12	12	
14	11 33 1 258 327		Schraube / Hex washer / Rondelle / Broche	8	12	12	
15	11 33 0 634 124		6RT M1	8	12	12	
16	11 33 0 641 115		Keil / Cam / Cam / Keil	8	12	12	
17	11 34 1 250 128		D 38 Auslassventil / Exhaust valve / Soupape d'échappement / Auslassventil		6	5	
11	11 34 1 251 562		G 46 Einlassventil / Intake valve / Soupape d'admission / Einlassventil		6	5	



11
26
E 100
7/82

11 26								
Nr	Teile-Nummer	Symbol	Beschreibung	B 100	B 100	B 220	Stückzahl	
1	11 41 1274 441		Óilpump / Oil pump / Pompe à huile / Oljepump	1				
2	11 41 1250 420		Keilrad / Spur gear / Boite à vis / entenpul	1				
3	11 41 1250 420		Kette / Chain / Chaîne / Kæde	1				
4	07 11 9911 478		EKT SHRM 8 x 10	1				
5	07 11 9532 072		D6 Federscheibe / Washer / Disque de ressort / fjæderbræde	1				
6	11 41 1250 427	W6	0,1 mm - Dübelblech / Spacing sheet / équivalent en acier - Dübelblech	1				
7	11 41 1250 470	W6	62mm - Ring / Ring / Anneau / Ring	1				
8	11 41 1250 470		Lagerscheibe / Ring hub / Axce pile / Lagerplade	1				
9	07 11 9997 055		B8 Federscheibe / Washer / Rouleau élastique / fjæderbræde	1	5	3		
10	11 41 1250 070		Lebendruckleitung / Dwyprawa linia / Tuyau de dépression / Övstryckledning	1				
11	07 11 8913 492		EKT SHRM 8 x 10	1				
12	11 41 1274 442		Dübeldeckel / Oil pump cover / Couverts de la pompe à huile / Pumsluck	1				
13	11 41 1203 178		Zwischenrad / Intermediate gear / roulement à air / Midianbræk	1				
14	11 41 1250 444		Rotor, außen / Rotor, outer / Rotor extérieur / Rotor, ydre	1				
15	11 41 1250 444		Rotor, innen / Rotor, inner / Rotor intérieur / Rotor, indre	1				
16	11 41 1207 195		Ölpumpengehäuse / Oil pump housing / Boîte de la pompe à huile / Oljepumphus	1				
17	11 41 1271 070		Kröten / Piston / Piston / Køl	1				
18	11 41 0521 028		Drückfeder / Compression spring / Ressort à pression / Tryk fjæder	1				
19	07 11 9912 005		EKT SHRM 8 x 10	1	2	2		
20	11 41 1250 444		Nabe / Hub / Mousse / Nav	1	1	1		
21	07 11 9304 015		Dichtungsring / O-ring / O-ring / O-ring	1				
22	11 41 1267 000		Erlin / Flat washer / Rondelle / Flade	1				
23	11 41 1267 011		Führ. sleeve / Guide sleeve / Tube de guidage / føringsstør	1				



11
27
8130/220
7/67

11 27								
Nr.	Teilenummer	Symbol	Bezeichnung	B. 110	B. 130	B. 220	Übersetzung	
1	11411298346 11411328878 11411267376	USA	Öl-Pumpe / Oil pump / Pompe à huile / Oljepump			1		
2			Ölwanne / geteilte Ölwanne / Oil pan / baignoire / Bâlle de la pompe à huile / Ölwanne / Ölwanne			1		
3	11411250384		Nabe / Hub - Mayeur hub	1	1	1		
4	11411252371		Kettenschal / Sprocket / Roue à chaîne / Kettplatta			1		
5	01114913433		SKTSHR M6 x 12			3		
6	11411232375		Rollenkette / Chain / Chaîne / Kæde			1		
7	11411250363	WW	Öl-Ausgleichswalzen / Spacing wheel / Pneu d'alignement / Ölsnappl			X	X	
	11411250363	WW	1/2			X	X	
8	11411280119		Radiallager / Roller / Roue - Roller / Roller / Radiallager			1		
9	11411290344		Radiallager / Roller / Roue - Roller / Roller / Radiallager			1		
10	01119812795		BB - Federstift / Spring washer / Rivetelle élastique / Tjæderstift	3	3	3		
11	01119912306		SKTSHR M6 x 45	2	2	2		
12	11411271320		Kolben / Piston / Piston / Kolv			1		
13	11411272125		Druckfeder / Compression spring / Ressort de pression / Trykfedder			1		
14	11411261393		VEL 5HR			1		
15	11411269205		Distanzblech / Spacing plate / Plaque d'alignement / Distanspl			1		
16	11411278741		Deckel / Cover / Couverture / Løkk			1		
17	01119932372		BB - Federstift / Spring washer / Rivetelle élastique / Tjæderstift			6	6	
18	01119813475		SKTSHR M6 x 22			6	6	
19	11411250321	WW	Öl - Ausgleichblech / Spacing plate / Plaque d'alignement / Oljensnappl			X	X	
	11411250322	WW	03			X	X	
20	01119913867		SKTSHR M4 x 33			1	1	
21	11411271375		Halteblech / Bracket / Support / Halter			1	1	
22	01119913166		SKTSHR M6 x 5			4	4	
23	11411267686	WW	Federstift / Spring plate / Ressort de pression / Tjæderstift			1	1	
24	01119914519	WW	16 x 1 - Sicherungsring / Spacing / C-clip / Låsring			1	1	
25	11411328877	USA	Halteblech / Retaining plate / Tête de retenue / Fåspått			1	1	

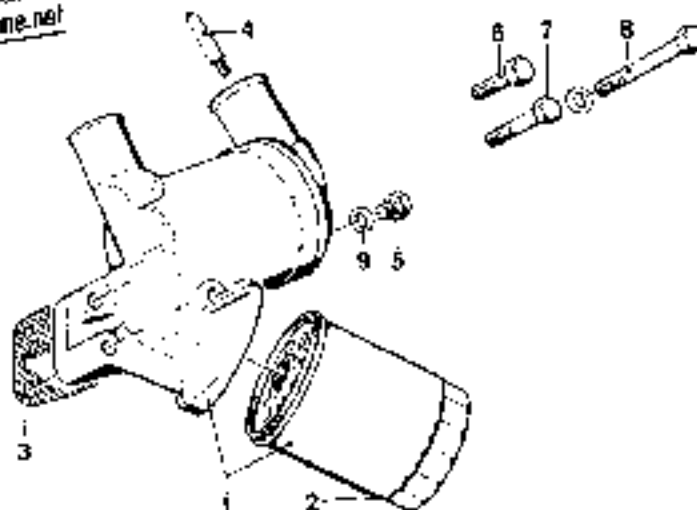
all - Nur für Nicht-Serienfahrzeuge / for non-series parts only / Only, used parts not of our company - + Nur für Ersatzteile

Hlavní proudový filtr
 Full flow oil filter
 Filtre à huile du circuit principal
 Huvudström-oljafilter

BMW B130 / 190 / 220



V12 Engineering
 Box 50, Ontario, Canada POX1C0
www.bmwcanada.net

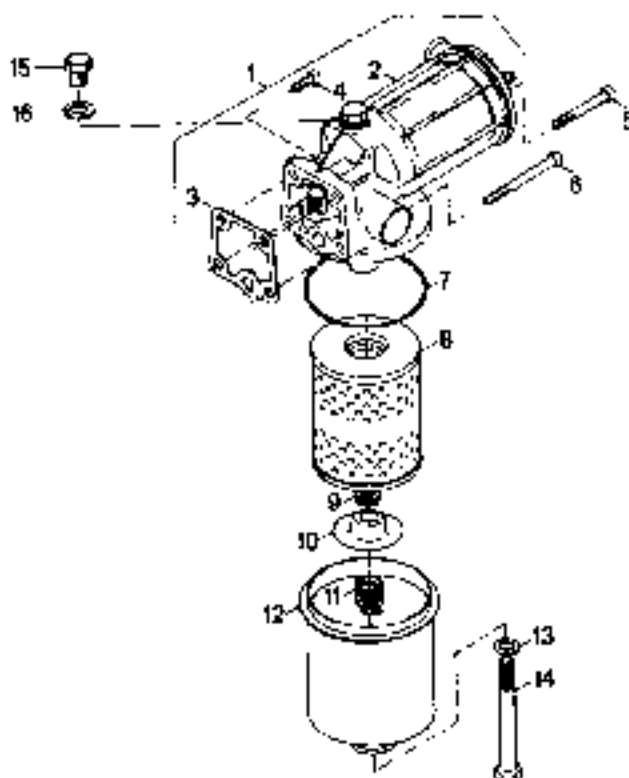


11
28
 B130
 7.02

11 28				B 130			B 190			B 220			Samoklasyfikacja				
Nr	Teraz Numer	Symbol	Poznaczenie									Samoklasyfikacja					
1	1 42 1 330 098		Hlavní proudový filtr / Full flow oil filter / Filtre à huile du circuit principal / Huvudström-oljafilter														
2	1 42 1 326 750		Węchota filtra / Secondary oil filter / Filtre à huile secondaire / Ölfilter														
3	1 42 0 461 143		Dichtung / Gasket / Joint / O-ring / Packing														
4	1 42 1 530 000		Opłaskacz / Reservoir / Nozzle / Angle-actuator / Oiler / Tool														
5	07 118 919 711		VEL S14R M8 x 1														
6	07 118 919 941		SKT SFR M8 x 10														
7	07 118 919 597		SKT SFR M8 x 50														
8	07 118 919 567		SKT SFR M8 x 70														
9	07 118 982 348		O-ring														

Hauptstromölfiiter
Full flow oil filter
Filtre à huile du circuit principal
Huvudström-oljafilter

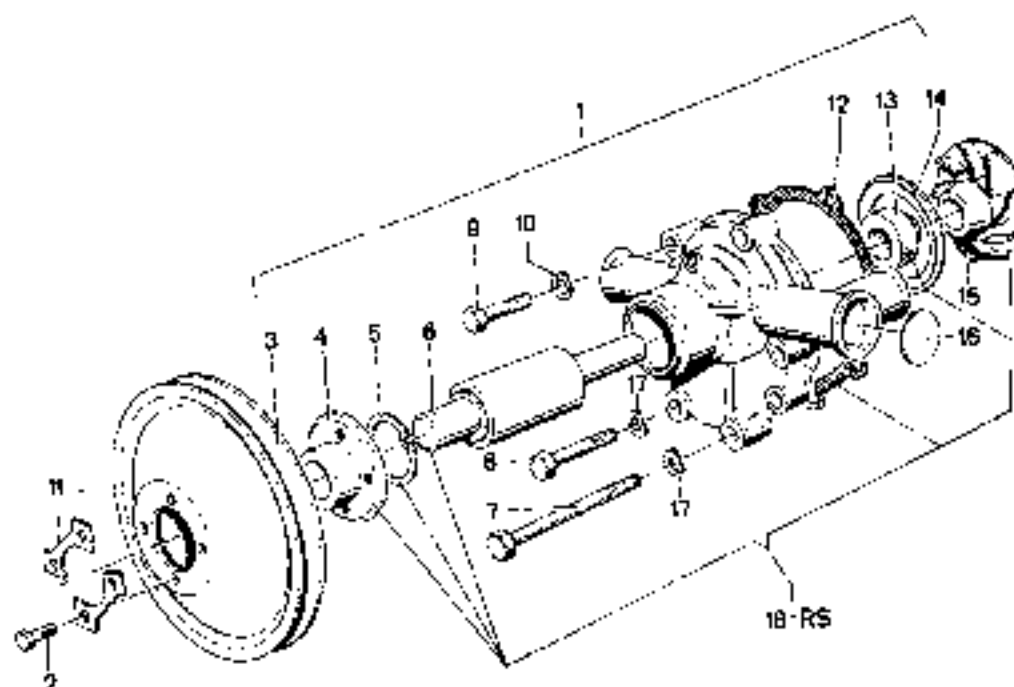
BMW R130/190/220



V12 Engineering
Box 50, Ontario, Canada P0X 1C0
www.v12-engineering.net

11
29
119-220
7-92

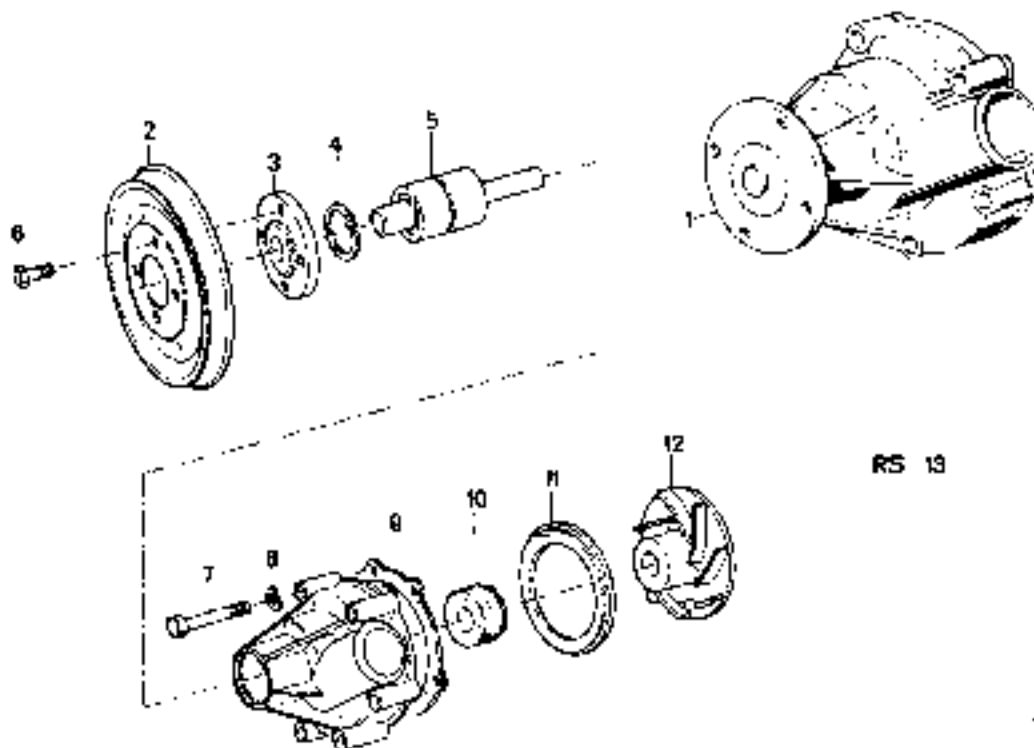
11 29		7-92	BMW			R130			D19			D220			Bemerkung
Nr.	Teile Nummer	57000	Benennung												
1	11 42 1 300 034		opf. Hauptstromölfiiter / Main flow oil filter / Filtre à huile du circuit principal / Huvudström-oljafilter												
2	11 42 1 300 105		opf. Gehäuse / Housing / Carrozzeria / Hus												
3	11 42 1 250 595		Dichtung / Gasket / Garniture / Packring												
4	07 11 9 018 043		ZYL 50R M8 x 10												
5	07 11 9 018 055		ZYL 50R M8 x 11												
6	07 11 9 018 047		ZYL 50R M8 x 20												
7	11 42 1 252 222		O-Ring / O-ring / Joint torqué / O-ring												
8	11 42 1 252 402		Wechselölfiiter / Secondary oil filter / Filtre à secondaire / Oljefilter												
9	11 42 1 252 485		O-Ring												
10	11 42 1 252 485		Schraube / Flat washer / Bor della / Briche												
11	11 42 1 252 487		Druckfeder / Compression spring / Ressorte pression / Trindstjäder												
12	11 42 1 252 404		Gehäuse / Housing / Carrozzeria / Hus / Case / Partie inférieure / Hus underdel												
13	07 11 9 961 129		O-Ring												
14	07 11 9 912 811		KK1 50R M12 x 120												
15	07 11 9 915 228		VSL 50R M14 x 1,5												
16	07 11 9 961 200		ZIERGAL												



11
30
D18
7/92

No.	Teilnummer	Symbol	Bezeichnung	H 150			H 180	H 220	Bemerkung
				1	2	3			
1	11511370010		Wasserpumpe / Water pump / Pompe à eau / Vattentpump	1					
2	0711993426		8-CT-BHM 6 x 10	1					
3	11511251401		Reinenscheibe / Belt pulley / Rouleau / Reiskive	1					
4	11511218640		Nabe / Hub / Moyeu / Høy	1					
5	07119934045		Schaltlagering / Bearing / Châssis / Lagerskjul	1					
6	11511252451		Wasserpumpenlager / Water pump bearing / Support de la pompe à eau / Vattentpumpelager	1					
7	07119934067		SKT-BHM 6 x 50	1					
8	07119934210		SKTS-RM 6 x 47	1					
9	07119934064		SKTS-RM 6 x 28	1					
10	07119934072		BB-Federrolle / Wexler / Bundstøttestøtte / Federrolle	1			5		
11	A 115112514025		Übersetzungskreis / Couplage / Tête de train / Løstred	1					
12	115112514015		Dichtung / Garnet / Joint d'étanchéité / Pakning	1					
13	11511274571		Gleichrichtung / Biegeinhalte / Joints à anneaux de glissement / Støring	1			1		
14	11511685105		Abdeckung / Covering / Anneau de fermeture / Tækning	1					
15	11511264024		Fugelrad / Pommeauet / Roue à dent / Skive / ul	1					
16	07119934274		22-Verschraubung / Joint à vis / Conjoint de fermeture / Låsårne	1					
17	07119934095		BB-Federrolle / Wexler / Bundstøttestøtte / Federrolle	1					
18	11511250104	RS	Wasserpumpe / Water pump / Pompe à eau / Vattentpump	1					

* Mul. No. - 7196

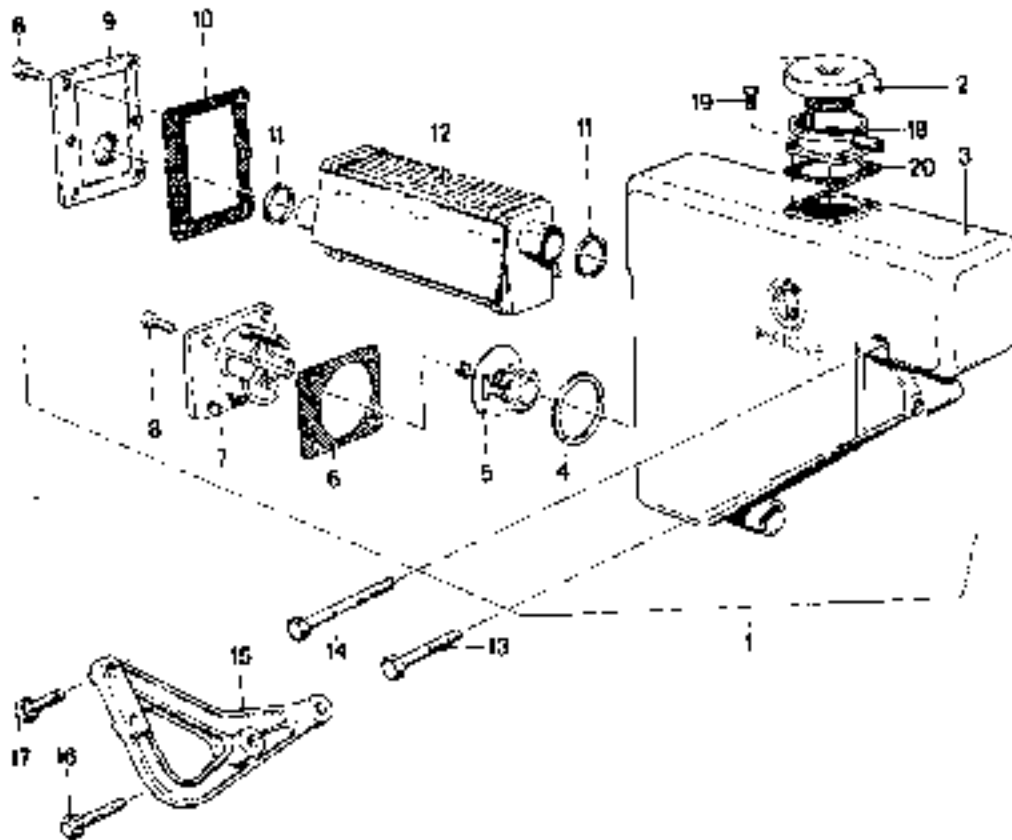


RS 13

11
31
1101-200
1-82

11 31								
Nr.	Teile-Nummer	Symbol	Bezeichnung	B 100	B 180	B 200	Bemerkung	
1	1 51 1 200 027		Kp. Wasserpumpe / Water pump / Pompe à eau / Vattenpump					
2	1 51 1 201 134		Remondbilbe / Bell hub / Fouet / Remyska				1	
3	1 51 1 201 873		Nutts / Nut / Vite / Vite					
4	0 71 9 934 646		Schraubengang / Lockring / Circlip / Spring					
5	1 51 1 201 872		Lager / Bearing / Roue / Lager					
6	0 71 9 913 420		OKI SHP M 6 - B		6	6		
7	0 71 9 912 923		OKI SHP M 6 - B		6	6		
8	0 71 9 937 032		Ke. Federrohre / Spring washer / Rondelle élastique / Federboln	4	6	6		
9	1 51 1 205 654		Dichtung / Gasket / Garniture / Packings		1	1		
10	1 51 1 204 511		Gleichring / Shim ring / Joint / Antriebslager / Talmag		1	1		
11	1 51 1 203 938		Abdeckring / Ring cover / Anneau de fermeture / Tackring		1	1		
12	1 51 1 203 825		PK-gehäuse / Pump housing / Boîte à eau / Skovhus		1	1		
13	1 51 1 205 664	RS	Wasserpumpe / Water pump / Pompe à eau / Vattenpump					

V12 Engineering
Box 50 Oranby, Canada POX 100
www.bmwcanada.net



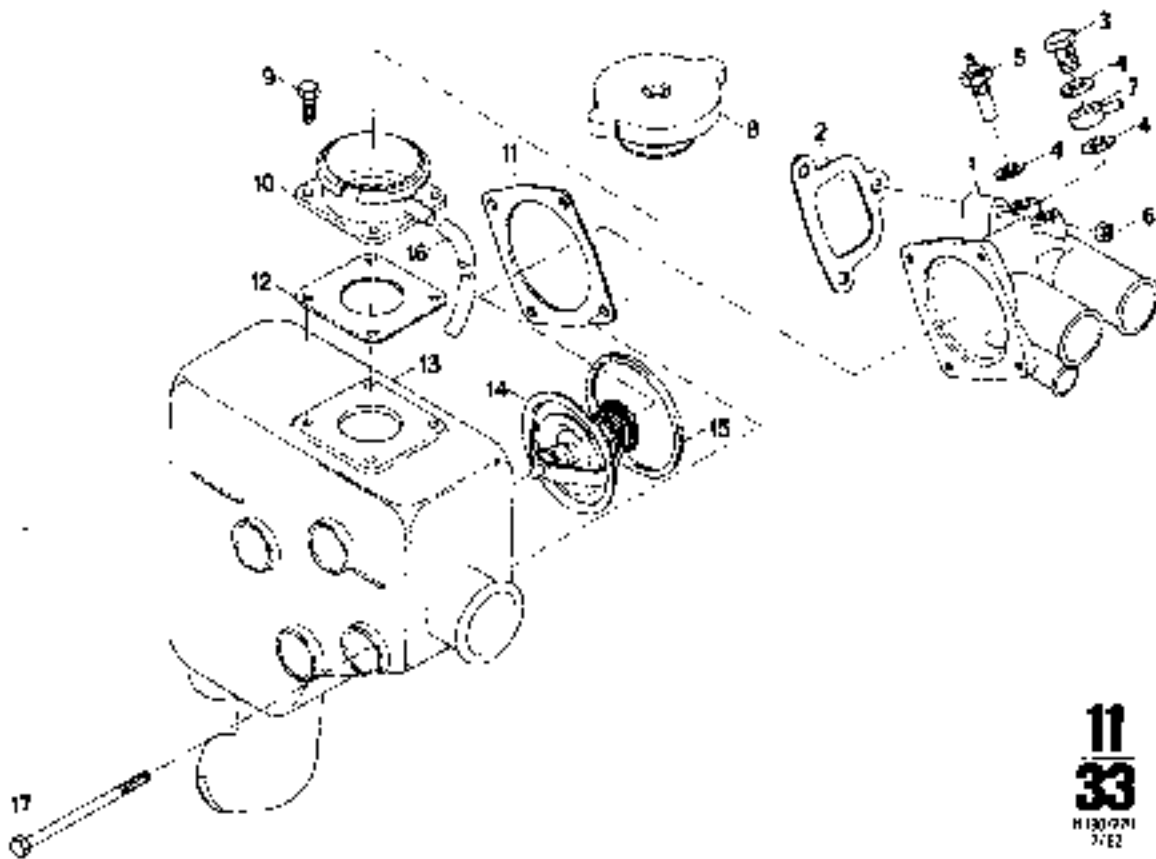
11
32
BMW
1982

11 32		1132		Bemerkung			Bemerkung		
Nr.	Teilenummer	Symbol	Bemerkung	B:1	B:2C	F:220			
1	11531328640		ep. Kühlwasserbehälter / Cooling water tank / Réservoir d'eau de refroidissement / Kylvattentank	1					
2	11531328607		Kühleranschluß / Radiator top / haut de radiateur / Kühleranschl.	1					
3	11531328608		Kühlwasserbehälter / Cooling water tank / Réservoir d'eau de refroidissement / Kylvattentank	1					
4	11531328664		O-Ring / O-ring / Joint torçion / O-ring	1					
5	11531328641		Thermosensoren / Thermistor / capot / Element de thermostat / Thermistorsensör	1					
6	11531328646		Dichtung / Gasket / Joint / seal / Packing	1					
7	11531328623		Thermosensordichtung / Thermistor cover / Cap / capot de thermostat / Thermistorsensör	1					
8	07118919712		Zylinderkopf / Cylinder cover / Cap / haut de radiateur / Zylinderkopf	10					
9	11531328674		Kühlerdeckel / Radiator cover / Cap / haut de radiateur / Kühlerdeckel	1					
10	11531328694		Dichtung / Gasket / Joint / seal / Packing	1					
11	11531328663		O-Ring / O-ring / Joint torçion / O-ring	2					
12	11531328647		Kühlergehäuse / Radiator top / haut de radiateur / Kühlergehäuse	1					
13	07118919655		KKT SHR MB x 50	1					
14	07118919658		KKT SHR MB x 30	1					
15	11531328650	A	Abstützung / Stand / Support / Ständer	2					
16	07118919606		KKT SHF MB x 45	2					
17	07118919644		SKT SHR MB x 25	2					
18	11531328676		Füllstutzenventil / Cool. Tank cap / Bague	1					
19	07118919606		SKTS-R	4					
20	11531328607		Dichtung / Gasket / Joint / seal / Packing	1					

V12 Engineering
Box 58, Ontario, Canada POX 1C0
www.boatmarine.net

Thermostatgehäuse, Ausgleichshälter
 Thermostat housing, header tank
 Boîte du thermostat, Réservoir de liquide
 Thermostatus, Vátszondatartály

BMW B130/150/220



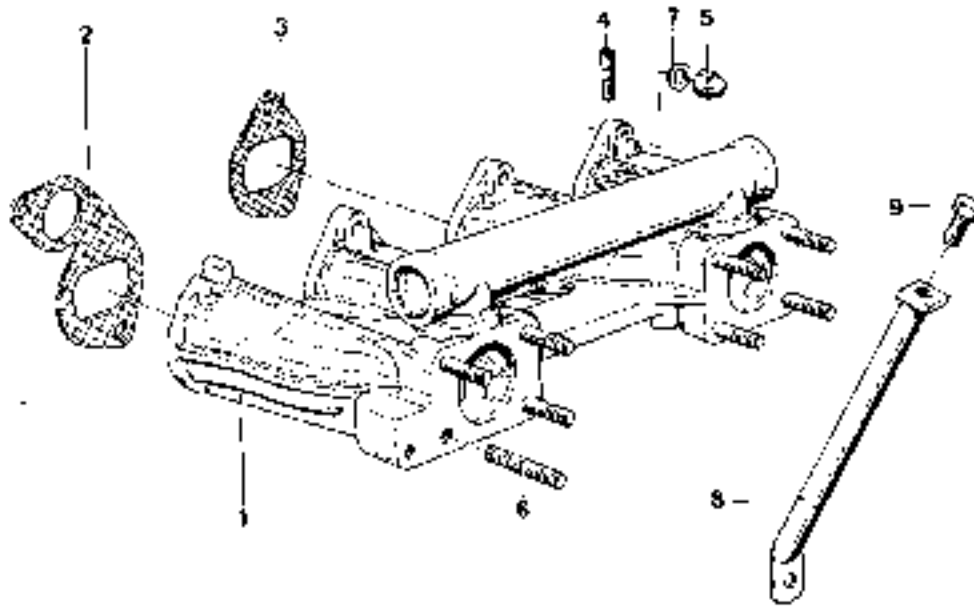
11
33
B130/220
7/02

11 33		1/02				B130	B150	B220	
Nr	Teil-Nr./no.	Symbol	Beschreibung						Bemerkung
1	1153 330 045		Thermostatgehäuse / Thermostat housing / Boîte du thermostat / Thermostatus					1	
2	1153 250 553		Dichtung / Gasket / Garniture / Packing					1	
3	3241 11 181		Nichtleitende / Nonconductive / Nonconducteur / Neműanyag					1	
4	0711985 200		DTRG					1	
5	F21 0758 115		Selzer / Pez-up / Franchement / Givern					1	
6	62181 340 212	USA	O-Ring					1	
7	0711982 222		Dichtung / Ringdichtung / Ecorce / O-ring / O-ring / O-ring					1	
8	133 252 580		Ringdichtung / Ring gasket / Ecorce / Ringmutter					1	
9	1153 328 682		Kühlerventil / Radiator cap / Bouchon de radiateur / Kylvénycsap			1		1	
10	0711983 466		SKT-SHR M 6 x 16			4		4	
11	1153 320 105		Füllstufenmesser / Cup / Jauge / Récept			1		1	
12	1153 250 257		Dichtung / Gasket / Garniture / Packing					1	
13	1153 326 487		O-Ring					1	
14	1153 330 436		Ausgleichshälter / Fluid tank / Réservoir de liquide / Vátszondatartály					1	
15	1153 326 107		11 Thermostat / Thermostat / Thermostat / Thermostat					1	
16	1153 250 389		Dichtung / Gasket / Garniture / Packing					1	
17	1712 119 284		Schlauch / Hose / Tuyau / Slak					1	
	071198 2 264	WW	SKT-SHR M 6 x 85					4	
	071198 2 258	WW	SKT-SHR M 6 x 100					4	

M12 Engineering
 Box 50, Orillia, Canada P0J 1C0
www.m12engineering.com

Ansaugleitung
 Intake pipe
 Tüyaletiri d' aspirasyon
 İnsügnör

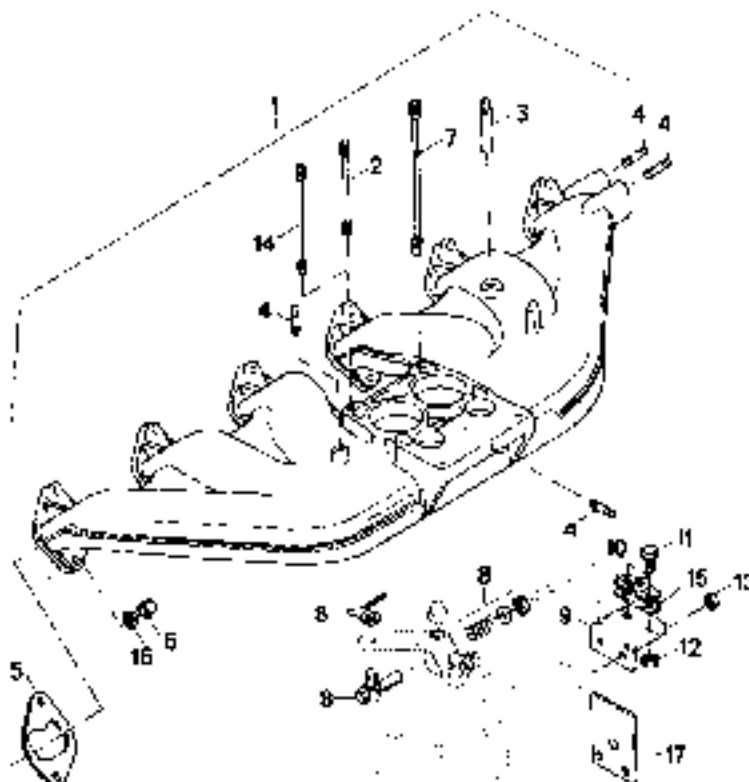
BMW B133/130/220



11
34
 11/82

№	Teile-Nummer	Bezeichnung	1133	130	220	Demers,GG
1	1011330011	Ansaugleitung / Intake piping / Tüyaletiri d' aspirasyon / İnsügnör				
2	116112450	Dichtung / Gasket / Örtmörke / Packung				
3	11612740110	Düse				
4	07123509100	ST-SHR M6 x 25		12	15	
5	18114090251	CKFMU				
6	07120908130	ST-SHR M6 x 25				
7	101114511062	Schraube / Washer / Rondel / Bricks				
8	11611330026	Abstützung / Prop / Support / Sütüncü				
9	101119913413	HR15-SHR M6 x 20				

C. M.: No. 48505



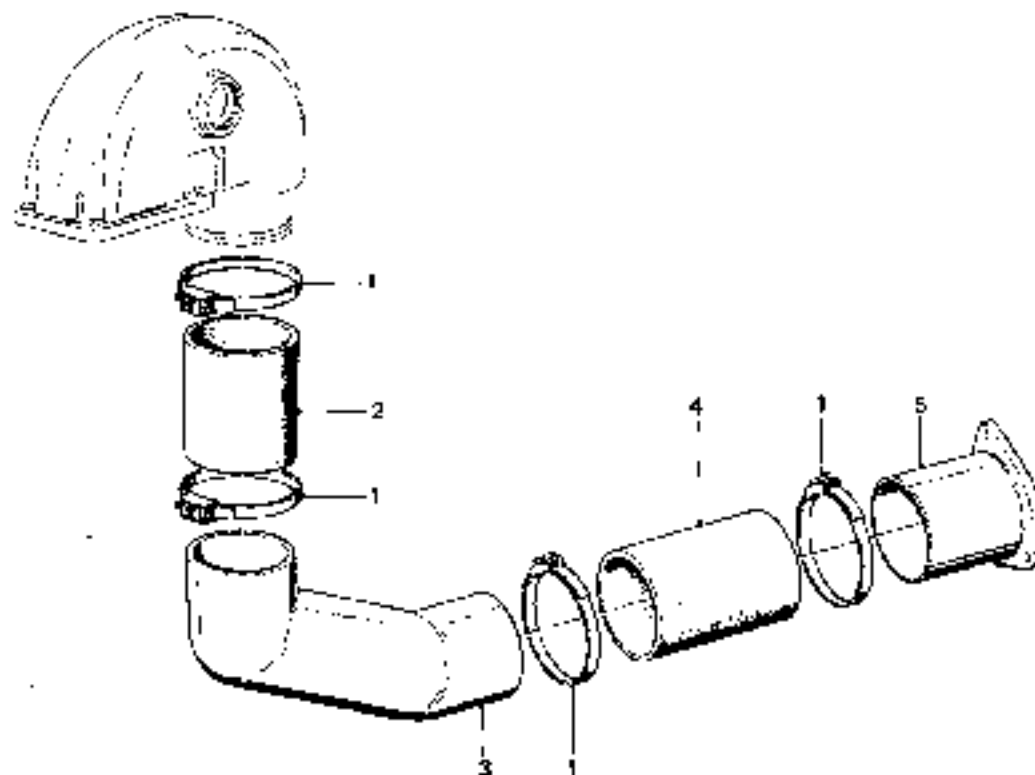
11
35
815321
7/82

11 35	200				B 130	B 190	B 270	
Nr.	Teil-Nummer	Swgcl	Benennung					Bemerkung
1	11 51 139 040		apl. Ansaugleitung / Intake pipe / Tuyauterie d'aspiration / Insaugröhr				1	
	871 61 1100 061	JSA	flm				1	
2	07 12 9108 169		STISHRM 6 x 10		4		4	
3	11 51 1326 018		B. / m. / Bol. / Boulon / Bolt				1	
4	07 12 9408 120		ST SHRM 6 x 25		5		5	
5	11 51 1273 003		Ringring / Gasket / Garniture / Packung				1	
6	07 11 9924 430	WVW	Hutmutter / Capnut / Matrasbuis / Mutter		12		12	
	7811 4000 251	WVW	6 KT MU		12		12	
7	07 12 9306 167	USA	ST SHRM 6 x 14		3		3	
8	1121 1320 024		Schaltarm / Element of switch / mp. / Pommelle de commande / Sparaklemme				1	
9	1121 1310 055		Winkel / Angle / Corniere / Junke		1		1	
10	1121 1326 074		Stange / Gänge / Collet / Klamm		1		1	
11	07 11 9213 231		SK SHRM 6 x 12		3		3	
12	07 11 9323 028		MUMS		3		3	
13	07 11 9323 004		MUMS		3		3	
14	07 11 9200 186	JSA	STISHRM 6 x 120		3		3	
15	1321 1330 282		Deckenschub / Spring plate / Élémt. au-dessous / Oostensteek				1	
16	07 11 9331 025		Scheibe / Washer / Rondelle / Brücke		12		12	
17	1121 1330 051		Platte / Plate / Plaque / Kleefplaat		1		1	

a) Nur für Westeuropäische / For reversing gear box only / Uniquement pour réduction inverse / For her back gear
b) Nur für die A-Abteilung / For left hand only / Uniquement pour avis on / left / Buiten de Jero. Holland

Abgasleitung Jet
 Exhaust pipe Jet
 Tuyau d'échappement - Jet
 Grenör - jet

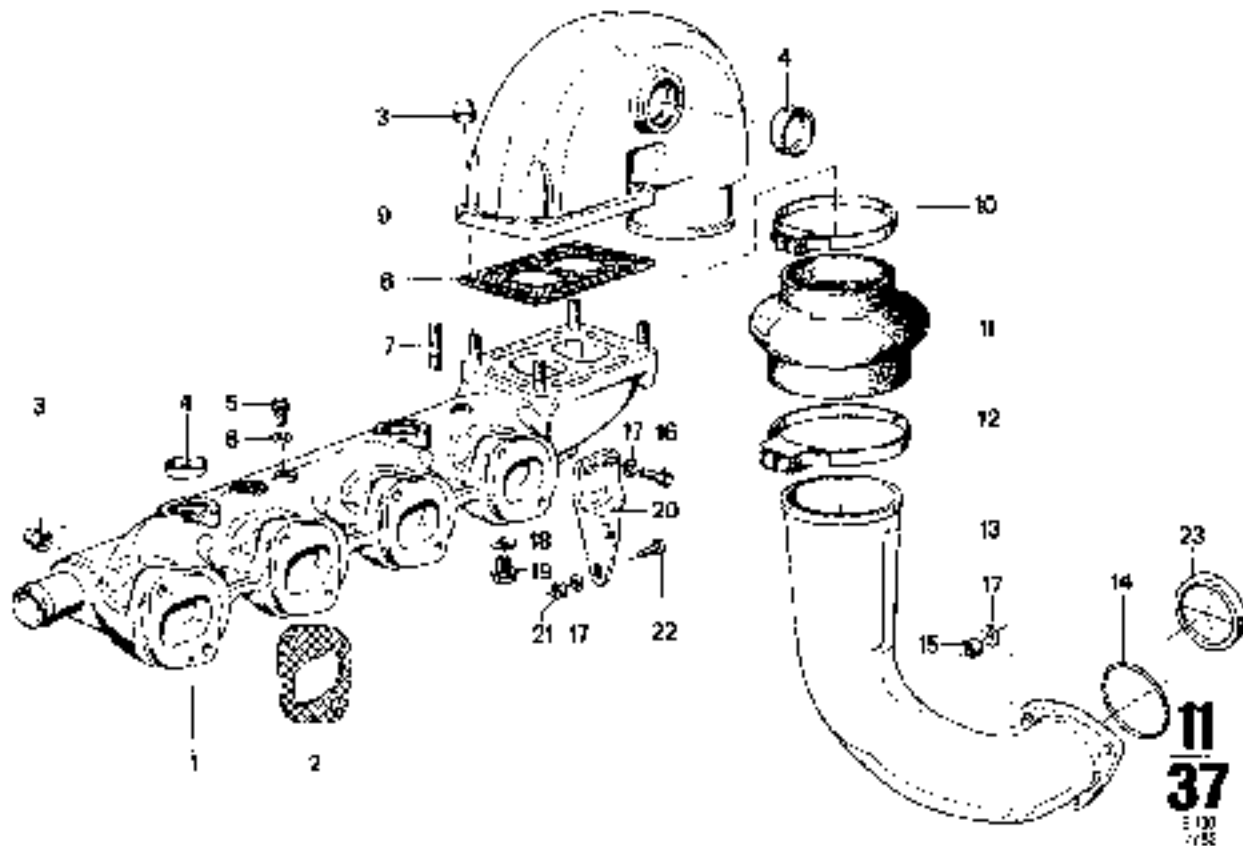
BMW B130/190/220



11
36
 B130/B190/220
 1/82

11 36									
Nr.	Info-Nummer	Symbol	Bezeichnung	B130	B190	B220	Ermärkung		
1	*1182-330430		O-Ring / Scheibe / Clam / Cutler / Klampe	4	4	4			
2	*1187-330648		Schlauch / Hose / Tuyau / Slang	1	1	1			
3	*1102-330633		Abgasrohr / Exhaust pipe / tube / Tuyau d'échappement / Ausgasrohr	1	1	1			
4	*1102-330643		Schlauch / Hose / Tuyau / Slang	1	1	1			
5	*1142-330645		Abgasflansch / Exhaust gas flange / Et de d'échappement / Ausgasflansch	1	1	1			

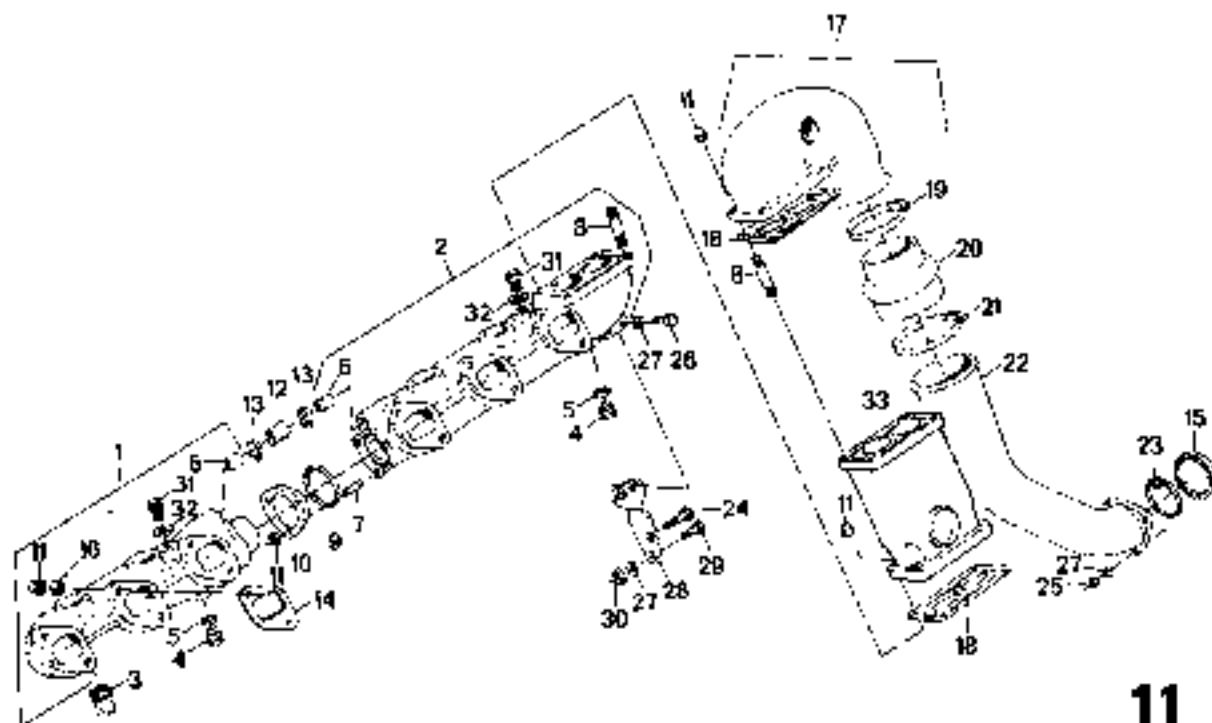
3) Nr. für Jet-Ausführung / For jet type only / Équipement pour version „Jet“ / Item for Jet-reference



Nr	Teil-Nr./part	Symbol	Benennung	B. X	11/80	11/90	11/95	11/98	Bemerkung
1	11 62 1 300 021		Ansaugkammer - Exhaust manifold / Tube d'échappement / Greasû	1					
2	11 62 0 345 105		Dichtung / Gasket / Garniture / Pack-ring	4					
3	11 62 0 643 110		GKTMU	12	14	14	14		
4	11 62 1 320 429		Verchlussdeckel / Cover - Couverture de fermeture / Gasklapp	4	4	4	4		
5	07 11 9 913 208		VSL-S-RM x 1	2	2	2	2		
6	07 11 9 908 094		ST 54R M8 x 1,5	1	1	1	1		
7	07 11 9 908 149		ST 54R M8 x 20	4	4	4	4		
8	11 62 1 325 400		Dichtung / Gasket / Garniture / Packring	1	1	1	1		
9	11 62 1 325 439		Abgaskammer / Exhaust manifold / Tube d'échappement / Greasû	1	1	1	1		
10	11 62 1 325 439		RS 2 - Schlauchbohrer / Hose - Plug / Collier de serrage / Slangboor	1	1	1	1		
11	11 62 1 325 427		Verbindungs-schlauch / Connecting hose / Piece de raccordement / Slangförbindng	1	1	1	1		
12	11 62 1 326 710		1,25 Schlauchbohrer / Hose drill bit / Collier de serrage / Slangboor	1	1	1	1		
13	11 62 1 326 429		Abgasflanschrohr / Exhaust gas flange tube / Tube d'échappement / Greasûbohrer	1	1	1	1		
	11 62 1 326 800		Abgasflanschrohr / Exhaust gas flange tube / Tube d'échappement / Greasûbohrer	1	1	1	1		
14	11 62 1 326 528		Washer / Ring / O-ring	1	1	1	1		
15	07 12 9 922 420		GKTMUM8	3	3	3	3		
16	07 11 9 911 674		BKT SHR M8 x 16	2	2	2	2		
17	07 11 9 901 167		Washer / Washer / Rondelle / Brickle	1	1	1	1		
18	07 11 9 951 200		DT RG 14 x 16	1	1	1	1		
19	11 62 1 326 820		VSL-SHM 14 x 1,5	2	2	2	2		
20	11 62 1 326 843		Steuerblech / Control plate / Plaque de commande / Steuorblek	1	1	1	1		
21	07 12 9 922 114		GKTMUM8	1	1	1	1		
22	07 11 9 913 675		BKTSI-RM8 x 25	1	1	1	1		
	11 62 1 326 1190		SKT SHR M8 x 22	1	1	1	1		
23	11 62 1 326 308		Wpfl - Rücklaufventil / Breather valve / Soupape de retour / Backventil	1	1	1	1		

V12 Engineering
 Box 10, Ontario, Canada POX 1C0
 WWW.V12ENGINEERING.COM

a) - Catalogue for 1989
 b) - Catalogue Nr. - 8C59
 c) - Not for use as replacement part for other type only - En aucun cas utiliser comme pièce de rechange sur un autre type



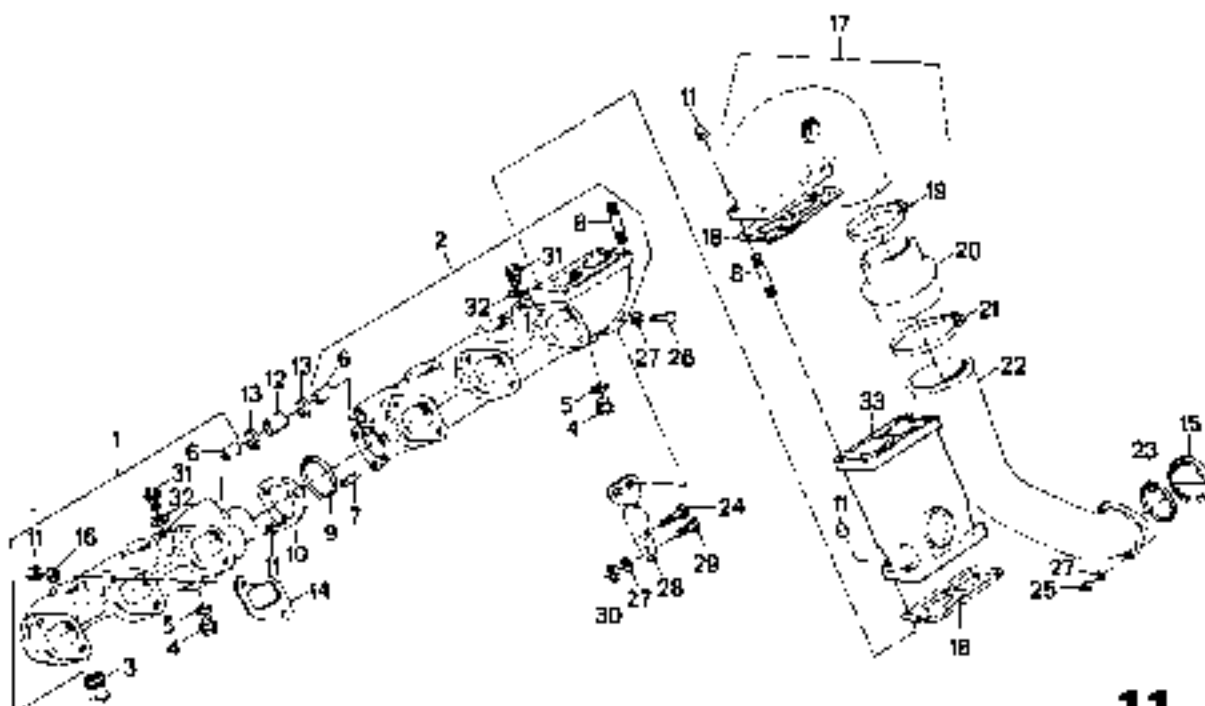
11
38/1
 113047
 1182

11 38/1					11 112	11 113	11 270	Bemerkung
Nr.	Teil Nummer	Symbol	Bezeichnung					
1	11621310601		Kpl. Abgas-Motormerkmale / Exhaust manifold / Front / Tube d'échappement devant / Grenier vor			1	1	
2	11621310602		Kpl. Abgas-Motormerkmale / Exhaust manifold / Behind / Tube d'échappement derrière / Grenier Behind			1	1	
3	11621328927	AW	Reduzierstück / Reducer / Red. piece / Reducteur			1	1	
4	11621328929	AW	Rohrstecker / Adapter / Flange / Coupl. / Forming ring for V6, S100M 14 / 15			1	1	
5	07111989200		GTRG			2	2	
6	11621326122		Anschlüsse / Adapters / Pappring / Adapter / Exhaust pipe / Gaskets			1	1	
7	11621326123		Gewindestift / Threaded stud / Ecrou / Vis / 12 x 16 / 4			3	3	
8	07111989140		STIER-RM8 - 95		4	4	4	
9	11621326124		M14			1	1	
10	11621326106		Flansch / Flange / Flange / Flange			1	1	
11	11620643103		SKT MUM 8		12	12	12	
12	11621326125		Schlauch / Hose / Tube / Bong		1	1	1	
13	11621326126		120 Schelle / Clamp / Collier / Klamm		1	1	1	
14	11621326127		Dichtung / Gasket / Joint / Packring			2	2	
15	11621326128		Kpl. Rückstoßventil / Breather valve / Soupape de détente / Backward			1	1	
16	07111989100		Scheibe / Flat washer / Rondelle / Brücke			10	10	
17	11621326129		Kpl. Abgasmutter / Exhaust nut / Collecteur d'échappement / Abgasmutter			1	1	
18	11621326130		Dichtung / Gasket / Garniture / Packring			2	2	
19	11621326131		280 Scheibe / Gasket / Garniture / Klamm			1	1	
20	11621326132		Verbindungsschlauch / Connecting hose / Flex blade / raccordement / Schlauchleitung			1	1	
21	11621326133		2 G5 Schelle / Clamp / Collier / Klamm			1	1	
22	11621326134		Abgasflanschrohr / Exhaust gas flange / Tube d'échappement / Le Cou / Abgas-Rohr			1	1	
23	11621330806		Kpl. Abgasflanschrohr / Exhaust gas flange / Tube d'échappement / Le Cou / Abgas-Rohr			1	1	
24	11621326135		D-11 g O-Ring / O-ring / O-ring / O-ring			1	1	
25	07111989142		SKTS-RM8 x 22			2	2	
26	07111989143		SKT MUM 8			2	2	
27	07111989144		SKT SFRM8 x 16			2	2	

a) Nur für Vorderräder / For steering gear / Eck only / Uniquement pour direction / Para for Backward
 LI - Geb. ab Nr. 7909
 CI - Geb. ab Nr. 8000
 c) Nur für Jet-Abgasleitung / For jet tube only / Uniquement pour jet tube / Para Jet-Abgasleitung

Abgasleitung Z-Antrieb
 Exhaust pipe Stern drive
 Tube d'échappement Commande par engrenage
 Gearbox - Kugelhülsring

BMW 5130/130/220

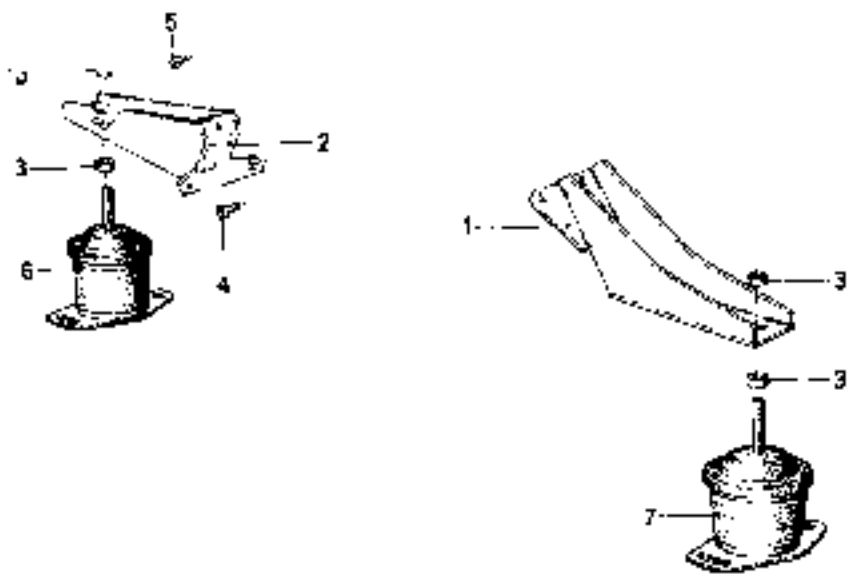


11
38/2
 BMW
 1967

11 38/2							
No.	Teil-Nummer / Symbol	Bezeichnung	6720	1570	0220	Ex. Anzahl	
27	07119311007	Support / Flangeplate / Flangeplate / Bracket	2	4	4		
28	11621326492	Statiblock / Support plate / Tail support / Stopflit	1	1			
29	07114873675	NUT SHMM 15	2	2			
30	07129822114	NUT M1, M8	2	2			
31	07114979769	WEL SH3	2	2			
32	07112954041	WEL 5	2	2			
33	11621331001	Flangeblock / Flangeplate / Flangeplate / Flangeplate M16x16	2	2			

V12 Engineering
 Box 50, Ontario, Canada POX 100
www.bmwmanne.net

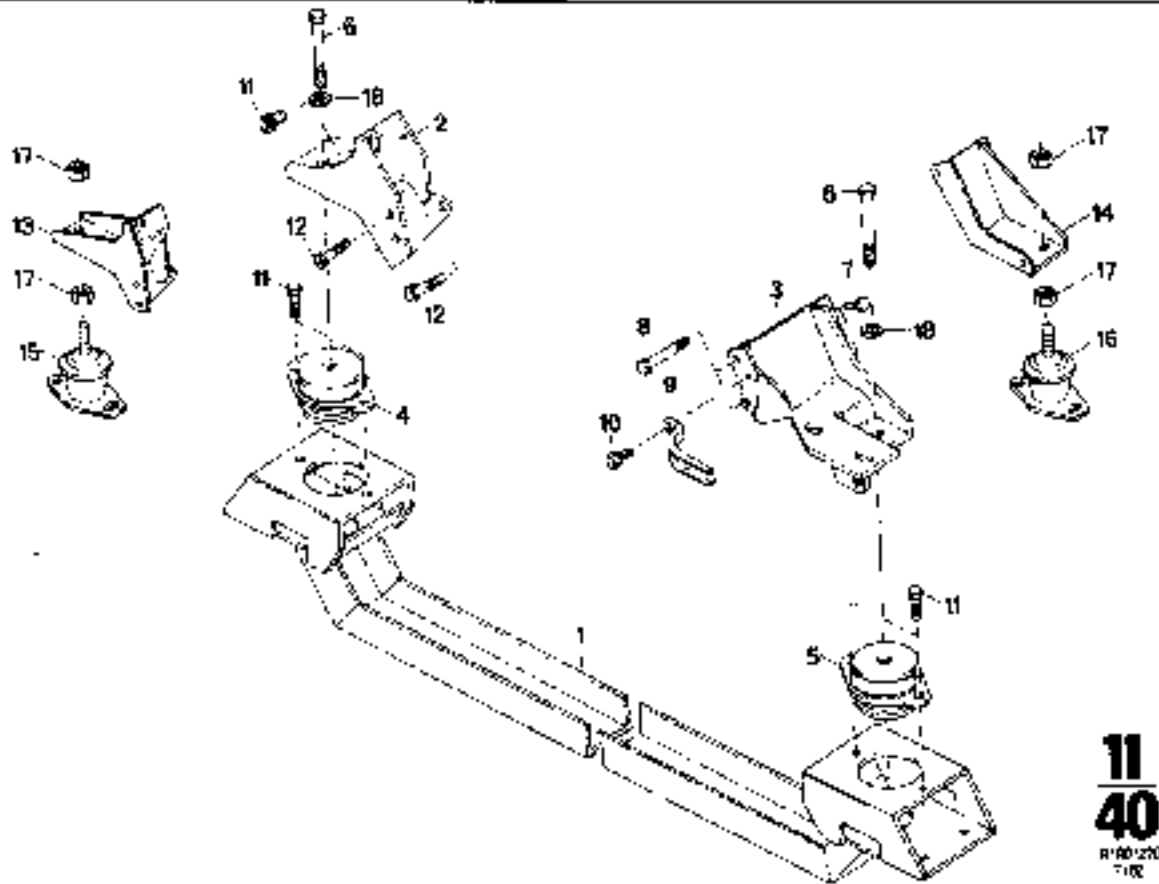
a) Nach der Werkzeitanzeige - For reference only - For reference only - For reference only - For reference only
 b) - Angabe Nr. 38/2
 c) - Angabe Nr. - 000
 d) - Angabe Nr. - 000



11
39
 1139
 112

11 39		7997					0 130	B 190	B 270	Remarks
Nr.	Teil-Nummer	Symbol	Bezeichnung							
1	1131 1328 337	L	Tightening / Serrage / Straffen / Träskning / Anspannung / Feste							
2	1131 1328 342	R	-ing							
3	2711 9527 128		BKT MUM 16			4	4	4		
4	2711 9517 140		KKT SHM 10 X 20							
5	2711 9513 024		GKT SHM 8 X 16							
6	6111 1128 125	R	Motor / Engine / Moteur / Motor / Motor / Motor							
7	3115 1328 170	L	-ing							

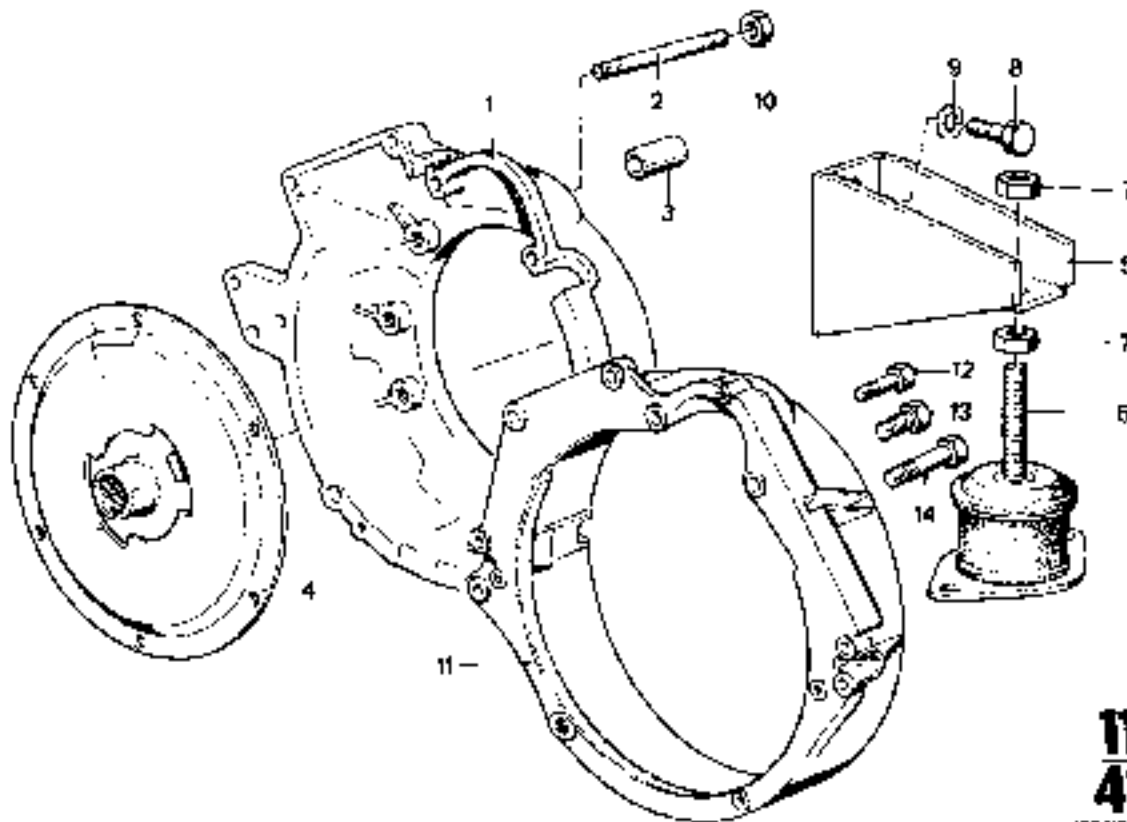
3- H5 05
 01- H5 30



11
40
B130/190/220
102

11 40									
Nr.	Teil-Nummer	Symbol	Bezeichnung	B130	B190	B220	Demersung		
1	411811328497		Motorträger / Dinghy support / Support de moteur / Motorbracket						
2	411811326760	P	Motorplatte / Suspension bracket / Etrier de suspension / Feste						
3	411811326703	L	300						
4	411811326711	R	Motorlager / Engine mount / Patin de moteur / Motorlager						
5	411811326723	L	300						
6	407119814667		SKTS-RM 17 x 20						
7	02119913559		SKTS-RM 8 x 28						
8	407119912516		SKTS-RM 8 x 50						
9	411811326705		Wegel / Wheel roller / Rouleau						
10	407119813426		SKTS-RM 5 x 10						
11	407119812580		SKTS-RM 16 x 20						
12	02119913544		SKTS-RM 8 x 70						
13	411811328497	S	Motorplatte / Suspension bracket / Etrier de suspension / Feste						
14	411811328498	I	300						
15	411811326709	P	Kin.-skive / Engine mounting / Patin de moteur / Motorlager						
16	411811328791	L	300						
17	60119802106		SKT VL M 18 x 15						
18	407119801004		A13 Scheibe / Wheel roller / Rouleau / Bricks						

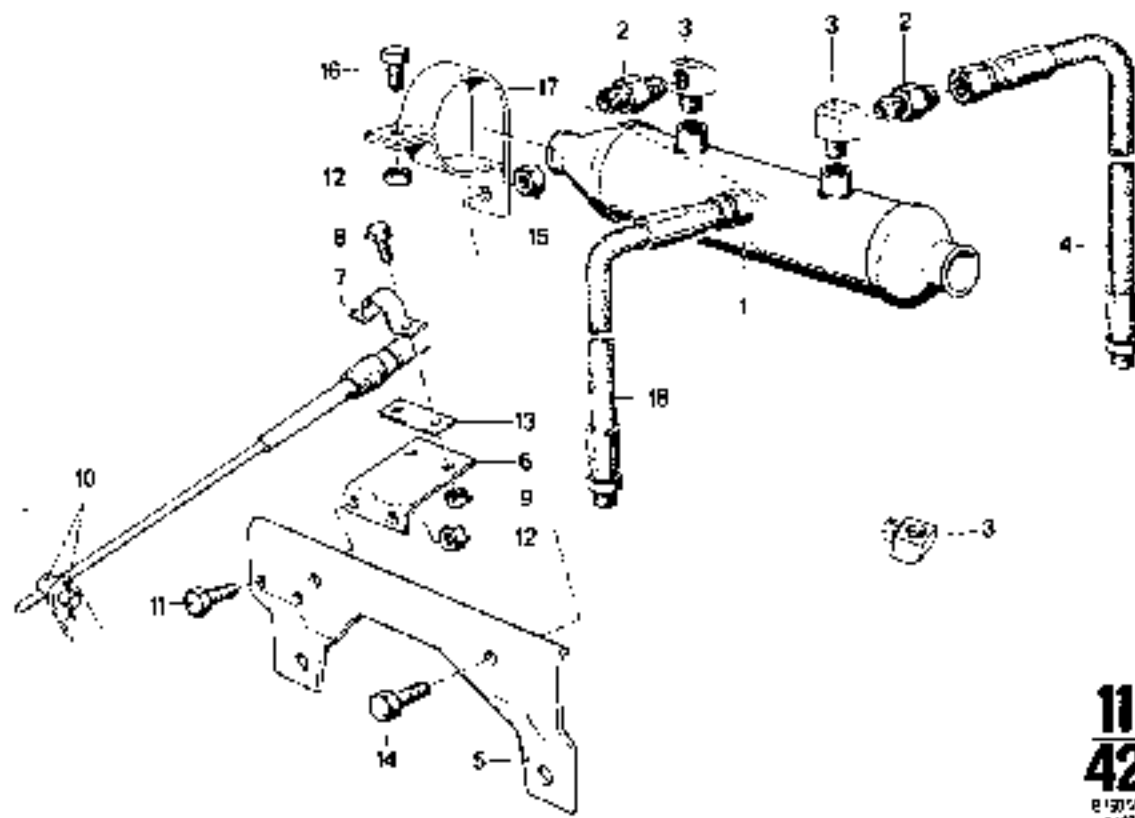
a) → Mot. Nr. 75487
 b) Mot. Nr. → 05488



11
41
11104/00
7/82

11 41	PNR				B130	11100	11100		Benennung	Benennung
1	411411330362			Zwischenflansch - Intermediat shaft flange / Bride Intermediaire / Moyenne flange						
2	402118400402			ST-SHR M10 x BC						
3	427621330110			Hülse - Sleeve / Douille / Hülse						
4	427211330301			Blattscheibe Kupplung / Friction coupling / Accouplementeisenblech / Frictionplate						
5	411811328704	L+K		Gehäusepatrone / Gearbox housing / Patte de réduction / Gehäusepatrone						
6	411811328903			Konusscheibe / Tapered bearing / Patte conique / Konusscheibe						
7	400119322175			6KT MUM 10 x 15						
8	411011328945			6KT SHR						
9	401119322185			Schraube / Flat washer / Rondelle / Bolon						
10	401119322170			6KT MUM 10						
11	411811330658			Zwischenflansch - Intermediat shaft flange / Bride Intermediaire / Moyenne flange						
12	402119313676			EKT-SHR M 8 x 31						
13	402119313834			EKT-SHR M 10 x 25						
14	402119313836			EKT-SHR M 10 x 45						

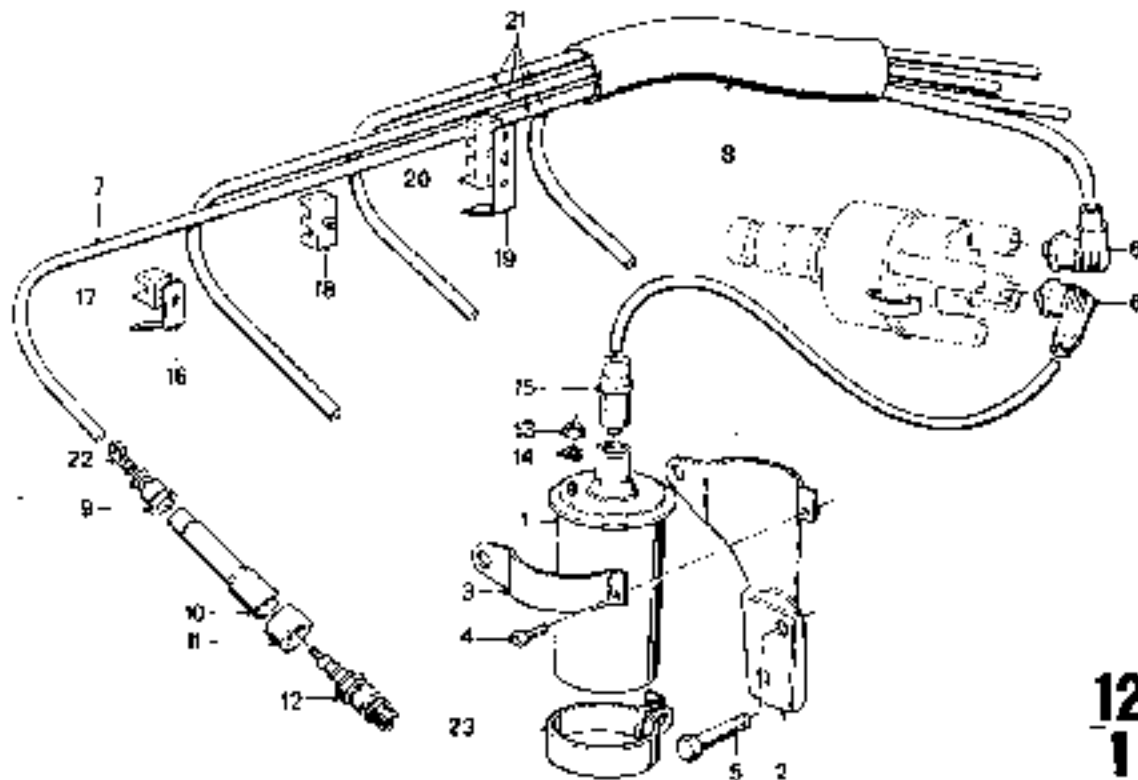
a) Nur für den Austausch / For replacement only / uniquement pour remplacement / Bsp. a für 30, 40 und 60
 b) Nur für den Austausch / For jetty only / uniquement pour jetty / Bsp. b für 30, 40 und 60



11
42
E 190/270
7'82

Nr	Ölk-Nummer	Symbol	Beschreibung	M	R	K	Bemerkung
1	427531337449	USA	17 Ölkuhler / Oil cooler / Refròidissament d'oli / Óljekylare	1	1	1	
2	427601330769	USA	Verbindungsstutzen / Connector pipe / Muñeca de conexión / Förlindingsarm	2	2	2	
3	427101330747	USA	Winkel / Schrauhülse / Angulus / rosca / Mandrin / Flans Angle / Winkel / Support / Flans	3	3	3	
4	427631330744	USA	Clasificación / D. pipe / Conduite d'huile / Ölleitung	4	4	4	
5	427401330762	USA	Montaje / Mounting bracket / Support / Flans	5	5	5	
6	427101330766	USA	Winkel / Angle / Support / Flans	6	6	6	
7	427211330764	USA	Klemmclip / Clamp strap / Bindeband / Bindeband	7	7	7	
8	42711991330765	USA	ERT SHFM 6 x 12	8	8	8	
9	427119907102H	USA	ERT MUM 6	9	9	9	
10	427101330763	USA	Schleife / Sliding part / Flans de connexion / Kupplingsleiter	10	10	10	
11	42711991330762	USA	ERT SHFM 6 x 12	11	11	11	
12	427119922058	USA	ERT MUM 6	12	12	12	
13	427211330767	USA	Distanzblech / Spacer plate / Tira d'arrancament / Distancblock	13	13	13	
14	42711991330764	USA	ERT SHFM 6 x 12	14	14	14	
15	427119922058	USA	ERT MUM 6	15	15	15	
16	42711991330765	USA	ERT SHFM 6 x 12	16	16	16	
17	427211330764	USA	Schleife / Loop / Coller / Klammer	17	17	17	
18	427631330746	USA	Clasificación / D. pipe / Conduite d'huile / Ölleitung	18	18	18	

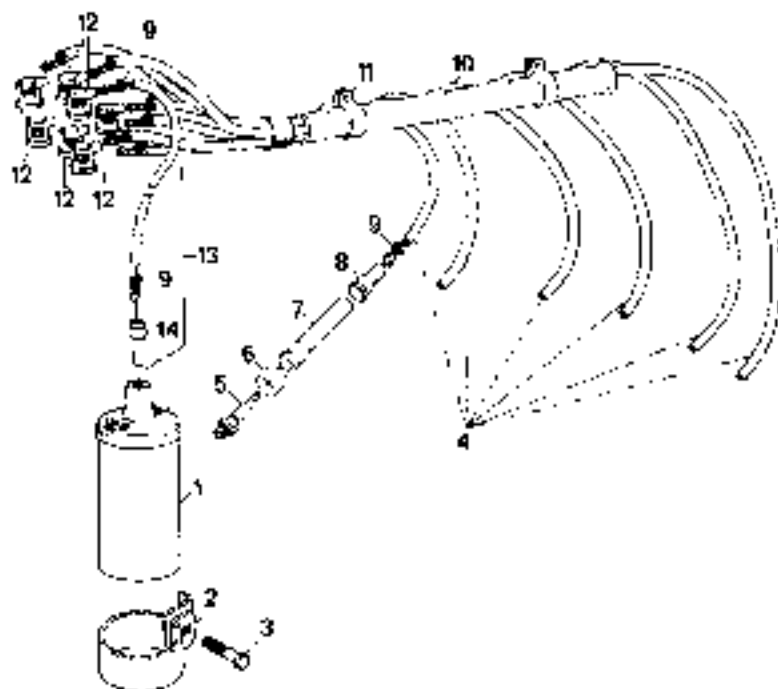
all parts for Werdegang / For covering gear box only / Användning: spårindikatorer / Data for the cover



12
1
1 12
1 12

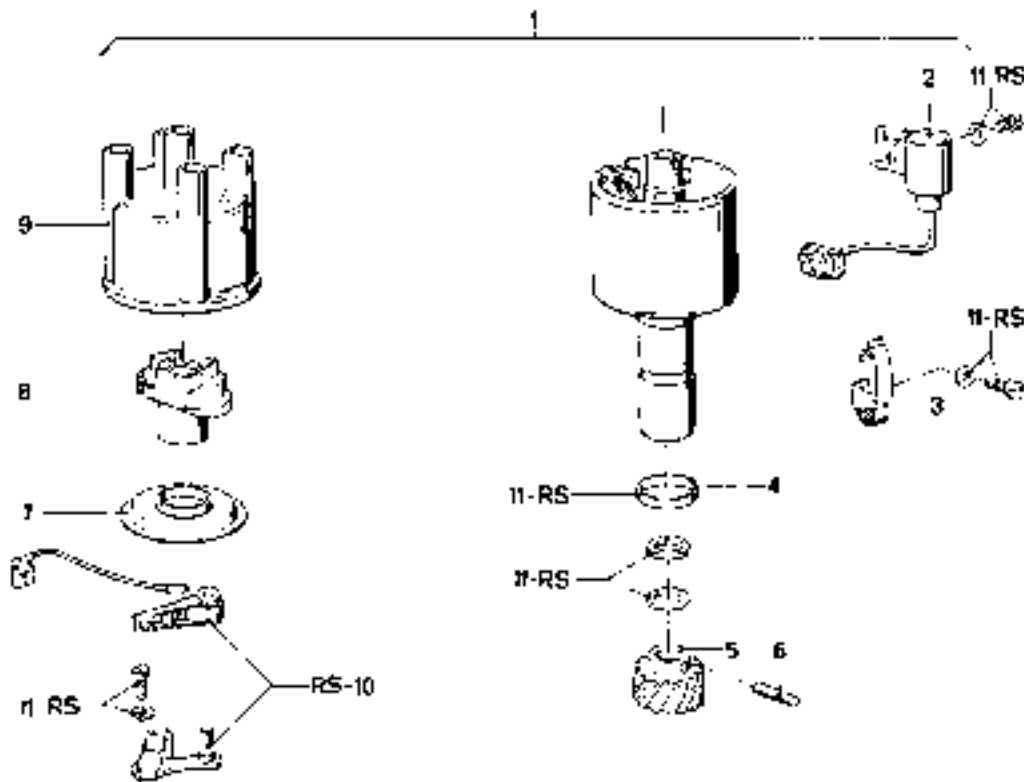
12										
1										
Nr.	Teil-Nummer	Symbol	Bezeichnung	B 130	B 190	E 220	Bezeichnung			
1	12 12 1 028 848		Zündspule / Ignition coil / Bobine d'allumage / Tândspole	1		1				
2	12 12 1 326 977		Scheibe / Contact Collar / Kärnring	1						
3	12 12 1 316 978		Bügel / Bow / Etrier / Byge	1						
4	07 11 9906 415		115 SEHS - 16	1						
5	07 11 9917 582		6KT 511 MB 45	1						
6	12 12 1 362 440		Condensator / Capacitor / Filtre antiparasite / Stromsperrkondensator	1	1	1				
7	12 12 1 289 018		Zündleitung / Ignition lead / Câble d'allumage / Tândledning	X						
8	07 11 9476 010		R 20 x 1,2 Isolierschlauch / Isulating pipe / Tube d'isolation Isolantur	X						
9	12 12 1 326 467		Schutzkappe / Protection cap / Capot de protection / Skuddskåpe	4	6	4				
10	12 12 1 3642 5		Zündkerzenstecker / Spark plug connector / Fiche de bougie / Tândstift	4	6	4				
11	12 12 1 206 669		Schutzkappe / Protection cap / Capot de protection / Skuddskåpe	4	6	4				
12	12 12 1 362 870		Zündschalter / Sparking plug / Bougie / Tândstift	4						
	12 12 1 262 383		Chassisboln	4						
	12 12 1 262 381		Besch.W 145 F 33	4						
	07 11 992 338		Beil. 145-14/24	4						
	07 11 992 338		6KT 511 MB	2						
14	07 11 992 343		Leiterschleife / Slings, wasser / Filz d'elles-hydroque / Spjædering	2						
17	12 12 1 262 728		Erdschleifer / Slings plug / Filz antiparasite / Störungsreaktionsring	1						
16	12 12 1 360 790		Halter / Bracket / Support / Hållare	1						
17	12 12 1 360 791		Ring	1						
18	12 12 1 254 341		Ring	1						
19	12 12 1 362 907		Ring	1						
20	12 12 1 362 972		Ring	1						
21	12 12 1 326 765		Schleifbürste / Ignition brush / C. contact allumage / Tândledning	1						
22	12 12 1 362 327		Zündkabelkontakt / Contact / Contact / Kontakt	9	12	12				
23	12 12 1 326 470		Ring	1	1					

Alt-Nr. für Jet-A-Schaltung - For jet type only - Uniquement pour version Jet - Beil. für die allumage



12
2
8190-223
1/82

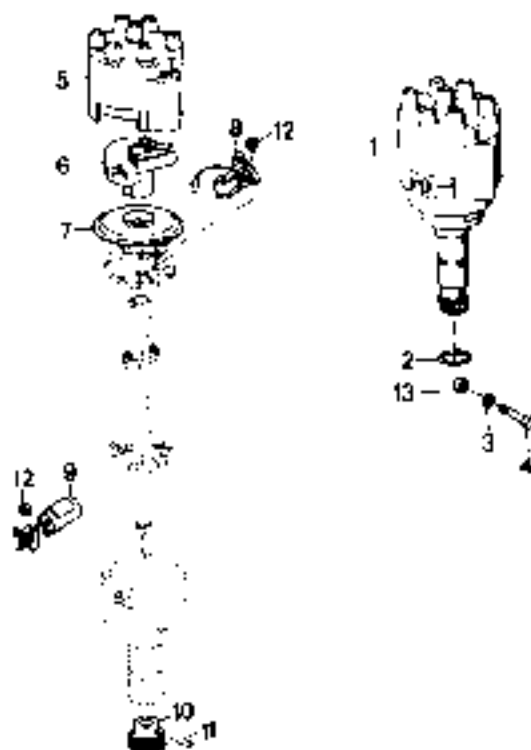
12											
2											
K.	Teile-Nummer	Symbol	Bezeichnung	8110	8111	8112	8113	8114	8115	Bemerkung	
1	12 12 126 584		Zündspule / ignition coil / Bobine / bobine igne / Tändspule		1						
2	2 11 3014 72		Batterie / Batterie / Batterie - Klammern		1						
3	02 1 5912 382		akt. SBRM 10 x 20		1						
4	12 12 328 469		Zündleitung / ignition cable / Câble d'allumage / Tändleitung		6	X					
5	12 12 126 043		W 75 T 10 Zündkerze / Spark plug / Bougie / Tändkerze		6						
6	12 12 126 033		Schutzkappe / Protection cap / Capot de protection / Schutzkappe	4	6						
7	12 12 136 215		Kerzendichtung / Spark plug grommet / Filet de bougie / Tändkerzenring	4	6						
8	12 12 126 452		Schutzkappe / Protection cap / Capot de protection / Schutzkappe	6	6						
9	12 12 126 227		Zündschlüsselkontakt / Contact / Kontakt / Kontakt	6	12						
10	12 12 125 104		Zündschlüsselkontakt / Ignition cable plug / Tändschlüsselkontakt / Tändschlüsselkontakt	6	12						
11	12 12 126 445		Polierschleife / Poling ring / Bide de contact / Polierschleife		2						
12	12 12 126 445		Fingerring / Ring plug / Filet de bougie / Finger ring / Ring plug		2						
13	12 12 126 445		Fingerring / Ring plug / Filet de bougie / Finger ring / Ring plug		2						
14	12 12 126 251		Zündleitung / ignition cable / Câble d'allumage / Tändleitung		1						
			Cerise / Spark plug / Cerise de bougie / Spark plug		1						



12
3
B 130
720

12 3								
Nr.	Teilnummer	Symbol	Bezeichnung	11 701	11 720	11 721	11 722	11 723
1	12 11 1300780 12 11 1300210		qpl. Zündventil / Distributor / Distributeur d'allumage / Kvalitets	1				
2	12 11 1300014		Condensator / Capacitor / Condensateur / Kondensator	1				
3	12 11 1300618		Hubfeder / Support spring / Ressort de levée / Løbsfjeder	1				
4	12 11 6300508		DTMC	1				
5	12 11 6300126		Stromkontakt / Contact point / Pointe de contact / Kontaktpunkt	1	1	1	1	1
6	12 11 0342052		4 x 20 Kontakt / Contact point / Go. pille kontakt / Skrukontakt	1	1			
7	12 11 1357227		Stromschützventil / Distributor needle / Couverture d'ampoule etc / Jämnvæddning	1				
8	12 11 1287753		Gründel / Spring / Spring limiter / Limitateur de régime / Værdebegrenser	1				
9	12 11 1326765		Vertikalhebel / Depressor / Depressor / Couverture d'ampoule / Fjærløsløser	1				
10	12 11 1350648	RS	Kontakt / Contact set / Kontakte / Kontaktsats	1				
11	12 11 1350429	RS	Kontakt / Contact set / Kontakte / Kontaktsats	1				

V12 Engineering
Box 59, Oriskany, Canada Fax 100
www.boatmarine.net



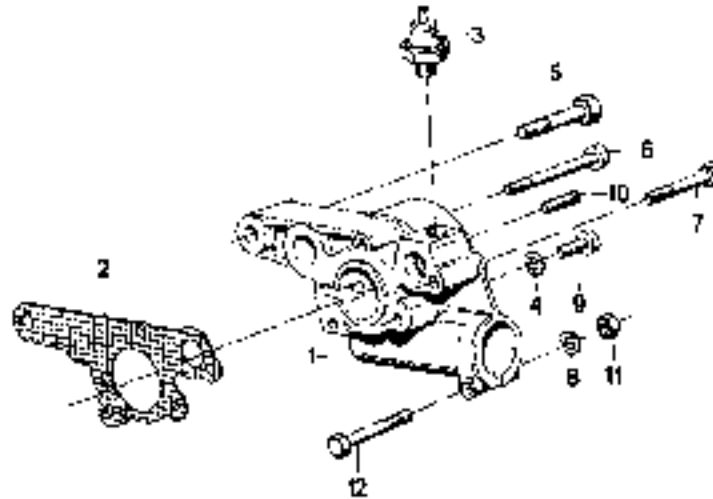
12
4

1990/20
7-87

12 4		7-87					B 130			B 150			B 220			Namensung
Nr.	Teil-Nummer	By vidt	Beskrivning													
1	12 11 1 230 210 12 11 1 226 458	USA	Sp. Zündverteiler / Distributeur / Distributore di allumage / Fördelare													
2	12 11 1 220 204		DTRC													
3	07 11 0 931 004		K.A. Schraube / Hexwaxel / Rondelle / Ringa													
4	07 11 4 817 021		GKI 51.9 M5 x 45 Kontaktskiva													
5	12 11 1 216 573		Verteilergehäuse / Distributeur-carter / Capotampa del distributore / Fördelargölje													
6	12 11 1 224 020		Verteilerwelle / Paten / Rotor / Polax													
7	12 11 1 165 637		Stützschraubensatz / Dustproofmagnetsatz / Capviteletant poussante / Dammkapselring													
8	12 11 1 359 705	45	Kontaktskiva / Kontaktskiva / Le abbeccatore / Kontaktskiva													
9	12 11 1 328 234		Funktionsventil / Capotampa / Condensator / Kondensator													
10	12 11 0 000 128		Schraubenschlüssel / Heltoljgegn / Bussière-couille / Ringhjul													
11	07 11 0 943 087		4 x 22 Kevlar / Gussved / pin / Cle / Bussière-couille / Stift													
12	12 11 1 355 029		SHR													
13	07 11 4 72 058		GKI MUM 8													

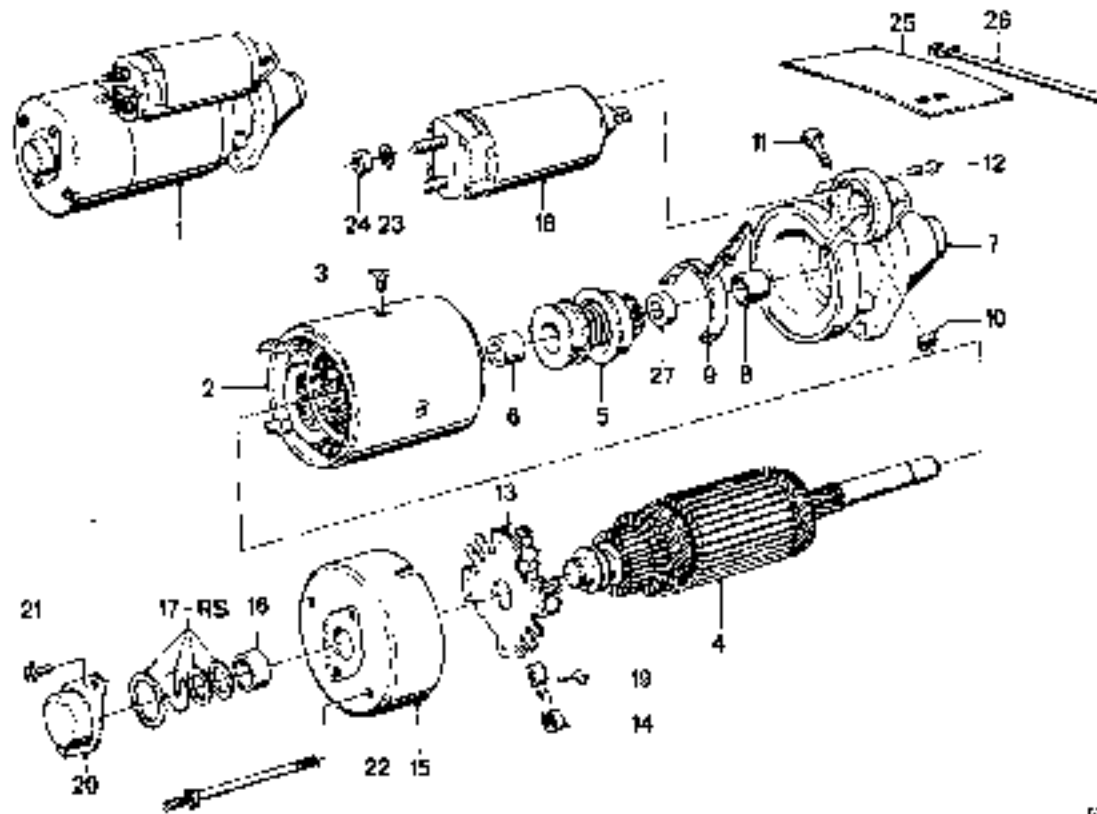
Zündverteilerflansch
 Distributor flange
 Bride d'allumeur
 Förderteilflansch

BMW H 130/190/220



12
5
8'30
7'82

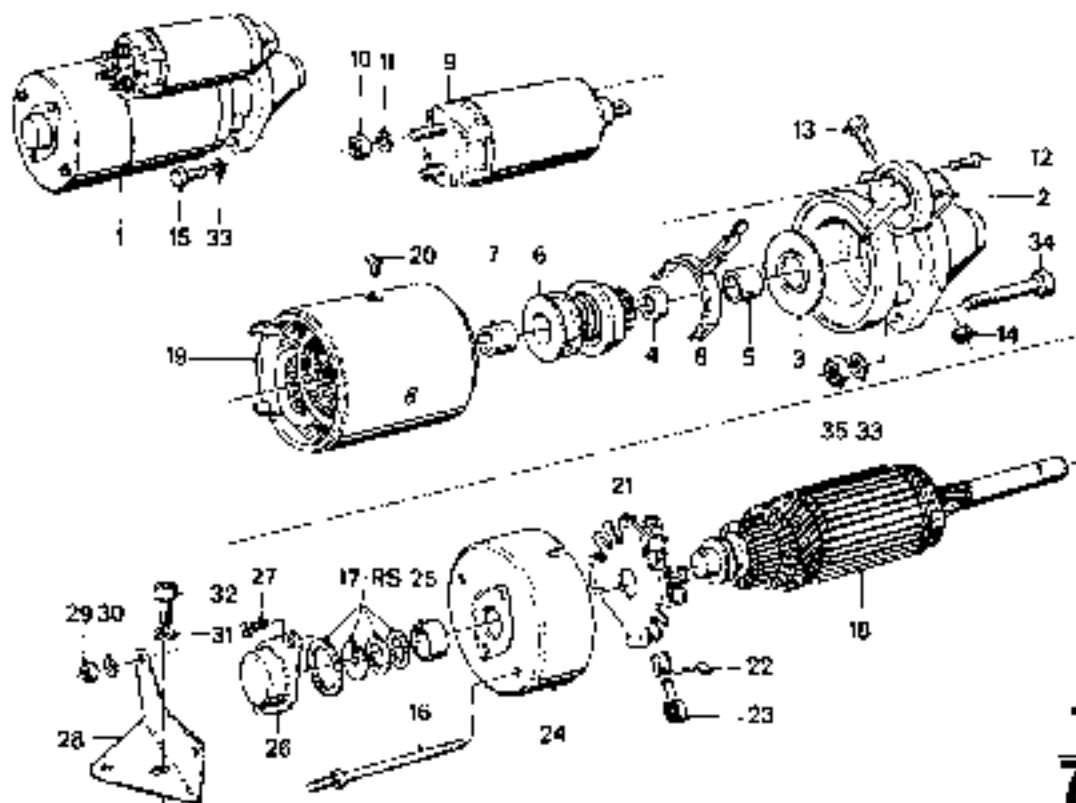
12 5					0-30	15-100	11-270	Bemerkung	
Nr	Teil-Nr./part	Symbol	Bezeichnung						
1	12 1 1 100 015		Zündverteilerflansch / Distributor flange / Bride d'allumeur / Förderteilflansch			1			
2	12 1 1 5630 039		Montierung / Gasket / Joint d'étanchéité / Packring			1			
3	12 61 1354 274		M12 x 1,5 Öldruckventil / Oil pressure switch / Mère contacteur / Ölgedrucktaste			1			
4	12 1 1 0002 735		Scheibe / Washer / Rondelle / Buche			1			
5	37 1 1 9312 020		6K1 5HR M6 x 45			1			
6	37 1 1 9915 951		271 5HR M6 x 40			2			
7	37 1 1 9312 010		6K1 5HR M6 x 40			1			
8	37 1 1 9311 041		B5 Federscheibe / Spring washer / Rondelle à ressort / Federplatte			2			
9	07 1 1 89 1 8967		ZYL SHF M6 x 20			1			
10	07 1 29 308 100		STISHR M5 x 25			4			
11	07 1 1 9 929 058		6K1 wa. M6			1			
12	07 1 1 9 9 1 2 327		6K1 5HR M6 x 45			1			



12
6

01.01.92/222
1, 2

Ar	Teil-Nr.	Symbol	Bezeichnung	B130	B190	B220	Bemerkung
1	124 1325092		ca. 1,0kW-Anlasser / Starter / Demister / Startermotor 1,0kW (T)-Anlasser / (T) Starter / (T) Demister / (T) Startermotor				
2	124 1369221		Freigewindung / Excitation winding / Buisinage / Excitation / Feldwicklung	1			
3	124 1351571		SHF	4			
4	124 1350799		Arm. / Armature / Inductor / Anker		4		
5	124 1350796		Get. / Getriebe / Gearbox / Engrenage / Starttrieb				
6	124 9690174		Lagerbohrung / Bearing bush / Buisin / Lagerbohrung				
7	124 1226853		Außenschalen / Outer bearing / Palier de roulement / Dichtung	1			
8	124 9620110		Lagerbohrung / Bearing bush / Buisin / Lagerbohrung	1			
9	124 1350721		Schaltprobe / Switch lever / Levier / Interrupteur / Magnetspule	1			
10	07 119322058		8-KT MUMS	1			
11	07 119314884		6x1 SHM M 4 x 28	1			
12	124 9620156		SK SHF	2			
13	124 9620139		Druckfederlager / Brush holder spring / Ressort de contacteur / Kohlelagerrolle	1			
14	124 9620143		Druckfeder / Compression spring / Ressort de pression / Druckfeder	3			
15	124 1350217		Sammlerlager / Collector bearing / Palier de collecteur / Kollektorlager	1			
16	124 9620134		Lagerbohrung / Bearing bush / Buisin / Lagerbohrung	1			
17	124 1350799	RS	Arm. / Armature / Inductor / Anker	1			
18	124 1350700		Magnetspule / Solenoid switch / Coils / Interrupteur / Stromschaltrolle	1			
19	124 1350239		Kohlebürsten / Carbon brushes / Jeu de brosses / Kohle	1			
20	124 9620150		Abdeckkappe / Covercap / Capuchon / Kappe	1			
21	07 119311200		2YL SHM M4	2			
22	124 1350748		2YL SHF	2			
23	07 119310966		Federbohrung / Spring bush / Buisin de ressort / Federbohrung	1			
24	07 11932007		BKTMUMS	1			
25	07 131361340		Abdeckung / Cover / Capuchon / Kappe	1			
26	07 131461182		Kohlebohrung / Collector bush / Buisin de collecteur / Kohlebohrung	2			
27	07 133620126		Armaturbohrung / Armature bush / Buisin d'armature / Armaturbohrung	1			

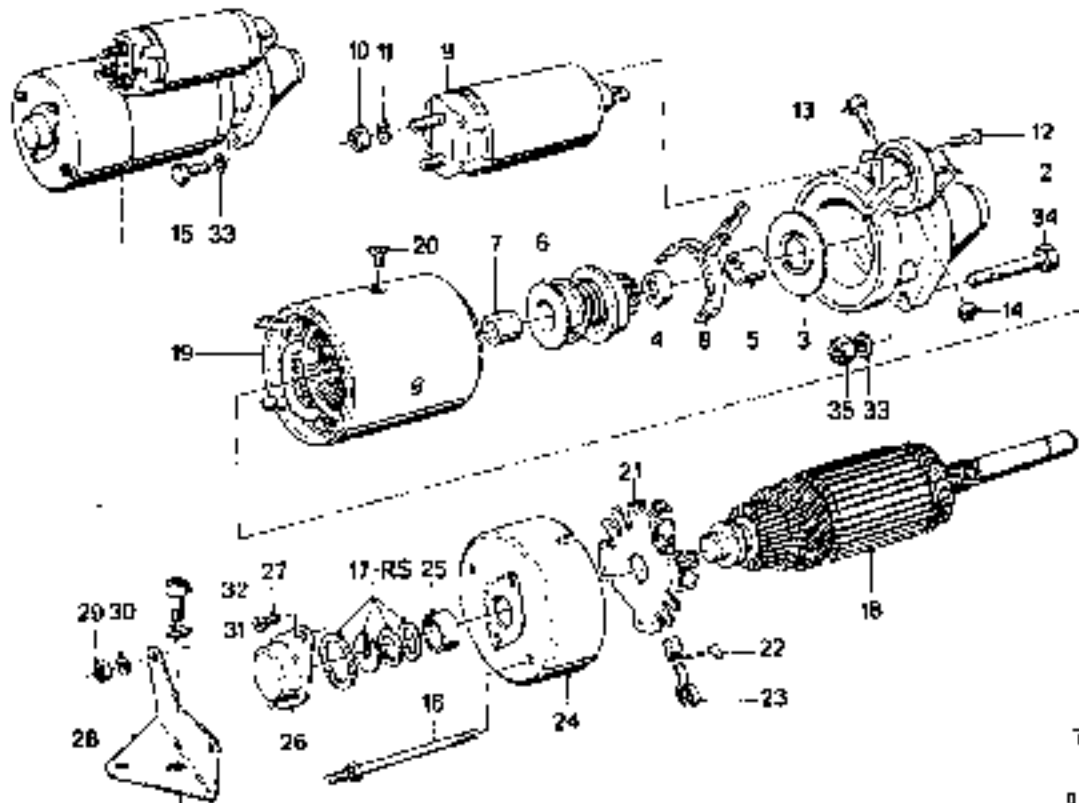


12
7/1

8 15 00 20
1/87

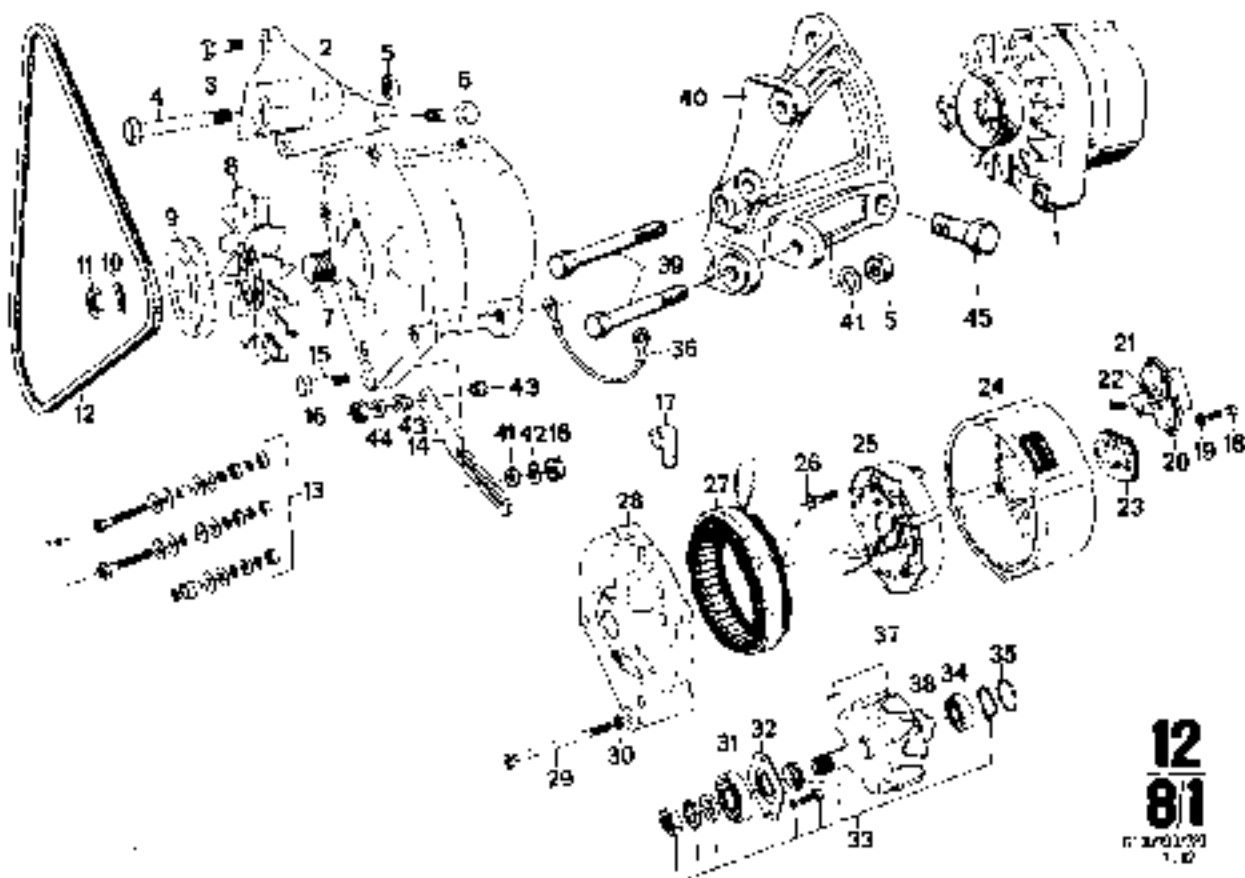
12 7/1		133		150			220			Bemerkung
Nr.	Teil-Nummer	Symbol	Bemerkung	133	150	220	133	150	220	
1	61241121740		1,5 KW-Anlasser / Starter / Démarrateur / Startmotor 1,5 KW-ET-Anlasser / ET-Starter / ET-Démarrateur / ET-Startmotor	1						
2	12411270129		Antriebslager / Drive bearing / Roue de commande / Dr. Lager	1			1		1	
3	12411271229		Lagerbuchse / Bearing bush / Chapeau de roue / Lagerbock	1					1	
4	12411620125		Antriebsring / Drive gear / Roue d'entraînement / Antriebsring	1						
5	12418620110		Lagerbuchse / Bearing bush / Chapeau / Lagerbuchse	1			1		1	
6	12411273224		Getriebe / Gearbox / Engrenage / Geartrieb	1						
7	12418620124		Lagerbuchse / Bearing bush / Chapeau / Lagerbuchse	2	2					
8	12411260106		Schaltstift / Switch lever / Levier de commande / Umschaltungsstift	1						
9	12411270220		Magnetventil / Solenoid switch / Commande de magnéto / Spritzventil	1						
10	0711932037		1/4" MU M6	1	1		1	1	1	
11	0711932036		SS Fedelasthülse / Spring washer / Rondelle à ressort / Federhülse	1			1		1	
12	12411271243		SK SH	2	2		2	2	2	
13	12411271237		SK SH	1	1		1	1	1	
14	2011902030		GKT MUM 6	1			1		1	
15	0711932034		GKT SH	1			1		1	
16	12411260107		Zw. SH	2	2		2	2	2	
17	12411260107	FS	Teilzahl / Assembly / Montage / Sätze / Gear	1			1		1	
18	12411271226		Anker / Armature / Inducteur / Anker	1	1		1	1	1	
19	12411271221		Federfederung / Excitation winding / Bobinage / Federfederung Fallfederung	1	1		1	1	1	
20	12411260107		SK SH	4	4		4	4	4	
21	12411271232		Immerstillbeschleifer / Brush holder plate / Plaque de contact au Kontaktstelle	1	1		1	1	1	
22	12411271234		Kohlenstaubbürste / Carbon brush set / Jeu de brosses / Kohlenbürste	1	1		1	1	1	
23	12411260107		Druckfeder / Compression spring / Ressort de pression / Druckfeder	1	1		1	1	1	
24	12411260107		Kollektor / Collector / Collecteur / Kollektor	1	1		1	1	1	
25	12411260107		Lagerbuchse / Bearing bush / Chapeau / Lagerbuchse	1	1		1	1	1	
26	12411260107		Abdeckkappe / Cover cap / Capuchon / Kappe	1	1		1	1	1	
27	0711932037		Zw. SH M 6	2	2		2	2	2	

2) Maß Nr. - 151710 150/220 Maß Nr. 7418 - 15110
 3) Maß Nr. - 7418 150



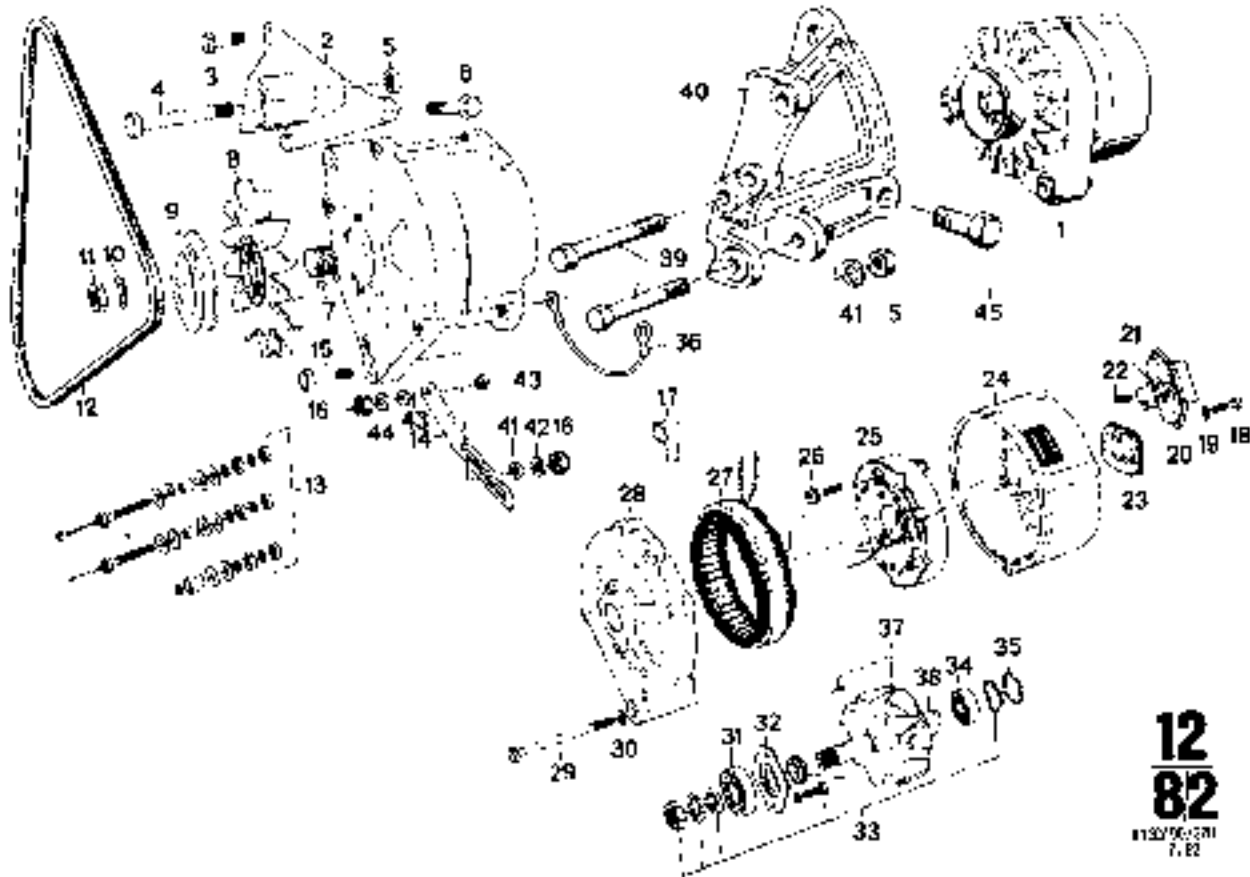
12
7/2
0130/190/220
7.87

nr	Teil-Nummer	Symbol	Benennung	U 130	B 190	B 220	Benennung
18	07119522025		Stützrinne / Elcdormang / Supporte / Vite-Höck				
19	07119522058		6-10 M. M6				
20	07119521044		6.4 Scheibe / Washer / Rondelle / Brücke				
31	07119521084		10.6 Scheibe / Washer / Rondelle / Brücke				
32	07119523053		ZYL SHR N 10 x 12				
23	07119521112		11.0 Federachse / Spring / Axle / Rondelle à ressort / Federbrücke				
34	07119521223		6 KT SHR M 10 x 12				
	U 07119521044/5		ZYL SHR M 10 x 12				
35	U 07119521112		NKT MUM 10				



12
81
 n° 270139
 1.10

12 B/1								
Nr	Teil-Nummer	Symbol	Benennung	B130	B190	B220	Bemerkung	
1	1231 1326680		55A-kgf. Generator / Générator / Générator / Generator			1		
	1231 1326218	USA	55A-kgf.			1		
	1231 1326784		55A-kgf. Generator / Générator / Générator / Generator					
	1231 1336220	USA	35A-kgf.					
2	1231 1261120		Kufelhangung / Suspension / Suspension / Kupphangung			1		
3	3711 9512852		SKT SHRM 8 x 36			1		
4	3711 9512853		SKT SHRM 8 x 45			1		
5	3711 9522712		SKT MUM 8			1		
6	3711 9512627		SKT SHRM 8 - 18			1		
7	3711 9551453		4 kgf. Scheibenbolzen / Wheel hub key / Clamping disc / Kit			1		
8	1231 1301394		Nullschleife / Verteilungswiderstand / Disque de repartition / Hochf. /			1		
	1231 1302332	USA	0-ohm			1		
9	1731 1302495		Ringenscheibe / Ring pulley / Poulie de roulement / Comarve			1		
	1231 1390221	USA	0-ohm			1		
	1231 1387811		0-ohm			1		
	1731 1312226	USA	0-ohm			1		
10	3711 9523149		3 kgf. Federhange / Spring washer / Rondelle elastique / Federhange		1			
11	3711 9321631		SKT MUM 14 x 1,5		1			
12	1731 1296557		12,5 x 1215. Kufeisen / Wheel / Courrois / Reacteur			1		
	1231 1260531	USA	12,5 x 1260. d-ohm		1	1		
	1731 1296558		4,5 x 850. d-ohm		1			
13	1231 1320446		Schraubengarnitur / Screw bolt and nuts / Garniture vis et ecous - Skruvskruv		1			
14	1231 1328637		Spannscheibe / Tension chord / Re de serrage / Springring			1		
	1231 1296841	USA	0-ohm			1		
	1231 0002037		0-ohm		1			
	1231 1329182	USA	0-ohm			1		
15	3711 9512756		SKT SHRM 8 x 45		1		1	
16	3712 9922714		SKT MUM		1	1	1	
17	1231 1366217		Isolierstück / Insulating disc / Piece d'isolation / Isolierbaustein		1	1	1	
18	1231 1310281		ZYL SHRM 8 x 18		2	2	2	
19	3711 9522020		44 Federhange / Spring washer / Rondelle 44 / Federhange		2		2	

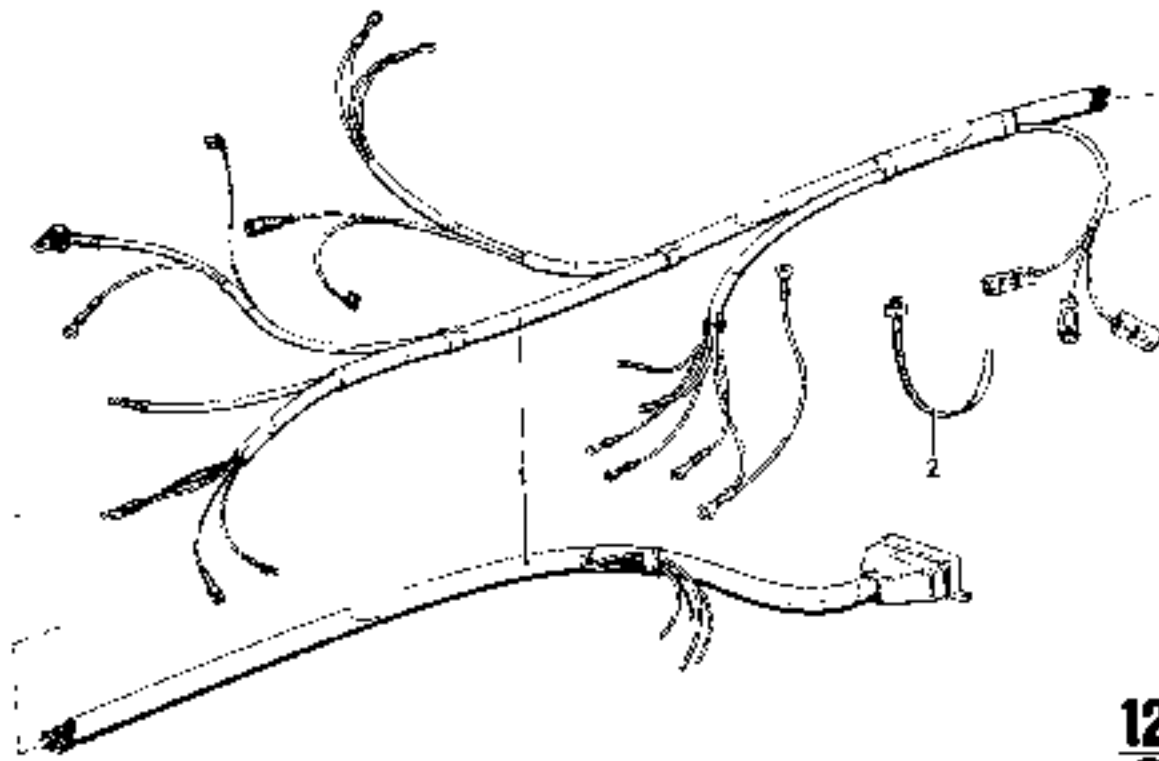


12
82
 1132/96/201
 7.82

12 8/2		1130	Bemerkung			B 130	B 190	B 220	Ermessung	
Nr	Teil-Nummer	Symbol								
20	12 31 1330 666		Generator / Régulateur / Volt / Condensateur / Spindel / Regulierungsstellzeile		1	1	1			
	12 31 1330 670	UFA	Ufo		1	1	1			
21	12 31 1330 694		Kohlenbürstengarnitur / Carbon brushes / Jeu de balais / Kohle bürstengarnitur / Commutator spring / Ressort balais / Kohle bürstengarnitur / Tighering frame / Balais / Garnitur / Bürsten		1	1	2			
22	12 31 1330 680				1	1	1			
23	12 31 1330 687				1	1	1			
24	12 31 1330 692		Schleifringlager / Collecteur ring bearing / Palier de collecteur à frottement / Slipringlager		1	1	1			
25	12 31 1330 681		Diachrichter / Rectifier / Redresseur / Diode		1	1	1			
26	12 31 1330 690		Kontaktschraube / Screw / Vis / Skru		2	2	3			
27	12 31 1330 685		Ständer / Stator / Stator / Stator		1	1	1			
28	15 31 1328 424		Ankerlager / Stator bearing / Palier d'induction / Ankerlager		1	1	1			
29	17 31 1330 130		ZYL-SHR		4	4	4			
30	03 19 801 206		S.O. Scheibe / Flat washer / Rondelle / Welle		4	4	4			
31	17 31 1328 425		Rollerlagerlager / Deep groove ball bearing / Palier à roulement à billes / Spindellager		1	1	1			
32	12 31 1328 427		Abdeckplatte / Cover plate / Couvercle roulement / Deckplatte		1	1	1			
33	12 31 1330 699	MS	Lager / Roller / Roule / Roller		1	1	1			
34	12 31 1328 426		Rollenlagerlager / Deep groove ball bearing / Palier à roulement à billes / Spindellager		1	1	1			
35	12 31 1330 698		G-Ring / O ring / O-ring / O-ring		1	1	1			
36	51 12 1382 020		Masseband / Binding strip / Tresse de métallisation / Massekabel		1	1	1			
37	17 31 1328 438		Läufer / Rotor / Rotor / Rotor		1	1	1			
38	12 31 1328 429		Statorring / Stator / Régulateur / Stator ring		1	1	1			
39	57 17 0912 556		EKT-SHR M 8 x 16		2	2	2			
40	11 31 1328 433		Anfahrkupplung / Suspension / Suspension / Anfahrkupplung		1	1	1			
41	02 17 8531 062		E.L. Scheibe / Flat washer / Rondelle / Brücke		1	1	1			
42	02 17 0933 096		B.B. Federscheibe / Spring washer / Rondelle à ressort / Federbrücke		1	1	1			
43	17 121 261 434		Rollenlager / Bush / Double bushing		2	2	2			
44	03 17 8521 710		Scheibe / Flat washer / Rondelle / Brücke		1	1	1			
45	02 17 861 488		EKT-SHR M 10 x 20		1	1	1			

Kabelbaum Z-Antrieb
 Cable harness – stern drive
 Façceau de câbles – commande par engrenage
 Kabelstrång kuggflytdrivning

BMW R110C/190/220i



12
9

7-3210202
042

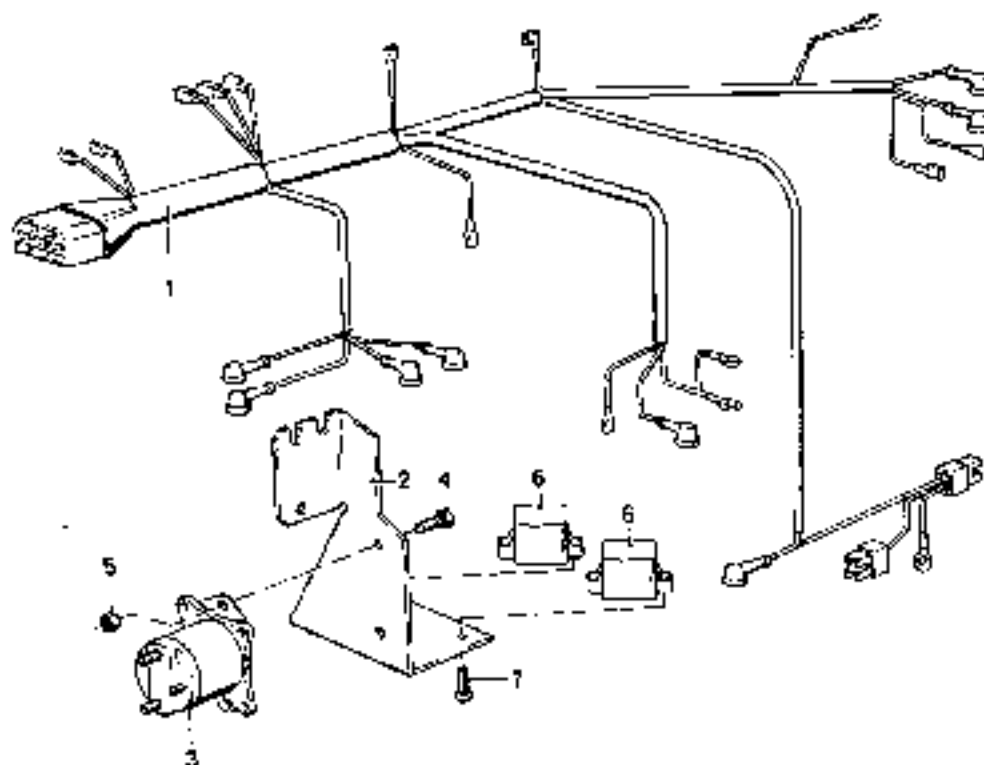
12 9					RTIP	010	B20C	
Nr.	Teil-Nummer	Sort-Id	Bezeichnung					Bezeichnung
1	a 12 51 1 126 268 b 12 51 1 126 320 c 12 51 1 126 668 d 12 51 1 126 448 e 12 51 1 126 329 f 12 51 1 126 047 g 11 1 114 052	WW WW	Kabelbaum / Cable harness / Façceau de câbles / Kabelstrång etc. etc. etc. etc. etc. etc.	1 1 1 1 1 1 1				
2			Kabelband / Cable strap / Ceinture de câble / Kabelband	1				

j) Vor-Nr. → 7418:01301
 k) Mat-Nr. → 7419:01304
 l)

• Mat-Nr. 5487:0190/220i
 Mod-Nr. → 5488:0190/220i
 Vor-Nr. → 7980:0190/220i

Kabelbaum - 7-Antrieb/Wendage triebe
 Cable harness - stern drive/Reversing gear box
 Façceau de câbles - commande par engrenage/Réducteur inverseur
 Kabe strang - kugghjulsdriving/Backväxel

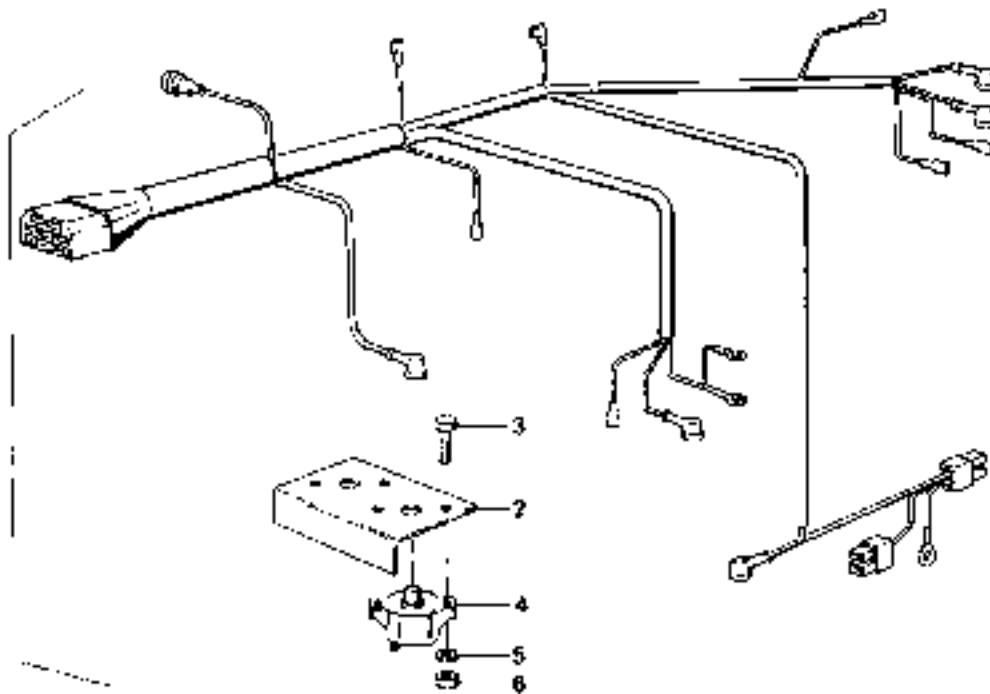
BMW B133/190/220



12
10
E 30790225
7.42

Nr	Teil-Nummer	Symbol	Bezeichnung	11 130			Bemerkung
				11 130	5 103	R 320	
1	412511330214	USA	Kabelbaum-Motor / Cable harness motor / Harvick de câble moteur / Cable harness motor			1	
	412511330217	USA	oil	1		1	
	412511330220	USA	oil	1		1	
2	51111330272	USA	Halteanker / Support angle / Cornière d'ancrage / Winkelständer			1	
3	27141126546	USA	Magnetschalter / Magnetic switch / Commutateur à relier / Magnetswitch	2		2	
4	37118213462	USA	6K SHP ME > 12	2		2	
5	07129827594	USA	6K SHP ME > 12	2		2	
6	81131329577	USA	10 A. Sicherungsautomat / Automatic fuse / Casse-pyrre / Schmelzsicherung / Automatsicherung	2		2	
7	12511330222	USA	LIN SHP	4		4	

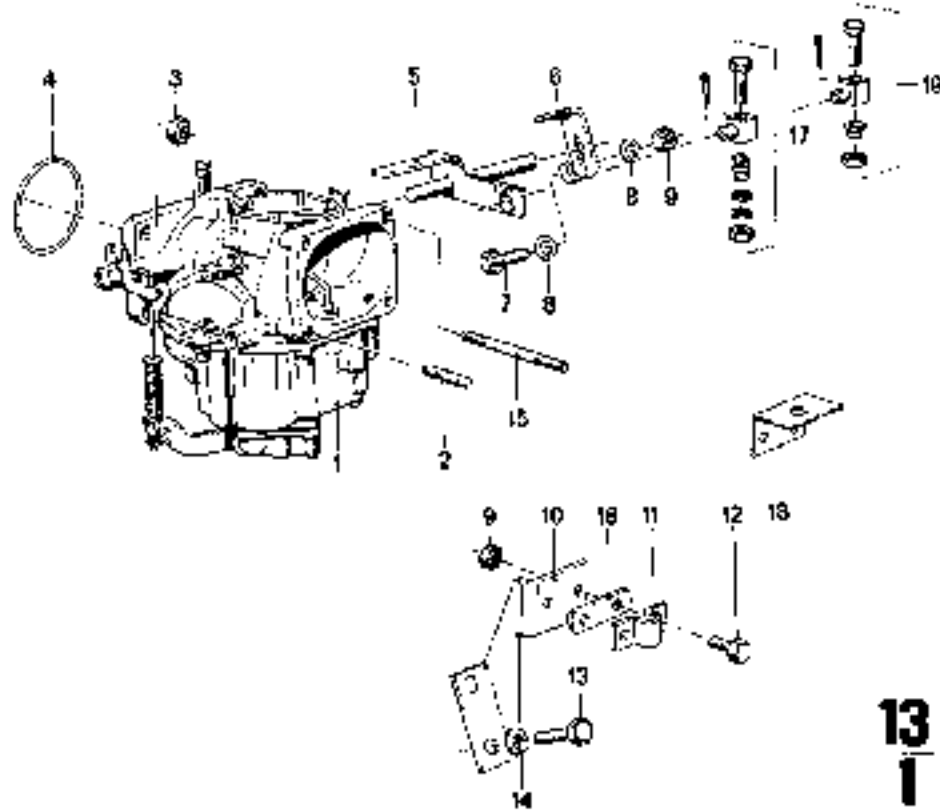
g) Nur für 2-Antrieb / For stern drive only / Uniquement pour commande par engrenage / Bore for kugghjulsdriving
 g) Nur für Wendage triebe / For reversing gear box only / Uniquement pour réducteur inverseur / Bore for backväxel



12
11
 613010-02
 1/62

12 11		7162				D 130P	D 130H	D 220	Ermehrung	
Nr.	Teile-Nr. / ei	Symbol	Benennung							
1	6 1251 1 339545		Kabelbaum Motor / Cable harness motor / Faisceau câbles Abw. motor / Kabelbaum motor			1	1	1		
2	6 8111 1 339550		Halterwinkel / Supportung / Co. l'onde d'ap. / Winkel stöb			1	1	1		
3	6 0711 4 110089		6x1,5HR M4				1	1		
4	6 0113 1 339577		62A Sicherungsautomat / Automatic fuse - Coupe-circuit automatique / Sicherungsstrang			1				
5	6 0711 9 811027		Schraube / Futwähler / Fondeur / Broche							
6	6 0711 9 822028		6 KT MUM 4							

1) Nur für Jet-A-Anschling / For jet type only / L'equipement pour version „Jet“ / Para Jet Jet-A-Einbaue

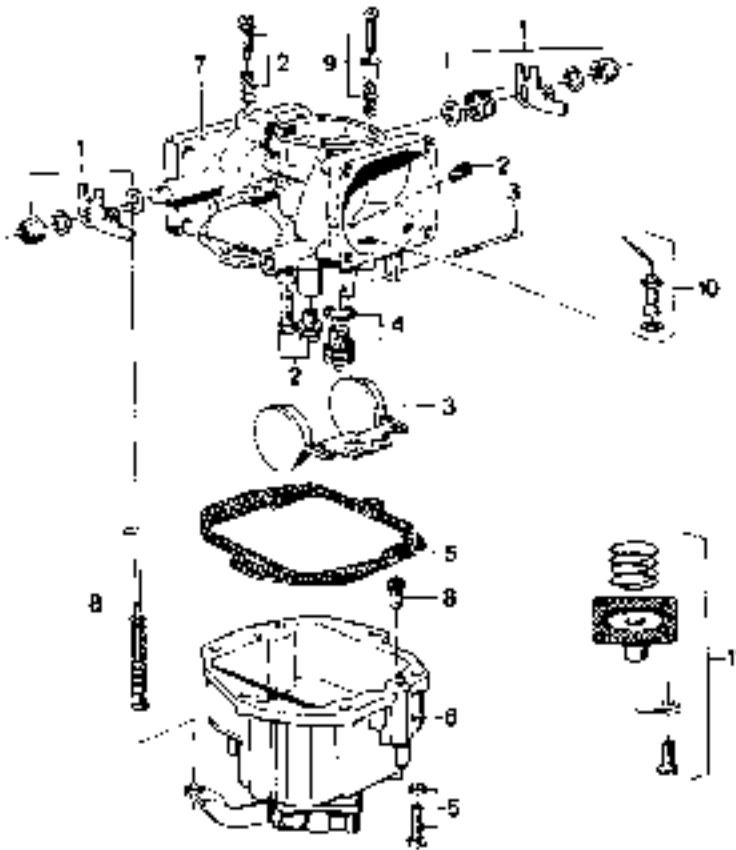


13
1
8130
190

13 1		7/07					R 13 J	011 51	022 0	Bemerkung
Nr.	Teil-Nummer	Symbole	Bezeichnung							
1	13 11 320 755 13 11 330 320 01 12 99 8 100	USA	1st Vergaser / Carburetor / Carburateur / Förgasare etc.			1				
2	01 12 99 8 100		STISHRM 6 x 25			1				
3	01 12 99 8 117	USA	STISHRM 8 x 85			1				
4	07 11 99 22 087		6 KT MUM 5			1				
5	13 11 320 560		O-Ring / O-ring / Joint torique / O-ring			1				
6	13 11 320 484		Hebel / Lever / Levier / Hev			1				
7	13 11 320 811		Kugel / Ball / Bille / Kugel			1				
8	07 11 99 13 259		6 KT SHRM 5 x 25			1				
9	07 11 99 3 038		Schraube / Washer / Foron / Screw			1				
10	07 11 99 22 038		6 KT MUM 5			1				
11	13 11 320 429		Halter / Bracket / Support / Hållare			1				
12	13 11 320 678		Kugel / Ball / Bille / Kugel			1				
13	07 11 99 13 231		6 KT SHRM 5 x 10			1				
14	07 11 99 13 854		6 KT SHRM 8 x 18			1				
15	07 11 99 31 067		Schraube / Washer / Foron / Screw			1				
16	07 12 99 05 118	USA	ST SHRM 6 x 55			1				
17	13 11 320 287		Distanzstück / Spacer / Buse / Tôle de centrage / Distansstykke			1				
18	13 11 320 678		Kugel / Ball / Bille / Kugel			1				
19	01 12 99 13 390 625		Winkel / Angle / Corniere / Winkel			1				
20	01 12 99 13 390 625		Schraube / Sh / Screws parts / Peces de commande / Koppingscenter			1				

V12 Engineering
Box 50, Ormisho, Canada POX 1C0
www.v12engineering.net

A) Nur für Jet - USA / Austellung - For jet 4 L SA type only / Il s'agit de la version Jet - USA / Bare for Jet - USA ordering

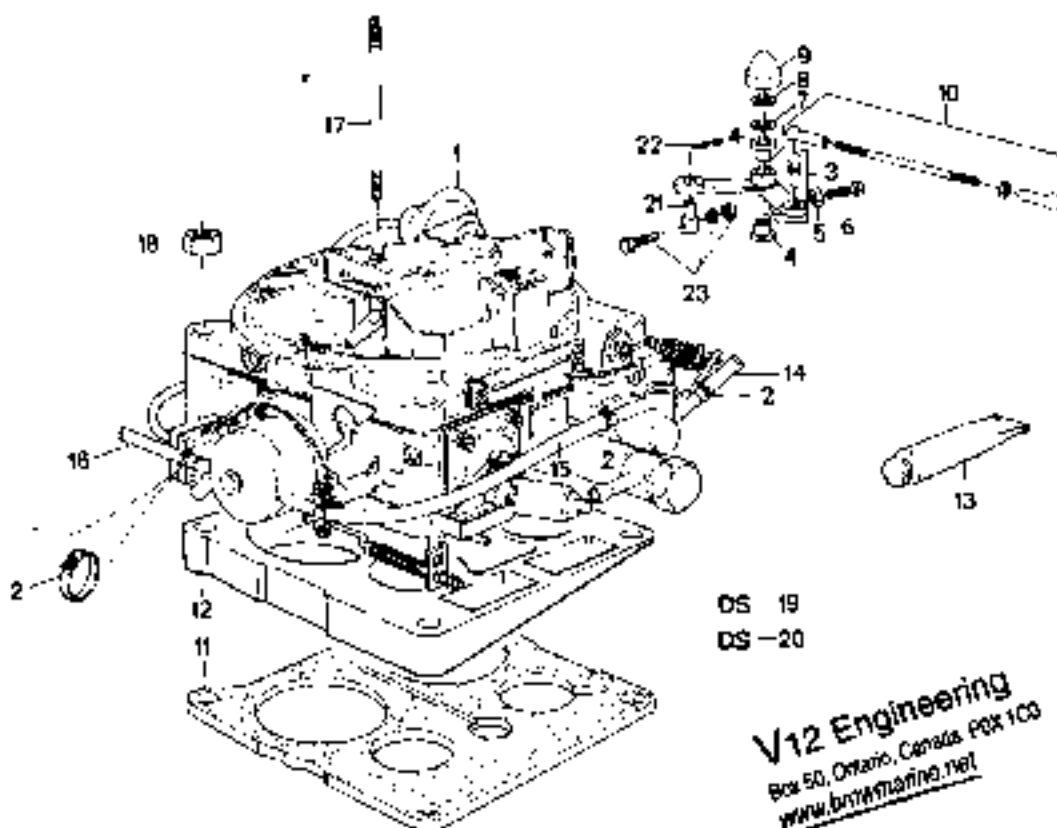


13
2
S.I.E.
7/82

13
2

Nr	Trials Number	Symbol	Benämning	B. 130	B. 190	B. 220	Remärkning
1	1311130010	RS	Gasbetäjärgg / Carburetor assembly / Gasmotande enkarburator / Fogasaremonter	1	1	1	
2	1311130011 1311130045	RS USA	Jugel / Needle / Gilet / M. 130/45 Gile	1	1	1	
3	1311130018	RS	Schwimmer / Float / Flottör / Flottör	1	1	1	
4	1311130019	RS	Schwimmerventil / Float needle valve / Flottörventil / Flottörventil / Flottörventil	1	1	1	
5	1311130020	RS	Dichtung / Gasket / Gemtät / Packing	1	1	1	
6	1311130021	RS	1st Schwimmergehäuse / Float chamber / Flottörkammern / Flottörkammern / Flottörkammern	1	1	1	
7	1311130022	RS	Drosselapparat / Throttle valve / Flottörventil / Flottörventil	1	1	1	
8	1311130023	RS	Regelventil / Jet valve / Gilet / Jet / Klappenventil	1	1	1	
9	1311130024	RS	Einbaufeder / Adjusting screw / Montagefeder / Justörskruv	1	1	1	
10	1311130025	RS	Membran / Diaphragm / Flottörventil / Flottörventil	1	1	1	
11	1311130026	RS	Membran / Diaphragm / Membrane / Membran	1	1	1	

1) - Nachfolgend + USA-Ausführung / Forst 1) - USA type only / Utgåendet på USA-version / Det - USA / Efter det - USA-utförande



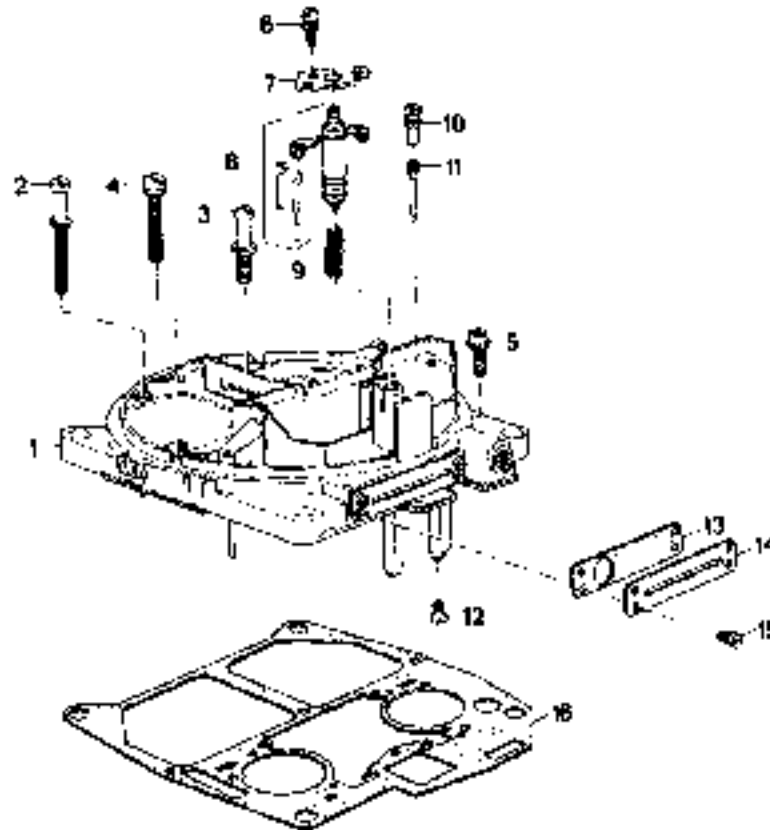
DS 19
DS-20

V12 Engineering
Box 50, Ontario, Canada. PO# 100
www.bmwmarine.net

13
3
190/220
152

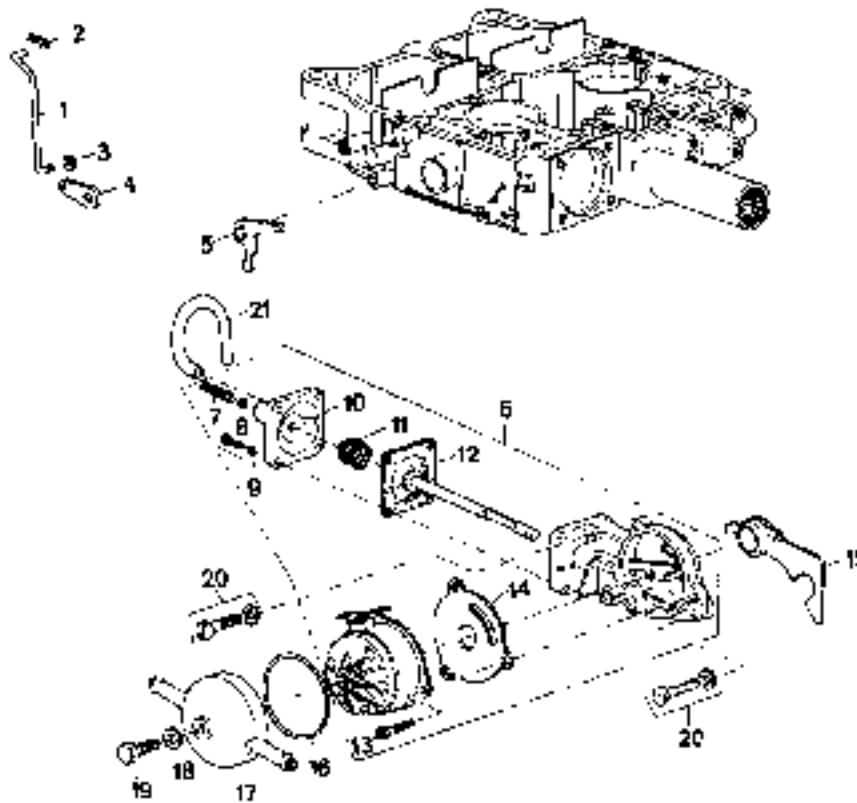
13 3		7/82	6-197				K 191		11/77		Bemerkung	
Nr	Teile-Nummer	Stamm	Bezeichnung									
1	13111328412		Kp. Vergaser / Carburetor / Carburateur / Förgasare				1	1	1			
2	02129452104		Schlauchscheitels / Hose clamp / Collier rondinai / Slanggrippe				1	1	1			
3	13211328075		Umfängelschelle / Forming ring lever / Tiededruckveranker / Overformingsarm									
4	132111441135		Buchse / Sleeve / Ecrouille / Buchsing					2	2			
5	07119922050		KKT MUMB									
6	01119911427		GKI SHRMK x 20									
7	13110442194		Scheibe / Flat washer / Rondelle / Breite									
8	07110432052		Sicherungsscheibe / Locking washer / Tête de file en tissu / Sicherungskegel / Protection lock / Capot de protection / Skuttdelbe									
9	13110442184		Kp. Angetriebe / Transmission / Boite d'attaque / Dreggdrög kift									
10	13211326425 13211326329	USA	Dichtung / Gasket / Garniture / Packings									
11	13111271961		Flansch / Flange / Flange / Flansch / Flansch									
12	13111326359	USA	Flansch / Flange / Flange / Flansch / Flansch				1	1	1			
13	13111271961	USA	Flansch / Flange / Flange / Flansch / Flansch				X	X	X			
14	13211262654		Schlange / Hose / Tuyau / Slang				5	5	5			
15	13211262678		Schlange / Hose / Tuyau / Slang				1	1	1			
16	11511271020		Schlange / Hose / Tuyau / Slang				1	1	1			
17	13111274537		ST SHF				1	1	1			
18	07119922052		KKT MUMB				4	4	4			
19	13111326450	DS	Kp. Umfängelschelle / Bushing / Jeu de garniture / Packingsaver				1	1	1			
20	13111326499	DS	Kp. Umfängelschelle / Bushing / Jeu de garniture / Packingsaver				1	1	1			
21	13211332652		Vorbindungsbolzen / Connection bolt / Boulon de rassemblement / Fürbindningsbult				1	1	1			
22	03119345112		Kp. Umfängelschelle / Bushing / Jeu de garniture / Packingsaver				1	1	1			
23	13211332636		Schlange / Shifting pipe / Periode manivelle / Kupplungsbolzen				1	1	1			

(1) Nur für Vorderräder / For rearward gear boxes only / Uniquement pour rétrograde / Versuur / Bore for backwheel
 (1) Nur für Ausläufer / For jet only / Uniquement pour version „Jet“ / Bore for jet-outboard



13
4
415/201
7/82

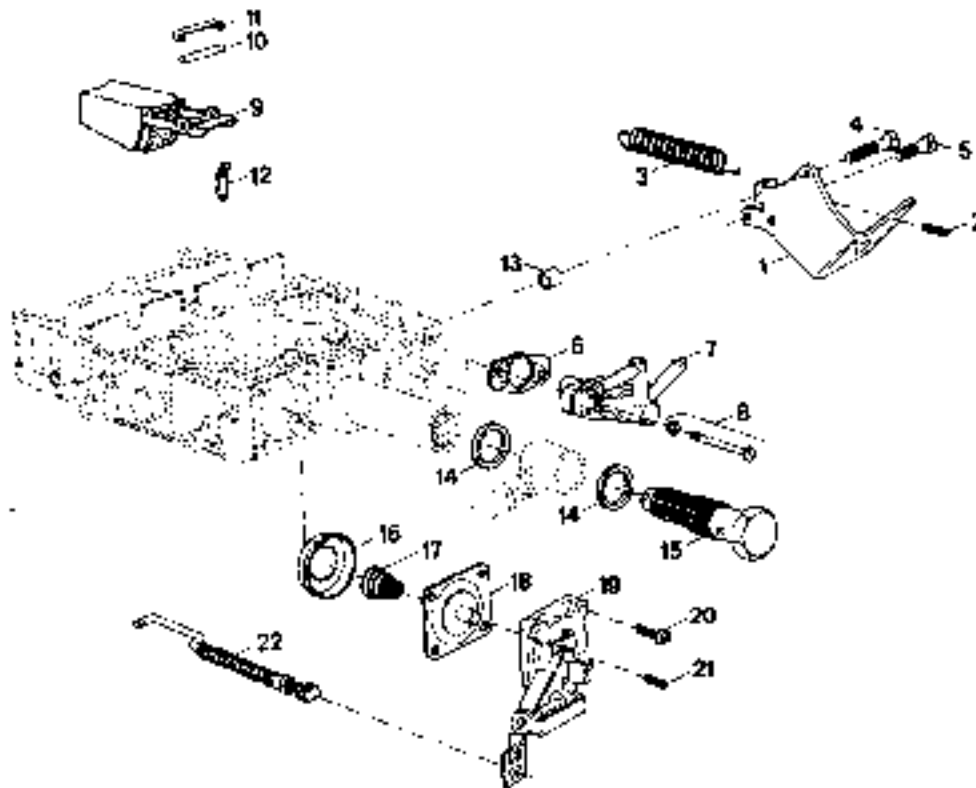
13				B130	B150	B220	
4							
Nr.	Teile-Nummer	Sy. 1966	Benennung				Bemerkung
1	13111 268 830		ktl. Vergaserdeckel / Carburettor cover / Couv. d. carbur. / Fogasero lock			1	
2	13111 268 661		ZYL SHRM 5 x 20		2	2	
3	13111 268 664		ZYL SHRM 5 x 25		2	2	
4	13111 268 666		ZYL SHRM 5 x 42		2	2	
5	13111 268 667		ZYL SHRM 5 x 18		1	1	
6	13111 268 636		ZYL SHRM 4 x 17		1	1	
7	13111 268 535		Anockblech / Covering plate / Plaque de recouvrement / Tackplatta		1	1	
8	13111 268 533		ktl. Unterdruckventil / Vakuumventil / Valve d'aspiration / Untertryckventil		1	1	
9	13111 268 534		Druckfeder / Compression spring / Ressort de pression / Tryckfjäder		1	1	
10	13111 268 675		Leitblech / Guide / Conduite / Guideur d'aiguille / Toppingsmundst		2	2	
11	13111 251 215		oHD		2	2	
12	13111 254 914		Hauptdüse / Main jet / Gicleur princ. / Hovedbrunnstykke		2	2	
13	13111 268 206		Dichtung / Gasket / Garniture / Packning		1	1	
14	13111 258 631		Papier / Paper / Plaque		1	1	
15	13111 258 832		ZYL SHRM 4 x 8		4	4	
16	13111 267 157		Dichtung / Gasket / Garniture / Packning		1	1	



13
5
E 900220
3/07

13 5		E 900220		B 130		B 190		B 220		Bemerkung	
Nr.	Teil-Nummer	Symbol	Bezeichnung			Bemerkung					
1	13 11 1265 610		Verbindungsstange / Connector rod / Liaison des pistons / Verbindungsstange								
2	13 11 1268 541		Ankerfederfeder / Lock spring / Ressort d'ancrage / LMF-Feder								
3	13 11 1268 611		Spannung / Tension ring / Anneau de tension / Explosionsring								
4	13 11 1268 600		Hebel / Lever / Levier / Hebel								
5	13 11 1268 611		gkl.								
6	13 11 1268 614		gkl. Startkörper / Starter body / Corps de starter / Startkörper								
7	13 11 1268 617		Einstellschraube / Adjusting screw / Vis de réglage / Einstellschraube								
8		O-Ring / O-ring / Joint torçade / O-ring									
9	13 11 1268 591		ZYL-SHR								
10	13 11 1268 615		Ventildeckel / Cover / Coverlet / Lock								
11	13 11 1268 607		Druckfeder / Compression spring / Ressort de pression / Trichtfeder								
12	13 11 1268 615		Membran / Diaphragm / Membrane / Membran								
13	13 11 1268 623		ZYL-SHR								
14	13 11 1268 606		Platte / Plate / Plaque / Platte								
15	13 11 1270 672		Hebel / Lever / Levier / Hebel								
16	13 11 1268 666		O-Ring / O-ring / Joint torçade / O-ring								
17	13 11 1272 627		gkl. Startdeckel / Starter cover / L'élément starter / Startdeckel								
18	13 11 1268 625		Federung / Spring / Anneau de pression / Federung								
19	13 11 1268 623		GKT-SHR								
20	13 11 1268 618		ZYL-SHR								
21	13 11 1264 818		Schlauch / Hose / Tuyau / Schlauch								

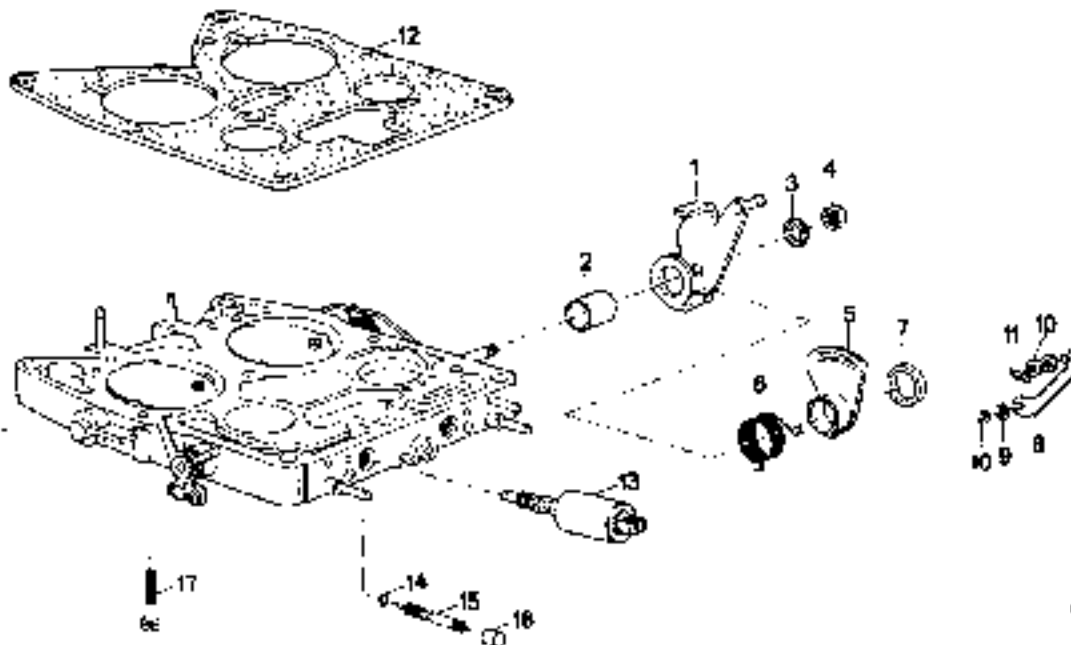
V12 Engineering
Box 50, Chatham, Canada PEX 1C0
WWW.V12ENGINEERING.NET



13
6
B130.doc
7.17

13 6					B130	B100	B220	Symbol		
Nr	Teil-Nummer	Symbol	Beschreibung			Sonderung				
1	13111268071		Naher / Support / Support / Winkel							
2	13111268050		Gewindestift / Threaded stud / Visserie / Pinned							
3	13111362038		Zugfeder / Tension spring / Ressort de traction / Dragfjeder							
4	13111203675		ZYL-SHP							
5	13111268626		ZYL-SHP							
6	13111268902		Dichtung / Gasket / Garniture / Packring							
7	13111272403		Igl. / Th. Spine / TN Spine / TN Spine / TN Choke							
8	13111264907		ZYL-SHP							
9	13111264877		Schwimmventil / Float / Flottant / Valve							
10	13111264878		Schwimmventil / Flottant / Valve / Flottant / Flottant							
11	13111264879		Nadelventil / Needle valve / Soufflet / Nadel							
12	13111264880		Ventil / Valve / Valve / Vent / Vent							
13	13111268624		Dichtung / Gasket / Garniture / Dichtung							
14	13111264876		Dichtung / Gasket / Garniture / Dichtung							
15	13111264877		Dichtung / Gasket / Garniture / Dichtung							
16	13111264878		Dichtung / Gasket / Garniture / Dichtung							
17	13111268600		Dichtung / Gasket / Garniture / Dichtung							
18	13111268601		Dichtung / Gasket / Garniture / Dichtung							
19	13111268602		Dichtung / Gasket / Garniture / Dichtung							
20	13111268603		Dichtung / Gasket / Garniture / Dichtung							
21	13111268604		Dichtung / Gasket / Garniture / Dichtung							
22	13111268605		Dichtung / Gasket / Garniture / Dichtung							

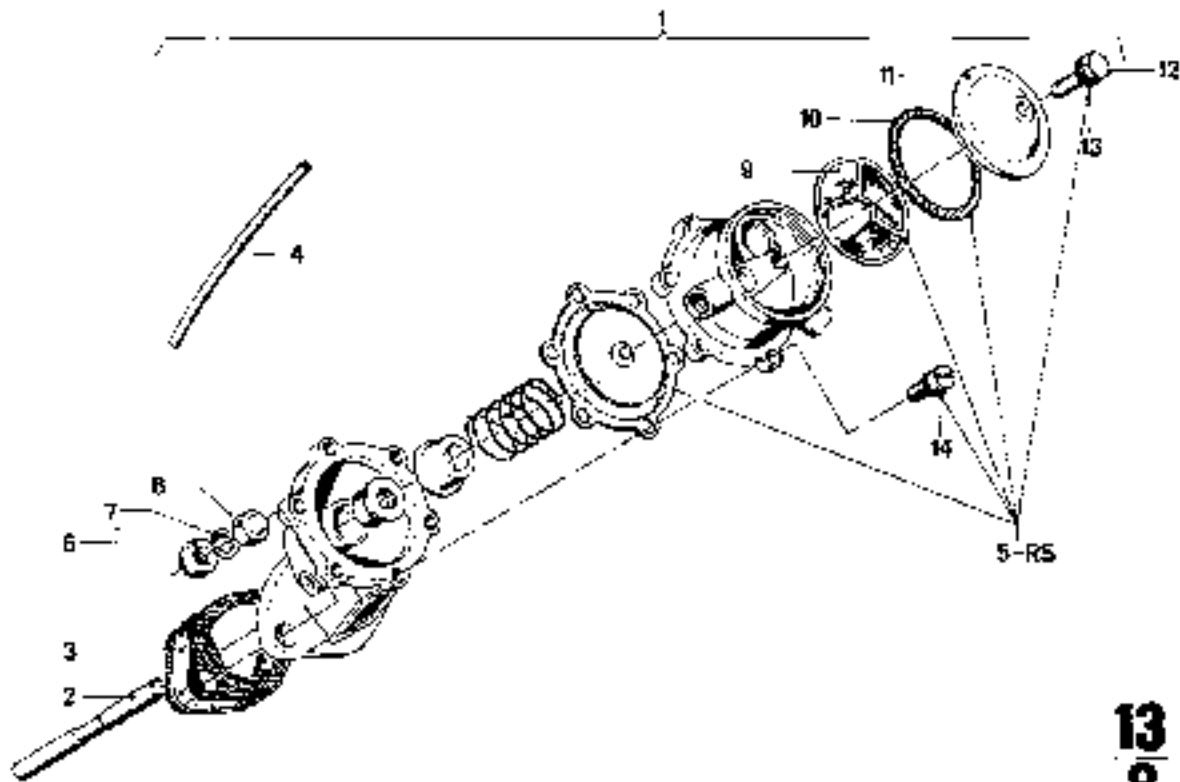
V12 Engineering
Box 50, Ontario Canada POX 100
www.v12-engine.net



13
7
31902X
1-12

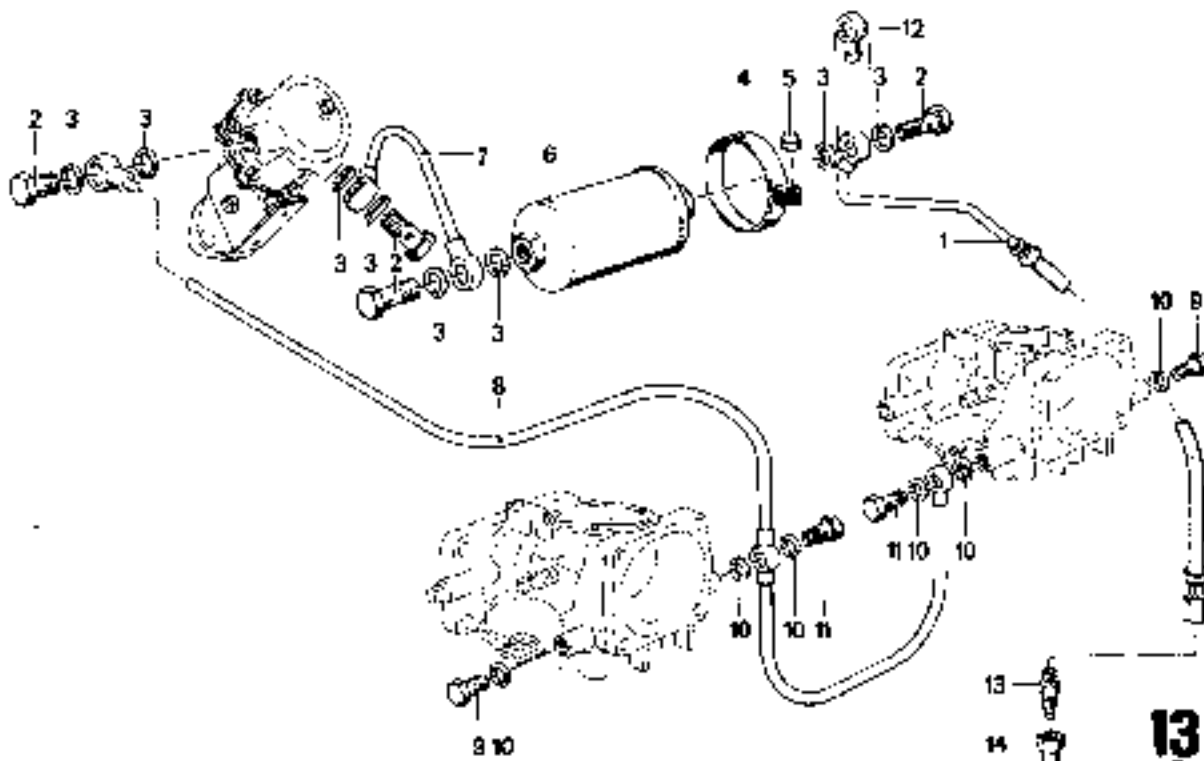
13 7					0190	0190	0220	Bemerkung	
Nr	Teilenummer	Symbole	Benennung						
1	13111231418		Hebel / Lever / Levier / Klüppelarm			1	1		
2	13111258590		Nutdraht / Sleeve / Douille / Bushing			1	1		
3	13111258585		Zehrscheibe / Security washer / Anneau de serrage / Sicherung			1	1		
4	13111258586		BKT MU			1	1		
5	13111258581		Hebel / Lever / Levier / Klüppelarm			1	1		
6	13111258582		Dringfeder / Return spring / Ressort de rappel / Fjeder			1	1		
7	13111258584		Scheibe / Flat washer / Rondelle / Backe			1	1		
8	13111221419		Verbindungsstange / Connection rod / Tige de connexion / Verbindungsstange			1	1		
9	13111268582		Sicherungsdring / Lock washer / Disque de sécurité / Abstrecker					1	
10	13111268583		Unterlagscheibe / Flat washer / Rondelle / Backe			1	1		
11	13111268581		Sicherungsdring / Lock washer / Disque de sécurité / Abstrecker					1	
12	13111258588		Kugelfeder / Adjusting spring / Binde soléme / Federfeder					1	
13	13111268589		Abschaltventil / Control valve / Soupape / Ventile / Abblinder			1	1		
14	13111258582		O-Ring / O-ring / Outil / O-ring / O-ring			1	1		
15	13111268583		Regulierschraube / Adjusting screw / Vis de réglage / Regulierringel			1	1		
16	13111268588		Stoßfeder / Buffer / Fermeture / Stoßfeder			1	1		
17	13111268587		ZYL-SHR			1	1		

V12 Engineering
Box 50, Ontario, Canada POX 100
www.bmwtheone.net



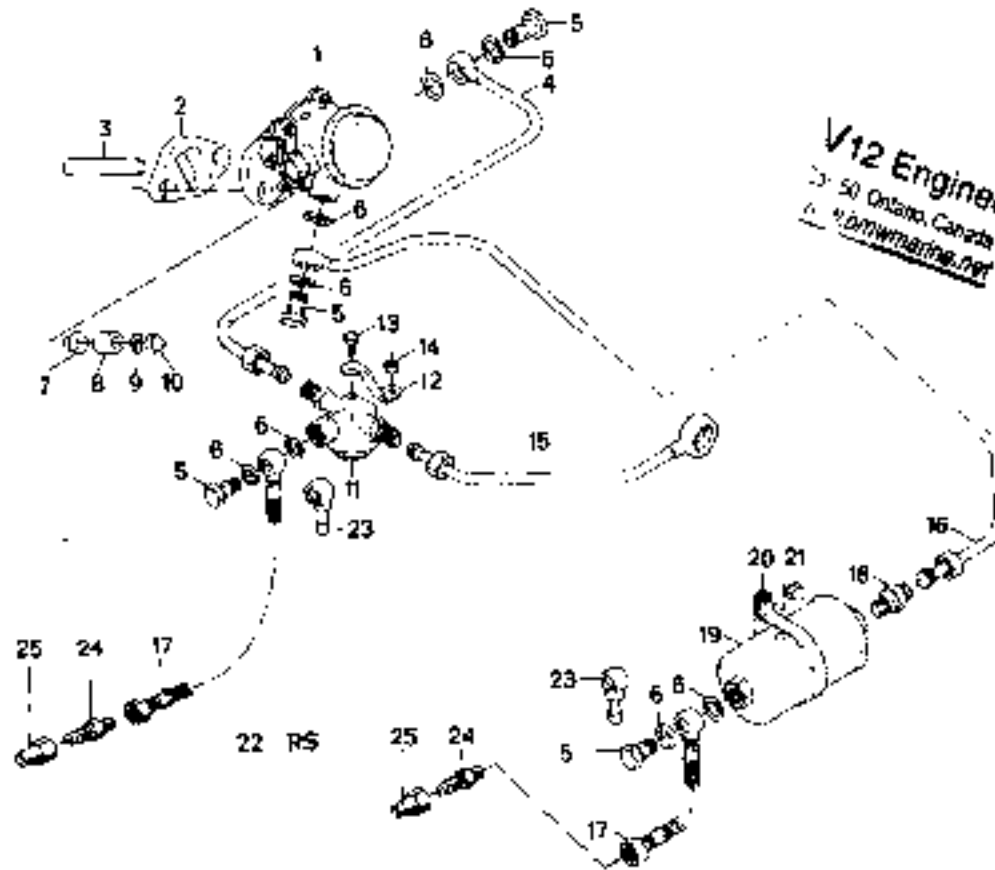
13
8
 130
 7/82

13 8		2/82						
Nr	Teil-Nr./number	Symbol	Benennung			130	190	220
						Benennung		
1	13 31 1 330 351		Agf. Kraftstoffpumpe / Fuel pump / Pompe à carburant / Benzinpump			1		
2	13 31 1 250 335		Pumpenschieber / Fuel pump tappet / Poussoir de pompe / Pumpstößel			1		
7	11 01 0 881 119		Isolierkappe / Isolationskappe / Écrou d'isolement / Isolatoren			1		
4	11 01 0 267 376	USA	320 g Schlauch / Hose / Flexible / Slang			1		
5	13 31 1 330 383	FS	Teilezahl / Poussoir / Jeu de pièces / Details			1		
6	13 31 0 1175 750		Isolierkappe / Isolationskappe / Douille d'isolement / Isolierkappe			1		
7	07 11 5 921 370		Federscheibe / Spring washer / Rondelle à ressort / Federblech			2		
8	18 31 1 4 080 251		Nutmutter / Nut / Écrou / Mutter / Mutter / Mutter			2		
9	13 31 1 330 374		Pumpe / Pump / Pompe / Pump			1		
10	13 31 1 330 373		Dichtung / Gasket / Garniture / Packing			1		
11	13 31 1 330 372		Deckel / Cover / Couverture / Lock			1		
12	13 31 1 330 375		6 KT Spill M 5 x 10			1		
13	13 31 1 330 376		Dichtung			1		
14	14 31 0 026 779		LINSER			6		



13 9		7/82				4/90	3/90	3/200		
Nr.	Teilnummer	Set/lot	Benennung						Bemerkung	
1	13 32 1 326 657		Kraftstoffpumpe / Fuel pump / Tuyau de distribution / Bränsleledning			1				
2	30 47 1 117 181		Nutbremsebolz / Brake bolt / Boulon d'arrêt / Emsbolll			4	4	4		
3	37 11 8 467 200		DIN NG 14 x 18			1				
4	13 32 1 326 335		Schelle / Clamp / Collier / Klamm			1	1	1		
5	37 11 9 574 406		Anmutter / Cap screw / Emmskrubba / Anmutter			1				
6	13 32 1 326 714		Kraftstofffilter / Fuel filter / Filtration carburant / Bränslefilter			1				
7	13 32 1 326 658		Kraftstoffleitung / Fuel piping / Tuyau de distribution / Bränsleledning			1				
8	13 32 1 326 659		ditte			1				
9	37 11 9 315 217		VSLSH-F 10 x			2				
10	37 11 9 363 013		DTRG 10 x 19,5			2				
11	37 11 9 317 915		Nutfestbolz / Bolt / Boulon / Boltt / Boltt			2				
12	13 31 1 267 088	USA	Ringklemme / Ring clamp / Tappetierremsband / Ringklemme			1				
13	13 32 1 326 653		Stutzen / Connector / Tubulär / Stans			1				
14	13 32 1 326 654		Anmutter / Coupling screw / Vis / anmutter / Festskrub			1				

V12 Engineering
 Box 90 Ormrod, Canada P0K 1C0
www.bmwmarine.net



V12 Engineering
 23-50 Ontario, Canada POX 100
 www.bmwmarine.net

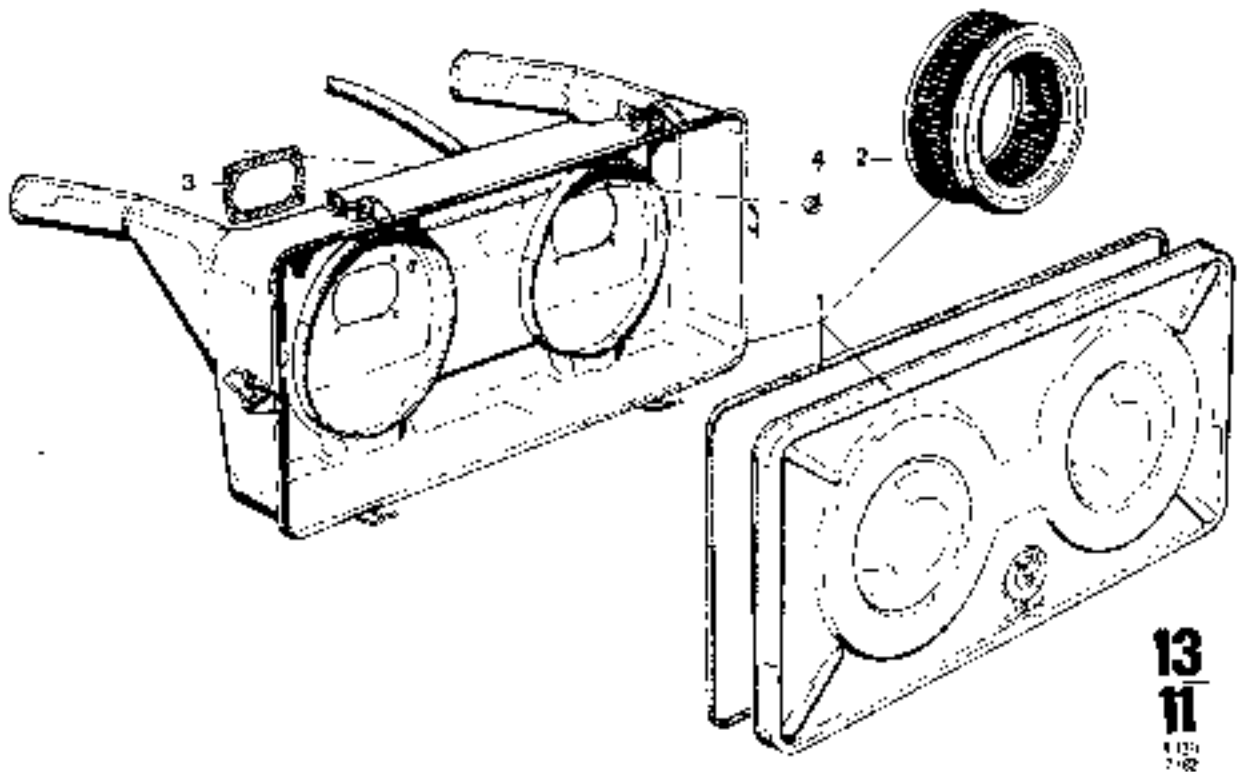
13
 10
 190/220
 1982

Nr	Teil-Nummer	Syn-Co	Bezeichnung	R 130			Bezeichnung
				B 130	R 190	R 220	
1	1331 1330 350		benz. Kraftstoffpumpe / Fuel pump / Pompe à essence / Benzolpumpe	1	1	1	
2	1331 1330 430		schaltbarer Ölspaltregler / Anti-slammer / Anticlick	1	1	1	
3	1331 1330 312		Nutbol / Nut / Pasador / Nut	1	1	1	
4	1331 1330 315		Kraftstoffleitung / Fuel piping / Tuyau de distribution / Benzinleitung	1	1	1	
5	2241 1110 161		schlitznabe / Banbolzen / Antriebsbolzen / Banbolzen	4	4	4	
6	07 118 965 210		ORing	8	8	8	
7	1331 0075 752		schaltstange / switching sleeve / Dis. Ped / Isolator / Isolierung	2	2	2	
8	1331 1328 538		Drucknabe / Support sleeve / Support / Support sleeve	1	1	1	
9	07 118 965 095		Edelstahl / Stainless steel / Acier / Inoxidable / Inoxidable	2	2	2	
10	1331 1330 751		BKT MUMS	1	1	1	
11	1331 1328 008		Drucknabe / Fuel rail / Fuel rail / Support sleeve / Fuel rail	1	1	1	
12	1331 1328 340		Drucknabe / Support sleeve / Support / Support sleeve	1	1	1	
13	07 118 965 231		6 KT SHRM 5 x 12	1	1	1	
14	07 118 965 268		BKT MUMK	1	1	1	
15	1331 1330 317		Kraftstoffleitung / Fuel piping / Tuyau de distribution / Benzinleitung	1	1	1	
16	1331 1330 079		Stift	1	1	1	
17	1331 1330 078		Stift	2	2	2	
18	07 118 965 257		Stiftbolzen / Bolt / Vis / Stud	1	1	1	
19	1331 1330 714		Kraftstofffilter / Fuel filter / Filtre à essence / Benzolfilter	1	1	1	
20	1331 1328 335		Nutbolzen / Nut / Pasador / Nut	1	1	1	
21	07 118 965 435		Mutter / Cap nut / Ecrou / Mutter	1	1	1	
22	1331 1330 143	RS	Kraftstoffpumpe / Fuel pump / Pompe à essence / Benzolpumpe	1	1	1	
23	1331 1252 880	USA	Ringbolzen / Ring Lock / Ring Lock / Ringnut	2	2	2	
24	1331 1330 620		Einbauschraube / Male connector / Raccord / Bolte / Bolte	2	2	2	
25	1331 1330 654		BKT MUM	2	2	2	

1) Nur für Wandgerätee / For mounting gear box only / Uniquement pour réducteur mural / Para for wallmount

Luff filter
 Air cleaner
 Filtre à air
 Luftfilter

BMW B 130/180/220

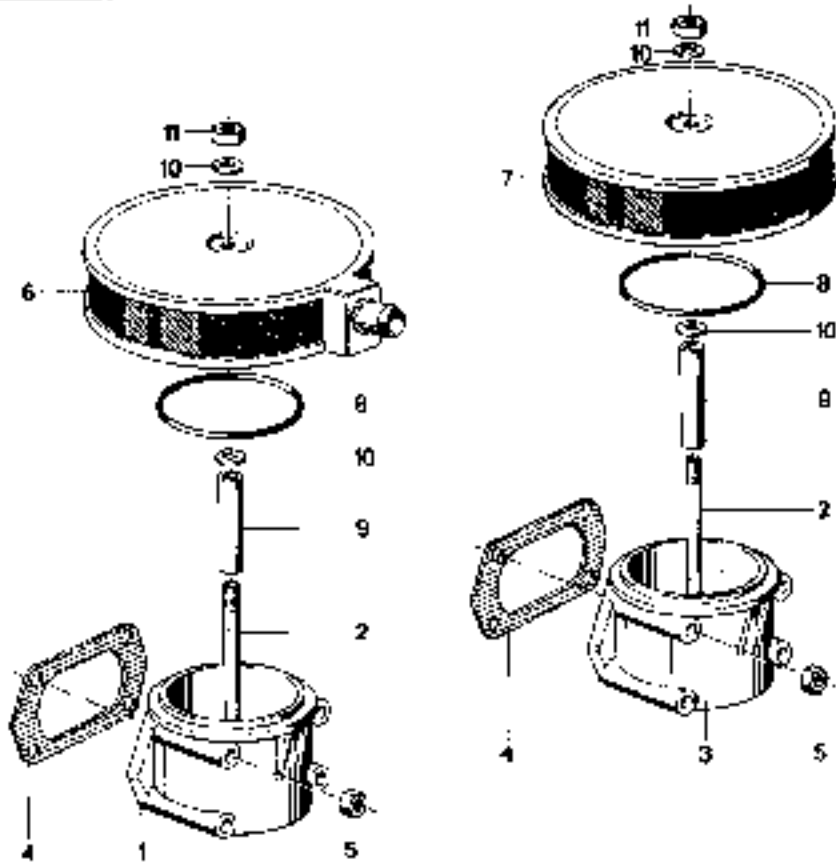


13
11
 130
 180

Nr.	Teile-Nummer	Symbol	Bezeichnung	E 130			E 180	E 220	Bemerkung
1	13-2 1328-150		Kor. Luftfilter / Fus. Air / Filtre à air / Luftfilter	1					
2	13-2 1328-210		Filterelement / Filter element / Filtrament / Filter media	1					
3	13-2 1328-414		Dichtung / Gasket / Garniture / Packring	1					
4	13-2 1328-417		ERTNUTZ	1					

Luftrichter
Air venturi
Divergent d'air
Lufriktare

BMW B130/130/220



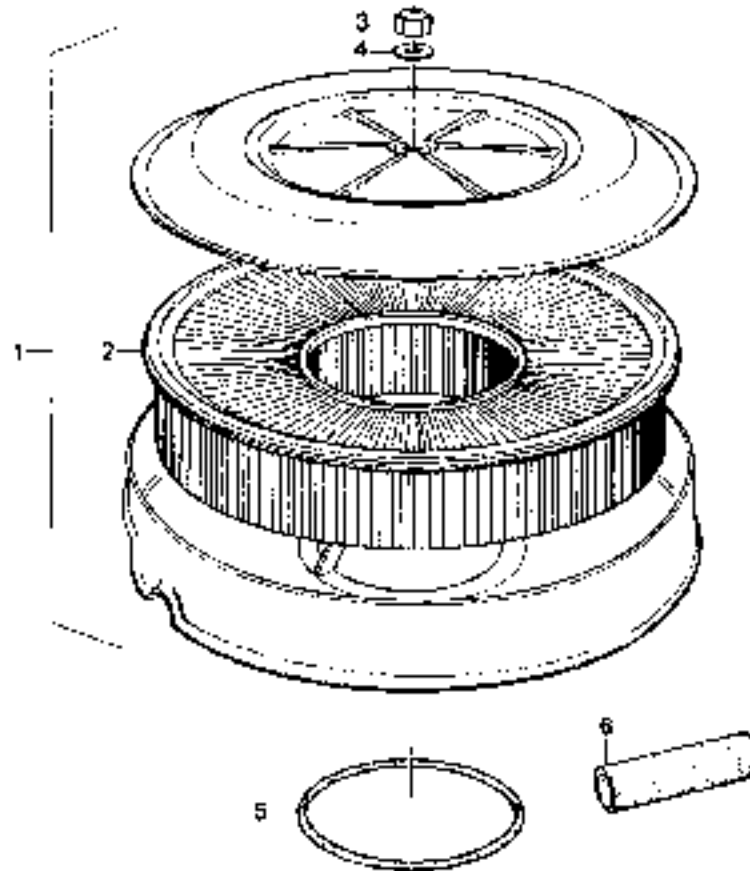
13
12
1-30
187

13 12												
Nr.	Teilnummer	Symbol	Bezeichnung	B130	B130	B130	B130	B130	B130	B130	B130	Bemerkung
1	4071291300354	USA	Luftrichter, venturi / Air venturi / Divergent d'air / venturi / Lufriktare, främsta	1								
2	407129528136	USA	STI SHIM V 6 x 125	1								
3	4071291350359	USA	Luftrichter, inner / Air venturi, inner / Divergent d'air, intérieure / Lufriktare, inre	1								
4	4071291328464	USA	O-ring / Gasket / Gumlilaga / Packings	1								
5	407129522417	USA	BKT M 1 M 8	1								
6	4071291302261	USA	Flammstift, venturi / Flame pin, venturi / Parc flamme, venturi / Flamsstift, venturi	1								
7	4071291330295	USA	Flammstift, venturi / Flame pin, venturi / Parc flamme, venturi / Flamsstift, venturi	1								
8	4071291329297	USA	O Ring / Spring / Gumililaga / Spring	1								
9	4071291310367	USA	Huber / Sleeve / Douille / Huber	1								
10	4071291306427	USA	Washer / Washer / Rondelle / Washer	1								
11	4071291302417	USA	BKT M 1 M 8	1								

© 1997 by BMW of North America, LLC. All rights reserved. BMW, the BMW logo, and the BMW roundel are trademarks of BMW Group. All other trademarks are the property of their respective owners.

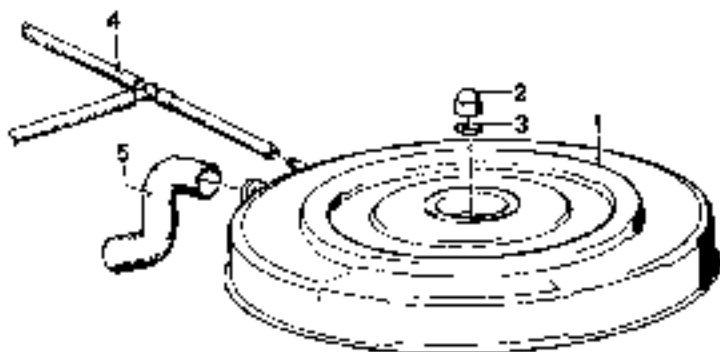
Luftfilter
 Air cleaner
 Filtre à air
 Luftfilter

BMW R100/R100/1000



13
13
 1 100/20
 7-82

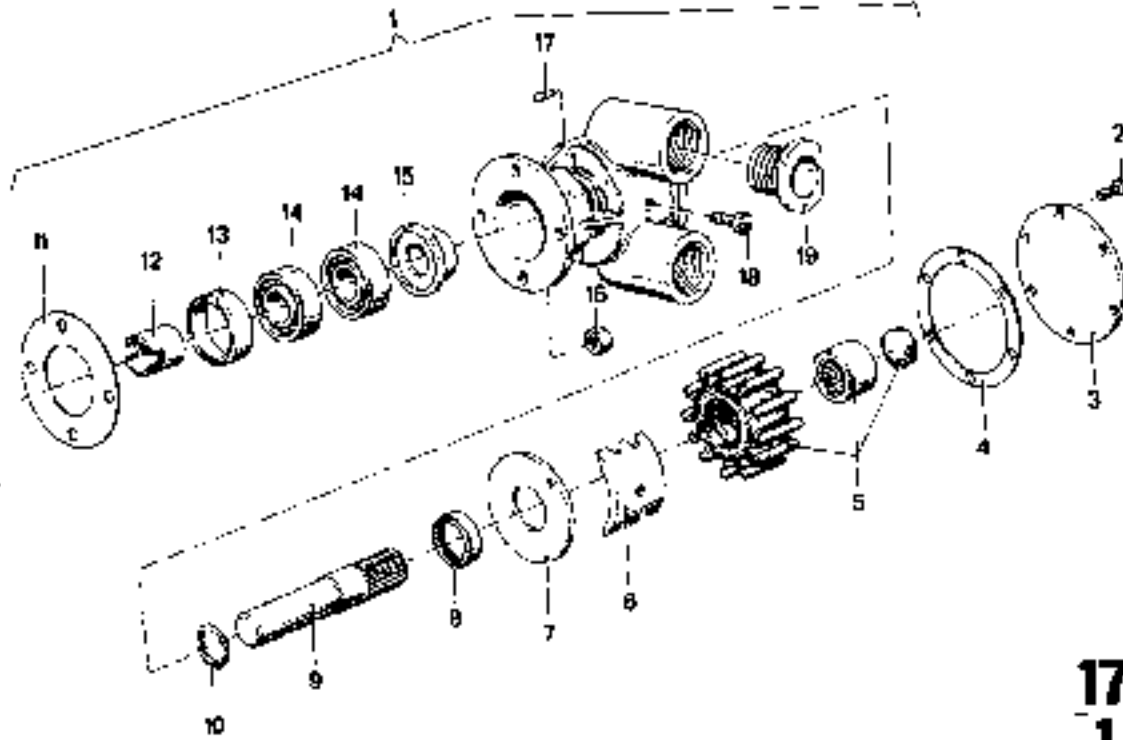
13 13											
Nr.	Teilenummer	Sy. Aus.	Bezeichnung	IG. E.	IG. H.	IG. D.	Anmerkungen				
1	13 72 1 325 896		Luftfilter / Air filter / Filtre à air / Luftfilter								
2	13 72 1 326 021		Einbauelement / Filterelement / Élément filtrant / Filterelement								
3	07 11 9 906 416		Formalter / Cap nut / Anzugschraube / Mutter								
4	07 11 8 991 042		Abd. Scheibe / Flat washer / Rondelle / Brücke								
5	1 11 1 795 743		Rundschleife / Stringing / Annulus / Banda / Smering								
6	1 11 1 326 938		Schlauch / Hose / Tuyau / Stang								



13
14
 B130/20
 7/92

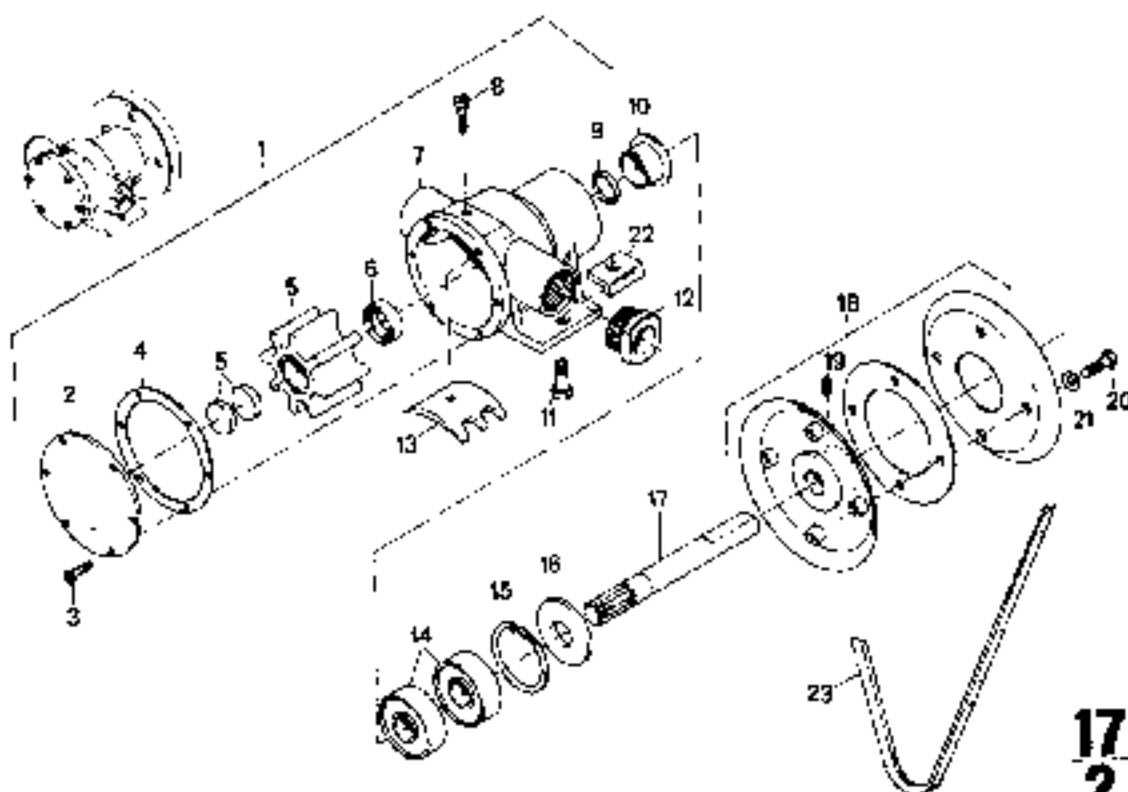
13 14		7/92									
N	Teil-Nummer	Symbol	Bezeichnung				B130	B190	B220	Hinweis	
1	47119130258	USA	Kp. Flammschutz / Flame arrester / Pare-flammes / Flamskydd								
2	02118994408		Kupplung / Cap nut / Ecran à vis / Vis / Helmutter								
3	02118991627		Schraube / Flammstopper / Héme / Vis / Bol								
4	41115133037C	USA	Kpl. Einluftschlauch / Inlet hose / Flexible de démarrage / Anluftschlauch								
5	41115138174	USA	Schlauch / Hose / Tuyau / Slats								

5. Hinweis: Des. USA Ausführung / For use. - USA Teilcode / Implication pour version „USA“ - USA / Para for „US“ - USA-tilbehør



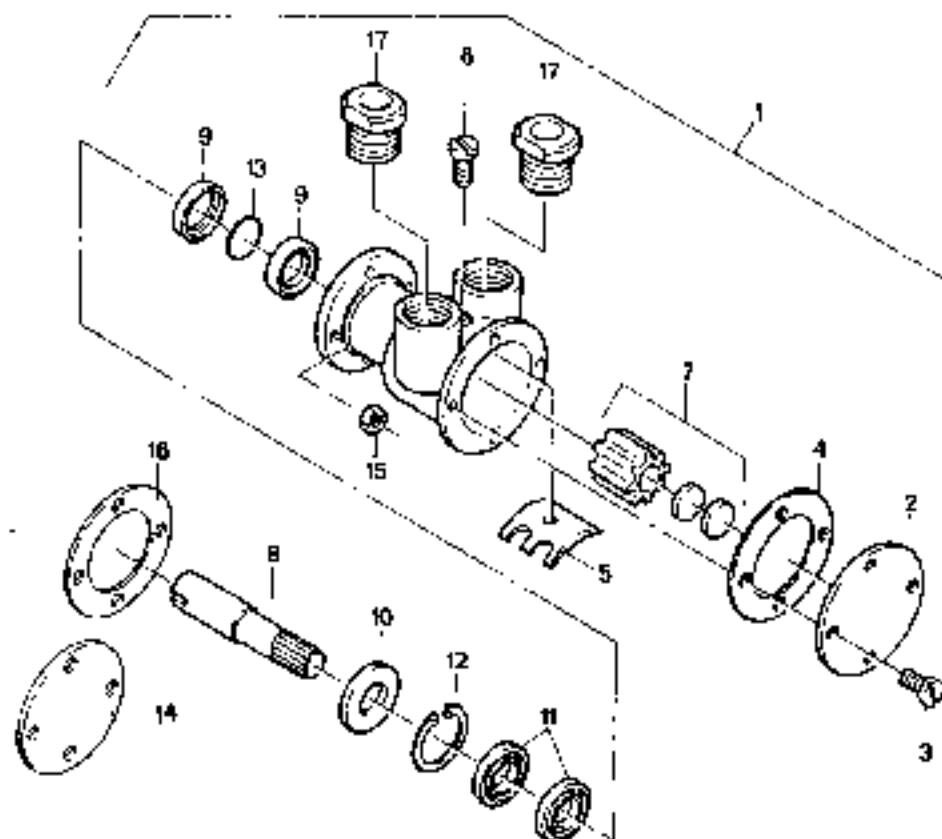
17
1
 8130
 7/82

17 1		17 1		17 1		17 1		17 1		17 1	
Nr.	Teil-Nummer	Symbol	Bezeichnung		Ill. 130	Ill. 190	Ill. 220	Anmerkung			
1	17111330023		Gef. Seewasserpumpe / Seawater pump / Pompe d'eau de mer / Havsvattenspump		1						
2	17111330044		LIN SHRM 6 x 10		5						
3	17111330027		Deckel / Cover / Couverture / Lock		1						
4	17111330028		Dichtung / Sealset / Gasket / Packing		1						
5	17111330025		Impeller / Impeller / Roue de pompe / Pumpe /		1						
6	17111330029		Kamm / Comb / Peigne / Kam		1						
7	17111330050		Impeller-Saugfl. plate / Paquet / Aspirateur / Tapis / Impeller		1						
8	17111330030		Wellen-Schuh / Axlin / Wag		1						
9	17111330052		Wellen-Schuh / Axlin / Wag		1						
10	17111330038		O-Ring / O-ring / Joint torique / O-ring		1						
11	17111330040		Dichtung / Gasket / Garniture / Packing		1						
12	17111330058		Kammkappe / Dég. / Cap / Cap / Embrayage à pointes / Klinkzapfen		1						
13	17111330057		Stützung / Support ring / Arr. / Arr. / Support / Stützung		1						
14	17111330051		Rillenkugellager / Deep-groove ball bearing / Roulement à billes à 21.65 /		2						
			Radiallager								
15	17111330052		Führungerring / Guide ring / Arr. / Arr. / Guide / Führung		1						
16	17111330054		M6 -Nutmutter / Nut / Ecrou à tête hex. / Mutter		4						
17	17111330054		M5 -Nutmutter / Nut / Ecrou à tête hex. / Mutter		1						
18	17111330056		UN 5H		1						
19	17111330036		Einbaufüßler / Flange / Flange / Flange / Flange		2						



17
2
 3 80 761
 7 R

Mt	Teile-Nummer	Sy 1982	Bemærkning	B 130	B 150	B 220	Bemærkning
1	4 17 11 328 929		P1 Seawasserpumpe / Seawater pump / Pompe d'eau de mer / Havvattelpumpe		1	1	
2	13 11 328 361		Winkel / Corner / Corner / Loue		1	1	
3	4 17 11 328 306		2V, SIM		R	R	
4	13 11 328 412		Dichtung / Gasket / Gasket / Packing				
5	13 11 328 176		Impeller / Impeller / Roue de pompe / Pinnhjul				
6	13 11 328 307		Wasserdichtung / Shaft seal / Serrure d'arbre / Aeslötning				
7	4 17 11 328 269		Pumpengehäuse / Pump housing / Boite de la pompe / Pinnhus				
8	4 17 11 328 376		2V, EHR				
9	4 17 11 328 368		O-Ring / O-ring / Joint torique / O-ring				
10	4 17 11 328 303		Lagerung / Support ring / Armature d'arbre / Skivebæger				
11	4 01 11 581 197 0		SKT SHIM 10 x 25		2	2	
12	4 17 11 328 537		Schraubstopfen / Threaded screw / Vis / Skru / Stift / Skru / Stift		2	2	
13	4 17 11 328 350		Kugeln / Balls / Billes / Kugler		1	1	
14	4 17 11 328 379		Kugellager / Ball bearing / Roulement à billes / Kugler		1	1	
15	4 17 11 328 310		Stützring / Guide / Guide / Låring		1	1	
16	4 17 11 328 324		Stützring / Support ring / Armature d'arbre / Støtning		1	1	
17	4 17 11 328 370		Welle / Shaft / Arbre / Vag		1	1	
18	4 17 12 328 258		Remontscheibe / Ball pin / Pous / Pinnstift		1	1	
19	4 07 11 850 548		Gewindestift / Threaded screw / Vis / Pinnstift		1	1	
20	4 07 11 45 347 3		SKT SHK M6 x 40		4	4	
21	4 07 11 502 072		AF Federscheibe / Spring washer / Rondelle élastique / Fjæderbrille		4	4	
22	4 17 11 328 301		Verdichtungsring / Anti-leak ring plate / Plaque d'étanchéité / Fastlåsning		2	2	
23	4 17 11 328 486		Kugellager / Ball bearing / Roulement à billes / Kugler		1	1	



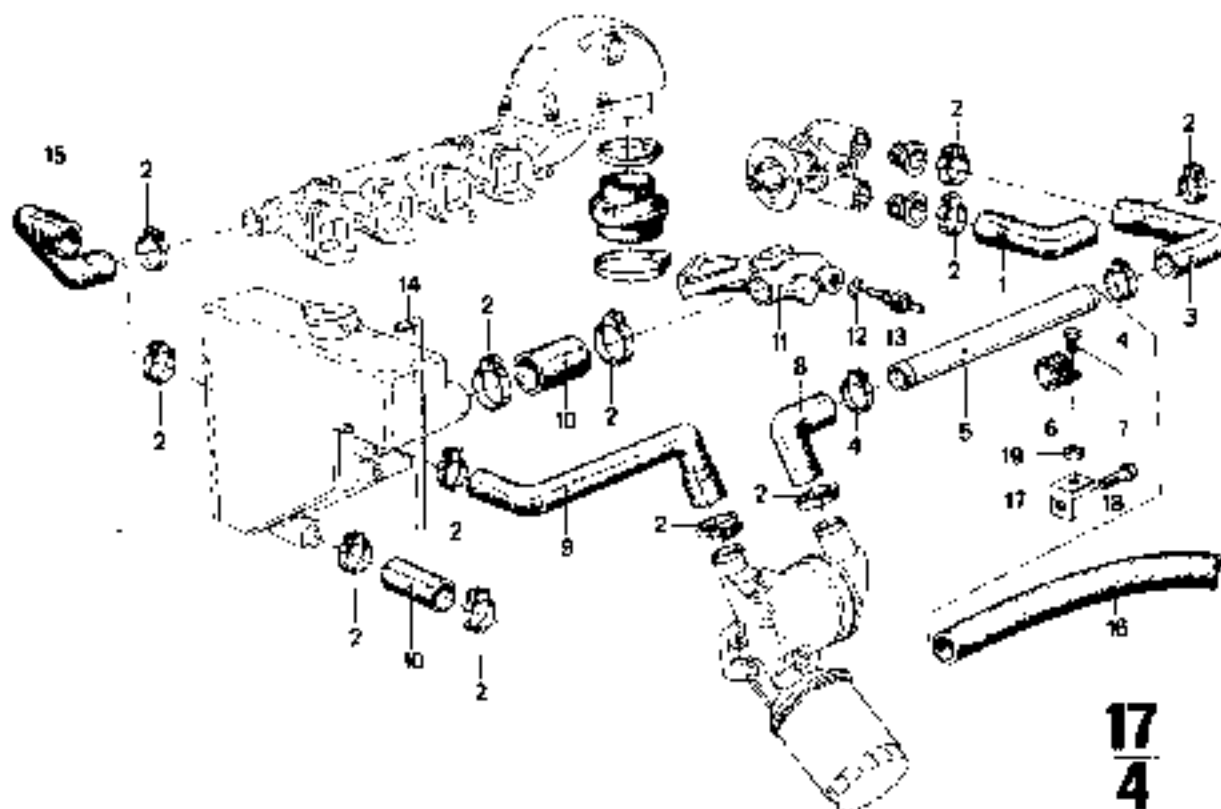
17
3

E 32/220
7-82

17 3				R 130	B 130	B 220	Beschriftung
Nr.	Teil-Nummer	Symbol	Bezeichnung				
1	017111128558		Apf. Seewasserpumpe / Seawater pump / Pompe d'eau de mer / Havsvatterpump				
2	17111328301		Deckel / Cover / Gouvernör-Lock				
3	17111330114		ZYL. SHRM 5 x 8				
4	17111328312		O-Ring / O-ring / Joint torique / O-ring				
5	17111330112		Kamm / Comb / Peigne / Kam				
6	17111330115		ZYL. SHR				
7	17111328120		Impeller / Impeller / Palettedröppel / Pumpflügel				
8	17111330111		Welle / Shaft / Achse / Wæg				
9	17111328307		Wellendichtung / Shaft seal / Garniture d'arbre / Ake-løsting				
10	17111328112		Wellenring / Support ring / Appui d'arbre / Bæsting				
11	17111330115		Kugellager / Ball bearing / Roulement à billes / Kugellager				
12	17111328310		Sicherungsring / Stopper / Clouet / Læring				
13	17111328308		O-Ring / O-ring / Joint torique / O-ring				
14	17111328180		Deckel / Cover / Gouvernör-Lock				
15	10711432205R		GKT MU				
16	17111328359		Dichtung / O-ring / Garnitur / Packring				
17	17111328387		Schraubensockel / Threaded socket / Raccord fileté / Golvægh				

V12 Engineering
 Box 50, Ontario, Canada P0X 1C0
www.drmwmarine.net

a) Teil-Nr. — OMRK
 b) Nur für die Auslieferung / For delivery only / L'équipement pour livraison «Jet» / Børn for levering af «Jet»

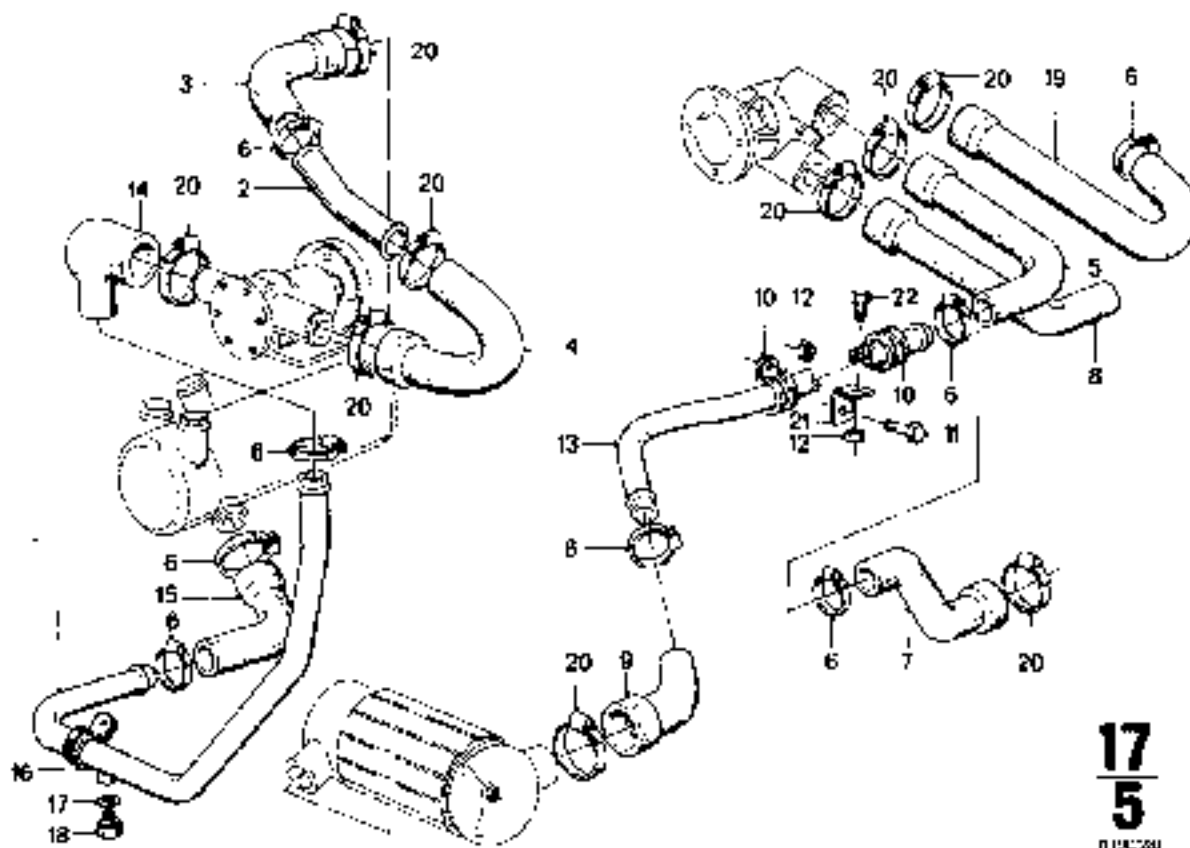


17
4
17/4

Nr.	Teil-Nr.	Einheit	Bezeichnung	QTY	ILLU	6720	Bemerkung
1	17111328520		Wasserpumpenblock / Water pump / Tapisseau de pompe à eau	1			
2	17111328639		O 37 - 50 Schlitzscheibe / Impeller / L'arbre de la pompe / Saugflügel	14	6	0	
3	17111328630		Wasserschlauch / Water hose - Flexible / Flexible	1			
4	17111328523		O 20 - 40 Schlitzscheibe / Flexible / Impeller / Couplage / Stangflügel	2	6	8	
5	17111328698		Rohr / Pipe / Tube / Rör	1			
6	17111328656		O 25 Dührscheibe / Impeller / Collier / Couplage / Stangflügel	3	3	1	
7	17111328668		6 KT SHPM 6 x 16	1	1	1	
8	17111328658		Wasserschlauch / Water hose / Flexible / Flexible	1			
9	17121328667		Wasserhahn / Water tap / Robinet / Robinet	2			
10	17121328666		Wasserhahn / Water tap / Robinet / Robinet	1			
11	17121328664		Abwängblech / Expansion flange / Bride de branchement / Kopplingsflans	1			
12	02119103102		DFRG 4 x 4 x 18	1		1	
13	02119103115		Einrichtungsmalergabel / Teichschneidwerkzeug / Franchement de débroussaillage / Epaveur / Débroussaillage	1			
14	17121119794		Assemblage / Exhaust steam hose / Flexible de vapeur / n'ich apparatus / Appareil	1			
15	17111328704		Wasserschlauch / Water hose / Flexible / Flexible	1			
16	17111328512		Krummer - Elbow / Coude / Coud	1			
17	17121328512		Winkel / Angle / Cornure / Winkel	1			
18	17111328441		6 KT SHRM 6 x 12	1			
19	17111328268		6 KTMUM 6	1			

V12 Engineering
Box 10, Orpington, Canada POX 1C0
www.v12marine.net

*) Nicht in der Ausführung / For all type only / L'ensemble pour tous les cas / Para todos los tipos de

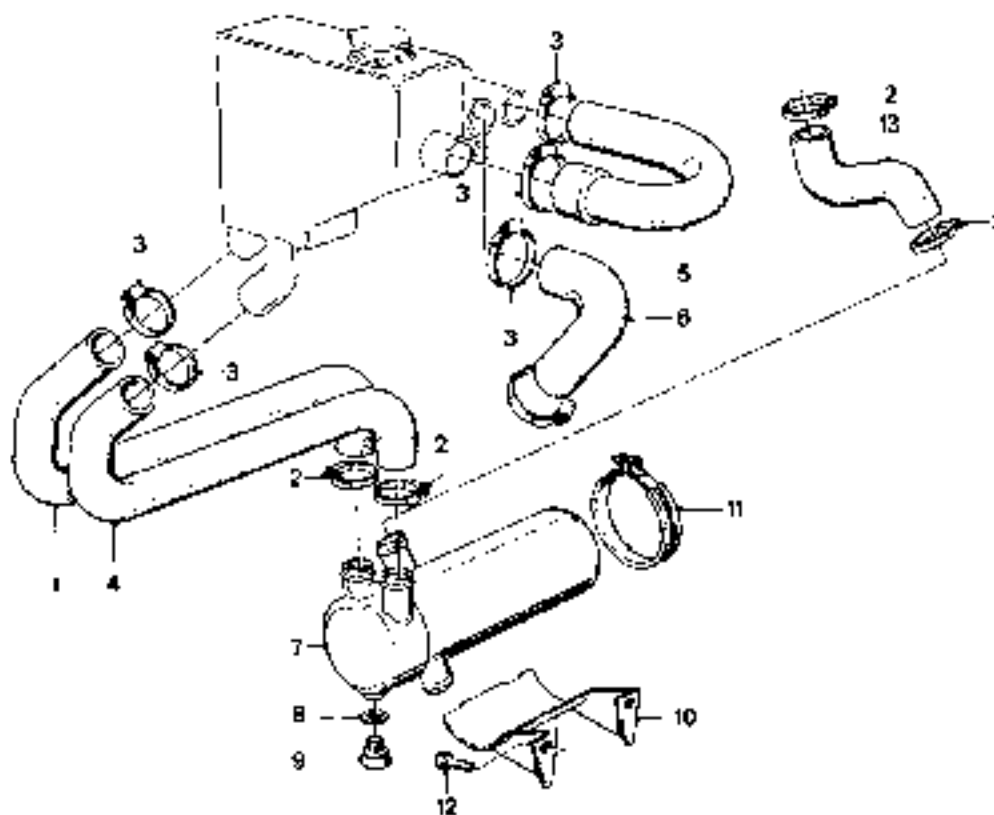


17/5									
Nr.	Teilenummer	Symbol	Benennung	11/86	11/90	9/20	Anmerkung		
1	2 17 12 1326 960 5 17 12 1326 618		Gebwasserleitung / Sea-water pipe / Tube d'eau de mer / Heiswaterleiding						
2	2 17 12 1326 546		Rohrstümme / Pipe / Tube / Fur						
3	1 17 12 1326 045		Krummer / Pipe / Tube / Fur						
4	2 17 12 1326 040		c10						
5	5 17 12 1326 670		c10						
6	1 153 1326 523		c16 Schelle / Clamp / Collier / Klamm	2	8	8			
7	2 17 12 1326 542		Krummer / Pipe / Tube / Fur						
8	1 17 12 1326 611		c10						
9	1 17 12 1326 962		c10						
10	1 12 1326 856		Polyschelle / Haspelhülse / Coque de serrage / Slingslijneres		3	3			
11	1 07 11 4962 001		EXTSHRM 6 - 16						
12	1 07 11 4962 108		EXTSHRM						
13	2 17 12 1326 963 5 17 12 1326 681		Gebwasserleitung / Sea-water pipe / Tube d'eau de mer / Heiswaterleiding						
14	2 17 12 1326 028		Krummer / Pipe / Tube / Fur						
15	1 17 12 1326 028		c10						
16	1 153 1326 523		Polyschelle / Haspelhülse / Coque de serrage / Slingslijneres						
17	1 07 11 4962 001		EXTSHRM 6 - 16						
18	1 153 1326 962		MSL S-R						
19	2 17 12 1326 349	USA	Krummer / Pipe / Tube / Fur						
20	1 153 1326 523		c16 Schelle / Clamp / Collier / Klamm		8	8			
21	1 17 12 1326 012		Winkel / Angle / Cornière / Winkel						
22	1 07 11 3513 45b		EXTSHRM 6 - 16						

a) - Nur für 5281

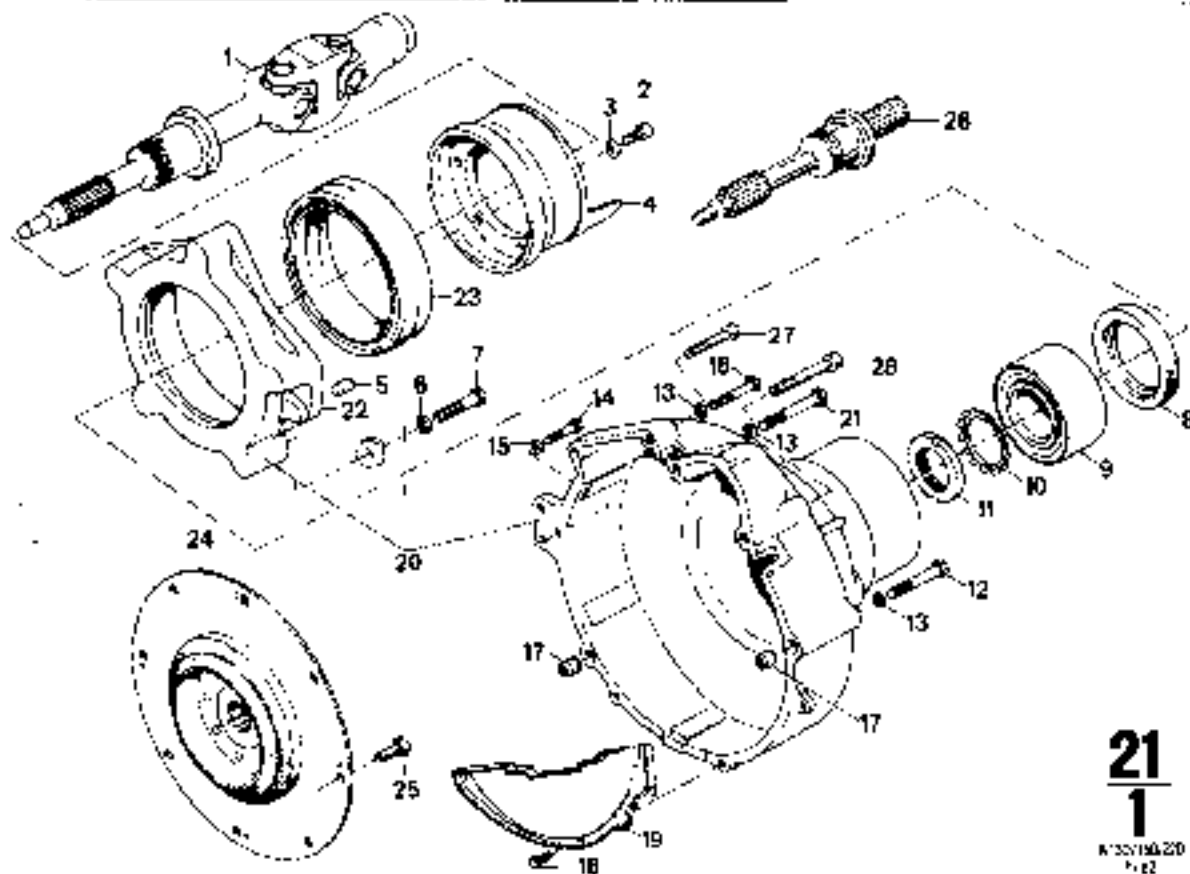
b) Mit Nr. - 0498

c) Nur für Wanklager (steil) / For reversing gear box only / Equipement pour réduction d'avanceur / Bore für backward



17
6
2/99-222
7/92

Nr	Best-Nr (part no)	Svårto	Benämning	R130			R190			R220			Bemärkning
1	11591326620		Kylkondensator / Condenser / Stång										
2	11121106108		7/48 Större- och lillgyllorens klämma										
3	11591326040		Stift										
4	11591326628		Kylkondensator / Condenser / Stång										
5	11541126468		Krymmer / Elbow / Condenser / Stång										
6	11591326047		Stift										
7	11111326721		Wärmepump / Heat exchanger / Radiator / Kompressor										
8	07113965200		DT R2 A 14										
9	07119315228		vSL SHR										
10	11111326308		Evaporator / Sölar / Evaporator / Skål										
11	11111326054		Stift / Clamp / Clut / Kännare										
12	07119315400		RKT SHR M 10										
13	11121326574		Krymmer / Elbow / Condenser / Stång										



21
1
K130/150/220
1x2

Nr.	Teilenummer	Bezeichnung	B130	B150	B220	Bezeichnung
1	0711991325884	Gelenkwelle - Cardan shaft / Achse cardan / cardan / Cardan	1	1	1	
2	0711991325889	ZYL SHH M8 x 25	1	1	1	
3	0711991325891	Scheibe / Flat washer / Rondelle / Brücke	1	1	1	
4	411811325471 611811325821	Spannung / Clamping / Carter / tension / Spannung	1	1	1	
5	11811325474	Zentrierbolzen / Clamping bolt / Boulon de centrage / Centro-tygsskru	2	2	2	
6	11811325472	Scheibe / Flat washer / Rondelle / Brücke	1	1	1	
7	11811325478	SKT SHH	1	1	1	
8	11811325857 611811325858	DT Kug	1	1	1	
9	11811325871	Kugellager / Ball bearing / Roulement à billes / Kugellager	1	1	1	
10	0711991325842	Scheibe / Flat washer / Rondelle / Brücke / Scheibe	1	1	1	
11	0711991325843	MT / Mutter / Nut / Mutter / Mutter / Mutter / Mutter	1	1	1	
12	4011991325897	SKT SHH M8 x 25	1	1	1	
13	0711991325892	Feder / Spring / Ressort / Ressort / Feder / Feder	1	1	1	
14	4011991325893	SKT SHH M8 x 25	1	1	1	
15	4011991325894	Feder / Spring / Ressort / Ressort / Feder / Feder	1	1	1	
16	4011991325895	Feder / Spring / Ressort / Ressort / Feder / Feder	1	1	1	
17	4011991325896	SKT SHH M8 x 25	1	1	1	
18	4011991325897	Feder / Spring / Ressort / Ressort / Feder / Feder	1	1	1	
19	4011991325898	SKT SHH M8 x 25	1	1	1	
20	4011991325899	Feder / Spring / Ressort / Ressort / Feder / Feder	1	1	1	
21	4011991325900	SKT SHH M8 x 25	1	1	1	
22	4011991325901	Feder / Spring / Ressort / Ressort / Feder / Feder	1	1	1	
23	4011991325902	SKT SHH M8 x 25	1	1	1	
24	4011991325903	Feder / Spring / Ressort / Ressort / Feder / Feder	1	1	1	
25	4011991325904	SKT SHH M8 x 25	1	1	1	
26	4011991325905	Feder / Spring / Ressort / Ressort / Feder / Feder	1	1	1	
27	4011991325906	SKT SHH M8 x 25	1	1	1	
28	4011991325907	Feder / Spring / Ressort / Ressort / Feder / Feder	1	1	1	

V12 Engineering
Box 50, Ontario, Canada POB 100
www.bmwmarine.com

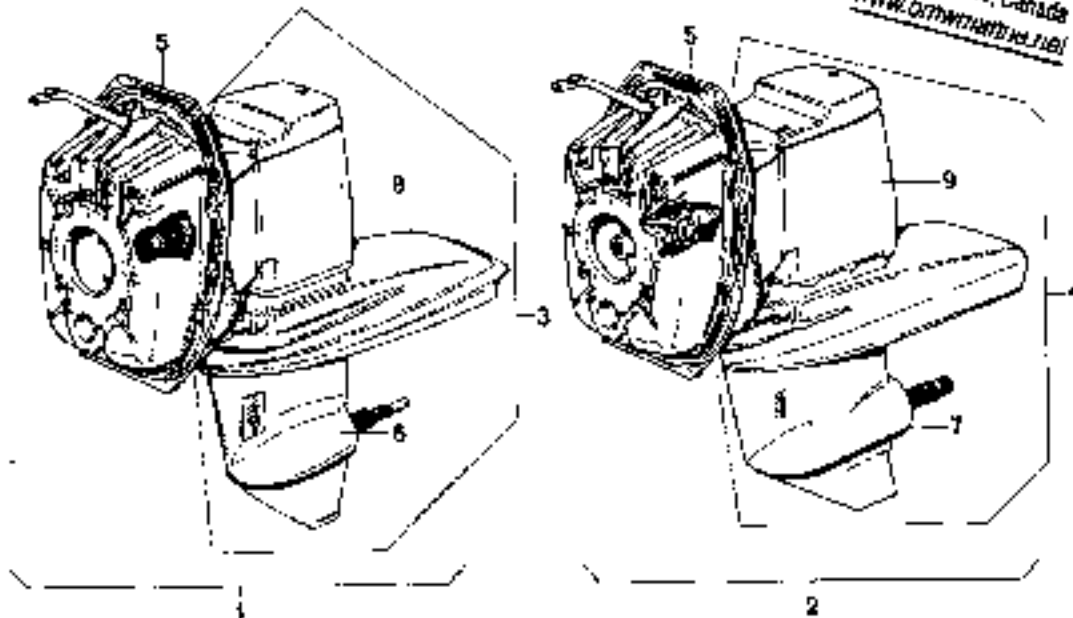
a) - Mod. Nr. 222 (9/20)
b) - Mod. Nr. 222 (9/20)
c) - Mod. Nr. 222
d) - Mod. Nr. 222

Z-Antrieb
 Stern drive
 Commande par engrenage
 Kugghjulsdrivning

BMW D-30: 190/220



V12 Engineering
 Pox 50, Ontario, Canada POX 1C0
 www.v12engineering.com

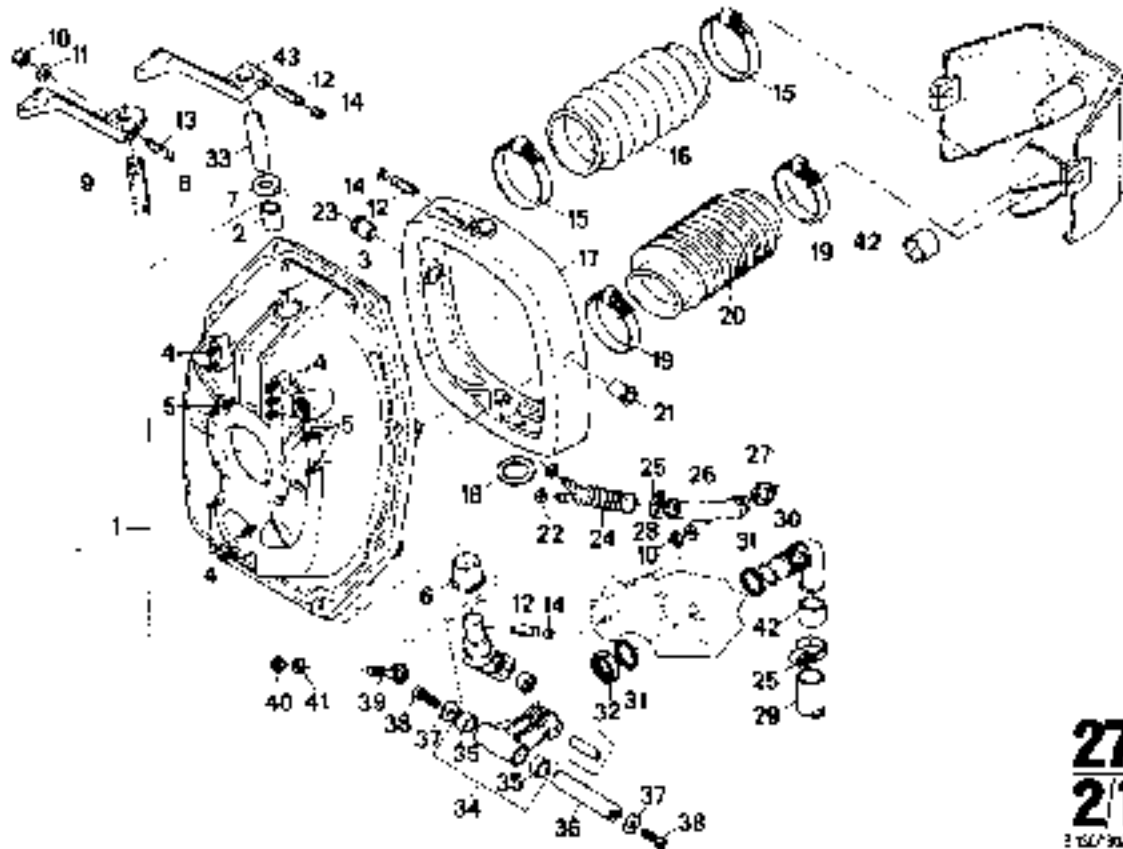


27
 1

113210220
 1/32

Nr	Teilenummer	Symbol	Beschreibung	Ersatzteil					
				6 130	5 140 MK II	3 130	2 130 MK II	1 130	
1	a 27 62 1 230 820 b 27 62 1 230 831 c 27 62 2 230 928		ka. = 2,7 Z-Antrieb / Stern drive / Commande par engrenage / Kugghjulsdrivning d 70 ea. = 1,95 Z-Antrieb / Stern drive / Commande par engrenage / Kugghjulsdrivning						
2	b 1 62 1 330 930 c 27 62 1 330 938 d 27 62 1 330 937		0 99 i = 2,2 Getriebe / Gearbox / Boîte à vitesse / Växel kpl. = 1,95 Z-Antrieb / Stern drive / Commande par engrenage / Kugghjulsdrivning						
x	a 27 62 1 330 932 b 27 62 1 330 941 c 27 62 1 330 942 d 27 62 1 330 947		i = 2,7 Getriebe / Gearbox / Boîte à vitesse / Växel d 10 l = 1,95 Getriebe / Gearbox / Boîte à vitesse / Växel d 10						
4	a 27 62 1 330 848 b 27 62 1 330 847		i = 2,5 Getriebe / Gearbox / Boîte à vitesse / Växel l = 1,95 Getriebe / Gearbox / Boîte à vitesse / Växel kpl. Getriebeaufhängung / Gearbox suspension / Suspension de commande / Växelupphängning						
6	a 27 62 1 330 858 b 27 62 1 330 857		kp. = 2,7 Z-Antrieb-Unterteil / Stern drive lower part / Commande partie inférieure / Växellåda undradel kn. = 1,95 Z-Antrieb-Unterteil / Stern drive lower part / Commande partie inférieure / Växellåda undradel						
7	a 27 62 1 330 854 b 27 62 1 330 863		i = 2,7 Antriebs-Unterteil / Stern drive lower part / Commande partie inférieure / Växellåda undradel l = 1,95 Z-Antrieb-Unterteil / Stern drive lower part / Commande partie inférieure / Växellåda undradel						
8	a 27 62 1 330 843		kpl. Z-Antrieb-Oberteil / Stern drive top part / Commande partie supérieure / Växellåda överdel						
4	a 27 62 1 330 840 b 27 62 1 330 846		d 10 i 10 l 10						

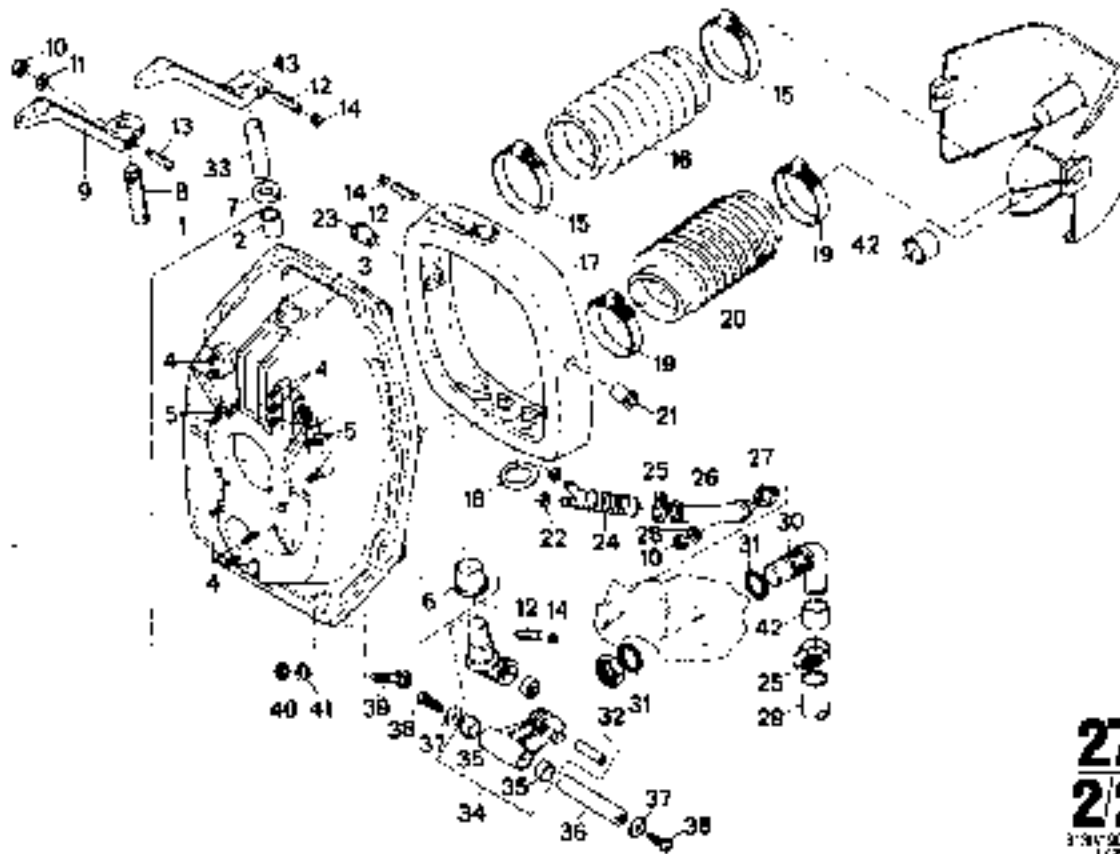
tl. Getriebe-Nr. 7999
 E. Getriebe-Nr. 7412 / 7476 (USA) - 0 130 / 0 190 / 220 / 7200 - 7700 / 7705 - 7711 / 7733 - 7747 / 7748 - 7386
 cl. Getriebe-Nr. - 8030



27
2/1
 2 62/32827
 7/97

27 2/1										
Nr.	Teil-Nummer	Symbol	Benennung	R 130	B 130 MS 1	B 223	R 130 MS 1	B 223	B 223 MS 1	Dempfung
1	27 62 1 328 261		Spindelgehäuse / Mitgelieferter Planke-Antriebsschwinge Upper housing / Bearing bush / Coupled / Upper timing	1	1	1	1	1	1	
2	27 62 1 328 262		Lagerbuchse / Bearing bush / Coupled / Upper timing	1	1	1	1	1	1	
3	27 62 1 328 218		Z 100 Rindbeschichtung / Steering pin / Anti-abrasion / Under Steering	1	1	1	1	1	1	
4	07 11 936 325		STI SHRM 8 x 22	1	1	1	1	1	1	
5	07 11 936 354		STI SHRM 8 x 16	1	1	1	1	1	1	
6	27 62 1 328 263		Lagerbuchse - Bearing bush / Coupled / Upper timing	1	1	1	1	1	1	
7	27 62 1 328 416		DF 10	1	1	1	1	1	1	
8	27 62 1 328 505		Lenkbohrer / Steering hole / Bore on the radius / Steering	1	1	1	1	1	1	
9	27 62 1 328 502	WW	Leichtblech / Steering pin / Bore / Parallel dimension / Steering	1	1	1	1	1	1	
10	07 11 936 273		SKT M 6 x 8	1	1	1	1	1	1	
11	07 11 936 284		A 8 Federachse / Spring washer / Round / Elastic / Under / Under / Under	1	1	1	1	1	1	
12	27 62 1 328 275		Spannschiff / Spring loaded screw / Group / Under / Under / Under	1	1	1	1	1	1	
13	27 62 1 328 555		DF 6	1	1	1	1	1	1	
14	27 62 1 328 413		GFW 57 M 14 x 1,6	1	1	1	1	1	1	
15	27 62 1 328 261		124 - 128 Schlauchleitung / Hose / Clamp / Collar / Sleeve / Swage fitting	1	1	1	1	1	1	
16	27 62 1 328 260		Faltenholz / Bellows / Accordion / Vackholz	1	1	1	1	1	1	
17	27 62 1 328 065		Kardanring / Cardan ring / Yoke / Yoke / Yoke / Cardanring	1	1	1	1	1	1	
18	27 62 1 328 273		Schneid-Wasche / Round / Round / Sink	1	1	1	1	1	1	
19	27 62 1 328 264		26-32 Schelle / Clamp / Collar / Klammer	1	1	1	1	1	1	
20	27 62 1 328 263		Faltenholz / Bellows / Accordion / Vackholz	1	1	1	1	1	1	
21	27 62 1 328 267		Lagerbuchse / Bearing bush / Coupled / Lagerbuchse	1	1	1	1	1	1	
22	27 62 1 328 202		8 - 14 Scheibe / Clip / Collar / Klamme	1	1	1	1	1	1	
23	27 62 1 328 036		Lagerbuchse / Bearing bush / Coupled / Lagerbuchse	1	1	1	1	1	1	
24	27 62 1 328 201		Faltenholz / Bellows / Accordion / Vackholz	1	1	1	1	1	1	
25	27 62 1 328 202		26-32 Schelle / Clamp / Collar / Klammer	1	1	1	1	1	1	
26	27 62 1 328 263		Krummer / Elbow / Coupler / Krök	1	1	1	1	1	1	
27	07 11 936 257		DF 10	1	1	1	1	1	1	
28	07 11 936 264		A 8 Federachse / Spring washer / Round / Elastic / Under / Under / Under	1	1	1	1	1	1	
29	27 62 1 328 267		Wassermanschette / Water hose / Flexible / Water / Water / Water	1	1	1	1	1	1	
30	27 62 1 328 275		Wasserschraube / Water screw / Pass / Under / Under / Under	1	1	1	1	1	1	
31	07 11 936 487		DF 6	1	1	1	1	1	1	
32	27 62 1 328 263		SKT M 6	1	1	1	1	1	1	
33	27 62 1 328 274	WW	Leichtblech / Steering hole / Bore on the radius / Steering	1	1	1	1	1	1	

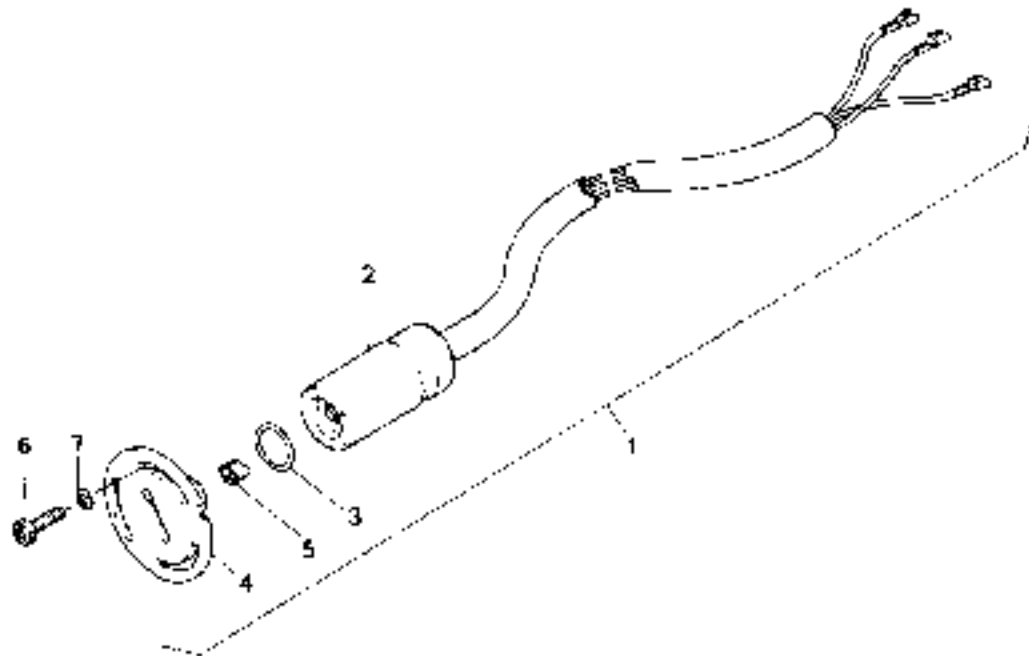
ut Not passend zu Pos. 19 / Suitable only for part No. 43 / Non convenant aux pos. 19 et 43 / Passende onderdelen voor posities 19



27 2/2												Notering
Nr.	Teil-Nummer	Stück	Benennung			11'30	11'30 Metall	11'30	11'30 Metall	11'30	11'30 Metall	
34	27821330062		Spl. Selb. / Crank / Antiruler on / Tank			1	1	1	1	1		
35	27821330148		Buchse / Bushing / Douille / Bussing			1	1	1	1	1		
36	27821330277		Bolzen / Bolt / Boulon / Bolt			1	1	1	1	1		
37	07119576433		L. d. Schraube / Washer / Rondelle / Schke			1	1	1	1	1		
38	07119918775		TVL-SHR V 8 x 25			1	1	1	1	1		
39	27821330387		Flachwandschraube / Screw / Vis / Screw			1	1	1	1	1		
40	07119821117		h 41 M12			1	1	1	1	1		
41	0712936467		Z 13 Scheibe / Washer / Rondelle / Eruse			1	1	1	1	1		
42	27821330382		Gummihülse / Rubber / Gummihülse / Gummihülse			1	1	1	1	1		
43	27821330372	43	Leitkegel / Slipring / Slipring / Slipring / Slipring			1	1	1	1	1		

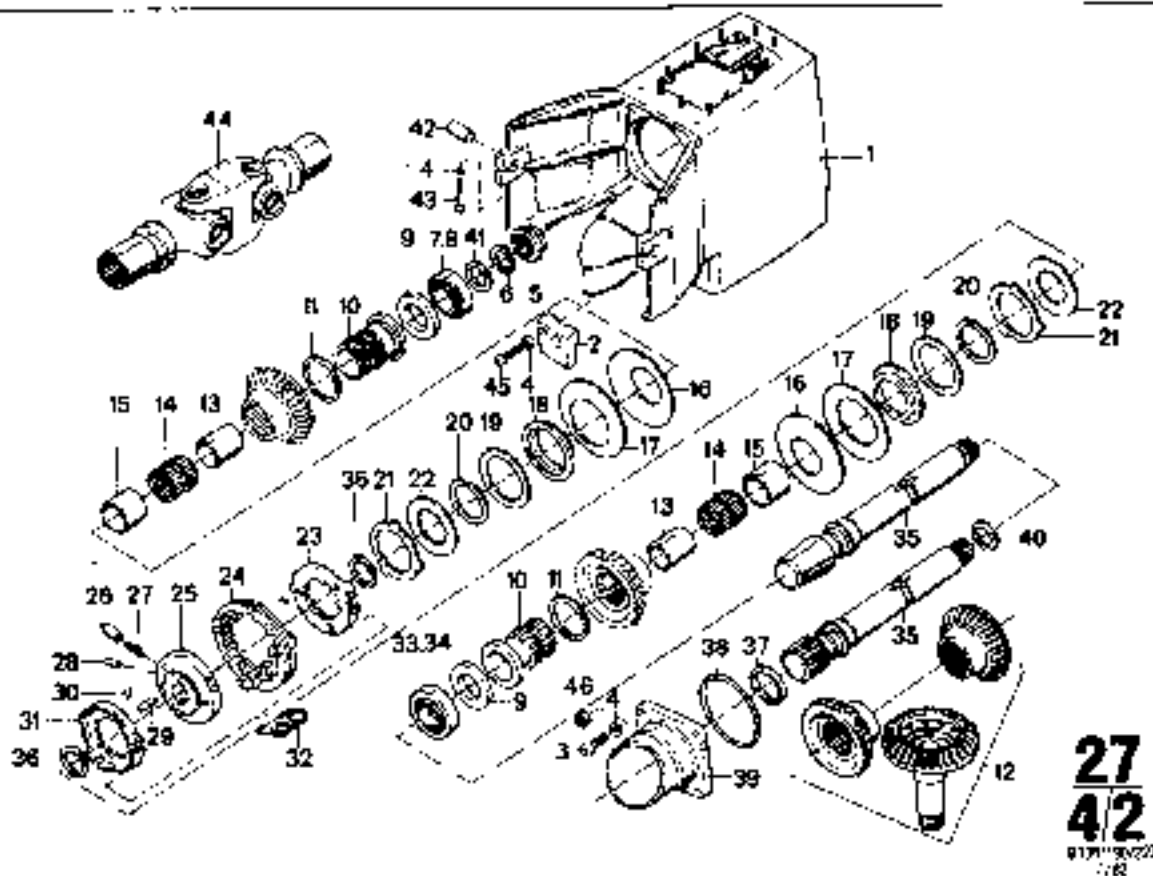
V12 Engineering
Box 50, Orillia, Canada P0X 1G0
www.v12engineering.com

1) Nur passend zu Pms. 42 / Suitable only for item No. 42 / Ne convient que pour le ref. 42 / Passende endast för position 42



27
3
 B 130 / B 220
 1/92

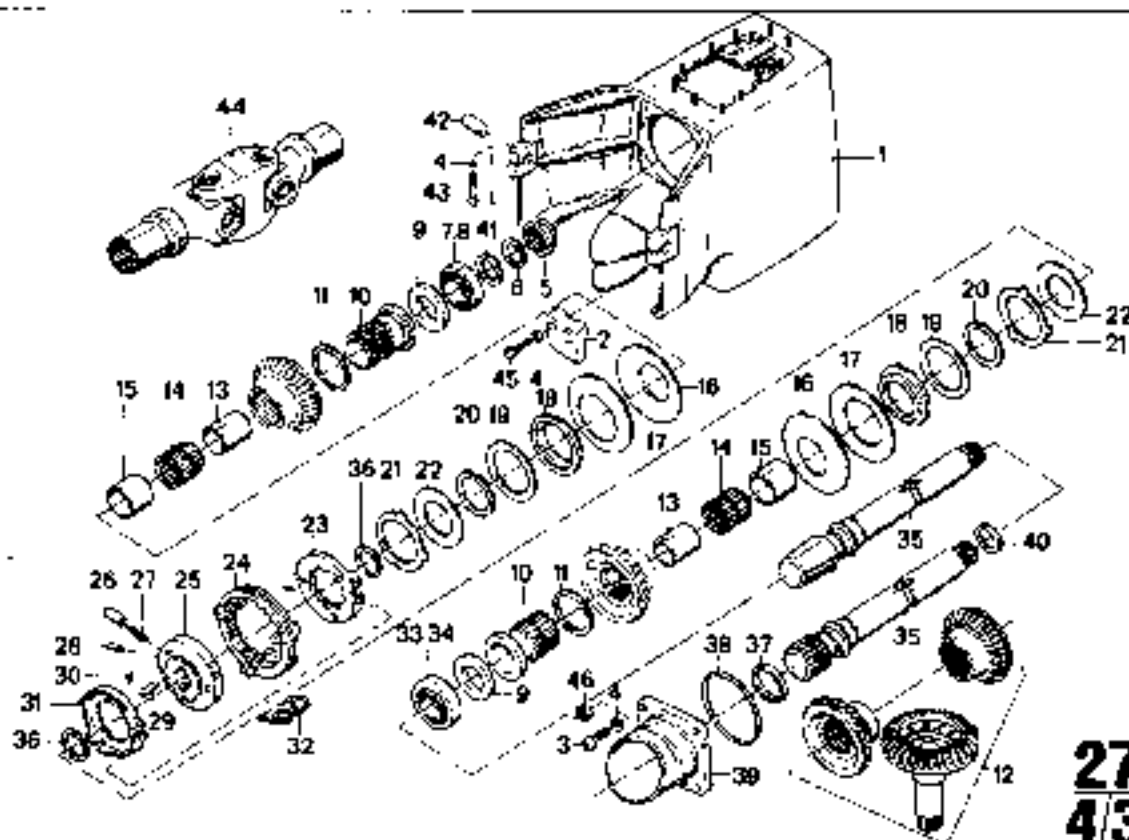
27 3										
		2002								
Nr.	Teile Nummer	Symbol	Bezeichnung	B 130	B 130 Mk II	B 230	B 190 Mk II	B 220	B 220 Mk II	Remerkung
1	27631328857		kpl. Gehül-Trennsteuerung / Trennsteuereinheit für Trennmechanik antriebsger. Schwachlaststartling	1	1	1	1	-	1	
2	27621328620		Gabel / Pick up / Transmitter / Düse	1	1	1	-	1	1	
3	27621328623		O-Ring / O-ring / Joint / O-ring / O-ring	1	1	1	-	1	1	
4	27521328624		Lingelücke / Ad. / Lücke / Couv. / L. / Custom. / Lingelücke	1	1	1	-	1	1	
5	27521328621		Kammer / Ring / Camper / Kamme	1	1	1	-	1	1	
6	04111990196		LIN SHP W 4 x 12		3	3	3	3	3	
7	27119901623		4,5 Schube / Washer / Buchse / Bros		3	3	3	3	3	



27
42
 91719022
 1:82

Nr.	Teilenummer	Sonder	Bemerkung	Bemerkung					
				B 170	B 173 MS 1	B 150	B 190 MS 1	B 220	B 220 MS 1
21	27 62 1 328 138		Außenlamelle / Outer shell / Plaque extérieure / Vitrina esterna	H	H	H	H	H	H
22	27 62 1 328 138		Innenlamelle / Inner shell / Coque intérieure / Vitrina interna	13	13	13	13	13	13
23	27 62 1 328 208	4	Lager / Lagerlager / Supporte / Supporte / Supporte / Supporte	1	1	1	1	1	1
24	27 62 1 328 208		Schaltmuffe / Gear shift sleeve / Coque de commande / Koppelringmuff	1	1	1	1	1	1
25	27 62 1 328 208		Führungsmuffe / Guide sleeve / Douille de guidage / Steuermuff	1	1	1	1	1	1
26	27 62 1 328 208		Arbeitsmuffe / Working pin / Chevillon / Arbeitmuff / Låpsmuff	3	3	3	3	3	3
27	27 62 1 328 208		Druckfeder / Compression spring / Ressort de pression / Innehållsfeder	2	2	2	2	2	2
28	27 62 1 328 208		Mechanismus / Drive pin / Brosche / Mechanisme / Mechanisme	2	2	2	2	2	2
29	27 62 1 328 208		Paßmuffe / Bush / Sleeve / Ressort / Lager / Passfi	2	2	2	2	2	2
30	27 62 1 328 208		Lagermuffe / Guide sleeve / Bague de guidage / Lagermuffe	6	6	6	6	6	6
31	27 62 1 328 208		Lagermuffe / Guide sleeve / Bague de guidage / Lagermuffe	1	1	1	1	1	1
32	27 62 1 328 208		Druckfeder / Compression spring / Ressort de pression / Innehållsfeder	1	1	1	1	1	1
33	27 62 1 328 208		Kugellager / Ball bearing / Roulement à billes / Kugellager	1	1	1	1	1	1
34	27 62 1 328 208		Ölring / Oil ring / Anneau de lubrification / Ölschlammfang	1	1	1	1	1	1
35	27 62 1 328 208		Ölring / Oil ring / Anneau de lubrification / Ölschlammfang	1	1	1	1	1	1
36	27 62 1 328 208		Ölring / Oil ring / Anneau de lubrification / Ölschlammfang	X	X	X	X	X	X
37	27 62 1 328 208		Ölring / Oil ring / Anneau de lubrification / Ölschlammfang	X	X	X	X	X	X
38	27 62 1 328 208		Ölring / Oil ring / Anneau de lubrification / Ölschlammfang	X	X	X	X	X	X
39	27 62 1 328 208		Ölring / Oil ring / Anneau de lubrification / Ölschlammfang	X	X	X	X	X	X
40	27 62 1 328 208		Ölring / Oil ring / Anneau de lubrification / Ölschlammfang	X	X	X	X	X	X

*) — Getriebe Nr. 7959 / Verschiebung / Gear built system / Demontage / Kuppelung
 *) — Getriebe Nr. 7912 — 0130 / 0190 / 020 / 0256 — 7220 / 7292 — 7770 / 7290 — 7740 / 7384 — 7385 / 8016 — 8088 / 11 50 / 8088 — Cone / Conique / Kegel
 *) — Getriebe Nr. — 3100 / 11 106 / Kegel / Cone / Conique / Kegel



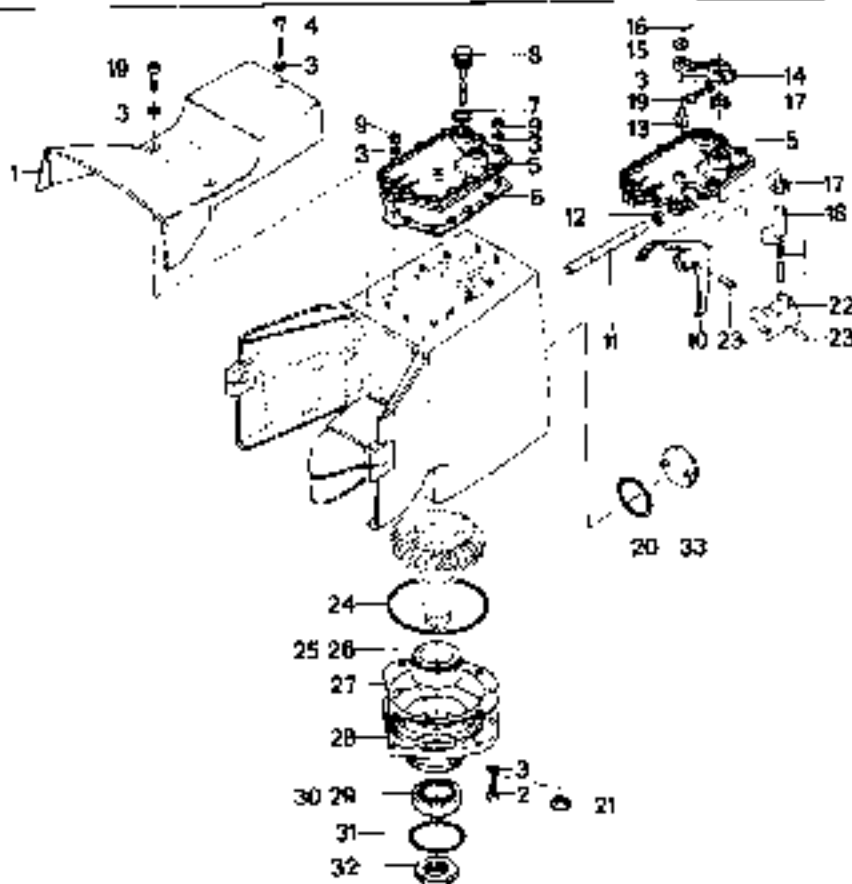
27
4/3
 3107650X
 7/82

27
4/3
 7/82

Nr	Teil-Nummer	Menge	Bezeichnung	Zustand					Anmerkungen
				B 130	B 130 MA	B 190	B 190 MA	B 220	
10	27 60 1 028 158		1 0 Ausgleichscheibe / Compensator shim / Disque de compensation / Melanung	X	X	X	X	X	
4	27 60 1 328 141		0,1 d16	X	X	X	X	X	
	27 60 1 328 148		0,15 d16	X	X	X	X	X	
	27 60 1 328 149		0,2 d16	X	X	X	X	X	
	27 60 1 328 151		0,3 d16	X	X	X	X	X	
	27 60 1 328 150		1,0 d16	X	X	X	X	X	
42	27 60 1 328 278		Bohle 80 x 80 mm / East	X	X	X	X	X	
43	07 11 2019 248		24 SHRM 8 x 40	X	X	X	X	X	
44	07 11 2019 248		1 50 Konus-Innenlager / Conus coude-pour / Cono non quadrato / Konus d. Innted	X	X	X	X	X	
	27 60 1 330 752		1 100 Konus Doppelgelecke / Conus double / Cono doppio / Konus d. EDE 100	X	X	X	X	X	
45	07 11 2019 258		24 SHRM 8 x 20	X	X	X	X	X	
46	07 11 2019 258		4 KI-GL. MH	X	X	X	X	X	

V12 Engineering
 Box 50, Orland, Canada P0X 1C0
 www.boatmanuals.net

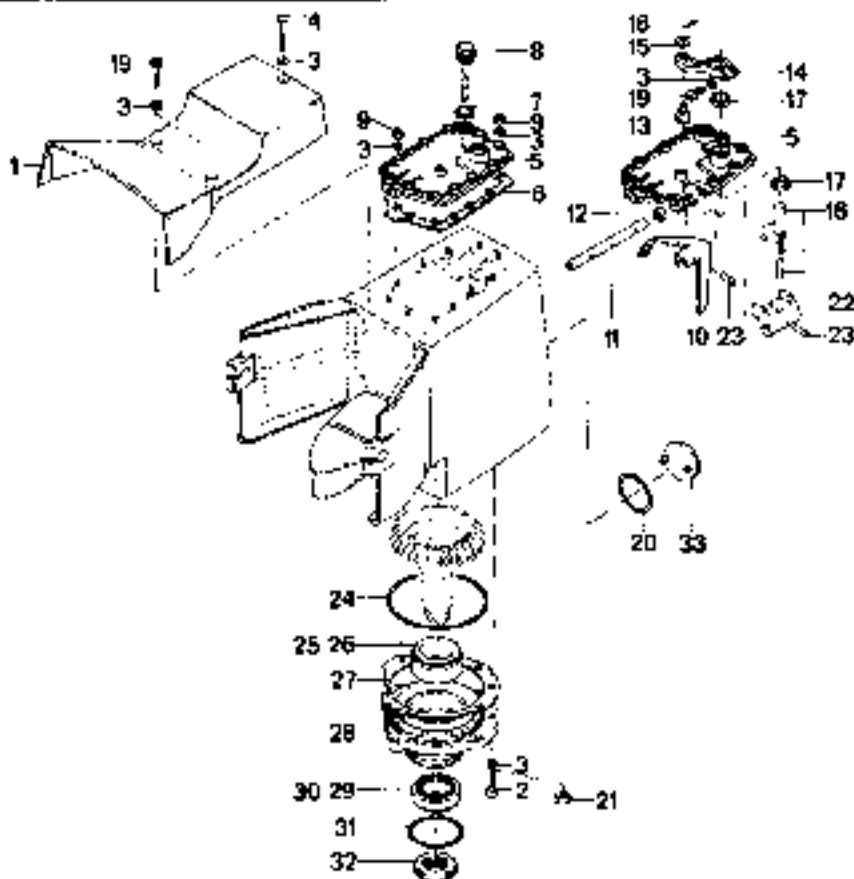
41 - Gehäuse Nr. 2529 / Gehäuse / Gear housing / Conus / Kugghjulsdriving
 B5 - Gehäuse Nr. 1412 - 2425 H, SA - H 150 / B 190/220 / 218 - G 21 / 231 - 232 / 220 - 242 / 218 - 236 / RUC - RUC 1 / Gehäuse / Conus / Gehäuse / Kona
 G - Gehäuse Nr. 1810 / 1100 Konus / Conus / Conus / Conus



27
5/1
1991/90/220
7-82

Nr.	Teil-Nr.	Symbol	Bezeichnung	DTEB		DTEB		DTEB		Anmerk.
				1	2	1	2	1	2	
1	27 52 1 130 050		Deckel / Cover - Cover de l'hublot	1	1	1	1	1		
2	601119915622		ZV-SHRM x 25	1	1	1	1	1		
3	07 11 992 089		A0 Federhaube / Spring washer / Rondelle à ressort / Rijderfede	1	1	1	1	1		
4	07 11 992 047		ZV-SHRM x 25	1	1	1	1	1		
5	27 62 1 330 060		Schuttdaube / Gear shift cover - Capot de commande / Versnellingsdeksel	1	1	1	1	1		
6	27 62 1 328 156		Dichtung / Seal / Garniture / Packring	1	1	1	1	1		
7	07 11 992 117		DTRG P 70	1	1	1	1	1		
8	27 62 1 330 467		apl. Come Spine / Drive pin / Jauge d'alignement / O-ring assiette	1	1	1	1	1		
9	07 11 992 057		BKT MUM B	1	1	1	1	1		
10	27 62 1 328 468		Sechskantbolzen / Six Point / Fourche de changement de vitesse / Vis à tête hexagonale	1	1	1	1	1		
11	27 62 1 028 171		Schellenauge / Shift rod / Armée de commande des vitesses / Vis à tête hexagonale	1	1	1	1	1		
12	27 62 1 325 102		Lagerbohrer / Bearing bush / Coilspring / Lagerbohrer	2	2	2	2	2		
13	27 62 1 328 166		Mittelstange / Driving pin / Bushed collar / Mittelstange	1	1	1	1	1		
14	27 62 1 328 168		Schaltkegel / Gear shift cover / Levier de commande / Schaltkegel	1	1	1	1	1		
15	07 11 992 055		B4 Scheibe / Washer / Disc / Disc / Buchse	1	1	1	1	1		
16	07 11 992 058		Zx 12 Saug- / Conjoint / Conjoint / Conjoint / Splint	1	1	1	1	1		
17	27 62 1 328 970		DTRG	1	1	1	1	1		
18	27 62 1 330 742		Ring	1	1	1	1	1		
19	27 62 1 330 208		Schaltstange / Shift rod / Came de commande / Vis à tête hexagonale	1	1	1	1	1		
20	27 62 1 330 546		Ring	1	1	1	1	1		
21	07 11 992 076		ZV-SHRM x 25	1	1	1	1	1		
22	27 62 1 325 054		Klebering / Adhesive ring / Armée adhésive / Klebering	1	1	1	1	1		
23	601119920470		BKT MUM B	1	1	1	1	1		
24	07 11 992 170		Schaltkegel / Shift rod / Jauge de commande / Koppelingdeksel	1	1	1	1	1		
25	07 11 992 083		Sperrhülse / Clamping sleeve / Douille de serrage / Sperrhülse	2	2	2	2	2		
26	27 62 1 328 400		D-Ring / Ring / Joint torique / Ring	1	1	1	1	1		
27	07 11 992 085		Kegelbohrer / Tapered roller bearing / Roulement à rouleaux / Kegelbohrer	1	1	1	1	1		
28	27 62 1 028 396		Ring	1	1	1	1	1		

31 - Gehäuse Nr. 1995
L - Gehäuse Nr. - 1800



27
5/2
 B 136/138/220
 1-87

Nr.	Teilnummer	Symbol	Bezeichnung	BMW					Bemerkung
				B 20	B 20 Mod II	H 191	B 190 Mod II	B 220	
27	27 62 1 378 200		0,05 Acuglio cheische ha / Compensationsring / Disque de compensation / Malmring	X	X	X	X	X	
	27 62 1 378 210		0,075	X	X	X	X	X	
	27 62 1 378 211		0,125	X	X	X	X	X	
28	27 62 1 378 212		0,25	X	X	X	X	X	
	27 62 1 378 060		Lagergehäuse / Bearing housing / Carter de roulement / Lagerhuis			1	1	1	
	27 62 1 378 050		Kegelrollenlager / Tapered roller bearing / Roulement à rouleaux / Kegelrollager			1		1	
30	27 62 1 378 304		garn			1		1	
31	27 62 1 378 268		G-Ring / O-ring / O-ring / O-ring			1		1	
32	27 62 1 321 196		Nut / Nut / Nut / Nut			1		1	
33	27 62 1 321 058		Platte / Plate / Plate / Plate			1		1	

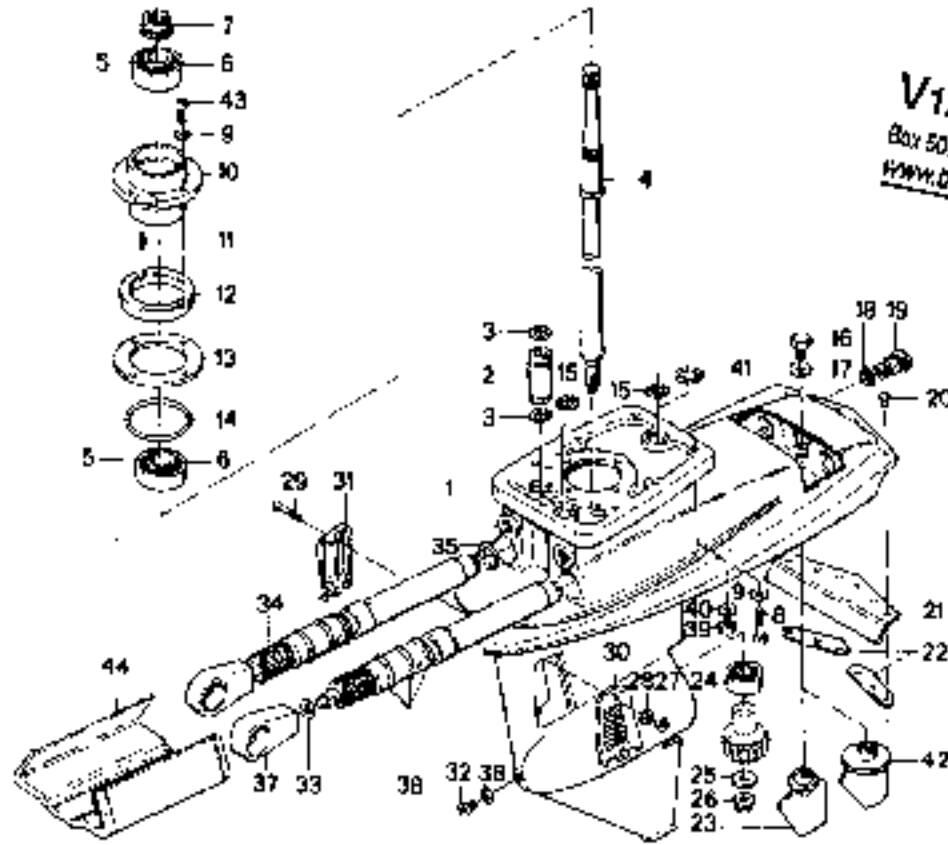
1) - Getriebe Nr. 055
 2) Getriebe Nr. 050

Z-Antrieb
 Stern drive
 Commande par engrenage
 Kugghjulsdriving

BMW BT10: 190/220



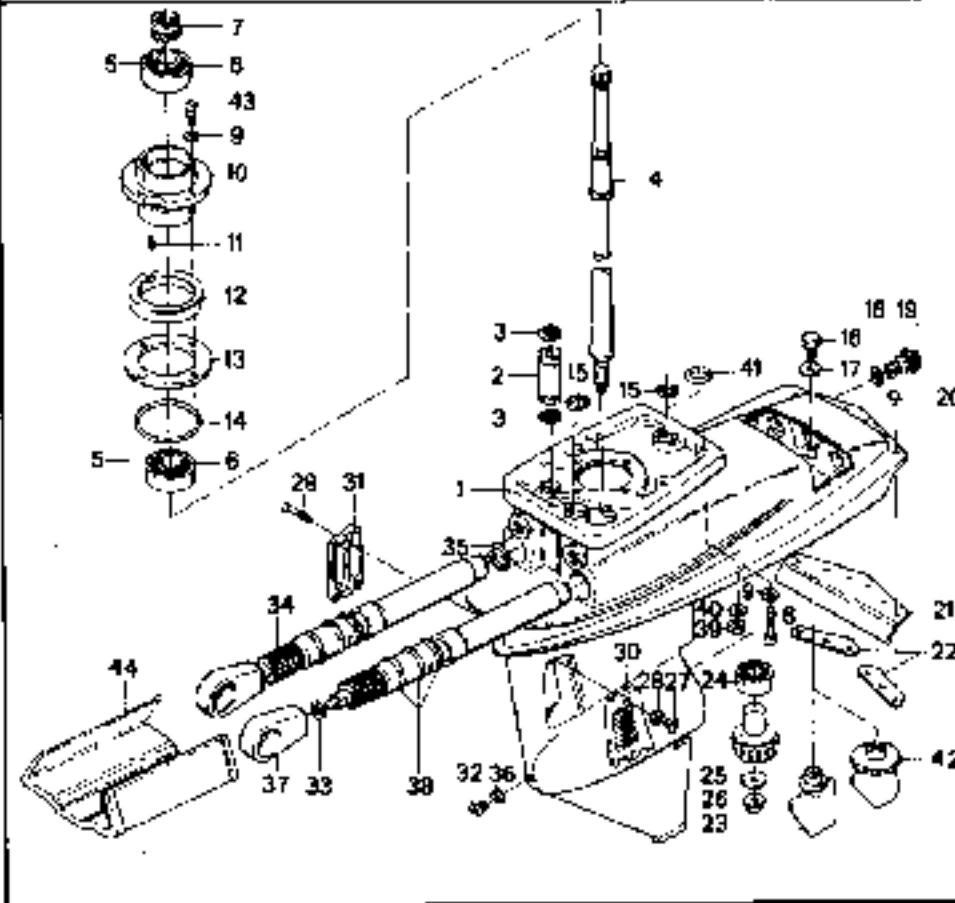
V12 Engineering
 Box 50, Ormston, Canada P0X 1G0
 WWW.V12ENGINEERING.NET



27
6/1
 B130/B070
 7/92

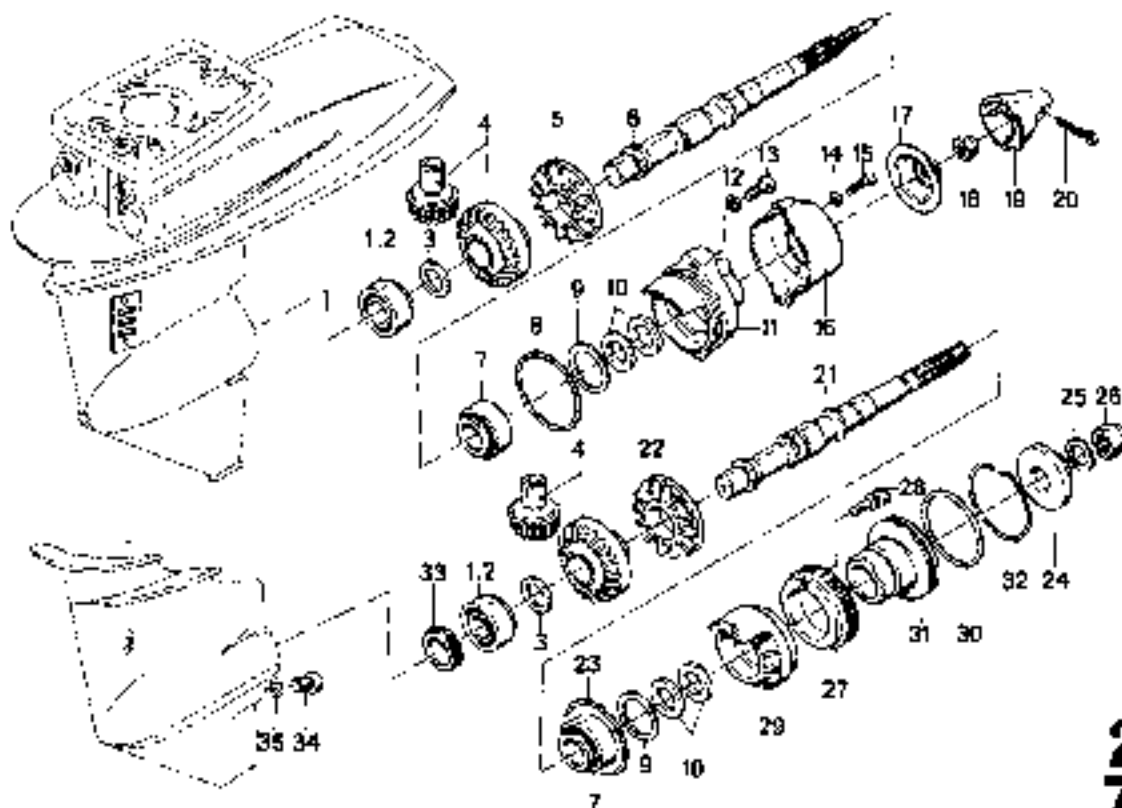
N ^o	Teilnummer / Part No.	Symbol	Bezeichnung / Description	BMW					Bemerkung / Remarks
				B130	B130M11	B190	B190M11	B220	
1	27 62 1 230 282		Gehäuseunterteil / Housing lower part / Carcasse partie inférieure / Housendeel	1				1	
	32740 1 300 526		Ölita	1	1	1	1	1	
2	27 62 1 328 261		Druckwulst / O-ring / Joint / Capilston de reneur / Apcrãngewandlung	1	1	1	1	1	
3	27 62 1 328 414		O-Ring / O-ring / O-ring / O-ring	2	2	2	2	2	
4	27 62 1 328 219		Vertikálwelle / Vert. shaft / Axe verticale / Vertikalwelle		1	1	1	1	
5	27 62 1 328 008		Kegelrollenlager / Tapered roller bearing / Roulement à rouleaux / Kegelrollenlager	2	2	2	2	2	
6	27 62 1 328 406		Ölita	2	2	2	2	2	
7	27 62 1 328 173		Multigriffel / Grobverchiel / Escroux à vis / Ringmutter mit Kegel		1	1	1	1	
8	27 62 1 328 832		2xL SH-RMB x 28		2	2	2	2	
9	27 62 1 328 044		A-K-Schraube / Washer / Rondelle / Schraube	2	2	2	2	2	
10	27 62 1 328 118		Mutterbuchse / Bearing cover / Chapeau de palier / Lagerbüchse		1	1	1	1	
11	27 62 1 328 238		Druckfeder / Compression spring / Ressort de pression / Druckfeder	4	4	4	4	4	
12	27 62 1 328 241		Halteung / Holding ring / Anneau de fixation / Halteung		1	1	1	1	
13	27 62 1 328 846		C,28 / Cône / Buchse / Flat washer / Rondelle / Buchse	X	X	X	X	X	
	27 62 1 328 845		C,25	X	X	X	X	X	
	27 62 1 328 844		C,125	X	X	X	X	X	
	27 62 1 328 843		C,24	X	X	X	X	X	
14	27 62 1 328 407		O-Ring / O-ring / Joint / O-ring	1	1	1	1	1	
15	27 62 1 328 415		Ölita	2	2	2	2	2	
16	27 62 1 328 413		Ölita	1	1	1	1	1	
17	27 62 1 328 117		B10 Federscheibe / Spring washer / Rondelle / Federbüchse / Federbüchse	1	1	1	1	1	
18	27 62 1 328 402		O-Ring / O-ring / Joint / O-ring	2	2	2	2	2	
19	27 62 1 328 233		SHR	2	2	2	2	2	
20	27 62 1 328 282		Welle / Shaft / Arbre / Welle	6	6	6	6	6	
21	27 62 1 328 135		Ausschiffelapp / Mutter / Nut / Clapet / Arrangement / Ausschliff	1	1	1	1	1	
22	27 62 1 328 131		Verstellungsech / Stern / Cône / Einstellring	2	2	2	2	2	
23	27 62 1 328 062		Tümmelkappe / Tümmel / Flange / Tümmelkappe	1	1	1	1	1	
24	27 62 1 328 403		Nadeln / Needle bearing / Roulement à aiguilles / Nadeln	1	1	1	1	1	
25	27 62 1 328 248		Schraube / Washer / Rondelle / Schraube	1	1	1	1	1	
26	27 62 1 328 410		Mutter / Nut / Mutter / Mutter	1	1	1	1	1	
27	27 62 1 328 138		Ölita	2	2	2	2	2	

© Copyright No. 7919
 © Copyright No. 42120



27
6/2
1998/02/28
7/92

27 6/2		792									
Nr.	Teil-Nr./code	Symbol	Benennung	B1111	B130 MB II	B1120	B150 MB II	B1220	B1220 MB I	Bemerkung	
78	27621328387		Schwinge ring / Spool ring / Crutler / Aring	2							
79	27621328396		SK 5118 K 50	2							
80	27621328132		Kappe / Cap / Branch ax / Ga	1							
81	276211026101	R	Stu	L							
82	27621328114		W91 500, M12 x 1,5	X							
83	27621328986		0,1 Antriebsmaschine / Convector on ship / Disc de commande de / Verzahnung	X	X	X	X	X	X		
	27621328906		0,15	X	X	X	X	X	X		
	27621328957		0,2	X	X	X	X	X	X		
	27621328988		0,6	X	X	X	X	X	X		
	27621328987		1,0	X	X	X	X	X	X		
84	27621328956		Huber ring / L Hub gear / Cylinder du de-ah / Jock / Hubbed roller	2	2	2	2	2	2		
85	27621328405		O-Ring / O-ring / O-ring / O-ring	2	2	2	2	2	2		
86	27621328545		IT 16 A 12	1	1	1	1	1	1		
87	27621328573		Auge / Eye / Oiler / Oiler	2	2	2	2	2	2		
88	27621328568		G-Ring / O-ring / O-ring / O-ring	h	h	h	h	h	h		
89	27621328423		KCI M118	1	1	1	1	1	1		
90	27621328647		AG4 Schraube / Washer / Rondelle / Bricks	1	1	1	1	1	1		
91	27621328625		G-Ring / O-ring / O-ring / O-ring	1	1	1	1	1	1		
92	27621328580		Umlenkrolle - Tru / Yoke / Next to handle / Tru flap / Anode conformation / Flange / m / Umlenkrolle - Tru roller	1	1	1	1	1	1		
93	27621328625		2X 548 MB 25	4	4	4	4	4	4		
94	27621328627		Transporticherung / Transport insurance / Element d'arrêt / transport / Transport lock	1	1	1	1	1	1		



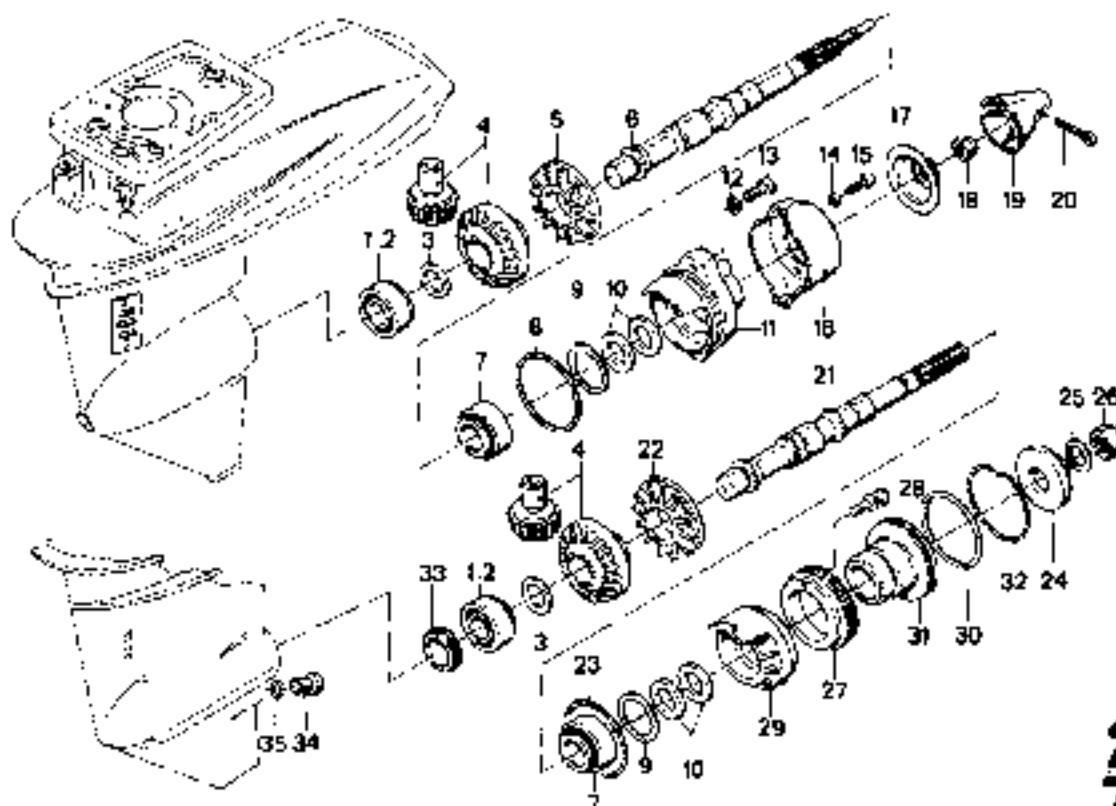
27
7/1
 810194200
 1/0

Nr	Teilnummer	Ersatzteil	Baugruppe	Motorgröße					Bemerkung	
				B 130	B 170 ML I	B 190	B 190 ML I	B 220		B 220 ML I
1	27621328412		Kegelrollenlager - Tapered roller bearing / Roulement à rouleaux / Kegelrollager	1	1	1		1	1	
2	27521328408		ditto	1	1	1		1	1	
3	27621328317		0,1 Ausgleichsscheibe / Compensator shim / Disque de compensation / Metallring	X	X	X	X	X	X	
	27521328210		0,15	X	X	X	X	X	X	
	27521328219		0,20	X	X	X	X	X	X	
	27521328220		0,30	X	X	X	X	X	X	
	27521328251		1,00	X	X	X	X	X	X	
4	27521128117		1,2 Felgenreife / Wheel rim / Transaxle rim / Huskått	1						
	27521190596		1,2 rim							
	27521128245		- 1,95 rim			1		1		
	27521328594		- 1,95 rim						1	
5	27521128244		Pumpenrad / Impeller / Propeller pump / Pomphjul	1	1	1		1	1	
6	27521328243		Propellerschiff / Cardan shaft / Axle de cardan / Axle / Kardanzell	1	1	1		1	1	
7	27119985082		Keil / Jan-ager / Tapener / Införboring / Roulement à billes / Kegelrollager	1		1		1	1	
8	27521328411		Ölring / Ring / Joint / Ring / O-ring	1	1	1		1	1	
9	27621328202		0,1 Ausgleichsscheibe / Compensation shim / Disque de compensation / Metallring	X	X	X	X	X	X	
	27621328223		0,15	X	X	X	X	X	X	
	27621328224		0,20	X	X	X	X	X	X	
	27621328225		0,30	X	X	X	X	X	X	
	27621328226		1,00	X	X	X	X	X	X	
10	27621328234		Rad / Achse / Propeller shaft / Bagge / Hjul / Axle / Rad / Achse / Propeller shaft	2	2	2	2	2	2	
11	27621330262		Lagerdeckel / Bearing cover - Capot roulement / Lagerlock	1	1	1		1	1	
12	27119331575		13 Scheibe / Washer / Rondelle / Breda	2	2	2		2	2	
13	27119331574		171 SKF M12 x 25	2	2	2		2	2	
14	27119332284		AB Federscheibe / Spring washer / Rondelle élastique / Federbricka	2	2	2		2	2	
15	27119331573		ZYL SHR M 8 x 25	2	2	2		2	2	
16	27621328129		Ölwanne / Hookline bucket / Bouteille à huile / Ölwanne	1	1	1		1	1	

al - Getriebe Nr. 7589
 L - Getriebe Nr. - 8060

Z-Antrieb
 Stern drive
 Commande per engrènement
 Kugghjulsdrivning

BMW B 30/100/230

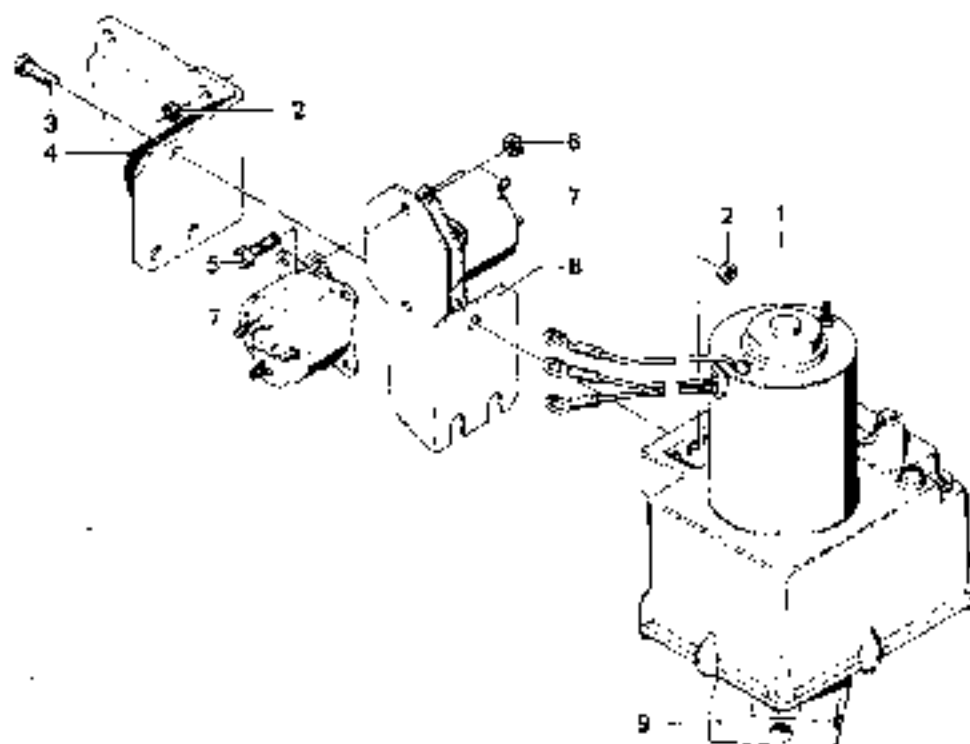


27
7/2
 318/90720
 7-82

27 7/2	7/82									
nr.	Teil-Nummer	Symbol	Benennung	B 13C	B 150 Vx II	B 15C	B 150 Vx II	B 220	B 220 PA II	Bemerkung
17	627621328130		Schützplatte / Protège-vis / skil / Dague protectrice / Scudaccino	1				1		
18	627621328493		EKT 5-4R - M 20 x 1,6	1				1		
19	627621328142		Sammer / Spinner / Spinnor / Spinner	1				1		
20	627621328255		4 x 45 Splint / Laiter-pin / Coupole tenue / Splint	1				1		
21	627621330634		Trippelkette / Cardantrieb / Arbre de commande / Kardanwell	1				1		
22	627621330392		Pumpenrad / Impeller / Roue de pompe / Pomphjul							
23	627621330662		O-Ring / O-ring / Annelring / O-ring							
24	627621330135		Stift / Keil / Axonnel / Ring							
25	627621330572		Getriebegehäuse / Carter / Boîte de vitesses / Übertrieb							
26	627621330548		Mutter / Nut / Mogen / Mutter							
27	627621330595		ZVL SHF M 8 x 25							
28	627621330575		Trippelkette / Beating cover / Cardan 1600 / Trippelkette							
29	627621330584		O-Ring / O-ring / Annelring / O-ring							
30	627621330589		Lagerbockel / Bearing cover / Supporte de roue / Lagerbock							
31	627621330585		Lagerbockel / Bearing cover / Supporte de roue / Lagerbock							
32	627621330585		Springring / Retaining ring / Rondelle Grover / Springring							
33	627621330440		Deckel / Cover / Couverture / Deck							
34	627621330513		YSL SHM 17 x 17							
35	627621330545		DTR 2A 12 x 17							

V12 Engineering
 Box 50, Ontario Canada P0G 1G0
www.bmwmarine.net/

© Copyright 1986
 © Gebrüder Kärcher

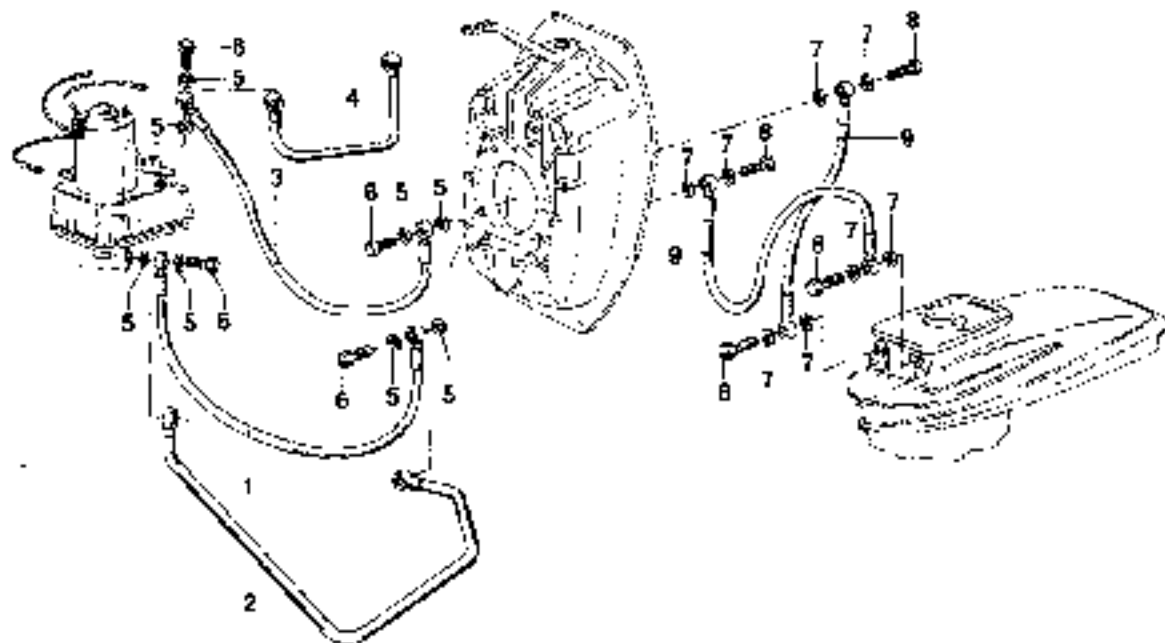


27
8

6 34 957 02
1/92

Nr	Teilebezeichnung	Symbol	Ersatzteil	Bemerkung						
				B 133	E 133 Mk II	R 130	B 150 Mk I	R 200	B 220 Mk II	
1	22 64 1 328 573		Hydraulikkäppagat / hydraul. Capot / Agrégat hydraulique / Hydraulic capgear	-	-	-	-	-	-	
2	07 1 940 2 817		e KT MU	0	0	3	3	3	3	
3	07 1 941 2 037		e XT SHR	1	1	1	1	1	1	
4	47 511 326 911		-stren / Nuts / Support / Hélice	1	1	1	1	1	1	
5	07 1 941 2 442		EKT SHR V 6 x 12	2	2	2	2	2	2	
6	37 128 522 734		e KT ML MB	2	2	2	2	2	2	
7	22 64 1 326 546		Magnetschalter / Solénoïde électro- / Commutateur électro- Solenoid switch	2	2	2	2	2	2	
8	22 64 1 328 920		-lober / Bracket / Support / Hélice	-	-	-	-	-	-	
9	22 64 1 330 487		Steuerkabel / Control cable / Câble de commande / Manoeuvre	-	-	-	-	-	-	

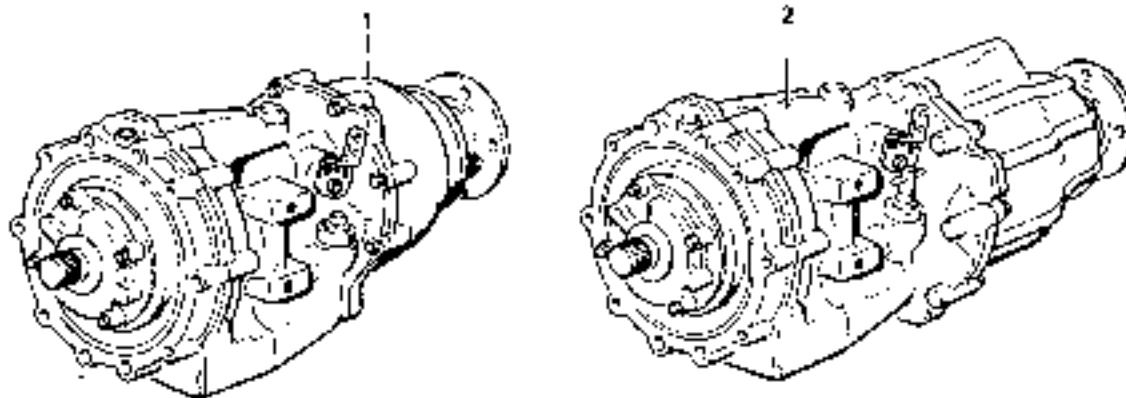
V12 Engineering
 Box 50, Ontario, Canada P0X 1C0
www.v12marine.net



27
9
 B130/190/220
 1/88

27 9										
No.	Teil-Nummer	Symbol	Bezeichnung	B130	B130 Mk I	B190	B190 Mk I	B220	B220 Mk I	Bemerkung
1	27621326897	WW	Hydraulischlauch / Hydraulic hose / Flexible hydraulique / Hydraulsl�ng	-	1	1	1	1	1	
2	27621326832	WW	Hydraulicleitung / Hydraulic line / Tuyau de hydraulique / Hydraulsl�ng	-	1	-	-	1	1	
3	27621326896	WW	Hydraulschlauch / Hydraulic hose / Flexible hydraulique / Hydraulsl�ng	-	1	1	-	1	1	
4	27621326810	WW	Hydraulicleitung / Hydraulic line / Tuyau de hydraulique / Hydraulsl�ng	-	1	-	-	1	1	
5	27119563150		OTRG A10 x 17	X	X	X	X	X	X	
6	27119517408		Metallschraube / Bolt / Vis / Vis creuser / Bol / Bolun	X	X	X	X	X	X	
7	27621326946		OTRG A10 x 17	X	X	X	X	X	X	
8	27621326832		Metallschraube / Bolt / Vis / Vis creuser / Bol / Bolun	1	4	4	4	4	4	
8	27621326860		Hydraulschlauch / Hydraulic hose / Flexible hydraulique / Hydraulsl�ng	2	2	2	2	2	2	

V12 Engineering
 Box 53, Ontario, Canada P0R 1C0
www.boatmanuals.com/

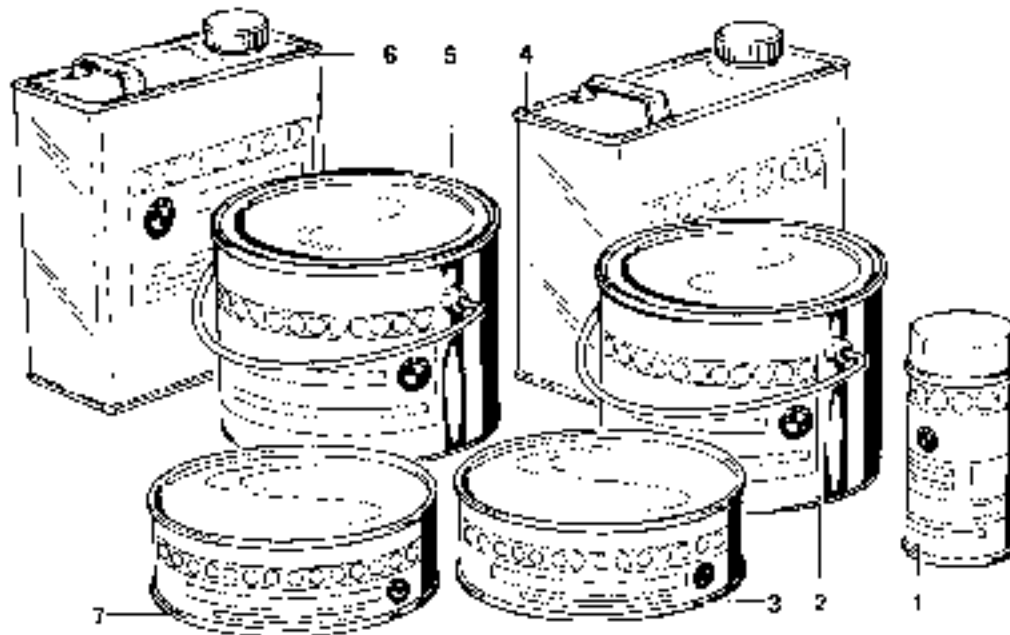


27
10
 8130790220
 1-82

27 10		F102								
hr	Teil-Nummer	Symbol	Bezeichnung					Bemerkung		
			Wendelgetriebe / Reversing transmission / Réducteur inverseur / Backgears							
1	27 61 1 320 145		1,52 : 1							
	27 62 1 320 147		1,91 : 1							
	27 63 1 320 148		2,11 : 1							
	27 63 1 320 149		2,51 : 1							
2	27 53 1 330 364		1,58 : 1 L.H.							
	27 53 1 330 365		1,98 : 1 R.H.							
	27 53 1 330 366		2,20 : 1 L.H.							
	27 53 1 330 367		2,28 : 1 R.H.							
	27 53 1 330 368		2,47 : 1 L.H.							
	27 53 1 330 369		2,47 : 1 R.H.							
				B 130	B 170 ML 1	B 190	B 190 ML 1	B 270	B 270 ML 1	

Spray, Lack
 Spray, Varnish
 Bombe aérosol, Peinture
 Spray Lack

BMW E 130/190/270

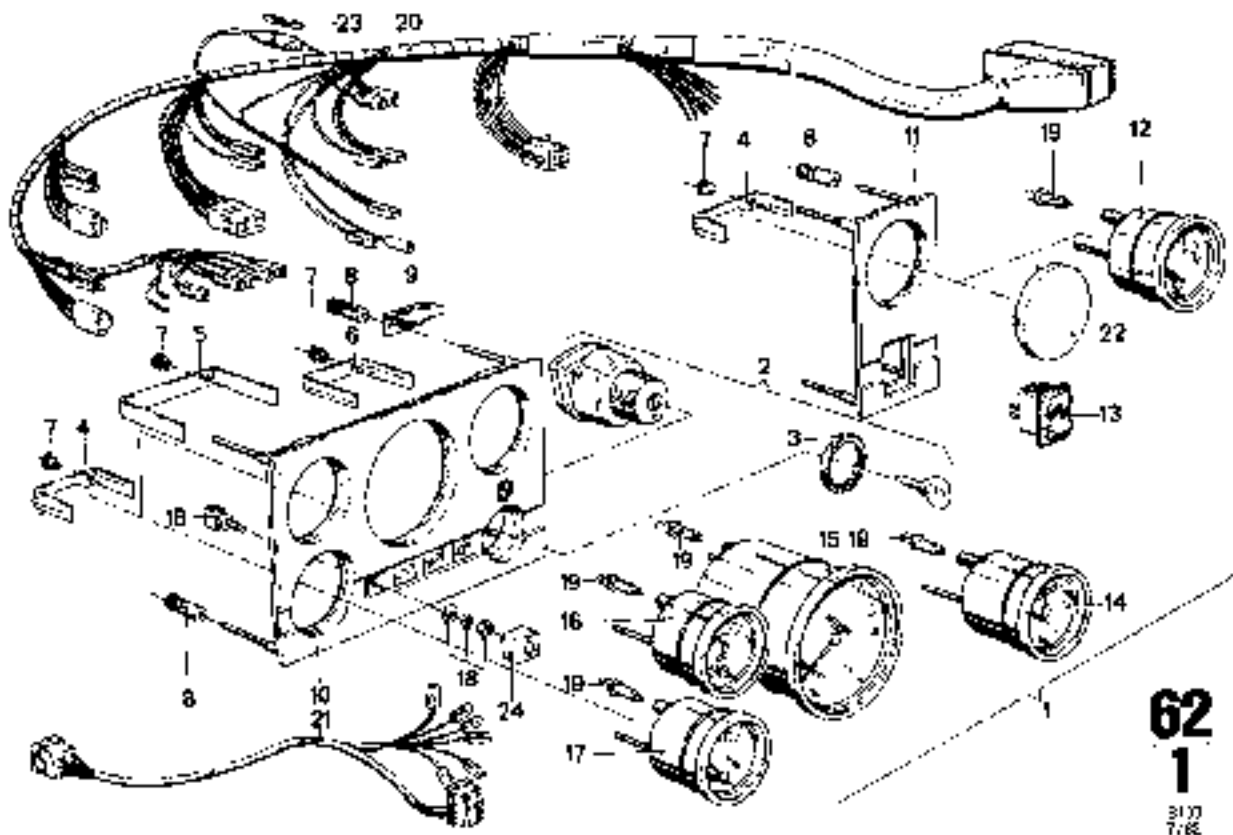


51
1

3130190/270
7187

51 1		Beschreibung				CEL	USA	D 230	Bemerkung
Nr.	Teile Nummer	Symbol							
1	51 91 1 330 467		4000 ML Spray-selbstgespritz / Spray gun spray / Bombe aérosol/gis sprayer / Spray selbstgespritz		X	X	X		
2	51 91 1 330 488		5000 ML Selbstgespritz / selbstgespritz / självspritz		X	X	X		
3	51 91 1 330 489		2000 ML Hand- / manövern / Handpumpe / Håndtryksmiddel		X	X	X		
4	51 91 1 330 479		5000 ML Verdünnung / thinner / Diluant / Utdydningsmedie		X	X	X		
5	51 91 1 330 471		5000 ML Primer / Primer / Primer / Primer		X	X	X		
6	51 91 1 330 502		5000 ML Verdünnung für Primer / Diluant for primer / Diluant primer / primer / Utdydningsmedie for primer		X	X	X		
7	51 91 1 330 481		2000 ML Hand- / manövern / Handpumpe for primer / Håndtryksmiddel for primer		X	X	X		

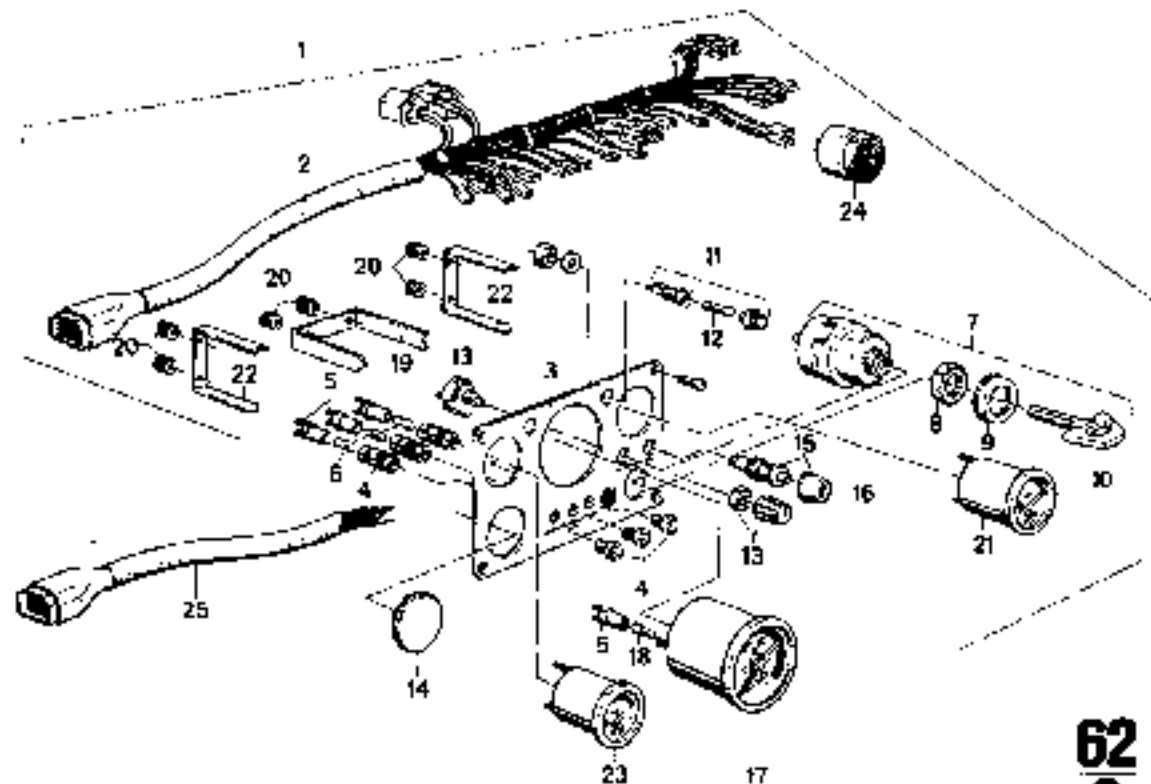
a) Ein-Komponentenlack / Single component varnish / Laca à une composante / Lack med 1 komponent
 b) Zwei-Komponentenlack / Two component varnish / Laque à deux composants / Lack med 2 komponenter
 c) 1 Liter / 1 Gallon
 d) in Liter / Gallon



62
1
317
7/88

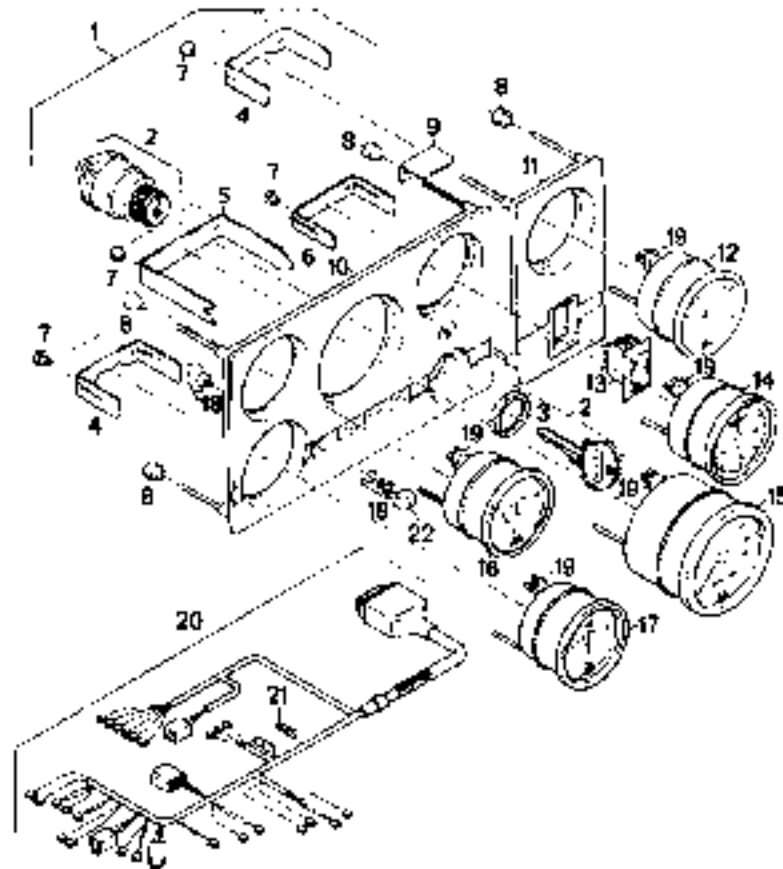
62 1					B 130	B 190	B 220	Bemerkung	
Nr	Teil-Nummer	Symbol	Bezeichnung						
1	62 11 1326 11		opt. Instrumententafel / Instrument-panel / Tableau des instruments / Instrumenttavla		1				
2	41 09 1376 909		opt. Zündschlüssel / Ignition start switch / Commutateur de démarrage / Tändslåcknyckel		1	1	1		
3	61 32 1326 930		ÖL 1 N1		1	1	1		
4	62 13 1326 926		Buge / Bow / Evier / Bugel		3	3	3		
5	62 13 1326 917		Güte		1	1	1		
6	62 13 1326 956		Ring		1	1	1		
7	62 13 1326 918		Fingerring / Knotted top / Cingul metală / Rindad märke		10	10	10		
8	62 11 1326 966		GWS		1	1	1		
9	62 11 1326 943		Winkel / Angle / Équerre / Vink arm		1	1	1		
10	62 11 1326 925		Instrumententafel / Instrument panel / Tableau des instruments / Instrumenttavla		1	1	1		
11	62 11 1326 938		GWS		1	1	1		
12	62 13 1326 962		Transmissions / Transmission / Indicateur de régime / Transmission		1	1	1		
13	61 21 1376 950		Wasserschalter / Water switch / Commutateur à bascule / Vippnyckel		1	1	1		
14	62 18 1326 928		Rehrad-Zähler / Display-tachometer / Compteur d'heures de fonctionnement / Tilmätare		1	1	1		
15	62 10 1326 954		Drehzahlmesser / Tachometer / Tachymètre / Tachymätare		1	1	1		
16	62 12 1326 919		Kerzenhermene / Candle thermometer / Kallihärmätare / Fjälthäromätare		1	1	1		
17	62 10 1326 935		Vollwider / Multimeter / Volt-ohm / Multimeter		1	1	1		
18	61 31 1326 952		Hinterleuchtenhalter / Pushbutton switch / Commutateur à touches / Tryckknapphållare		1	1	1		
19	62 11 8970 254		H 12 V 2 W Cui-Lampe / Bulb / Lampe à incandescence / Gledlampa		1	1	1		
20	65 11 1326 940		opt. Kabelbaum / Cable harness / Faîçceau de câbles / Kabelstrång		1				
21	61 11 1326 920		GWS		1				
22	61 11 1326 946		Kabelbaum / Trim / Wiring loom / Ström / Faîçceau de câbles - système / Kabelstrång - trim		1				
23	62 10 1326 957		2.50 Blinddeckel / Blind cover / Couvercle d'obscuration / Blindlock		1	1	1		
24	61 12 8763 138		H 18 Schmelzeinsatz / Fuse cartridge / Fusible / Smältinsats		1	1	1		
24	61 31 1326 943		Schaltknopf / Shift knob / Bouton de commande / Reglageknapp		1	1	1		

alt - Mut Nr 7418
 h' - Mut Nr - 6414



62
2
 B130/190/220
 7/92

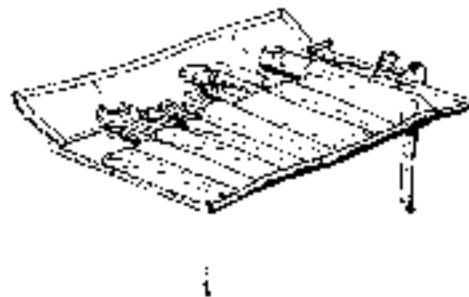
62 2		7/92				H 111	B 131	B 220	Bore kupa	
Nr.	Teila-Nummer	Symbol	Benennung							
	62 11 130 967		Kfz-Instrumententafel / Instrument panel / Instrumenttafva / Instrumentpanel	1						
	62 11 130 967		ditto	1	1	1	1			
2	61 11 130 927		Kabelbaum / Cable harness / Fascia dei cavi / Kabelstrang	1	1	1	1			
3	62 11 131 968		Instrumententafel / Instrument panel / Instrumenttafva / Instrumentpanel	1	1	1	1			
	61 14 904 135		Kontrollleuchte / Licht / Tacholampe / Licht / Licht / Kontrolllampe / Licht	3	3	3	3			
4	H 14 968 131		Lichtverfassung / Light socket / Base de lampe / Lichtfassung	1	1	1	1			
5	62 11 907 254		12 V 25 W Glühlampe / Bulb / Ampoule / Glühlampe	3	3	3	3			
6	H 12 131 968		Zündschlüssel / Ignition key / Clé de démarrage / Schlüssel zum Starten / Zündschlüssel	1	1	1	1			
7	H 12 131 968		Zündschlüssel / Ignition key / Clé de démarrage / Schlüssel zum Starten / Zündschlüssel	1	1	1	1			
8	H 12 131 968		6 KT MII	1	1	1	1			
9	H 12 131 968		Schutzkappe / Protection cap / Capuchon protecteur / Schutzkappe	1	1	1	1			
10	61 32 131 915		Zündschlüssel / Ignition key / Clé de démarrage / Schlüssel zum Starten / Zündschlüssel	1	1	1	1			
	61 12 131 968		6 KT MII	2	2	2	2			
17	61 13 131 918		SA-Feinverstellung / Fine adjustment / Réglage fin / Einstellung	2	2	2	2			
13	61 13 131 910		6 KT MII	1	1	1	1			
14	62 13 131 904		DBC-Blinddeckel / Cover / Capuchon / Deck	1	1	1	1			
15	62 13 131 900		Motorstop / Engine stop / Touche d'arrêt du moteur / Motorstop	1	1	1	1			
16	62 13 131 900		Schaltstange / Pushrod cap / Capuchon de protection / Schutzstange	1	1	1	1			
17	62 13 131 968		6 KT MII	1	1	1	1			
18	62 13 131 968		12 V 25 W Glühlampe / Bulb / Ampoule / Glühlampe	1	1	1	1			
19	62 13 131 968		Reflexionsgitter / Mounting ring / Anneau de fixation / Reflektionsring	1	1	1	1			
20	62 13 131 970		Handelmutter / Knob nut / Bouton-écrou / Mutter / Mutter	6	6	6	6			
21	62 13 131 967		Reflexionsgitter / Mounting ring / Anneau de fixation / Reflektionsring	1	1	1	1			
22	62 13 131 968		Reflexionsgitter / Mounting ring / Anneau de fixation / Reflektionsring	2	2	2	2			
23	62 13 131 968		Reflexionsgitter / Mounting ring / Anneau de fixation / Reflektionsring	1	1	1	1			
24	61 31 131 903		Spindel / Roller / Rouleau / Spindel	1	1	1	1			
25	62 11 131 967		6 KT MII	1	1	1	1			



62
3
1 50 070
7 92

62 3		1 92													
Stk	Teil-Nr./Part No.	Symbol	Bezeichnung	6100	6190	6200	6210	6220	6230	6240	6250	6260	6270	6280	6290
1	61211 132811A		opt. Instrumentengehäuse / Instrument panel / Tableau des instruments / Instrumenttafel												
	61211 1328140		dt.												
	61211 1328140		fr.												
2	61101 1328229		opt. Zähler-Ableserleiste / Ignition starter switch / Commutateur / Zähler-Ableserleiste / Tachostatkontak												
3	61321 1326580		5K ML												
4	62131 1326526		Rugel-/Rolle-Hilfsrelais-Ring												
	62131 1328517		dt.												
	62131 1328105		fr.												
7	62131 1326518		Rahmen, 200 x 300 / 200 x 300 - Frame / 200 x 300 / Rail / 200 x 300												
8	62111 1328108		dt.												
4	62111 1328543		Winkel / Angle / Écrou / Washer												
10	62111 1328626		Instrumententafel / Instrument panel / Tableau des instruments / Instrumenttafel												
11	62111 1328638		dt.												
12	62121 1326962		Einbaueinheit / Instrument / Commutator / Indicateur / 1000 km/h												
13	61311 1328350		Wippschalter / Rocker switch / Commutateur / 1000 km/h												
14	62121 1326928		Zeit-/Zähler / Time / Commutator / Compte / 1000 km/h / 1000 km/h												
17	62131 1326516		Zähler / 1000 km/h / Tachometer / 1000 km/h / Tachometer												
16	62121 1326925		Funkschlüssel / 1000 km/h / 1000 km/h / 1000 km/h												
17	62121 1326536		Wahlrelais / 1000 km/h / 1000 km/h / 1000 km/h												
18	61311 1328352		opt. Dreipolrelais / 1000 km/h / 1000 km/h / 1000 km/h												
19	62111 1328204		4 12V 2W / 4 12V 2W / 4 12V 2W / 4 12V 2W												
20	62111 1326698		opt. Kabelbaum / Cable harness / Faisceau de câbles / Kabelstrang												
	62111 1326640		dt.												
21	62131 1326738		8.5 Schmelzsicherer / Fuse cartridge / Élément fusible / Sicherungs												
22	62111 1326621		Schalter / Switch / Bouton de commande / Fog lamp												

at - Mot. Nr. 25407
 de - Mot. Nr. 25408
 c - Mot. Nr. 25409

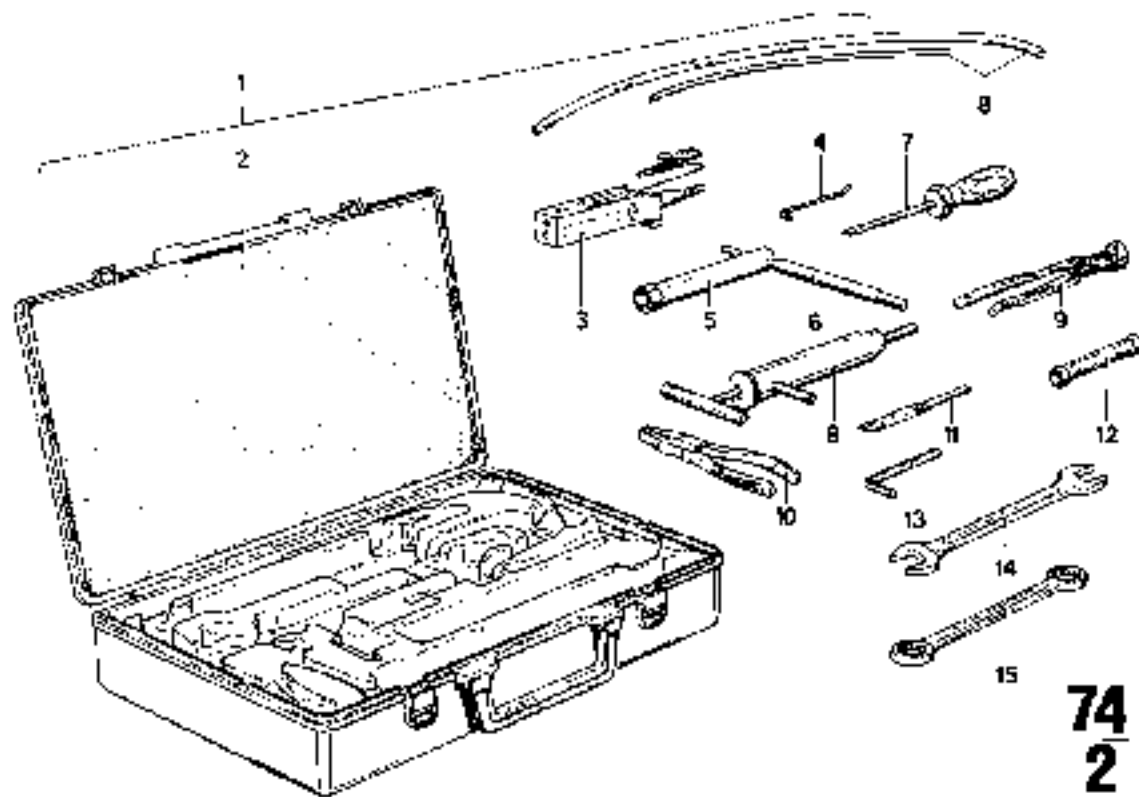


74
1

0120790020
7/82

74 1								
No.	Teil Nummer	Symbol	Bezeichnung	MTR	QTY	B 120	Bemerkung	
	47451128030		sp. Winter-glasolie / Tool Kit / Coffre à outils / Verdygssatz	1		1		

at Standardassistance • Standardnummer mit • Teilenummer standard • Standardanführung



**74
2**
8132198200
742

Mt	Teck-numrarn	Beskriv	Bereckning	B. 30	del. N	D 320	Bereckning
1	7451 328 001	Inkl. Borrverktygsset / Tool kit / D'ouillage / Verktögsådel	1	1	-	-	
2	7451 328 002	Werkzeugset / Tool kit / D'ouillage / Verktögsådel	1	1	-	-	
3	7451 328 102	Pröfslampa / Test light / Lampe à essai / Prövlampa	1	-	1	-	
4	7111 121164	Ermittelhaken / Adjusting wrench / Clé de réglage / Justeringsnyckel	1	1	1	1	
5	7111 123 003	Zündkerzenanschluss / Plug socket / Clé à bougie / Tändstiftnyckel	1	1	1	1	
6	7111 123 005	Drehbit / Hex key / Visser / Skruvnyckel / Spindel	1	1	1	1	
7	7451 330 059	Schraubendreher / Screwdriver / Torxbit / Skruvnyckel	1	1	1	1	
8	7451 328 103	Ölwannepumpe / Oil sump pump / Pompe à huile / Oljebunns- Oljepump	1	1	1	1	
9	7111 103 001	Wasserpumpenanlage / Water pump / Eau / Pince de pompe à eau / Vattenspäcking	1	1	1	1	
10	7111 103 050	Kombiange / Combination pliers / Pincettes universelles / Kombinationsång	1	1	1	1	
11	7111 103 093	Fühlerhülse / Feeler gauge / Jauge d'espacement / Stilmål	1	1	1	1	
12	7111 103 064	10 - 11 Doppelschlüssel / Double wrench / Clé double / Dubbelkrumsvär	1	1	1	1	
13	7111 103 840	5-16-ensechschlüssel / Hex key / Clé pour anclage en cinq côtés / Fjärekrumsvär	1	1	1	1	
14	7451 328 050	Werkzeuge / Tools / Outils / Verktögsdel	1	1	1	1	
	7451 328 084	3-10	1	1	1	1	
	7451 328 085	11-14	1	1	1	1	
	7451 330 300	17-19	1	1	1	1	
	7451 328 096	19-24	1	1	1	1	
15	7451 103 081	Ringschlüssel / Ring wrench / Clé à anneaux / Ringnyckel	1	1	1	1	
	7451 320 087	9-10	1	1	1	1	
	7451 328 098	10-11	1	1	1	1	
	7451 137 030	12-13	1	1	1	1	
	7451 137 031	17-19	1	1	1	1	
	7451 330 288	20-27	1	1	1	1	

V12 Engineering
 Box 50, Ontario, Canada P2X 1C0
www.v12eng.com